

Artefakti na fotografijama

Papoči, Petra

Master's thesis / Diplomski rad

2023

Degree Grantor / Ustanova koja je dodijelila akademski / stručni stupanj: **University of Zagreb, Faculty of Science / Sveučilište u Zagrebu, Prirodoslovno-matematički fakultet**

Permanent link / Trajna poveznica: <https://um.nsk.hr/um:nbn:hr:217:157565>

Rights / Prava: [In copyright](#)/[Zaštićeno autorskim pravom.](#)

Download date / Datum preuzimanja: **2024-10-19**



Repository / Repozitorij:

[Repository of the Faculty of Science - University of Zagreb](#)



SVEUČILIŠTE U ZAGREBU
PRIRODOSLOVNO-MATEMATIČKI FAKULTET
FIZIČKI ODSJEK

Petra Papoči

ARTEFAKTI NA FOTOGRAFIJAMA

Diplomski rad

Zagreb, 2023.

SVEUČILIŠTE U ZAGREBU
PRIRODOSLOVNO-MATEMATIČKI FAKULTET
FIZIČKI ODSJEK

INTEGRIRANI PREDDIPLOMSKI I DIPLOMSKI SVEUČILIŠNI
STUDIJ FIZIKA I INFORMATIKA; SMJER NASTAVNIČKI

Petra Papoči

Diplomski rad

Artefakti na fotografijama

Voditelj diplomskog rada: izv. prof. dr. sc. Mario Basletić

Ocjena diplomskog rada: _____

Povjerenstvo: 1. _____

2. _____

3. _____

Datum polaganja: _____

Zagreb, 2023.

Prvo se želim zahvaliti mentoru izv. prof. dr. sc. Mariu Basletiću na pomoći, sugestijama i strpljivosti pri izradi ovog diplomskog rada te pomoći i susretljivosti tijekom studiranja. Također, veliko hvala i svim profesorima na svemu naučenom te poticajnim riječima. Zahvaljujem se i kolegicama i kolegama koje sam upoznala tijekom studiranja, koji su taj put olakšali i pomogli da vrijeme studiranja pamtim po lijepim trenucima. U nekim kolegama sam prepoznala prave prijatelje te se nadam da će se prepoznati. Najveću zahvalu dugujem svojoj obitelji, što su me poticali kada je trebalo i slavili svaki moj uspjeh kao da je njihov.

Sažetak

U ovom radu se bavimo jednim artefaktom na fotografijama, krugom zamućenja. Uzrok nastajanja tog artefakta su sitne čestice van fokusa pri fotografiranju predmeta. Navedena pretpostavka se provjerila eksperimentom koji je uključivao fotografiranje predmeta, žice, na nekoliko udaljenosti s određenim fokusnim duljinama. Promjer kruga zamućenja se odredio iz fotografija pomoću alata grafičkog programa Krita. Dobiveni podaci su potom prikazani u grafovima kako bi se potvrdile očekivane ovisnosti dobivene iz izvedenih izraza. Linearizirani grafovi dobivenih podataka i objašnjenja istih daju odgovor na pitanje slažu li se očekivanja s rezultatima provedenog eksperimenta.

Ključne riječi: promjer kruga zamućenja, bliža granica dubine polja, fokusna duljina, sustav leća

Photograph artefacts

Abstract

In this paper, we deal with one artefact in photography, the circle of confusion. The cause of this artefact are small particles out of focus when photographing the object. The aforementioned assumption was verified by an experiment that included photographing an object, a wire, at several distances with certain focal lengths. Diameter of a circle of confusion was determined from photographs using the tools of the graphics program Krita. The obtained data were then presented in graphs to confirm the expected dependencies obtained from derived expressions. The linearized graphs of the obtained data and their explanations provide an answer to the question of whether the expectations agree with the results of the conducted experiment.

Keywords: diameter of circle of confusion, near limit of depth of field, focal length, lens system

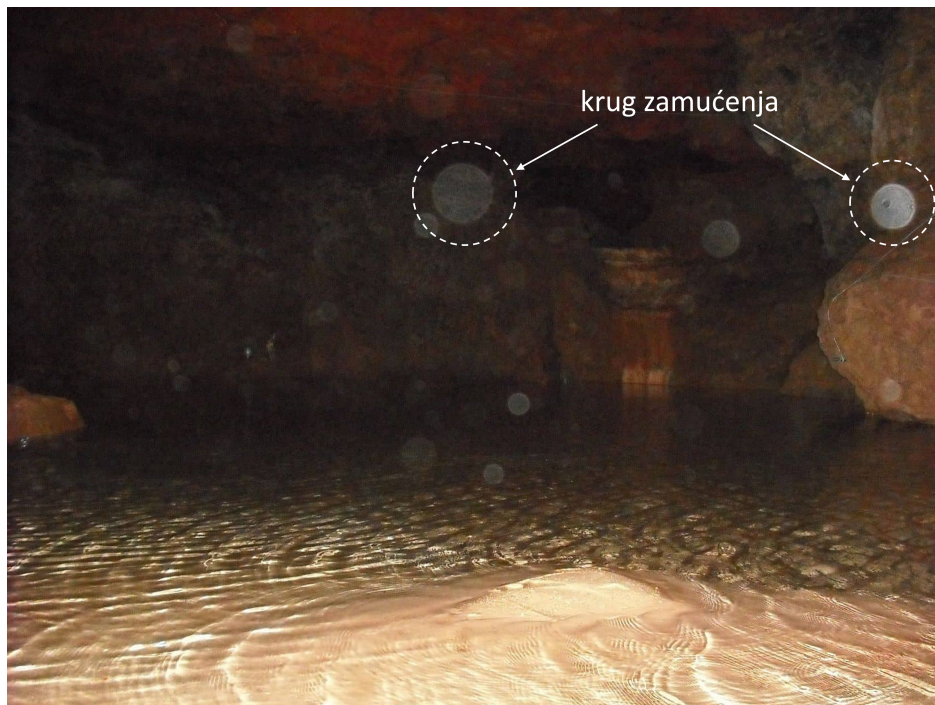
Sadržaj

1	Uvod	2
2	Teorijska razmatranja	4
2.1	Konstrukcija fotoaparata	4
2.2	Sustav dioptara	5
2.3	Krug zamućenja tanke leće	11
2.4	Krug zamućenja asimetričnog sustava leća	14
3	Eksperiment	19
3.1	Opis eksperimenta	19
3.2	Rezultati eksperimenta	20
3.3	Diskusija rezultata eksperimenta	23
4	Zaključak	26
	Literatura	28

1 Uvod

Pojam artefakt, u fotografiji, koristi se za opis neželjenih efekata nastalih zbog pogrešaka u obradi slika. Krug zamućenja, *circle of confusion* (CoC), na fotografiji smatra se jednim od pojavačkih oblika artefakata. U većini slučajeva, fotografija se smatra dobre kvalitete, ukoliko je fotografija u cijelosti oštra. Prilikom fotografiranja predmeta, fotoaparat precizno fokusira samo ravninu u kojoj se nalazi predmet. Drugi (točkasti) predmeti, smješteni izvan fokusirane ravnine, na fotografiji se ne pojavljuju točkasto, već u obliku mrlje. Ukoliko je mrlja dovoljno mala, otprilike veličine piksela na CCD senzoru fototaparata, tada se ne razlikuje od točke tj. točkastog objekta. U tom slučaju, i ispred i iza ravnine predmeta postoji još jedna ravnina. Fotografiranjem predmeta unutar područja između tih dvaju ravnina, fotografija će biti prihvatljive oštine. Područje između te dvije ravnine naziva se dubina polja, *depth of field* (DoF) [3]. Veoma mala nastala mrlja na fotografiji se naziva tada prihvatljivim krugom zamućenja.

Bližu granicu dubine polja čini ravnina bliža ravnini predmeta. Slično, daljnja granica dubine polja predstavljena je ravninom daljom od ravnine predmeta.



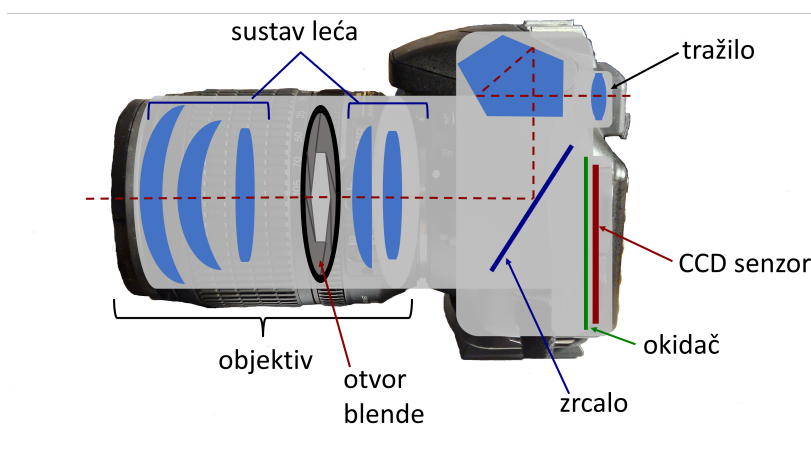
Slika 1.1: Krug zamućenja na fotografiji.

Na slici 1.1 prikazano je nekoliko krugova zamućenja. Promjer kruga zamućenja se povećava udaljavanjem točkastog objekta od ravnine predmeta. Analiziranjem fotografije, imajući na umu prethodnu tvrdnju, zaključuje se da su, u slučaju točkastih predmeta istih dimenzija, manji krugovi zamućenja bliži ravnini fokusiranog predmeta od krugova većeg promjera.

2 Teorijska razmatranja

2.1 Konstrukcija fotoaparata

Fotoaparat je složen optički uređaj koji se sastoji od čitavog niza komponenti koje omogućuju hvatanje svjetla i bilježenja slika. Objektiv fotoaparata čini sustav konvergentnih i divergentnih leća koji je zaslužan za fokusiranje predmeta i stvaranje oštre slike. Unutar objektiv, između leća nalazi se mehanički otvor zvan blenda. Pomoću blende se kontrolira količina svjetla koja prolazi kroz objektiv. Blenda se sastoji od metalnih pločica koje tvore kružni otvor. Otvor se smanjuje, odnosno sužava, okretanjem prstena s vanjske strane objektiv. Tražilo na fotoaparatu omogućuje da slika bude vidljiva prije nego je snimljena. Digitalan fotoaparat sadrži i zaslon za pregledavanje koji može imati istu ulogu okulara.



Slika 2.1: Dijelovi fotoaparata.

Slika 2.1 prikazuje skicu fotoaparata. Fotoaparat usmjerimo prema predmetu koji želimo snimiti. Svjetlost ulazi u otvor objektiv, a količina iste se podešava smanjenjem ili povećanjem otvora blende. Predmet se potom fokusira, automatski ili ručno. Okretanjem prstena na objektivu, fokus se prilagođava ručno. Slika se snima pritiskom na okidač fotoaparata. Tada se stvara obrnuta slika na snimajućem mediju, prije fotografskom filmu, a danas CCD senzoru.

Za različite udaljenosti predmeta, udaljenost slike se mijenja pomicanjem leća prema van ili prema unutra. Smanjenjem udaljenosti predmeta, povećava se udaljenost slike tako što se leće pomiču dalje od filma odnosno senzora. Sustav leća male fokusne daljine obuhvaćaju širi kut snimanja i slika je male veličine. Leće s velikom fokusnom duljinom obuhvaćaju mali kut snimanja, ali je stoga slika veća.

Kao što je ranije spomenuto, količina svjetla pri snimanju slike kontrolira se pomoću otvora blende i zatvarača kojim se ograničava vrijeme tijekom kojeg svjetlost uđe kroz objektiv. Ta količina svjetla mora biti unutar određenih granica da bi se postiglo snimanje slike. Omjerom zvanim f -broj označava se sposobnost skupljanja svjetlosti u objektivu, i jednak je omjeru fokusne duljine f i promjera otvora blende D .

2.2 Sustav dioptara

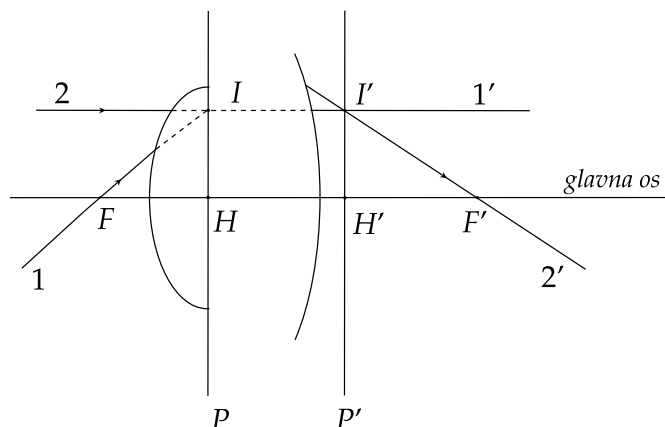
Centrirani sustav dioptara je skup homogenih sfernih dioptara¹ čiji centri se nalaze na istom pravcu i osi rotacione simetrije sustava. Za svaki točkasti predmet postavljen u beskonačnosti na glavnoj osi centriranog sustava, svaki sferni dioptar na glavnoj osi proizvodi sliku. Sustav sfernih dioptara ima pripadne fokusne daljine. Sistem koji snop upadnih zraka pretvara u konvergentan snop je konvergentan sistem, a fokusi su mu realni, tj. točka fokusa je na suprotnoj strani sustava leća u odnosu na upadne zrake. Slično, sistem je divergentan kada snop upadnih zraka pretvara u divergentan snop zraka i ima virtualne fokuse, odnosno točka fokusa je na istoj strani sustava leća kao i upadne zrake.

Centrirani sustav dioptara ima još čitav niz karakterističnih točaka i ravnina, koje omogućuju konstrukciju slike i nalaženje jednadžbi koje povezuju različite veličine (položaj predmeta i slike, povećanje...). Slično vrijedi i za samo jedan dioptar, ali u tom slučaju je njihov broj bitno manji zbog preklapanja nekih točaka/ravnina. Npr. za jedan sferni dioptar postoji jedinstvena ravnina okomita na glavnu os i kroz njegovo tjeme, koje daje sliku s povećanjem jednakim $+1$. Kod centriranih sustava više dioptara broj takvih ravnina je dva, i one se nazivaju glavnim ravninama. Osim toga, točke u kojima se te dvije ravnine sijeku nazivaju se glavne točke sustava.

Točke fokusa i glavne točke se skupno nazivaju kardinalne točke sustava, a u njih još pribrajamo i čvorne i nodalne točke, s kojima se ovdje nećemo baviti.

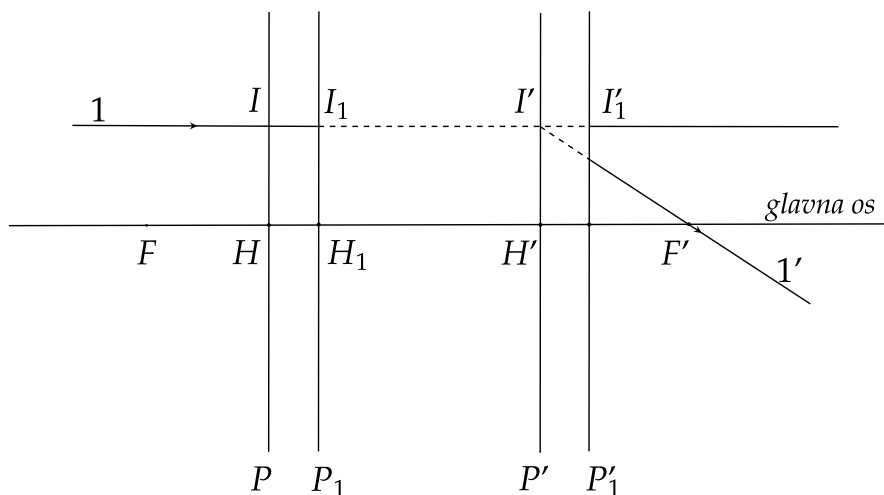
Na slici 2.2 je prikazan centrirani konvergentan sistem. Sistem ima realne fokuse F i F' . Zraka 1 upada kroz fokus F te izlazi iz sistema paralelno kao $1'$. Zraka 2 upada paralelno s glavnom osi sistema te izlazi iz sistema kroz fokus F' kao zraka $2'$. U jednoj točki se sijeku izlazne zrake $1'$ i $2'$, s obzirom da su obje u istoj ravnini. Sjecišta zraka 1 i 2 te $1'$ i $2'$ jednako su udaljena od glavne osi. Sjecište zraka 1 i 2 se može protumačiti kao izvor I . Sustav tada daje sliku na mjestu I' . Postavljanjem malog predmeta u

¹Sferni dioptar je naziv za dva sredstva razgraničena sa sfernom granicom.



Slika 2.2: Sustav centriranih leća.
 H, H' - glavne točke; F, F' - točke fokusa; P, P' - glavne ravnine

ravninu na mjestu I sistem će stvoriti sliku u ravnini na mjestu I' . S obzirom da je njihova visina ista, pripadno linearno povećanje jednako je $+1$. Ravnine kroz točke I i I' , glavne su ravnine P i P' koje sijeku glavnu os u glavnim točkama H i H' [1].

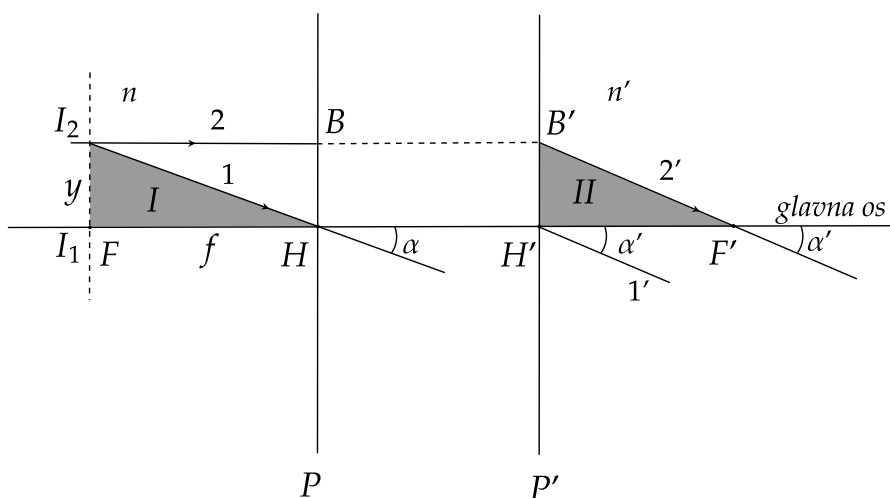


Slika 2.3: Sustav centriranih leća s dva para glavnih ravnina.

Postavlja se pitanje jesu li ovako definirane glavne ravnine P i P' jedine glavne ravnine. Na slici 2.3 je prikazan centrirani sistem koji sadrži dva para glavnih ravnina P i P' te P_1 i P'_1 . Zraka 1 upada paralelno s glavnom osi, a izlazi iz točkastih izvora I i I_1 glavnih ravnina P i P_1 . Zraka nakon određenog broja refrakcija izlazi iz sistema kao zraka $1'$ kroz fokus F' . Iz prethodne analize poznato je da slike I' i I'_1 leže na sjecištu zraka 1 i $1'$. Slike I' i I'_1 padaju u jednu točku jer se sijeku samo u jednoj točki što znači da postoji samo jedna glavna ravnina slike P' . Točka I' može postati predmetom

koji se preslikava u glavnu ravninu predmeta P što je jedina glavna ravnina predmeta.

Pomoću već poznatih svojstava glavnih ravnina i centriranih sistema dolazi se do omjera fokusnih duljina. Na slici 2.4 je prikazan centrirani sistem s glavnim točkama H i H' te fokusom predmeta F . Neka optička sredstva na lijevom i desnom kraju centriranog sistema ima apsolutne indekse loma n i n' . U fokalnu ravninu predmeta stavljen je predmet I_1I_2 tako da centrirani sistem daje sliku u Gaussovoj aproksimaciji, $\sin \alpha \approx \alpha$.



Slika 2.4: Sustav centriranih leća s apsolutnim indeksima refrakcije n i n' .

Izvor I_2 šalje zraku 1 kroz glavnu ravninu predmeta P u glavnoj točki H . Glavne točke H i H' su konjugirane točke što znači da zraka 1 mora proći kroz točku H' , nakon refrakcije u centriranom sistemu. Kutom α' označen je kut koji zatvaraju izlazna zraka $1'$ i glavna os sistema.

Predmet I_1I_2 se nalazi u fokusnoj ravnini predmeta te sve zrake koje izlaze iz izvora I_2 moraju izaći iz sistema međusobno paralelno. Zraka 2 koja ulazi u sistem paralelno glavnoj osi sistema mora tada izaći iz sistema paralelno zraci $1'$, kao zraka $2'$. Svojstvo zrake $2'$ je da prolazi kroz fokus slike F' . Budući da zrake $1'$ i $2'$ izlaze iz sistema paralelno jedna drugoj, poznavanjem kuta α' može se odrediti fokus slike F' .

Fokusna duljina predmeta jednaka je:

$$f = HF, \quad (2.1)$$

a fokusna duljina slike:

$$f' = H'F'. \quad (2.2)$$

Za predmet HB i pripadnu sliku $H'B'$ vrijedi:

$$HB = y \quad (2.3)$$

$$H'B' = y' \quad (2.4)$$

$$HB = H'B' \quad (2.5)$$

Suksecivnom primjenom Lagrangeove relacije $n \cdot y \cdot \alpha = const.$ na svaki sferni dioptar, slijedi:

$$n\alpha = n'\alpha' \quad (2.6)$$

Preuređivanjem gornje jednadžbe dolazi se do izraza:

$$\alpha' = (n/n')\alpha. \quad (2.7)$$

Na slici se iz trokuta I dobiva slijedeće:

$$I_1I_2 = HF \sin \alpha \approx HF\alpha \quad (2.8)$$

U izrazu (2.8) vidljiv je izraz za fokus predmeta (2.1) iz čega slijedi:

$$I_1I_2 = f\alpha \quad (2.9)$$

pri čemu vrijedi $HF < 0, \alpha < 0, I_1I_2 > 0$. Slično, iz trokuta II dobije se:

$$H'B' = -(H'B') \sin(\alpha) \approx -(H'F')\alpha = I_1I_2 \quad (2.10)$$

Izraz za fokusnu duljinu slike (2.2) uvrštava se u gornju jednadžbu i dobije se:

$$I_1I_2 = -f'\alpha', \quad (2.11)$$

te vrijedi $\alpha' < 0, H'F' > 0, I_1I_2 > 0$. Izjednačavanjem izraza za predmet I_1I_2 , (2.9) i

(2.11), dobije se:

$$f\alpha = -f'\alpha' \quad (2.12)$$

U gornju jednadžbu se uvrštavanjem jednadžbe (2.7) dobiva:

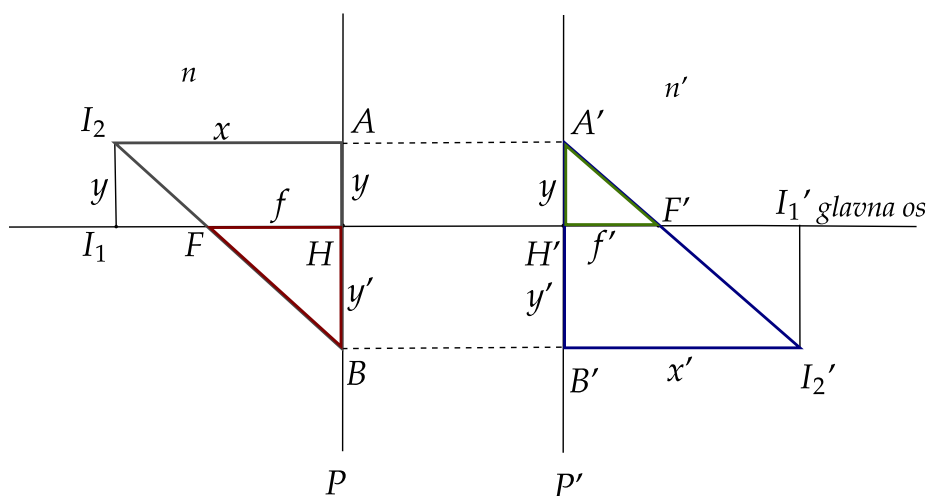
$$f\alpha = -f'\frac{n}{n'}\alpha \quad (2.13)$$

Sređivanjem izraza se dolazi do omjera fokusnih duljina sfernih centriranih sistema:

$$\frac{f}{f'} = -\frac{n}{n'} \quad (2.14)$$

Fokusne duljine centriranih sistema se odnose kao negativan omjer apsolutnih indeksa refrakcije.

Na kraju ćemo izvesti i opću jednadžbu leće koju ćemo koristiti kasnije. Na slici 2.5 je prikazan jedan centrirani sistem zadan s točkama fokusa i glavnim točkama koji stvara sliku pomoću predmeta I_1I_2 .



Slika 2.5: Centrirani sustav s apsolutnim indeksima refrakcije n i n' .

Uočimo dva para sličnih trokuta na slici. Prvi par čine \triangle i \triangle te za njih vrijedi:

$$I_2AB \cong FHB \quad (2.15)$$

Veličinu predmeta i udaljenost predmeta od glavne ravnine P označimo kao:

$$I_1 I_2 = y \quad (2.16)$$

$$H I_1 = x \quad (2.17)$$

Udaljenost slike od ravnine P i veličinu slike označimo kao:

$$I'_1 I'_2 = y' \quad (2.18)$$

$$H' I'_1 = x' \quad (2.19)$$

Za prvi par sličnih trokuta vrijedi:

$$\frac{y'}{y' - y} = \frac{f}{x} \quad (2.20)$$

Uočimo da za drugi par sličnih trokuta, \triangle i \triangle , dobivamo slično:

$$A' H' F' \cong A' B' I'_2 \quad (2.21)$$

Tada dobivamo za drugi par trokuta:

$$\frac{-y'}{y' - y} = \frac{f'}{x'} \quad (2.22)$$

Zbrajanjem izraza (2.20) i (2.22) dobije se slijedeće:

$$\frac{f}{x} + \frac{f'}{x'} = 1 \quad (2.23)$$

Kada su optička sredstva na lijevom i desnom kraju jednaka, $n = n'$, prema izrazu (2.14) dobije se:

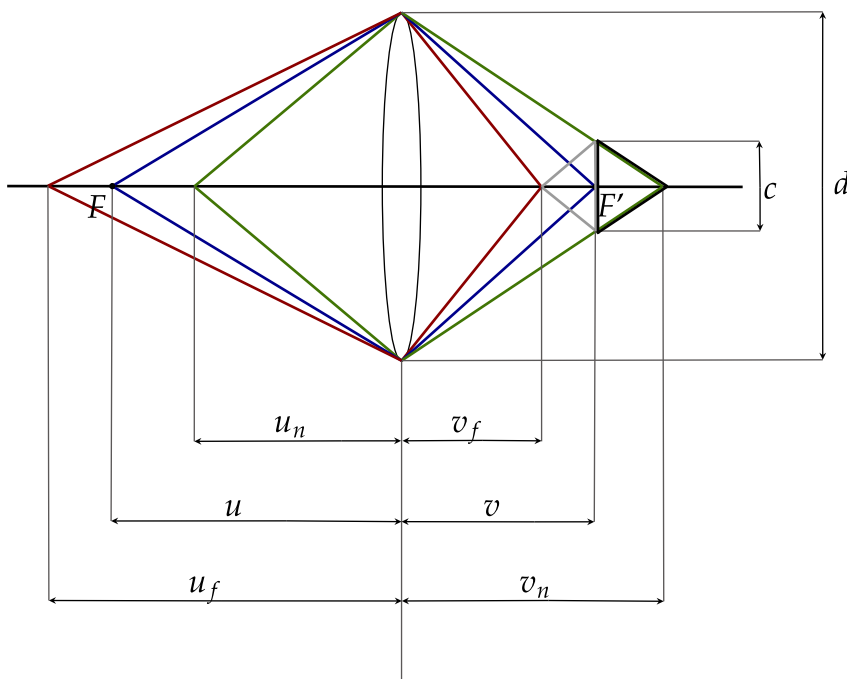
$$f = -f' \quad (2.24)$$

Jednadžba centriranog sistema tada glasi:

$$\frac{1}{x} + \frac{1}{x'} = \frac{1}{f} \quad (2.25)$$

2.3 Krug zamućenja tanke leće

Na početku smo ukratko objasnili nastajanje kruga zamućenja, a sada ćemo izvesti pripadne izraze za tanku leću. Na slici 2.6 je prikazana simetrična tanka leća. Predmet postavljen na udaljenost u od leće, stvorit će sliku udaljenu od leće za v . Postavi li se predmet dalje ili bliže leći, na udaljenostima u_f i u_n , pripadne slike će nastati na daljoj v_n ili bližoj v_f udaljenosti od leće.



Slika 2.6: Krug zamućenja kod tanke leće
 F, F' - fokusi; d - promjer leće; c - promjer kruga zamućenja

Promatrajući sliku uočavaju se dva para sličnih trokuta. Prvi par sličnih trokuta, \triangle i \triangle , koji obuhvaća udaljenost slike od leće v_n , izražava se jednadžbom:

$$\frac{c}{d} = \frac{v_n - v}{v_n} \quad (2.26)$$

Pomoću udaljenije granice udaljenosti slike od leće v_f , sadržanoj u drugom paru sličnih trokuta, \triangle i \triangle , iskazuje se jednadžba drugog para sličnih trokuta:

$$\frac{c}{d} = \frac{v - v_f}{v_f} \quad (2.27)$$

S obzirom da je lakše očitati f -broj s fotoaparata od mjerenja promjera leće fotoaparata,

koristit ćemo f -broj izražen pomoću fokusne duljine f i promjera leće d kao:

$$N = \frac{f}{d} \quad (2.28)$$

Uvrštavanjem jednadžbe (2.28) preko promjera leće d i uvrštavanjem u jednadžbu (2.26) dobiva se da je udaljenost slike od leće v_n :

$$v_n = \frac{fv}{f - Nc} \quad (2.29)$$

Slično, udaljenost slike od leće v_f jednaka je:

$$v_f = \frac{fv}{f + Nc} \quad (2.30)$$

Jednadžba leće glasi:

$$\frac{1}{u} + \frac{1}{v} = \frac{1}{f} \quad (2.31)$$

pri čemu je u udaljenost predmeta od leće, v udaljenost slike od leće, te f fokusna daljina. Preuređivanjem jednadžbe (2.31) dolazi se do izraza:

$$v = \frac{fu}{u - f} \quad (2.32)$$

U izraz (2.29) se uvrštavanjem izraza (2.32) dobije slijedeće:

$$v_n = \frac{uf^2}{-f^2 + fu - Nc(u - f)} \quad (2.33)$$

Opća jednadžba leće primjenjena na predmet postavljen bliže leći, na udaljenost u_n od leće, jednaka je:

$$\frac{1}{v_n} + \frac{1}{u_n} = \frac{1}{f} \quad (2.34)$$

Preoblikovanjem jednadžbe (2.34) dobiva se slijedeći izraz:

$$v_n = \frac{fu_n}{u_n - f} \quad (2.35)$$

Iz dviju jednadžbi leća dolazi se do dva izraza, (2.33) i (2.35), za bližu granicu udaljenosti slike od leće v_n . Izjednačavanjem dvaju izraza i sređivanjem jednadžbe

dobiva se:

$$uf^2(u_n - f) = fu_n(-f^2 + fu - Nc(u - f)), \quad (2.36)$$

tj.

$$u_n(uf + f^2 - fu + Nc(u - f)) = uf^2, \quad (2.37)$$

iz čega se može izraziti udaljenost u_n kao:

$$u_n = \frac{uf^2}{f^2 + Nc(u - f)} \quad (2.38)$$

Na isti način se dolazi do izraza za dalju granicu udaljenosti predmeta od leće, u_f . U jednadžbu (2.30) se uvrsti već poznati izraz za udaljenost slike od leće (2.32), dobiven iz jednadžbe leće.

$$v_f = \frac{uf^2}{-f^2 + fu + Nc(u - f)} \quad (2.39)$$

Jednadžba leće, primjenjena na udaljenost predmeta daljeg od leće i pripadnu udaljenost slike, glasi:

$$\frac{1}{v_f} + \frac{1}{u_f} = \frac{1}{f} \quad (2.40)$$

Iz nje se dobiva drugi izraz za udaljenost slike od leće, za predmet postavljen dalje od leće, kao:

$$v_f = \frac{fu_f}{u_f - f} \quad (2.41)$$

Izrazi (2.39) i (2.41), za udaljenost slike od leće v_f , se izjednačavaju i raspisuju:

$$uf^2(u_f - f) = fu_f(-f^2 + fu + Nc(u - f)), \quad (2.42)$$

tj.

$$u_f(uf^2 + f^3 - f^2u - fNc(u - f)) = uf^3. \quad (2.43)$$

Rješavanjem jednadžbe se dolazi do izraza za udaljenost predmeta daljeg od leće:

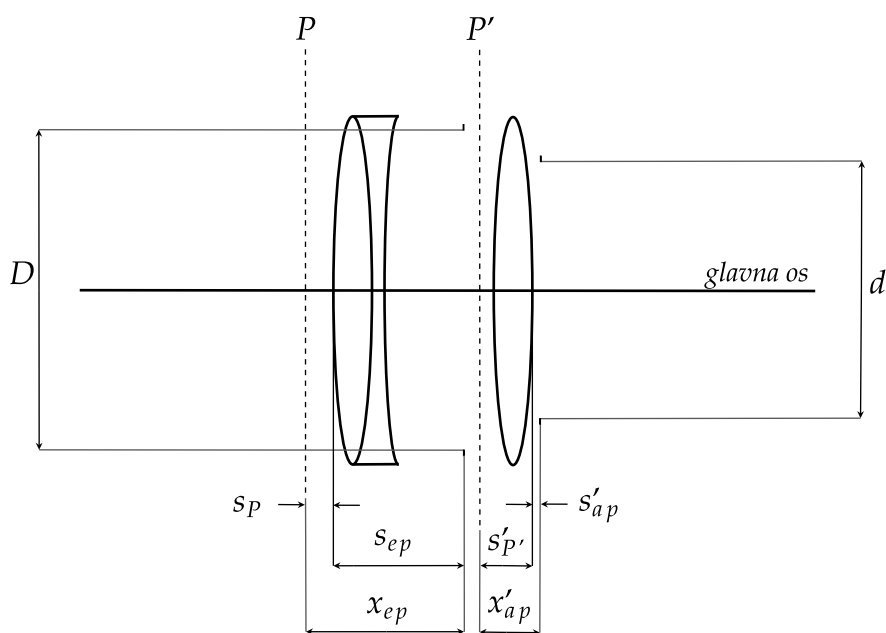
$$u_f = \frac{uf^2}{f^2 - Nc(u - f)} \quad (2.44)$$

Ovaj izraz se koristi za ocjenu dozvoljene udaljenosti predmeta od fotoaparata pri određenoj fokusnoj duljini. Odnosno, koliko predmet smije biti udaljen od fotoaparata

da slika istog zabilježena na određenoj fokusnoj duljini bude prihvatljive oštine.

2.4 Krug zamućenja asimetričnog sustava leća

Fotoaparat čini sustav leća, pri čemu otvori sustava leća nisu simetrični. Na slici 2.7 je prikazan jedan takav sustav leća.



Slika 2.7: Sustav asimetričnih leća.

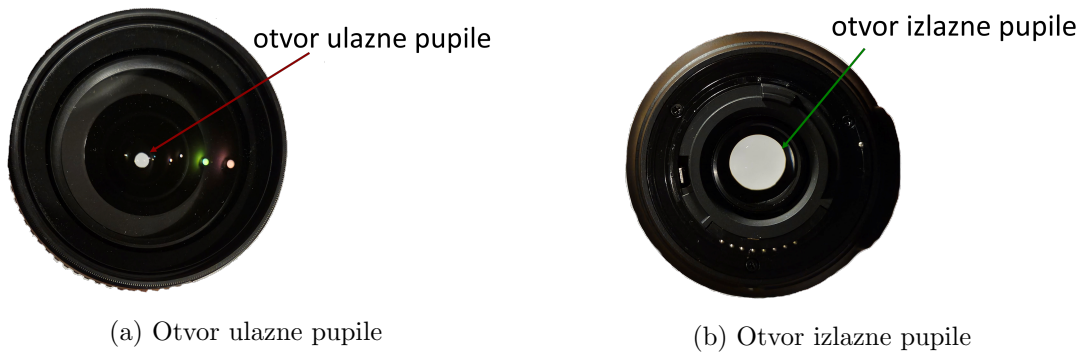
Uzmimo da su glavne ravnine, P i P' , udaljene za s_p i $s'_{p'}$ od prednjeg odnosno stražnjeg tjemena sustava leća. Ulazna pupila, prikazana na slici 2.8a, slika otvora vidljivog sa strane na kojem se nalazi predmet, na udaljenosti je s_{ep} od prednjeg tjemena leće. Izlazna pupila, slika otvora vidljivog na strani na kojoj je nalazi slika, udaljena je za s'_{ap} od stražnjeg tjemena leće, prikazan je na slici 2.8b. Glavna ravnina predmeta P i ulazna pupila su tada udaljene x_{ep} , a glavna ravnina slike P' je udaljena od izlazne pupile za x'_{ap} .

Omjer promjera ulazne i izlazne pupile označimo kao:

$$p = \frac{d}{D} \quad (2.45)$$

Taj omjer se još naziva i povećanje pupila.

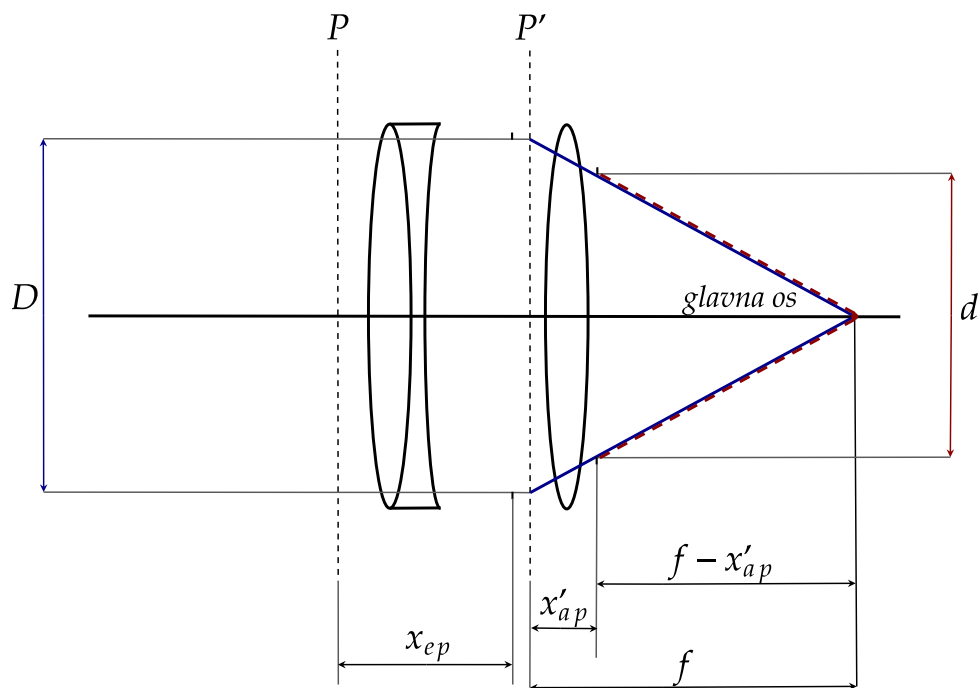
Na slici 2.9, kada je predmet u beskonačnosti (zrake ulaze paralelno u ulaznu pupilu), snop svjetlosti iz izlazne pupile, u produženju do glavne ravnine P' , ima promjer D .



Slika 2.8: Otvori pupila

Uočava se iz sličnih trokuta, \triangle i \triangle :

$$\frac{D}{f} = \frac{d}{f - x'_{ap}} \quad (2.46)$$



Slika 2.9: Ulazna i izlazna pupila sustava asimetričnih leća.

Uvrštavanjem d iz izraza (2.45) u (2.46) i rješavanjem razlomka dolazi se do izraza:

$$D(f - x'_{ap}) = fpD \quad (2.47)$$

Sređivanjem prethodnog izraza dobiva se izraz za udaljenost izlazne pupile od glavne ravnine P' :

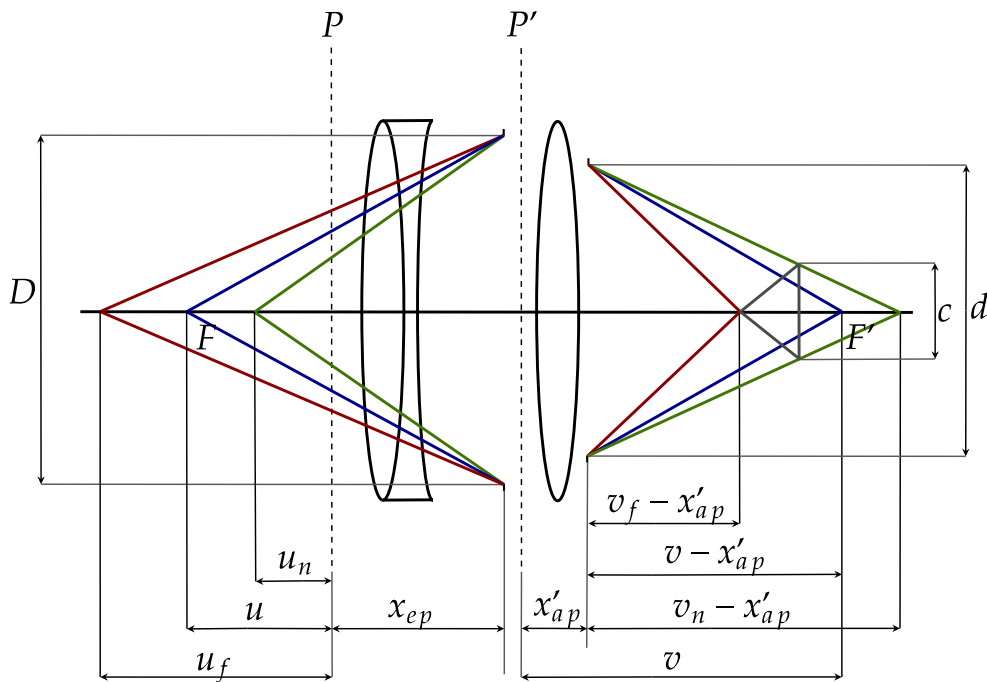
$$x'_{ap} = f(1 - p) \quad (2.48)$$

Povećanje pupile povezuje i udaljenosti izlazne i ulazne pupile:

$$x'_{ap} = px_{ep} \quad (2.49)$$

Do izraza za udaljenost ulazne pupile od glavne ravnine P dolazi se uvrštavanjem jednadžbe (2.48) u pripadni izraz za povećanje pupile (2.49). Nakon sređivanja dobije se slijedeće:

$$x_{ep} = f \left(\frac{1}{p} - 1 \right) \quad (2.50)$$



Slika 2.10: Granične udaljenosti predmeta i slike sustava asimetričnih leća. u - udaljenost predmeta od glavne ravnine P ; v - udaljenost slike od glavne ravnine P'

Za razmatranje dubine polja za sustav asimetričnih leća koristit ćemo skicu na slici 2.10. Granične udaljenosti predmeta u_f i u_n pripadaju udaljenostima slika v_f i v_n . Krug zamućenja, promjera c , nastaje na udaljenosti v kada se predmet nalazi ispred ili iza granica u_f i u_n .

Na slici 2.10 se uočavaju dva para sličnih trokuta. Prvi par sličnih trokuta, \triangle i \triangle , povezan je izrazom:

$$\frac{d}{c} = \frac{v_n - x'_{ap}}{(v_n - x'_{ap}) - (v - x'_{ap})} = \frac{v_n - x'_{ap}}{v_n - v}, \quad (2.51)$$

a drugi par sličnih trokuta, \triangle i \triangle :

$$\frac{d}{c} = \frac{v_f - x'_{ap}}{(v - x'_{ap}) - (v_f - x'_{ap})} = \frac{v_f - x'_{ap}}{v - v_f} \quad (2.52)$$

U izraz za f -broj (2.28) uvrštavanjem izraza za povećanje pupile (2.45) dobiva se slijedeći izraz za supstituciju:

$$d = \frac{pf}{N} \quad (2.53)$$

Supstituirani izraz uvrštava se u izraze (2.51) i (2.52), zbog lakšeg računanja s f -brojem umjesto promjerom izlazne pupile. Kao i prije, f -broj je lako odrediti na fotoaparatu u odnosu na promjer izlazne pupile koji se treba izmjeriti. Rješavanjem razlomaka dolazi se do sljedećeg:

$$pf(v_n - v) = Nc[v_n - f(1 - p)], \quad (2.54)$$

$$pf(v - v_f) = Nc[v_f - f(1 - p)]. \quad (2.55)$$

Preuređivanjem izraza (2.54) dolazi se do izraza za udaljenost slike kod bliže granice predmeta:

$$v_n = \frac{fv - Ncf(1/p - 1)}{f - Nc(1/p)} \quad (2.56)$$

Slično se dobiva i izraz za udaljenost slike kod dalje granice predmeta:

$$v_f = \frac{fv + Ncf(1/p - 1)}{f + Nc(1/p)} \quad (2.57)$$

U jednadžbu (2.56) se uvrštava preoblikovani izraz opće jednadžbe leće (2.32) i dobiva se:

$$v_n = \frac{f^2u - Ncf(1/p - 1)(u - f)}{(u - f)(f - Nc(1/p))} \quad (2.58)$$

Jednadžba leće primjenjena na udaljenost slike i predmeta bliže granici, dobivena je ranije kod simetrične leće u izrazu (2.32). Izjednačavanjem dvaju izraza, (2.35) i (2.58), za udaljenost slike bliže granice, dobiva se:

$$\begin{aligned} fu_n(u - f)(f - Nc(1/p)) &= u_n[f^2u - Ncf(1/p - 1)(u - f)] \\ &- f[f^2u - Ncf(1/p - 1)(u - f)] \end{aligned} \quad (2.59)$$

Sređivanjem, dobiva se konačni izraz za bližu granicu udaljenosti predmeta:

$$u_n = \frac{f^2u - Ncf(1/p - 1)(u - f)}{f^2 + Nc(u - f)} \quad (2.60)$$

Slično, se dobiva i izraz za udaljeniju granicu udaljenosti predmeta. U jednadžbi (2.57) se udaljenost slike supstituira izrazom (2.32). Sređivanjem jednadžbe se dobije:

$$v_f = \frac{f^2u + Ncf(1/p - 1)(u - f)}{(u - f)(f + Nc(1/p))} \quad (2.61)$$

Drugi izraz potreban za izjednačavanje dvaju izraza dobivenih iz jednadžbi leće, dobiven je prethodno jednadžbom (2.41). Izjednačavanjem se dolazi do:

$$\begin{aligned} u_f[f^2u + Ncf(1/p - 1)(u - f)] - f[f^2u + Ncf(1/p - 1)(u - f)] = \\ u_f[f(uf + Ncu(1/p) - f^2 - Ncf(1/p))] \end{aligned} \quad (2.62)$$

Sređivanjem, krajnji izraz za dalju granicu udaljenosti predmeta jednak je:

$$u_f = \frac{f^2u + Ncf(1/p - 1)(u - f)}{f^2 - Nc(u - f)} \quad (2.63)$$

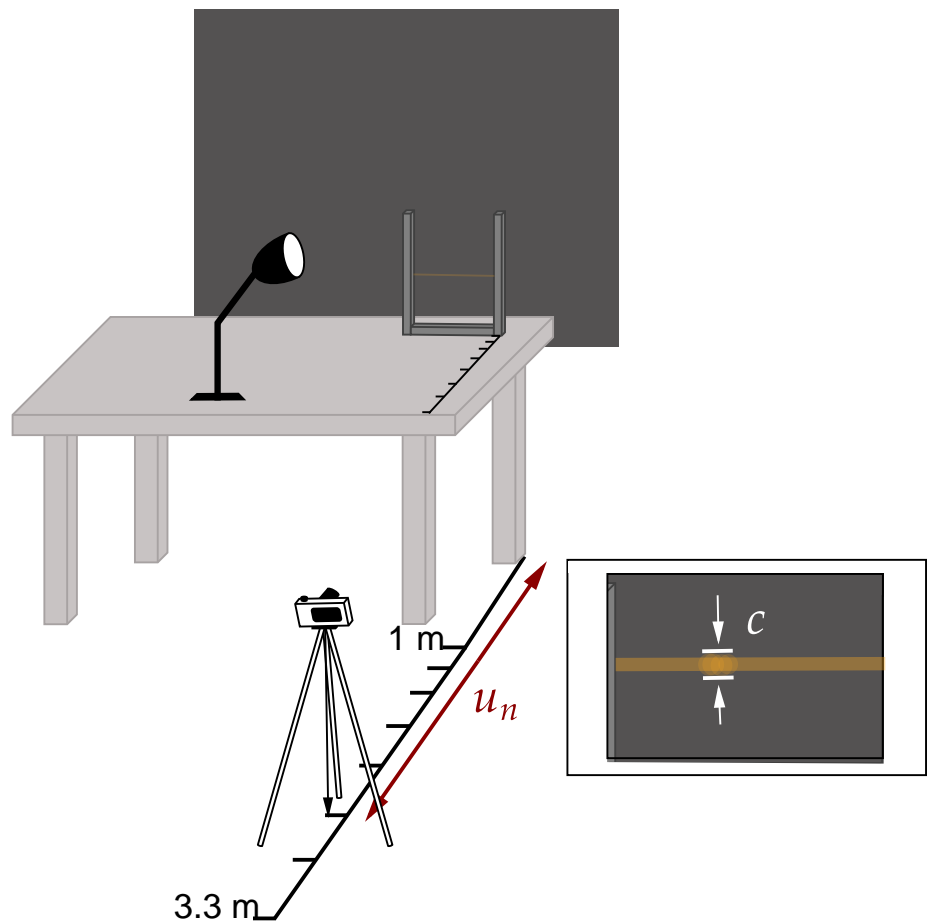
Dobili smo izraze za udaljenosti granica dubine polja koje sadrže veličine koje je veoma lako odrediti. Fotografi koriste iste izraze pri procjeni fokusne duljine za predmet na određenoj udaljenosti od fotoaparata kako bi slika fotografiranog predmeta bila prihvatljivo oštra. Vidimo da je izraz (2.63) kompliciraniji u odnosu na izraz dalje granice dubine polja u_f tanke leće (2.44) zbog dodatnog člana koji sadrži povećanje pupile p .

Stavljanjem povećanja pupila na $p = 1$ i uvrštavanjem u izraz (2.63), naravno dobit ćemo izraz (2.44) izveden za tanku leću.

3 Eksperiment

3.1 Opis eksperimenta

Cilj eksperimenta bio je provjeriti uzrokuju li pojavu artefakata čestice van fokusa. Na slici 3.1 je prikazan postav eksperimenta. Fotoaparata je postavljen na stalak, na kojem je bio pričvršćen visak što je omogućilo preciznije određivanje udaljenosti predmeta u_n . Na drugi stalak se pričvrstio komad žice, promjera 0.12 mm, što je bio predstavljalo fotografirani predmet. Žica je bila osvijetljena svjetiljkom što je osiguralo nastanak efekta zamućivanja. Za lakše određivanje promjera kruga zamućivanja sa slike, iza stakla je bio postavljen crni zastor.



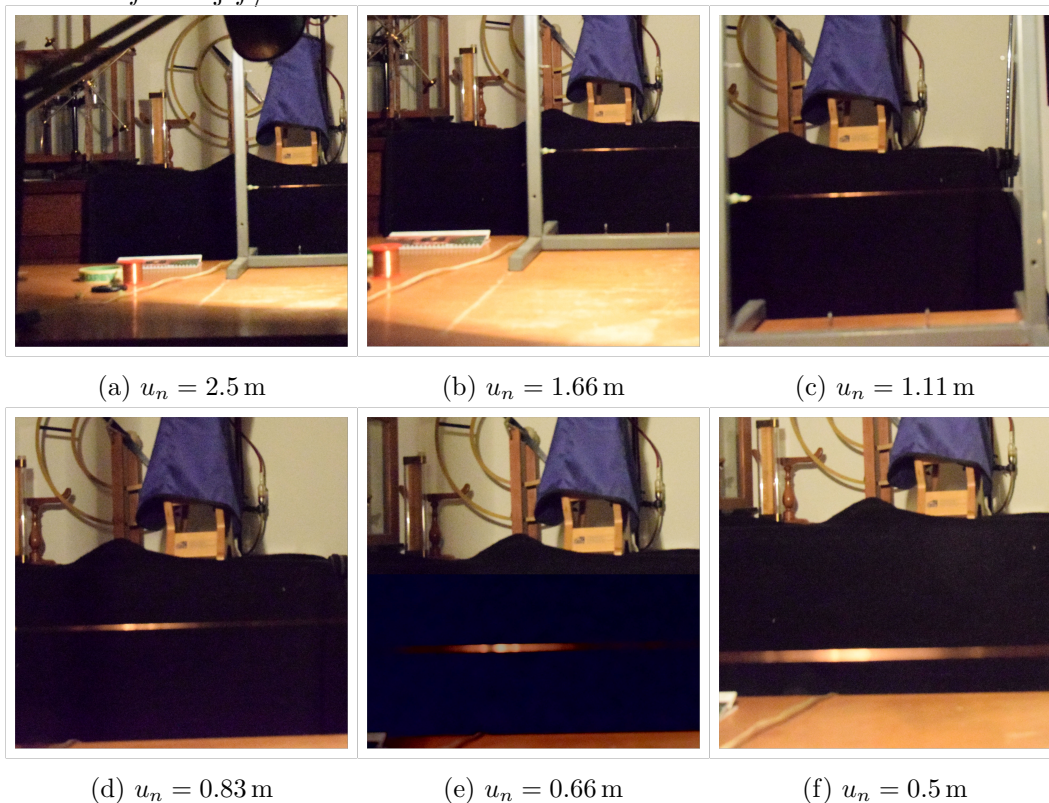
Slika 3.1: Skica postava eksperimenta.

S obzirom da je izraz (2.60) kompliciran, mjerenja smo vršili za položaj predmeta u fokusu u beskonačnosti. To odgovara da se u izrazu (2.63) $u \rightarrow \infty$:

$$u_n \underset{u \rightarrow \infty}{=} \frac{f^2 - Ncf(1/p - 1)}{Nc} = \frac{f^2}{Nc} - f(1/p - 1) \quad (3.1)$$

U eksperimentu smo to ostvarili tako da smo fokus objektiva namjestili tako da slika bude oštra za vrlo daleke predmete.

Predmet, žica, je fotografirana sa šest različitih fokusnih daljina, $f = 105; 70; 50; 35; 24; 18$ mm, na šesnaest različitih udaljenosti predmeta, $0.5 \text{ m} \leq u_n \leq 3.3 \text{ m}$. Na slici 3.2 je prikazano nekoliko snimljenih fotografija žice za fokusnu duljinu $f = 24$ mm, odnosno f - broj $f/5.6$ mm.



Slika 3.2: Fotografije za fokusnu udaljenost $f = 24$ mm

3.2 Rezultati eksperimenta

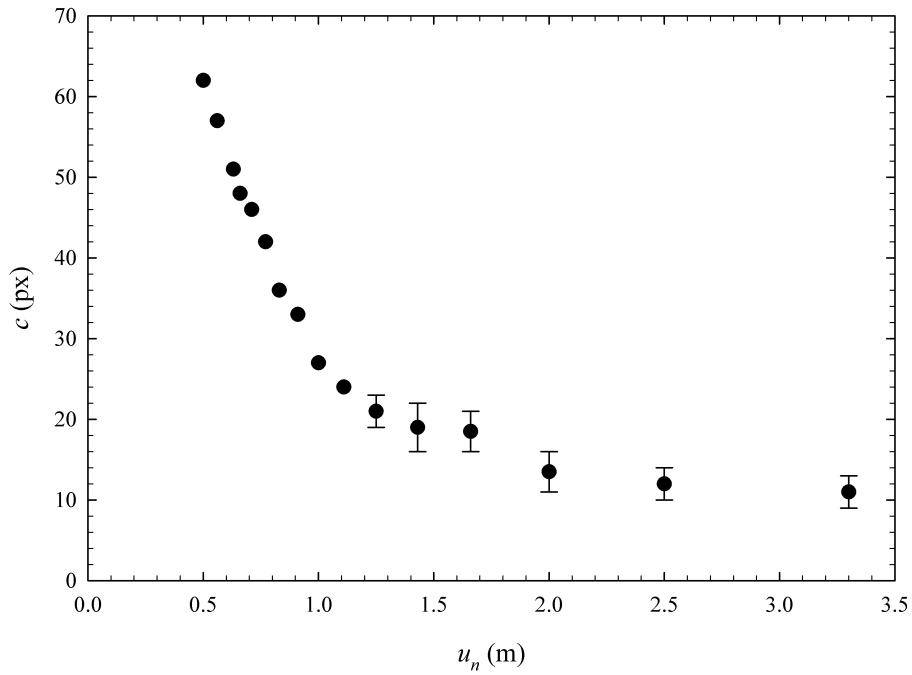
Promjer kruga zamućenja se iz fotografija odredio pomoću alata grafičkog programa Krita. [6]. Kako bi mjerenja bila točna, te eksperiment ispravno proveden, promjer kruga zamućenja se određivao sa fotografija na približno istom mjestu.

Na slici 3.3 je prikazana jedna od ovisnosti promjera kruga zamućenja c o udaljenosti predmeta u_n za fokusnu daljinu $f = 18$ mm.

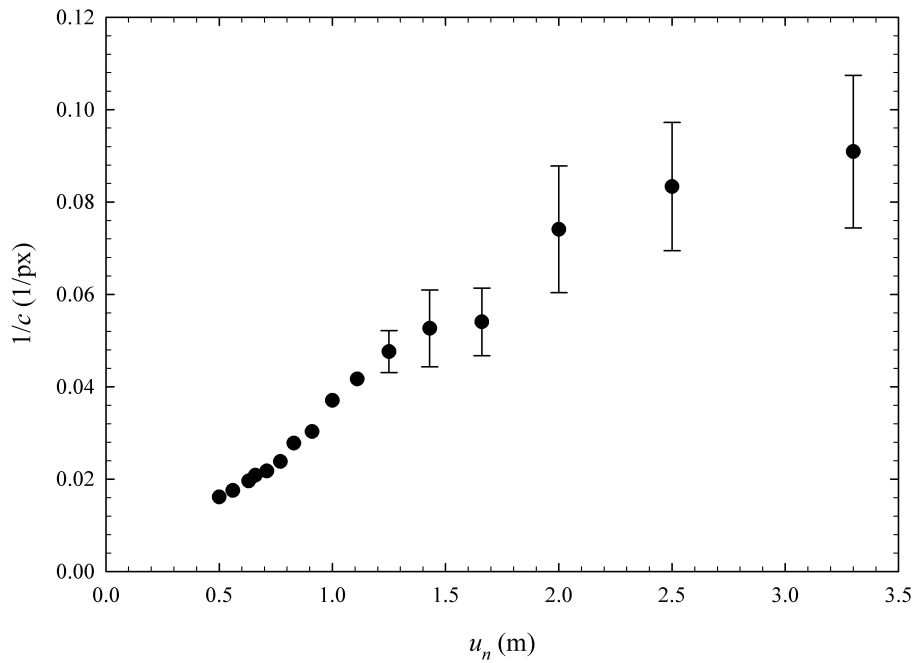
Uočimo da se izraz (3.1) može napisati kao:

$$\frac{1}{c} = \frac{N}{f^2} u_n + \frac{N}{f} \left(\frac{1}{p} - 1 \right) \quad (3.2)$$

što znači da očekujemo linearnu ovisnost promjera mrlje $1/c$ o u_n .



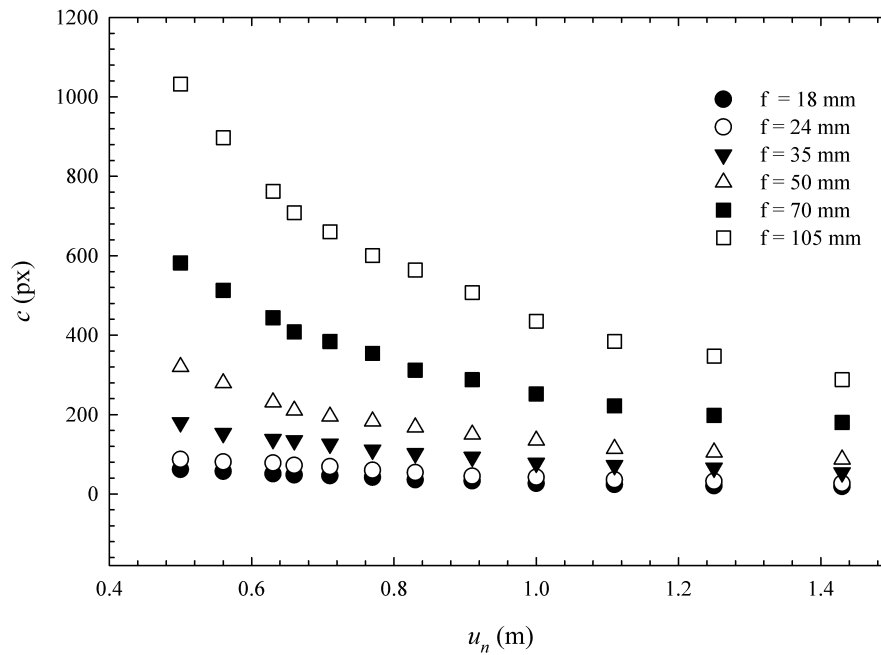
Slika 3.3: Ovisnost promjera kruga zamućenja c o udaljenosti predmeta u_n za fokusnu daljinu $f = 18$ mm.



Slika 3.4: Ovisnost promjera kruga zamućenja $1/c$ o udaljenosti predmeta u_n za fokusnu daljinu $f = 18$ mm.

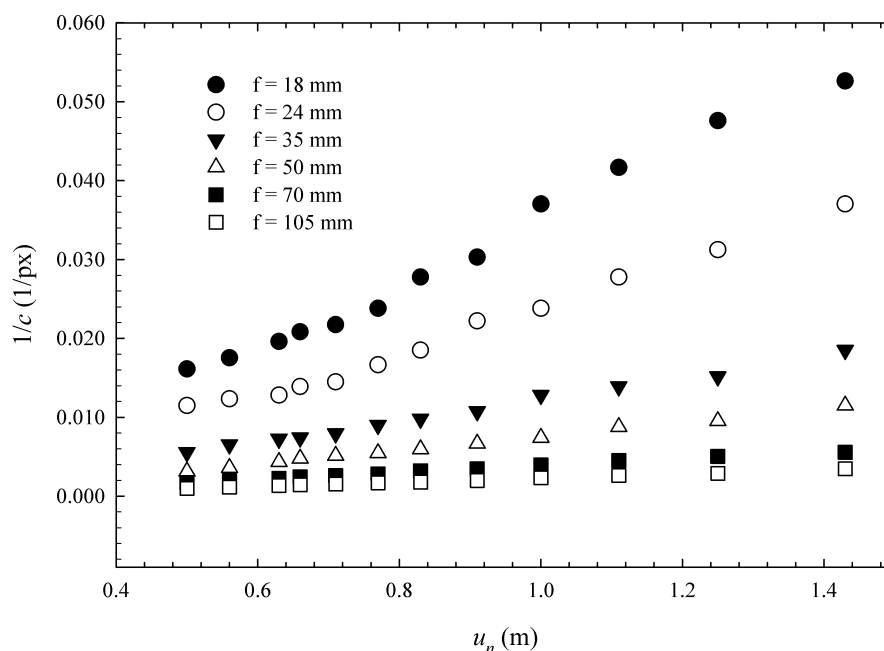
Na slici 3.4 prikazana je ovisnost promjera kruga zamućenja $1/c$ o u_n . Vidimo da eksperimentalni rezultati približno slijede izvedenu linearnu ovisnost u izrazu (3.2), ali

samo za $u_n \lesssim 1.5$ m. Za veće vrijednosti u_n , promjer kruga zamućenja iznosi relativno malo piksela, pa su pripadne greške očitavanja prilično velike. Osim toga, moguće je da softver u fotoaparatu radi određenu vrstu postprocesinga pa su u tom području u_n odstupanja veća. Zbog toga ćemo koristiti mjerenja samo za bližu granicu $u_n \lesssim 1.5$ m. Na slici 3.5 je prikazana ovisnost promjera kruga zamućenja c o udaljenosti predmeta u_n za sve fokusne daljine fotoaparata, za $u_n \lesssim 1.5$ m.



Slika 3.5: Ovisnost promjera kruga zamućenja c o udaljenosti predmeta u_n , za $u_n \lesssim 1.5$ m.

Na slici 3.6 je prikazana ovisnost $1/c$ o udaljenosti u_n . Iz slike se vidi da zaista $1/c$ linearno ovisi o u_n .



Slika 3.6: Ovisnost promjera kruga zamućenja $1/c$ o udaljenosti predmeta u_n za $u_n \lesssim 1.5$ m.

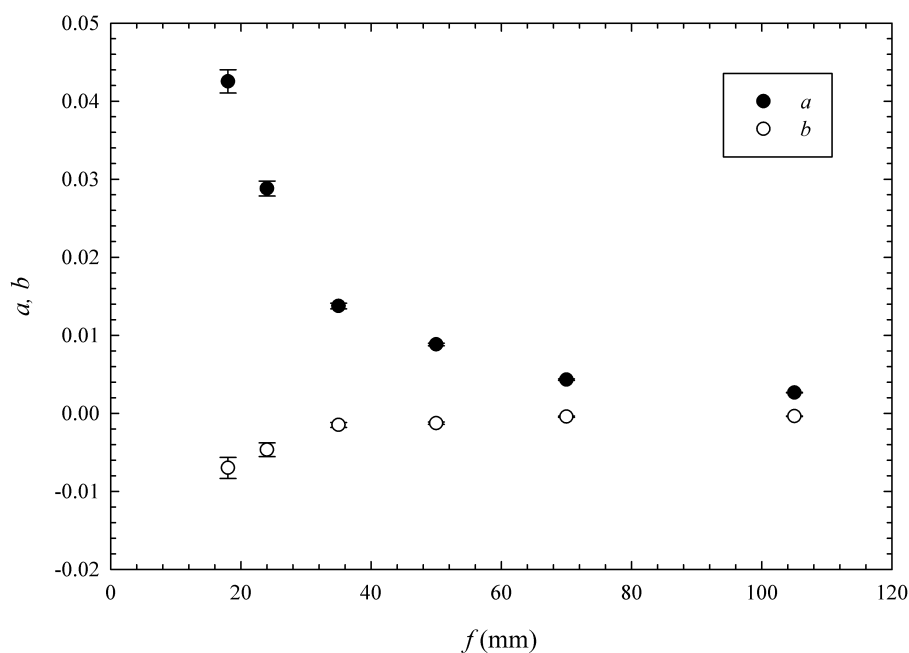
3.3 Diskusija rezultata eksperimenta

Na podatke na slici 3.6 izvršili smo prilagodbu na pravac $y = ax + b$ u skladu s izrazom (3.2), gdje je $a = N/f^2$, a $b = N(1/p - 1)/f$. Dobivene vrijednosti za nagib pravca a i odsječka na ordinati b dane su u tablici 3.1, i prikazane u ovisnosti o fokusnoj udaljenosti f na slici 3.7. Iz podataka prikazanih u tablici 3.1 i na slici 3.7 uočavamo da je vrijednost odsječka $b < 0$. Prema ranije navedenoj definiciji odsječka ordinate b ovisi o povećanju pupila $1/p$. Odsječak ordinate b je negativan kada je povećanje pupile $p > 1$ što odgovara slučaju kada je promjer otvora ulazne pupile D manji od promjera otvora izlazne pupile d , kao što je prikazano na slici 2.8.

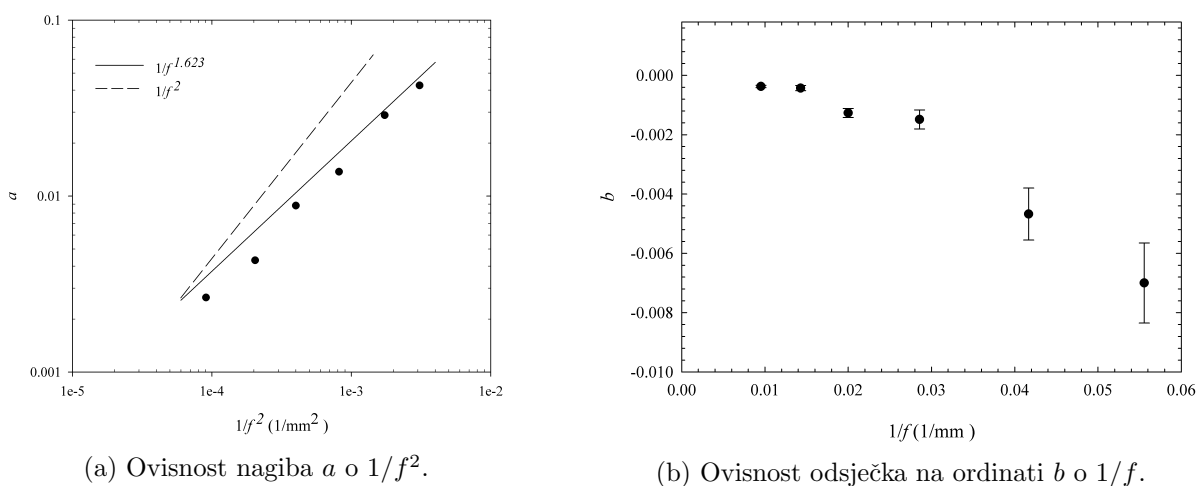
f (mm)	a	b
18	0.043 ± 0.001	-0.008 ± 0.001
24	0.029 ± 0.001	-0.0047 ± 0.0009
35	0.0138 ± 0.0004	-0.0015 ± 0.0003
50	0.0088 ± 0.0002	-0.0013 ± 0.0001
70	0.0043 ± 0.0001	-0.00043 ± 0.00009
105	0.00265 ± 0.00004	-0.0037 ± 0.0004

Tablica 3.1: Tablica fokusne udaljenosti f , nagiba pravca a i odsječka ordinate b .

S obzirom da se očekuje $a \propto 1/f^2$, i $b \propto 1/f$, na slici 3.8 prikazane su pripadne ovisnosti u lineariziranim grafovima.



Slika 3.7: Ovisnost nagiba a i odsječka ordinate b o fokusnim duljinama.



(a) Ovisnost nagiba a o $1/f^2$.

(b) Ovisnost odsječka na ordinati b o $1/f$.

Slika 3.8: Linearizirani grafovi

Na slici 3.8a vidimo da a zaista slijedi $1/f^n$. Eksponent iz prilagodbe na naše podatke iznosi $n = 1.623$, što je neznatno manje od predviđene vrijednosti $n = 2$. Uzrok ovog nepotpunog slaganja mogla bi biti vrijednost fokusa na objektivu. Fokusne udaljenosti smo očitali s objektiva, a u njihovu točnost se moramo pouzdati. S obzirom da je ručno određivanje fokusnih duljina objektiva veoma kompliciran proces, očitane podatke za svaku fokusnu duljinu kao i grafičke prikaze treba promatrati s neprovjerenom točnošću istih na umu.

Na slici 3.8b uočavamo da b nije linearno ovisan o $1/f$ kao što je predviđeno relacijom (3.2). Naime, udaljenost u_n pri provođenju eksperimenta mjerena je od stalka na kojem je bila pričvršćena žica, predmeta, do sredine stalka fotoaparata, kao prikazano na slici 3.1. U izvodu kruga zamućenja za sustav leća udaljenost u_n mjeri se od predmeta do leće odnosno do glavne ravnine predmeta P kako je prikazano slikom 2.10. Što znači da je mjerena bliža udaljenost u_n zapravo $u_n + a_0$ držimo li se pretpostavljenih granica u izvodu izraza za krug zamućenja asimetričnog sustava leća. Pogledamo li izraz (3.2) uočiti ćemo da bi se tada trebao pojaviti dodatni član oblika $N/f^2 \cdot a_0$ koji bi mogao biti uzrok nelinearne ovisnosti odsječka ordinate b o $1/f$.

Dakle, očekivani i dobiveni rezultati se slažu. Porijeklo artefakata smo objasnili i eksperimentalno potvrdili.

4 Zaključak

U ovom radu bavimo se artefaktima na fotografijama. Artefakte koje proučavamo su krugovi zamućenja nastali zbog čestica van fokusa. Najčešće čestice s kojima se susrećemo u stvarnom životu su čestice prašine. Pri fotografiranju predmeta, predmet fokusiramo na određenu fokusnu duljinu kako bi slika predmeta bila prihvatljive oštine. Čestice prašine, koje se u trenutku bilježenja samog predmeta nađu ispred i iza ravnine predmeta neće biti fokusirane i na fotografiji će se pojaviti kao krugovi zamućenja.

Pojavu krugova zamućenja u ovom radu smo objasnili na primjeru tanke leće te sustava leća sadržanog u objektivu fotoaparata. Pojavu artefakta smo razradili matematički što nam je omogućilo i provjeru izraza ovisnosti promjera kruga zamućenja c o udaljenosti predmeta u_n . Za specifični slučaj, $p = 1$, dobili smo podudaranje izraza za bližu granicu udaljenosti u_n kod leće i sustava leća.

Eksperiment je provjeravao pretpostavku o nastajanju kruga zamućenja pri fotografiranju čestica van fokusa što se ispostavilo točnim. U eksperimentu smo koristili žicu debljine 0.12 mm što je predstavljalo točkasti predmet, česticu prašine. Fotografirali smo žicu na raznim udaljenostim pri određenim fokusnim udaljenostima i iz slika određivali promjer zamućenja žice pomoću programa Krita. Zbog pogrešaka pri određivanju promjera zamućenja žice koristili smo mjerenja samo za udaljenosti $u_n \lesssim 1.5$ m.

Dobivene podatke smo potom prilagodili i pomoću njih provjerili jednadžbu pravca. Očekivali smo da će nagib pravca a biti obrnuto proporcionalan s kvadratom fokusne udaljenosti f , a odsječak na ordinati b obrnuto proporcionalan s fokusnom udaljenosti f . Eksponent n iz prilagodbe na $1/f^n$ je očekivan kao $n = 2$, a vrijednost koju smo dobili je $n = 1.623$. Dobivena vrijednost je neznatno manja od predviđene, a uzrok tome može biti vrijednost fokusne udaljenosti očitane s objektivu. Ručno provjeravanje odgovara li fokusna udaljenost na objektivu zaista napisanoj vrijednosti na objektivu je veoma kompliciran proces i nije dio eksperimenta u ovom radu.

Krivulja na lineariziranom grafu ovisnosti odsječka ordinate b o $1/f$ očekivana je kao pravac no to ne odgovara dobivenome. Zbog mjerenja bliže granice udaljenosti u_n na drugačiji način od određenog u izvodu izraza za krug zamućenja kod sustava asimetričnih leća, izraz $1/c$ dobiva dodatni član koji ovisi o $1/f^2$. Zbog toga očekivana krivulja na grafu ne odgovara dobivenoj krivulji na lineariziranom grafu.

Zaključno, porijeklo artefakata smo objasnili i eksperimentalno potvrdili čime je cilj ovog diplomskog rada ostvaren.

Literatura

- [1] Paić, M. Osnove fizike IV dio: Svjetlost - holografija - laseri Zagreb, 1991.
- [2] Young, H.D.; Freedman, R.A.; Ford, A.L. Sears and Zemansky's university physics: with modern physics, 13th ed.
- [3] Conrad, J. Depth of Field in Depth
- [4] The Pupils: An Intro, (20.07.2023.) <https://coinimaging.com/pupils-intro.html>
- [5] Blenda, dubina oštirne i eksponaža, (22.07.2023.) https://www.geoskola.hr/~gsurina/11_BLENDA.pdf
- [6] Grafički program Krita <https://krita.org/>