

Problem vrste u biologiji

Vargek, Martin

Undergraduate thesis / Završni rad

2016

Degree Grantor / Ustanova koja je dodijelila akademski / stručni stupanj: **University of Zagreb, Faculty of Science / Sveučilište u Zagrebu, Prirodoslovno-matematički fakultet**

Permanent link / Trajna poveznica: <https://um.nsk.hr/um:nbn:hr:217:253348>

Rights / Prava: [In copyright](#)/[Zaštićeno autorskim pravom.](#)

Download date / Datum preuzimanja: **2024-07-24**



Repository / Repozitorij:

[Repository of the Faculty of Science - University of Zagreb](#)



SVEUČILIŠTE U ZAGREBU
PRIRODOSLOVNO-MATEMATIČKI FAKULTET

**PROBLEM VRSTE U BIOLOGIJI
SPECIES PROBLEM IN BIOLOGY**

Martin Vargek

PREDDIPLOMSKI STUDIJ BIOLOGIJE
BIOLOGY UNDERGRADUATE PROGRAMME

izv. prof. dr. sc. Damjan Franjević

Zagreb, 2016.

Sadržaj

1. Uvod.....	1
2. Vrsta kroz povijest	2
3. Koncept i definicija vrste	5
3.1. Biološki koncept vrste (eng. „Biological species concept“ – BCS).....	5
3.2. Koncept prepoznavanje vrste (eng. „Recognition Species Concept“)	7
3.3. Koncept genskih klastera (eng. Genotypic Cluster Species Concept)	8
3.3 Evolucijski koncept vrste (eng. Evolution species concept)	9
3.5 Ekološki koncept vrste (eng. Ecological species concept).....	9
3.6 Kohezijski koncept vrste (eng. Cohesion species concept).....	10
3.7 Filogenetski koncept vrste (eng. Phylogenetic species concept)	12
3.7.1 Dijagnostički koncept (Filogenetski koncept 1).....	14
3.7.2. Monofiletski koncept (Filogenetski koncept 2)	15
4. Zaključak.....	16
5. Literatura:	17
6. Sažetak	18
7. Summary	18

1. Uvod

Svaki razgovor na području biologije nemoguć je bez spominjanja riječi „vrsta“. Riječ koju se toliko često koristi gotovo je nemoguće definirati ili još znanstvena zajednica nije pronašla pravi način za to. Nije i nepoznato da na pitanje „Što je to vrsta?“ svaki razgovor prestaje te često dolazi do beskonačnih debata i rasprava na tu temu, a zapravo točnog odgovora nema. U posljednjih sto godina, kako ga se naziva, „problem vrste“ je jedno od gorućih pitanja na području biologije na koje mnogi pokušavaju dati sveopće prihvatljiv odgovor. Sama riječ vrsta dolazi iz latinskog jezika (lat. *species*) te označava kategoriju istorodnih predmeta i pojmova. U biološkom smislu koristi se kao „osnovna jedinica bioraznolikosti“ kojem se imenuju živi organizmi koji pokazuju visoku razinu srodnosti, dijele zajedničku zalihu gena (eng. *gene pool*), više manje su morfološki jednaki, dijele zajedničke pretke i/ili mnoge druge kriterije koji su se kroz povijest koristili, a koriste se i danas kako bi raspoznali jednu vrstu od druge. U početku je identificiranje vrste teklo isključivo fenetički, na temelju morfoloških osobina koje su razlikovale vrstu od vrste. Osim morfoloških karakteristika u obzir su se uzimale i razne druge osobine koje bi mogle odijeliti vrstu od vrste od kojih su najpoznatije reproduktivna izolacija (kao najprihvaćenija i najčešće korištena karakteristika) do filogenetičkih karakteristika u novije vrijeme i razno raznih kombinacija. Budući da se ne može definirati vrstu zbog širokog spektra, pomalo subjektivnog, pogleda na vrstu donese se koncepti kao moguća rješenja u pogledu rješenja problema vrste.

Cilj je ovog rada proučiti kako se razvijao pogled na vrstu kroz povijest i predstaviti problem vrste danas kroz brojne moguće koncepte kojima se pokušava dati odgovor na pitanje „Što je to vrsta“.

2. Vrsta kroz povijest

Od samih početaka ljudi su razlikovali različite oblike života s kojima su se susretali. U tim je vremenima to bilo izrazito bitno za preživljavanje. Razlikovati otrovne od neotrovnih biljaka, razlikovati ljekovito bilje od korova, razlikovati životinje koje mogu služiti kao hrana i potencijalno opasnih predatora. Ta su zapažanja bila čisto funkcionalne naravi te su omogućile preživljavanje čovječanstva. Pogled na vrstu bio je strogo morfološki te su se vrste mogle isprva razlikovati samo na temelju vanjskih karakteristika, te kasnije i unutarnje morfologije. Tek kasnije u povijest postaje moguće vrste definirati na temelju njihovih gena, ili na temelju filogenetskih odnosa.

S razvojem znanosti i filozofske misli dolazi do postavljanja pitanja koja bi objasnila prirodne pojave i oblike života koje nas okružuju te ih na temelju opažanja počeli grupirati u kategorije prema osobinama koje dijele ili prema njihovim međusobnim razlikama. Među prvim te su se teme dotakli starogrčki filozofi i prirodoslovci Hipokrat, Platon i Aristotel. Hipokrat je opisivao različite životinje no nije bilo značajnih doprinosa njegova rada za klasifikaciju (Singh, 2012.). Platon je s druge pak strane bio esencijalist te ga Mayr naziva „velikim antiherojem evolucije“ (Singh, 2012.). Platon je dakle smatrao da postoje dva svijeta; svijet nepromjenjivih ideja i stvarni svijet. Svijet ideja je po njemu savršen jer se samu ideju definira kao nešto nematerijalno, vječno i nepromjenjivo, odnosno preslika stvarnosti prema kojoj su oblikovani predmeti materijalnog svijeta. U svijet ideja uključena su i područja znanosti (u ono doba matematike) koje promatrajući materijalni nesavršeni svijet (npr. geometrijska tijela) dolaze do duhovnih spoznaja kao općih poučaka. Do spoznaja ljudski um može doći i bez promatranja materijalnog svijeta. Tako bi recimo, uzmemo li psa, konja i muhu, unatoč njihovom različitom obliku, sve njih spoznajemo kao životinje. Upravo bi „životinja“ bila zajednička preslika koja obitava u svijetu ideja te je zajednička svim životinjama i određuje njihovu formu u materijalnom svijetu. Zbog takvog je pogleda, vječne ideje koja daje presliku i ne nudi mogućnost promjene, vrsta takva kakva je, odnosno evolucija nije uključena u ideju ovakva pogleda na svijet. (Kunzmann, Burkard, Wiedmann, 2001.)

Učenje Aristotela također je ostao zapamćeno te ga se često naziva ocem biološke klasifikacije. Tvrdio je da se organizme može klasificirati na temelju rasta kompleksnosti samog organizma do čega je došao proučavajući morfologiju i embriologiju, a davao je pažnju ponašanju i ekologiji životinja. Aristotel ne prihvaća Platonov svijet ideja već tvrdi da

je bit svih stvari u njima samima. Aristotel tvrdi da se definirati mogu jedino pojmovi koji posjeduju esenciju (isto što i Platon smatra pod pojmom „Eidoe“ odnosno ideju) te je vrsta kao jedan od takvih entiteta. Pojmove koje je Aristotel koristi da bi opisao vrstu su: Definicija (definition), rod (genus), razlika (differentia) te vrsta (species). Rezultat je multinominalno nazivlje. Rod (genus) se ovdje odnosio općenito na skupinu organizama koje odlikuju iste značajke (vrstu u širem smislu), dok se vrsta (species) odnosila na točno određenu skupinu unutar roda (vrsta u užem smislu) točno definiranu svojim razlikama (differentia). Vrsta (species) se označava rodом (genus) kojem pripada i razlikama (differentia) odnosno specifičnost baš te skupine. Pa bi tako recimo čovjek bio definiran kao životinja (genus) koja posjeduje sposobnost razumnog zaključivanja (differentia) (Smith, Robin 2016.)

Misao kakvu su postavili starogrčki filozofi zaživjela je te se duboko ukorijenila i diktirala pogled na svijet kroz naredna stoljeća. Jedan od doprinosioca klasifikacijskom sistemu 18. stoljeća bio je i otac sistematike Carl von Linne. Postavivši sustav imenovanja svih živih bića modelom binarne nomenklature koje se sastoji od dva dijela, odnosno dvije riječi. Do tad se, pod utjecajem aristotelovske škole, vrsta definirala većim brojem riječi, takozvana multinominalna nomenklatura te je Linne, vjerojatno zbog previše novih vrsta i jednostavnosti počeo korištenje dvoimenog nazivlja. Kao što je već spomenuto ime vrste sastoji se od dvije riječi, prva riječ je ime roda kojem ta vrsta pripada te se njoj dodaje epitet koji definira baš tu vrstu te ju tako nedvojbeno razdvaja od svih ostalih vrsta. Taj se način imenovanja zadržao do danas te se aktivno koristi u imenovanju što biljaka, životinja te ostalih eukariotskih organizama, ali jednako tako i prokariotskih organizama – bakterija i arhea. Linne je vrstu smatrao bazalnom klasifikacijskom jedinicom te vrste koje dijele zajedničke karakteristika grupiraju u rodove, rodovi zajedničkih značajki u porodice te za tim porodice u redove, redovi u razrede, razredi u koljena i na samome kraju koljena u carstva. To je model kako se organizmi klasificiraju i danas. Linne je sam smatrao vrste nepromjenjivima, odnosno da ih definira nepromjenjiva esencija (Singh 2012.).

Veliki pomak u znanstvenoj misli donio Charles Darwin svojim dijelom „O postanku vrsta“. Po prvi se puta napušta gledište da vrste postoje kakve jesu, kakve su „stvorene“ već da su postoji mogućnost promjene - evolucija (Mallet, 1995.). Darwin nije definirao vrstu već ih je vrste razlikovao strogo morfološki te na tom temelju počiva i njegova teorija prirodne selekcije (Singh 2012.). U svojoj je knjizi opisivao načine postanka vrste – specijaciju, te preduvjete koji su nužni za to. Prema Darwinu, svaka vrsta ima pretke, odnosno svaka vrsta nastala je preuzimanjem predačkih osobina i nastankom novih osobina samo za nju

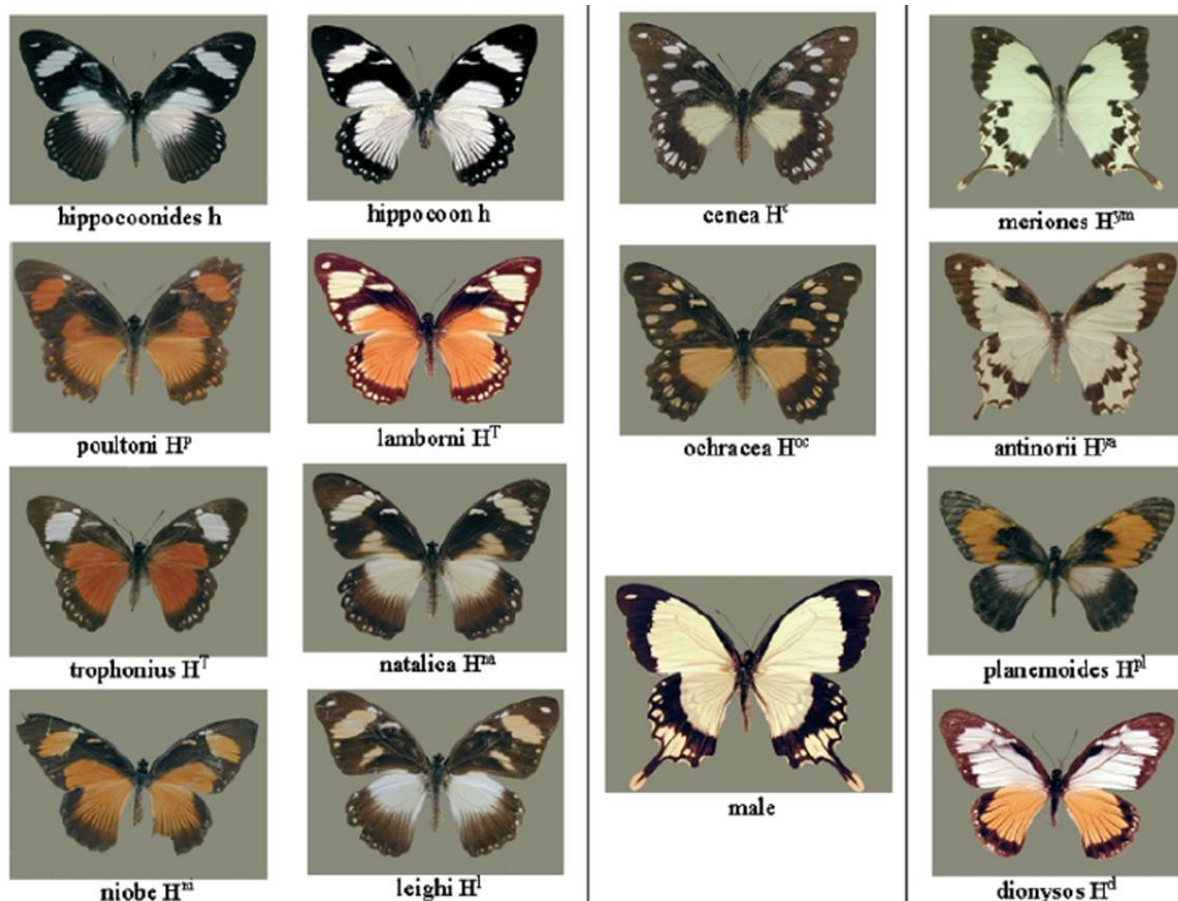
karakterističnih koje joj pomažu u borbi za opstanak. Ujedno prirodna selekcija je (jedna od) sila koja potiče vrste na evoluciju. Iako je Darwin bio svjestan križanja (eng. inbreeding) te spolnog dimorfizma, no prelazi preko njih te dolazi do problema da se ponekad mužjak i ženka iste vrste, zbog spolnog dimorfizma, definirani kao različite vrste. Jedina iznimka u ovom pogledu bio je čovjek kod kojega su neupitno, bez obzira na spolni dimorfizam, i muškarac i žena bili ista vrsta. Tvrđio je da je različitost najbitnija karakteristika organizama te da je ona ta koja omogućuje organizmima da evoluiraju. (Taylor,2009.)

3. Koncept i definicija vrste

Definirati vrstu veoma je teško i znanstvenici još nisu našli način kako da udovolje svima. Darwin je sam rekao da svaki prirodoslovac točno zna na što misli kad kaže riječ vrsta no svejedno postoji potreba za sveopćom definicijom. Napretkom znanstvenih metoda dolazi do još većih komplikacije jer, nekada, kada se jedino morfološki moglo razlikovati vrstu A od vrste B nije bilo ovakvih problema. Danas kada se nudi toliko metoda kojima se može objektivno odijeliti vrsta od vrste na putu rješanju problema stoji, moglo bi se reći, subjektivna prepreka znanstvene zajednice. Budući da je zbog navedenih razloga nemoguće dati definiciju vrste, znanstvenici nude različite poglede (ideje) na vrstu te ih se zbog toga naziva i „konceptima“ vrste. Koncepti vrste nude način na koji se raspoznati vrsta od vrste te vrste mogu tako služiti, u taksonomskom pogledu, kao osnovna klasifikacijska jedinica (Singh 2012.). Danas se spominje oko 33 koncepta vrste prema Pušić (2016.) te će samo nekolicina biti detaljnije prikazana u ovom radu.

3.1. Biološki koncept vrste (eng. „*Biological species concept*“ – BCS)

Biološki koncept vrste jedan je od najpoznatijih i najšire je prihvaćen koncepta kojim se definira vrsta. Sve je počelo 1904. godine i Poultonovim velikim govorom „Što je to vrsta?“ (eng. „What is species?“) u Entomološkom društvu London (Mallet 2007.). Poulton je tada predložio *singamiju*, odnosno križanje (eng. interbreeding) kao odliku vrste. Do tog je zaključka došao promatrajući spolni dimorfizam u leptira porodice lastorepaca (Papilionidae) kod kojih su ženke izrazito morfološki razlikuju. Njihove mimikrijske odlike vidljive su na slici 1. Prema Darwinovskom, morfološkom kriteriju vrste, gotovo bi svaka jedinka ženskog spola bila opisana kao nova vrsta. No, na temelju promatranja njihova razmnožavanja, Poulton je zaključio kako morfologija nekada i nije najpresudniji faktor za odjeljivanje vrste od vrste te da je njihova mogućnost križanja (eng. *interbreedinga*) ta koja diktira jesu li jedinke ista vrsta ili ne. Poulton je tako postao prvi koji je sudjelovao u stvaranju „modernog“ pogleda na vrstu. Put kojim je Poulton krenuo nastavili su mnogi drugi te je tek kasnije ovaj pogled na vrstu poprimio ime „Biološki koncept vrste“. (Mallet, 2007.)



Slika 1. Morfološke razlike ženskih jedinki vrste *Papilio dardanus*. U trećem stupcu odvojena slika prikazuje mužjaka vrste *P. dardanus*. (pruzeto iz H. Friderik Nijhout, 2004.)

Poulton nije bio jedini koji je došao do spoznaje da morfologija nije presudna u određivanju vrste. Botaničar Lotsy je također došao do sličnih spoznaja te je vrste koje se mogu križati (eng. *interbreeding species*) nazvao „syngameon“. (Mallet, 2007)

Njihovim se primjerom vodio i Theodosius Dobzhansky, evolucijski genetičar, koji je proučavao sestrinske vrste (eng. *sibling species*) voćnih mušica roda *Drosophila* te ustvrdio kako se primjerci jedne vrste pare isključivo s primjercima svoje vrste, rijetko (češće nikada) s primjercima sestrinske vrste. (Mallet, 2007)

Biološki koncept vrste prvi se puta spominje 1942. u Mayrovom djelu „*Systematics and the Origin of Species*“. Kasnije tek daje koncept kakav je danas poznat a on glasi ovako:

„*Vrsta je skupina prirodnih populacija koje se mogu stvarno ili potencijalno razmnožavati i izolirane su od ostalih takvih populacija.*“

Kao i kod Poultona ključna točka definicije je reproduktivna izolacija koja daje vrsti status izdvojena entiteta (Claridge, 2010.). Dobzhansky za reproduktivnu izolaciju koristi

pojam izolacijski mehanizmi koje definira kao bilo kakve čimbenike koje onemogućuju hibridizaciju između dvije odvojene vrste.

Sam Mayr (1966.) tvrdi kako postoje 3 glavne stavke koje odjeljuju biološki koncept vrste od ostalih a to su redom: (i) vrste su definirane na temelju njihovih posebnosti, a ne na temelju razlika; (ii) vrstu čine populacije, a ne skupine nepovezanih jedinki; te (iii) vrsta je nedvojbeno definirana u odnosu prema nespecifičnim populacijama (izolacija), a ne prema vezama među jedinkama vrste međusobno, odnosno odlučujući kriterij nije fertilnost jedinki već reproduktivna izolacija među populacijama. Mayr time pokušava naglasiti da je jedinstvo vrste očuvano sprječavanjem protoka gena (eng. *gene flow*) u gensku zalihu populacije. (Mayr, 1966.)

No, Sokal i Crovello (1970.) govore kako je biološki koncept vrste održiv samo u teoriji te da se dokaže da jedinke pripadaju istoj vrsta prijedno su potrebne fenetičke metode. Da bi skupina organizama zadovoljavala sve uvjete da je se zove vrstom treba ispunjavati sve stavke definicije. Stoga, treba dokazati da jedinke prvo čine populacije, da se mogu stvarno ili potencijalno razmnožavati, da su izolirane od ostalih takvih populacije te još k tome treba dokazati za svaku jedinku. To uistinu nije moguće te je prijedno potrebno korištenje fenetičkih metoda. Uz to navode kako postoji problem s organizmima koji se razmnožavaju isključivo nespolno ili partenogenezom i apomiksijom. Populacija takvih jedinki nikada ne bi činila vrstu jer nema ni stvarnog ni potencijalnog križanja (eng. *inbreeding*). (Sokal i Crovello, 1966.)

3.2. Koncept prepoznavanje vrste (eng. „*Recognition Species Concept*“)

Petterson, u svom konceptu prepoznavanja vrstu definira kao:

„(...) skupinu najinkluzivnijih biparentalnih organizma, koji dijele zajedničke načine oplodnje“ (preuzeto iz Coyne i Orr, 2004.)

Petterson dakle tvrdi da se vrste mogu razlikovati prema specifičnim načinima oplodnje. U to su uključene i specifične signalizacije unutar vrste, prepoznavanja tih signala te na kraju sama reprodukcija. Često se, potpuno opravdano, naziva i koncept specifičnog prepoznavanja partnera. Bitno je napomenuti da je taj specifičan način prepoznavanja karakterističan samo ukoliko vrsta obitava na svome staništu. Ukoliko dođe do promjene staništa dolazi i do promjene sustava specifičnog prepoznavanja partnera. To objašnjava alopatrijsku specijaciju, odnosno ukoliko se promjene mehanizmi prepoznavanja partnera i oplodnje dolazi do

reproduktivne inkompatibilnosti novih dviju vrsta koje sada posjeduju za sebe specifične načine prepoznavanja. To je jedna od prednosti na biološkim konceptom vrste jer daje odgovor na alopatrijsku specijaciju. No iako se razlikuje po tome od biološkog koncepta još uvijek su potrebni izolacijski mehanizmi za očuvanje vrste i to prvenstveno bihevioralni, polinacijski i gametski.

3.3. Koncept genskih klastera (eng. *Genotypic Cluster Species Concept*)

Prema Malletu (1995.) koncept genotipskih klastera vrstu definira kao

„(...) morfološki ili genetički prepoznatljivu grupu jedinki koje ne tvore ili tvore svega nekoliko hibrida u kontaktu s ostalim sličnim klasterima“. (preuzeto iz Coyne i Orr, 2004.)

Za razliku od biološkog koncepta vrste koji vrstu definira postojanjem *inbreedinga*, koncept genskih klastera je prepoznaje kao klasterne koje je moguće razlikovati. Mallet se ostavlja neophodnog uvjeta koje definira čine li jedinke vrstu ili ne, već daje mogućnost pronalasku dovoljnog broja specifičnosti, što morfoloških što genetskih te tako odrediti pripada li jedinka vrsti ili ne. Bitno je napomenuti da karakteristike mogu biti i morfološke i genetičke te da ovaj koncept ima ulogu u prepoznavanju vrste bez obzira na njihov postanak i njihovu prošlost. Za razliku od biološkog koncepta vrste postojanost vrste se ne održava limitiranim protokom gena (eng. *gene flow*) te vrste definirane ovim konceptom lako mogu evoluirati procesima specijacije. Mallet također smatra Mayrov pristup vrsti neznanstvenim, jer, kao što tvrde i Sokal i Crovelo, nije moguće praktično dokazati *inbreeding* na toliko velikom broju jedinki.

S druge pak strane, ukoliko se prihvati činjenica da u svakom slučaju dolazi do barem malog protoka gena i kod biološkog koncepta vrste, iako se koncept genetskih klastera bazira na raspoznavanju vrsta, a ne na reproduktivnoj izolaciji, broj vrsta koje će se moći raspoznati u simpatriji je isti. Jedino se razlikuju po količini genske različitosti za raspoznavanje vrsta. Što bi značilo da ukoliko postoji razlika u svega par gena ili osobina i nema prepreka za izmjenu ostatka genoma, koncept genotipskih klastera bi prepoznao novi klaster, odnosno prepoznao ih kao vrste u simpatriji. Pobornici biološkog koncepta vrste s time se nikada ne bi složili budući da postoji izmjena gena.

Još jedan od problema s kojim se susreće ovaj koncept je taj što zbog evolucijske hijerarhije, klasterne je moguće oformiti na mnogim hijerarhijskim razinama te tako dovesti do intrapopulacijskog polimorfizma ukoliko se u klaster uključe vrste vezane za specifične

domaćine (eng. *host species*) ili više taksonomske razine kao rodovi ostale klasifikacijske kategorije. Stoga je definiciju koncepta potrebno izmijeniti, odnosno dodati da klasteri ne mogu sadržavati druge podklasterne. To pak stvara problem jer forme pojedinih vrsta označavaju kao zasebne vrste. Tada se kao specifičnost vrste uzima i reproduktivna povezanost jedinki. (Coyne i Orr, 2004.)

3.3 Evolucijski koncept vrste (eng. *Evolution species concept*)

Prema Wiley (1978.):

„Vrsta je jedna linija (*predat-potomak*) populacija koje evoluiraju nezavisno od ostalih takvih linija te imaju svoju jedinstvenu evolucijsku ulogu i tendencije.“ (preuzeto iz Coyne i Orr, 2004.)

Tako Wiley definira vrstu te ističe kako je ovakav način definiranja vrste nad biološkim konceptom vrste jer je pogodan za identificiranje i vrsta koje se nesporno razmnožavaju. Problem vrste u ovom pogledu postaje prepoznavanje entiteta neovisnih o evoluciji, a vrsta je jedinica koja evoluiraju neovisno o drugim vrstama (Coyne i Orr, 2004.) Da bi moguće bilo razdijeliti nezavisno evoluirajuće linije među njima mora postojati reproduktivna izolacija kako bi se održalo jedinstvo vrste, tendencije i povijesne sudbine. (Coyne i Orr, 2004.) Alopatrijska specijacija je jedan od problema s kojim se susreće ovaj koncept. Ukoliko se zbog prepreke populacija razdijeli na dvije populacije te dođe do geografske izolacija, budući da obje populacije pripadaju istoj vrsti, jedinke iste vrste pokazuju jednake evolucijske tendencije, ponovnim spajanjem populacija ne bi trebali dobiti dvije različite populacije, odnosno trebalo bi se raditi o istoj vrsti. (Coyne i Orr, 2004.)

3.5 Ekološki koncept vrste (eng. *Ecological species concept*)

Tvorac ekološkog koncepta vrste je van Valen te vrstu definira kao:

„ (...) liniju (ili skupinu srodnih linija) koje okupiraju adaptivne zone koje se moraju barem minimalno razlikovati od adaptivnih zona ostalih linija u dosegu te evoluiraju neovisno o linijama izvan dosega“ (preuzeto iz Coyne i Orr, 2004.)

Van Vallen stavlja pred nas definiciju u kojoj se iznad reproduktivnih potencijala vrste stavlja adaptivne. Reproductivni potencijal jedinki odgovor jer na ekološke uvjete u kojima se

nalaze. Poteškoće ovom problemu stvara definicija u kojoj različite vrste zauzimaju različite adaptivne zone stoga su one definirane kao dio raspoloživog prostora zajedno sa predacijom i parazitizmom koji se mogu očekivati nad vrstom. Adaptivne zone su dio okoliša, neovisne o vrstama ili drugim taksonomskim razinama koje je nastanjuju te bi postojala i neovisno o njima.

Jednako tako adaptivnu zonu možemo definirati kao skup ekoloških niša koje dijele jednake karakteristike. Problem ovom konceptu vrste stvaraju definicije ekološke niše koje često ne mogu biti definirane bez vrsta koje ih nastanjuju jer, na primjer, dabrovi mogu mijenjati, a ujedno i stvarati nove niše. Ukoliko je nemoguće definirati nišu bez vrste, te kao što je navedeno niša je ta koja odjeljuje vrstu od vrste, onda će sve „vrste“ koje nastanjuju istu nišu zapravo biti pripadnici iste vrsta prema ekološkom konceptu vrste. S druge pak strane, ako zbog ograničenih resursa i interspecijske kompeticije za resursima dođe do izumiranje jedne vrste, za nju se može reći, prema ovom konceptu, da i nije vrsta ukoliko „nema ili je izgubila“ svoju nišu. Ovakve pojave u prirodi nisu nepoznate. Primjer su invazivne vrste koje se namjerno ili slučajno introducirane u nove ekološke niše te tamo uzrokuju pomor vrsta koje su prije tamo obitavale.

3.6 Kohezijski koncept vrste (*eng. Cohesion species concept*)

„Vrstu čine najobuhvatnije populacije individua međusobno povezani fenetski unutarnjim mehanizama povezivanja.“ (preuzeto iz Coyne i Orr, 2004.)

Ovaj koncept pokušava objediniti koji i morfološke i genetičke klastere te je pogodan i za jedinke koje se spolno razmnožavaju, a i onih koji to čine nesporno. Ovaj će koncept smatra inferiornim nad biološkim konceptom vrste iz dva razloga. Prvi je taj što biološki koncept vrste ima pogrešno gledište na odnos reproduktivne izolacije i specijacije.

Savršen primjer odnosa specijacije i (reproduktivne) izolacije može se pokazati na primjeru alopatrijske specijacije. Kod alopatrijske specijacije kao rezultat nastaju dvije vrste nakon što su dvije populacije iste vrste odvojene geografskom preprekom ili na neki drugi način. Unutarnji izolacijski mehanizmi u ovom slučaju nisu bitni jer dvije populacije nisu povezane te oni ne mogu funkcionirati (mogu u svakoj populaciji zasebno no onda bi vrsta osim alopatrijskom specijacijom, bila zahvaćena i simpatrijskom). Budući da kao rezultat nastaju dvije vrste, a izolacijski mehanizmi su isključeni, vidljivo je da alopatrijska specijacija nema veze s izolacijom. Odnosno, iako (reproduktivna) izolacija može katkada biti produkt specijacije, treba paziti da se ne pomiješa proces (specijacija) i krajnji rezultat (izolacija).

S druge pak strane Kohezijski koncept vrste uzvisuje se nad biološkim konceptom vrste jer može raspoznati vrste u slučajevima kada se radi o nespolnom razmnožavanju ili o hibridizaciji simpatrijskih populacija koje ni više ni manje održavaju svoju specifičnost kao klaster. Razlika između koncepta genetskih klastera i kohezijskog koncepta vrste je u tome što kohezijski koncept objašnjava činjenicu fenetičke i genetičke jednakosti vrsta u klasteru. Templeton (1989.) definira faktore koje naziva *Kohezijskim mehanizmima* i uloga im je definiranje jednakosti unutar klastera.

Kohezijski mehanizmi dijele se potom u dvije skupine:

- (i) Mehanizmi genetske izmjenjivosti
- (ii) Mehanizmi demografske izmjenjivosti

(i) Mehanizmi genetske izmjenjivosti definiraju sve faktore koji utječu na stvaranje novih genetskih varijanti kroz protok gena. U njih su uključeni svi izolacijski mehanizmi koje se spominje u Biološkom konceptu vrste ali su dodani i mehanizmi koji uzrokuju protok gena u samome klasteru kao što su fertilizacijski sustavi i razvojni modeli. Moglo bi se reći da su svi ovi mehanizmi zapravo drugačije navedene izolacijske barijere. Stoga se istovrsne vrste mogu gledati kao skupine populacija koje mogu križati (eng. *interbreeding*) čime dolazi do prijenosa gena dok se različite vrste mogu razmatrati kao populacije kojima se fertilizacijski sustavi i razvojni modeli razlikuju te zbog toga ne dolazi do izmjene gena.

(ii) Mehanizmi demografske izmjenjivosti su novitet koji dovodi kohezijski koncept vrste. Ovi faktori definiraju fundamentalnu nišu te limitiraju unos novih gena putem genetičkog drifta i prirodne selekcije. Upravo ovi mehanizmi dolaze do izražaja kada se radi o vrstama koje se razmnožavaju nespolnim načinom, pa prokariota. (Coyne i Orr, 2004.)

Kohezijski koncept vrste nailazi na problem ukoliko se radi o alopatrijskoj specijaciji s mehanizmima izolacije koji se događaju nakon parenje. I kohezijski koncept i biološki koncept bi tako nastale vrste priznali kao odvojene no nije moguće odrediti njihove fundamentalne niše. (Coyne i Orr, 2004.)

U slučajevima kod hibridiziranja u simpatrijskoj populaciji promatraju se mehanizmi genetske izmjenjivosti te se zanemaruju mehanizmi demografske isključivosti (budući da nema promjena) te se tako može opisati nova vrsta. Jednako tako i kada se radi o jedinkama koje se nespolno razmnožavaju, zanemaruju se mehanizmi genetske izmjenjivosti jer među njima nema izmjene gena. (Coyne i Orr, 2004.)

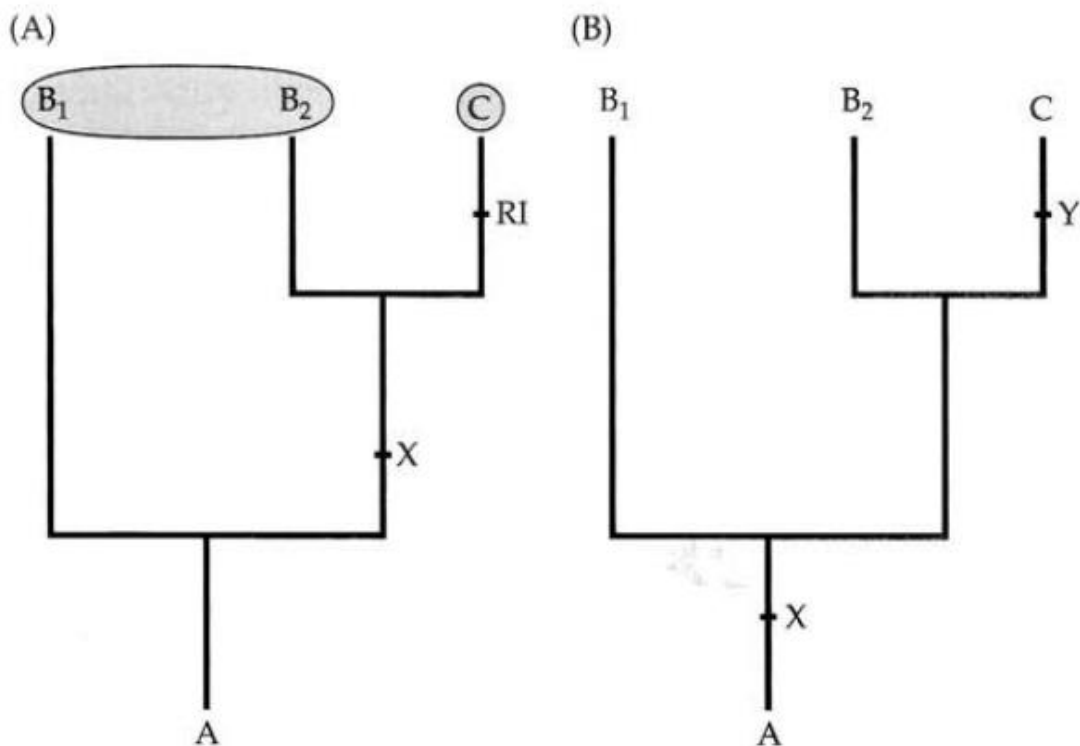
Nameće se i problem kod kojega se na specijaciju gleda kao na proces kod kojega nastaju novi sistemi kohezijskih mehanizama te se ne može se sa sigurnošću tvrditi da je došlo do

specijacije ukoliko se ne promatraju izolacijske barijere između novonastale populacije i njihovih rođaka.

3.7 Filogenetski koncept vrste (eng. *Phylogenetic species concept*)

Filogenetički koncept vrste razlikuje se od svih do sada opisanih koncepata po tome što, za razliku od ostalih opisanih koncepata, pri razdvajanju vrsta ne gledaju njihove sličnosti ili razlike već njihovu povijest, odnosno porijeklo. Još je jedna prednost ovog koncepta vrste, a to je mogućnost zanemarivanja reproduktivne izolacije u rekonstrukciji porijekla (eng. *reconstructing history*) pojedinih vrsta, no ipak ju većina pobornika ovog koncepta smatra bitnom te se te dvije tvrdnje nikako ne smiju izjednačavati (Coyne i Orr, 2004.). To jednako tako ne znači da se vrste određena rekonstrukcijom njenog porijekla ne treba nužno slagati s reproduktivnom izolacijom.

Filogenetski se odnosi među vrstama najčešće kvantitativnim metodama, među kojima su najčešće kladističke metode. Za njih je značajno izdvajanje *sinapomorfija*, osobina koje definiraju obje vrste. One mogu biti što morfološke/anatomske osobine ili pak geni. Ukoliko dvije populacije dijele *sinapomorfiju* u odnosu na neki drugi srodni takson (eng. *outgroup*), tada se te populacije nazivlju monofiletskim skupinama jer potječu od zajedničkog pretka. Populacije su tim srodnije što na višoj razini dijele neku sinapomorfiju te su najrecentnije odijeljene. (Coyne i Orr, 2004.)



Slika 2. Prikazana su dva kladograma (A) i (B). Oba kladograma kao ishodište imaju pretka označenog slovom A. Vrste B₁, B₂ i C nastale su od tog zajedničkog pretka. Slovima X i Y označene su apomorfije pripadajućih populacija dok je slovom RI označena reproduktivna izolacije (također kao apomorfija) među vrstama B₂ i C. (preuzeto i prilagođeno iz Coyne i Orr, 2004.)

Na temelju kladograma sa Slike 2. objasniti ćemo različit pogled biološkog koncepta i filogenetskog koncepta na vrstu. Na oba kladograma slike 2. vidljivo je da su taksoni B₂ i C najbliže srodstveno povezani no u sestričkom su položaju i s B₁ jer dijele zajedničkog pretka. Ukoliko znamo da su iz zajedničkog pretka A nastali taksoni B₁ i B₂ te nam je poznata činjenica da među njima nije došlo do reproduktivne izolacije. Također znamo da je kao odgovor na novo stanište nastao takson C te između taksona B₂ i C postoji reproduktivna izolacija. Taksoni B₂ i C dijele zajedničku sinapomorfiju X te iako su reproduktivno izolirane su prema filogenetskom konceptu vrste srodnije nego vrste B₁ i B₂ iako između njih postoji mogućnost križanja (eng. *interbreeding*). Stoga bi filogenetski koncept prepoznao u ovom slučaju 2 vrste: vrstu B₁ i vrstu [B₂ + C]. S druge pak strane biološki bi koncept, jednako tako prepoznajući 2 vrste, na temelju mogućnosti križanja takson B₁ i B₂ definirao kao jednu vrstu [B₁ + B₂] te takson C kao zasebnu vrstu (situaciju prikazuje lijevi kladogram (A)). Ukoliko se prima filogenetskom kontekstu taksoni B₁ i B₂ označe kao različite vrste, doći će do horizontalnog izmjenjivanja gena među njima budući da ne postoji reproduktivna barijera. U posljednje vrijeme neki se čak znanstvenici puštaju biološkog koncepta te postaju pobornici

filogenetskog koncepta vrste no reproduktivnu izolaciju uzimaju kao apomorfiju, osobinu karakterističnu za vrstu. Reproductivna izolacija se razlikuje od ostalih osobina po tome što je ona zapravo interakcije između dva taksona. Takav se pogled ne može primijeniti u kladističkoj analizi iako razlozi zbog kojih je došlo do reproduktivne izolacije mogu.

Postoje više verzija filogenetskog koncepta vrste od kojih će samo dvije biti obrađene u ovom radu:

3.7.1 Dijagnostički koncept (Filogenetski koncept 1)

Prema ovom konceptu vrsta je definirana kao:

„(...) najmanji mogući (bazalni) klaster organizama koji je dijagnostički različit od drugih sličnih klastera, te među njima postoji obrazac nasljedstva i predaka“

Ovaj koncept se u jednu ruku može smatrati i tipološkim konceptom koji određuje (eng. *diagnose*) vrste na temelju fiksnih dijagnostičkih osobina. Kod ovog koncepta rijetko koja osobina se ne može uzeti u obzir prilikom razdvajanje dviju vrste te to na primjer mogu mizerne odlike kao mala razlika u obojenosti tijela, razlika u jednom nukleotidu DNA molekule i slično. Korištenjem ovog koncepta obično dolazi do znatnog povećanja definiranih vrsta. Ukoliko se vratimo na Sliku 2. na drugi (desni) kladogram (B) možemo objasniti detaljnije problematiku ovog modela. Ukoliko su B1 i B2 taksoni nastali od pretka A i zadržali su sposobnost *interbreedinga* te se odlikuju sinapomorfijom X. Od taksona B2 nastao i takson C koji je stekao zasebnu osobinu (apomorfiju) Y. Ovaj koncept vrste, taksone B1 i B2 združuje u zajedničku vrstu zbog postojanja sinapomorfije X u vrstu [B1 + B2] te zasebnu vrstu C zbog postojanja osobine Y. (Coyne i Orr, 2004.)

Dijagnostički koncept simpatrijske populacije ne može razdvajati kao zasebne vrste ukoliko nema barem reproduktivne izolacije, dok na populacije nakon alopatrijskim populacijama prepoznaje različite vrste ukoliko je došlo i do najmanje promjene osobina. Veliki problem je što svaki klon jedinki koje se nesporno razmnožavaju smatra zasebnim vrstama. (Coyne i Orr, 2004.)

3.7.2. Monofiletski koncept (Filogenetski koncept 2)

Prema de Queiroz i Donoghue vrsta se definira kao:

„(...) najmanja (ekskluzivna) monofiletska populacija koja dijeli zajedničkog pretka.“

Ovaj se koncept znatno razlikuje od prethodnoga (diagnostički koncept) po tome što za odjeljivanje vrste nisu više zaslužne dijagnostičke osobine već sinapomorfije. Prema ovome takson možemo nazvati vrstom samo i isključivo ako dokažemo da je monofiletskog podrijetla i ne uključuje druge taksone također monofiletskog podrijetla. Ovaj tip koncepta daje rezultate koji se podudaraju s evolucijskom poviješću. Na problem nailazimo kada je potrebno odrediti neke taksone kao monofiletske i isključive od ostalih takvih taksona. Problem počiva u populacijskoj genetici te bi se da se dođe do toga odgovora trebalo koristiti razlike u genima ili genskim osobinama. Genske osobine imaju prednosti nad morfološkim jer su selektivno neutralni te se mijenjaju u više manjim pravilnim periodima. Osim toga nude gotovo beskonačan broj osobina koje se može pratiti. Monofiletski koncept ovdje nailazi na problem jer kladogrami koji odgovaraju evolucijskom slijedu često ne odgovaraju kladogramima dobivenim analizom osobina. Do problema dolazi jer se ignorira da monofilija vrste ne znači nužno i monofiliju gena. (Coyne i Orr, 2004.)

4. Zaključak

Pogled na vrstu mijenjao se kroz povijest od morfološkog prepoznavanje jedinki do suvremenih načina kojima se vrste odjeljuju jedna od druge. Na vrstu se u početku gledalo kao na nepromjenjivi entitet, kao takav kakav jest te se tako na vrstu gledalo do Darwina. Darwin svojim radom daje jasne dokaze da vrsta nije statična već da prolazi kroz određene promjene u vremenu, no i dalje se zalaže za definiranje vrste na temelju morfoloških obilježja. Meyr je taj koji je uveo revoluciju i postavio pogled na vrstu kao reproduktivno izolirane populacije. Koncepti su samo nicali kao reakcija na druge donesene koncepte te se do dan danas znanstvena i filozofska zajednica još uvijek nije složilo oko onog „pravog“. Dosta toga ovisi i o taksonomima koji zapravo odabiru koji će koncept pri imenovanju i definiranju vrste koristiti. Ni za jedan se koncept vrste ne može reći da nije ispravan sve dok se ne dokaže da jedan jedini zapravo je. Različiti koncepti vrsta uvijek nailaze na isti problem, a taj je gdje postaviti „crtu“ između vrsta. Također i o „strogoći“ pojedinog kriterija pojedinog koncepta ovisi koliko vrsta živi na Zemlji. Na nama je da odlučimo koji ćemo koncept koristiti ukoliko se nađemo u situaciji da nam to bude potrebno. Odgovor na pitanje što je to vrsta će do daljnjega ostati neodgovoren.

5. Literatura:

- Michael F. Claridge, 2010., „*Species are real Biological Entities*“ in „*Contemporary debates in Philosophy of Biology*“, Wiley-Blackwell, Chichester, West Sussex
- Jerry A. Coyne i H. Allen Orr, 2004., „*Speciation – Appendix: A Catalogue and Critique of species concepts*“, Sinauer Associates, Sunderland, Massachusetts
- H. Friderik Nijhout, 2004., „*Polymorphic mimicry in Papilio dardanus: mosaic dominance, big effects, and origin*“, Duke University, Durham
- Peter Kunzmann, Franz – Peter Burkard, Franz Wiedmann, 2001, „Atlas filozofije sa 115 oslikanih stranica u boji“, Golden marketing, Zagreb (preveo : Ante Periša)
- James Mallet, 2007, „*Species, concepts of*“, University College London
- Ernst Mayr, 1996., „*Animal Species and Evolution*“, Cambridge, Massachusetts
- Bruno Pušić, 2016., „*Problem vrste i suvremena biologija*“, Sveučilište u Zagrebu, Zagreb
- Smith, Robin, (2016.) „*Aristotle's Logic*“, The Stanford Encyclopedia of Philosophy (Spring 2016 Edition)
- B.N.Singh, 2012., „*Concepts of species and modes of speciation*“, Banaras Hindu University, Varanasi, India
- Robert R. Sokal, Theodore J. Crovello,(1970.), „*The Biological Species Concept: A Critical Evolution*“, The American Naturalist, University of Chicago Press
- P.J.Taylor, 2009., „*Evolution and the species problem*“, Durban Natural Science Museum, South Africa

6. Sažetak

Vrsta je riječ koja se u biološkom riječniku jako često koristi no nema točne definicije. Nije da je nisu niti pokušali definirati no niti jedna definicija zasada nije zadovoljila sve ukuse. Na vrstu se u početku gledalo kao morfološki definiraju nepromjenjivu jedinicu u prostoru i vremenu, no danas se zna da to nije tako te se gleda puno drugih osobina. Doneseni su različiti koncepti vrste kojima se pokušava dati valjana definicija vrste. Svi su koncepti „dobri“ no zbog subjektivnog pogleda na definicije nije se moguće dogovoriti za jedan koji bi tada postao definicijom vrste. U ovom radu obrađeno je sedam koncepata a to su redom: biološki koncept vrste, koncept prepoznavanja vrste, koncept genetičkih klastera, evolucijski koncept vrste, ekološki koncept vrste te kohezijski i filogenetski koncept vrste.

7. Summary

Species is one of the most common words found in scientific literature dealing with biology but there is no precise definition for it. It is not the case that no one tried to define it but no definition for the time being satisfy all community. In the beginning, sight of species was purely as a morphological entities without any possibility of change but now we are certain it is not the case. Nowadays there are numerous factors used to distinguish species from species. Different concept have been proposed in hope of solving the species problem in biology. All of them are good but none of them gives the true definition of species and the scientists can't find the one which would define species. In this work were analysed seven concepts: biological species concept, recognition species concept, genotypic cluster species concept, cohesion species concept, evolutionary species concept, ecological species concept and phylogenetic species concept.