

Perspektivno preslikavanje kvadrata

Kovačić, Hana

Master's thesis / Diplomski rad

2019

Degree Grantor / Ustanova koja je dodijelila akademski / stručni stupanj: **University of Zagreb, Faculty of Science / Sveučilište u Zagrebu, Prirodoslovno-matematički fakultet**

Permanent link / Trajna poveznica: <https://um.nsk.hr/um:nbn:hr:217:602536>

Rights / Prava: [In copyright](#)/[Zaštićeno autorskim pravom.](#)

Download date / Datum preuzimanja: **2024-07-31**



Repository / Repozitorij:

[Repository of the Faculty of Science - University of Zagreb](#)



SVEUČILIŠTE U ZAGREBU
PRIRODOSLOVNO–MATEMATIČKI FAKULTET
MATEMATIČKI ODSJEK

Hana Kovačić

PERSPEKTIVNO PRESLIKAVANJE
KVADRATA

Diplomski rad

Voditelj rada:
Prof. dr. sc. Juraj Šiftar

Zagreb, srpanj 2019.

Ovaj diplomski rad obranjen je dana _____ pred ispitnim povjerenstvom u sastavu:

1. _____, predsjednik
2. _____, član
3. _____, član

Povjerenstvo je rad ocijenilo ocjenom _____.

Potpisi članova povjerenstva:

1. _____
2. _____
3. _____

Sadržaj

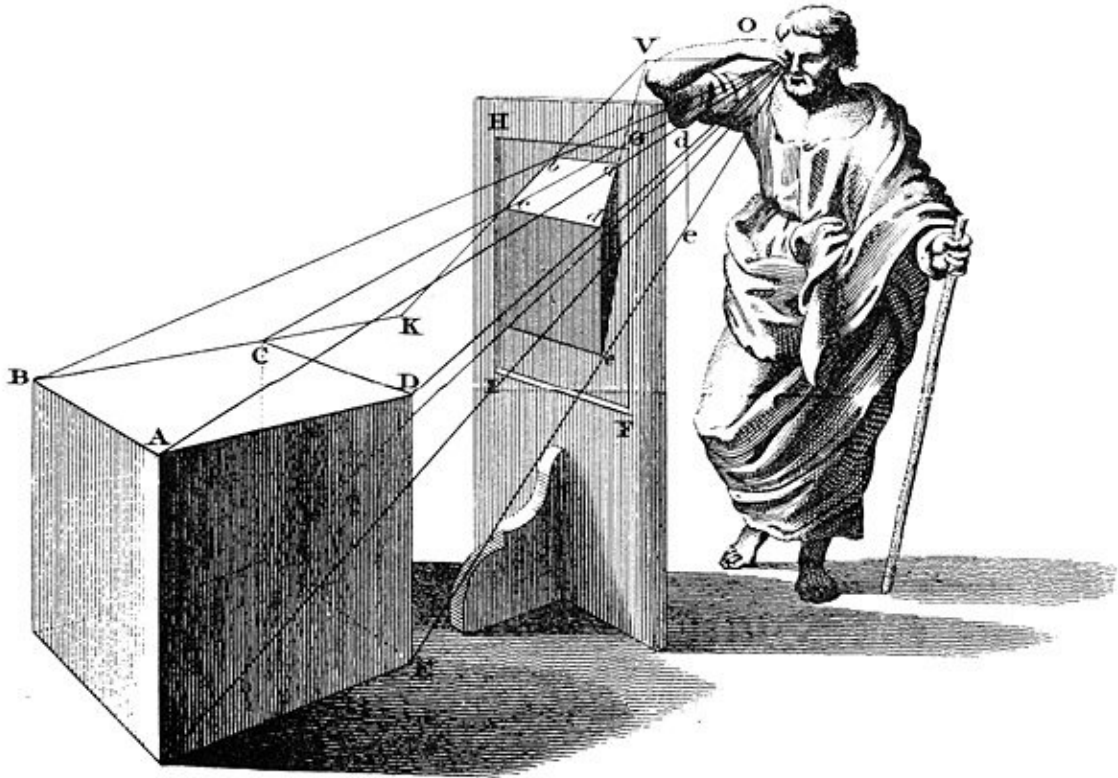
Sadržaj	iii
Uvod	3
1 Centralna projekcija na primjeru svjetiljke	4
2 Teorem o perspektivnoj slici kvadrata	10
3 Emchov stereometrijski dokaz	14
4 Kvadratne konike	17
5 Slikarski pristup i perspektivna kolineacija	21
5.1 Perspektivna kolineacija	22
6 Projektivne kolineacije i dekompozicija	24
7 Analiza fotografije	28
7.1 Brook Taylorovo gledište	31
Bibliografija	33

Uvod

Poticaj za temu ovog rada može se naći u djelima engleskog matematičara Brooka Taylora (1685.-1731.), naročito u njegovoj knjizi *Novi principi linearne perspektive* koja je objavljena prije tri stoljeća. Iako su metodu perspektive još davno prije, od 15. stoljeća, primjenjivali i razrađivali slikari i arhitekti kako bi vizualno uvjerljivo prikazali prostorne objekte u ravnini, tek je Taylor u svojim *Novim principima* sustavno izložio temelje i zakonitosti te metode na matematički način. Važnost razmjerno jednostavnog, ali značajnog primjera perspektivnog preslikavanja kvadrata istaknut je na samom početku Taylorove knjige, prvim crtežom (Slika 0.1.).

Sa svojih više od četrdeset precizno formuliranih aksioma, definicija, teorema s dokazima, konstrukcija pa čak i zadataka, knjigom *Novi principi linearne perspektive* ostvaren je značajan napredak u literaturi iz tog područja, a matematičari su se ponovno zainteresirali za perspektivu, stotinjak godina prije nego što će se razviti projektivna geometrija. Ključne pojmove kao što su *nedogledna točka*, *nedogledni pravac* i druge možemo i u ovom radu objasniti polazeći od Taylorovih definicija. U toj knjizi dolazi do izražaja i Taylorovo zanimanje za slikarstvo, spojeno na taj način s matematikom.

U matematičkom svijetu Brook Taylor vjerojatno je najpoznatiji po *Taylorovoj formuli*, kojom se vrijednost višestruko diferencijabilne funkcije u točki aproksimira polinomom odgovarajućeg stupnja. Formula se pojavila u Taylorovom radu iz 1715. godine koji se smatra i začetkom *metode konačnih diferencija*, koju je autor uspješno primjenjivao na različite probleme, posebno u mehanici. Osim matematičkom analizom, bavio se i geometrijom i slikarstvom te je uz ranije spomenutu knjigu, napisao još jednu knjigu o perspektivi naziva *Praktična rasprava o perspektivi*, zajedno sa slikarom Edwardom Edwardsom (1738.-1806.). Uz to bavio se i magnetizmom i ter-



Slika 0.1: Prva slika Brook Taylorovih *Novih principa linearne perspektive*. $ABCD$ označava kvadrat, a $abcd$ označava sliku kvadrata.

mometrima. Taylor je također bio prvi matematičar koji je uočio da diferencijalne jednačbe mogu imati singularna rješenja.

Slika 0.1 prikazuje Taylorov postav koji ilustrira da je trapez $abcd$ perspektivna slika kvadrata $ABCD$. Prirodno se postavlja pitanje koliko bi mogli deformirati trapez $abcd$, a da bi dobiveni četverokut i dalje mogao biti slika kvadrata. Bi li a , b , c i d mogli biti vrhovi četverokuta kao što su romb, deltoid ili čak i nekonveksni četverokut naziva Penroseova strelica? Otkrit ćemo da je *svaki četverokut perspektivna slika kvadrata*.

Cilj je ovog rada pružiti vizualno uvjerljiv uvid u raznovrsnost mogućih slika



Slika 0.2: Brook Taylor i *Novi principi linearne perspektive*.

kvadrata i to ne samo primjenom direktne perspektive, kao kod Taylora, nego i dopuštanjem nešto složenijeg tumačenja perspektive (kao što su nepovezana osvijetljena područja na Slici 1.1). Usput, ukazat ćemo na analogiju između našeg glavnog teorema i slika presjeka stošca ravninom (čunjosječnica ili konika). Osim što ćemo teorem cjelovito interpretirati vizualizacijom čunjosječnica (konika), dat ćemo primjere kako se razumijevanje perspektivnih slika kvadrata može uspješno primijeniti u području fotogrametrije (određivanje točnih relativnih dimenzija predmeta na temelju fotografije) i u projektivnoj geometriji. Time ćemo ilustrirati i praktičnu i geometrijsku važnost ove teme.

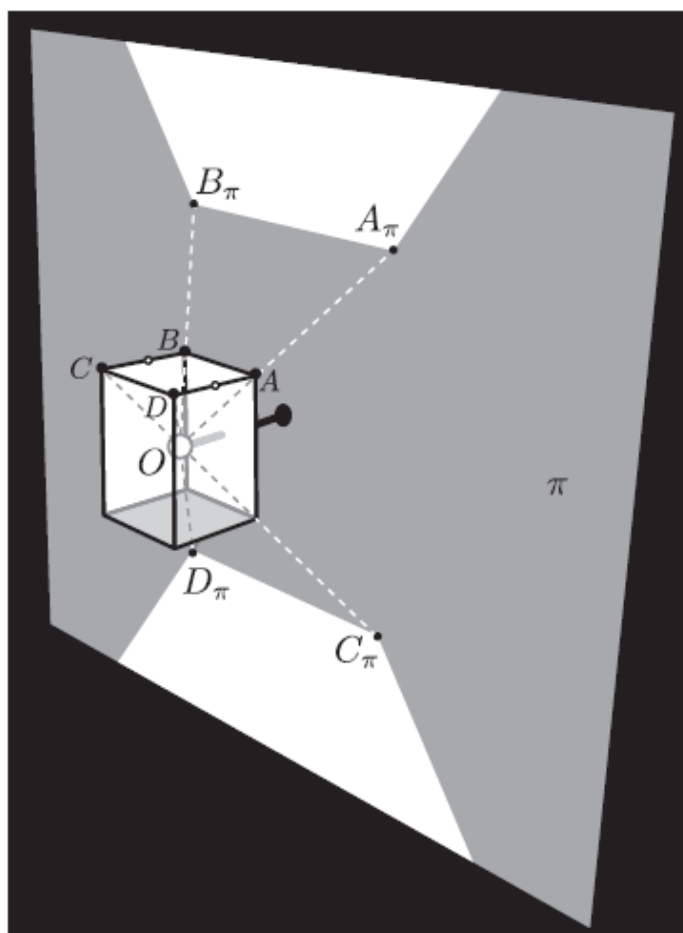
Poglavlje 1

Centralna projekcija na primjeru svjetiljke

Krenimo od definicija, na temelju dobro poznatog primjera. Terminologiju ćemo uvesti pomoću noćne svjetiljke na zidu. Slika 1.1 prikazuje svjetiljku sa sjenilom u obliku kvadra (pravokutnog paralelepipeda) s kvadratnim horizontalnim poprečnim presjekom i jednom stranom paralelnom sa zidom. Žarulja O , koju smatramo točkom, nalazi se u središtu sjenila i kroz kvadratne otvore na vrhu i na dnu sjenila osvjetljava na zidu dva područja oblika trapeza. Moguće je da zamišljamo žarulju kako projicira svjetlost kroz gornji otvor $ABCD$ na zid i strop, a kroz donji otvor na zid i pod. Međutim, možemo to gledati i na zanimljiviji način.

Kvadrat $ABCD$ možemo promatrati na način kao da je potpuno projiciran na zid koji smatramo dijelom (beskonačne) ravnine π . Slika bilo koje točke, recimo točke A , je jedinstvena točka na zidu kolinearna s A i s centrom projekcije O . Ako pratimo isprekidanu liniju spojnice OA , vidimo da je slika točke A točka A_π i slično tome, da je slika točke B točka B_π . Slika točke C je malo drugačija budući da točka O leži između C i njene slike C_π . Isto vrijedi za D i D_π . Primijetimo kako je dno sjenila iznimno važno u fizičkom ostvarivanju cijele projekcije. Rezultat je da je unutrašnjost $ABCD$ projicirana u dva, razdvojena, neomeđena osvjetljena područja.

Ta neomeđenost nas navodi na još jedan pogled otkrivajući nešto što smo dosad zanemarivali. Polovišta dužina AD i BC na vrhu sjenila označena su bijelom bojom. Zraka iz točke O prema bilo kojoj od tih točaka je paralelna s ravninom π pa su tako i slike tih točaka u određenom smislu beskonačno udaljene. Kada bismo željeli biti



Slika 1.1: Svjetiljka s kvadratnim sjenilom (pravilna četverostrana prizma).

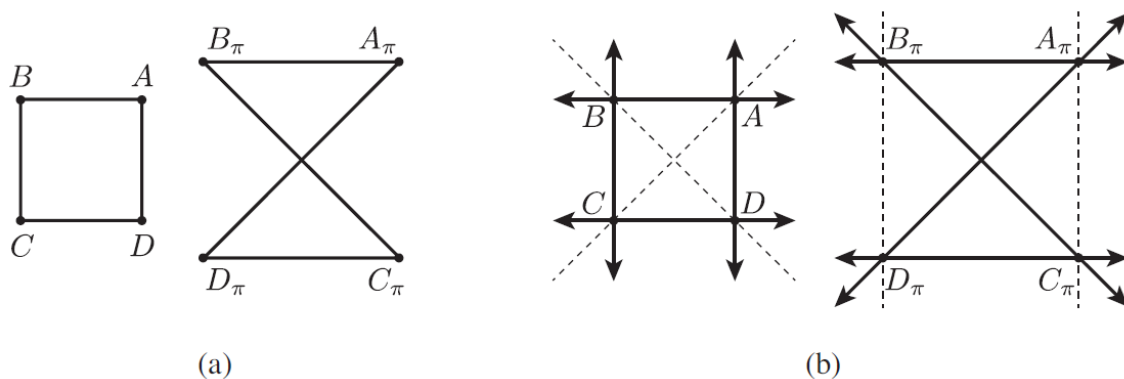
sasvim precizni u opisu, morali bismo se poslužiti formalizmom proširene euklidske ravnine E^2 , odnosno proširenog euklidskog prostora E^3 , kao projektivne ravnine i projektivnog prostora. Zasad će nam biti dovoljno zamisliti kako su skupu točaka euklidske ravnine E^2 odnosno prostora E^3 (tzv. "običnim" točkama) pridodane i "beskonačno daleke točke" kao klase paralelnih pravaca u E^2 odnosno u E^3 . Nadalje, E^2 se proširuje "beskonačno dalekim pravcem" kao skupom svih beskonačno dalekih točaka, a u E^3 klase paralelnih ravnina odgovaraju "beskonačno dalekim pravcima". Na taj način konstruira se *projektivna ravnina*, u kojoj svaka dva pravca imaju jedinstveno sjecište (u "običnoj" ili "beskonačno dalekoj točki"), odnosno *prostor* u kojem se svake dvije ravnine sijeku u jednoznačno određenom pravcu (euklidskom ili

”beskonačno dalekom pravcu”). Konkretno, slike polovišta AD i BC su beskonačno daleke točke koje pripadaju (proširenoj) ravnini π . U proširenoj euklidskoj ravnini, odnosno prostoru, služit ćemo se standardnim metričkim svojstvima kao što su udaljenost između ”običnih” točaka i kutovi između ”običnih pravaca”.

Ono što bismo uistinu željeli iskazati jest da je četverokut $A_\pi B_\pi C_\pi D_\pi$ slika kvadrata $ABCD$. Međutim, pojam „četverokut“ se često odnosi na likove čiji rubovi su dužine. Ukoliko redom pratimo točke A_π , B_π , C_π i D_π na Slici 1.1, iscrtat ćemo „leptir-kravatu“ kao na Slici 1.2 (a). Međutim, tu sliku ne bismo trebali smatrati slikom kvadrata $ABCD$; npr. naša prethodna opažanja pokazuju da se unutrašnjost segmenta AD ne preslikava u unutrašnjost segmenta $A_\pi D_\pi$ te da se unutrašnjost segmenta BC ne preslikava u unutrašnjost segmenta $B_\pi C_\pi$. Kako bi riješili ovaj problem, modificirat ćemo ponešto uobičajene geometrijske definicije. Ako su zadane četiri komplanarne točke A , B , C i D od kojih nikoje tri nisu kolinearne, pojam ”četverokut $ABCD$ ” za nas će se odnositi na četiri komplanarne točke A , B , C i D koje nazivamo *vrhovi* i (beskonačne) pravce AB , BC , CD i DA koje nazivamo *stranicama*. Isto vrijedi i za četverokut $A_\pi B_\pi C_\pi D_\pi$. Također će biti korisno pravce AC i BD nazvati dijagonalama četverokuta $ABCD$. Takvim načinom označavanja određeno je koji se od šest pravaca, povezanih s četverokutom $ABCD$, smatraju stranicama, a koji dijagonalama. Na Slici 1.2 (b) stranice četverokuta $ABCD$ i $A_\pi B_\pi C_\pi D_\pi$ su naznačene punim linijama, a dijagonale isprekidanim linijama.

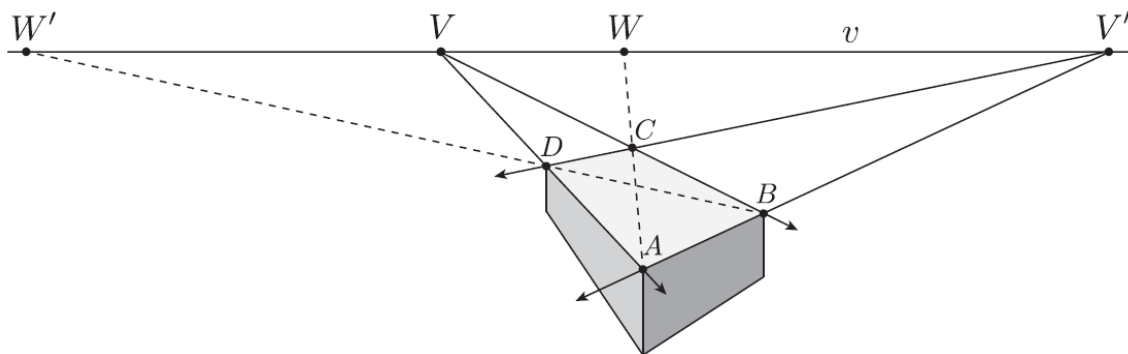
U stvari, stranice i dijagonale ne samo da smatramo beskonačnim nego i proširenim što znači da svaka sadrži i beskonačno daleku točku. Sasvim prirodno, četverokut $ABCD$ je paralelogram ako je $AB \parallel CD$ (AB je paralelna s CD što znači da obje imaju zajedničku beskonačno daleku točku). Paralelogram je pravokutnik ako su mu susjedne stranice okomite, a pravokutnik je kvadrat ako su mu dijagonale okomite. Stoga, svjetiljka na Slici 1.1 projicira kvadrat $ABCD$ (kao što je na Slici 1.2. (b)) u četverokut $A_\pi B_\pi C_\pi D_\pi$ (kao onaj pokraj njega). Stranice AD i BC , budući da su paralelne, imaju zajedničku beskonačno daleku točku i , kao što ćemo pokazati, ta točka se projicira u sjecište $A_\pi D_\pi$ i $B_\pi C_\pi$ (Slika 1.2 (b)).

Prije nego počnemo razmatrati tu beskonačno daleku točku, uvest ćemo još neke pomoćne pojmove u koncept četverokuta. Kako bi objasnili izbor pojmova, Slika 1.3 prikazuje četverokut $ABCD$ kao vrh kutije nacrtane u perspektivi. Kutija bi npr.



Slika 1.2: Likovi $ABCD$ i $A_\pi B_\pi C_\pi D_\pi$ u (b) su četverokuti. Produženi podebljani pravci su stranice, a isprekidane linije dijagonale.

mogla predstavljati uredsku zgradu kako je vidimo iz zrakoplova, s pravcem horizonta v koji vidimo u daljini. Slijedeći Taylorovu terminologiju perspektivnog crtanja, definirat ćemo glavne *nedogledne točke* četverokuta $ABCD$ kao sjecišta $V = AD \times BC$ i $V' = AB \times CD$ i to kao nesusjednih stranica četverokuta. Te točke određuju pravac v koji ćemo nazvati *nedoglednim pravcem* od $ABCD$. Točke $W = v \times AC$ i $W' = v \times BD$ su *nedogledne točke* dijagonala.



Slika 1.3: Nedogledne točke i nedogledni pravac četverokuta.

Pridjev "nedogledan" se uobičajeno pridaje točkama ili pravcima kada ih proma-

tramo kao slike drugih točaka ili pravaca koji su beskonačno udaljeni. Ti su pojmovi prilično značajni na Slici 1.3 ako promatramo beskonačno udaljeni horizont; ali što je s neoznačenom nedoglednom točkom $V_\pi = A_\pi D_\pi \times B_\pi C_\pi$ na Slici 1.2 (b)? Prisjetimo se da smo na Slici 1.1 odredili sliku A tako da smo produljili isprekidanu spojnicu OA sve dok ona ne dođe do zida π u točki A_π , itd. Sada se AD i BC , budući da su paralelne u prostoru, sijeku u beskonačno udaljenoj nedoglednoj točki V . Da bismo usmjerili spojnicu od O u smjeru V , moramo "ciljati" paralelno s AD i BC pa je stoga ta spojnica prikazana kao crna šipka kojom je svjetiljka pričvršćena na zid držačem naznačenim kao mali crni disk. Središte tog diska je točka $V_\pi = A_\pi D_\pi \times B_\pi C_\pi$ na zidu (Slika 1.2(b)) koja je slika beskonačno daleke točke V . Svaki od dijelova svjetiljke - žarulja, sjenilo, šipka i zidni držač - ima važnu ulogu u sljedećoj geometrijskoj interpretaciji:

Definicija 1.1. Neka su zadane dvije različite ravnine σ i π , proširene beskonačno dalekim točkama i pravcima te točka O koja ne pripada ni jednoj od tih ravnina. Preslikavanje $f_O : \sigma \rightarrow \pi$ nazivamo *perspektivitet sa centrom O* ako je za svaku točku $X \in \sigma$ točka $X_\pi = f_O(X)$ točka ravnine π kolinearna s O i X . Inverzno preslikavanje $f_O^{-1} : \pi \rightarrow \sigma$ također je perspektivitet. Pravac koji je presjek ravnina σ i π (presječnica $\sigma \times \pi$) sastoji se od fiksnih točaka i naziva se *os perspektiviteta f_O* . Za bilo koji podskup S ravnine σ , $f_O(S)$ nazivamo *perspektivnom slikom od S* (u perspektivitetu f_O).

Nadalje, budući da je S perspektivna slika skupa $f_O(S)$ pod djelovanjem f_O^{-1} , možemo ukratko reći da su ta dva skupa perspektivna. Posebno, kažemo da je četverokut (u jednoj ravnini) perspektivna slika kvadrata (u drugoj ravnini) ako perspektivitet preslikava vrhove i stranice kvadrata u vrhove i stranice, redom, četverokuta. Napomenimo da se beskonačno daleke točke još nazivaju i *smjerovi*, jer svi pravci takvom točkom pripadaju istoj klasi paralelnih pravaca; dakle imaju isti smjer. Pritom, korisno je uočiti da dvije takve točke predstavljaju međusobno okomite smjerove ako je svaki pravac kroz jednu od tih točaka okomit na svaki pravac kroz drugu točku. Odsad ćemo u pravilu koristiti oznake σ i π za ravnine kod perspektiviteta, pri čemu uzimamo da se promatrani kvadrat nalazi u ravnini σ . Presječnicu ravnina σ i π , dakle os perspektiviteta, označavat ćemo s a . Varijabilnu točku koju biramo za centar perspektiviteta obično ćemo označiti s O .

Nadalje, neka je dan kvadrat $A_\sigma B_\sigma C_\sigma D_\sigma \in \sigma$. Tada perspektivitet f_O preslikava $A_\sigma B_\sigma$ u AB , $A_\sigma D_\sigma$ u AD , $C_\sigma D_\sigma$ u CD i $B_\sigma C_\sigma$ u BC , pri čemu su A , B , C i D perspektivne slike točaka A_σ , B_σ , C_σ i D_σ redom. Znamo da vrijedi $A_\sigma B_\sigma \parallel C_\sigma D_\sigma$ i $A_\sigma D_\sigma \parallel B_\sigma C_\sigma$. Stoga je presjek $A_\sigma B_\sigma \times C_\sigma D_\sigma = AB \times CD$ beskonačno daleka točka, označimo je s V . Analogno, presjek $A_\sigma D_\sigma \times B_\sigma C_\sigma = AD \times BC$ jest beskonačno daleka točka, označimo je s V' . Tada smjer $A_\sigma B_\sigma \parallel C_\sigma D_\sigma$ određuje nedoglednu točku V , a smjer $A_\sigma D_\sigma \parallel B_\sigma C_\sigma$ nedoglednu točku V' . Pravac VV' zvat ćemo *nedogledni pravac* VV' .

Poglavlje 2

Teorem o perspektivnoj slici kvadrata

Različita shvaćanja pojma četverokuta možda su glavni razlog zašto teorem o perspektivnoj slici kvadrata nije dovoljno poznat u svojoj punoj općenitosti. Naime, iako se sam iskaz pojavljuje u matematičkoj literaturi, premda katkad samo u obliku zadatka, dokazi su donekle skloni jednostranom pristupu. Oni dokazi koji se pozivaju na vizualnu perspektivu obično se (implicitno) ograničavaju na slučaj konveksnih četverokuta. S druge strane, u pristupu koji dopušta veću općenitost često se zanemaruje zornost vizualnog tumačenja, iako se čak i tada dokazi ilustriraju uobičajenim konveksnim likovima.

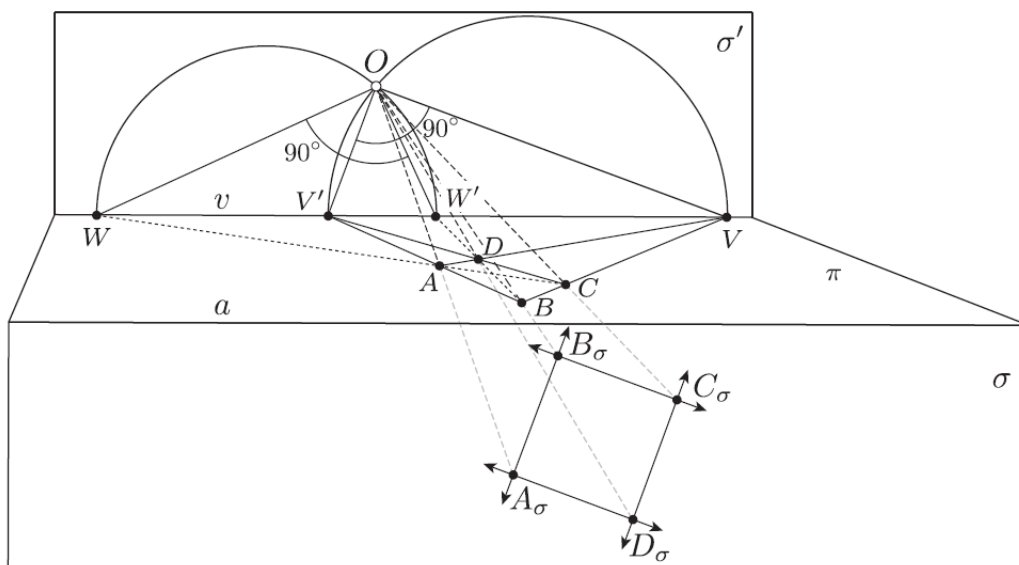
U ovom radu ćemo se usredotočiti na "generički" slučaj četverokuta $ABCD$ u kojem nikoje dvije stranice nisu paralelne, pa su sve nedogledne točke V , V' , W i W' obične.

Teorem 2.1. Svaki četverokut je perspektivna slika kvadrata.

Dokaz.

Neka je $ABCD$ četverokut u ravnini π , takav da mu nikoje dvije stranice nisu paralelne. Neka je $AD \times BC = V$ i $AB \times CD = V'$. Označimo pravac VV' sa v . Nadalje, neka je $AC \times v = W$ i $BD \times v = W'$. Želimo zadati perspektivitet koji će četverokut $ABCD$ preslikati u neki kvadrat $A_\sigma B_\sigma C_\sigma D_\sigma$. Tada ćemo, dakako, imati inverzni perspektivitet kojim se kvadrat $A_\sigma B_\sigma C_\sigma D_\sigma$ preslikava u $ABCD$. U ravnini π koja sadrži $ABCD$ izaberemo neki pravac a , paralelan s v . Izaberemo bilo koju

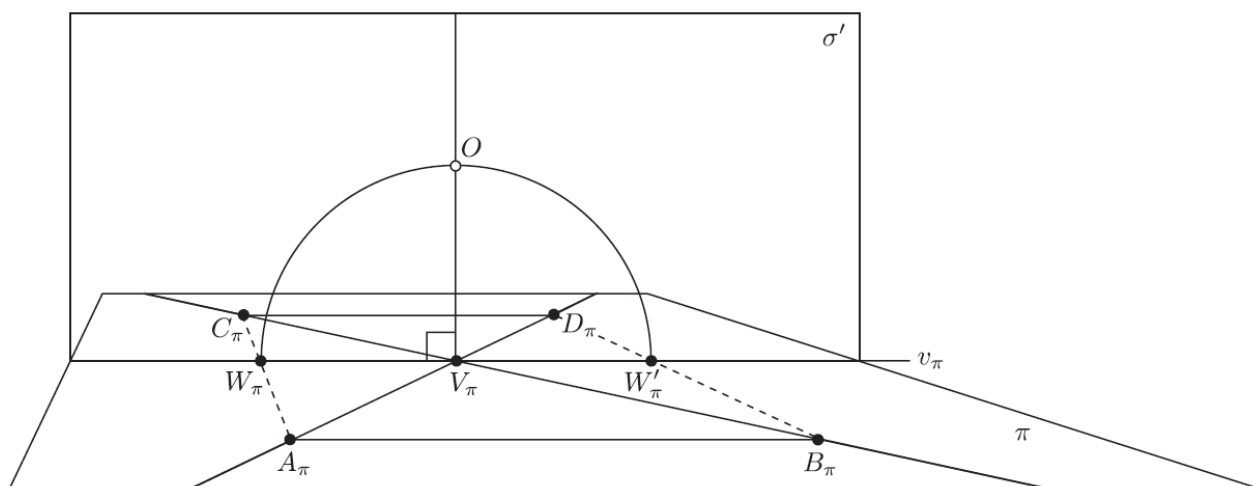
ravninu σ , koja sadrži pravac a i različita je od π . Trebamo odrediti centar perspektiviteta O . Postavimo ravninu σ' tako da sadrži pravac v i paralelna je s ravninom σ . Uzmimo u ravnini σ' kružnice nad promjerima VV' i WW' . Zbog položaja točaka W i W' u odnos na V i V' , ove kružnice sijeku se u dvjema točkama. Izaberemo jedno sjecište i označimo ga s O . Tvrdimo da perspektivitet $f_O : \pi \rightarrow \sigma$ preslikava $ABCD$ u kvadrat $A_\sigma B_\sigma C_\sigma D_\sigma$, pa tada vrijedi $A_\sigma = f_O(A)$, $B_\sigma = f_O(B)$, $C_\sigma = f_O(C)$ i $D_\sigma = f_O(D)$. Budući da su ravnine σ i σ' paralelne, f_O preslikava točke V, V', W i W' redom u točke $V_\sigma, V'_\sigma, W_\sigma$ i W'_σ koje su beskonačno daleke točke ravnine σ jer su σ i σ' paralelne. Zbog toga vrijedi i $A_\sigma D_\sigma \parallel B_\sigma C_\sigma$ i $A_\sigma B_\sigma \parallel C_\sigma D_\sigma$. Stoga je $A_\sigma B_\sigma C_\sigma D_\sigma$ paralelogram. Pokažimo da je to pravokutnik. Budući da je OV okomit na OV' (po Talesovom teoremu, jer je O na kružnom luku nad promjerom VV') vrijedi da su i smjerovi V_σ i V'_σ okomiti jer ti smjerovi su slike točaka V i V' . Kako je V_σ smjer pravca $A_\sigma D_\sigma$, a V'_σ smjer pravca $A_\sigma B_\sigma$, to znači da su $A_\sigma D_\sigma$ i $A_\sigma B_\sigma$ okomiti pravci pa je $A_\sigma B_\sigma C_\sigma D_\sigma$ pravokutnik. Slično, OW okomito OW' pa su smjerovi W_σ i W'_σ okomiti, što znači da su i dijagonale $A_\sigma C_\sigma$ i $B_\sigma D_\sigma$ okomite. $A_\sigma B_\sigma C_\sigma D_\sigma$ je kvadrat jer je on pravokutnik s okomitim dijagonalama. \square



Slika 2.1: Ilustracija dokaza Teorema 1.

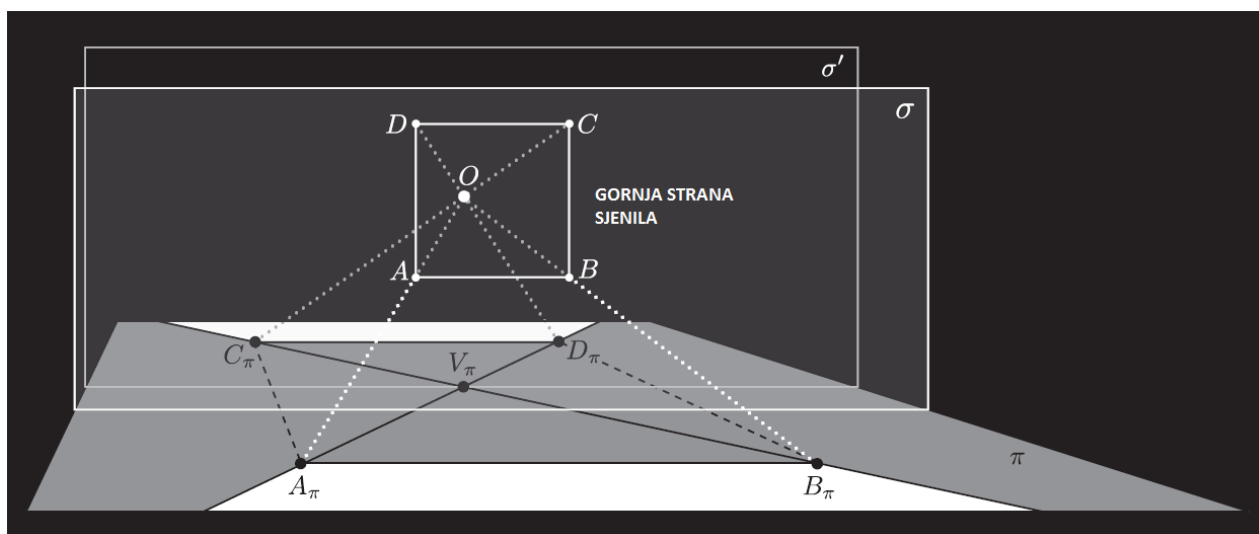
Metoda dokazivanja se lako može prilagoditi za slučaj četverokuta oblika „leptir-

kravate“ $A_\pi B_\pi C_\pi D_\pi$ na Slici 1.2(b) koji je rezultat projekcije iz svjetiljke. Na Slici 2.2 ravnina π četverokuta $A_\pi B_\pi C_\pi D_\pi$ leži horizontalno, pri čemu je jedna nedogledna točka četverokuta određena s $V_\pi = A_\pi D_\pi \times B_\pi C_\pi$, analogno Slici 1.3. Gdje su preostale tri nedogledne točke? Budući da je $V'_\pi = A_\pi B_\pi \times C_\pi D_\pi$ vrijedi da je $A_\pi B_\pi \parallel C_\pi D_\pi$ pa je stoga V'_π beskonačno daleka točka, tj. smjera pravaca paralelnih s $A_\pi B_\pi$ i $C_\pi D_\pi$. Stoga ćemo povući pravac v_π kroz V_π paralelan s $C_\pi D_\pi$ kao što je prikazano te odrediti nedogledne $W_\pi = v_\pi \times A_\pi C_\pi$ i $W'_\pi = v_\pi \times B_\pi D_\pi$. Kako bi odredili centar projekcije O kao u dokazu, neka je σ' ravnina kroz v_π okomita (zbog jednostavnosti) na π ; također ćemo nacrtati polukružnicu u σ' s promjerom $W_\pi W'_\pi$. Budući da je V'_π beskonačno daleka točka, ne postoji polukružnica u σ' s promjerom $V_\pi V'_\pi$, ali ako zamislimo V'_π kao običnu točku na v_π (primjerice) lijevo od V_π te tada počnemo pomicati V'_π sve dalje i dalje u lijevo, polukružnica koja spaja te dvije točke ostaje "usidrena" u V_π i lokalno izgleda sve više i više kao zraka okomita na v_π kod V_π . To se pokazuje kao ispravan pristup; kao što je pokazano na Slici 2.2, O je sjecište okomice na v_π kod V_π s polukružnicom promjera $W_\pi W'_\pi$.



Slika 2.2: Konstrukcija O za slučaj četverokuta $A_\pi B_\pi C_\pi D_\pi$ oblika „leptir-kravate“.

Ostali dijelovi dokaza mogu se provesti analogno dokazu Teorema 2.1., kao što se može vidjeti na Slici 2.3. Primijetimo da je lokacija O vizualno konzistentna s položajem žarulje na Slici 1.1.



Slika 2.3: Kvadrat $ABCD$ dobiven kao perspektivna slika četverokuta $A_\pi B_\pi C_\pi D_\pi$ obilka "leptir-kravate".

Vratimo se na primjer svjetiljke sa Slike 1.1. Ako tu svjetiljku promatramo odozgo, kvadrat $ABCD$ bit će gornja strana (zapravo rub otvorene strane) sjenila. Slika tog kvadrata bit će četverokut $A_\pi B_\pi C_\pi D_\pi$ na zidu. Točka V_π je slika beskonačno dalekog sjecišta pravaca AD i BC .

Poglavlje 3

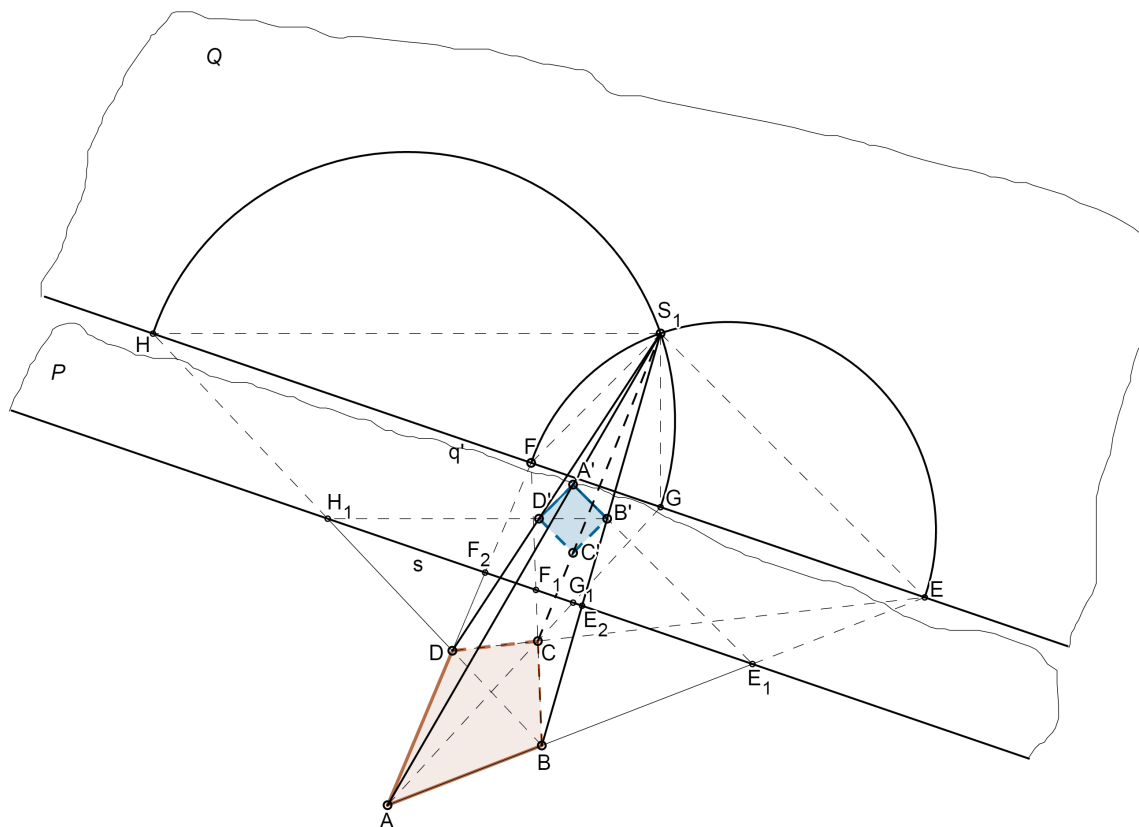
Emchov stereometrijski dokaz

U ovom poglavlju izložit ćemo ukratko varijantu dokaza teorema o preslikavanju kvadrata koju je 1917. godine objavio američki matematičar Arnold Emch (1871.-1959.), poznat po zapaženim doprinosima u različitim područjima geometrije. Emchov pristup prvenstveno je stereometrijski, ali zaključno spominje i interpretaciju u terminima centralne projekcije tj. perspektive. On je naglašavao i didaktički aspekt pristupa u kojem se ne izlazi iz okvira elementarne stereometrije. Naime, zadani četverokut u tom pristupu dobiva ulogu baze piramide čiji vrh treba odrediti tako da bi postojala ravnina koja tu piramidu siječe u jednom kvadratu.

Vidjeli smo da se bilo koji ravninski četverokut, tj. lik određen s četiri komplanarne točke od kojih nikoje tri nisu kolinearne, može shvatiti na beskonačno mnogo načina kao perspektivna slika kvadrata, tako da vrhovi kvadrata u stanovitom redoslijedu odgovaraju vrhovima četverokuta. U takvoj perspektivi unutarnje točke kvadrata i četverokuta (kada se gleda na uobičajeni način) ne moraju nužno odgovarati jedne drugima. Radi jasnoće prikaza, ilustracija predstavlja slučaj uobičajen u slikovnoj perspektivi gdje su unutrašnjosti likova uzajamno pridružene. Time se ne gubi ne općenitosti. Pa krenimo redom:

Neka je četverokut $ABCD$ u ravnini R i neka je $AB \times CD = E$ i $BC \times AD = F$. Neka je q' pravac na kojem leži spojnica EF . Izvan ravnine R odaberimo točku S_1 kao vrh piramide s bazom $ABCD$. Spojimo S_1 s E i F . S_1E je presječna ravnina u kojima leže strane S_1AB i S_1CD piramide, a S_1F je presječna ravnina strana S_1CB i S_1AD . Sada svaka ravnina koja je paralelna sa S_1E i ne sadrži S_1 siječe

strane S_1AB i S_1CD u dva paralelna pravca. Analogno, ravnina paralelna sa S_1F siječe S_1AD i S_1BC u dva paralelna pravca.



Slika 3.1: Ilustracija Emchove varijante dokaza teorema o preslikavanju kvadrata.

Neka je Q ravnina određena pravcima S_1E i S_1F . Svaka ravnina P koja je paralelna s Q zato siječe piramidu u paralelogramu $A'B'C'D'$ tako da je $A'B' \parallel C'D' \parallel S_1E$ i $A'D' \parallel B'C' \parallel S_1F$. Ako izaberemo S_1 na kružnici promjera EF , tada je $S_1E \perp S_1F$ pa $A'B'C'D'$ postaje pravokutnik.

Neka su G i H sjecišta trećeg para stranica AC i BD četverokuta s pravcem q' . Ravnina koju određuju A , C i S_1 siječe ravninu P u spojnici $A'C'$ tako da je $A'C' \parallel S_1G$. Slično, ravnina određena točkama B , D i S_1 siječe ravninu P u spojnici $B'D'$ pa je stoga $B'D' \parallel S_1H$. Kvadrat se može definirati kao pravokutnik s okomitim dijago-

nalama. Stoga, ako S_1 također leži na kružnici s promjerom GH , tako da ne samo da je $S_1E \perp S_1F$, nego je također i $S_1G \perp S_1H$, onda su u pravokutniku $A'B'C'D'$ dijagonale $A'C'$ i $B'D'$ okomite pa je $A'B'C'D'$ kvadrat.

Odavde se vidi da ne vrijedi da svaka piramida s četverokutnom bazom dopušta kvadratni presjek. Kako bi to vrijedilo za po volji zadanu bazu $ABCD$, vrh S_1 mora ispunjavati određene uvjete. Emch dalje provodi diskusiju tih uvjeta i iskazuje teorem o geometrijskom mjestu vrhova svih piramida s traženim svojstvom. U prijevodu Emchove izvorne formulacije, tvrdnja glasi ovako:

Teorem 3.1. Geometrijsko mjesto vrhova svih piramida, koje kao zajedničku osnovku imaju pravi ravninski četverokut s postojećim dijagonalama i koje dopuštaju kvadratni presjek nekom ravninom, sastoji se od tri kružnice čija središta leže na tri dijagonale, a nalaze se u tri međusobno okomite ravnine. Svaka od tih kružnica je presjek dviju sfera čiji su promjeri segmenti na dvjema dijagonalama, kao EF i GH . Ako je S_1 točka na bilo kojoj od tih kružnica, pridruženoj jednoj od dijagonala, onda bilo koja ravnina paralelna s ravninom određenom točkom S_1 i tom dijagonalom siječe piramidu S_1ABCD u kvadratu.

Nadalje, napominje da u terminologiji centralne projekcije vrijedi sljedeće: Ravnina P može se smatrati ravninom "objekta", kvadrata $A'B'C'D'$, ravnina R je ravnina slike, S_1 je centar perspektive, pravac s je os perspektive, a q' je nedogledni pravac. Točke E i F su nedogledi dva para paralelnih stranica kvadrata. Ako se točkom S_1 postavi ravnina paralelna s R , ona siječe P u pravcu u pravcu t' čija je perspektivna slika u projektivnom smislu neizmjereno daleki pravac t ravnine R . Emch na kraju zapaža kako bi se iz promatranja ovakve perspektive sva polarna svojstva konika mogla izvesti iz polarnih svojstava kružnice.

Poglavlje 4

Kvadratne konike

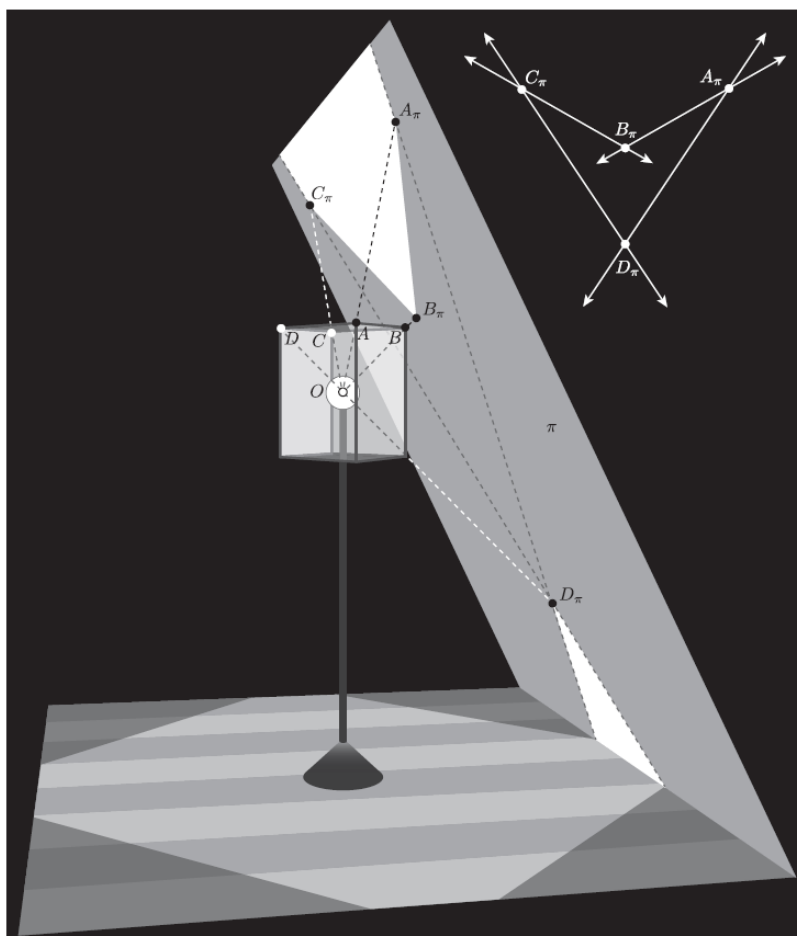
Budući da smo koncept nedoglednih točaka i nedoglednih pravaca primijenili na proizvoljne četverokute, možemo konstruirati kvadrate kao perspektivne slike nekih poprilično neobičnih četverokuta. Međutim, postoje bolji načini da dobijemo uvid na koje načine kvadrati mogu biti perspektivni s vrlo neočekivanim oblicima. Slika 4.1 pokazuje varijaciju ideje s svjetiljkom; ona prikazuje podnu svjetiljku sa sjenilom u obliku kutije, ali u ovom slučaju susjedni zid koji predstavlja ravninu π je nagnut, kao što bi npr. to bio slučaj na tavanima.

Kvadratni otvor $ABCD$ na sjenilu projicira četverokut $A_\pi B_\pi C_\pi D_\pi$ koji uključuje oblik strelice skiciran u umetku gore desno. Ova dva primjera podsjećaju na uobičajeni primjer presjeka stošca, točnije oblika osvijetljenih područja koje daje svjetiljka s kružnim cilindričnim sjenilom. Kada je žarulja u središtu sjenila, svjetlo se iz njega širi u obliku dvostrukog kružnog stošca, a presjeci koje s tim svjetlosnim stošcem čine zid, pod ili strop su konike (čunjosječnice). Ukoliko umjesto kružnog stošca $x^2 + y^2 = z^2$ razmotrimo plohu zadanu jednadžbom sljedećeg oblika:

$$|x| + |y| = |z|,$$

dobit ćemo „kvadratni stožac“ kao na Slici 4.2 koji se sastoji od dvije piramide s kvadratnim horizontalnim presjecima.

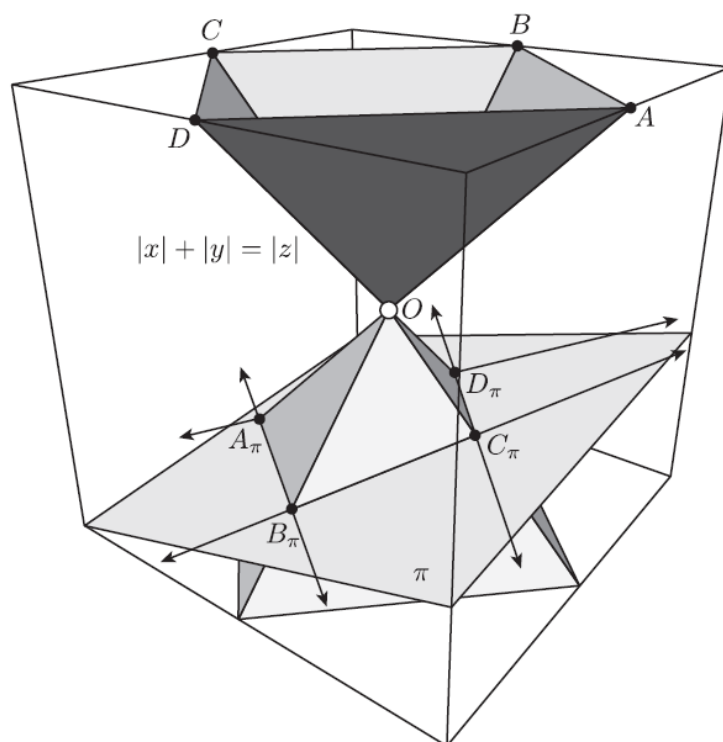
Točnije, dobit ćemo oblik kao što je onaj kojeg osvjetljava kvadratno sjenilo u našem primjeru i svaki presjek tog stošca je perspektivna slika kvadrata. Vrh $O = (0, 0, 0)$ smatramo središtem perspektive pa odabiremo kvadratni, horizontalni



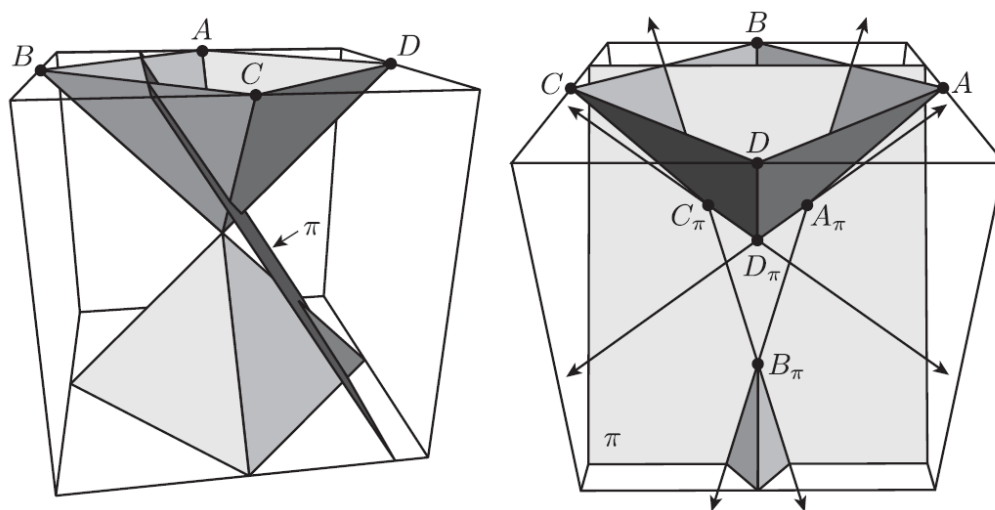
Slika 4.1: Podna svjetiljka sa sjenilom oblika kvadra baca svjetlo na nagnuti zid, kakav se može naći na tavanima.

presjek $ABCD$ kao kvadrat koji nas zanima. Na Slici 4.2, ravnina π ima neprazan presjek samo s donjom piramidom s time da je presjek konveksni četverokut $A_\pi B_\pi C_\pi D_\pi$. Emchov dokaz teorema u prethodnom poglavlju temelji se upravo na tom pristupu. Ali za zanimljivije četverokute, trebamo više od jedne piramide; trebamo potpuni, dvostruki konus.

Na Slici 4.3 vidimo dva pogleda na situaciju u kojoj je ravnina π nagnuta na način da presijeca sve četiri strane gornje piramide, a samo dvije strane donje piramide. Presjek ravnine i konusa je četverokut oblika strelice $A_\pi B_\pi C_\pi D_\pi$, kao onaj kojeg čini



Slika 4.2: Kvadratni stožac.



Slika 4.3: Dva različita pogleda na istu kvadratnu koniku.

svjetiljka na Slici 4.1. Na taj način očito bi se moglo, biranjem pogodne ravnine, dobiti presjeke analogne kružnici, elipsi, paraboli ili hiperboli. Sve one su perspektivne slike kvadrata.

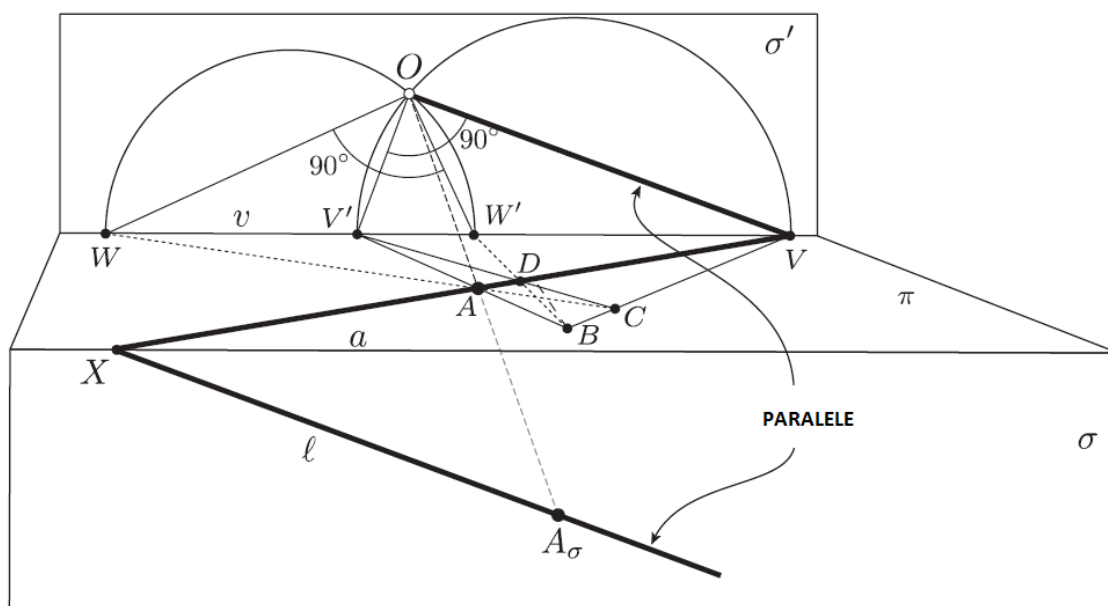
Poglavlje 5

Slikarski pristup i perspektivna kolineacija

Dosadašnji primjeri navode na dojam da kvadrat i njegova slika uvijek (ili vrlo često) leže u različitim ravninama. Ali rezultat sličan Teoremu 2.1. vrijedi čak i kad sve likove ograničimo na jednu ravninu. Dokaz Teorema 2.1. dovodi do rješenja problema s konstrukcijama u istoj ravnini koje su zapravo obrnuti problemima kakve su proučavali renesansni slikari poput Leona Battiste Albertija (1404-1472) i Piera della Francesce (1415-1492), ali i matematičara Brooka Taylora.

Na Slici 5.1, koja je zapravo djelomična verzija Slike 2.1, ravnine σ i π zamišljamo kao prednju i gornju stranu kutije (pravokutnog paralelepipeda). Problem koji su postavili slikari uključuje pravilni mnogokut ili kružnicu nacrtanu bez izobličenja na prednjoj strani kutije čiju su kopiju, koja se vidi nakošeno u perspektivi, na vrhu kutije oni željeli reproducirati. Rješenja su uglavnom rezultirala slikom na vrhu koja je bila perspektivna slika one na prednjoj strani. Dokazi koji su ovdje dani pokazuju da vrijedi i obrnuto, tj. možemo početi s četverokutom $ABCD$ u ravnini π te nacrtati kvadrat $A_\sigma B_\sigma C_\sigma D_\sigma$ u ravnini σ koji je perspektivna slika $ABCD$ pod djelovanjem nekog perspektiviteta iz π u σ .

Slika 5.1 ilustrira kako odrediti sliku A_σ od A koristeći metodu koja je u načelu inverzna onoj predstavljenoj u knjizi Brooka Taylora; ostale točke se mogu naći na isti način. Da bismo odredili A_σ , produžit ćemo pravac AD dok ne presiječe nedogledni pravac v u V i os a u X . Tada povučemo pravac l kroz X tako da pravci l i



Slika 5.1: Obrnuti postupak Taylorove metode konstrukcije perspektivne slike kvadrata.

OV budu paralelni: tvrdimo da je l slika pravca AD . Naime, podsjetimo se da je X , budući da leži na osi, fiksna točka perspektiviteta; štoviše, beskonačno daleka točka na $A_\sigma D_\sigma$ je slika V_σ iz V , koja ima isti smjer kao OV . Stoga $A_\sigma D_\sigma = l$. Ovdje uočimo da ravnine σ i σ' također smatramo paralelnima u prostoru s ravninom slike, na koju se projicira cijela prostorna figura. Zato su paralelni pravci u različitim ravninama nacrtani kao paralelni na slici. Da bi odredili A_σ na l , produljit ćemo spojnicu OA dok ne presiječe l u A_σ . Ostale točke, B_σ , C_σ i D_σ možemo odrediti na sličan način.

5.1 Perspektivna kolineacija

Dijagram Slike 5.1 zapravo pokazuje dva tipa preslikavanja. Prvo, imamo perspektivitet f_o između ravnina π i σ u trodimenzionalnom prostoru. U stvarnosti, naravno, dijagram je smješten u jednoj ravnini (slike), pa stoga također imamo preslikavanje f_o ravnine u samu sebe koja, preneseno govoreći, preslikava zadebljanu točku označenu

s A u zadebljanu točku označenu s A_σ , itd. To bijektivno preslikavanje ravnine na samu sebe nazivamo *perspektivnom kolineacijom*; F_o ima središte u O , os a (pravac fiksnih točaka) te preslikava točke u točke, pravce u pravce i čuva kolinearnost. Iz toga slijedi da F_o preslikava četverokute u četverokute. Kad središte ne leži na osi, perspektivna kolineacija se još naziva *homologijom* i u potpunosti je određena svojim središtem O , osi a i s neke dvije točke X i $F_o(X)$ kolinearne s O .

Korolar 5.1. Svaki četverokut pod djelovanjem perspektivne kolineacije je slika kvadrata u istoj ravnini.

Dokaz.

Sa samo malom razlikom, dokaz slijedi onaj iz Teorema 2.1. Neka je $ABCD$ četverokut u ravnini π s nedoglednim točkama V, V', W i W' i nedoglednim pravcem v . Neka je O sjecište kružnica s promjerima VV' i WW' . Neka je a pravac u π paralelan s v i neka je F_o perspektivna kolineacija s centrom O i osi a takvom da je $V_\pi := F_o(V)$ beskonačno daleka točka na OV . Budući da su v i a paralelni, imaju zajedničku beskonačno daleku točku P i $P_\pi := F_o(P) = P$ budući da P leži na a . Ali $F_o(V)$ je također beskonačno daleka točka pa F_o preslikava v i točke V, V', W i W' u beskonačno daleke točke kao u dokazu Teorema 2.1. Istom logikom kao u prethodnom dokazu, $A_\pi B_\pi C_\pi D_\pi$ je kvadrat, gdje $A_\pi := F_o(A), B_\pi := F_o(B)$, itd. \square

Kao što ćemo vidjeti u sljedeća dva poglavlja, ova posljedica inspirirana renesansnim umjetnicima dovodi do nalazi svoje mjesto i u suvremenoj geometriji i u modernoj tehnologiji.

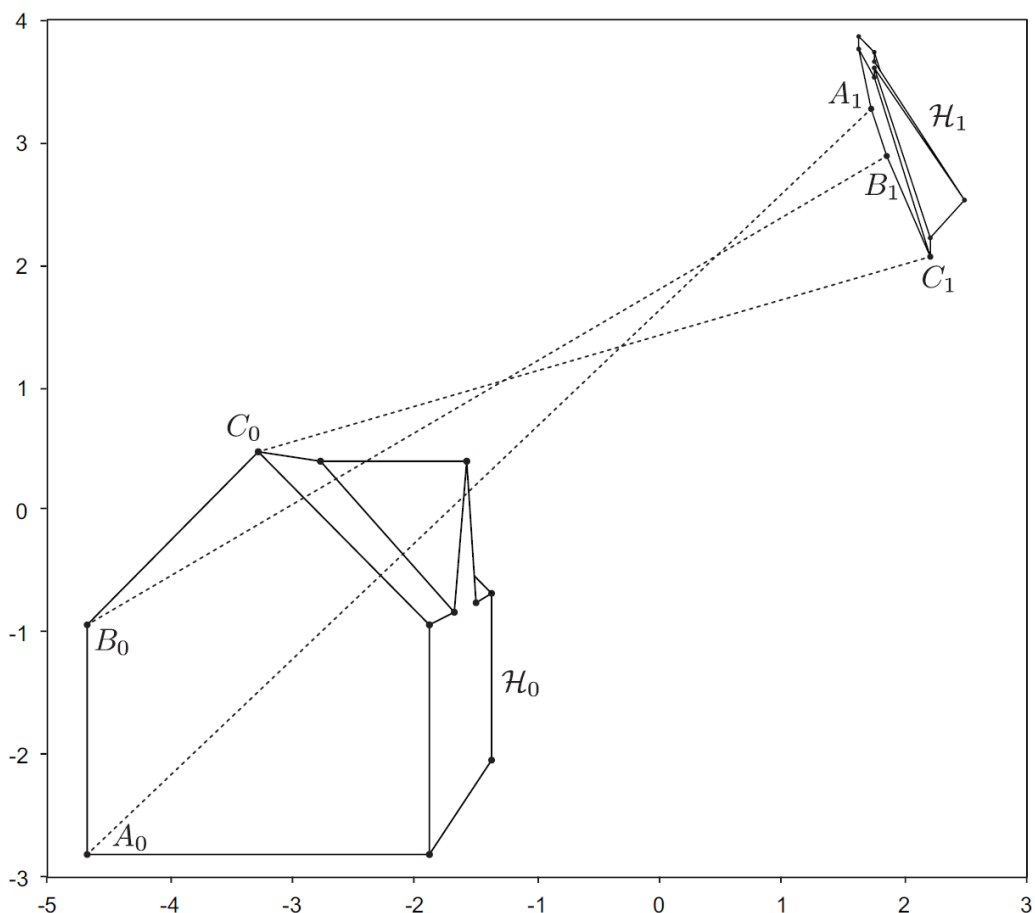
Poglavlje 6

Projektivne kolineacije i dekompozicija

Sad ćemo u glavnim crtama izložiti jednu od korisnih primjena Korolara 5.1, a to je tehnika dekompozicije (rastava) projektivnih kolineacija u jednostavnija preslikavanja projektivne ravnine. Riječ je o bijektivnim preslikavanjima projektivne ravnine na samu sebe, tako da se točke preslikaju u točke, a pravci u pravce, što znači da je sačuvana kolinearnost. Perspektivne kolineacije su poseban tip projektivnih kolineacija. Kompozicija nekoliko perspektivnih kolineacija svakako je projektivna kolineacija, ali to ne mora biti ponovo perspektivna kolineacija jer se spojnice pridruženih točaka neće uvijek sjeći u jednoj točki (centru). Obrnuto, svaka se projektivna kolineacija može rastaviti u kompoziciju perspektivnih. Općenito, dekompozicija često pomaže u razumijevanju svojstava neke transformacije. Pitamo se, izgledaju li slike koje dobijemo kompozicijom nekoliko perspektivnih kolineacija drukčije od onih dobivenih samo jednom perspektivnom kolineacijom? Na Slici 6.1 prikazana su dva lika, \mathcal{H}_0 i \mathcal{H}_1 koji nisu perspektivni. Lik \mathcal{H}_1 izgleda prilično izobličeno u odnosu na "kuću" prikazanu likom \mathcal{H}_0 . No, može li ipak jedna perspektiva preslikati lik *sličan* \mathcal{H}_0 u lik "čudnog" izgleda \mathcal{H}_1 ? Odgovor je, možda iznenađujuće, potvrđan. Dokaz proizlazi iz tzv. *Temeljnog teorema projektivne geometrije* koji glasi ovako:

Teorem 6.1. Postoji točno jedna projektivna kolineacija koja preslikava po volji zadane točke A, B, C, D ravnine π u po volji odabrane točke A', B', C', D' ravnine π' , pri čemu za točke i jedne i druge četvorke vrijedi da po tri od njih nisu kolinearne.

Tvrđnja vrijedi i ako se ravnine π i π' podudaraju.



Slika 6.1: Likovi \mathcal{H}_0 i \mathcal{H}_1 nisu perspektivni.

Napomenimo da se postojanje navedene projektivne kolineacije dokazuje efektivnom konstrukcijom, kao kompozicijom tri perspektiviteta (centralne projekcije) ako su ravnine π i π' različite. Ako se ravnine podudaraju, dodaje se još jedan perspektivitet.

Prije iskaza tvrdnji o dekompoziciji, uočimo još posebne slučajeve perspektivne kolineacije s obzirom na izbor centra i osi. Ako je centar "obična" (euklidska) točka, a os beskonačno daleki pravac, onda imamo homotetiju, dakle afino preslikavanje koje

je i sličnost. Ako je centar beskonačno daleka točka, a os beskonačno daleki pravac, lako se vidi da je tada riječ o translaciji, a to je onda izometrija. Koristimo činjenicu da je svaka sličnost ravnine, to jest afina transformacija koja čuva kutove, poseban tip projektivne kolineacije koja beskonačno daleki pravac preslikava sam u sebe.

Korolar 6.1. Projektivna kolineacija je kompozicija perspektivne kolineacije i sličnosti.

Dokaz.

Neka je G projektivna kolineacija proširene ravnine, neka je $A_0B_0C_0D_0$ kvadrat i neka je $A_1B_1C_1D_1$ slika $A_0B_0C_0D_0$ u G , s $A_1 = G(A_0)$, itd. Prema Korolaru 5.1., postoji kvadrat $A_2B_2C_2D_2$ i perspektivna kolineacija F_O sa središtem u O koja preslikava $A_2B_2C_2D_2$ u $A_1B_1C_1D_1$. Očigledno je da postoji sličnost S koja preslikava kvadrat $A_0B_0C_0D_0$ u $A_2B_2C_2D_2$ pa stoga $F_O \circ S$ preslikava $A_0B_0C_0D_0$ u $A_1B_1C_1D_1$. Iz temeljnog teorema projektivne geometrije slijedi da $G = F_O \circ S$. \square

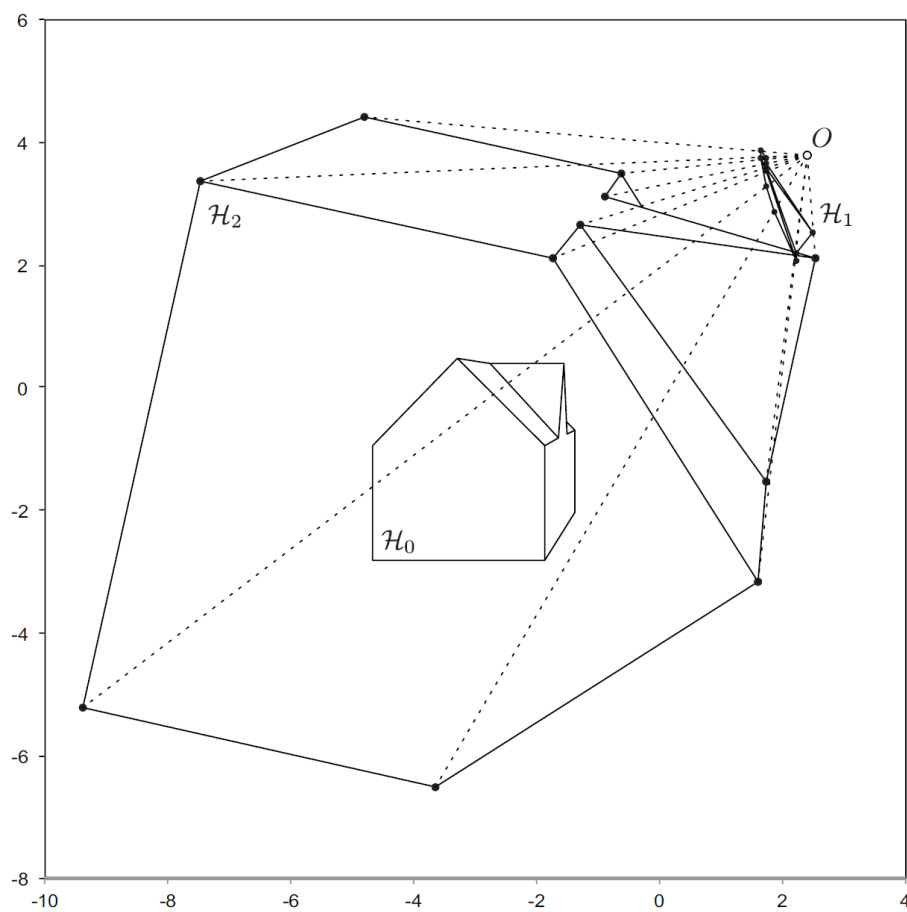
Korolar 6.2. Ukoliko je središte perspektivne kolineacije zadano u Korolaru 6.1. obična euklidska točka, projektivnu kolineaciju možemo prikazati kao kompoziciju perspektivne kolineacije i izometrije.

Dokaz.

Ako je središte O obična točka, tada homotetijom sa središtem O smanjimo kvadrat $A_2B_2C_2D_2$ prema O ili ga homotetično proširimo u suprotnu stranu od O uzduž zraka perspektiviteta pa možemo konstruirati F_O tako da je $A_2B_2C_2D_2$ iste veličine kao $A_0B_0C_0D_0$. Iz toga slijedi da se S može izabrati tako da to bude izometrija. \square

Slika 6.2 ilustrira Korolar 6.1, koji kaže da je projektivna kolineacija sa Slike 6.1 kompozicija $F_O \circ S$. \mathcal{H}_2 iz Slike 6.2 je slika \mathcal{H}_1 u sličnosti S , a točka O je središte perspektivne kolineacije F_O koje preslikava \mathcal{H}_2 u \mathcal{H}_1 . Povukli smo sve spojnice kako bi pokazali da se uistinu sijeku u O . Primijetite da bismo u ovom slučaju mogli smanjiti \mathcal{H}_2 prema O i zrcaliti ga u O kako bismo dobili sliku koja je ne samo slična nego i sukladna s \mathcal{H}_0 , baš kao u Korolaru 6.2.

Iako bi tvrdnje iz Korolaru 6.1. i 6.2. trebale biti dobro znane, čini se da ih je dosta teško naći u literaturi. Umjesto toga, uobičajena tehnika iz područja računalnog vida dekomponira projektivnu kolineaciju u tri komponente – kao kompoziciju sličnosti



Slika 6.2: Dekompozicija projektivne kolineacije sa Slike 6.1. \mathcal{H}_0 je preslikan u \mathcal{H}_2 pomoću sličnosti, a \mathcal{H}_2 je preslikan u \mathcal{H}_1 perspektivnom kolineacijom sa središtem u O .

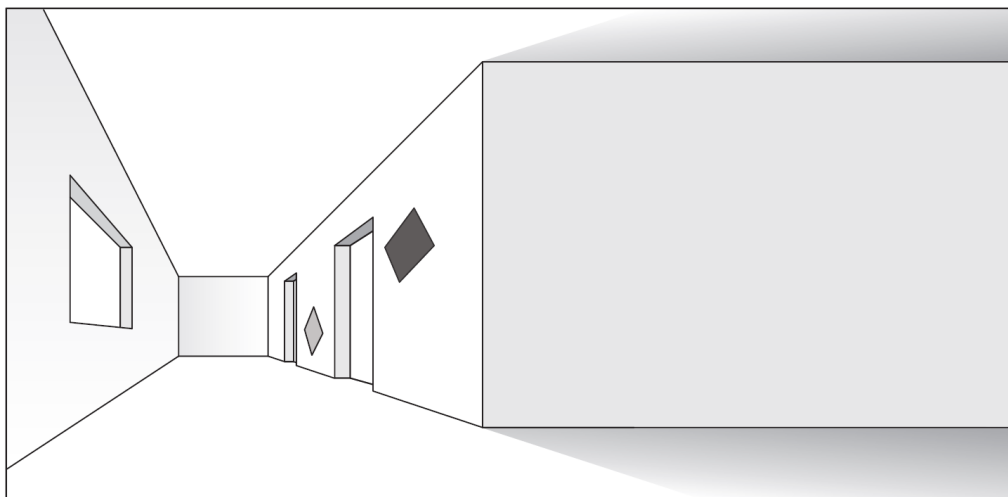
koja čuva orijentaciju, afnu transformaciju i perspektivnu kolineaciju.

Osim u području računalnog vida, ovakve dekompozicije primjenjuju se za analizu video materijala, računalnu animaciju i tako dalje.

Poglavlje 7

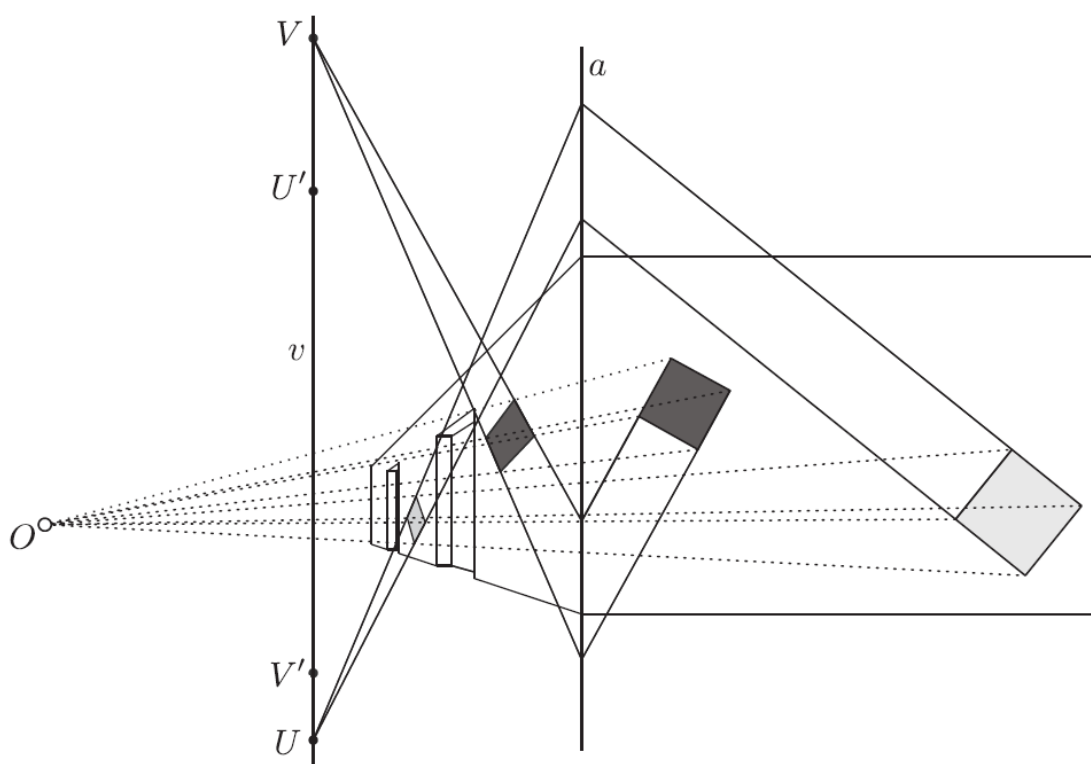
Analiza fotografije

U prethodnom smo poglavlju opisali primjenu dekompozicije funkcija koje nam daju slike; ovo poglavlje opisuje primjenu za analizu samih slika. Fotogrametrija je znanstvena disciplina i tehnika koja nastoji dobiti trodimenzionalne informacije na temelju fotografija. Jedna od čestih primjena te grane znanosti je rekonstrukcija prometnih nesreća gdje fotogrametrija omogućuje procjenu duljine tragova kočenja iz fotografije. Fotogrametrijski softver koristi matematičke zakonitosti perspektive kako bi transformirao pogled iskosa na tragove kočenja iz fotografija u pogled iz ptičje perspektive koji je pogodniji za analizu.



Slika 7.1: Fotografija dva postera na zidu.

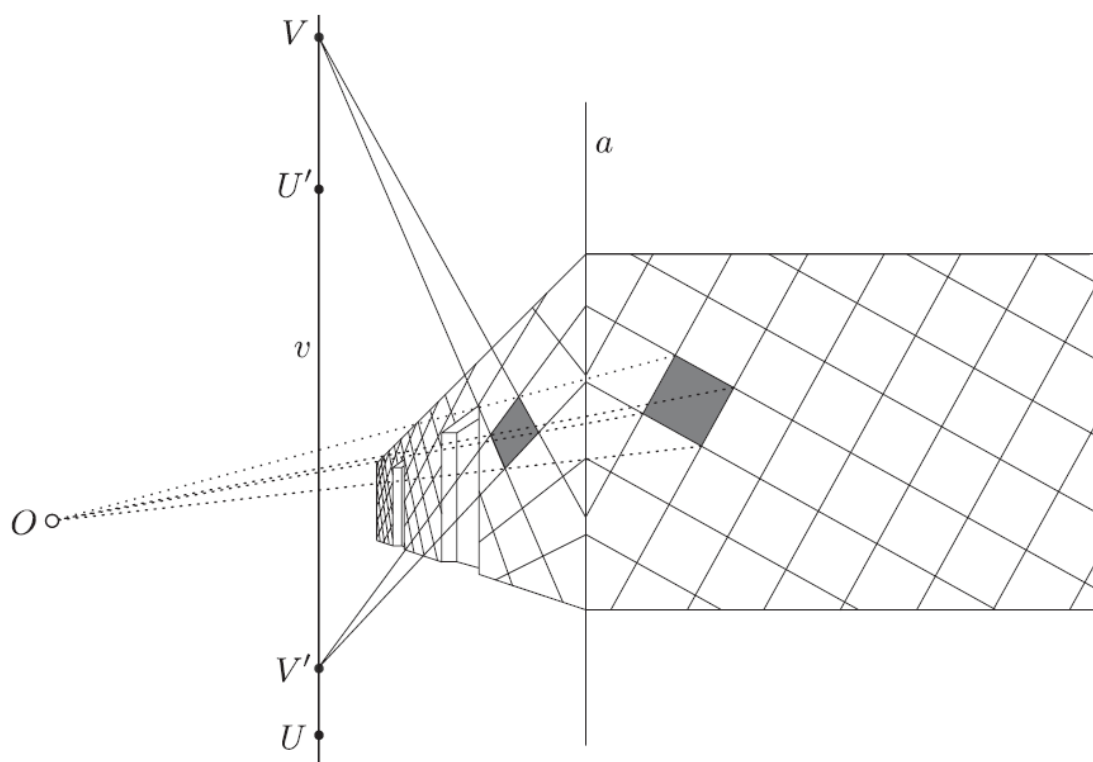
Korolar 5.1., kao što ćemo ovdje pokazati, može biti od velike pomoći u sličnim problemima. Npr., Slika 7.1 je nacrt izrezane fotografije hodnika s nekoliko postera zalijepljenih na zid pod nasumičnim kutevima. Pretpostavimo da su posteri kvadratnog oblika dizajnirani u svrhu promocije Festivala matematike origamija. Svijetlo sivi poster izgleda manji od tamno sivog, ali je li uistinu tako? Možemo iskoristiti Korolar 5.1 kako bismo dali odgovor na to pitanje.



Slika 7.2: Rješenje prethodnog problema.

Na Slici 7.2 koristimo postupak iz dokaza Korolara 5.1. kako slijedi: odredimo nedogledne točke V i V' na stranicama četverokuta koji predstavlja tamniji poster. Slično tome, odredimo nedogledne točke W i W' dijagonala tog četverokuta (nisu prikazane da bi crtež bio uredniji). Nakon toga odaberemo središte perspektive O u sjecištu kružnica s promjerima VV' i WW' . Također odredimo nedogledne točke U i

U' svjetlijeg postera. Uzevši u obzir da nedogledne točke leže na vertikalnom nedoglednom pravcu v (sukladno informacijama o nedoglednim točkama ostalih objekata u hodniku), za os a odaberemo vertikalni pravac koji predstavlja brid zida. Koristeći središte O i os a , konstruiramo kvadratne slike postera u perspektivnoj kolineaciji F_O definiranoj Korolarom 5.1. Slike koje smo dobili su očigledno ispravnih oblika – oni jesu kvadrati, sukladno Korolaru 5.1. – ali jesu li uistinu ispravnih relativnih dimenzija? Kako bismo uvidjeli da jesu, zamislimo da je u stvarnosti udaljeni zid pokriven kvadratnom mrežom čije su linije paralelne stranicama tamnijeg kvadrata, kao što je prikazano na Slici 7.3.



Slika 7.3: Mreža u perspektivi je preslikana u kvadratnu mrežu.

Naravno, mi udaljeniji zid vidimo pod šiljastim kutem pa kvadrati te mreže ne izgledaju kao kvadrati nego kao neki četverokuti u ravnini fotografije. Svaki od tih četverokuta ima iste nedogledne točke V i V' kao i tamniji poster; jednako tako, dijagonale tih četverokuta imaju jednake nedogledne točke kao i dijagonale tamnijeg

postera (nisu prikazane na slici). Stoga F_O preslikava te četverokute u kvadrate poravnate sa kvadratnom slikom tamnijeg kvadrata što rezultira kvadratnom mrežom kao što je pokazano desno od a . U stvari, slika je vjerodostojna i neiskrivljena reprodukcija zida u hodniku i to okrenutog od lijeve strane na desnu. Budući da perspektivna kolineacija F_O čuva kolinearnost, ona preslikava bilo koji objekt na nakošenoj mreži na način da njegova slika ima odgovarajuće točke sjecišta s kvadratnom mrežom pa su relativne dimenzije tamnijeg i svjetlijeg kvadrata na Slici 7.2 točno takve kako je prikazano. Iz te slike vidimo da je svjetliji poster zapravo veći nego tamniji, što je odgovor na naše pitanje. Možemo biti još konkretniji; uzmimo da je standardna visina sobe $2.5m$. Ako pažljivo mjerimo, vidimo da je visina svijetlog kvadrata sa Slike 7.2 točno $\frac{1}{4}$ visine vertikalnog brida hodnika pa je kvadrat duljine $0.625m$, dok je bliži tamniji kvadrat $\frac{3}{4}$ dimenzije svijetlog kvadrata ili približno $0.47m$. Stoga, pomoću uglavnom geometrijskih metoda (nasuprot numeričkih ili računalnih tehnika), možemo dobiti fotogrametrijske informacije iz fotografije ili perspektivnog crteža.

7.1 Brook Taylorovo gledište

Primijetimo da smo koristeći Korolar 5.1. tretirali sve objekte u fotografiji kao likove u istoj ravnini. To znači da smo riješili problem konstruiravši perspektivnu kolineaciju – preslikavanje ravnine u samu sebe. Ali jednako tako mogli smo gledati na problem kao da uključuje nekoliko ravnina te koristiti Teorem 2.1. da bismo konstruirali perspektivitet s ravninom udaljenog zida i ravninom bližeg zida koji je na fotografiji okrenut prema nama. Međutim, u tom slučaju moramo uvesti neke pojmove koje nismo koristili eksplicitno u dokazu Teorema 2.1. Npr., iako je dokaz Teorema 2.1 bio ograničen na situaciju u kojoj su sve nedogledne točke zadanog četverokuta obične, nedogledne točke postera na udaljenom zidu su beskonačno daleke točke budući da su stranice postera zapravo paralelne. Posljedično, njihov zajednički nedogledni pravac čija slika na fotografiji je pravac v na Slici 7.2., također je beskonačno daleki pravac. Pravac se može vidjeti i na dijagramu, ali je u prostoru beskonačno udaljen. Kako bismo odabrali ravninu σ' kroz taj pravac i paralelnu s ravninom zida σ koja je nasuprot nama, moramo odabrati tzv. beskonačno daleku ravninu – uniju svih beskonačno dalekih točaka i pravaca. Stoga je središte perspektive O , koje također leži na σ' , također beskonačno daleka točka. Drugim riječima, isprekidane spojnice

koje se šire radijalno iz O su u prostoru paralelne jedne s drugima – one se samo naizgled približavaju jedna drugoj jer ih vidimo u perspektivi, baš kao i zrake sunca – i odgovarajuća perspektiva sa središtem u O je paralelna projekcija s udaljenog zida na zid koji je okrenut prema nama. Zapravo, možemo pokazati da su te zrake u prostoru paralelne s podom i stropom i da probadaju svaki zid pod kutem od 45° . To preslikavanje je stoga izometrija koja uzrokuje da se reflektirana slika udaljenog zida pojavi na zidu sučelice promatraču, kao da se jedan zid preklopio na drugi. Spomenuli smo pojam preklapanja kao izometriju jer je sam Taylor opisao isti fenomen u svojoj konstrukciji (obrnuto od nas, počevši s kvadratom i dobivši četverokut) i opisao ga kao „okretanje“ ravnine s objektima tako dugo dok se ne poklopi sa slikom te je zaključio [3]:

„Primijetio sam da oblici i prikazi likova u ravnini uopće ne ovise o kutovima između slike i ravnine.“

Naše istraživanje perspektivnih slika kvadrata počelo je s Taylorovom trodimenzionalnom interpretacijom i iskoristilo te rezultate kako bi prebacilo naše istraživanje na dvodimenzionalne primjene. Autori članka [1] ovako su formulirali zaključak:

„Taylorovo opažanje – da kvadrat iz iste ravnine mora biti istih dimenzija kao kvadrat iz druge ravnine koji ima istu sliku četverokuta – omogućuje nam da se vratimo na početak i zaokružimo cijelu priču. Ili bolje da kažemo – omogućuje nam da „zakvadratimo“ cijelu priču.“

Bibliografija

- [1] A. Crannell, M. Frantz, F. Futamura, *The Image of a Square*, American Mathematical Monthly 124 (2) (2017) 99-115.
- [2] A. Emch, *A Problem in Perspective*, American Mathematical Monthly 24 (8) (1917) 379-382.
- [3] B. Taylor, *New Principles of Linear Perspective: Or the Art of Designing on a Plane* (1835.), dostupno na: <http://www.aproged.pt/biblioteca/BrookTaylorlinearperspective.pdf> (lipanj 2019.)
- [4] P. Kurilj, N. Sudeta, M. Šimić, *Perspektiva*, Golden marketing - Tehnička knjiga, Zagreb, 2005.
- [5] D. Palman, *Projektivna geometrija*, Školska knjiga, Zagreb, 1984.
- [6] S. Varošaneć, *Predavanja iz Nacrtna geometrije 2017/2018*, nastavni materijal za kolegij Nacrtna geometrija na PMF-MO, Zagreb, dostupno na: <https://web.math.pmf.unizg.hr/nastava/ng/dodatni.html> (lipanj 2019.)
- [7] F. M. Bruckler, *Povijest matematike 2*, skripta, Sveučilište u Osijeku, Odjel za matematiku, dostupno na: <http://www.mathos.unios.hr/bruckler/main2.pdf> (lipanj 2019.)

Sažetak

Teorem koji iskazuje naizgled jednostavnu geometrijsku činjenicu da je svaki četverokut perspektivna slika nekog kvadrata može se smatrati odavno poznatim, jer su ga barem intuitivno otkrivali već neki slikari u doba renesanse. Korektna formulacija i različiti dokazi, koji obuhvaćaju tu tvrdnju u punoj općenitosti, pojavljuju se međutim dosta rijetko i to tek u novijoj literaturi.

U ovom radu taj teorem tumači se polazeći najprije od klasičnih primjera perspektive odnosno centralne projekcije, na temelju pristupa kakav je sustavno izložio znameniti matematičar Brook Taylor u svojoj knjizi *Novi principi linearne perspektive* iz 1719. godine. Zatim se izlaže stereometrijski dokaz A. Emcha te se promatraju kvadratne konike, kao presjeci dvostrukog kvadratnog stošca ravninama.

Nadalje, teorem o perspektivnoj slici kvadrata povezuje se s temeljnim teoremom projektivne geometrije, čime se dobivaju neki zanimljivi rezultati o dekompoziciji projektivnih kolineacija. Takve dekompozicije imaju važno mjesto u suvremenim primjenama kao što su računalni vid, animacija i analiza video materijala. U završnom dijelu, na jednom primjeru prikazana je analiza stvarnih relativnih dimenzija likova na fotografiji primjenom zakonitosti perspektive, povezana s teoremom o preslikavanju kvadrata i s interpretacijom na Taylorov način.

Summary

A theorem, which states a seemingly simple geometric fact that every quadrangle is a perspective image of a square, may be considered as known for a long time. Namely, even some renaissance painters have discovered it, albeit on an intuitive level. However, a correct formulation together with various proofs that cover this statement in full generality are not so common and can be found only in recent literature.

In the first part, this thesis approaches the theorem by analysing classic examples of a perspective or, more specifically, central projections. This method was systematically treated by famous mathematician Brook Taylor in his book *New Principles of Linear Perspective* from 1719. Next, a stereometric proof of A. Emch is provided and square conics are observed, as sections of a double square cone with planes.

Furthermore, the theorem on perspective images of a square is associated with the fundamental theorem of projective geometry, which gives interesting results on decomposition of projective collineations. These types of decompositions are of great importance in modern applications such as computer vision, animation and video analysis. In the final part, an analysis of real relative dimensions of objects on a photograph is shown by applying perspective laws. This analysis is brought into relation with the theorem on mapping of a square and Taylor's interpretation.

Životopis

Zovem se Hana Kovačić. Rođena sam 13.03.1989. u Čakovcu. Osnovnu školu pohađala sam u II. osnovnoj školi Čakovec u Čakovcu, a srednju u Gimnaziji Josipa Slavenskog u Čakovcu. Preddiplomski studij nastavnčkog smjera matematike na Matematičkom odsjeku Prirodoslovno-matematičkog fakulteta upisala sam 2007./2008. godine, a završila 2012./2013. Nakon toga, 2013./2014. upisala sam diplomski studij nastavnčkog smjera matematike, koji završavam 2018./2019.