

Primjena računala u nastavi stereometrije

Štefančić, Irena

Master's thesis / Diplomski rad

2019

Degree Grantor / Ustanova koja je dodijelila akademski / stručni stupanj: **University of Zagreb, Faculty of Science / Sveučilište u Zagrebu, Prirodoslovno-matematički fakultet**

Permanent link / Trajna poveznica: <https://um.nsk.hr/um:nbn:hr:217:099607>

Rights / Prava: [In copyright](#)/[Zaštićeno autorskim pravom.](#)

Download date / Datum preuzimanja: **2024-08-07**



Repository / Repozitorij:

[Repository of the Faculty of Science - University of Zagreb](#)



SVEUČILIŠTE U ZAGREBU
PRIRODOSLOVNO–MATEMATIČKI FAKULTET
MATEMATIČKI ODSJEK

Irena Štefančić

PRIMJENA RAČUNALA U NASTAVI
STEREOMETRIJE

Diplomski rad

Voditelj rada:
doc. dr. sc. Maja Starčević

Zagreb, rujan, 2019.

Ovaj diplomski rad obranjen je dana _____ pred ispitnim povjerenstvom u sastavu:

1. _____, predsjednik
2. _____, član
3. _____, član

Povjerenstvo je rad ocijenilo ocjenom _____.

Potpisi članova povjerenstva:

1. _____
2. _____
3. _____

Obitelji i prijateljima

Sadržaj

Sadržaj	iv
Uvod	1
1 O programu <i>GeoGebra</i>	3
1.1 Općenito o programu	3
1.2 Osnovne upute za rad u 3D grafičkom prikazu	3
2 Primjena programa <i>GeoGebra</i> u višim razredima osnovne škole	11
2.1 Nastava stereometrije u višim razredima osnovne škole	11
2.2 Određenost ravnine u prostoru	12
2.3 Ortogonalna projekcija	14
2.4 Mreža i oplošje pravilne uspravne šesterostrane piramide	18
2.5 Duljina prostorne dijagonale kvadra	21
3 Primjena programa <i>GeoGebra</i> u srednjoj školi	23
3.1 Nastava stereometrije u srednjoj školi	23
3.2 Homotetija	24
3.3 Formula za obujam piramide	27
3.4 Pravilni poliedri	29
3.5 Rotacijska tijela	31
4 Stereometrija u 2D grafičkom prikazu u programu <i>GeoGebra</i>	35
4.1 3D model u 2D grafičkom prikazu	35
4.2 3D model u 2D grafičkom prikazu pomoću konstruirane imitacije Kartezijevog trodimenzionalnog koordinatnog sustava	37
5 Dodatna nastava i učenički projekti	41
5.1 Modeliranje objekta iz stvarnog svijeta: Kosi toranj u Pisi	41
5.2 Modeliranje ploha	48

5.3	Presjeci kocke i stožaste plohe ravninom	53
6	Programi <i>Cabri 3D</i> i <i>Archimedes Geo3D</i>	61
6.1	Program <i>Cabri 3D</i>	61
6.2	Program <i>Archimedes Geo3D</i>	70
6.3	Usporedba s programom <i>GeoGebra</i>	74
	Bibliografija	75

Uvod

Cilj ovog rada je istražiti mogućnosti primjene računala u nastavi stereometrije te dati upute za izradu primjera iz nastavnih sadržaja. Istraživat će se geometrijski programi koji imaju interaktivno sučelje, zbog čega su pogodni za rad u nastavi. Većinski dio rada modelirat će se u programu *GeoGebra*. Opisat će se mogućnosti *GeoGebra* u stereometriji i 3D modeliranju. Navest će se razni primjeri korištenja *GeoGebra* u nastavnim sadržajima viših razreda osnovne škole i srednje škole, kako bi se učenicima lakše prikazala prostorna geometrija. Nadalje, navest će se nekoliko prijedloga zadataka za rad u dodatnoj nastavi te nekoliko prijedloga za izradu učeničkih projekata kod kojih je potrebno koristiti računalo. U *GeoGebri* će se usporediti stereometrija u 3D grafičkom prikazu i 2D grafičkom prikazu. Program *GeoGebra* će se usporediti s računalnim programima *Cabri 3D* i *Archimedes Geo3D*, koji također pružaju podršku u stereometriji i 3D modeliranju. U radu će veći naglasak biti na modeliranju objekata i na tome kako programi olakšavaju prostornu percepciju, a manje na algebarskom računu u stereometriji.

Rad je podijeljen u šest poglavlja.

U prvom poglavlju ukratko će se opisati program *GeoGebra* te će se navesti osnovne upute za rad u 3D grafičkom prikazu. Kroz nekoliko primjera prikazat će se korištenje alata koji su dostupni u tom prikazu.

U drugom poglavlju opisat će se primjena programa *GeoGebra* u višim razredima osnovne škole u nastavi stereometrije. Navest će se sve teme koje ulaze u nastavu stereometrije, a kroz četiri primjera iz nastave detaljno će se opisati modeliranje u *GeoGebri*. Primjeri će biti vezani uz određenost ravnine u prostoru, ortogonalnu projekciju, mrežu i oplošje šesterostrane prizme te duljinu prostorne dijagonale kvadra.

Treće poglavlje bavi se opisom primjene programa *GeoGebra* u nastavi stereometrije u srednjoj školi. Navest će se sve teme iz nastave stereometrije, ovisno o vrsti srednje škole, a kroz četiri primjera će se detaljnije opisati modeliranje u *GeoGebri*. Primjeri koji će se obraditi su homotetija, formula za obujam piramide, pravilni poliedri i rotacijska tijela.

U četvrtom poglavlju istražit će se mogućnosti modeliranja prostornih objekata u 2D grafičkom prikazu programa *GeoGebra*. Navest će se dvije mogućnosti izrade objekata. U prvom slučaju će se u 2D grafičkom prikazu predočiti objekt i njegovo kretanje po prostoru pomoću dostupnih alata. U drugom slučaju će se u 2D grafičkom prikazu izraditi imitacija trodimenzionalnog koordinatnog sustava pomoću vektora te će se objekti također izraditi pomoću tih vektora. Navedene mogućnosti će se usporediti s radom u 3D grafičkom prikazu.

Cilj petog poglavlja je opis primjera za rad u dodatnoj nastavi i izradu učeničkih projekata. Kao primjer učeničkog projekta opisat će se modeliranje objekta iz stvarnog života - Kosog tornja u Pisi. Primjer za rad u dodatnoj nastavi je modeliranje ploha. Detaljno će se opisati kako nastaje torus, kako pronaći parametarski zapis torusa te modeliranje torusa u programu *GeoGebra*. Primjeri koji mogu poslužiti i kao učenički projekt i za rad u dodatnoj nastavi su presjeci stožaste plohe ravninom i kocke ravninom. Opisat će se kako se navedeni objekti mogu modelirati u *GeoGebri*. Navest će se koji sve presjeci nastaju u pojedinom slučaju.

U šestom poglavlju ukratko će se opisati rad u programima *Cabri 3D* i *Archimedes Geo3D*. Napraviti će se neki od primjera već izrađenih u programu *GeoGebra* kako bi se vidjele razlike i usporedile mogućnosti programa u obradi pojedinih tema. Na kraju će se navedeni programi usporediti s programom *GeoGebra*.

U radu će se koristiti program *GeoGebra* te programi *Cabri 3D* i *Archimedes Geo3D*. Kako programi *Cabri 3D* i *Archimedes Geo3D* nisu besplatni, koristit će se verzije besplatnog probnog razdoblja programa.

Poglavlje 1

O programu *GeoGebra*

1.1 Općenito o programu

Program *GeoGebra* je dinamičan i interaktivan računalni program za matematiku koji je namijenjen svim razinama obrazovanja, od osnovnoškolskog do sveučilišnog ([4]). Podržava razne dijelove matematike kao što su geometrija, stereometrija, algebra, proračunske tablice, statistika, infinitezimalni račun i tako dalje, koji su međusobno povezani u programu. Program je besplatan i dostupan na mnogim jezicima pa će se u ovom radu upotrebljavati verzija na hrvatskom jeziku. U radu će se koristiti verzija programa "*GeoGebra Classic 5*" ([18]).

1.2 Osnovne upute za rad u 3D grafičkom prikazu

U ovom potpoglavlju bit će uglavnom opisane opcije programa vezane uz 3D grafički prikaz. Opcije koje su iste kao i u 2D grafičkom prikazu neće se opisivati (npr. brisanje objekta, sakrivanje objekta itd.). Zadano je da program otvara poglede *Algebra* i *Grafički prikaz*, što je zapravo 2D prikaz, prikladan za modeliranje u ravninskoj geometriji (planimetriji). Kako bi se u programu mogla raditi stereometrija, potrebno je uključiti 3D grafički prikaz koji omogućuje modeliranje objekata u prostoru. Iz trake s izbornicima treba odabrati *Pogled* i zatim u padajućem izborniku odabrati *3D grafički prikaz*. U programu bi sada trebala biti otvorena tri pogleda: *Algebra*, *Grafički prikaz* i *3D grafički prikaz*. U slučaju da se želi zatvoriti 2D grafički prikaz, najjednostavnije je odabrati križić za zatvaranje pogleda *Grafički prikaz*, koji se nalazi u njegovom desnom gornjem kutu. Može se isključiti i u padajućem izborniku opcije *Pogled*.

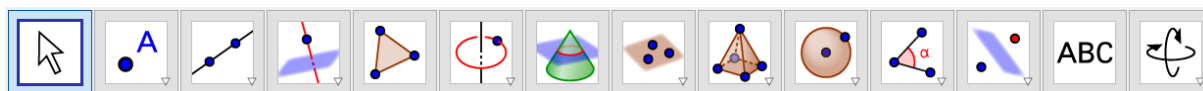
Pri radu je korisno uvijek imati uključen pogled *Algebra*, jer se u njemu zapisuju algebarske karakteristike svih objekata koji se koriste, primjerice, koordinate točaka, jednadžbe pra-

vaca, pravila kojima su zadane funkcije, duljine dužina i slično. Nadalje, pogled *Algebra* služi i za lakše konstruiranje. Primjerice, za konstrukciju pravca kroz dvije već konstruirane točke, mogu se odabrati točke u prozoru *Algebra*, umjesto u 3D ili 2D grafičkom prikazu.

Prilikom rada u 3D grafičkom prikazu može se koristiti i 2D grafički prikaz, jer sve što se napravi u 2D grafičkom prikazu automatski se prikazuje u ravnini xy 3D grafičkog prikaza. Svi primjeri koji će se obraditi u radu koristit će oba prikaza, radi jednostavnijeg konstruiranja, preglednosti i korištenja same ravnine xy kao ravnine u kojoj se gleda presjek dijelova nekih objekata i slično. Također, klizači se mogu koristiti u 3D grafičkom prikazu, ali se mogu napraviti jedino u 2D grafičkom prikazu i pomiču se isključivo u tom prozoru pa je u slučaju njihovog korištenja potrebno imati oba prozora otvorena.

U 3D grafičkom prikazu, zadano se prikazuju koordinatne osi x , y i z te ravnina xy . Pritiskom desnog gumba miša otvaraju se opcije kojima se može urediti zadani prikaz, tako da se isključe koordinatne osi i ravnina xy , uključi mreža u ravnini xy , isključe brojevi na koordinatnim osima i slično. Koordinatne osi su različitih boja, os x je crvena, os y je zelena, a os z je plava.

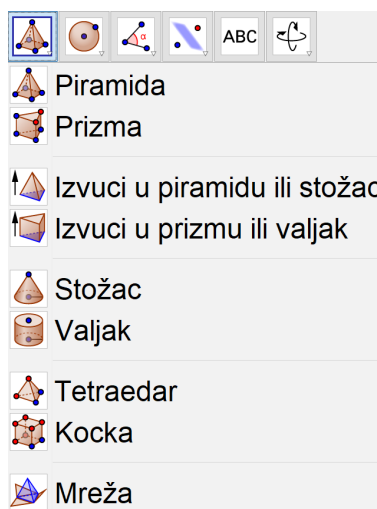
Kao i u 2D grafičkom prikazu, u 3D grafičkom prikazu se također mogu koristiti već ponuđeni alati u alatnoj traci ili naredbe koje se upisuju u traku *Unos*. Nakon što se otvori 3D grafički prikaz, u alatnoj traci se pojave alati koji su prikladni za rad u stereometriji. Alatna traka u 3D grafičkom prikazu može se vidjeti na slici 1.1.



Slika 1.1: Alatna traka s trenutno odabranim alatom za pomicanje objekta

Trenutno odabrani alat je označen plavim okvirom, a alat se odabire pritiskom miša. Kad pokazivač miša dođe na neki od alata, pojavi se opis tog alata, odnosno dobivamo upute kako se on primjenjuje. Alati su grupirani prema sličnosti, a grupa alata može se uočiti po strelici nacrtanoj u donjem desnom kutu ikone alata, čijim se pritiskom otvara padajući izbornik sa svim opcijama. Mnogi 3D alati su definirani analogno onima u 2D grafičkom prikazu, samo su prilagođeni 3D modeliranju. Primjerice, alat *Kružnica: središte i polumjer* iz 2D grafičkog prikaza ima svoj analogon u 3D grafičkom prikazu u alatu *Kružnica sa središtem, polumjerom i smjerom*. Kod navedenog alata, smjer je os koja je okomita na ravninu u kojoj leži željena kružnica. Za smjer se mogu odabrati pravac, vektor ili du-

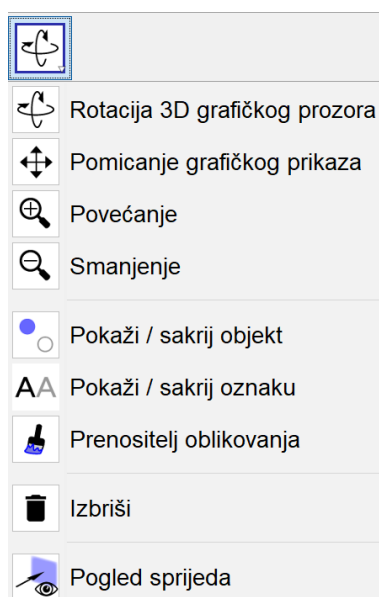
žina. U 2D grafičkom prikazu objekte se može zrcaliti preko točke, kružnice ili pravca, a u 3D grafičkom prikazu objekte se može zrcaliti preko točke, pravca ili ravnine. Od ostalih alata u 3D grafičkom prikazu spomenimo i *Sjecište dviju ploha*, koji omogućava konstruiranje presjeka dviju ploha, alate za konstruiranje ravnina te usporednih i okomitih ravnina. Imamo i alate za konstruiranje piramide, prizme, valjka, stošca, tetraedra, sfere, mreže poliedara te alate *Izvuci u piramidu ili stožac* i *Izvuci u prizmu ili valjak*. Neki od navedenih alata mogu se vidjeti na slici 1.2. Osim alata koji su ponuđeni u izborniku, mogu se koristiti naredbe u traci *Unos*. Naredbi ima mnogo te će se neke koristiti u primjerima opisanim u radu i detaljnije objasniti. Primjerice, ako se u traku za unos upiše riječ "Rotacija", pojavljuju se četiri naredbe koje se mogu iskoristiti: *Rotacija(<objekt>, <kut>)*, *Rotacija(<objekt>, <kut>, <točka>)*, *Rotacija(<objekt>, <kut>, <os rotacije>)* i *Rotacija(<objekt>, <kut>, <točka na osi>, <smjer pravca ili ravnina>)*. Sve navedene naredbe su naredbe za rotaciju, ali primaju različiti broj i vrstu argumenata. Nadalje, naredbama je moguće konstruirati objekte. Primjerice, upisivanjem $A = (0, 0, 1)$ konstruira se točka A s koordinatama $(0, 0, 1)$. Napomenimo da su ponuđeni alati i naredbe mogući za korištenje ovisno o tome koji je grafički prikaz odabran, 2D ili 3D prikaz.



Slika 1.2: Grupa alata za konstruiranje poliedara, valjka, stošca i mreže poliedra

Točka u prostoru može se konstruirati odabirom alata *Točka* i označavanjem željene točke u 3D grafičkom prikazu (ili u 2D prikazu, ako želimo da je točka u ravnini xy). Međutim, točku je u 3D grafičkom prikazu moguće konstruirati samo na nekom objektu, kao što su, recimo, zadana ravnina xy i koordinatne osi. Kako bi se točka postavila u nekom drugom dijelu prostora, potrebno ju je pomicati. Nadalje, može se unijeti preko trake *Unos* tako da se označi velikim slovom i da se zadaju njene koordinate, npr. na sljedeći način:

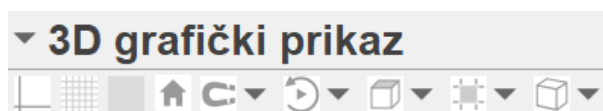
" $A = (3, 0, 0)$ ", kao što je već napomenuto. Postoje dva načina za pomicanje točke po prostoru. Odabere se alat *Pomicanje* te se pritiskom lijevog gumba miša na točku mogu mijenjati dva načina. Prvi način pomiče točku po ravnini paralelnoj s ravninom xy , bez mijenjanja koordinate z . Drugi način pomiče točku po pravcu paralelnom osi z , bez mijenjanja koordinata x i y . Za pomicanje treba držati lijevi gumb miša. Napomenimo da se navedeno pomicanje točke odnosi samo na slobodne točke, odnosno točke konstruirane alatom *Točka* ili unosom u traku *Unos*, a ne na točke koje su nastale drugom konstrukcijom kao što je, primjerice, sjecište dvaju pravaca i slično. Na sličan način moguće je translahirati cijeli koordinatni sustav. Odabirom alata *Pomicanje grafičkog prikaza* i držanjem lijevog gumba miša na pozadini 3D grafičkog prikaza moguće je translahirati cijeli koordinatni sustav. Translacija ima dva načina, kao i kod točaka, paralelno ravnini xy ili duž osi z . Pritiskom lijevog gumba miša mijenjaju se načini translahiranja. Napomenimo da se pritom ne mijenjaju koordinate točaka i slično, već se i same koordinatne osi pomiču s objektima. Pri radu u 3D grafičkom prikazu, objekti se mogu promatrati iz različitih smjerova, čemu služi alat *Rotacija 3D grafičkog prozora*. Isti efekt može se postići pomoću desnog gumba miša, kojim je isto tako moguće rotirati prostor. Pripadni alati se mogu vidjeti na slici 1.3.



Slika 1.3: Grupa alata s raznim opcijama

Dok je odabran alat *Pomicanje* (slika 1.1, prvi s lijeve strane u obliku strelice) ili neki od alata iz padajućeg izbornika sa slike 1.3, u gornjem dijelu prozora 3D grafičkog prikaza mogu se koristiti dodatni alati za upravljanje 3D grafičkim prikazom. Primjerice, alat za pokretanje i zaustavljanje rotacije pogleda, pogled s različitih strana i slično. Alati se mogu

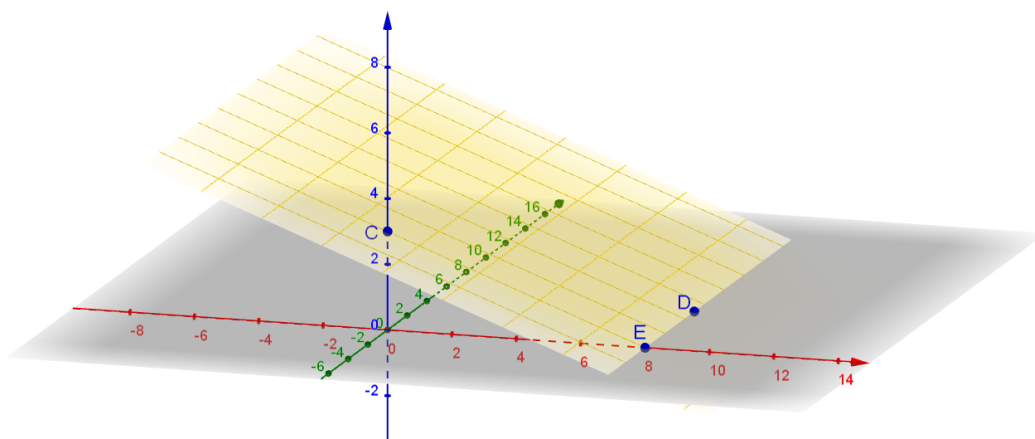
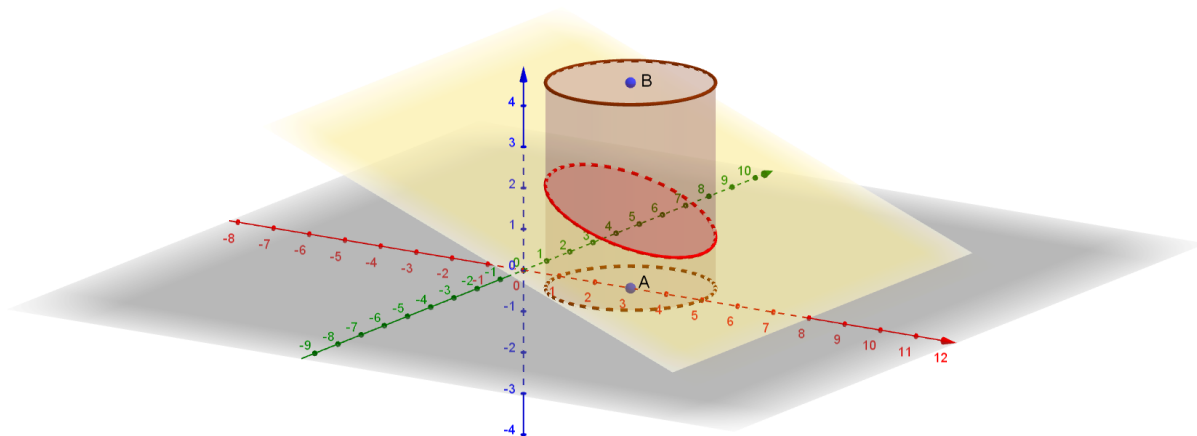
vidjeti na slici 1.4. Neki alati su grupirani prema sličnosti, a kako bi se odabrao pojedini alat, potrebno je pritisnuti strelicu pokraj pripadne skupine alata. Primjerice, odabirom grupe alata *Smjer pogleda* moguće je odabrati alate *Pogled prema xOy ravnini*, *Pogled prema xOz ravnini*, *Pogled prema yOz ravnini* i *Rotiraj nazad na zadani pogled*.



Slika 1.4: Dodatni alati za upravljanje 3D grafičkim prikazom

Kako bi se prikazala mogućnost alata *Sjecište dviju ploha*, konstruirat će se ravnina određena s tri točke i valjak. Za konstrukciju ravnine potrebno je prvo odabrati neke tri točke. Neka su to točke s koordinatama: $C = (0, 0, 3)$, $D = (8, 5, 0)$ i $E = (8, 0, 0)$. Konstruiraju se navedene točke te se odabirom alata *Ravnina* izradi ravnina kroz te točke, što se može vidjeti na slici 1.5. Za konstrukciju valjka, može se uz već nacrtanu točku $A = (3, 0, 0)$ nacrtati i npr. točka B s koordinatama $(3, 0, 5)$. Kako bi se konstruirao valjak, odabere se alat *Valjak*. Prema uputama treba odabrati dvije točke i unijeti polumjer. Za odabrane točke A i B te polumjer 2, dobiveni valjak izgleda kao na slici 1.6. Točke A i B su središta krugova koji čine osnovke valjka, a zadani polumjer je polumjer tih osnovki. Alat *Sjecište dviju ploha* se može primijeniti na ravninu CDE i konstruirani valjak. Algebarski rezultat u programu *GeoGebra* će biti elipsa, koja je označena crvenom bojom na slici 1.6. Dojam unutrašnjih točaka elipse u *GeoGebri* postiže se povećanjem neprozirnosti boje ispunje. Uočimo da se, matematički gledano, presjekom ravnine i valjka dobije elipsa i njena unutrašnjost. Međutim, *GeoGebra* će za presjek algebarski zapisati elipsu, a unutrašnje točke će označiti osjenčanom bojom. Razlog je taj što u programu ne postoje alati koji će direktno nacrtati krug, odnosno elipsu i njenu unutrašnjost i slično, već se konstruira kružnica, odnosno elipsa, a dojam unutrašnjih točaka se postiže povećanjem neprozirnosti boje ispunje, što se može vidjeti na slici 1.6. Dakle, alat *Sjecište dviju ploha* može se primijeniti na ravnine i geometrijska tijela. U radu će se kasnije detaljnije objasniti primjena alata *Sjecište dviju ploha*.

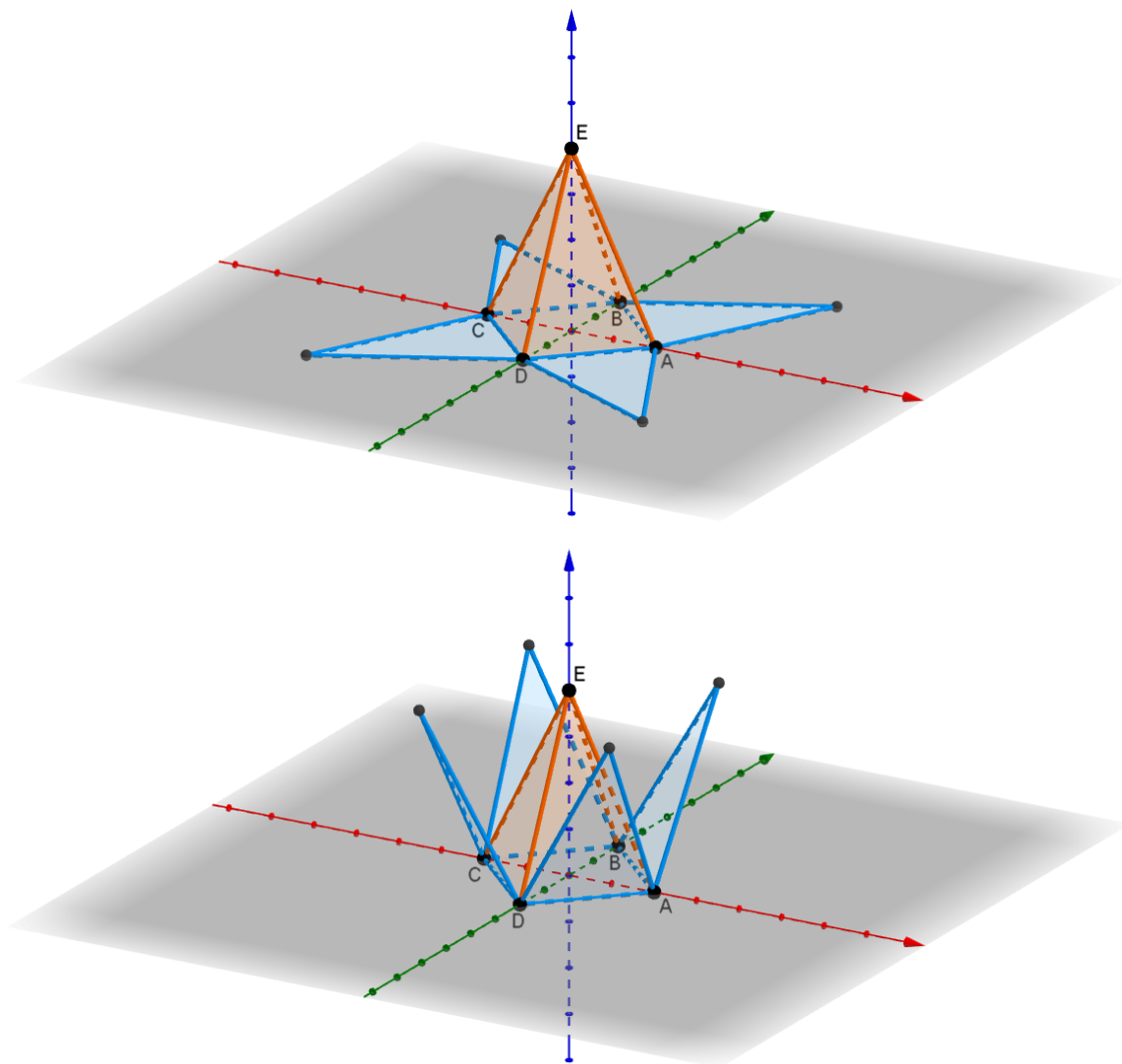
Korisni alati u 3D grafičkom prikazu su *Izvuci u piramidu ili stožac*, *Izvuci u prizmu ili valjak* i *Mreža*. Napomenimo da se u nekim verzijama *GeoGebre* alat *Izvuci u piramidu ili stožac* zove *Izvuci u piramidu*, a alat *Izvuci u prizmu ili valjak* se zove *Izvuci u prizmu*, ali rade jednako. Pomoću alata *Izvuci u piramidu ili stožac*, može se od mnogokuta ili kružnice konstruirati piramida, odnosno stožac. Slično, za konstrukciju prizme ili valjka od zadanog mnogokuta, odnosno kružnice, koristi se alat *Izvuci u prizmu ili valjak*. Nakon što se odabere željeni alat, potrebno je označiti mnogokut ili kružnicu (dojam kruga

Slika 1.5: Konstrukcija ravnine kroz točke $C = (0, 0, 3)$, $D = (8, 5, 0)$ i $E = (8, 0, 0)$ 

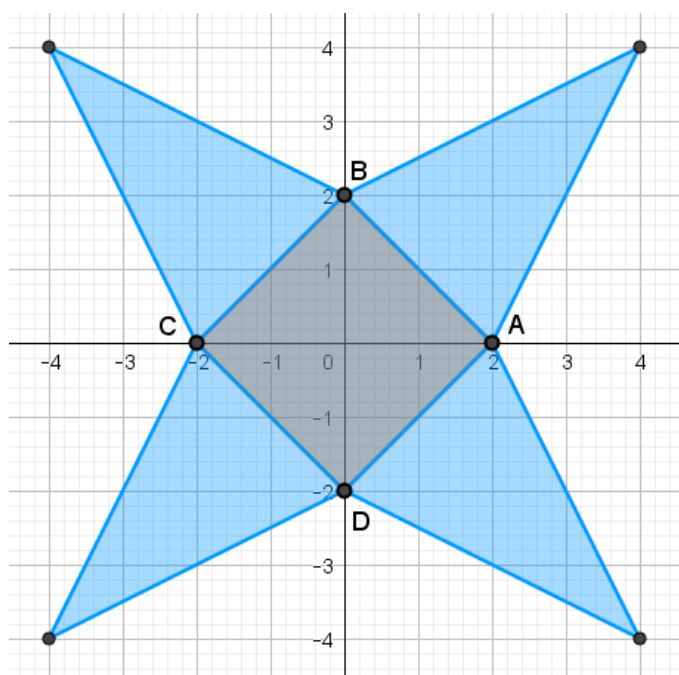
Slika 1.6: Presjek valjka i ravnine

se postiže povećanjem neprozirnosti boje ispunje) te unijeti željenu visinu. Alat *Mreža* za zadani poliedar, konstruira njegovu mrežu. Primjerice, konstruiraju se točke A, B, C, D s koordinatama redom $(2, 0, 0), (0, 2, 0), (-2, 0, 0), (0, -2, 0)$ te se pomoću alata *Mnogokut* konstruira mnogokut $ABCD$. Zatim se pomoću alata *Izvuci u piramidu ili stožac* s visinom 4 konstruira piramida $ABCDE$. Pomoću alata *Mreža* može se konstruirati mreža te piramide. Napomenimo da se konstrukcijom mreže automatski pojavi klizač kojim se može postupno otvarati mreža. Međutim, klizač se pojavi u pogledu *Grafički prikaz*, odnosno u 2D grafičkom prikazu gdje se klizač jedino može pomicati. Naravno, otvaranje mreže pomoću klizača vidi se u konstrukciji u 3D grafičkom prikazu. Piramida s mrežom i po-

maknutom mrežom prikazana je na slici 1.7. Zanimljivo je prikazati mrežu i u ravnini xy , tako da se uključi 2D grafički prikaz (slika 1.8).



Slika 1.7: Piramida $ABCDE$ s mrežom



Slika 1.8: Mreža piramide $ABCDE$ u ravni xy u 2D grafičkom prikazu

Poglavlje 2

Primjena programa *GeoGebra* u višim razredima osnovne škole

2.1 Nastava stereometrije u višim razredima osnovne škole

Nastava stereometrije se u osnovnoj školi izvodi u osmom razredu. Prema dokumentu *Nastavni plan i program za osnovnu školu iz 2006. godine*, teme iz stereometrije uključuju točke, pravce i ravnine u prostoru, međusobne položaje pravaca i ravnina, okomitost pravca i ravnine, okomitost dviju ravnina, ortogonalnu projekciju točaka na ravninu i udaljenost točke od ravnine ([1]). Teme uključuju i sljedeća geometrijska tijela: prizmu, piramidu, valjak, stožac, kuglu, njihovo oplošje i obujam te sferu.

Točke, pravci i ravnine u prostoru su prva cjelina iz stereometrije s kojom se učenici susreću u višim razredima osnovne škole. Kako bi učenici lakše usvojili odnose točaka, pravaca i ravnina u prostoru, može se iskoristiti geometrijsko tijelo koje učenici već poznaju, kao što je kvadar. Kao motivacija za usvajanje dane cjeline, može se izraditi jedan kvadar u programu *GeoGebra* s vrhovima A, B, C, D, E, F, G, H (slika 2.1). Vrhovi kvadra mogu se upisati pomoću koordinata točaka po izboru te zatim navedene točke treba spojiti dužinama. Kvadar bi se mogao konstruirati i pomoću alata *Izvuci u prizmu ili valjak*. Nakon što se izradi kvadar, koordinatne osi se mogu isključiti iz 3D prikaza, jer nisu potrebne za daljnje razmatranje. Pomoću konstruiranog kvadra, u sljedeća dva potpoglavlja, obradit će se tema određenosti ravnine u prostoru i ortogonalne projekcije.

Vežano uz cjelinu o geometrijskim tijelima, učenici su se u nižim razredima osnovne škole već susreli s nekim geometrijskim tijelima, ali se u osmom razredu susreću s općenitijom podjelom geometrijskih tijela, njihovim oplošjima, obujmima i slično. Susreću se s poj-

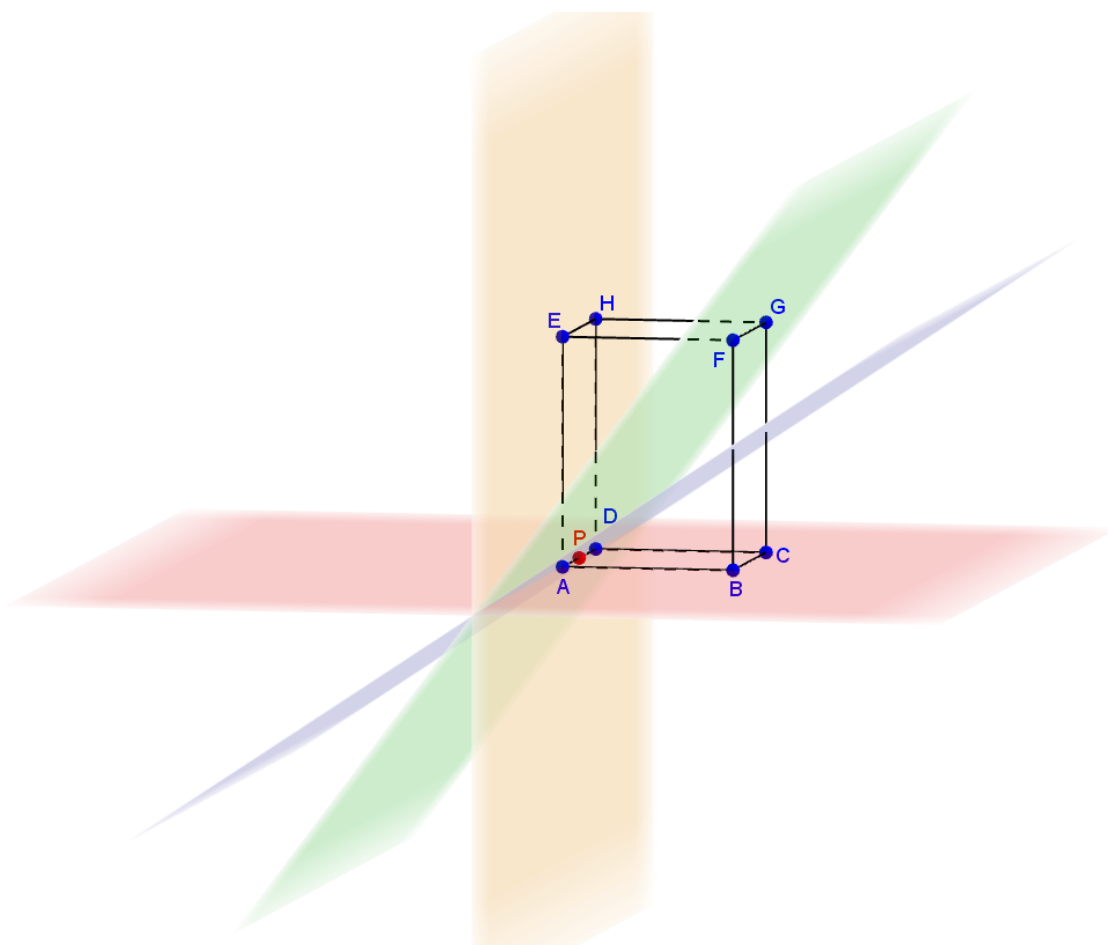
mom prizme, stošca, otkrivaju kakve sve piramide postoje, prisjećaju se kugle i valjka. Program *GeoGebra* ima jako koristan alat *Mreža*, koji konstruira mrežu dane prizme ili piramide i može se upotrijebiti kod izračuna oplošja. Iz cjeline o geometrijskim tijelima, obradit će se mreža i oplošje šesterostrane piramide te duljina prostorne dijagonale kvadra, gdje će se iskoristiti algebarske opcije programa.

2.2 Određenost ravnine u prostoru

Učenicima je otprije poznato da kroz jednu točku u ravnini prolazi beskonačno mnogo pravaca i da je pravac jednoznačno određen dvjema različitim točkama u ravnini. Zatim otkrivaju da kroz jednu točku u prostoru prolazi beskonačno mnogo pravaca i da je pravac jednoznačno određen dvjema različitim točkama u prostoru. Navedeni zaključci koriste se kao motivacija da se analogno istražuje određenost ravnine u prostoru. Učenici trebaju otkriti s koliko je točaka određena ravnina u prostoru i kakve te točke trebaju biti.

Za početak se mogu istaknuti ravnine u kojima leže strane danog kvadra, kojih ima šest, što se može napraviti pomoću alata *Ravnina određena s tri točke* tako da se odaberu po tri točke koje pripadaju pojedinoj strani kvadra. Mogu se kombinirati i ostali alati, kao što je, primjerice, *Usporedna ravnina*, gdje treba odabrati točku kroz koju mora prolaziti željena ravnina i njoj usporednu ravninu, koja već treba biti konstruirana. Zatim možemo reći učenicima da nabroje neke ravnine koje prolaze točkom A te ih pitamo koliko ukupno ima ravnina koje prolaze točkom A . Lako se može uočiti da ravnine u kojima leže strane kvadra $ABCD$, $ADHE$ i $ABFE$ prolaze točkom A . Primijetimo da je broj ravnina koje prolaze točkom A i određene su vrhovima kvadra konačan. Međutim, broj ravnina koje prolaze kroz vrh A , a nisu određene samo ostalim vrhovima kvadra, beskonačan je. Neke od tih ravnina mogu se istaknuti u programu. Treba napomenuti da je za konstruiranje ravnine u programu *GeoGebra* potrebno označiti ili tri nekolinearne točke ili točku i pravac (kojemu ne pripada dana točka) ili dva pravca koja nisu mimoilazna ili mnogokut. Dobro je unaprijed konstruirati više ravnina kroz točku A pa ih prilikom predavanja otkrivati i sakrivati po potrebi. Također, točke koje ih određuju mogu se otkrivati ili sakrivati po potrebi.

Nakon jedne točke, sada treba odabrati dvije točke, primjerice, A i D te pitati učenike koliko se ravnina može konstruirati kroz dane dvije točke. Mogu se ponovo istaknuti ravnine u kojima leže strane kvadra koje prolaze tim dvjema točkama, primjerice, ravnine u kojima leže strane $ABCD$ i $ADHE$. Po potrebi, mogu se izraditi i druge ravnine koje prolaze tim dvjema točkama kako bi učenici zaključili da dvije točke ne određuju jednoznačno ravninu. Kako dvije točke jednoznačno određuju pravac, diskusijom se može doći do zaključka da kroz pravac prolazi beskonačno mnogo ravnina.



Slika 2.1: Ravnine kroz tri kolinearne točke A , P i D

Na kraju se zadaju tri točke, npr. A , D i H te se pita učenike prepoznaju li neku ravninu koja prolazi kroz te tri točke. Jedina takva ravnina je upravo ravnina u kojoj leži strana $ADHE$. Može se učenike pitati koja ravnina prolazi točkama A , H i E te je li to ista ravnina kao i ravnina koje prolazi točkama A , D i H . Zaključak je da je to ista ravnina te da su dovoljne tri točke za opis ravnine. Nakon toga može se konstruirati točka P na bridu kvadra \overline{AD} te učenike pitati koja ravnina prolazi točkama A , P i D . Sigurno će se pronaći barem dvije takve, a to su ravnine u kojima leže strane kvadra $ABCD$ i $ADHE$. Dakle, nije dovoljan odabir bilo koje tri točke, već te točke ne smiju ležati na istom pravcu, odnosno trebaju biti nekolinearne. Kako bi se učenicima pokazalo da navedene točke ne smiju biti kolinearne, može se izraditi više ravnina kroz navedene tri kolinearne točke, što se može vidjeti na slici 2.1. Ravnina je jedinstveno određena s tri nekolinearne točke prostora. Ravnina u kojoj

leži strana kvadra $ABCD$ označava se s bilo koje tri nekolinearne točke kojima je određena, primjerice, možemo ju označiti s ABD . Dodatno se može zaključiti i da je ravnina određena pravcem i točkom koja mu ne pripada, dvama pravcima koji se sijeku te dvama različitim paralelnim pravcima.

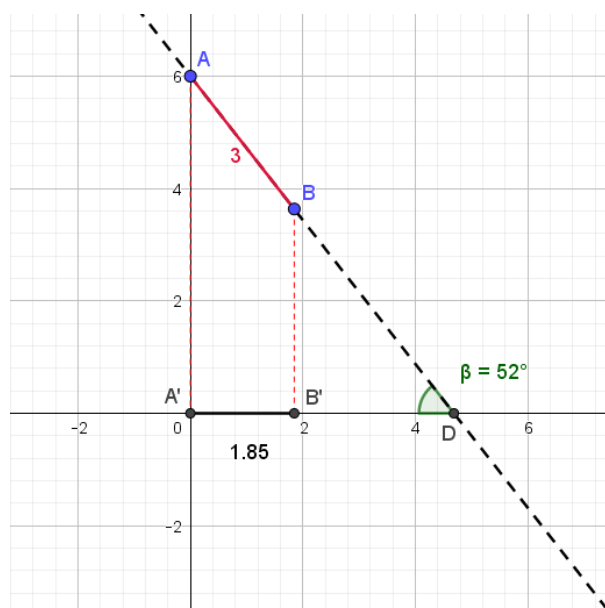
2.3 Ortogonalna projekcija

Učenici se u osnovnoj školi susreću s ortogonalnom projekcijom točke, pravca i dužine na danu ravninu. Što je zapravo ortogonalna projekcija? Neka su zadane ravnina π i točka P u prostoru, koja ne pripada ravnini π . Kroz točku P prolazi točno jedna okomica na danu ravninu. Sjecište te okomice i ravnine, odnosno nožište te okomice, ortogonalna je projekcija točke P na ravninu π , koja se najčešće označava s P' ([24]).

Učenicima se može napomenuti da osim ortogonalne projekcije postoje i druge projekcije. Ortogonalna projekcija je definirana preko pravog kuta, otuda i sam naziv ortogonalna, što znači biti okomit ([20]). Nadalje, može se objasniti da se pomoću ortogonalne projekcije objekti iz prostora mogu prikazati dvodimenzionalno, što se može povezati s nacrtom, tlocrtom i bokocrtom nekog objekta, primjerice, neke zgrade. Radi lakšeg razumijevanja nastavnog sadržaja, treba iskoristiti nešto što učenici već poznaju, a to je na primjer kvadar, prikazan u programu *GeoGebra* (slika 2.1).

Za dani kvadar $ABCDEFGH$ istaknimo ravninu ABC . Pita se učenike što su ortogonalne projekcije točaka E , F , G i H na danu ravninu. Ortogonalna projekcija točke E je točka $A = E'$, točke F je točka $B = F'$, točke G je točka $C = G'$, točke H je točka $D = H'$, jer je kut između svih strana kvadra pravi. Mogu se odabrati i druge ravnine, kao ravnina BCG , te se za svaki vrh kvadra može utvrditi koja je njegova ortogonalna projekcija na ravninu BCG . S obzirom na to da točke B , C , G i F leže u ravnini BCG , njihove ortogonalne projekcije su upravo one same, odnosno vrijedi $B' = B$, $C' = C$, $G' = G$, $F' = F$.

Nakon ortogonalnih projekcija točaka, na danom kvadru mogu se tražiti i ortogonalne projekcije dužina, u ovom slučaju bridova kvadra. Ortogonalna projekcija dužine je skup ortogonalnih projekcija svih točaka te dužine ([20]). Ortogonalna projekcija dužine \overline{EF} na ravninu ABC je upravo dužina \overline{AB} (možemo ju označiti i s $\overline{E'F'}$), dok je na ravninu EFG to ta ista dužina \overline{EF} , odnosno $\overline{E'F'}$. Što je ortogonalna projekcija dužine \overline{EF} na ravninu BCF ? Dužina \overline{EF} je okomita na danu ravninu i sve točke te dužine imaju istu ortogonalnu projekciju, odnosno točku F . Duljina ortogonalne projekcije dužine je manja ili jednaka duljini te dužine.



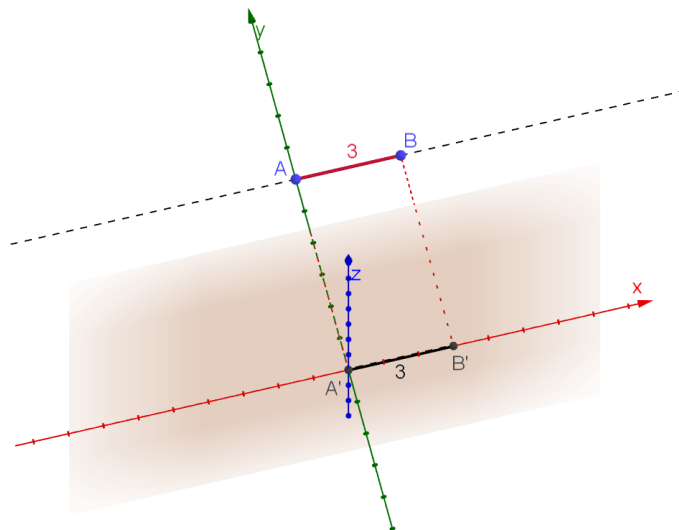
Slika 2.2: Dužina \overline{AB} i njena ortogonalna projekcija u 2D grafičkom prikazu

Kako bi se učenicima pokazalo kako se duljina ortogonalne projekcije dužine mijenja u ovisnosti o njezinom položaju, može se u programu *GeoGebra* izraditi sljedeći primjer. Želimo konstruirati dužinu te njenu ortogonalnu projekciju na ravninu, ali tako da je kut pod kojim ta dužina stoji u odnosu na danu ravninu promjenjiv. Za to će biti potreban klizač. Izradi se klizač α za kut od 0° do 360° . Kako bi se učenicima lakše objasnila ortogonalna projekcija, napraviti će se prvo u 2D grafičkom prikazu te će se zatim prikazati u 3D grafičkom prikazu. Razlog tome je što učenici, pri rješavanju zadataka s ortogonalnom projekcijom, crtaju skicu na papiru, koji je dvodimenzionalan, a u 2D prikazu se upravo prikaže ortogonalna projekcija onako kako se crta u skici. U 2D grafičkom prikazu promatrat će se projekcija na os x , a u 3D grafičkom prikazu promatrat će se projekcija na ravninu xz . U 2D grafičkom prikazu, odredi se točka $A = (0, 6, 0)$ te točka s koordinatama $(0, 3, 0)$. Sada se iskoristi dani alat *Kut zadane veličine* te se za točku jednog kraka kuta odabere točka s koordinatama $(0, 3, 0)$, za vrh kuta odabere se A te se za mjeru kuta unese ime klizača α . Dobila se nova točka na drugom kraku kuta koja se nazove B te se nacrtala dužina \overline{AB} . Na osi x se napravi ortogonalna projekcija dane dužine pomoću okomica kroz točke A i B . Dobivene točke spoje se dužinom koja se nazove $\overline{A'B'}$. Nepotrebni objekti i oznake se mogu sakriti. Uočimo da klizač α predstavlja kut između osi y i dužine \overline{AB} . Željeli bismo imati i kut između dužine \overline{AB} i ravnine xz na koju se projicira, odnosno kut između osi x i dužine \overline{AB} , jer ortogonalna projekcija dužine \overline{AB} leži na osi x . Neka je taj kut β . Kut β može se konstruirati pomoću alata *Kut*. Potrebno je odabrati tri točke, gdje

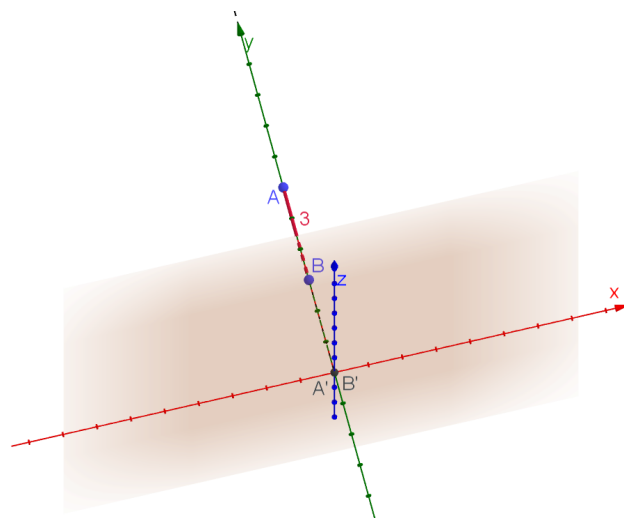
je srednja točka vrh traženog kuta, a preostale dvije točke leže na kracima kuta. Vrh kuta treba biti sjecište pravca na kojem leže točke A i B i osi x , a preostale dvije točke mogu biti npr. točka A i ishodište. Sjecište se može označiti s D . Pomoću alata *Udaljenost ili duljina* označe se dužine \overline{AB} i $\overline{A'B'}$ kako bi se vidjele njihove duljine. Dužina \overline{AB} i njena ortogonalna projekcija u 2D grafičkom prikazu mogu se vidjeti na slici 2.2.

Ono što se izradilo u 2D grafičkom prikazu, vidljivo je i u 3D grafičkom prikazu. Međutim, u 3D grafičkom prikazu, potrebno je konstruirati ravninu u kojoj će ležati ortogonalna projekcija dužine \overline{AB} , a tražena ravnina je xz . U 2D grafičkom prikazu ortogonalna projekcija dužine leži na osi x , a dužina \overline{AB} mijenja svoj položaj pomoću klizača u prvom i drugom kvadrantu. Sada se pomoću klizača može vidjeti da je duljina dužine \overline{AB} uvijek jednaka, dok se duljina njezine ortogonalne projekcije mijenja. Duljina dužine \overline{AB} je uvijek jednaka, jer se pomicanjem klizača mijenja samo kut koji zatvara s ravninom xz .

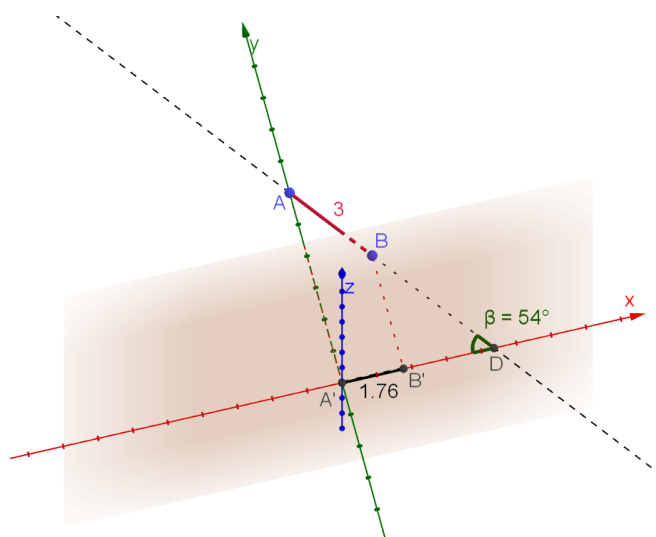
Ako je dužina \overline{AB} paralelna s ravninom xz , onda je njezina duljina jednaka duljini njezine ortogonalne projekcije, što je prikazano na slici 2.3. Ako je dužina \overline{AB} okomita na ravninu xz , onda je duljina ortogonalne projekcije nedefinirana, jer se cijela dužina preslika u istu točku, što je prikazano na slici 2.4. U ostalim slučajevima, duljina ortogonalne projekcije je uvijek manja od duljine dužine \overline{AB} , što je prikazano na slici 2.5.



Slika 2.3: Dužina \overline{AB} i ravnina xz su paralelne; $|AB| = 3$; $|A'B'| = 3$



Slika 2.4: Dužina \overline{AB} i ravnina xz su okomite; $|AB| = 3$; $|A'B'|$ je nedefinirana



Slika 2.5: Dužina \overline{AB} i ravnina xz su pod kutom od 54° ; $|AB| = 3$; $|A'B'| = 1.76$

2.4 Mreža i oplošje pravilne uspravne šesterostrane piramide

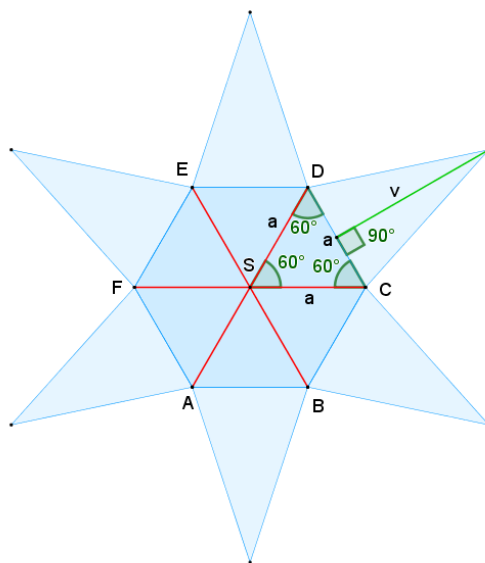
Učenici u osnovnoj školi trebaju kod geometrijskih tijela savladati izračun njihovih oplošja. Važno je da učenici razumiju od čega se sastoji oplošje pojedinog geometrijskog tijela. Na primjer, želi se izračunati oplošje pravilne uspravne šesterostrane piramide. Korisno je odmah u programu *GeoGebra* napraviti piramidu kojoj se mogu mijenjati parametri, odnosno konstruirati je pomoću klizača. Naprave se dva klizača koji predstavljaju osnovni brid a i visinu piramide h . Kako bi se konstruirala takva piramida, prvo se u 2D grafičkom prikazu konstruira baza piramide, što je u ovom slučaju šesterokut. Konstruira se početna točka $A = (0, 0, 0)$ kao jedan vrh šesterokuta. Kako bi se konstruirao drugi vrh šesterokuta, točka B , tako da je duljina dužine \overline{AB} jednaka vrijednosti klizača a , može se iskoristiti alat *Dužina zadane duljine*. Navedeni alat konstruira točku B na udaljenosti a od točke A te dužinu \overline{AB} . Dobivena dužina je jedna stranica šesterokuta. Za konstrukciju pravilnog šesterokuta iskoristi se alat *Pravilni mnogokut*. Potrebno je odabrati dvije točke koje predstavljaju susjedne vrhove mnogokuta (točke A i B) i unijeti ukupan broj vrhova mnogokuta, što je u ovom slučaju 6. Nakon toga se otvori 3D grafički prikaz i pomoću alata *Izvuci u piramidu ili stožac* konstruira se piramida tako što se za bazu odabere nacrtani šesterokut, a za visinu upiše klizač h .

Na kraju treba za danu piramidu iskoristiti alat *Mreža* kako bi se pojavila mreža dane piramide. Primjenom tog alata automatski će se pojaviti klizač kojim se regulira "otvaranje" mreže od piramide prema ravnini baze, u ovom slučaju ravnini xy . Napomenimo da je korisno bazu uvijek raditi u ravnini xy , jer se tada cijela mreža može vidjeti i u 2D grafičkom prikazu, kad se "rastvori" u ravninu baze. Piramidu treba označiti s prikladnim oznakama, označiti karakteristični trokut na bazi piramide, visinu pobočke i slično.

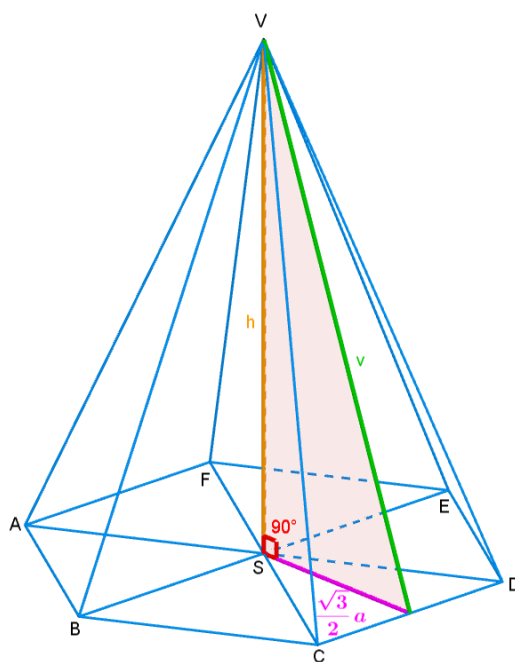
Učenike se prvo pita što čini oplošje dane piramide i kako bi ga izračunali. Treba doći do zaključka da je potrebno izračunati površinu baze, u ovom slučaju šesterokuta, i površinu pobočja, u ovom slučaju zbroj površina šest jednakokranih trokuta. Nakon diskutiranja, može se iskoristiti dana mreža u programu *GeoGebra*. Na slici 2.6 vidi se mreža dane piramide. Osnovni brid piramide, odnosno stranica šesterokuta, označen je s a . Visina pobočke je označena s v . Pomoću alata označeni su potrebni kutovi. S učenicima treba prvo ponoviti kako izračunati površinu baze. Baza je pravilan šesterokut, što znači da joj je površina jednaka zbroju površina 6 karakterističnih trokuta. Karakteristični trokuti su jednakostranični, jer se radi o pravilnom šesterokutu (s učenicima treba ponoviti zašto to vrijedi). Primjenom Pitagorinog poučka dobivamo da je visina u jednakostraničnom trokutu jednaka $v_a = \frac{\sqrt{3}}{2}a$ pa površina jednakostraničnog trokuta iznosi $P_{\Delta} = \frac{\sqrt{3}}{4}a^2$. Dakle, slijedi da je površina baze jednaka $B = \frac{3\sqrt{3}}{2}a^2$. Površina jedne pobočke je površina jedna-

kokračnog trokuta, odnosno $\frac{av}{2}$. Prema tome, površina pobočja je dana s $P = 3av$. Sada je oplošje šesterostrane uspravne piramide, izraženo preko duljine osnovnog brida a i duljine visine pobočke v jednako $O = \frac{3\sqrt{3}}{2}a^2 + 3av$.

Kako bi se preko programa provjerila dana formula, mogu se usporediti oplošja, jedno dobiveno opisanom formulom, a drugo preko alata za površinu. Također, kako se piramida izradila preko klizača, mogu se uspoređivati površine ovisno o različitim vrijednostima a i h . Može se promatrati i kako se, ovisno o promjeni vrijednosti h i a , mijenja duljina visine pobočke. Parametri h , a i v mogu se povezati u jednakost. Lako se može uočiti trokut čiji su vrhovi sjecište dijagonala mnogokuta (baze piramide), vrh piramide i polovište jedne stranice mnogokuta (baze piramide). Dani trokut ima sljedeće duljine stranica: jedna je upravo duljina visine piramide h , druga je duljina visine pobočke v , a treća je duljina visine karakterističnog trokuta baze, koja iznosi $\frac{\sqrt{3}}{2}a$ (slika 2.7). Kako je visina piramide okomita na bazu piramide, vrijedi da je trokut pravokutan. Prema Pitagorinom poučku dobivamo da je $v^2 = h^2 + (\frac{\sqrt{3}}{2}a)^2$ odnosno $v^2 = h^2 + \frac{3}{4}a^2$, što je jednakost koja povezuje sva 3 parametra. Sada pomoću klizača mijenjamo vrijednosti h i a . Može se uočiti da promjena parametra h ne utječe na promjenu parametra a . Isto tako promjena vrijednosti parametra a ne utječe na promjenu parametra h . Međutim, promjenom vrijednosti a ili h mijenja se i vrijednost v . Mijenjanjem vrijednosti klizača može se uočiti da se povećanjem, odnosno smanjenjem vrijednosti a poveća, odnosno smanji vrijednost v . Isto tako, povećanjem, odnosno smanjenjem vrijednosti h poveća se, odnosno smanji vrijednost v . Navedena opažanja se zatim mogu zaključiti i iz formule.



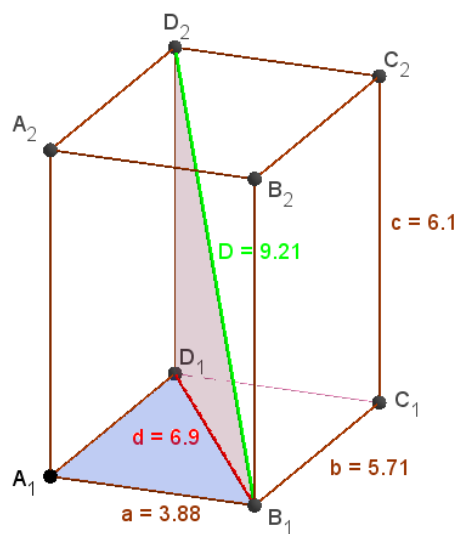
Slika 2.6: Mreža piramide u ravnini xy u 2D grafičkom prikazu



Slika 2.7: Trokut koji povezuje parametre h , a i v

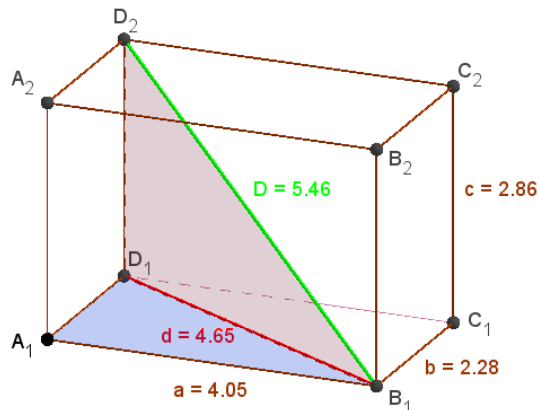
2.5 Duljina prostorne dijagonale kvadra

Kako bi se učenicima predočila formula za duljinu prostorne dijagonale kvadra, mogu se iskoristiti i algebarske opcije programa *GeoGebra*. Želi se pokazati da za danu duljinu a , širinu b i visinu c kvadra vrijedi da je duljina prostorne dijagonale $D = \sqrt{a^2 + b^2 + c^2}$, pri čemu je prostorna dijagonala spojnica nasuprotnih vrhova kvadra (koji ne pripadaju istoj strani kvadra). Kako bi se u programu učenicima pokazalo da dana formula vrijedi za bilo koje a , b i c , pri čemu su $a, b, c \in \mathbb{R}$; $a, b, c > 0$, treba upotrijebiti alat *Klizač*.



Slika 2.8: Kvarar sa stranicama duljine $a = 3.88$, $b = 5.71$, $c = 6.1$

Naprave se klizači za duljine stranica a , b i c . Napomenimo opet da se klizači moraju napraviti u 2D grafičkom prikazu, ali se mogu koristiti u 3D grafičkom prikazu. Nakon toga treba konstruirati kvadar, tako da duljina, širina i visina kvadra budu određeni klizačima. U ravnini xy mogu se odabrati točke na sljedeći način. Točka A_1 neka ima koordinate $(0, 0, 0)$, točka B_1 koordinate $(a, 0, 0)$, točka C_1 koordinate $(a, b, 0)$, a točka D_1 koordinate $(0, b, 0)$. Tako se na jednostavan način može konstruirati baza kvadra $A_1B_1C_1D_1$ tako da su duljine stranica A_1B_1 i C_1D_1 jednake a , a duljine stranica B_1C_1 i A_1D_1 jednake b . Navedene četiri točke treba spojiti u mnogokut. Za dobivanje kvadra, treba u 3D grafičkom prikazu odabrati alat *Izvući u prizmu ili valjak* te za traženu visinu upisati c , odnosno pripadni klizač. Neka se nastali vrhovi kvadra zovu A_2, B_2, C_2 i D_2 . Na kvadru treba označiti jednu prostornu dijagonalu, primjerice, B_1D_2 . Također se može označiti i plosnu dijagonalu B_1D_1 .



Slika 2.9: Kvadar sa stranicama duljine $a = 4.05$, $b = 2.28$, $c = 2.86$

Prostornu dijagonalu možemo označiti s D , a plošnu s d , što ujedno označava i njihove duljine. Duljine dijagonala mogu se vidjeti u pogledu *Algebra*. Pomicanjem klizača duljina prostorne dijagonale će se mijenjati.

Nakon toga, u traku za unos treba unijeti formulu za prostornu dijagonalu, pri čemu u formulu treba unijeti upravo a , b i c , odnosno zadane klizače. Tako će se algebarski izračunati duljina prostorne dijagonale. Učenici će uočiti da je algebarski izračunata vrijednost duljine prostorne dijagonale jednaka duljini prostorne dijagonale dobivene mjerenjem na konstrukciji. Također, pomicanjem klizača, odnosno mijenjanjem vrijednosti duljina a , b i c , dvije vrijednosti će uvijek biti iste. Na slikama 2.8 i 2.9 prikazano je kako se za različite vrijednosti a , b , c (općenito) dobiva drugačija duljina prostorne dijagonale (pod oznakom D). Duljine navedenih dužina, a , b , c , d i D , iz konstrukcije se dobivaju pomoću alata *Udaljenost ili duljina*. Nadalje, dana konstrukcija može poslužiti i za izvod formule. U 2D grafičkom prikazu konstruirana je baza kvadra pa se iz pravokutnog trokuta $A_1B_1D_1$ (označenog plavom bojom) može vidjeti da prema Pitagorinom poučku vrijedi da je $d^2 = a^2 + b^2$. Kako bi se uočio pravokutni trokut $B_1D_1D_2$ (označen ljubičastom bojom), može se u 3D grafičkom prikazu prilagoditi pogled rotacijom prostora. Iz toga trokuta uočava se da vrijedi $D^2 = d^2 + c^2$. Nakon što se uvrsti izraz za d iz prethodne formule, dobije se tražena formula $D = \sqrt{a^2 + b^2 + c^2}$. Primijetimo da je program *GeoGebra* jako koristan za prikaz različitih presjeka koji inače nisu lako vidljivi, jer se rotacijom prostora može dobiti bolji pogled.

Poglavlje 3

Primjena programa *GeoGebra* u srednjoj školi

3.1 Nastava stereometrije u srednjoj školi

Prema nastavnom programu za gimnazije, nastava stereometrije se izvodi u drugom razredu srednje škole ([14]). Prema programu, obrađuju se dvije cjeline: *Geometrija prostora* i *Poliedri i rotacijska tijela* ([14]). Pod cjelinu *Geometrija prostora* spadaju teme: aksiomatika geometrije prostora, ravnina određena točkom i pravcem, probodište pravca i ravnine, ravnina određena s tri nekolinearne točke, rastav prostora na dva poluprostora, paralelnost pravaca u prostoru, paralelnost pravca i ravnine i paralelnost dviju ravnina, okomitost pravca i ravnine, okomitost dvaju mimosmjernih pravaca i okomitost dviju ravnina, kut između pravaca, kut pravca i ravnine, kut dviju ravnina, zajednička normala dvaju pravaca, najkraća udaljenost dvaju mimosmjernih pravaca, simetralna ravnina dužine i para ukriženih ravnina. Pod cjelinu *Poliedri i rotacijska tijela* spadaju teme: pojam poliedra, kvadar i kocka, oplošje i obujam kvadra i kocke, uspravna prizma, oplošje i obujam uspravne prizme, kosa prizma, obujam kose prizme, piramida, oplošje i obujam piramide, krnja piramida, oplošje i obujam krnje piramide, pravilni poliedri, valjak, stožac, krnji stožac, kugla te njihovo oplošje i obujam, kombinirani zadaci iz stereometrije. U trećem razredu se trigonometrija primjenjuje u stereometriji, a u četvrtom razredu se integrali primjenjuju u stereometriji, preciznije, kod obujma rotacijskih tijela ([14]).

U prirodoslovno - matematičkoj gimnaziji, u trećem razredu se dodatno obrađuju i sljedeće teme iz analitičke geometrije prostora: koordinatni sustav E^3 , formula za udaljenost dviju točaka, formule za duljinu vektora i skalarni produkt, jednadžba sfere, determinante drugog i trećeg reda, linearni sustavi jednadžbi, vektorski i mješoviti produkt vektora, jednadžba ravnine, jednadžba pravca, analitička obrada međusobnih položaja pravaca i ravnina ([14]).

U strukovnim školama s dvogodišnjim programom i trogodišnjim programom obrađuje se cjelina *Poliedri i rotacijska tijela* koja se nalazi i u programima za gimnazije, ali bez teme o piramidi, krnjem stošcu te kosoj prizmi. Cjelina *Geometrija prostora* se ne obrađuje ([10, 13]).

Četverogodišnje strukovne škole, ovisno o broju sati tjedno, imaju različiti program, ali su ti programi jednaki ili programu za gimnazije ili programu za dvogodišnje i trogodišnje strukovne škole ili se obrađuje cjelina *Poliedri i rotacijska tijela* kao u programu za gimnazije, ali se ne obrađuje cjelina *Geometrija prostora*. ([11]).

U trgovačkim i sličnim školama te u izornoj nastavi matematike za gimnazije (opće), stereometrija se ne izvodi ([9], [12]).

Cjelina *Geometrija prostora* je ujedno i ponavljanje i produblјivanje gradiva iz osnovne škole. Učenici ponavljaju odnose pravaca i ravnina u prostoru, ali se susreću i s novim pojmovima, kao na primjer s homotetijom i preslikavanjem prostora, površinom projiciranog lika i slično. U sljedećem potpoglavlju će se obraditi homotetija.

Cjelina *Poliedri i rotacijska tijela* je ponavljanje i produblјivanje gradiva vezanog uz geometrijska tijela iz osnovne škole. Učenici ponavljaju geometrijska tijela, njihova oplošja i obujam, ali se susreću s novim pojmovima, kao što su krnji stožac, krnja piramida te rotacijska tijela. Detaljnije se objašnjavaju pojedine formule i njihovi dokazi. Također, obrađuju se pravilni poliedri i njihova svojstva. U sljedećim potpoglavlјima detaljnije će se obraditi formula za obujam piramide, pravilni poliedri i rotacijska tijela.

3.2 Homotetija

Homotetija je preslikavanje koje neki lik ili tijelo preslikava u lik, odnosno tijelo, istog oblika, ali u drugom mjerilu ([22]). Kako bi se učenicima približila homotetija, može se iskoristiti program *GeoGebra*. Homotetija u prostoru se definira na sljedeći način ([22]):

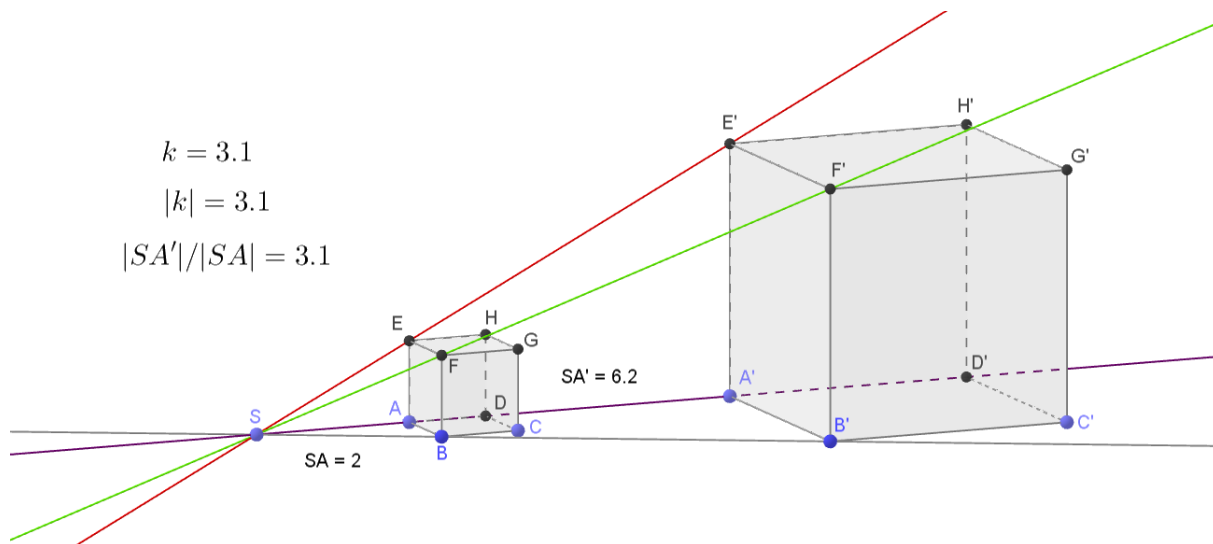
Definicija 3.2.1. *Neka je S istaknuta točka u prostoru (središte homotetije) i $k \in \mathbb{R} \setminus \{0\}$. Homotetija je preslikavanje koje točki A pridružuje točku A' takvu da vrijedi:*

1. točke S , A i A' su kolinearne;
2. $|SA'| = |k| \cdot |SA|$;
3. za $k > 0$ točka A' leži na polupravcu SA , a za $k < 0$ točka A' ne leži na polupravcu SA .

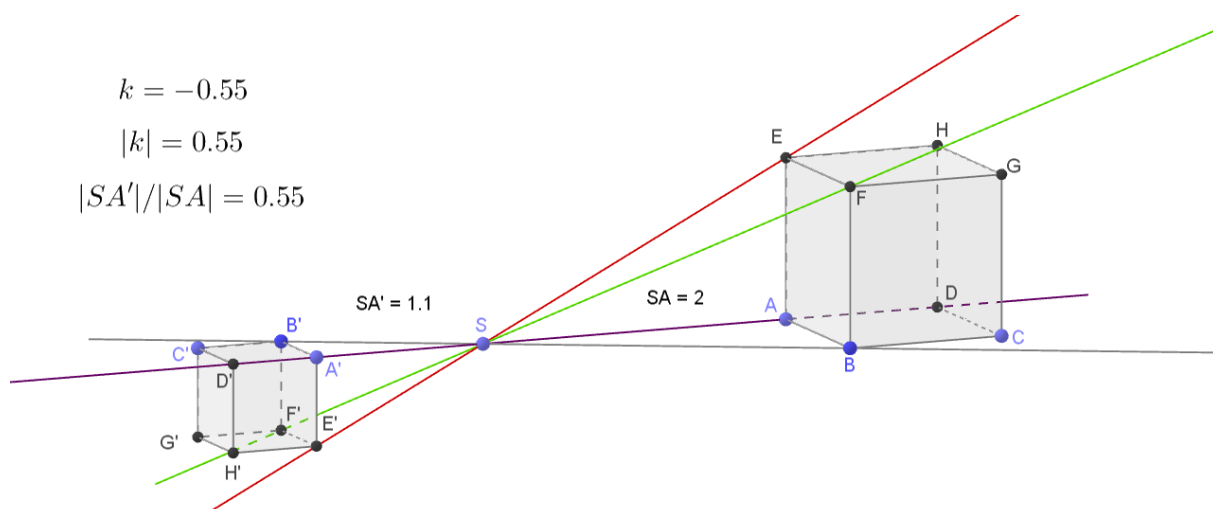
Broj k naziva se koeficijent homotetije.

Kako bi se prikazala homotetija u prostoru, može se izraditi neko geometrijsko tijelo koje će se preslikavati. Na primjer, može se izraditi kocka $ABCDEFGH$ u 3D grafičkom prikazu. Nakon što se izradila kocka, odabere se neka točka S za središte homotetije. Radi preglednosti, točku S najbolje je staviti u ravninu u kojoj leži jedna strana kocke, npr. u ravninu ABC . Kako bi se učenicima prikazalo kako se mijenja homotetijom preslikani objekt (kocka $A'B'C'D'E'F'G'H'$), za koeficijent homotetije se izradi klizač k , tako da pokriva i pozitivne i negativne brojeve, primjerice, od -5 do 5 . Homotetija se može primijeniti pomoću alata *Rastezanje objekta iz točke*. Odabere se objekt, u ovom slučaju konstruirana kocka. Zatim se odabere točka S i upiše se koeficijent homotetije, odnosno ime klizača. Napomenimo da ako se za objekt preslikavanja odabere kocka, onda se neće automatski preslikati i vrhovi kocke, već njih treba preslikati svakog posebno. Također, mogu se provući pravci kroz sve vrhove početne kocke i kroz točku S kako bi se učenicima prikazalo da su svaki vrh početne kocke, odgovarajući vrh preslikane kocke i točka S kolinearne točke, kao na slikama 3.1 i 3.2. Nadalje, može se iskoristiti alat *Udaljenost ili duljina* te se, primjerice, označe dužine \overline{SA} i $\overline{SA'}$. Učenicima će se tako pokazati da uvijek vrijedi $|SA'| = |k| \cdot |SA|$, neovisno o vrijednosti klizača k , što se može vidjeti na slikama 3.1 i 3.2.

S učenicima treba raspraviti što se događa kada je $k = 1$. U programu se može uočiti da se kocke preklapaju, odnosno kocka se preslikala u samu sebe. Kada je $k = 0$, preslikavanja nema. Može se komentirati što se događa kada je $|k| < 1, k \neq 0$. Tada je preslikana kocka manjih dimenzija, dok je u slučaju kad je $|k| > 1$ preslikana kocka većih dimenzija. Nadalje, treba komentirati što se događa kad je k pozitivan, odnosno negativan. Kada je pozitivan, za svaku pojedinu točku preslikane kocke vrijedi da se nalazi na polupravcu određenom točkom S i njenom originalnom točkom, kao na slici 3.1, dok se za negativan k nalazi na suprotnom polupravcu, kao na slici 3.2. Upravo za to su korisni pravci provučeni kroz vrhove kocaka i točku S , koji se mogu sakriti ili pokazati u prikazu.



Slika 3.1: Koeficijent homotetije $k = 3.1$



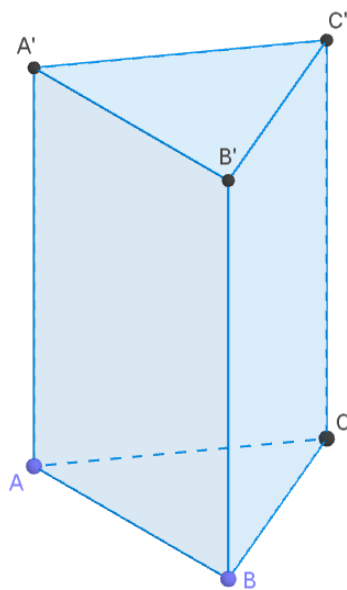
Slika 3.2: Koeficijent homotetije $k = -0.55$

3.3 Formula za obujam piramide

Dvije piramide koje imaju baze jednakih površina i visine jednakih duljina imaju jednak obujam. Pri tome baze ne trebaju biti istog oblika ([24]). Želimo izvesti formulu za obujam piramide pomoću obujma odgovarajuće prizme.

Pretpostavimo da imamo trostranu prizmu s površinom baze B i visinom duljine v . Obujam trostrane prizme je dan formulom $V = Bv$. Ako dana piramida ima bazu površine B i visinu duljine v , onda je njen obujam dan formulom $V = \frac{Bv}{3}$. Drugim riječima, vrijedi da je trećina obujma prizme koja ima istu površinu baze B i visinu duljine v upravo obujam dane piramide. Zapravo, vrijedi da je trostrana prizma sastavljena od tri piramide jednakih obujama. Važno je naglasiti da obujam piramide ovisi isključivo o površine njezine baze i duljini visine na tu bazu, odnosno da dvije piramide koje imaju baze jednakih površina i visine jednakih duljina, imaju isti obujam.

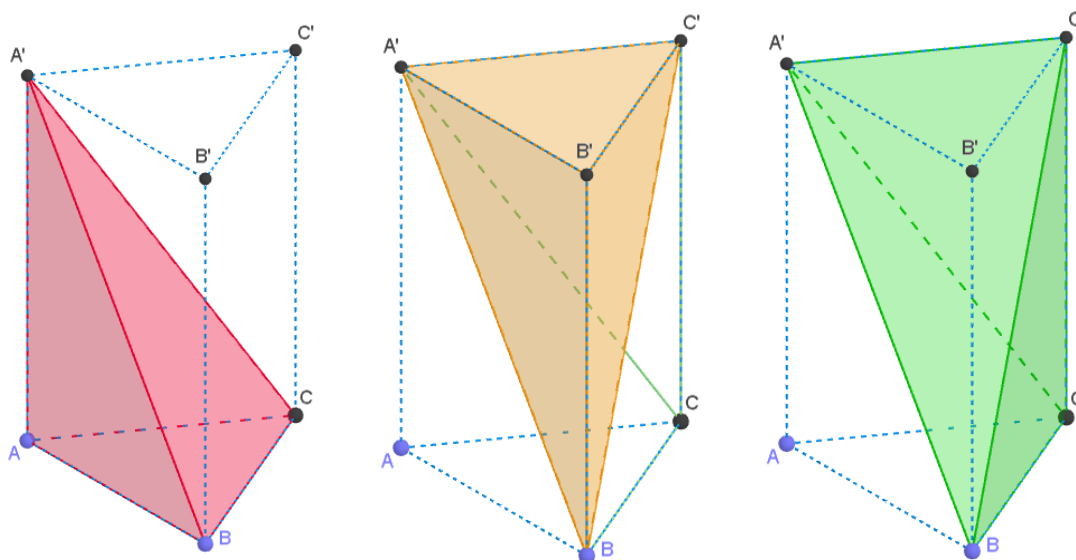
Želimo pokazati da se prizma može "rastaviti" na tri piramide istih obujama.



Slika 3.3: Trostrana prizma $ABCA'B'C'$

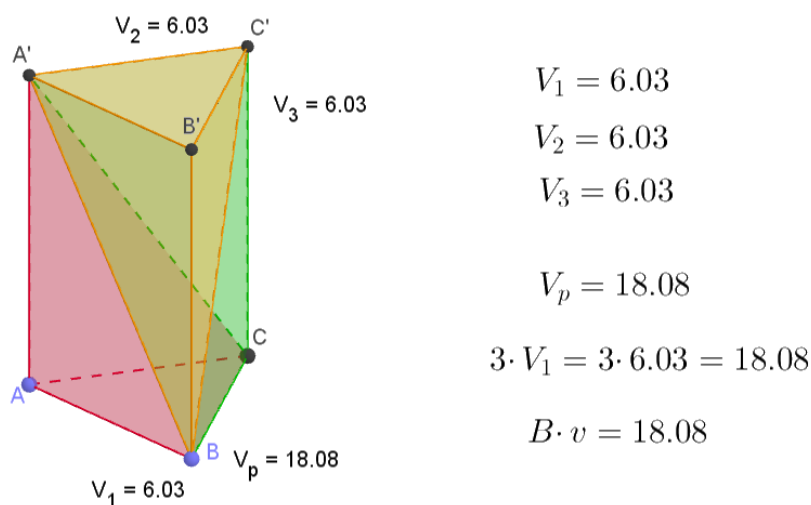
U programu će se konstruirati trostrana prizma. Za duljinu visine prizme može se uzeti klizač v kako bi se učenicima prikazalo kako formula za obujam vrijedi za bilo koju vi-

sinu. Nakon što se konstruira prizma $ABCA'B'C'$, koja se vidi na slici 3.3, konstruiraju se piramide $ABCA'$, $A'B'C'B$ i $BCC'A'$. Svaka piramida se može označiti drugačijom bojom, radi preglednosti. Sada se prizma može isključiti iz prikaza te se posebno mogu prikazati sve tri piramide, što se vidi na slici 3.4. Kada se uključi prikaz svih piramida, dobije se početna prizma.



Slika 3.4: Piramide $ABCA'$, $A'B'C'B$ i $BCC'A'$

Prema [24] objasniti će se zašto vrijedi da dane 3 piramide imaju sve iste obujme. Lako se može uočiti da piramide $ABCA'$ i $A'B'C'B$ imaju jednake obujme, jer su im baze sukladni trokuti i jednake su im i duljine visina, koje su ujedno jednake i duljini visine same prizme. Sada se usporede piramide $A'B'C'B$ i $BCC'A'$. Ako se uzme da su baze tih piramida redom trokuti $BB'C'$ i BCC' , površine tih baza su jednake jer su to polovice paralelograma $BCC'B'$. Sada se gleda njihova visina. Obje piramide imaju isti vrh u točki A' , odnosno imaju jednake visine, dakle njihovi obujmi su jednaki. Prema tome, sve tri piramide imaju jednake obujme i zajedno čine početnu prizmu, što objašnjava zašto vrijedi formula za obujam piramide. Pomoću alata *Obujam* mogu se prikazati obujmi sve tri piramide i prizme te se može učenicima pokazati kako sve tri piramide imaju isti obujam te u zbroju daju obujam prizme, kao što se vidi na slici 3.5. Nadalje, pomicanjem klizača v , odnosno mijenjanjem duljine visine početne prizme, pokazat će se da formula vrijedi neovisno o promjeni duljine visine prizme.

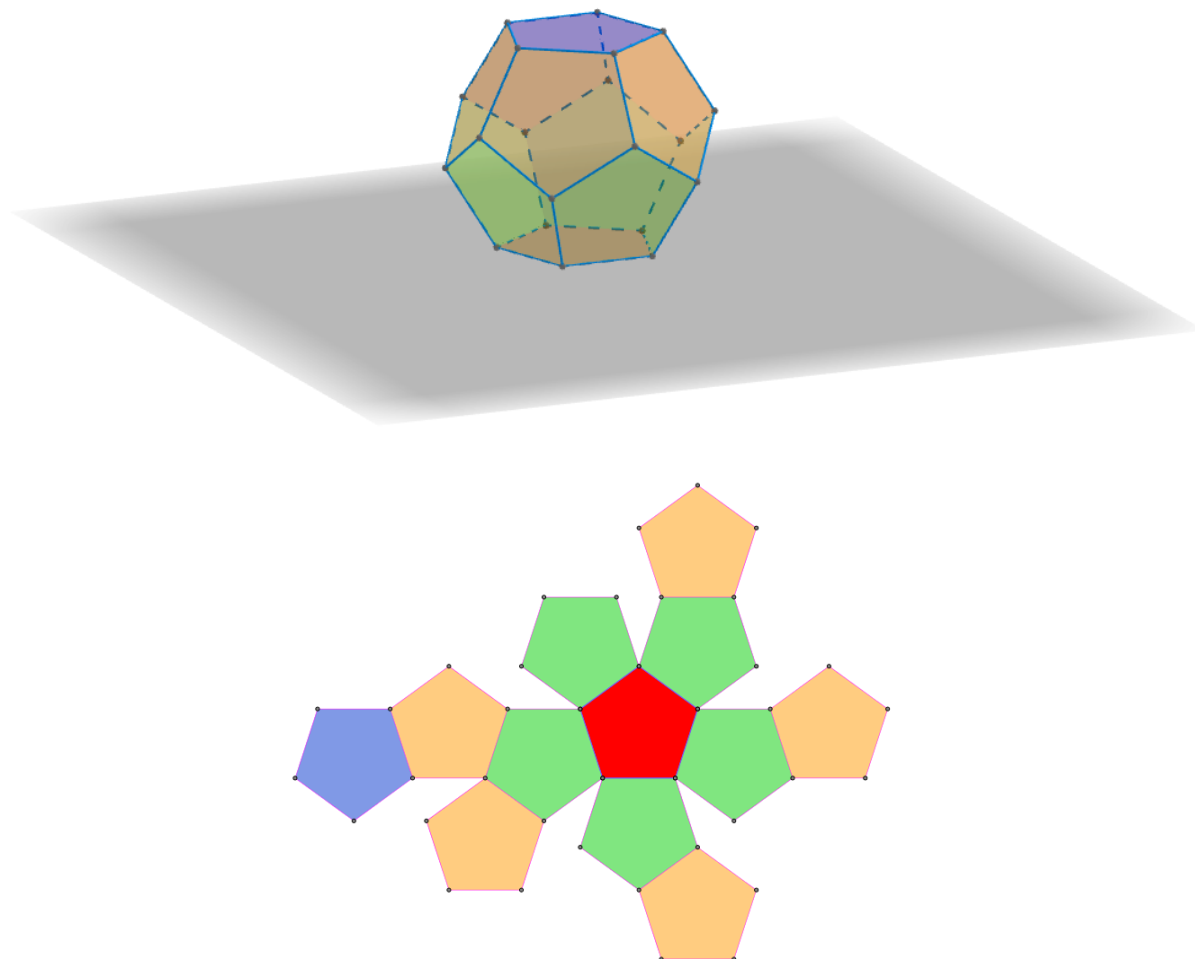


Slika 3.5: Prikaz prizme sastavljene od tri piramide jednakih obujama: V_1 je obujam piramide $ABCA'$, V_2 je obujam piramide $A'B'C'B$, V_3 je obujam piramide $BCC'A'$, dok je V_p obujam prizme $ABCA'B'C'$

3.4 Pravilni poliedri

Pravilni poliedri i njihove karakteristike obrađuju se u drugom razredu srednje škole, iako učenici već poznaju neke pravilne poliedre, kao što su na primjer kocka (heksaedar) i pravilni tetraedar. Poliedar je pravilan ako su mu sve strane sukladni mnogokuti, a iz svakog vrha izlazi jednak broj bridova ([24]). Takvih poliedara postoji svega pet, a osim kocke i pravilnog tetraedra, tu su još i oktaedar, dodekaedar i ikosaedar.

U programu *GeoGebra* ne postoji alat u alatnoj traci za izradu oktaedra, dodekaedra i ikosaedra. Međutim, oni se mogu konstruirati pomoću trake za unos, pomoću naredbi. Kad se u traku za unos počinje upisivati jedan od tih pojmova, pojave se opcije kako se sve može konstruirati taj objekt. Dodekaedar je pravilni poliedar kojeg čini 12 pravilnih peterokuta. Najjednostavnije ga je konstruirati pomoću tri točke iz ravnine xy , koje su vrhovi pravilnog peterokuta. Za izradu jednog dodekaedra, prvo se u 2D grafičkom prikazu odredi jedna točka A i jedan klizač, što će biti duljina stranice mnogokuta (brida) dodekaedra. Zatim se pomoću alata *Duljina zadane duljine* iz konstruirane točke A konstruira dužina \overline{AB} , duljine izrađenog klizača. Pomoću alata *Pravilni mnogokut*, konstruira se pravilni peterokut, tako što se odaberu točke A i B te se za broj vrhova upiše 5. Sada se u traku za unos upiše "Dodekaedar" i odabere se *Dodekaedar*(<točka>, <točka>, <točka>) te se unesu neka tri



Slika 3.6: Dodekaedar i njegova mreža u ravnini xy

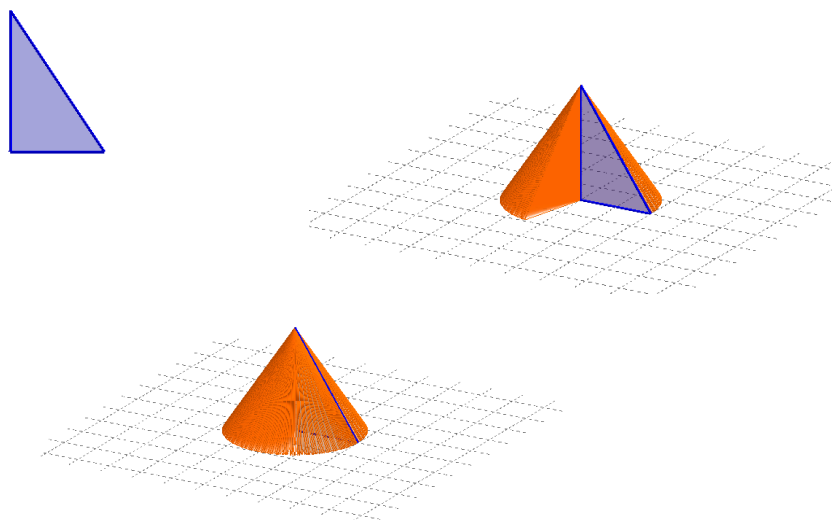
susjedna vrha prethodno konstruiranog peterokuta. Nakon što se izradi dodekaedar, može se pomoću alata *Mreža* konstruirati njegovu mrežu. Pomoću mreže učenici lakše mogu pobrojati strane dodekaedra. Na slici 3.6 prikazan je konstruiran dodekaedar i njegova mreža u ravnini xy , koja se vidi u 2D grafičkom prikazu. Mreža je označena u bojama radi lakšeg uočavanja kako se "sklapa" dodekaedar. Crvenom bojom je označen donji mnogokut, odnosno baza, dok je plavom bojom označen gornji mnogokut koji je paralelan bazi. Zelenom bojom označeni su mnogokuti koji okružuju donju bazu, a narančastom bojom označeni su mnogokuti koji okružuju gornji mnogokut. Na sličan način, mogu se

konstruirati oktaedar i ikosaedar. Međutim, može se primijetiti da se broj bridova i broj vrhova dodekaedra u mreži povećao, jer se neki bridovi i vrhovi ponavljaju više puta. Zato je lakše prebrojati bridove i vrhove dodekaedra pomoću 3D modela dodekaedra (slika 3.6 gore) uz pomoć rotiranja objekta u 3D grafičkom prikazu. Nakon što pobroje strane, bridove i vrhove, učenici mogu provjeriti da za pravilne poliedre vrijedi Eulerova formula $v + s = b + 2$, pri čemu je v broj vrhova, s broj strana, a b broj bridova pravilnog poliedra. Dodekaedar ima 12 strana, 30 bridova i 20 vrhova. Prema formuli $v + s = b + 2$ vrijedi da je $20 + 12 = 30 + 2 = 32$.

3.5 Rotacijska tijela

U drugom razredu srednje učenici otkrivaju da neka geometrijska tijela mogu nastati rotacijom. Rotacijska tijela nastaju rotacijom nekog geometrijskog lika oko neke istaknute osi rotacije. Primjerice, rotacijom pravokutnika oko jedne njegove stranice nastaje valjak. Može se učenike upitati kako se dobije stožac? Lako se dolazi do činjenice da je to rotacijom trokuta oko njegove stranice, ali to nije dovoljno precizno. Ovisno o vrsti trokuta i oko koje stranice rotira trokut, razlikuje se dobiveno rotacijsko tijelo. Stožac se može dobiti rotacijom pravokutnog trokuta oko jedne od kateta. U slučaju raznostraničnog šiljastokutnog trokuta, rotacijom trokuta oko jedne njegove stranice nastat će dva stošca, koji imaju zajedničku bazu. Kod tupokutnog trokuta, rotacijom trokuta oko stranice uz tupi kut nastaje tijelo stošca iz kojeg je izvađen drugi stožac, pri čemu oba stošca imaju istu bazu. Rotacijom trokuta oko stranice nasuprot tupog kuta, nastaju opet dva stošca s istom bazom. Nadalje, kako napraviti kuglu? Kako dobiti polukuglu? U programu *GeoGebra* se svi navedeni primjeri mogu izraditi.

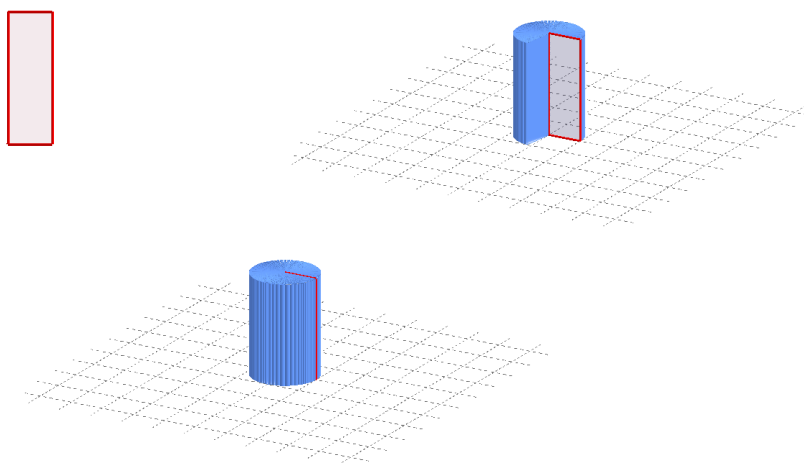
U 3D grafičkom prikazu se konstruira željeni lik. Kako bi se napravila rotacija, potrebno je napraviti klizač, koji se može jedino napraviti u 2D grafičkom prikazu. Važno je da on predstavlja kut koji ide od 0° do 360° . Tada se u 3D grafičkom prikazu odabere alat *Rotacija objekta oko pravca*. Prvo treba odabrati objekt, odnosno konstruirani lik koji želimo rotirati. Zatim se odabere pravac rotacije, odnosno treba se prethodno konstruirati dani pravac oko kojeg želimo rotirati odabrani objekt. Na kraju se traži kut rotacije, gdje se upiše ime klizača. Dobivamo zarotirani lik koji se dodatno može rotirati pomoću klizača. Sada se po mogućnosti može isključiti originalni lik iz prikaza. Kako bi se dobio prikaz rotacijskog tijela, na zarotiranom liku trebamo uključiti trag, kako bi se rotacijom vidjelo rotacijskog tijelo. Za uključivanje traga treba pritisnuti desni gumb miša na taj lik i odabrati *Uključi trag*. Sada se pomicanjem klizača vidi tijelo koje nastaje rotacijom. Za precizniji izgled tijela, na klizaču se pritiskom desnog gumba miša može odabrati opcija *Animiraj*. Na slici 3.7 može se vidjeti kako se dobije stožac rotacijom pravokutnog trokuta oko jedne njegove katete, rotiran animacijom, što pratimo u 3D prikazu. Na slici 3.8 može



Slika 3.7: Stožac dobiven rotacijom pravokutnog trokuta oko jedne njegove katete; rotiran animacijom

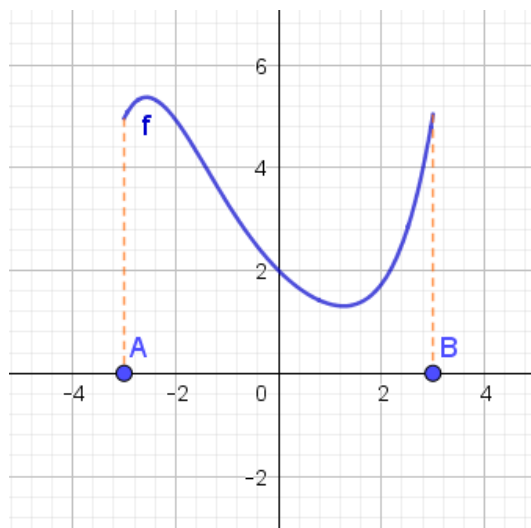
se vidjeti kako se dobije valjak rotacijom pravokutnika oko jedne njegove stranice, rotiran animacijom.

Rotacijska tijela ponovno se rade u četvrtom razredu srednje škole, gdje se pomoću integrala računa obujam rotacijskog tijela. U zadacima se traži obujam rotacijskog tijela što nastaje rotacijom lika omeđenog krivuljama oko neke osi (najčešće osi x). Primjerice, želi se izračunati obujam rotacijskog tijela koji nastaje rotacijom lika omeđenog krivuljom $y = \frac{1}{80}x^5 + \frac{1}{3}x^2 - x + 2$, pravcima $x = 3$, $x = -3$ i $y = 0$ oko osi x . Kako bi učenici stekli dojam kako izgleda navedeno rotacijsko tijelo, može se konstruirati ploha koja nastaje rotacijom krivulje $y = \frac{1}{80}x^5 + \frac{1}{3}x^2 - x + 2$ oko osi x ograničene s $x = 3$ i $x = -3$. Navedena ploha može se konstruirati pomoću naredbe *Ploha*(*<funkcija>*, *<kut>*). Naredba ne prima os rotacije kao argument, jer je zadano da je to os x . Postoji i naredba *Ploha*(*<krivulja>*, *<kut>*, *<pravac>*), gdje se u argument *<pravac>* može unijeti os rotacije po izboru. Dakle, trebamo našu krivulju opisati funkcijom kako bismo mogli konstruirati traženu plohu. To je upravo funkcija $f : [-3, 3] \rightarrow \mathbb{R}$, $f(x) = \frac{1}{80}x^5 + \frac{1}{3}x^2 - x + 2$. Domena je ograničena na $[-3, 3]$, jer se traži da je lik omeđen pravcima $x = 3$ i $x = -3$. Funkcija i njen graf mogu se konstruirati pomoću naredbe *Funkcija*(*<funkcija>*, *<početna x vrijednost>*, *<završna x vrijednost>*). Upiše se pravilo funkcije te početna i završna vrijednost intervala na kojem

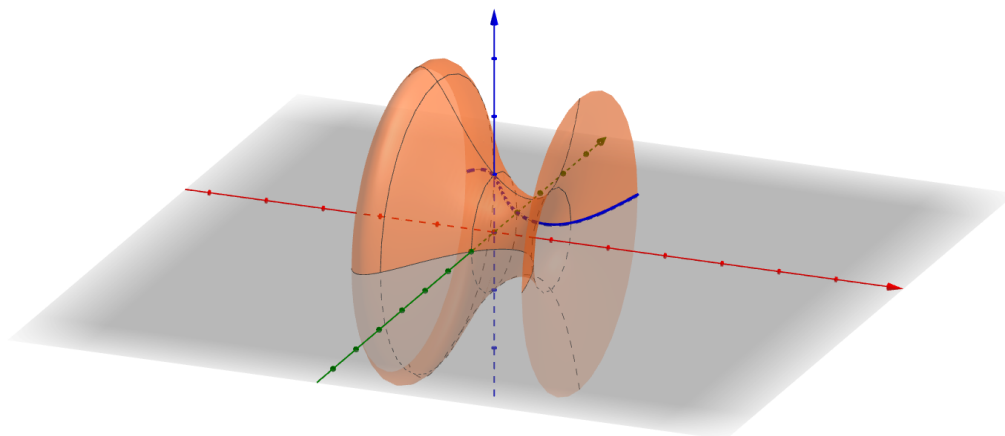


Slika 3.8: Valjak dobiven rotacijom pravokutnika oko jedne njegove stranice; rotiran animacijom

je definirana funkcija, a dobivena konstrukcija može se vidjeti na slici 3.9. Sada se pomoću naredbe *Ploha*(*<funkcija>*, *<kut>*) konstruira rotacijska ploha gdje se za funkciju upiše ime funkcije čiji graf želimo rotirati, a za kut se upiše 2π (2π radijana) ili 360° . Dobivena rotacijska ploha može se vidjeti na slici 3.10. Primijetimo da na slici vidimo samo rotacijsku plohu, a ne tijelo. Međutim, iz slike je lako zamisliti kako zapravo izgleda rotacijsko tijelo. Prednost rotacije izrađene u prvom primjeru je ta što se uključenim tragom i animiranjem vidi proces nastanka rotacijskog tijela, a mana je slabija vidljivost objekta i to što trag dobiven animacijom nestane nakon novih naredbi (jer se nije ništa konstruiralo). Napomenimo da se trag koristi u kombinaciji s alatom za rotaciju (*Rotacija objekta oko pravca*), jer će alat samo zarotirati traženi objekt, a kako bi se vidjela cijela ploha dobivena rotacijom, potrebno je uključiti trag zarotiranog objekta i animirati klizač koji predstavlja kut rotacije. Prednost plohe je upravo bolja vidljivost dobivenog objekta i što ostaje kao trajna konstrukcija, ali mana je što se ne vidi proces rotacije. Također, mana je što ne vidimo cijelo tijelo, već samo plohu nastalu rotacijom. Modeliranje ploha detaljnije će se obraditi u poglavlju 5.



Slika 3.9: Graf funkcije $f : [-3, 3] \rightarrow \mathbb{R}$, $f(x) = \frac{1}{80}x^5 + \frac{1}{3}x^2 - x + 2$



Slika 3.10: Ploha dobivena rotacijom grafa funkcije $f : [-3, 3] \rightarrow \mathbb{R}$, $f(x) = \frac{1}{80}x^5 + \frac{1}{3}x^2 - x + 2$ oko osi x

Poglavlje 4

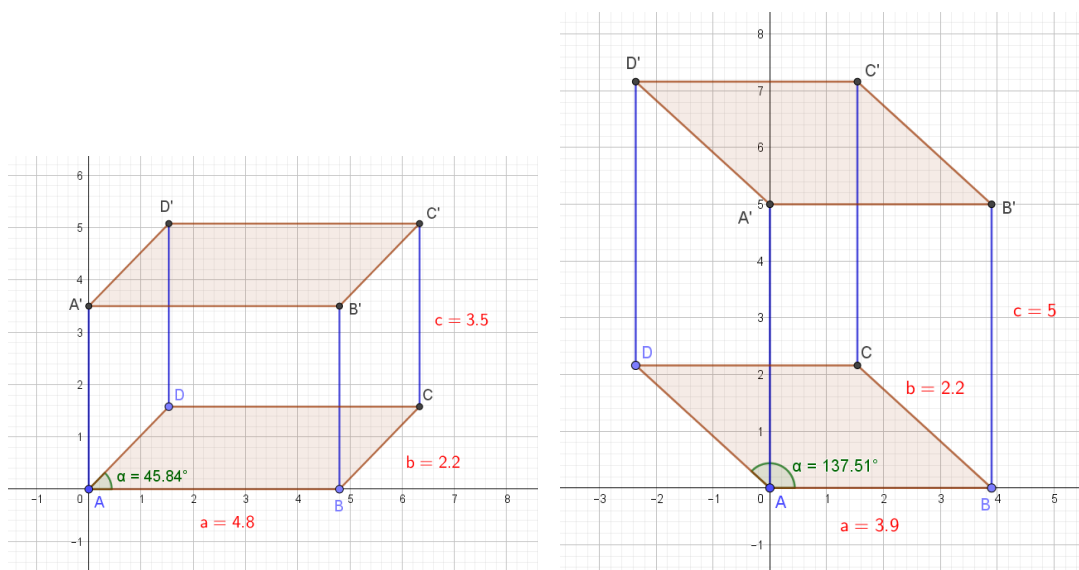
Stereometrija u 2D grafičkom prikazu u programu *GeoGebra*

U programu *GeoGebra*, prostorni objekti se mogu lako modelirati u 3D grafičkom prikazu. Međutim, moguće je modelirati objekte i u 2D grafičkom prikazu, tako da oni izgledaju kao 3D modeli. Za izradu su potrebni pogledi *Algebra* i *Grafički prikaz*. U sljedećim potpoglavljima pobliže će se opisati mogućnosti izrade 3D modela u 2D grafičkom prikazu.

4.1 3D model u 2D grafičkom prikazu

Prvo će se opisati jednostavna izrada 3D modela i njegovo okretanje u prostoru pomoću dostupnih alata. Želi se napraviti kvadar $ABCD A' B' C' D'$ s varijabilnom duljinom, širinom i visinom pa se za njih naprave klizači a , b i c . Konstrukcija ovog kvadra slična je konstrukciji kvadra na papiru. Prvo se konstruira donja baza tog kvadra. Konstrukcija kreće od točke $A = (0, 0)$. Pomoću alata *Dužina zadane duljine* konstruiramo točku B . Odabere se točka A i unese se klizač a . Za konstrukciju vrhova C i D potrebno je da su dužine \overline{AD} i \overline{BC} pod nekim kutom, koji nije pravi, u odnosu na dužinu \overline{AB} . Može se uzeti fiksni kut od, primjerice, 45° . Međutim, može se i za kut izraditi klizač. Promjenom kuta pomoću klizača možemo simulirati promjenu pogleda na kvadar. Izradi se klizač α . Kako taj kut treba biti između dužina \overline{AB} i \overline{AD} , može se napraviti sljedeće. Pomoću alata *Dužina zadane duljine* konstruira se točka D_1 , tako što odaberemo točku A i klizač b . Zatim odaberemo alat *Rotacija oko točke*, odabere se točka D_1 koju želimo rotirati, nakon toga se odabere A , točka oko koje želimo rotirati, i za kut rotacije se unese pripadni klizač α . Dobivena točka je upravo točka D . Spoji se dužina \overline{AD} . Točka D_1 i dužina \overline{AD}_1 se mogu sakriti. Točka C se sada može dobiti jednostavno pomoću alata za konstruiranje paralelnih pravaca.

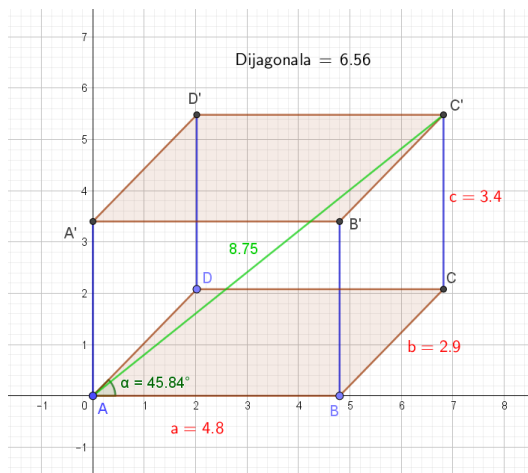
Može se primijetiti da su duljine dužina \overline{AB} i \overline{CD} jednake a , a duljine dužina \overline{BC} i \overline{AD}



Slika 4.1: Prikaz kvadra u 2D grafičkom prikazu za različite a , b , c i α

jednake su b . Nakon što se napravila baza $ABCD$, treba napraviti gornju bazu $A'B'C'D'$. Kako bismo predložili kvadar, znamo da dužinama \overline{AB} i \overline{CD} trebaju biti paralelne dužine $\overline{A'B'}$ i $\overline{C'D'}$. Pomoću alata *Okomica*, konstruiraju se okomiti pravci na dužine \overline{AB} i \overline{CD} kroz vrhove baze. Zatim se pomoću alata *Kružnica: središte i polumjer* pronađu vrhovi A' , B' , C' i D' . Primjerice, kako bismo dobili vrh A' , konstruiraju se kružnica sa središtem u A , a kao polumjer se unese klizač c . Kružnica sa središtem u A i okomiti pravac kroz točku A imaju dva sjecišta, od kojih se za točku A' odabere pogodno sjecište, u ovom slučaju ono koje se nalazi na konstrukciji gore. Ostale točke konstruiraju se analogno. Dobivene točke mogu se spojiti dužinama, a nepotrebni objekti mogu se sakriti. Također, može se pomoću alata *Mnogokut* izraditi svaka strana kvadra. Radi preglednosti, označit će se samo mnogokuti $ABCD$ i $A'B'C'D'$. Može se primijetiti da su duljina, širina i visina kvadra upravo jednake a , b i c redom. Također, kvadar se može rotirati pomoću klizača α . Na slici 4.1 mogu se vidjeti dva kvadra s različitim vrijednostima duljine, širine, visine i kuta α .

Primijetimo da se pomicanjem točke A ne narušava konstrukcija kvadra, jer su sve konstruirane točke ovisne o točki A . Pomicanjem vrijednosti klizača α može se predočavati pomicanje kvadra u prostoru. Međutim, to ima neka ograničenja. Primjerice, s obzirom na to kako smo iskoristili klizač α u konstrukciji, promjenom njegove vrijednosti neki dijelovi kvadra će uvijek ostati fiksirani, kao što je pravokutnik $ABB'A'$. Dakle, kretanje po prostoru nije potpuno i ne daje dojam 3D grafičkog prikaza u potpunosti. Nadalje, može se uočiti da se na kvadru mogu istaknuti prostorne dijagonale, plošne dijagonale i slično.



Slika 4.2: Prikaz kvadra u 2D grafičkom prikazu s prostornom dijagonalom AC'

Međutim, treba napomenuti da, primjerice, duljina konstruirane prostorne dijagonale $\overline{AC'}$ (dobivena mjerenjem) nije jednaka $\sqrt{a^2 + b^2 + c^2}$, jer ne vrijede algebarska pravila kao u 3D grafičkom prikazu, zbog toga što je to samo prikaz 3D objekta u 2D grafičkom prikazu. Na slici 4.2 se može uočiti da koristeći alat za mjerenje duljine dužine u 2D grafičkom prikazu dobivamo da je "duljina dijagonale" jednaka 8.75. S druge strane, ako izračunamo duljinu dijagonale prema formuli $D = \sqrt{a^2 + b^2 + c^2}$, dobivamo vrijednost 6.56 i ona se nalazi u varijabli *Dijagonala*.

4.2 3D model u 2D grafičkom prikazu pomoću konstruirane imitacije Kartezijevog trodimenzionalnog koordinatnog sustava

U prethodnom potpoglavlju opisana je konstrukcija kvadra u 2D grafičkom prikazu koji se može okretati, ali s nekim ograničenjima. Pomicanjem vrijednosti klizača smo simulirali drugačije poglede na kvadar čime se stekao dojam kretanja po prostoru, ali ne u potpunosti, jer su neki dijelovi kvadra ostali fiksirani pri pomicanju. Kako bi se cijeli kvadar mogao okretati kao u 3D grafičkom prikazu, može se konstruirati imitacija trodimenzionalnog Kartezijevog koordinatnog sustava u 2D grafičkom prikazu.

Prema Falcónovom članku, objasniti će se matematička pozadina konstrukcije reprezentacije trodimenzionalnog koordinatnog sustava u 2D grafičkom prikazu ([27]). Neka je O zajedničko ishodište dvaju pravokutnih koordinatnih sustava $OXYZ$ i $OX'Y'Z'$. Neka je l

presječni pravac ravnina OXY i $OX'Y'$. Položaj drugog koordinatnog sustava u odnosu na prvi je definiran Eulerovim kutevima:

- Kut α je kut između pravaca OZ i OZ' ;
- Kut β je kut između pravaca OX' i l ;
- Kut γ je kut između pravaca l i OX .

Varijacijom navedena tri kuta drugi koordinatni sustav se može pokretati u odnosu na prvi. Svaki objekt koji je izrađen u drugom koordinatnom sustavu pomiče se (jednako kao i drugi koordinatni sustav) u odnosu na prvi koordinatni sustav. Kut α određuje kut nagiba objekta u odnosu na fiksirani koordinatni sustav $OXYZ$, a kut β određuje kut rotacije objekta u ravnini $OX'Y'$. Nadalje, konstruirat će se vektori $\overrightarrow{OU_x}$, $\overrightarrow{OU_y}$ i $\overrightarrow{OU_z}$ u 2D grafičkom prikazu koji će reprezentirati koordinatne osi x , y i z . Kako bi se 3D objekt prikazao u 2D grafičkom prikazu, potrebno je pronaći ortogonalnu projekciju točaka trodimenzionalnog koordinatnog sustava u dvodimenzionalni koordinatni sustav. U Falcónovom članku objašnjeno je da je Tulloue, kako bi modelirao 3D objekte u 2D prikazu, pronašao sljedeću implementaciju ([27]). Točki trodimenzionalnog koordinatnog sustava $T = (a, b, c)$ njezina ortogonalna projekcija na ravninu dana je s

$$\pi_r(a, b, c) = (r(a \sin \beta + b \cos \beta), r(-a \cos \beta \sin \alpha + b \sin \beta \sin \alpha + c \cos \alpha)),$$

pri čemu r određuje veličinu dobivene projekcije, a kutovi α i β su objašnjeni gore. Sada želimo pronaći vektore $\overrightarrow{OU_x}$, $\overrightarrow{OU_y}$ i $\overrightarrow{OU_z}$, koji predstavljaju koordinatne osi. Točke U_x , U_y i U_z možemo dobiti na sljedeći način. Primijetimo da su te točke ortogonalne projekcije odgovarajućih točaka s koordinatnih osi u 3D prikazu pa su one dane sljedećim koordinatama:

- $U_x = \pi_r(1, 0, 0) = (r \sin \beta, -r \cos \beta \sin \alpha)$;
- $U_y = \pi_r(0, 1, 0) = (r \cos \beta, r \sin \beta \sin \alpha)$;
- $U_z = \pi_r(0, 0, 1) = (0, r \cos \alpha)$.

Prema članku Mihailove, Mierlus-Mazila i Velikove, opisat će se konstrukcija u programu *GeoGebra* ([32]).

Opis konstrukcije:

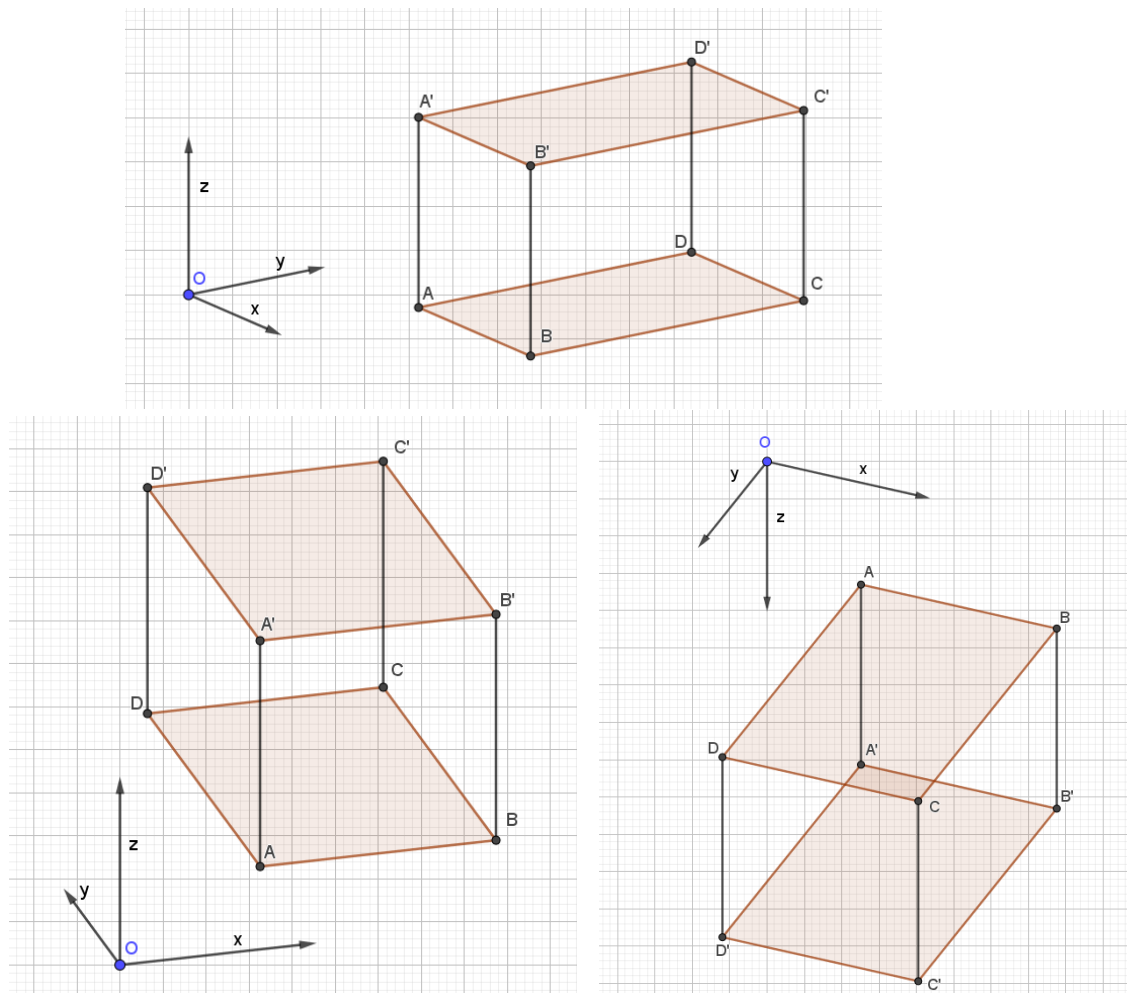
Konstruirati se točka $O = (0, 0)$. Izrade se tri klizača: α koji ide od 0° do 360° , β koji ide od 0° do 180° i r koji ide od 0 do 5. Klizači α i β služe za rotaciju koordinatnih osi. Klizač r određuje veličinu dobivene projekcije. U programu će se moći vidjeti da se njegovim

pomicanjem produljuju ili skraćuju vektori koji predstavljaju koordinatne osi. Zatim se kreiraju točke: $U_x = (r \sin \beta, -r \cos \beta \sin \alpha)$, $U_y = (r \cos \beta, r \sin \beta \sin \alpha)$ i $U_z = (0, r \cos \alpha)$. Koordinatne osi konstruiraju se tako da se izrade vektori $\overrightarrow{OU_x}$, $\overrightarrow{OU_y}$ i $\overrightarrow{OU_z}$. Dobivene vektore označimo redom s \vec{u} , \vec{v} i \vec{w} . Na kraju se sakriju točke U_x , U_y i U_z .

Navedenim koracima dobila se konstrukcija imitacije trodimenzionalnog koordinatnog sustava kojeg se može rotirati pomoću klizača α i β . Kako bi se konstruirao kvadar u tom koordinatnom sustavu, potrebno ga je izraditi pomoću vektora koji predstavljaju koordinatne osi. Kad bismo htjeli označiti i koordinatne osi (odnosno vektore koji nam predstavljaju koordinatne osi), onda ne bismo mogli odabrati x , y i z za naziv, jer su to nazivi "pravih" osi u 2D, odnosno 3D grafičkom prikazu. Međutim, napomenimo da se umjesto naziva objekta može prikazati samo natpis objekta te se tu može upisati x , y i z . Desnim pritiskom miša na objekte dobije se izbornik gdje se može upisati natpis objekta i odabrati za prikaz natpis objekta. Tako se "koordinatne osi" mogu označiti s x , y i z u prikazu (slika 4.3). Napomenimo da su nazivi tih objekata (vektora koji nam predstavljaju koordinatne osi) i dalje \vec{u} , \vec{v} i \vec{w} . Kako bi se konstruirao kvadar, ponovno se naprave klizači a , b , c za duljinu, visinu i širinu kvadra. Primjerice, kako bi donja baza kvadra "ležala" u ravnini xy (određenoj vektorima \vec{u} i \vec{v}), točke A , B , C i D moraju se konstruirati pomoću tih vektora. Primjerice, neka je točka $A = \vec{u} + \vec{v}$, kako bi bila udaljena od ishodišta konstruiranog sustava, koje je postavljeno u točku $(0, 0)$. Zatim, kako bismo postigli zadanu duljinu i širinu kvadra, ostali vrhovi baze kvadra se mogu konstruirati na sljedeći način: $B = A + a\vec{u}$, jer je točka B udaljena od točke A za vektor $a\vec{u}$, $D = A + b\vec{v}$, jer je točka D udaljena od točke A za vektor $b\vec{v}$ te $C = A + a\vec{u} + b\vec{v}$, jer je točka C udaljena od točke A za vektor $a\vec{u} + b\vec{v}$. Navedene točke možemo spojiti u mnogokut. Kako bi se konstruirala gornja baza kvadra $A'B'C'D'$, potrebno je pripadnu točku donje baze pomaknuti za vektor $c\vec{w}$. Koordinate točaka su stoga $A' = A + c\vec{w}$, $B' = B + c\vec{w}$, $C' = C + c\vec{w}$ i $D' = D + c\vec{w}$. Točke se spoje u mnogokut te se odgovarajuće točke spoje dužinama da bismo dobili sve bridove kvadra. Dobio se kvadar s varijabilnom duljinom, širinom i visinom kojeg se može rotirati pomoću klizača α i β . Na slici 4.3 može se vidjeti dobiveni kvadar iz tri različite perspektive. Ovdje se dojam 3D grafičkog prikaza stječe u potpunosti, jer se mijenjanjem vrijednosti klizača može pomicati i cijeli kvadar.

Uspoređujući s radom u 3D grafičkom prikazu, modeliranje 3D objekta u 2D grafičkom prikazu je teže za izvesti. Za rotaciju cijelog objekta potrebno je izraditi imitaciju trodimenzionalnog Kartezijevog koordinatnog sustava te cijeli objekt modelirati pomoću vektora u smjeru osi koordinatnog sustava. Mogućnosti mjerenja pomoću alata u obje prikazane varijante ne postoje, jer to nije pravi 3D grafički prikaz pa samim time nije moguće izmjeriti duljine određenih dužina, kutova i slično. Nadalje, kad bi se, primjerice, trebala modelirati šesterostrana prizma, bilo bi potrebno puno više vremena za izradu i postupak je kompli-

ciraniji zbog korištenja vektora. Zato je lakše modelirati 3D objekt u 3D grafičkom prikazu.



Slika 4.3: Prikaz kvadra u 2D grafičkom prikazu pomoću imitacije trodimenzionalnog koordinatnog sustava; pogled iz tri različite perspektive

Poglavlje 5

Dodatna nastava i učenički projekti

Učenici se na redovnoj nastavi matematike susreću sa stereometrijom u osmom razredu osnovne škole i drugom razredu srednje škole. Kasnije usvajaju nove metode u računanju koje primjenjuju u stereometriji, npr. integrale, trigonometriju i slično. Zbog količine gradiva na redovnoj nastavi, ne posvećuje se mnogo vremena gradivu iz stereometrije, ali se to može nadoknaditi kroz dodatnu nastavu i kroz učeničke projekte. Učenički projekti mogu biti različite težine, odnosno mogu se prilagoditi znanju učenika. Učenicima se mogu zadati projekti gdje će oni moći primijeniti svoje postojeće znanje iz stereometrije i samostalno modelirati neki problem. Također, na dodatnoj nastavi mogu se obraditi i neke naprednije teme. U sljedećim potpoglavljima će se obraditi neki primjeri zadataka za dodatnu nastavu i učeničke projekte. Učenici kao projekt iz nastave stereometrije mogu u programu *GeoGebra* modelirati neki objekt iz stvarnog svijeta. U radu će se opisati modeliranje Kosog tornja u Pisi na temelju dostupnih podataka s Interneta. Na dodatnoj nastavi može se obraditi parametarski zapis ploha. U radu će se opisati kako nastaje rotacijska ploha torusa, kako pronaći parametarski zapis torusa te kako pomoću parametarskog zapisa modelirati torus u programu *GeoGebra*. Osim torusa, opisan će se još mogućnosti za rad s plohami. Na kraju će se kao sadržaj za dodatnu nastavu ili učenički projekt obraditi presjek kocke ravninom i presjek stožaste plohe ravninom.

5.1 Modeliranje objekta iz stvarnog svijeta: Kosi toranj u Pisi

Učenici mogu modelirati Kosi toranj koji se nalazi u talijanskom gradu Pisi na temelju informacija koje su dostupne na Internetu, kako bi uvježbali svoje znanje iz stereometrije i modeliranje u programu *GeoGebra*. Kosi toranj u Pisi poznat je po tome što je nagnut za određeni kut u odnosu na okomitu os. Međutim, nije tako namjerno izgrađen, već se

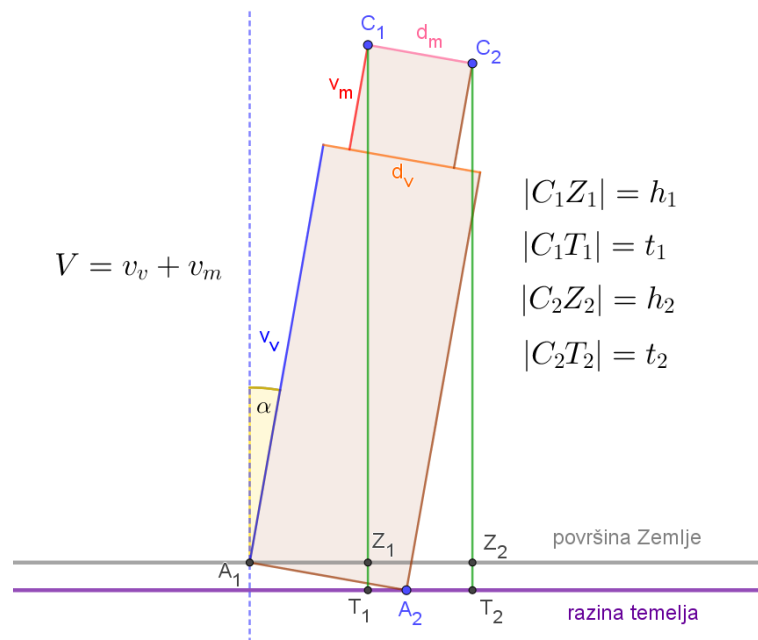
nagnuo tijekom gradnje ([8]). Toranj se, matematički pojednostavljeno gledano, sastoji od dva valjka, jednog valjka većeg radijusa i veće visine te drugog valjka manjeg radijusa i manje visine, pri čemu osi valjaka leže na istom pravcu, što se može vidjeti na slici samog tornja 5.1.



Slika 5.1: Kosi toranj u Pisi; osobna fotografija

Postavlja se pitanje, s obzirom na to da je toranj kos, znači li to da je sačinjen od kosih valjaka? Činjenica da je toranj trebao biti uspravan, ali se nagnuo, odgovara na to pitanje. Lako se može zamisliti valjak, kojem baza leži na nekoj ravnini, čiji jedan kraj zatim "potone" ispod razine ravnine. To je i dalje valjak koji je uspravan, samo je nagnut u odnosu na tu ravninu. Naravno, baza tog valjka je krug. Zanimljivo, onda je presjek tog valjka i ravnine u koju je "propao" upravo elipsa sa svojom unutrašnjosti. Dakle, Kosi toranj u Pisi nagnut je u odnosu na okomitu os, ali je i dalje sačinjen od dva uspravna valjka. Nakon što se ustvrdi da je toranj sačinjen od dva uspravna valjka, potrebno je pronaći dostupne informacije o mjerama tornja. Slijede dostupne informacije o mjerama tornja s mrežnih stranica. Iskoristit će se samo one informacije koje konkretno i precizno opisuju veličine u tornju. Kako je toranj nagnut, pojavljuju se informacije o dvije visine tornja, a nazvat ćemo ih najviša visina tornja i najniža visina tornja. Najviša visina tornja u odnosu na površinu Zemlje je udaljenost najviše točke gornje baze gornjeg valjka od površine Zemlje. Najniža visina tornja u odnosu na površinu Zemlje je udaljenost najniže točke gornje baze gornjeg valjka od površine Zemlje. Isto tako, pojavljuju se informacije o visini tornja u odnosu na temelj, tj. na ravninu paralelnu s površinom Zemlje koja sadrži najnižu ("najdublju") točku temelja tornja (donje baze donjeg valjka). Stoga analogno definiramo najvišu i najnižu visinu tornja u odnosu na temelj. Spominje se i originalna visina tornja, koja označava koliko bi toranj bio visok da nije propao u zemlju. Nadalje, sve navedene mjere označit će

se pripadnim oznakama, koje se mogu vidjeti na slici 5.2.



Slika 5.2: Skica tornja u 2D prikazu gledanog sprijeda s označenim veličinama

Prema informacijama s *Wikipedije* imamo sljedeće podatke ([8]):

- Promjer baze većeg valjka: $15.48m$ (d_v);
- Najniža visina tornja u odnosu na površinu Zemlje: $55.86m$ (h_2);
- Najviša visina tornja u odnosu na površinu Zemlje: $56.67m$ (h_1);
- Najviša visina tornja u odnosu na temelj: $58.36m$ (t_1);
- Kut nagnutosti tornja u odnosu na vertikalnu os: 3.97° (α).

Prema mrežnoj stranici *towerofpisa.org* imamo sljedeće podatke ([6]):

- Promjer baze većeg valjka: $15.48m$ (d_v);

- Najniža visina tornja: $55.86m$ (h_2);
- Najviša visina tornja: $56.67m$ (h_1);
- Originalna visina tornja (planirana visina): $60m$ (V).

Primijetimo da prema informacijama mrežne stranice *towerofpisa.org* uz najvišu i najnižu visinu tornja nije precizirano mjeri li se ta visina u odnosu na Zemlju ili u odnosu na temelj koji je propao. Međutim, kako se visine poklapaju s visinama u odnosu na površinu Zemlje s *Wikipedije*, zaključujemo da su to isto visine u odnosu na površinu Zemlje te ih tako označavamo.

Prema laserskom skenu partnerstva *Sveučilišta u Ferrari* i *CyArk-a* imamo sljedeće podatke ([21]):

- Promjer baze većeg valjka: $16.33m$ (d_v);
- Promjer baze manjeg valjka: $12.85m$ (d_m);
- Visina manjeg valjka: $8.57m$ (v_m).

Prema mrežnoj stranici *leaningtowerpisa.com* imamo sljedeći podatak ([5]):

- Originalna visina tornja (planirana visina): $58.4m$ (V).

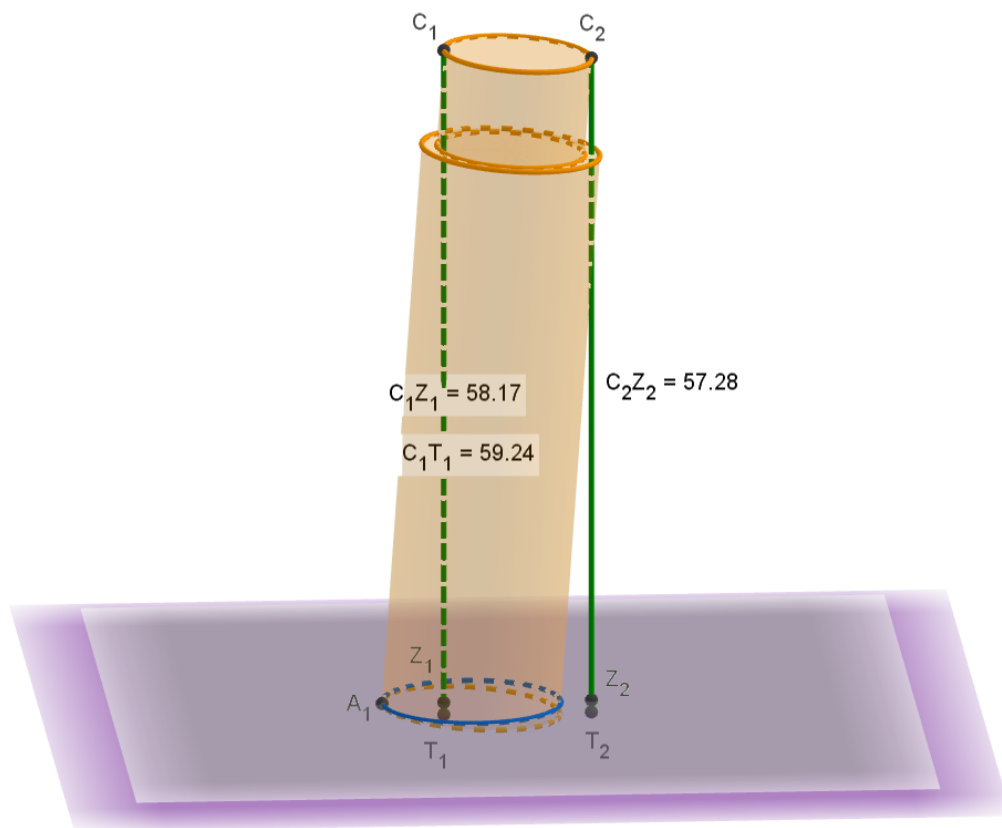
Trebamo još spomenuti kut nagnutosti u odnosu na okomitu os. Napomenimo da je prema laserskom skenu *CyArka* nagnutost tornja 5° ([21]). Međutim, toranj je u međuvremenu bio obnovljen kako bi se smanjila nagnutost, koja je čak iznosila 5.5° , te sada iznosi oko 3.97° , što već i piše na podacima s *Wikipedije* ([7]).

Nakon prikupljenih podataka, može se modelirati kosi toranj u programu *GeoGebra*. Kako neki podaci nisu jednaki prema različitim izvorima, za njih će se izraditi klizači te će se usporediti rezultati za različite vrijednosti klizača. Napraviti će se klizač za promjer većeg valjka, originalnu visinu tornja i za kut nagnutosti. Naime, bit će zanimljivo vidjeti kako je izgledao toranj dok mu je nagnutost iznosila 5.5° .

U programu *GeoGebra* otvorimo tri pogleda: *Algebru*, *Grafički prikaz* i *3D grafički prikaz*. Prvo će se izraditi uspravan toranj te će ga se poslije nagnuti. Za temelj tornja odabere se

ravnina xy . Dakle, sam se temelj može raditi u 2D grafičkom prikazu. Neka je $A = (0, 0, 0)$ središte kruga koji je donja baza većeg valjka. Kako je promjer baze tog valjka različit prema različitim izvorima, napraviti će se klizač d_v , koji predstavlja taj promjer. Klizač d_v neka ide od 15.48 do 16.33, s korakom povećanja od 0.01. Potrebno je odrediti visinu većeg valjka, čija informacija nije dostupna. Zna se da je visina manjeg valjka 8.57m te da je planirana visina tornja 58.4m ili 60m. Zbog toga treba prvo izraditi klizač za originalnu visinu tornja V , koji neka ide od 58.4 do 60 s korakom povećanja od 0.01. Sada je visina većeg valjka $V - 8.57$ m. U 3D grafičkom prikazu konstruiramo svaki od valjaka pomoću alata *Valjak*, tako da označimo središte njegove gornje i donje baze i upišemo njegov polumjer. Središte donje baze većeg valjka je točka A , središte gornje baze tog valjka je točka $B = (0, 0, V - 8.57)$, dok je radijus $d_v/2$. Sada se može konstruirati veći valjak. Odrede se pomoćne točke A_1 i A_2 , kao presjeci osi x i kružnice koja omeđuje donju bazu donjeg valjka. Točka A_1 nalazi se na negativnom dijelu osi x . Točka A_1 bit će potrebna za rotaciju, a točka A_2 služi za preglednost. Sada je potrebno konstruirati manji valjak. Središte donje baze manjeg valjka je upravo točka B , a za središte gornje baze se konstruira točka $C = (0, 0, V)$. Pomoću alata *Valjak* napravi se valjak s polumjerom 12.85/2m. Dobio se uspravni toranj, kojeg treba nagnuti. Treba napomenuti da je dobiveni objekt velik u odnosu na zadanu veličinu 3D grafičkog prikaza pa se pomoću koluta miša ili alatom *Smanjenje* može podesiti prikaz objekta.

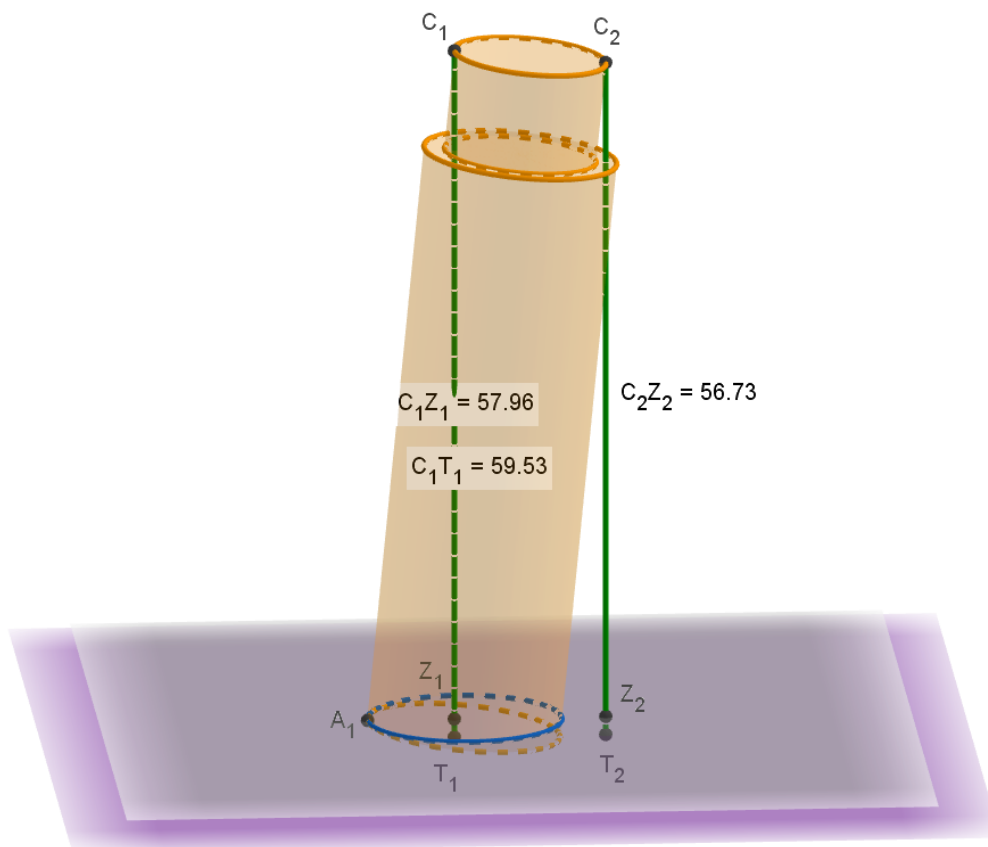
Prije rotacije tornja, na valjcima će se označiti još neke točke koje će dobro doći u konačnoj konstrukciji. Kao što su se konstruirale točke A_1 i A_2 , isto tako treba konstruirati točke na gornjoj bazi manjeg valjka, kao presjeka ravnine xz i kružnice koja omeđuje tu bazu. Konstruira se ravnina xz pomoću alata *Ravnina* te se zatim pomoću alata za crtanje presjeka konstruiraju točke C_1 i C_2 . Za kut nagiba također će se napraviti klizač α da se mogu uočiti promjene u visini tornja prije i nakon popravka tornja. Klizač neka ide od 0° do 5.5° s korakom povećanja od 0.01. Neka je točka A_1 jedina točka temelja tornja koja ne propadne u zemlju, a sve ostale točke neka propadnu, s time da će točka A_2 najdublje propasti. Iskoristimo alat *Rotacija objekta oko pravca*. Potrebno je odabrati objekt i pravac rotacije te potom upisati kut rotacije i odabrati u kojem smjeru će se rotacija odviti. Za objekt se odabere veći valjak, za pravac rotacije potrebno je konstruirati pravac paralelan osi y koji prolazi točkom A_1 , za kut se upiše klizač α i odabere se rotacija u smjeru kazaljke na satu. Isto se napravi za manji valjak. Pravac kroz točku A_1 i uspravne valjke se sada može isključiti iz prikaza. S obzirom na to da želimo imati točke na rotiranim valjcima koje su analogne točkama A_2 , C_1 i C_2 , i njih je potrebno rotirati na isti način. Zgodno je rotirati i točke A , B i C , radi preglednosti. Nove točke dobivene rotacijom može se preimenovati pod starim oznakama, a stare točke isključiti iz prikaza. Nakon što se dobio kosi toranj koji se može nagnuti prema željenom kutu, potrebno je povući visine iz točaka C_1 i C_2 na ravninu Zemlje, jer su to najviša i najniža visina tornja u odnosu na površinu Zemlje.



Slika 5.3: Prikaz Kosog tornja u Pisi s promjerom donje baze $15.48m$ i originalnom visinom tornja $58.4m$, te kutom nagnutosti 3.97°

Potrebno je povući okomite pravce kroz te točke na ravninu xy i dobiti točke presjeka s tom ravninom koje ćemo označiti sa Z_1 i Z_2 , kao na slici 5.2. Dobivene visine h_1 i h_2 bit će visine u odnosu na površinu Zemlje. Kako bi se dobile i visine u odnosu na temelj, prvo treba napraviti ravninu koja predstavlja razinu do koje je temelj propao, odnosno razinu temelja. Ta ravnina će se mijenjati u odnosu na to koliko je toranj "potonuo" u zemlju. Dakle, pomoću alata *Usporedna ravnina* napraviti će se ravnina paralelna ravnini xy , koja prolazi točkom A_2 , jer je to točka koja najviše propadne u zemlju. Sada se mogu konstruirati točke T_1 i T_2 , tako da se povuku okomiti pravci kroz točke C_1 i C_2 na ravninu temelja i tako se dobiju točke presjeka. Pravci se isključe iz prikaza i konstruiraju se sljedeće dužine: $\overline{C_1Z_1}$, $\overline{C_1T_1}$, $\overline{C_2Z_2}$ i $\overline{C_2T_2}$ te se pomoću alata *Udaljenost ili duljina* izmjere njihove pripadne duljine. Kako bismo usporedili dobivene vrijednosti s onima s Interneta, dovoljno je izmjeriti duljine $|C_1Z_1|$, $|C_1T_1|$, $|C_2Z_2|$. Točke koje nisu potrebne mogu se isključiti iz prikaza. Nakon

što je konstrukcija gotova, mogu se usporediti dobivene visine s podacima s Interneta.



Slika 5.4: Prikaz Kosog tornja u Pisi s promjerom donje baze $16.33m$ i originalnom visinom tornja $58.4m$, te kutom nagnutosti 5.5°

Ako se uzme da je originalna visina tornja bila $60m$, a promjer baze donjeg valjka da je $16.33m$ te da je kut nagnutosti 3.97° , slijedi da je najviša visina tornja u odnosu na površinu Zemlje $59.74m$, a najniža visina $58.85m$, što je više od mjera s *Wikipedije* za otprilike 3 metra. Ako promjer promijenimo u $15.48m$, visine se promijene na $59.76m$ i $58.88m$. Kako su i dalje visine više od izmjerenih, može se smanjiti visina originalnog tornja V na $58.4m$. Sada su mjere $58.17m$ i $57.28m$, što je bliže originalnim mjerama, a može se vidjeti na slici 5.3. Nakon što vratimo promjer baze d_v na $16.33m$, mjere su $58.14m$ i $57.25m$. Nakon svih mogućnosti, najbliže mjere dobivaju se za $V = 58.4$ i $d_v = 16.33m$. Ako se uzmu najtočniji podaci, a kut se pomakne na 5.5° , koliko je iznosio prije restauracije, dobivaju se visine u odnosu na površinu Zemlje $57.96m$ i $56.73m$ (slika 5.4). Primijetimo da smo uspjeli dobiti

približne mjere s greškom od 2 do 3 metra. S obzirom na to da je to pojednostavljeni model i da nisu dostupni svi podaci o tornju te su različiti ovisno o izvoru, odstupanja u mjerama su sasvim normalna. U ovom pojednostavljenom modelu propadanje tornja je izrađeno tako da je jedna točka temelja tornja ostala u ravnini Zemlje (točka A_1), a ostale točke su "potonule". Postoji i sljedeća mogućnost. Osim što se toranj nagnuo, moguće je da mu je cijeli temelj propao u zemlju (uključujući i točku A_1). Tada bi visine u odnosu na površinu Zemlje bile niže i mogle bi biti bliže pravim mjerama. Kako nema dovoljno podataka o tornju, to su samo dodatne pretpostavke koje se mogu iskoristiti za daljnje istraživanje.

Modelirajući ovakav problem, učenici moraju sami osmisliti kako izraditi ovakav objekt, pritom primjenjujući stereometriju u stvarnom svijetu. Naravno, treba napomenuti da je model ovakvog objekta u programu *GeoGebra* idealan pojednostavljeni matematički objekt, za razliku od stvarnosti. Kao što smo već zaključili, odstupanja u mjerama su sasvim normalna. Poanta ovakvog projekta je da učenici moraju sami napraviti model primjenjujući sva znanja i podatke koji su im dostupni.

5.2 Modeliranje ploha

Program *GeoGebra* nudi modeliranje i drugih objekata osim onih koji su vidljivi u alatnoj traci, kao što smo vidjeli u primjeru s dodekaedrom (potpoglavlje 3.4). Dodatna nastava iz stereometrije može uključivati razne druge prostorne objekte, s kojima se učenici ne susreću na redovnoj nastavi, kao što su neke plohe. Postoji više vrsta ploha, a učenicima srednje škole najlakše se mogu predočiti rotacijske plohe, jer nastaju rotacijom neke krivulje koju učenici poznaju. Rotacijska ploha je skup točaka koji nastaje rotacijom neke ravninske krivulje oko nekog pravca u toj ravnini, koji ne siječe danu krivulju ([33]). U programu *GeoGebra* moguće je pomoću naredbe konstruirati rotacijsku plohu, što je bilo ukratko opisano u trećem poglavlju. Kad se krene upisivati riječ "Ploha", pojavi se nekoliko opcija, a za rotacijsku plohu zadanu pomoću parametarskog zapisa odabere se *Ploha*($\langle \text{izraz} \rangle$, $\langle \text{izraz} \rangle$, $\langle \text{izraz} \rangle$, $\langle \text{varijabla } 1 \rangle$, $\langle \text{početna vrijednost} \rangle$, $\langle \text{završna vrijednost} \rangle$, $\langle \text{varijabla } 2 \rangle$, $\langle \text{početna vrijednost} \rangle$, $\langle \text{završna vrijednost} \rangle$), pri čemu su izrazi parametarski zadani x , y i z , a pod varijable se upišu parametri pomoću kojih je opisana ploha te se navedu njihove početne i završne vrijednosti. Postoje mnoge zanimljive rotacijske plohe, kao što su jednoplošni i dvoplošni hiperboloid, koji nastaju rotacijom hiperbole, paraboloid, koji nastaje rotacijom parabole itd. Kao primjer rada u dodatnoj nastavi, napraviti će se torus.

Torus je rotacijska ploha koja nastaje rotacijom kružnice radijusa r , koja se nalazi, primjerice, u ravnini yz , oko osi z ([33]). Središte kružnice koja se rotira giba se po kružnici

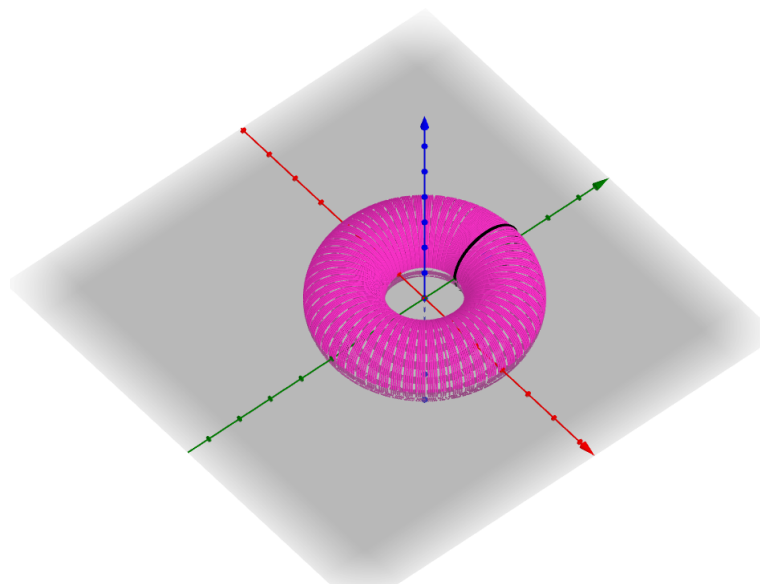
radijusa R . Ovisno o vrijednostima R i r postoje tri vrste torusa ([33]):

1. Ako je $R > r$, onda se dobiveni torus naziva prstenasti torus;
2. Ako je $R = r$, onda se dobiveni torus naziva torus - rog;
3. Ako je $R < r$, onda se dobiveni torus naziva vretenasti torus.

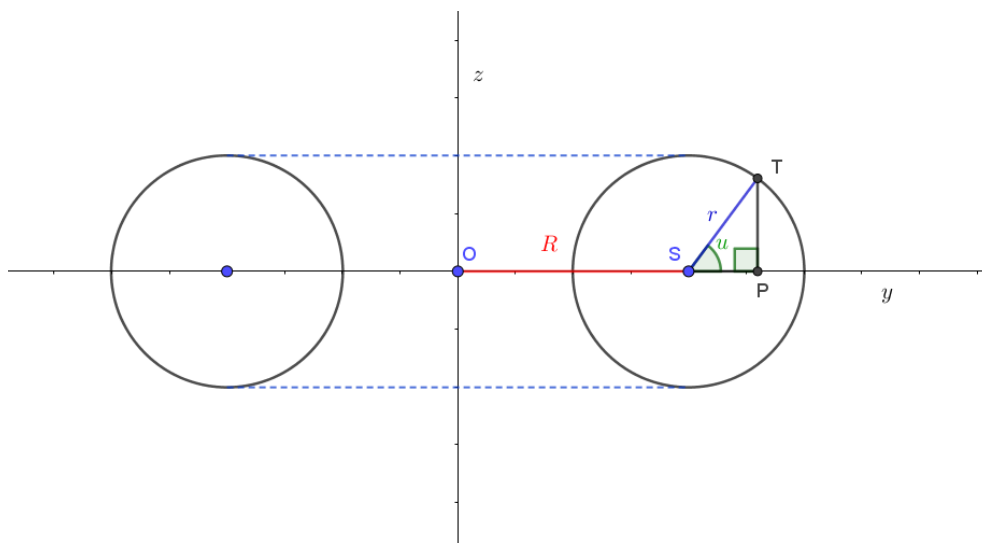
Učenici će otkriti parametarski zapis torusa te će pomoću tog parametarskog zapisa modelirati torus u *GeoGebri*. Naravno, potrebno je da su učenici već upoznati s parametarskim zapisom krivulje. Prvo se učenicima treba predstaviti koncept torusa. Na početku se u programu *GeoGebra* može konstruirati neka kružnica u ravnini yz . Odredi se točka $S = (0, 4, 0)$ na osi y te se konstruira kružnica polumjera duljine 2 sa središtem u S pomoću alata *Kružnica: središte i polumjer*. Konstruirana kružnica leži u ravnini xy pa ju se rotira za 90° oko osi y , kako bi se nalazila u ravnini yz . Iskoristimo alat *Rotacija objekta oko pravca*. Potrebno je odabrati objekt i pravac rotacije te potom upisati kut rotacije i odabrati u kojem smjeru će se rotacija odviti. Za objekt se odabere konstruirana kružnica, za pravac rotacije se odabere os y , za kut se upiše 90° , a za smjer rotacije je svejedno što se odabere. Dobili smo traženu kružnicu. Učenike se zatim pita što će se dobiti rotacijom dane kružnice oko osi z . Intuitivno, učenici će zaključiti da će objekt imati oblik "koluta" ili slično. Nakon diskusije, kružnicu se rotira oko osi z . Potrebno je izraditi klizač koji ide od 0° do 360° . Iskoristimo ponovo alat *Rotacija objekta oko pravca*, pri čemu je objekt dana kružnica, kut je napravljeni klizač, a os rotacije je z (svejedno je što se odabere za smjer rotacije). Dobivenoj kružnici uključi se trag te se zatim klizač animira. Tako se učenicima pokaže dobivena rotacijska ploha, odnosno torus, prikazan na slici 5.5.

Sada treba otkriti parametarski zapis torusa. Što je uopće parametarski zapis? Učenicima su poznati eksplicitni i implicitni zapis jednadžbi pravaca, krivulja i slično. Primjerice, jednadžba jedinične kružnice u ravnini xy sa središtem u ishodištu je $x^2 + y^2 = 1$. Ako se te točke zadaju kao funkcije neke nove varijable, onda su one zadane parametarski, a ta varijabla se naziva parametar. Prethodno spomenuta jedinična kružnica opisana je parametarskim zapisom $x = \cos t$, $y = \sin t$, pri čemu je $t \in [0, 2\pi)$. Za parametarski zapis krivulje potreban je jedan parametar, dok su za parametarski zapis plohe potrebna dva parametra.

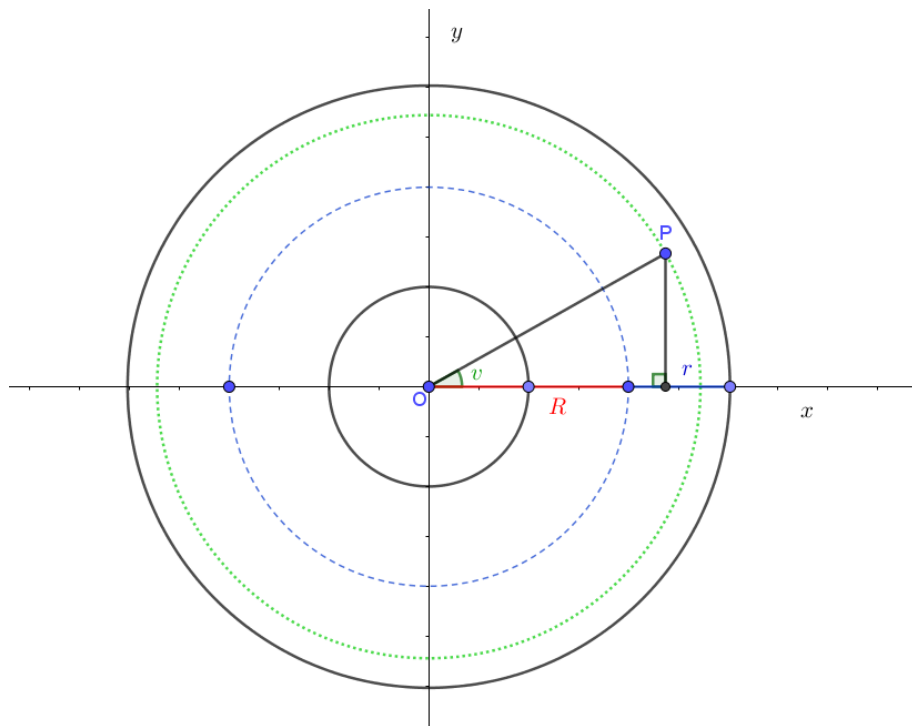
Objašnjenje parametarskog zapisa torusa napraviti će se prema videu s mrežne stranice *Khan Academy* ([29], [30]). Kako bi se pronašao parametarski zapis torusa, napraviti će se dvije skice. Jedna skica prikazuje presjek torusa s ravninom yz (slika 5.6), dok druga skica prikazuje presjek torusa s ravninom xy (slika 5.7). Promatrat ćemo samo slučaj $R > r$. Prvo treba odrediti što će opisivati parametri u torusu. Može se zamisliti kako jedna točka opisuje cijeli torus. Ta točka, koja je na slici 5.6 označena s T , kruži po kružnici radijusa r i



Slika 5.5: Torus dobiven animacijom rotiranja kružnice

Slika 5.6: Presjek torusa s ravninom yz

tako opisuje tu kružnicu (slika 5.6). Kružnica radijusa r rotira oko osi z , tako da njeno središte S rotira po kružnici radijusa R . Kako cijeli torus nastaje rotacijom kružnice radijusa r oko osi z , može se zamisliti i druga putanja točke T , gdje točka ide oko osi z . Ta putanja

Slika 5.7: Presjek torusa s ravninom xy

izrađuje drugu kružnicu. Pozicija i radijus te druge kružnice ovise o tome gdje se točka T nalazi na "prvoj" kružnici. Dakle, parametri će opisivati te dvije putanje. Parametar u je kut koji ide od 0 do 2π radijana, koji će opisivati gibanje točke T po kružnici radijusa r (slika 5.6). Parametar v je kut koji ide od 0 do 2π radijana, koji će opisivati rotaciju točke T oko osi z (slika 5.7).

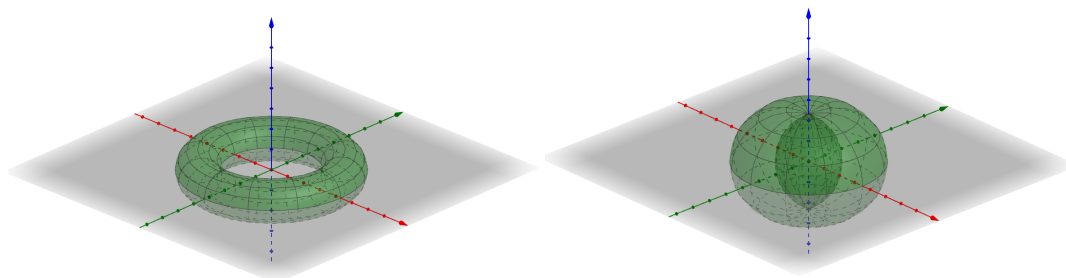
Najjednostavnije je prvo odrediti koliko iznosi z koordinata točke T , odnosno $z(u, v)$. Znamo da je radijus kružnice koja rotira jednak r , a radijus kružnice po kojoj rotira njeno središte jednak je R . Skica 5.6 opisuje presjek torusa s ravninom yz , a može se zamisliti da je os x okomita na sliku te prolazi ishodištem koordinatnog sustava. Primjenom definicije funkcije sinus dobivamo da je z koordinata točke T upravo jednaka $r \sin u$. Dakle, vrijedi da je $z(u, v) = r \sin u$, pri čemu su $u, v \in [0, 2\pi)$.

Preostaje odrediti x i y koordinatu točke T , odnosno $x(u, v)$ i $y(u, v)$. Na slici 5.7 vidi se presjek torusa s ravninom xy , a može se zamisliti da je os z okomita na sliku te prolazi ishodištem koordinatnog sustava. Neka je točka P projekcija točke T na ravninu xy , što se može vidjeti na obje slike. Promatrajmo sliku 5.7. Prema definiciji funkcije kosinus vrijedi

da je x koordinata točke T jednaka umnošku $|OP|$ i $\cos v$. Također, prema definiciji funkcije sinus, vrijedi da je y koordinata točke T jednaka umnošku $|OP|$ i $\sin v$. Dakle, preostaje jedino odrediti $|OP|$. Ponovno promotrimo sliku 5.6. Pitanje je koliko je točka P udaljena od ishodišta koordinatnog sustava. Udaljenost točke P od ishodišta ovisi o radijusu R i o položaju točke T na kružnici na slici 5.6. Primjenom definicije funkcije kosinus, vrijedi da je $|OP|$ jednak upravo $R + r \cos u$. Možemo primijetiti da $r \cos u$ može biti i negativan, ovisno o položaju točke T , te će onda $|OP|$ biti manje od R . Dakle, vrijedi da je x koordinata točke T jednaka $(R + r \cos u) \cos v$, a koordinata y jednaka je $(R + r \cos u) \sin v$, pri čemu su $u, v \in [0, 2\pi)$. Time se dobio parametarski zapis torusa, koji glasi:

$$\begin{aligned}x(u, v) &= (R + r \cos u) \cos v, \\y(u, v) &= (R + r \cos u) \sin v, \\z(u, v) &= r \sin u, \text{ pri čemu su } u, v \in [0, 2\pi).\end{aligned}$$

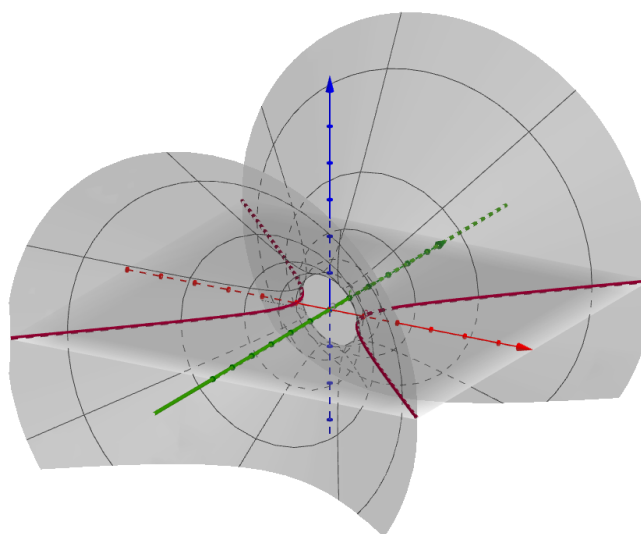
Sada se može konstruirati torus pomoću naredbe za crtanje parametrizirane plohe. Možeće je prvo izraditi klizače za R i r , a mogu se i njihovi željeni nazivi direktno upisati u zadanu naredbu te će program *GeoGebra* ponuditi izradu tih klizača. Mijenjajući vrijednosti klizača R i r , učenici mogu vidjeti razlike između prstenastog torusa, torusa - roga i vretenastog torusa. Napomenimo da parametarski zapis vrijedi u svim slučajevima ([19]). Primjerice, na slici 5.8 može se vidjeti prstenasti torus, gdje je $R = 3.3$ i $r = 1$, i vretenasti torus, gdje je $R = 1$ i $r = 2.5$. Unutrašnji dio vretenastog torusa liči na vreteno. Vreteno je štapić kojemu je sredina deblja, a krajevi su mu šiljasti te služi za pređenje.



Slika 5.8: Prikaz prstenastog torusa ($R = 3.3$, $r = 1$) i vretenastog torusa ($R = 1$, $r = 2.5$)

U programu *GeoGebra* mogu se na sličan način konstruirati razne druge plohe te se s učenicima mogu izraditi zahtjevniji zadaci. Također, mogu se konstruirati plohe bez parametarskog zapisa, samo pomoću rotiranja krivulje. Primjerice, želi se izraditi jednoplošni hiperboloid. On nastaje rotacijom hiperbole oko njezine imaginarne osi. U traku *Unos* upiše se jednadžba neke hiperbole, npr. $x^2 - y^2 = 1$. Napomenimo da jednadžbu treba unijeti u 2D grafičkom prikazu, kako bi se dobila željena hiperbola. Unosom jednadžbe u 3D grafičkom prikazu dobije se ploha dobivena translacijom navedene hiperbole duž osi

z. Konstruirali smo hiperbolu u ravnini xy . Kako bi se dobio jednoplošni hiperboloid, potrebno je krivulju rotirati oko osi y . Koristi se naredba *Ploha*(*<krivulja>*, *<kut>*, *<pravac>*), gdje se za krivulju upiše oznaka jednadžbe hiperbole, kut je 2π radijana (može se upisati i 360°), a pravac je os y (upiše se yOs). Na slici 5.9 vidi se hiperboloid nastao rotacijom krivulje $x^2 - y^2 = 1$, koja je označena ljubičastom bojom, oko osi y , označene zelenom bojom.



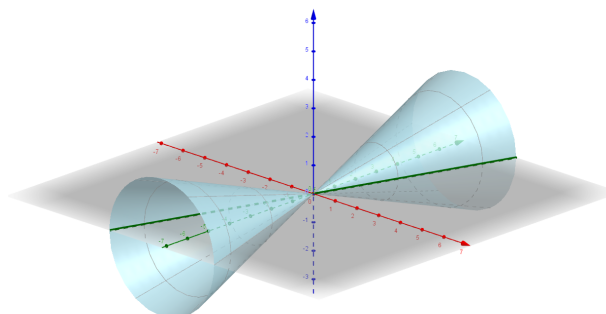
Slika 5.9: Hiperboloid nastao rotacijom krivulje $x^2 - y^2 = 1$ oko osi y

5.3 Presjeci kocke i stožaste plohe ravninom

Na dodatnoj nastavi ili u sklopu učeničkog projekta mogu se istraživati razni presjeci tijela ili ploha s ravninom. Presjek kocke s ravninom može biti točka, dužina te mnogokuti od trokuta do šesterokuta. Učenici mogu istraživati u kojem slučaju će nastati koji presjek. Nadalje, učenici se u trećem razredu srednje škole upoznaju s konikama drugog reda: elipsom, hiperbolom i parabolom. Kružnica koju već poznaju pripada posebnom slučaju elipse. Međutim, konike se obrađuju pomoću analitičke geometrije te učenici možda nemaju priliku otkriti da presjekom stožaste plohe i ravnine nastaju krivulje drugog reda. Zbog toga će se napraviti navedena dva primjera i modelirat će ih se u programu *GeoGebra*.

Konike su krivulje koje nastaju presjekom ravnine i stožaste plohe ([23]). Kako bi se prikazali presjeci ravnine i stožaste plohe, potrebno je izraditi stožastu plohu. Što je zapravo

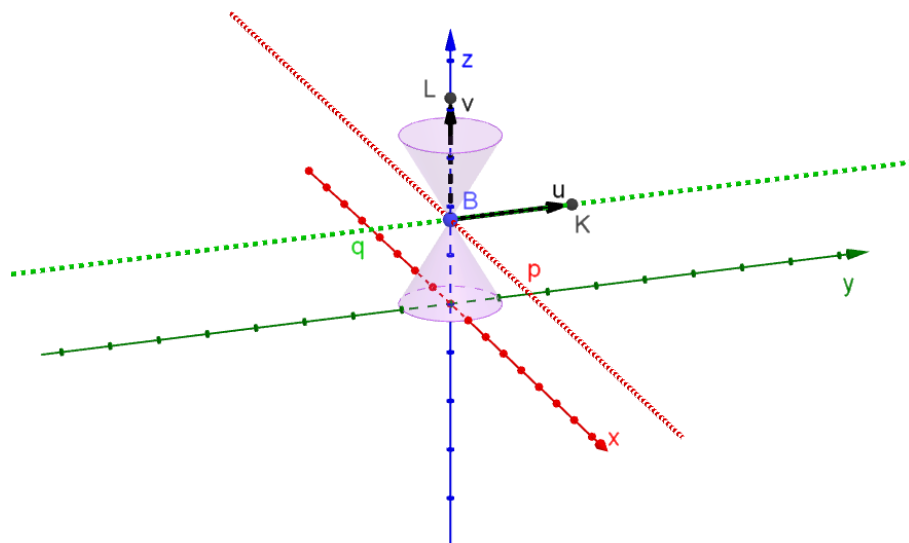
stožasta ploha? Mogu se zamisliti dva pravca p i q koji se sijeku. Rotacijom pravca p oko pravca q za 2π radijana nastat će stožasta ploha ([31]). U programu *GeoGebra* moguće je konstruirati stožastu plohu tako da se konstruira neki pravac, primjerice $y = 3x$, kao funkciju $f(x) = 3x$. Zatim se graf te funkcije, odnosno pravac, rotira oko osi y pomoću naredbe *Ploha* (*<krivulja>*, *<kut>*, *<pravac>*), pri čemu se za krivulju uvrsti "f", za kut se uvrsti 2π radijana ili 360° , a za pravac se upiše os y ("yOs") (slika 5.10). Treba napomenuti da se pravac koji rotira treba zapisati kao funkcija, dakle $f(x) = 3x$, jer naredba ne radi ako se uvrsti pravac zapisan preko jednadžbe. Međutim, alat *Sjecište dviju ploha* te bilo koja druga naredba za sjecište ne može se upotrijebiti za takve plohe pa će se stožasta ploha napraviti od dva stošca.



Slika 5.10: Stožasta ploha

Dva stošca će predstavljati stožastu plohu, a presječna ravnina će se izraditi tako da je se može pokretati klizačima, kako bi se vidjeli svi presjeci. Kako bi se učenicima lako prikazale sve konike, stošci će se napraviti pod određenim uvjetima. Primjerice, parabola nastaje samo pod određenim kutom ravnine prema osi stožaste plohe koji je pomicanjem klizača teško pogoditi ako nije cijeli. Stoga će se stožasta ploha napraviti tako da taj kut bude cijeli. Zato bismo željeli da osni presjek stošca bude jednakokraničan trokut. Dakle, ako želimo dobiti stožac promjera baze 4, onda, da bi osni presjek stošca bio jednakokraničan trokut, visina stošca treba imati duljinu $\frac{4\sqrt{3}}{2}$, odnosno $2\sqrt{3}$. Konstruira se točka $A = (0, 0, 0)$ i točka $B = (0, 0, 2\sqrt{3})$. Primjenom alata *Stožac*, odaberu se te dvije točke, pri čemu je točka B vrh stošca, i upiše se polumjer 2 te dobije željeni stožac. Primjenom alata *Zrcaljenje preko točke*, preko točke B zrcali se stožac kako bi se dobio drugi stožac te tako dobivamo imitaciju stožaste plohe. Za daljnju konstrukciju potrebni su nam pravci koji prolaze kroz točku B , a paralelni su osima x i y . Navedene pravce možemo dobiti alatom *Usporednica*, pri čemu za točku odaberemo točku B , a za pravac odaberemo os x , odnosno os y . Pravac paralelan osi x označimo s p , a pravac paralelan osi y označimo s q (slika 5.11). Pomoću alata *Ravnina* konstruira se ravnina xz pri čemu se odaberu osi x i z .

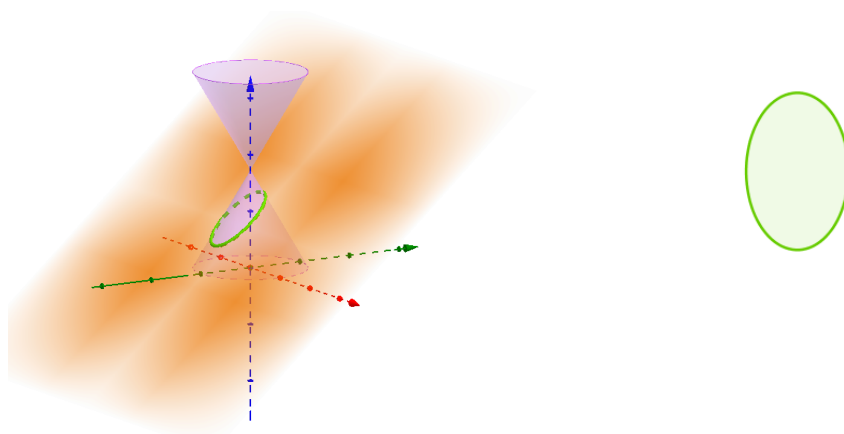
Ravninu xz želi se rotirati te pokretati gore-dolje kako bi se vidjeli svi njezini presjeci sa stožastom plohom. Za to će biti potrebna tri klizača. Klizač α može ići od 0° do 90° , dok klizači k i l mogu ići od -5 do 5 . Prvo će se napraviti rotacija ravnine, tako da se odabere alat *Rotacija objekta oko pravca* te se odabere konstruirana ravnina xz , pravac rotacije p i klizač α (može se odabrati smjer kazaljke na satu). Primijetimo da smo, zbog simetričnosti stožaste plohe, rotacijom ravnine xz oko pravca p pokrili sve kutove rotacije.



Slika 5.11: Stožasta ploha s označenim pravcima p i q te vektorima \vec{u} i \vec{v} (klizači k i l su jednaki 5)

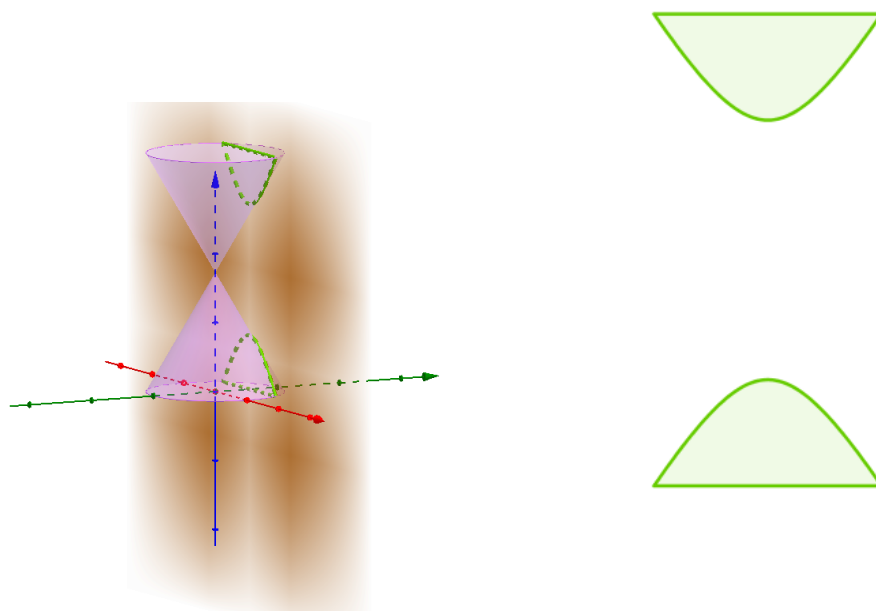
Sada se dobila nova ravnina, označimo ju s d , koja se može pokretati klizačem kuta, a kada je kut 0° , ravnina je jednaka ravnini xz . Jako je važno napomenuti da se sljedeća transformacija vrši na toj novoj ravnini d , jer se želi pomoću svih klizača manipulirati ravninom. Uputno je isključiti ravninu xz kako ne bi došlo do zabune. Kako bi se ravnina d pomicala lijevo-desno, može se pomicati po vektoru određenom jednim klizačem duž pravca q . Konstruira se točka $K = (0, k, 2\sqrt{3})$. Primijetimo da se točka K kreće po pravcu q promjenom klizača k i da se nalazi u vrhu B kad je $k = 0$. Zatim se napravi vektor \vec{u} čija je početna točka B , a krajnja točka K , pomoću naredbe *Vektor(<početna točka>, <završna točka>)* (slika 5.11). Pomoću alata *Translacija objekta za vektor* odabere se ravnina d te se odabere vektor \vec{u} . Dobila se nova ravnina d' koja se može pokretati klizačima α i k . Uputno je ravninu d isključiti iz prikaza. Sada je još potrebno ravninu d' pomicati gore-dolje. Na sličan način, napravi se točka $L = (0, 0, 2\sqrt{3} + l)$, jer želimo da se točka L podudara s vrhom B kad je $l = 0$. Napravi se vektor \vec{v} s početnom točkom u B , a krajnjom u L (slika

5.11). Na ravnini d' primijeni se ponovo alat za translaciju s vektorom \vec{v} . Sada se stara ravnina d' isključi iz prikaza, a nova ravnina d'' se može pomicati pomoću sva tri klizača. Na kraju treba iskoristiti alat *Sjecište dviju ploha* te napraviti sjecište stožaca i presječne ravnine, odnosno ravnine d'' . Napomenimo da se oba stošca trebaju presjeći tom ravninom.



Slika 5.12: Prikaz elipse dobivene presjekom stožaste plohe i ravnine u 3D i 2D grafičkom prikazu

Sada se mogu vidjeti svi presjeci stožaca s ravninom d'' . Može se u pogledu *Algebra* desnim gumbom miša odabrati presječna ravnina d'' te se nakon toga može odabrati opcija *Prikaži d'' u 2D prozoru*. Sada se otvara novi prozor gdje se mogu u 2D prikazu vidjeti svi presjeci s ravninom (slike 5.12, 5.13, 5.14). Napomenimo da se konike koje su hiperbole i parabole ne vide u "cijelosti", odnosno ne teže u beskonačnost, jer stožasta ploha nije prava, već je napravljena od dva stošca, ali svejedno točno predočavaju dane krivulje (slike 5.13, 5.14). Pomicanjem klizača, mogu se uočiti svi mogući slučajevi koji nastaju. Kada ravnina ne prolazi vrhom stožaste plohe, a kut rotacije klizača je 30° , presjek je parabola. Parabola nastaje kada je ravnina paralelna s jednom izvodnicom stožaste plohe i ne prolazi njenim vrhom. Upravo se zato uzeo stožac čiji je osni presjek jednakostraničan trokut, zato da je kut koji zatvaraju os stošca i izvodnica 30° , kako bi se taj kut moglo lako odabrati preko klizača. Kada ravnina ne prolazi vrhom stošca, a kut rotacije klizača je 90° , presjek je kružnica. Presjek stošca s ravninom zapisan je u pogledu *Algebra*, kao i svaki objekt koji se konstruira. Presječni objekt ima različit opis, ovisno o tome što je presjek. Primjerice, ako je presjek parabola te ako se pokazivačem miša dođe na opis presječnog objekta u pogledu *Algebra*, pisat će "parabola". U slučaju točke ili pravca, također će biti točan opis te će pisati "točka" ili "pravac". Dakle, učenici mogu kroz navedeni primjer zaključiti kada



Slika 5.13: Prikaz hiperbole dobivene presjekom stožaste plohe i ravnine u 3D i 2D grafičkom prikazu

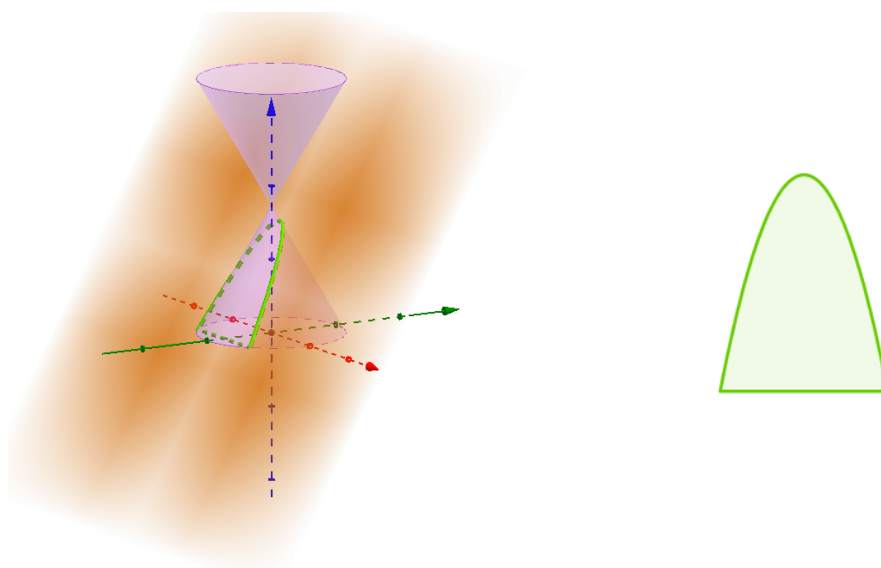
nastaje koji presjek, a zaključci su sljedeći ([23]):

1. Ako ravnina prolazi vrhom stožaste plohe, tada postoje tri mogućnosti:

- Sjecište je jedna točka (vrh stožaste plohe);
- Sjecište je jedan pravac (prolazi vrhom stožaste plohe i podudara se s jednom njezinom izvodnicom);
- Sjecište su dva ukrštena pravca (prolaze vrhom stožaste plohe i jednaki su njenim dvama izvodnicama).

2. Ako ravnina ne prolazi vrhom stožaste plohe, tada postoje četiri mogućnosti:

- Ako je ravnina okomita na os stožaste plohe, presjek je kružnica;
- Ako ravnina nije okomita na os stožaste plohe, a siječe sve njezine izvodnice, presjek je elipsa (slika 5.12);

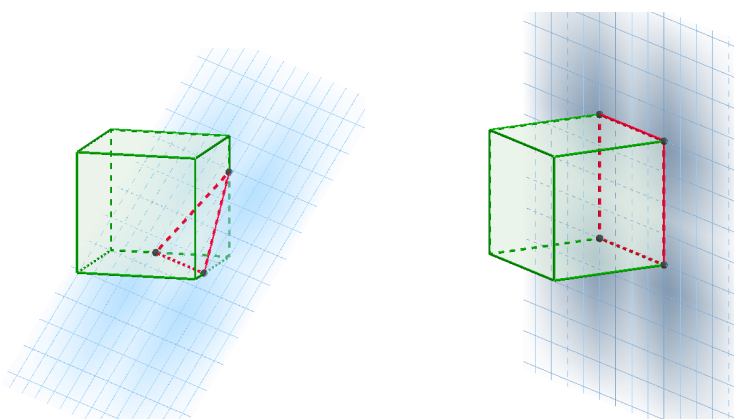


Slika 5.14: Prikaz parabole dobivene presjekom stožaste plohe i ravnine u 3D i 2D grafičkom prikazu

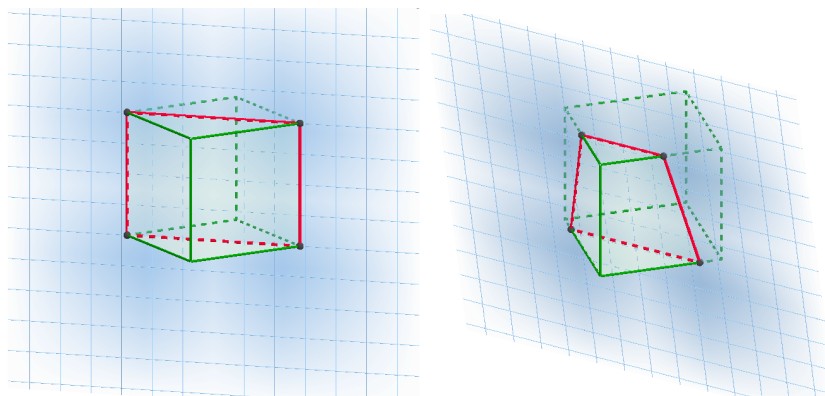
- Ako je ravnina paralelna s dvije izvodnice stožaste plohe, presjek je hiperbola (slika 5.13);
- Ako je ravnina paralelna s jednom izvodnicom stožaste plohe, presjek je parabola (slika 5.14).

Sljedeći primjer je presjek kocke ravninom. Želimo napraviti kocku te ravninu koja je "pomična", kako bi se njenim pomicanjem mogli prikazati svi mogući presjeci ravnine s kockom. Kako bi se napravila kocka, odaberu se dvije točke, $A = (-2, -2, 0)$ i $B = (2, -2, 0)$ te se u 3D grafičkom prikazu odabere alat *Kocka* za konstrukciju kocke. Odabrane točke A i B bit će dva susjedna vrha donje strane kocke, a duljina brida kocke će biti upravo $|AB|$. Koordinate točaka su namjerno odabrane tako da sjecište dijagonala na bazi kocke leži u ishodištu, jer će to omogućiti jednostavniju konstrukciju ravnine. "Pomičnu" ravninu napraviti će se pomoću 4 klizača. Dva klizača će biti kutovi koji će rotirati ravninu oko osi y i z . Druga dva klizača će pomicati ravninu lijevo-desno, odnosno gore-dolje duž osi y , odnosno osi z . Za rotiranje su potrebna dva klizača i alat *Rotacija objekta oko pravca*. Napravimo klizače α i β koji idu od 0° do 360° . Pomoću alata *Ravnina* konstruiramo ravninu xz . Pomoću alata *Rotacija objekta oko pravca* rotiramo ravninu xz oko osi z , a za kut rotacije se unese klizač α . Dobivenu ravninu označimo s r . Ravninu xz može se isključiti iz prikaza. Kao i u prošlom primjeru, stare objekte je uputno isključiti kako ne bi došlo do zabune, jer se novi alat treba iskoristiti na zadnje kreiranoj ravnini. Zatim ravninu

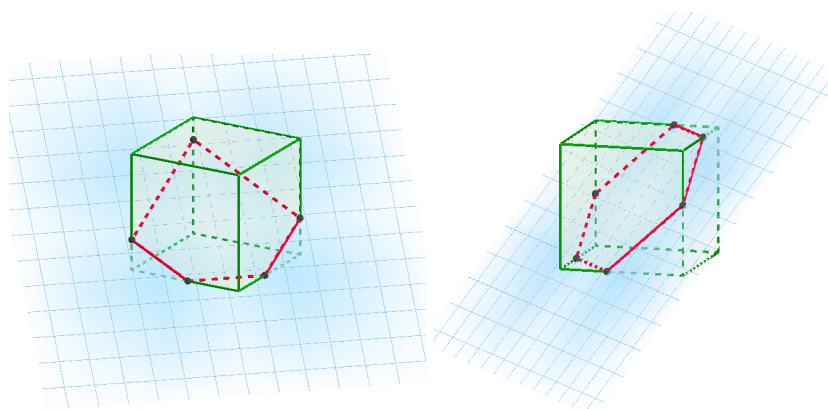
r rotiramo oko osi y pomoću alata *Rotacija objekta oko pravca*, a za kut rotacije se unese klizač β . Dobivenu ravninu označimo s r' , a ravninu r isključimo iz prikaza. Kako bi se napravilo pomicanje po osima, potrebno je, kao i u prijašnjem primjeru, izraditi vektore. Naprave se klizači m i n te se nacrtaju točke $M = (0, 0, m)$ i $N = (0, n, 0)$. Uputno je da klizači idu od negativnog broja, npr. -10 do 10 , kako bi se moglo pomicati ravninu na obje strane. Pomoću naredbe *Vektor*(*<početna točka>*, *<završna točka>*) kreiraju se dva vektora \vec{u} i \vec{v} , pri čemu su njihove završne točke upravo M i N , a za početnu se može odabrati ishodište koordinatnog sustava. Vektor \vec{u} služi za translaciju uzduž osi z , a vektor \vec{v} za translaciju uzduž osi y . Ravninu r' transliramo za vektor \vec{u} pomoću alata *Translacija objekta za vektor*. Dobivenu ravninu označimo s r'' , a ravninu r' isključimo iz prikaza. Zatim ravninu r'' transliramo za vektor \vec{v} te dobijemo ravninu r''' , a ravninu r'' isključimo iz prikaza. Na kraju je potrebno odrediti presjek ravnine r''' s kockom. Pomoću alata *Sjecište dviju ploha* odabere se ravnina r''' i kocka te se dobije željeni presjek. Ravnina r''' se može pomicati pomoću klizača te se tako mogu pronaći svi mogući presjeci. Mogući presjeci su točka, dužina, trokut, četverokut, peterokut i šesterokut, s time da četverokut može biti trapez ili paralelogram. Točka je presjek ako ravnina siječe kocku samo u jednom od njenih vrhova. Dužina je presjek ako ravnina siječe kocku samo u jednom bridu. Trokut se može dobiti ako ravnina siječe tri strane kocke. Kvadrat se može dobiti kad je presjek ravnine i kocke jedna strana kocke ili kad ravnina siječe kocku tako da je paralelna s nekom stranom kocke. Jedan od načina da se dobije pravokutnik je da presječna ravnina prolazi jednom prostornom dijagonalom kocke i okomita je na jednu stranu kocke. Trapez se može dobiti tako da ravnina siječe 4 strane kocke, ali da nije okomita niti na jednu stranu kocke. Peterokut, odnosno šesterokut mogu se dobiti tako da ravnina siječe 5, odnosno 6 strana kocke. Na slikama 5.15, 5.16 i 5.17 mogu se vidjeti sljedeći presjeci: trokut, kvadrat, pravokutnik, trapez, peterokut i šesterokut.



Slika 5.15: Presjek kocke i ravnine je trokut, odnosno kvadrat



Slika 5.16: Presjek kocke i ravnine je pravokutnik, odnosno trapez



Slika 5.17: Presjek kocke i ravnine je peterokut, odnosno šesterokut

Poglavlje 6

Programi *Cabri 3D* i *Archimedes Geo3D*

U ovom poglavlju istražit će se još dva programa koja pružaju podršku u interaktivnom modeliranju prostorne geometrije. Programi *Cabri 3D* i program *Archimedes Geo3D* nisu besplatni pa će se za izradu konstrukcija koristiti verzije besplatnog probnog razdoblja programa. Također, programi nisu prevedeni na hrvatski jezik, zbog čega će sve naredbe biti na engleskom jeziku. Za svaki program će se ukratko objasniti kako se u njemu izvodi 3D modeliranje i dat će se neke osnovne upute za rad. U svakom programu će se zatim modelirati teme koje se mogu u tom programu prikladno napraviti. Treba napomenuti da mogućnosti navedenih programa neće biti toliko detaljne opisane kao u slučaju programa *GeoGebra*. Kako bi se mogućnosti danih programa usporedile s mogućnostima programa *GeoGebra*, napraviti će se primjeri koji su se već obradili u programu *GeoGebra*. U programu *Cabri 3D* napraviti će se presjek stožaste plohe ravninom, presjek kocke ravninom i homotetija. U programu *Archimedes Geo3D* obradit će se presjek stožaste plohe ravninom, torus i duljina prostorne dijagonale kvadra.

6.1 Program *Cabri 3D*

Cabri 3D je interaktivni geometrijski program u kojem se može obrađivati stereometrija. U ovom radu koristit će se probna verzija programa *Cabri 3D V2* ([17]). Program *Cabri 3D* je namijenjen isključivo za 3D modeliranje te nema mogućnost kombiniranog rada u 2D prikazu, kao što je to slučaj kod programa *GeoGebra*. Postoji program *Cabri II Plus* koji je namijenjen isključivo za planimetriju (i nije besplatan) te postoji besplatna internetska aplikacija *Cabri Express* koja nudi kombinaciju oba programa. Međutim, *Cabri Express* nudi manje opcija za 3D modeliranje u odnosu na *Cabri 3D*.

Modeliranje u programu *Cabri 3D* je drugačije u odnosu na program *GeoGebra* pa će se objasniti neke razlike. Otvaranjem programa može se uočiti radni prozor u kojem se

modelira, bijela pozadina sa sivom ravninom i označenim koordinatnim osima. Treba napomenuti da su osi naznačene samo da pokažu smjer, nisu "dugačke" kao u programu *GeoGebra* te nemaju označene brojeve. Zbog toga u primjerima neće biti toliko naglasak na koordinatnom sustavu. Siva ravnina predstavlja ravninu xy . U gornjem dijelu nalazi se alatna traka u kojoj se nalaze dostupni alati za modeliranje, grupirani prema sličnosti. Program nema traku za unos kao *GeoGebra*. Veći naglasak je stavljen na samo modeliranje objekata, nego na algebarski račun. Dakle, direktno kreiranje objekata pomoću jednadžbi, funkcija i slično u ovom programu nije moguće. Jedino što se može unijeti direktno su točke. U padajućem izborniku *Window* treba odabrati opciju *Coordinates*. Time se otvori prozor gdje se mogu upisati koordinate željene točke, nakon čega treba pritisnuti *Set Coordinates*. Točku možemo konstruirati i odabirom alata *Point*. Pomicanjem miša po radnom prozoru zapravo se krećemo samo po ravnini xy pa kad bi se bilo gdje odabrala točka, ona bi se konstruirala u ravnini xy . Kako bi se kretalo po prostoru izvan ravnine xy , potrebno je držati tipku *Shift*. Tako se može pomicati gore-dolje po prostoru i konstruirati točku koja ne pripada ravnini xy . Točku se može konstruirati i direktno na nekom objektu te kao sjecište objekata. Na sličan način se mogu konstruirati i drugi objekti što će kroz primjere biti поближе opisano. U programu se može u padajućem izborniku *Documents* odabrati opcija *Description*. Pojavi se prozor gdje su opisani svi konstruirani elementi te se dani prozor može koristiti slično kao prozor *Algebra* od *GeoGebra*. Primjerice, za konstrukciju pravca kroz dvije već konstruirane točke, mogu se odabrati točke u prozoru *Description*, umjesto u radnom prozoru.

Točke i objekti se mogu pomicati i nakon što su konstruirani, osim ako nisu konstruirani kao zavisni objekti, npr. kao sjecište pravaca. Alatom *Manipulation* mogu se micati objekti i točke koji nisu zavisni te se njihovim pomicanjem pomiču i zavisni objekti, isto kao i kod programa *GeoGebra*. Objekti se mogu obrisati pomoću tipke *Delete* tako što ih se prvo odabere ili pomoću desnog gumba miša, isto s naredbom *Delete*. Moguće je sakriti objekte pomoću desnog gumba miša i opcije *Hide/Show*. Kako bi se prikazali sakriveni objekti, potrebno je u padajućem izborniku *Window* odabrati opciju *Active view* te nakon toga odabrati *Show Hidden Objects*. U prozoru *Descriptions* također se mogu sakriti i prikazati objekti.

Alati su slični onima u programu *GeoGebra*, ali ima alata kojih nema u programu *GeoGebra*. Neke od njih ćemo поближе opisati. Alat *Trajectory* sličan je ostavljanju traga u programu *GeoGebra* jer omogućava da objekti ostave trag prilikom pomicanja. Pomoću alata *Inversion* može se primijeniti inverzija na željenim objektima. Program *Cabri 3D* ima već neke gotove alate kao što su npr. alati za konstruiranje svih pravilnih poliedara, nekih mnogokuta i primjerice pentagrama. Slično kao alat *Mreža* u programu *GeoGebra*, alat *Open Polyhedron* daje mrežu nekog poliedra. Također postoji alat *Cut Polyhedron* po-

moću kojeg se može ravninom "odrezati" dio poliedra. Postoje alati za određivanje duljine dužine, površine, obujma itd. pa se, primjerice, uporabom alata za obujam može saznati obujam konstruiranog objekta tako što se odabere taj objekt. Na isti način mogu se saznati koordinate točaka i jednadžbe, ali treba napomenuti da se mogu pronaći jedino jednadžbe pravaca, ravnina i sfera. Primjerice, alat se ne može primijeniti na konike. Alatom *Calculator* se otvara prozor kalkulatora pomoću kojeg možemo računati i u kojem možemo koristiti vrijednosti dobivene alatom *Measurement Tool*. Alat *Measurement tool* ima više opcija, kao što su *Distance*, *Length*, *Area*, *Volume* itd. Navedenima alatima se mogu izmjeriti udaljenosti dviju točaka, duljine dužina, površine likova, obujmi tijela itd. U alatu *Calculator* mogu se iskoristiti dobivene mjere za daljnje računanje. Alat *Calculator* ima opciju *Insert* pomoću koje se tražena vrijednost može "zalijepiti" u radni prozor za daljnje korištenje. Zanimljivi alati su *Half Plane* i *Sector*. Prvi alat konstruira polovicu ravnine određenu nekim pravcem i točkom. Drugi alat konstruira dio ravnine određen trima točkama, od kojih je jedna točka vrh. Konkretno, konstruira se kut kojem je jedna od zadanih točaka vrh, a preostale dvije točke pripadaju krakovima tog kuta. Međutim, alat je zanimljiv, jer ne konstruira samo krakove kuta već i sve unutrašnje točke kuta, osjenča ih tamnijom bojom na isti način kako se prikazuje i ravnina u programu. Alat *Measurement Transfer* može prenijeti duljinu neke dužine na npr. drugu dužinu, pravac, polupravac ili kružnicu, tako što na tom objektu konstruira dužinu iste duljine kao što je i zadana dužina (odnosno kružni luk iste duljine na kružnici). Pritom ne odabiremo dužinu, već njezinu mjeru koju prije toga odredimo pomoću alata *Length* ili *Distance*. Također, umjesto pronađene duljine, mogu se koristiti i vrijednosti dobivene alatom *Calculator* (napomenimo da program sve udaljenosti automatski računa u centimetrima). Preciznije, alat *Measurement Transfer* se koristi tako da se prvo odabere mjera, zatim se odabere objekt na koji se želi prenijeti ta duljina te se zatim odabere početna točka dužine, odnosno kružnog luka, koji konstruiramo na objektu.

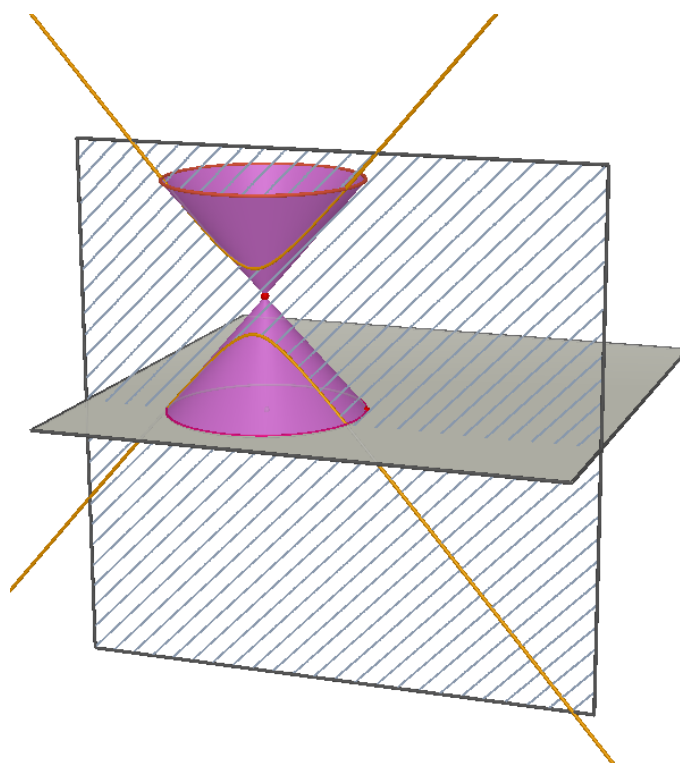
Osim alata, postoje i pomoćni prozori koji se mogu koristiti. Oni se mogu otvoriti pod padajućim izbornikom *Window*. Osim već navedenog prozora za koordinate točaka, jedan od zanimljivih je pomoćni prozor *Animation* pomoću kojeg se može animirati objekte koji su označeni alatom *Trajectory*. Nadalje, pod padajućim izbornikom *Help* može se odabrati opcija *Tool Help*. Otvori se prozor u kojem je dan opis i način korištenja trenutno odabranog alata.

Za rotaciju prostora, kako bi se objekti mogli promotriti iz bilo kojeg smjera, koristi se desni gumb miša, što je isto kao i kod programa *GeoGebra*. Isto tako, desni gumb miša služi i za mijenjanje objekta, ali se mora pokazivačem miša doći na željeni objekt i pritisnuti desni gumb. Za razliku od *GeoGebra*, program *Cabri 3D* nema mogućnost "zumiranja" i obratno kako bi se neki veći objekt mogao u potpunosti vidjeti. Također, ne postoji

alat za izradu klizača kao što postoji u programu *GeoGebra*.

U programu *Cabri 3D* želimo prikazati presjek stožaste plohe s ravninom kako bi se prikazale sve četiri konike. Prvo ćemo napraviti stožastu plohu. Kao i u programu *GeoGebra*, napraviti će se imitacija stožaste plohe pomoću dva stošca, jer ne postoji mogućnost za izradu stožaste plohe. Prvo se pomoću alata *Circle* izradi kružnica koja omeđuje bazu stošca koja se nalazi u ravnini xy . Uputno je izraditi okomit pravac na ravninu xy kroz središte kružnice, kako bi se lakše mogao izraditi uspravan stožac. Naime, odabirom alata *Cone* može se izraditi stožac tako što se odabere konstruirana kružnica, a za vrh stošca će se odabrati neka točka na konstruiranom pravcu. Pravac se može sakriti. Kako bi se izradio drugi stožac, koristi se alat *Reflection in a point*, te se odaberu prethodno konstruirani stožac i njegov vrh. Nakon što se konstruirala imitacija stožaste plohe, mogu se prikazati presjeci s ravninom. Objekti se mogu pomicati, ali ne pomoću klizača kao u programu *GeoGebra* pa se neće raditi dinamičan prikaz konika, već će se svaka sama napraviti. Nadalje, ovo može biti odličan zadatak za učenike, jer moraju unaprijed zaključiti kako presjeci stožastu plohu ravninom da bi dobili zadanu vrstu konike. Dakle, napraviti će se obratno od primjera u potpoglavlju 5.3. Konstrukcije će se raditi na temelju informacija kako nastaje koja konika kao presjek ravnine i stožaste plohe. Za početak, može se napraviti ravnina koja će u presjeku s plohom dati hiperbolu. Dakle treba napraviti ravninu paralelnu s dvije izvodnice stožaste plohe. Pomoću alata *Perpendicular* konstruiraju se dva okomita pravca na ravninu xy . Sada se odabere alat *Plane* pomoću kojeg se konstruira ravnina a kroz ta dva pravca. Pravce treba pozicionirati tako da ravnina siječe stožastu plohu u hiperboli. Sada se hiperbola može dobiti pomoću dva alata: *Conic* ili *Intersection Curve*. Alat *Conic* konstruira koniku na različite načine. Primjerice, može konstruirati koniku odabirom pet komplanarnih točaka. Također, konstruira koniku kao presjek ravnine sa stošcem, kuglom i valjkom, a u ovom slučaju imamo presjek ravnine i stošca. Dobivena krivulja izgleda kao na slici 6.1. Možemo primijetiti da se dobivena konika širi u beskonačnost (neovisno o izboru alata), dok se kod programa *GeoGebra* ne širi u beskonačnost, iako je program *GeoGebra* isto prepoznaje kao koniku i tako algebarski zapisuje.

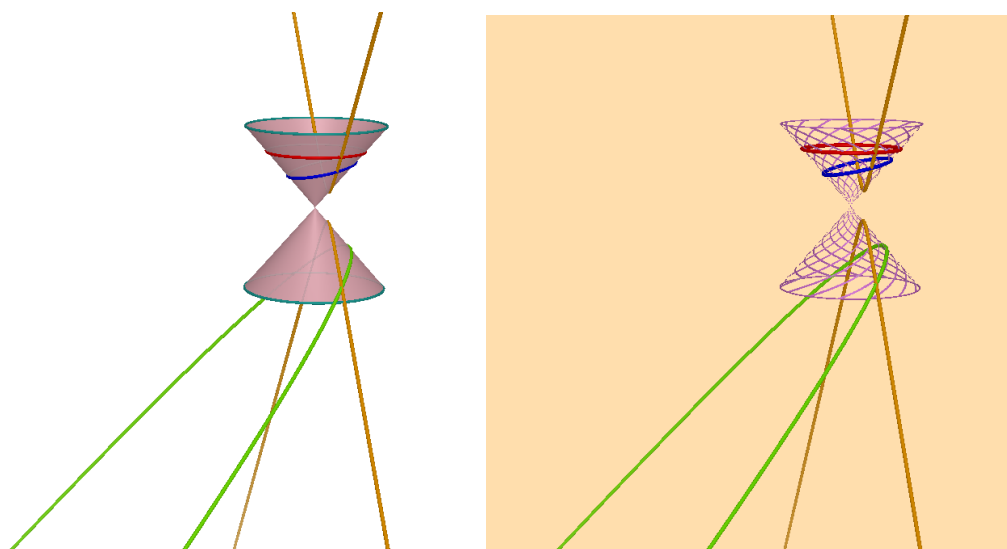
Sada se mogu na istoj stožastoj plohi prikazati i ostale vrste konika. Konstruirat će se na sličan način kao i hiperbola. Potrebno je ravnine staviti u odgovarajući položaj u odnosu na stožastu plohu, kao što je već objašnjeno u potpoglavlju 5.3. Za kružnicu treba konstruirati ravninu okomitu na os stožaste plohe koja ne siječe stožastu plohu u vrhu. Dakle, pomoću alata *Perpendicular* napravi se ravnina b paralelna ravnini xy , tako što se odabere ravnina xy i neka točka u prostoru gdje se nalazi stožasta ploha, ali da ta točka nije u visini njezinog vrha (jer je onda presjek samo točka). Pomoću alata *Conic* ili *Intersection Curve* konstruira se kružnica. Za elipsu se treba konstruirati ravnina koja nije okomita na os stožaste plohe, a siječe sve njene izvodnice. Može se iskoristiti presječna ravnina b



Slika 6.1: Hiperbola nastala presjekom stožaste plohe i ravnine

koja daje kružnicu. Na ravnini b označi se jedan pravac te se zatim konstruira neka točka u prostoru izvan te ravnine (gore ili dolje). Pomoću alata *Plane* konstruira se ravnina c kroz taj pravac i konstruiranu točku. Treba pripaziti da ravnina ne prolazi vrhom stožaste plohe, što se može popraviti pomicanjem odabrane točke gore-dolje. Pomoću alata *Conic* ili *Intersection Curve* konstruira se elipsa. Za parabolu treba konstruirati ravninu koja je paralelna s jednom izvodnicom. Konstrukcija parabole je možda najzahtjevnija za izradu. Kako napraviti ravninu koja je paralelna s jednom izvodnicom stožaste plohe? Prvo se u ravnini baze donjeg stošca (u ravnini xy) konstruira pravac p koji prolazi središtem baze stošca. Označe se sjecišta pravca p s kružnicom baze i dobiju se dva sjecišta: A i B . Kroz točku A konstruira se pravac m okomit na pravac p pomoću alata *Perpendicular*. Sada se kroz točku A i vrh stožaste plohe može provući izvodnica koja će biti ta jedina izvodnica paralelna s presječnom ravninom. Kako bi se dobila presječna ravnina, potrebno je prvo odrediti ravninu koja sadrži tu izvodnicu i ne sadrži nijednu drugu izvodnicu stožaste plohe. Označimo ju s d . Ravnina d kroz pravac m i vrh stožaste plohe je tražena ravnina. Ravnina e paralelna ravnini d i izvodnici kroz točku A može se konstruirati pomoću alata *Parallel* kao ravnina paralelna ravnini d kroz neku točku stošca. Tu točku je najlakše oda-

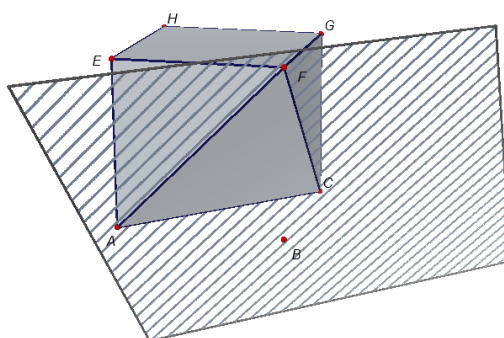
brati na kružnici koja omeđuje bazu donjeg stošca. Pomoću alata *Conic* ili *Intersection Curve* konstruira se parabola. Sada se iz prikaza mogu isključiti presječne ravnine i ostali pomoćni dijelovi konstrukcije te se mogu prikazati sve četiri konike kao na slici 6.2. Kružnica je označena crvenom, elipsa plavom, parabola zelenom, a hiperbola narančastom bojom. Boja pozadine i izgled stožaca mogu se promijeniti da se konike bolje vide kao što je napravljeno na desnoj slici.



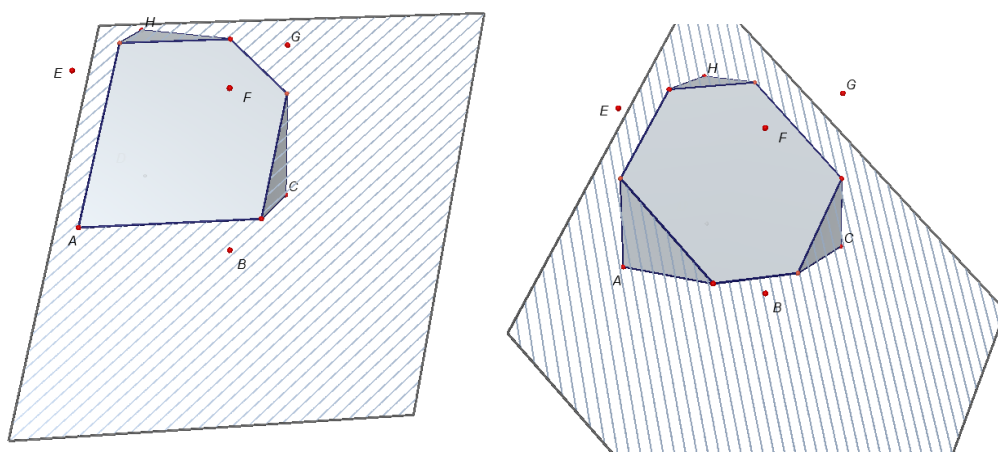
Slika 6.2: Konike

Kako program *Cabri 3D* ima zanimljiv alat *Cut Polyhedron*, može se pomoću njega modelirati presjek kocke ravninom. Napraviti će se drugačiji zadatak nego što je napravljen u potpoglavlju 5.3, zato što program *Cabri 3D* nema opciju klizača. U tom potpoglavlju su se istraživali svi mogući presjeci tako što se ravnina pomicala po prostoru. Sada će se konstruirati kocka $ABCDEFGH$ u programu *Cabri 3D*. Na bridovima kocke će se odrediti tri točke koje određuju ravninu. Učenike se može pitati što će biti presjek kocke i zadane ravnine. Ovaj zadatak je usko vezan uz određivanje presjeka kocke i ravnine na papiru na temelju zadanih točaka, uz korištenje kose projekcije ([26]). Kosa projekcija nije dio redovne nastave, ali se može obraditi u dodatnoj nastavi. Kada se zada zadatak iz crtanja presjeka kocke i ravnine uz korištenje kose projekcije, rješenja se mogu provjeriti pomoću programa *Cabri 3D*. Pomoću alata *Cut Polyhedron* može se vidjeti koji presjek daje pojedina ravnina. Pomoću alata *Cube* napravi se kocka. S obzirom na to da se vrhovi kocke ne konstruiraju automatski, potrebno ih je konstruirati kao sjecišta bridova i nakon toga imenovati. Sjecišta bridova odrede se pomoću alata *Intersection Point(s)*. Točke se imenuju tako da se označe lijevim gumbom miša i upiše željena oznaka. Nakon što se konstruirala

kocka $ABCDEFGH$, na par primjera pokazat će se presjeci kocke ravninom. Odredi se ravnina koja prolazi točkama A , C i F pomoću alata *Plane*. Zatim se pomoću alata *Cut Polyhedron* odreže dio kocke tom ravninom. Na slici 6.3 vidi se da je presjek kocke i ravnine trokut. Ravnina koja prolazi točkom A i točkama na bridovima \overline{BC} i \overline{GH} (koje nisu vrhovi kocke) u presjeku s kockom daje peterokut, a ravnina koja prolazi točkama na bridovima \overline{AB} , \overline{CG} i \overline{EH} (koje nisu vrhovi kocke) u presjeku s kockom daje šesterokut, što se vidi na slici 6.4.

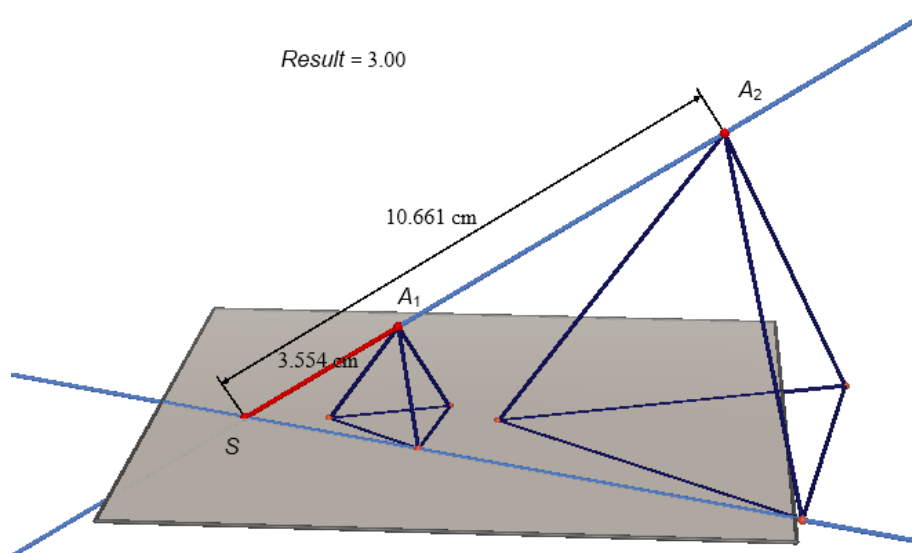


Slika 6.3: Presjek kocke i ravnine je trokut



Slika 6.4: Presjek kocke i ravnine je peterokut, odnosno šesterokut

U programu *Cabri 3D* mogu se iskoristiti alati za mjerenje duljine dužine, obujma, površine i slično. Također, može se koristiti i kalkulator. Na primjeru će se prikazati kako se može modelirati homotetija i kako se mogu iskoristiti dani alati. U ravnini xy konstruira se neka točka S i, primjerice, pravilni tetraedar (proizvoljne duljine brida), pomoću alata *Regular Tetrahedron*. Alat koristimo tako da prvim pritiskom lijevog gumba miša u ravninu xy "zalijepimo" donju baza tetraedra u tu ravninu. Zatim pomicanjem miša po prozoru možemo mijenjati veličinu tetraedra te ga možemo rotirati oko njegove osi, koja prolazi njegovim gornjim vrhom, a okomita je na ravninu xy . Kad smo zadovoljni njegovom veličinom i pozicijom, drugim pritiskom lijevog gumba miša ga fiksiramo i tako smo konstruirali traženi tetraedar. Baza tetraedra dakle leži u ravnini xy . Želimo napraviti homotetičan tetraedar pri čemu je središte homotetije točka S , a koeficijent homotetije k je jednak 3. Otvori se prozor *Calculator* te se upiše 3 i odabere *Insert* kako bi se željeni broj "stavio" na radni prozor za daljnje korištenje. Sada se iskoristi alat *Enlargement*, odabere se točka S , broj 3 koji je na radnom prozoru i tetraedar. Nakon što se konstruirao homotetičan tetraedar, mogu se povući pravci kroz točku S i neke od vrhova tetraedra, kako bi se pokazalo da točka S , vrh početnog tetraedra i odgovarajući preslikani vrh novog tetraedra leže na istom pravcu. Oznake se dva takva odgovarajuća vrha s A_1 i A_2 . Pomoću alata *Length* ili *Distance* mogu se izmjeriti duljine dužina $\overline{SA_1}$ i $\overline{SA_2}$ (za primjenu alata *Length* treba prvo spojiti točke dužinom). Na slici 6.5 može se vidjeti da je $|SA_1| = 3.554$ i $|SA_2| = 10.661$. Napomenimo opet da program *Cabri* automatski računa udaljenosti u centimetrima. Pomoću alata *Calculator* možemo podijeliti $|SA_2|$ i $|SA_1|$. Nakon što otvorimo alat *Calculator*, mišem odaberemo izmjerenu duljinu dužine $\overline{SA_2}$ sa zaslona, upišemo podijeljeno (kosa crta "/") te zatim odaberemo izmjerenu duljinu dužine $\overline{SA_1}$ sa zaslona. Rezultat možemo "zalijepiti" u radni prozor pomoću tipke *Insert*, a na slici 6.5 se vidi pod oznakom *Result*. Vidimo da je rezultat 3.00, odnosno 3, što je upravo jednako apsolutnoj vrijednosti koeficijenta homotetije k kojeg smo odabrali na početku. Drugim riječima, vrijedi sljedeće $|SA_2| = |k| \cdot |SA_1|$.



Slika 6.5: Prikaz homotetije u programu *Cabri 3D*

6.2 Program *Archimedes Geo3D*

Archimedes Geo3D je geometrijski interaktivni program u kojem se može obrađivati stereometrija. U ovom radu koristit će se probna verzija programa *Archimedes Geo3D* ([16]). Program je namijenjen radu u 3D okruženju, ali u njemu se može raditi i u 2D prikazu. Program u gornjem lijevom kutu ima opciju 2D ili 3D, kako bi se radni prozor prebacio u željeni grafički prikaz. Međutim, treba naglasiti da postoji razlika u odnosu na program *GeoGebra*, gdje 2D pogled zapravo prikazuje samo presjek prostora s ravninom xy . U programu *Archimedes Geo3D* svi objekti koji se nalaze u prostoru, ne samo u ravnini xy , vide se u 2D pogledu, kao da se ravnina xy "gleda" s velike visine. Primjerice, kao da ravninu xy gledamo iz točke $(0, 0, 20)$.

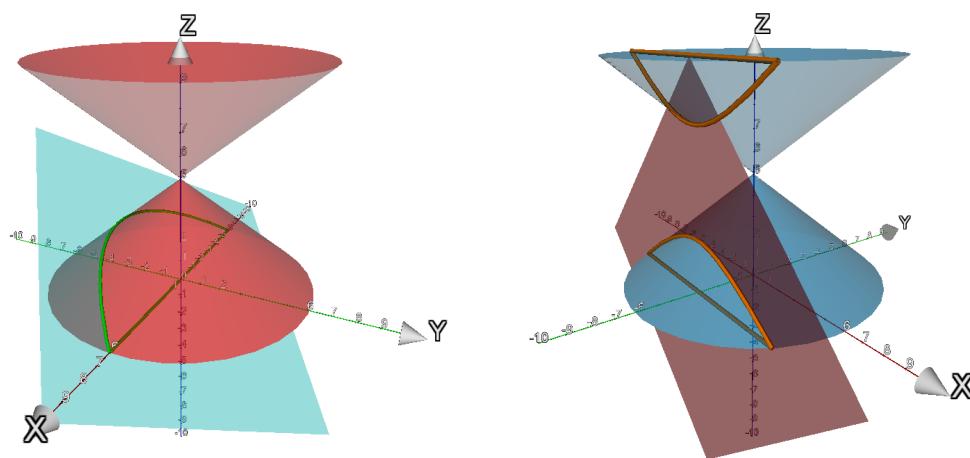
Modeliranje u programu *Archimedes Geo3D* je drugačije u odnosu na program *GeoGebra* i program *Cabri 3D* pa ćemo objasniti razlike i dati osnovne upute za rad. Otvaranjem programa automatski se otvara radni prozor u 3D prikazu, bijela pozadina s koordinatnim osima koje su označene s x , y i z te su na njima označeni brojevi od -10 do 9 . U gornjem dijelu nalazi se alatna traka u kojoj su dostupni alati za modeliranje. Alati nisu grupirani prema sličnosti, kao što je to slučaj kod programa *GeoGebra* i *Cabri 3D*, već svaki alat ima svoj gumb na alatnoj traci te su dostupne informacije na koje se sve načine može iskoristiti. Primjerice, alat *Plane* konstruira ravninu, ali se ravnina može konstruirati na više načina, primjerice, kroz 3 nekolinearne točke ili kao ravnina paralelna nekoj ravnini kroz odabranu točku i slično. Osim alata, postoji i traka za unos *Input* gdje se mogu recimo direktno unositi točke tako da se upiše npr. $A = (0, 0, 2)$, kao i u programu *GeoGebra*. Nadalje, mogu se unositi pravci zadani točkom i vektorom ili s dvije točke, s time da ti elementi već trebaju biti definirani. Međutim, ne mogu se direktno upisivati jednadžbe pravaca, funkcije i slično. Kako u programu nije toliko naglasak na traci za unos, neće se toliko koristiti u primjerima. Točka se može konstruirati preko koordinata ili brzim dvostrukim pritiskom desnog gumba miša bilo gdje u 3D grafičkom prikazu. Točka se može konstruirati i kao točka na objektu ili kao sjecište objekata. Svi definirani objekti pojavljuju se u prozoru na lijevoj strani s algebarskim karakteristikama, slično kao i u programu *GeoGebra*. Također, kao i u *GeoGebra*, pri konstrukciji se mogu odabirati i ti elementi s popisa, a ne nužno elementi u prostoru.

Za rotaciju prostora koristi se lijevi gumb miša, kad je pozicioniran na bijelu pozadinu (ne na objekte). Držanjem desnog gumba miša na bijeloj pozadini (ili kotačićem miša) može se "zumirati" i obratno. Ako se, recimo, izradi objekt velikih dimenzija te se pogled "odzumira" kako bi se objekt vidio u cijelosti, točke na objektu će se smanjiti te se objekt neće vidjeti dobro kao što je to u programu *GeoGebra*, gdje se objekt vidi jednako dobro, samo su brojevi na koordinatnim osima drugačiji. Točke i objekti se mogu pomicati

i nakon što su konstruirani, osim ako nisu zavisni elementi. Pritiskom lijevog gumba miša na objekt i držanjem gumba mogu se pomicati objekti. Objekti se mogu pomicati u bilo kojem smjeru. Zapravo, nema točno definiranog kretanja objekta pri pomicanju (kao što je, primjerice, translacija uzduž ravnine xy i slično) pa je zbog toga bolje raditi s fiksnim objektima. Isto kao i u programima *GeoGebra* i *Cabri 3D* objekti se mogu brisati i sakriti.

Alati su slični kao i u programima *GeoGebra* i *Cabri 3D*, a zanimljivi alati će se pobliže objasniti. Kao i u programu *Cabri 3D* postoje alati za sva Platonova tijela. Nadalje, postoje gotovi alati za pola sfere i "dupli" stožac (koji se konstruirao za imitaciju stožaste plohe u prošlim potpoglavljima). Pomoću alata *Group objects* mogu se odabrati željeni objekti i grupirati, tako da se mogu zajedno pomicati po prostoru. Program ima opciju izrade kli-zača kao i *GeoGebra*. Treba napomenuti da kad se alat jednom odabere i iskoristi, ne može se odmah ponovo koristiti, nego se treba ponovo izabrati.

Osim alata, u traci s padajućim izbornicima postoje dodatne opcije za konstrukcije. Primjerice, u padajućem izborniku *Typical tasks* može se odabrati opcija *Parametric surface* i konstruirati ploha zadana parametarskim zapisom. Također, mogu se mjeriti udaljenosti točaka, duljine dužina itd.



Slika 6.6: Konike parabola i hiperbola u programu *Archimedes Geo3D*

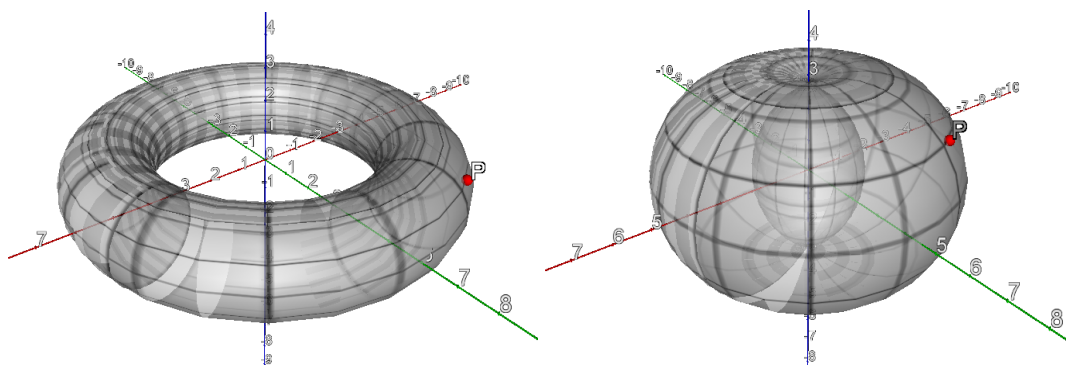
U programu *Archimedes Geo3D* želimo prikazati presjek stožaste plohe i ravnine kako bi se dobile konike. Kako se program *Archimedes Geo3D* više puta srušio prilikom konstrukcije sve četiri konike odjednom, konike će se izraditi posebno. Konstrukcije će se napraviti slično kao i u programu *Cabri 3D* pa se neće opisivati. Dupli stožac može se npr. konstruirati pomoću alata *Double-cone by point on axis, apex and point on edge*, pri čemu je

potrebno odabrati tri već konstruirane točke. Prva točka je središte baze donjeg stošca, druga točka je vrh "duplog" stošca, a treća točka je neka točka na kružnici baze donjeg stošca. Za presjek stožaste plohe i ravnine treba odabrati padajući izbornik *New object*, zatim odabrati *Intersection* koji nudi dvije opcije i odabrati opciju *Arbitrary object and a plane*. Parabola nacrtana zelenom bojom i hiperbola nacrtana narančastom bojom mogu se vidjeti na slici 6.6.

Kako program *Archimedes Geo3D* nudi mogućnost konstrukcije ploha pomoću parametarskog zapisa, napraviti će se torus. Parametarski zapis torusa je:

$$\begin{aligned}x(u, v) &= (R + r \cos u) \cos v, \\y(u, v) &= (R + r \cos u) \sin v, \\z(u, v) &= r \sin u, \text{ pri čemu su } u, v \in [0, 2\pi).\end{aligned}$$

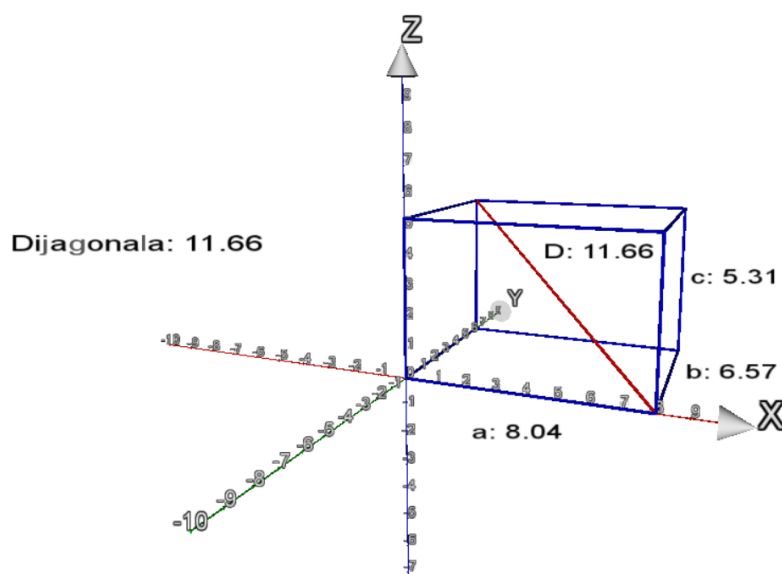
Prvo se izrade klizači R i r . U padajućem izborniku *Typical tasks* odabere se *Parametric surface* te se upiše parametarski zapis torusa na odgovarajuće mjesto. Program nudi da parametri, u ovom slučaju u i v , idu od -5 do 5 što treba tako ostaviti i konstrukcija će biti dobra. Zanimljivo je što program sam konstruira točku na plohi, u ovom slučaju točku P , i klizače za parametre u i v kojima se može pomicati točku P po plohi. Na slici 6.7 mogu se vidjeti torusi za različite vrijednosti R i r . Prstenasti torus ima $R = 4.745$ i $r = 1.375$, a vretenasti ima $R = 1.462$ i $r = 3.162$.



Slika 6.7: Prikaz prstenastog torusa ($R = 4.745$, $r = 1.375$) i vretenastog torusa ($R = 1.462$, $r = 3.162$) u programu *Archimedes Geo3D*

Kako bi se pokazalo da se u programu *Archimedes Geo3D* može napraviti algebarski račun, pokazat će se primjer prostorne dijagonale kvadra pomoću klizača. Naprave se tri klizača a , b i c za duljinu, visinu i širinu kvadra. Kvadar će se napraviti najlakše pomoću svih koordinata točaka, koje su sljedeće: $A = (0, 0, 0)$, $B = (a, 0, 0)$, $C = (a, b, 0)$, $D = (0, b, 0)$, $E = (0, 0, c)$, $F = (a, 0, c)$, $G = (a, b, c)$, $H = (0, b, c)$. Nakon što su se

konstruirale točke, odgovarajuće točke se spoje alatom za izradu dužine (*Segment*) i dobiju se bridovi. Sada se konstruira neka prostorna dijagonala, npr. \overline{BH} . Kako bi se odredila duljina neke dužine, treba označiti željenu dužinu i u padajućem izborniku *Measure and Calculate* odabrati opciju *Length*. Tako se napravi za prostornu dijagonalu i za tri brida čije duljine odgovaraju duljini, širini i visini kvadra. Točke se mogu sakriti, a dobivene duljine se mogu preimenovati. Na slici 6.8 vide se duljine dobivene mjerenjem: $a = 8.04$, $b = 6.57$, $c = 5.31$ i $D = 11.66$, pri čemu je s D označena duljina prostorne dijagonale. Želimo algebarski provjeriti vrijedi li formula $D = \sqrt{a^2 + b^2 + c^2}$. U alatnoj traci odaberemo *Measure and calculate* te u danom padajućem izborniku odaberemo *Enter term*. Otvorio se prozor pod nazivom *Settings for expression*, koji nam omogućuje algebarski račun. Pod *Name* upišemo ime željenog izraza, npr. "Dijagonala", jer je oznaka "D" već iskorištena pri mjerenju. Ispod kućice za ime nalazi se kućica u koju upišemo željeni izraz. U program je ugrađeno samo nekoliko operatora, odnosno funkcija. Drugi korijen nije jedna od njih pa stoga prostornu dijagonalu računamo upisujući $(a^2 + b^2 + c^2)^{\frac{1}{2}}$. Odabere se *Ok* i u radnom prozoru se pojavi rezultat računa, na slici 6.8 pod oznakom "Dijagonala". Pomicanjem kližača mogu se mijenjati vrijednosti a , b i c te samim time i vrijednost prostorne dijagonale D . Sukladno se mijenja i rezultat algebarskog računa te primjećujemo da duljina prostorne dijagonale dobivena računski odgovara onoj dobivenoj mjerenjem.



Slika 6.8: Prostorna dijagonala kvadra u programu *Archimedes Geo3D*

6.3 Usporedba s programom *GeoGebra*

Svaki od tri interaktivna geometrijska programa, koja smo proučavali u radu, ima svoje karakteristike i specifičnosti. Prednosti programa *GeoGebra* u odnosu na ostala dva programa ima više te će se te prednosti obrazložiti. Program *GeoGebra* je besplatan u odnosu na druga dva programa, što ga čini lako dostupnim bilo kojem učeniku ili nastavniku. Sam program nudi rad i u 2D i u 3D grafičkom prikazu, što od ostala dva programa jedino nudi *Archimedes Geo3D*, iako mu to nije direktna namjena. Program *Cabri 3D* nije namijenjen za rad u 2D grafičkom prikazu, za to se mora još dodatno kupiti poseban program *Cabri II Plus*. Prednost je i ta što program *GeoGebra* nudi više opcija u algebarskom računu u odnosu na ostala dva programa, a podržava i razne druge dijelove matematike, kao što su statistika, infinitezimalni račun itd. Prednost programa *Cabri 3D* je jednostavnost u modeliranju te estetičan dizajn objekata. U programu *Cabri 3D* nije toliko naglasak na računu, već na samom modeliranju, a za modeliranje su dani svi potrebni alati, kojih ima i više nego u programu *GeoGebra*. Međutim, prostor za modeliranje je ograničen, ne može se "odzumirati" i slično. Učenici u tom programu mogu lako izrađivati razne objekte i konstrukcije. Program *Archimedes Geo3D* je najslabiji, jer nije toliko "ugodan" za rad, kao ostala dva. Primjerice, svaki put se treba ponovo odabrati alat kako bi se s njim dalje radilo. Također, pomicanje objekata u prostoru je teže nego kod druga dva programa. U programu se lako mogu izraditi plohe, što se prikazalo u prethodnom potpoglavlju. Svaki od programa može se implementirati u neki dio gradiva stereometrije, ovisno o tome što se želi modelirati.

Bibliografija

- [1] *Nastavni plan i program za osnovnu školu*, Ministarstvo znanosti, obrazovanja i športa, Zagreb, 2006, /https://www.azoo.hr/images/AZ00/Ravnatelj/RM/Nastavni_plan_i_program_za_osnovnu_skolu_-_MZOS_2006_.pdf, posjećena 21.8.2019.
- [2] *Nacionalni okvirni kurikulum za predškolski odgoj i obrazovanje te opće obavezno i srednjoškolsko obrazovanje*, Ministarstvo znanosti, obrazovanja i športa, Zagreb, 2010, /https://www.azoo.hr/images/stories/dokumenti/Nacionalni_okvirni_kurikulum.pdf, posjećena 21.8.2019.
- [3] *GeoGebra 3D Graphics View*, /https://wiki.geogebra.org/en/3D_Graphics_View, posjećena 3.5.2019.
- [4] *GeoGebra Manual*, /<https://wiki.geogebra.org/GeoGebra-en-Manual.pdf>, posjećena 3.5.2019.
- [5] *HOW Tall is the Leaning Tower of Pisa?*, /<https://leaningtowerpisa.com/facts/how/how-tall-leaning-tower-pisa>, posjećena 3.5.2019.
- [6] *Leaning Tower of Pisa Facts*, /<http://www.towerofpisa.org/leaning-tower-of-pisa-facts/>, posjećena 3.5.2019.
- [7] *The Leaning Tower of Pisa: Flawed Beauty*, /http://www.unmuseum.org/7wonders/leaning_tower.htm, posjećena 3.5.2019.
- [8] *Leaning Tower of Pisa*, /https://en.wikipedia.org/wiki/Leaning_Tower_of_Pisa, posjećena 3.5.2019.
- [9] *Nastavni program za izbornu nastavu matematike za gimnazije*, /http://dokumenti.ncvvo.hr/Nastavni_plan/gimnazije/izborni/matematika.pdf, posjećena 3.5.2019.

- [10] *Nastavni program za matematiku (dvogodišnji program) za strukovne škole*, /http://dokumenti.ncvvo.hr/Nastavni_plan/strukovne/matematika-2.pdf, posjećena 3.5.2019.
- [11] *Nastavni program za matematiku (četverogodišnji program) za strukovne škole*, /http://dokumenti.ncvvo.hr/Nastavni_plan/strukovne/matematika-4.pdf, posjećena 3.5.2019.
- [12] *Nastavni program za matematiku (trgovačke škole)*, /http://dokumenti.ncvvo.hr/Nastavni_plan/strukovne/matematika-t.pdf, posjećena 3.5.2019.
- [13] *Nastavni program za matematiku (trogodišnji program) za strukovne škole*, /http://dokumenti.ncvvo.hr/Nastavni_plan/strukovne/matematika-3.pdf, posjećena 3.5.2019.
- [14] *Nastavni program za matematiku za gimnazije*, /http://dokumenti.ncvvo.hr/Nastavni_plan/gimnazije/obvezni/matematika.pdf, posjećena 3.5.2019.
- [15] *One-Sheeted Hyperboloid*, /<http://mathworld.wolfram.com/One-SheetedHyperboloid.html>, posjećena 3.5.2019.
- [16] *Program Archimedes Geo3D*, /<http://raumgeometrie.de/drupal/>, posjećena 3.5.2019.
- [17] *Program Cabri 3D*, /<https://cabri.com/en/>, posjećena 3.5.2019.
- [18] *Program GeoGebra*, /<https://www.geogebra.org>, posjećena 3.5.2019.
- [19] *Torus*, /<http://mathworld.wolfram.com/Torus.html>, posjećena 4.5.2019.
- [20] B. Antunović Piton, T. Djaković, L. Havranek Bljuković, I. Matić i T. Rodiger, *Matematika 8*, br. 2. dio, Školska knjiga, Zagreb, 2014, Udžbenik sa zbirkom zadataka za matematiku u osmom razredu osnovne škole.
- [21] CyArk, *Leaning tower of Pisa*, /https://en.wikipedia.org/wiki/File:Leaning_tower_of_pisa_cyark.JPG, posjećena 3.5.2019.
- [22] B. Dakić i N. Elezović, *Matematika 2*, br. 2. dio, Element, Zagreb, 2007, Udžbenik i zbirka zadataka za 2. razred gimnazije.
- [23] B. Dakić i N. Elezović, *Matematika 3*, br. 2. dio, Element, Zagreb, 2006, Udžbenik i zbirka zadataka za 3. razred gimnazije.
- [24] B. Dakić i N. Elezović, *Matematika 2*, br. 2. dio, Element, Zagreb, 2014, Udžbenik i zbirka zadataka za 2. razred prirodoslovno-matematičke gimnazije.

- [25] B. Dakić i N. Elezović, *Matematika 4*, br. 2. dio, Element, Zagreb, 2008, Udžbenik i zbirka zadataka za 4. razred gimnazije.
- [26] S. Dečman, A. Halavuk i Ž. Milin Šipuš, *Geometrija prostora – presjeci tijela ravninom*, Poučak (2013), br. 53.
- [27] R. Falcón, *3D Dynamical Geometry in Building Construction*, str. 1–18 (Code A038), srpanj 2010, ISBN 978-84-614-2890-8.
- [28] A. Goebel, *Documentation for Archimedes Geo3D 1.2*, 2008, /<http://spatialgeometry.com/documentation/en/DocumentationGeo.html>, posjećena 3.5.2019.
- [29] S. Khan, *Determining a position vector-valued function for a parametrization of two parameters*, /<https://www.khanacademy.org/math/multivariable-calculus/integrating-multivariable-functions/surface-parametrization/v/determining-a-position-vector-valued-function-for-a-parametrization-of-two-parameters>, posjećena 4.5.2019.
- [30] S. Khan, *Parametrizing a surface, part 1*, /<https://www.khanacademy.org/math/multivariable-calculus/integrating-multivariable-functions/surface-parametrization/v/introduction-to-parametrizing-a-surface-with-two-parameters>, posjećena 4.5.2019.
- [31] A. Marić, *Čunjosječnice*, Element, 2004.
- [32] M. Mihailova, I. Mierlus-Mazilu i E. Velikova, *Transition from 2D to 3D with GeoGebra*, Romanian journal of mathematics and computer science **4** (2014).
- [33] Ž. Milin Šipuš i S. Vidak, *Uvod u diferencijalnu geometriju*, /<https://web.math.pmf.unizg.hr/nastava/udg/userfiles/downloads/UDG-skripta-2.4.pdf>, posjećena 3.5.2019., Skripta.
- [34] T. Nemeth, G. Stajčić i Z. Šikić, *Matematika 8*, br. 2. polugodište, Profil, Zagreb, 2013, Udžbenik i zbirka zadataka za 8. razred osnovne škole.
- [35] S. René de Cotret, P. René de Cotret i K. Mackrell (prev.), *Cabri 3D V2 User manual*, 2007, /<https://www.chartwellyorke.com/cabri3d/demo/user-manual-eng-uk.pdf>, posjećena 3.5.2019.

Sažetak

U ovom radu opisane su mogućnosti primjene računala u nastavi stereometrije. Istražili su se programi *GeoGebra*, *Cabri 3D* i *Archimedes Geo3D*. Navedeni programi podržavaju 3D modeliranje i imaju interaktivno sučelje pa su pogodni za rad u nastavi. Većinski dio rada modelirao se u programu *GeoGebra*. Opisale su se razne mogućnosti korištenja programa *GeoGebra* u nastavnim sadržajima. Naveli su se prijedlozi zadataka za rad u dodatnoj nastavi i za izradu učeničkih projekata. Opisale su se mogućnosti modeliranja 3D objekata u 2D grafičkom prikazu u programu *GeoGebra*. Neki od primjera izrađenih u programu *GeoGebra* napravili su se i u programima *Cabri 3D* i *Archimedes Geo3D*. Navedeni programi su se međusobno usporedili.

Summary

This thesis describes the potential of applying computer programs in the teaching of stereometry. Programs *GeoGebra*, *Cabri 3D* and *Archimedes Geo3D* were researched. The above mentioned programs support 3D modelling and they have an interactive interface, which makes them suitable for education. The majority of the thesis was modelled in the program *GeoGebra*. Various possibilities of the application of the program *GeoGebra* in the teaching curriculum were described. Extra class tasks and ideas for student projects were suggested. Modelling of 3D objects in the 2D graphic view in the program *GeoGebra* was described. Some of the examples that were made in the program *GeoGebra* were also made in *Cabri 3D* and *Archimedes Geo3D*. All of the above mentioned programs were compared to each other.

Životopis

Rođena sam 1. ožujka 1992. godine u Zagrebu, gdje sam pohađala Osnovnu školu Ivana Cankara i II. gimnaziju. Maturirala sam 2010. godine s odličnim uspjehom. Preddiplomski sveučilišni studij Matematika; smjer: nastavnički na Prirodoslovno-matematičkom fakultetu Sveučilišta u Zagrebu završila sam 2015. godine. Iste godine upisala sam Diplomski sveučilišni studij Matematika i informatika; smjer: nastavnički na Prirodoslovno-matematičkom fakultetu te slobodni studij Japanologije na Filozofskom fakultetu Sveučilišta u Zagrebu. Akademske godine 2018./2019. bila sam na studentskoj razmjeni na Sveučilištu u Tokushimi u Japanu, gdje sam usavršavala znanja iz japanskog jezika i kulture. Posjedujem certifikat o znanju japanskog jezika (Japanese-language proficiency test) iz razine N3 iz 2018. godine.