

Instrumentne metode određivanja metala u tragovima u morskim školjkama

Čačković, Josip

Undergraduate thesis / Završni rad

2020

Degree Grantor / Ustanova koja je dodijelila akademski / stručni stupanj: **University of Zagreb, Faculty of Science / Sveučilište u Zagrebu, Prirodoslovno-matematički fakultet**

Permanent link / Trajna poveznica: <https://um.nsk.hr/um:nbn:hr:217:294313>

Rights / Prava: [In copyright](#)/[Zaštićeno autorskim pravom.](#)

Download date / Datum preuzimanja: **2025-03-13**



Repository / Repozitorij:

[Repository of the Faculty of Science - University of Zagreb](#)





Sveučilište u Zagrebu
PRIRODOSLOVNO-MATEMATIČKI FAKULTET
Kemijski odsjek

Josip Čačković

Student 3. godine Preddiplomskog sveučilišnog studija KEMIJA

INSTRUMENTNE METODE ODREĐIVANJA METALA U TRAGOVIMA U MORSKIM ŠKOLJKAMA

Završni rad

Rad je izrađen u Zavodu za analitičku kemiju

Mentor rada: izv. prof. dr. sc. Sanda Rončević

Zagreb, 2020.

Datum predaje prve verzije Završnog rada:

10. srpnja 2020.

Datum ocjenjivanja Završnog rada i polaganja Završnog ispita:

30. rujna 2020.

Mentor rada: izv. prof. dr. sc. Sanda Rončević

Potpis:

Sadržaj

§ SAŽETAK.....	VIII
§ 1. UVOD.....	1
§ 2. METALI U TRAGOVIMA.....	2
2.1. Metali u živim organizmima	2
2.1.1. Prisutnost u morima.....	2
2.1.2. Toksičnost i posljedice	3
§ 3. VAŽNOST ODREĐIVANJA METALA U TRAGOVIMA U BIOLOGIJI.....	4
3.1. Biološki indikatori i biomonitorski organizmi	4
3.1.1. Školjke kao biomonitorski organizmi.....	6
§ 4. INSTRUMENTNE METODE I PRIMJENA	7
4.1. Razvoj instrumentnih analitičkih metoda	7
4.2. Spektroskopske metode	8
4.3. Atomska apsorpcijska spektrometrija	9
4.3.1. Elektrotermička atomska apsorpcijska spektrometrija.....	12
4.3.2. Tehnika generiranja hidrida	14
4.4. Atomska emisijska spektrometrija.....	15
4.4.1. Optičko emisijska spektrometrija uz induktivno spregnutu plazmu.....	15
4.5. Spektrometrija masa.....	17
4.5.1. Spektrometrija masa uz induktivno spregnutu plazmu.....	18
4.6. Realni primjeri pripreme uzoraka	19
4.7. Analize metala u tragovima u morskim školjkašima s pomoću instrumentnih metoda.....	20
§ 5. ZAKLJUČAK	22
§ 6. LITERATURNI IZVORI.....	XXIV

§ Sažetak

Hrana je jedna od temeljnih ljudskih potreba i jedno je od temeljnih ljudskih prava u Deklaraciji o ljudskim pravima od Ujedinjenih naroda. Najveći dio ljudske povijesti civilizacije su živjele uz more i od mora. To je bio savršen način opskrbljivanja hranom potrebnom za život. No, s razvojem civilizacije i industrije priroda se počela zagađivati, a najveći je dio završavao neobrađen u moru. Srećom, razvijale su se tehnologija i znanost te su se počela provoditi istraživanja o kvaliteti hrane.

Metali u tragovima predstavljaju moguću opasnost za ljudsko zdravlje kada se konzumiraju namirnice iz područja u kojima je povećana njihova prisutnost. Ovisno o elementu svaki od njih u većoj koncentraciji negativno utječe na ljudsko zdravlje. Redovitim analizama metala u tragovima i kontroliranjem onečišćenja mogu se spriječiti veći problemi za ljudsko zdravlje.

Na temelju bioloških istraživanja spoznalo se da neke vrste živih organizama mijenjaju svoje karakteristike ovisno o uvjetima svojega staništa, a da neke druge vrste imaju puno veću otpornost na onečišćenja. Tako su stvoreni pojmovi bioindikatorski i biomonitorski organizmi. Školjke su se pokazale kao izvrstan biomonitorski organizam pomoću kojeg se može pratiti kvaliteta okoliša, ali istovremeno kontrolirati kvalitetu jer su one vrlo tražena namirnica u obalnim krajevima.

Za kontrolu kvalitete najčešće se koriste standardizirane metode za analizu metala u tragovima. Kako bi se analize ubrzale i pojednostavile upotrebljavaju se instrumentne metode koje se mogu u velikoj mjeri automatizirati. Među metodama koje se koriste za analizu metala u tragovima u školjkama najviše se koriste one koje se zasnivaju na atomskoj apsorpciji i emisiji, a u novije vrijeme veći značaj dobiva i spektrometrija masa.

§ 1. UVOD

Mnogobrojne tvari imaju utjecaj na ljudsko zdravlje. Hrana je jedna od komponenti ljudskoga života kojoj se posvećuje sve više pažnje u modernom dobu. Svjesni smo kako industrijski obrađena i prerađena hrana, iako ima prednost što je široko dostupna i jeftina, nije zdrava za svakodnevno konzumiranje. Nasuprot obrađenoj hrani postoje domaće, svježe tradicionalne namirnice koje se ne proizvode za masovnu konzumaciju. No, i s njima također treba biti na oprezu jer se ponekad na uštrb zarade kao zdrave i održive namirnice plasiraju proizvodi koji to nisu. Radi povećanja obujma dolazi do povećanja industrijalizacije i automatizacije. Posljedica toga je neizravno zagađenje okoliša u kojem se uzgajaju namirnice koje utječe i na njihovu kvalitetu. No prehrambena industrija nije sama kriva za to zagađenje. Djelovanjem i razvojem drugih industrija (npr. tekstilna, tehnološka, automobilska, avioindustrija-, nautička-, itd.) također dolazi do (ne)svjesnoga zagađenja okoliša u kojima se uzgajaju namirnice. Ovaj će se rad najviše baviti zagađenjem metalima u tragovima u morskim školjkašima te analitičkim metodama kojima ih određujemo.

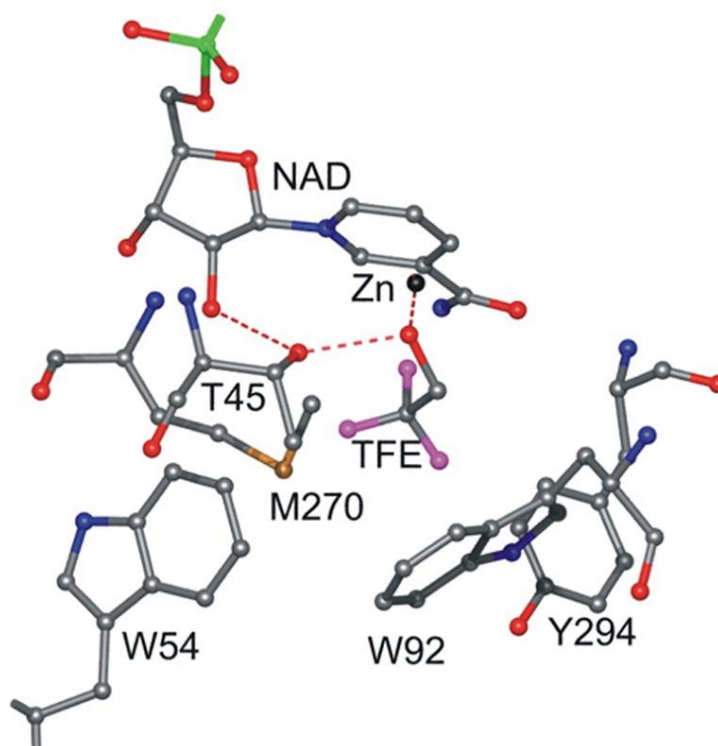
Radi zaštite zdravih tradicionalnih namirnica poput morskih školjaka i osiguranja njihove maksimalne kvalitete potrebno je pratiti njihov uzgoj te okoliš u kojem se uzgajaju. Tijekom kontrole kvalitete morskih školjaka najviše se prati koncentracija metala u tragovima te organskih toksina koje proizvode kao nusprodukte. Kako bi se moglo što jednostavnije pratiti koncentracije metala u tragovima pribjegavamo korištenju instrumentnih analitičkih metoda. One su krajnje dostignuće sinergije tehnologije i znanosti. Najveća prednost im je brzina, jednostavnost korištenja i velika pouzdanost u određivanju pojedinih elemenata.

Cilj je pokazati načine rada, primjenu i učinkovitost pojedinih instrumentalnih metoda za analizu metala u tragovima, no istovremeno na realnom primjeru morskih školjki, kao lako dostupne i tradicionalne namirnice, uvjeriti se u njihovu kvalitetu i pozitivne utjecaje na zdravlje.

§ 2. METALI U TRAGOVIMA

2.1. Metali u živim organizmima

Kao što samo ime upućuje, metali u tragovima oni su metali čija prisutnost u stanicama i tkivima živih organizama nije opasna, ako koncentracije nisu visoke. Metali poput bakra, cinka, kroma i nikla esencijalni se za organizme. Najčešće su sastavni dijelovi enzima kao dijelovi katalitičke domene, poput cinka u enzimu alkohol-dehidrogenaza što je prikazano slikom 1.¹ Uz to mogu sudjelovati u stabilizaciji strukture enzima i proteina. Također su prisutni u nekim kofaktorima.



Slika 1. Strukturni prikaz veznoga mjesta u enzimu alkohol-dehidrogenazi

Uz esencijalne postoje i neesencijalni metali u tragovima; arsen, kadmij, olovo i živa. Njihova prisutnost nema nikakvu dokazanu funkciju u metabolizmu živih organizama pa i male koncentracije mogu prouzročiti ozbiljne zdravstvene poremećaje.

2.1.1. Prisutnost u morima

Metali su sveprisutni u prirodi pa ih se tako može naći i u morima. Akumuliraju se u morima na razne prirodne načine: vulkanskim erupcijama, riječnim nanosom, taloženjem čestica iz

atmosfere, erozijom stijena. Njihova akumulacija se odvija i s pomoću mnogih ljudskih aktivnostima kao što su: sedimentacija iz ispušnih plinova nastalih sagorijevanjem fosilnih goriva raznih prijevoznih sredstva, nanosima kemikalija koje se koriste u industrijske i poljoprivredne svrhe, rudarskim aktivnostima u blizini mora, naftnim bušotinama te izravnim ispuštanjem kanalizacije. Ponekad je zbog utjecaja litoralizacije teško reći gdje završava prirodna akumulacija, a gdje počinje ljudski utjecaj na akumulaciju metala u tragovima.²

2.1.2. Toksičnost i posljedice

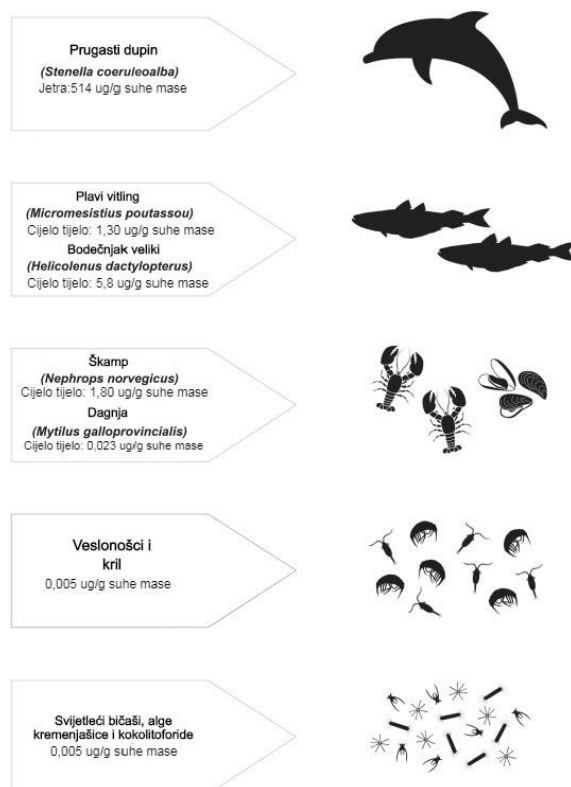
Toksični metali se, za razliku od kemijskih otrova, ne mogu razgradnjom u metabolizmu prevesti u neotrovne, manje komponente jer su sami nerazgradive, elementarne tvari. Na toksičnost metala utječe mnogo čimbenika kao što su sposobnost metala za reagiranje s drugim elementima, obliku u kojem se unosi u tijelo, kemijska sličnost sa drugim esencijalnim metalima, mogućnost apsorpcije u organizmu, način izlučivanja, jakost veze s proteinima, enzimima, RNK i DNK. Neki metali imaju mogućnost stvaranja organometalnih spojeva čija se svojstva u organizmu značajno razlikuju od njihovih elementarnih dvojnika. Jedan od najboljih primjera za to je metilživa. Ona je vrlo opasna jer jednostavno prolazi kroz staničnu membranu, naročito je štetna za mozak. Posljedica trovanja uglavnom je smanjenje kognitivnih sposobnosti, a najpoznatija bolest je tzv. „Minamata sindrom“.³ Dimetilživa je drugi organometalni spoj žive koji je jedan od najjačih poznatih neurotoksina koji prolazi i kroz latex rukavice koje se najčešće koriste u laboratorijima. Drugi način toksičnosti je promjena valentnoga stanja. To je najbolje opisano na primjeru kroma gdje je Cr^{3+} kation čija je prisutnost u organizmu u malim koncentracijama normala, no nasuprot njemu najmanja prisutnost Cr^{6+} ima kancerogen utjecaj na ljude. Nadalje je moguća inhibicija enzimatske aktivnosti kao što je slučaj kada je prisutno olovo u organizmu. Kadmij koji je apsorbiran u organizam ima mogućnost vezanja na mjesto cinka u organizmu te oštetiti enzimsku aktivnost enzima, ali i dijelova metabolizma. Nasuprot trovanja neesencijalnim metalima u tragovima, moguća je i prevelika koncentracija nekih esencijalnih metala u tragovima u organizmu. Prevelika koncentracija cinka u organizmu loše utječe na imunološki sustav i apsorpciju nekih drugih esencijalnih metala poput bakra.⁴

§ 3. VAŽNOST ODREĐIVANJA METALA U TRAGOVIMA U BIOLOGIJI

3.1. Biološki indikatori i biomonitoring organizmi

Kao što je prethodno navedeno, prisutnost metala u tragovima u prirodi nije od velikog utjecaja sve dokle god se ne prekorači koncentracija koja loše utječe na žive organizme. Povećanje koncentracije metala u tragovima u nekom ekosustavu ima posljedice za sve organizme koji žive u njemu bez obzira gdje se nalazili u hranidbenom lancu.

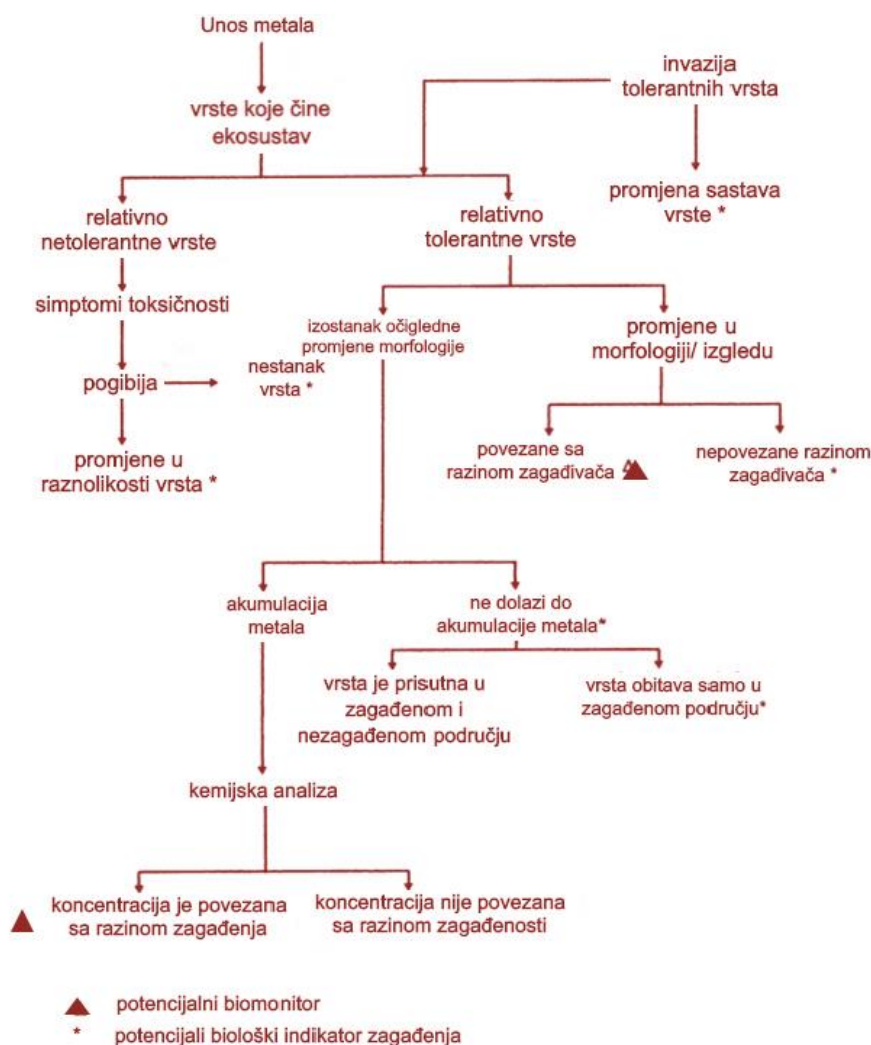
Većina metala u tragovima jednako pogađa sve vrste unutar hranidbenoga lanca, no nažalost to nije slučaj za živu. Povećanjem koncentracije žive u moru dolazi do zanimljivoga fenomena bioakumulacije žive. Bioakumulacija je definirana kao prijenos ksenobiotičke tvari iz hrane u organizam koji rezultira većom koncentracijom ksenobiotika unutar organizma naspram koncentracije iz izvora kao na Slici 2.^{5,6}



Slika 2 . Prikaz konačne koncentracije žive u vrstama koje žive u Sredozemnom moru kako bi se pokazao utjecaj bioakumulacije u hranidbenom lancu

Jasno je da je znatan ljudski utjecaj na koncentraciju metala u tragovima u morskim ekosustavima. Stoga je potrebno određivati koncentracije metala u tragovima u morima kako bi se mogao procijeniti njihov utjecaj na određen ekosustav.

Prijašnjim istraživanjima zagađenja morskih ekosustava utvrđena je korelacija između strukture zajednica unutar sustava i razine zagađenja. U pregledu strukture zajednica u morskim ekosustavima promatra se biomasa u tom području, ali i izostanak ili pojava određenih vrsta. Daljnjim promatranjem detaljnije su praćene promjene unutar strukture zajednica kao posljedice zagađenja. Utvrđeno je kako postoje vrste koje mogu poslužiti kao biološki indikatori zagađenja te vrste koje mogu služiti kao biomonitorski organizmi za prećenje zagađenja. Razlika između ta dva pojma najbolje je objašnjena shemom na Slici 3. ⁷



Slika 3. Shematski prikaz poveznica između odgovora organizama i zagađenja metala

Na temelju sheme jasno je kako je većina svojstava potencijalnih bioloških indikatora uglavnom lako uočljiva običnom čovjeku ili stručnjacima bez primjene ikakve kemijske analize. S druge strane, biomonitorski organizmi proporcionalno akumuliraju tvari u svojem metabolizmu te ih se određenim analitičkim metodama može kvantificirati. Među navedenim svojstvima organizama koji imaju potencijal za biomonitorske organizme bilo bi poželjno da imaju još neke dodatne karakteristike: zagađivači ne bi smjeli djelovati letalno na organizam, trebao bi biti sjedilački organizam kako bi reprezentirao proučavano područje, trebao bi biti obilan na proučavanom području tijekom cijele godine, potrebno ga je lako uzorkovati, trebao bi biti dovoljno izdržljiv (kako bi podnio laboratorijske analize), trebao bi pružiti dovoljno tkiva za analizu zagađivača, bilo bi poželjno da može obitavati u bočatoj vodi te da zagađivači u organizmu i vodi budu u jednostavnoj korelaciji.⁸

3.1.1. Školjke kao biomonitorski organizmi

S pomoću navedenih uvjeta lako je razumjeti zašto bi školjkaši mogli biti odlični biomonitorski organizmi. Sjedilački su organizmi, relativno ih je lako uzorkovati, može ih se uzgajati na određenom području u svrhu praćenja zagađenja metalima u tragovima, odlično podnose bočatu vodu. Koncentracija metala u školjkama je do milijun puta veća nego u vodi koja ih okružuje. To je posljedica značajne količine vode koja prolazi kroz organizam uslijed filtracije. Tolika koncentracija smanjuje mogućnost kontaminacije uzorka te njezin utjecaj na analizu, ali za posljedicu ima veliku opasnost od trovanja školjkama iz zagađenoga područja. Živi organizmi koji služe kao biomonitorski organizmi u analizi imaju prednost jer se s pomoću njih može izravno odrediti koncentracija biološki dostupnih oblika metala.⁹

§ 4. INSTRUMENTNE METODE I PRIMJENA

4.1. Razvoj instrumentnih analitičkih metoda

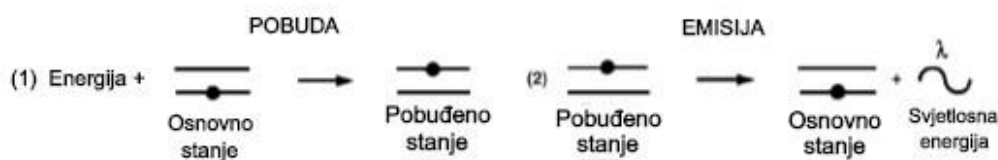
Još u 20. stoljeću većina se kemijskih analiza radila potpuno ručno. Analit od interesa odvojen je od ostalih tvari destilacijom, ekstrakcijom ili taloženjem. Kvantitativna analiza podrazumijevala je volumetriju i gravimetriju. Kvalitativne analize zasnivale su se na već proučenim reakcijama analita od interesa sa specifičnim reagensima. Cilj im je bio prepoznati produkt po jednostavnim, lako uočljivim svojstvima poput; boje, mirisa, topljivosti u nizu otapala, talištu, vrelištu, optičkoj aktivnosti ili indeksu refrakcije. Takav je pristup imao i donekle subjektivan doprinos analitičara, npr. koji se mogao nemoralno iskoristiti u nekim situacijama, npr. u ranoj forenzici. Takav je pristup bio vrlo spor i nepraktičan za masovno korištenje. Također, prije nije bilo potrebe za masovnim korištenjem analitičkih metoda jer se još nije znalo toliko o štetnim utjecajima mnogih tvari na okoliš i ljudski organizam. U mnogim slučajevima ljudi nisu bili svjesni kakvi se nusprodukti ispuštaju u industrijskim postrojenjima te koliko je važan neizravan utjecaj na hranu koju uzgajamo i konzumiramo. Tek kada se počeo istraživati utjecaj kemikalija na okoliš i zdravlje uvidjela se potreba za pojednostavljenjem, ubrzanjem i automatizacijom analitičkih tehnika. Kako su postepeno uvedene granične vrijednosti i regulacije oko ispuštanja kemikalija u prirodu tako je povećana i potrebna za naprednijim i bržim analizama.

Srećom, početkom 20. stoljeća ljudi su spoznali kako se stečena znanja o fizikalnim svojstvima tvari mogu upotrijebiti u analitičke svrhe. Elektroдни potencijal, konduktivnost, apsorpcija i emisija zračenja samo su neka od svojstava koja se danas koriste u mnogobrojne analitičke, ali i istraživačke svrhe. Njihova je uporaba znatno doprinijela većoj objektivnosti prilikom kvalitativnih te većoj preciznosti prilikom kvantitativnih analiza. Istovremeno su se razvijale djelotvornije tehnike odjeljivanja analita iz smjese. Daljnjim razvojem tehnologije razvili su se instrumenti koji su ljudski rad tijekom analize sveli na minimum i takve metode nazivamo instrumentne analitičke metode.¹⁰

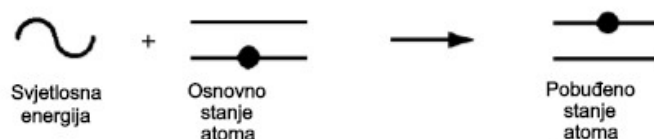
4.2. Spektroskopske metode

Atomi elementarnih tvari sastavljeni su od pozitivno nabijene jezgre (protona i neutrona) koja je okružena negativno nabijenim elektronima i njihov je broj dobro definiran za svaki atom i ion.¹⁰ Atomi mogu postojati samo u određenim stanjima definiranim konačnim energijama. Osnovno je stanje atoma ono najniže energije kojem je pripisana najstabilnija elektronska konfiguracija.

Primjenom odgovarajuće energije elektromagnetskog zračenja neki elektron(i) premještaju u nestabilniju konformaciju te dolazi do povišenja ukupne energije atoma. Takvo stanje nazivamo pobuđeno stanje. No, prestankom primjene elektromagnetskoga zračenja elektron ima tendenciju povratka u stabilniju konformaciju, tj. u osnovno stanje. Prilikom povratka u osnovno stanje taj isti elektron otpušta elektromagnetsko zračenje koje odgovara razlici između pobuđenoga i osnovnoga stanja. Takav je proces prikazan na slici 4. Svaka elementarna tvar ima jedinstvenu elektronsku konfiguraciju stoga će valna duljina emitiranoga elektromagnetskog zračenja biti jedinstveno svojstvo svake elementarne tvari. Također je moguća emisija elektromagnetskoga zračenja različitih valnih duljina uslijed prelaska elektrona u razna pobuđena elektronska stanja.¹¹



Slika 4. Prikaz procesa pobuđivanja atoma (1) te povratka u osnovno stanje (2)



Slika 5. Prikaz procesa atomske apsorpcije

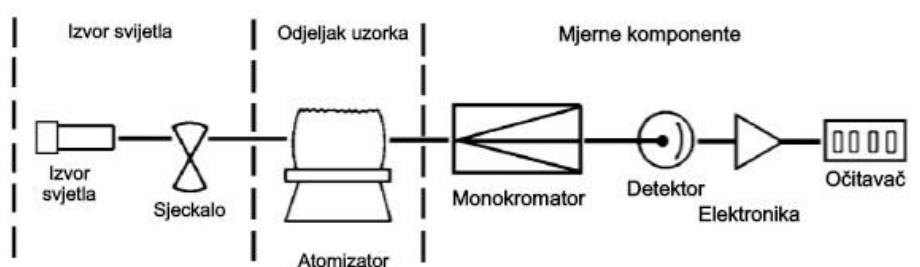
Prema Boltzmanovoj raspodjeli, većina je elementarnih tvari u osnovnom stanju pri sobnoj temperaturi.¹² Stoga primjenom energije, bilo električne, toplinske, kemijske ili s pomoću elektromagnetskoga zračenja možemo pobuditi analit u osnovnom stanju i promatrati emisiju

elektromagnetskoga zračenja uslijed njegova povratka iz pobuđenoga u osnovno stanje. Na tom pristupu temelje se tri glavne spektroskopske metode za analizu. Metode atomska emisijske spektroskopije promatraju emisiju određenoga elektromagnetskog zračenja analita uslijed povratka iz pobuđenoga u osnovno stanje i u ovom slučaju način pobude nije toliko bitan. Metode atomske fluorescencije prate emisiju elektromagnetskoga zračenja uslijed pobude iz pobuđenoga u osnovno stanje analita koji je bio pobuđen zračenjem određene valne duljine. Metode atomske apsorpcijske spektroskopije mjere smanjenje intenziteta pobudnog snopa zračenja uslijed apsorpcije zračenja specifične valne duljine za taj analit i taj je proces prikazan na Slici 5.

4.3. Atomska apsorpcijska spektrometrija

Atomska apsorpcijska spektrometrija koristi svojstvo atoma da može apsorbirati specifične valne duljine zračenja koje potiču pobudu elektrona pojedinoga atoma. Koncentracija atoma analita proporcionalna je apsorpciji zračenja specifične valne duljine koju atom apsorbira, dok ona prolazi kroz oblak atoma analita. Korištenjem specijalnih izvora svjetlosti i pažljivim odabirom valnih duljina može se izvršiti kvantifikacija određenoga elementa od interesa u prisustvu drugih.

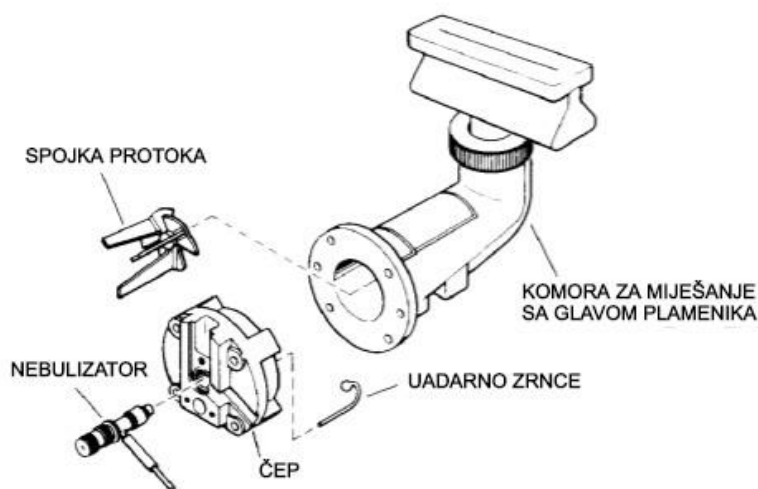
Za funkcionalan atomski apsorpcijski spektrometar potrebne su tri komponente: izvor elektromagnetskoga zračenja specifične valne duljine, odjeljak za uzorak s atomizatorom, uređaji za mjerenje i procesiranje elektromagnetskoga zračenja specifične valne duljine koja prolazi kroz uzorak.¹¹ Shema takvoga spektrometra vidljiva je na slici 6.



Slika 6. Osnovni dijelovi atomskog apsorpcijskog spektrometra

Analiza unutar spektrometra započinje u atomizatoru, koji je ključni korak u cijelom procesu. U njemu se solvatirani ili kruti uzorak prevodi u slobodne atome. Ti su atomi najčešće u

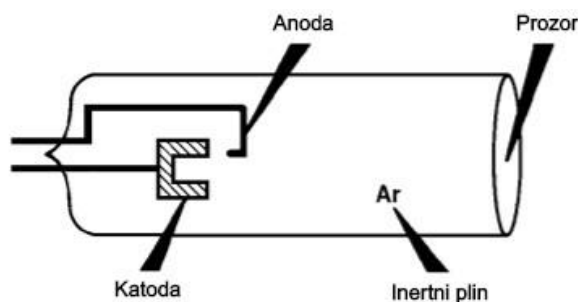
osnovnom stanju nakon atomizacije pa će primjenom elektromagnetskoga zračenja određene valne duljine, iz izvora svjetlosti, doći do apsorpcije energije te pobude atoma. Taj proces za posljedicu ima smanjenje intenziteta zračenja koje mjeri detektor, a računalo taj signal prevodi u nama značajnu vrijednost, tj. koncentraciju. Za proces atomizacije uzorka potrebna je toplinska energija koja raskida veze između atoma unutar molekule i ta se energija najčešće dobiva s pomoću plamena. Na Slici 7.¹¹ može se vidjeti koje još komponente postoje u atomizatoru izuzev plamenika. Uzorak se prvotno uvodi kroz raspršivač s pomoću kojega se uzorak raspršuje u fini aerosol koji se potom raspršuje u komori za miješanje. Prije same komore za miješanje postoje dodatne komponente koje pospješuju raspršivanje uzorka. To je udarno zrnce koje služi kao prepreka na putu aerosola o koju se razbijaju krupnije čestice aerosola na putu do komore za miješanje. Nakon nje na putu se uzorka nalazi spojka protoka koja sprječava veće nakupine aerosola da prođu komoru za miješanje. Bitno je spriječiti prodor krupnih čestica aerosola u komoru za miješanje kako ne bi došlo do interferencija radi isparavanja krupnijih čestica aerosola u uzorku. U komori za miješanje se uz aerosol uvodi i gorivo za plamenik, oni se miješaju te struja goriva nosi aerosol uzorka do glave plamenika gdje dalje dolazi do konačne atomizacije samoga uzorka.



Slika 7. Atomizator s komorom za miješanje

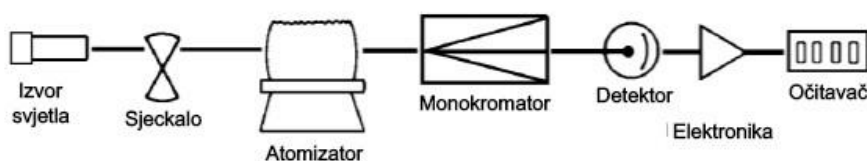
Iako je ovakav oblik atomizatora najrasprostranjeniji i najviše je istražen glavni mu je nedostatak rasipno iskorištavanje uzorka. Jako malo uzorka zapravo dopre do plamena gdje dolazi do atomizacije dok najveći dio raspršenoga aerosola završi u odljevu i ne iskoristi se u analizi.

Glavni izvori zračenja u atomskoj apsorpcijskoj spektrometriji su šuplje katodne lampe. Lampa sa šupljom katodom izvor je linijskoga zračenja koji se sastoji od anode, najčešće volframove, i šuplje cilindrične katode načinjene od metala čiji se spektar želi proizvesti. One su zatvorene u staklenom cilindru koji je napunjen inertnim plinom, najčešće argonom ili neonom, a na kraju je transparentno staklo kako bi kroza nj moglo proći emitirano zračenje. Shema takve lampe prikazana je na Slici 8.¹¹

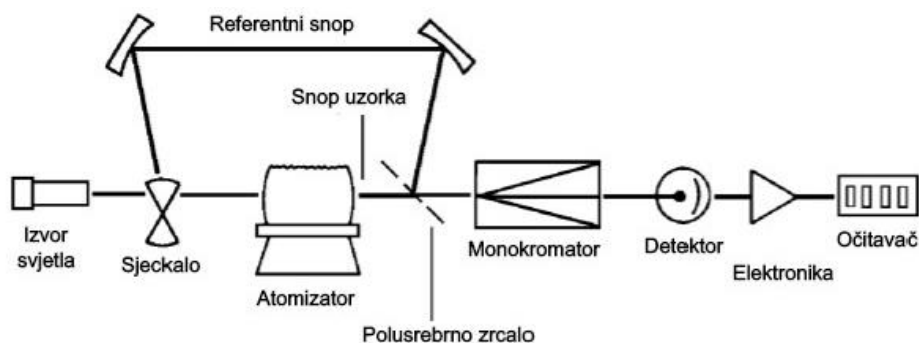


Slika 8. Šuplja katodna lampa

Komponente spektrometra koje usmjeruju svjetlost od izvora do monokromatora nazivamo fotometri. Zbog njihove izvedbe spektrometre dijelimo na jednosnopne i dvosnopne. Sheme takva dva spektrometra prikazane su na Slici 9. i Slici 10.¹¹ Glavna značajka jednosnopnih spektrometara jest jednostavnija izvedba te to što se sva mjerenja zasnivaju na intenzitetu jednog snopa svjetla. Dvosnopni spektrometri, s druge strane, razdvajaju svjetlost iz izvora na referentni snop i snop koji prolazi kroz atomizirani uzorak.



Slika 9. Optički put svjetla u jednosnopnom atomskom apsorpcijskom spektrometru



Slika 10. Optički put svjetla u dvosnopnom atomskom apsorpcijskom spektrometru

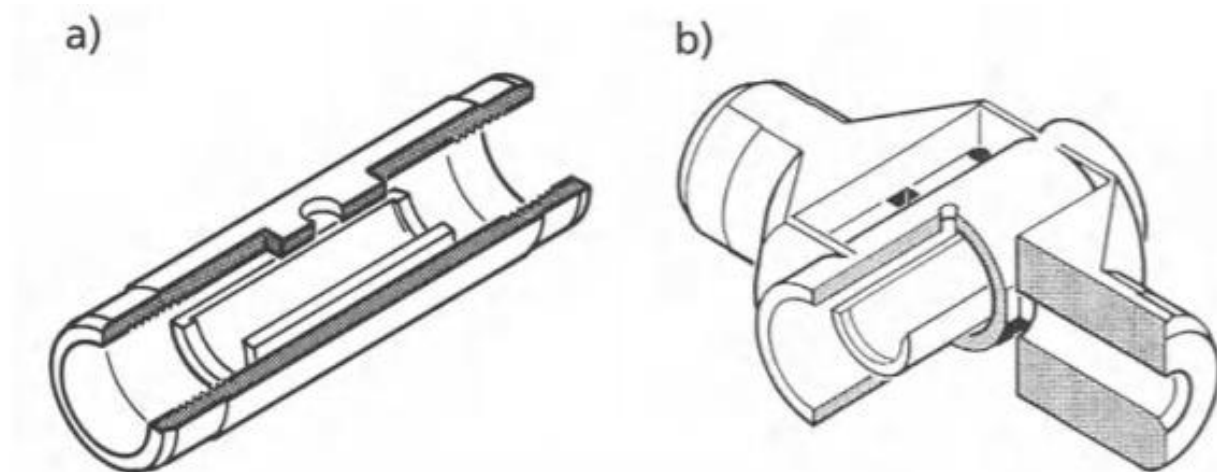
Monokromator je zadnja komponenta prije detektora i računala koje procesira signal. Njegova je uloga razdvajanje svjetlosti specifične valne duljine od interesa od ostalih valnih duljina koje su emitirane od strane uzorka tijekom analize.

Plamena atomska apsorpcijska spektroskopija vrlo je brza i precizna analitička metoda za kvantitativnu i kvalitativnu analizu metala u uzorcima. No, želimo li određivati sastav metala u tragovima u nekom uzorku potrebno je načiniti preinake na atomskom apsorpcijskom spektrometru. Razlog tome je što se koncentracije metala u tragovima uglavnom određuju u području koncentracija od svega nekoliko $\mu\text{g} / \text{L}$, dok se većina drugih elemenata određuje u području koncentracija iznad mg / L . Glavna je prepreka plamenoj atomskoj apsorpcijskoj spektrometriji njezina rasipnost uzorka koja smanjuje osjetljivost instrumenta te relativno kratko vrijeme u kojem je uzorak izložen plamenu. Kako bi se poboljšala osjetljivost instrumenta osmišljene su naprednije inačice atomskog apsorpcijskog spektrometra koje imaju unaprijeđenu izvedbu atomizatora kao što je atomska apsorpcijska spektrometrija s grafitnom peći. Druge metode temelje se na drugačijem pristupu atomizacije koji omogućava manje rasipanje uzorka od strane instrumenta poput atomske apsorpcijske spektrometrije generiranjem hidrida.¹¹

4.3.1. Elektrotermička atomska apsorpcijska spektrometrija

Atomska apsorpcijska spektrometrija s grafitnom peći (GFAAS), odnosno elektrotermička atomska apsorpcijska spektrometrija (ETAAS), vrlo je napredna tehnika s visokom osjetljivošću i niskom detekcijskom granicom za uzorak. Za ovu tehniku specifična je grafitna cijev koja se nalazi u odjeljku za uzorak u atomskom apsorpcijskom spektrometru. Sama grafitna cijev zapravo je otpornik, u koji se stavlja uzorak te služi kao prostor za atome nakon atomizacije

kroz koji prolazi zraka svjetlosti. Za atomizaciju uzorka u ovoj tehnici koristi se električna struja. Postoje izvedbe u kojima električna struja teče uzduž osi cijevi i one u kojima električna struja teče okomito na os grafitne cijevi kao što je prikazano na Slici 11.¹²



Slika 11. a) cilindrična grafitna cijev kroz koju električna struja prolazi usporedno sa osi cijevi; b) grafitna cijev kroz koju električna struja prolazi okomito na os cijevi

Za ovu je tehniku potrebno vrlo malo uzorka i on se može staviti u cijev kao otopina, krutina ili suspenzija. Kako bi se dobili vjerodostojni rezultati uzorak se stupnjevito zagrijava prije samoga procesa atomizacije kako bi se adekvatno osušio te kako bi se uklonili ostaci matrice i otapala. Taj postupak sušenja može trajati od jedne do dvije minute i za to se vrijeme pušta struja inertnoga plina koja tjera otapalo i matricu u središnji dio cijevi te omogućava njihovo potpuno uklanjanje. Nakon uklanjanja matrice i otapala slijedi korak atomizacije uzorka i mjerenja tijekom kojega je protok inertnoga plina u cijevi zaustavljen. Nakon mjerenja grafitna cijev se još jednom naglo zagrije kako bi se uklonio sav uzorak prije iduće analize, no prije toga još slijedi period u kojem se cijev hladi s pomoću sustava hlađenja uz vodu.

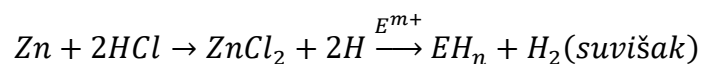
Atomska apsorpcijska spektrometrija s grafitnom cijevi osim izrazito visoke osjetljivosti i niske detekcijske granice pojednostavljuje analize kompleksnih matrica uzoraka koje su čest slučaj u određivanju bioloških i geoloških uzoraka. Male količine potrebne za analizu čine ovu tehniku prikladnom za kliničke analize, ali i za kontrolu kvalitete. Zbog svoje male osjetljivosti tehnika je izvrsna za određivanje metala u tragovima u morskim školjkašima.

12,13

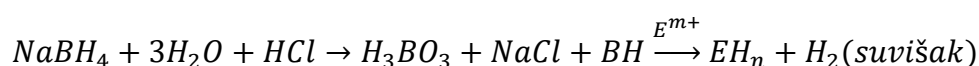
4.3.2. Tehnika generiranja hidrida

Prilikom analize metala u tragovima s pomoću plamene atomske spektrometrije dolazi do gubitka uzorka u atomizatoru što posljedično smanjuje osjetljivost tehnike. Taj se gubitak značajno smanjuje korištenjem atomske apsorpcijske spektrometrije uz tehniku generiranja hidrida, jer se uzorak prevodi u plinovitu fazu. Takvoga ga je lakše odvojiti od matrice, što značajno smanjuje interferencije u ekscitacijskom izvoru, a što povećava točnost tehnike. Također nije potrebno koristiti raspršivač jer je uzorak već u lako prenosivoj fazi, što omogućava gotovo cjelokupni prijenos koji rezultira većom osjetljivošću. Kovalentni hidridi ne mogu uzrokovati atomsku apsorpciju te je i dalje potrebno koristiti atomizator.

Glavni je nedostatak ove tehnike to što je ograničena na mali broj elemenata koji mogu tvoriti kovalentne hidride. Ti su elementi: antimon, arsen, bizmut, germanij, kositar, olovo, selenij, telurij. Također, kod ove tehnike moguće je da nepotpuno izreagirani reducens stvori dodatne interferencije. Kovalentni hidridi potrebni za ovu tehniku dobivaju se tako da se otopina uzorka prvotno zakiseljava, a potom tretira reducirajućim reagensom. Osnovna reakcija za dobivanje kovalentnih hidrida je reakcija sa cinkom, klorovodičnom kiselinom i metalom koji može tvoriti kovalentne hidride. Ta je reakcija prikazana ispod.



Glavni je nedostatak navedene reakcije dobivanja kovalentnih hidrida mali broj elemenata, tj. metala za koje je moguća, a to su: antimon, arsen i selenij. No, razvojem tehnike zaključeno je da je NaBH_4 puno bolji reducirajući reagens, čija je reakcija s elementima prikazana ispod.



Ova reakcija ima značajnu prednost pred onom koja koristi cink jer ima puno veće iskorištenje. Također se njome mogu dobiti svi kovalentni hidridi koji su navedeni na početku za ovu tehniku.

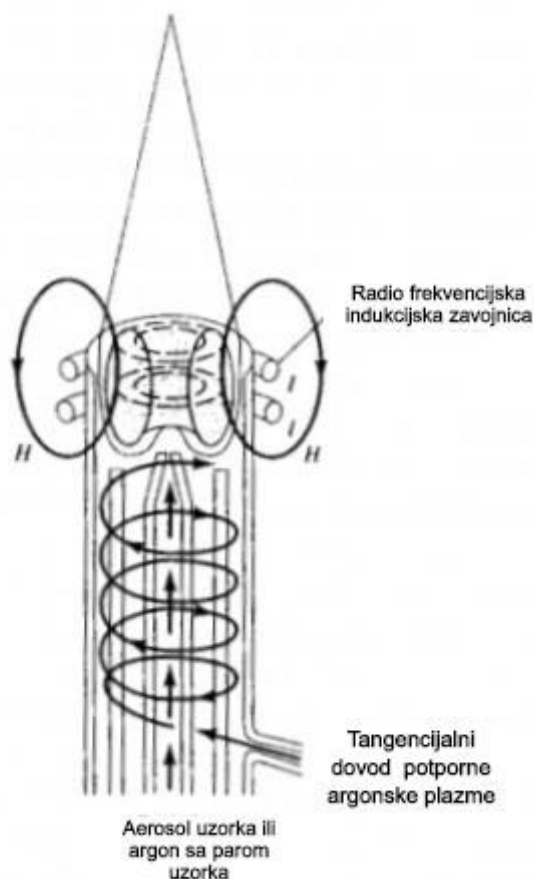
Unatoč nekim nedostacima ova atomska apsorpcijska spektrometrija generiranjem hidrida najbolja je metoda za određivanje elemenata koji mogu tvoriti kovalentne hidride. Tehnika je vrlo jednostavna i lako ju je automatizirati. Također je vrlo korisna u analizama koje se bave kontrolom kvalitete prehrambenih uzoraka. ¹⁴

4.4. Atomska emisijska spektrometrija

Za razliku od atomske apsorpcije, atomska emisijska spektrometrija temelji se na svojstvu atoma da emitiraju elektromagnetsko zračenje specifične valne duljine prilikom relaksacije atoma iz pobuđenoga u osnovno stanje. Razlika naspram atomske apsorpcijske spektrometrije je u tome što se uzorak ne mora obasjati svjetlošću određene valne duljine. U slučaju atomske emisijske spektrometrije pomoću spektrometra prati se intenzitet i valna duljina svjetlosti koju atomi emitiraju pri relaksaciji u osnovno stanje. Mnogobrojne emisijske linije pojedinačnih atoma pojednostavljaju kvalitativno određivanje elemenata, ali nažalost uzrokuju i interferencije prilikom kvantitativnih određivanja. Stoga je prilikom kvantitativne analize elemenata atomskom emisijskom spektrometrijom potrebno koristiti kompleksnije optičke instrumente s boljom rezolucijom. Najčešći ekscitacijski izvori u atomskoj emisijskoj spektrometriji su plazma, električni lukovi i iskre. Vrsta ekscitacijskog izvora bitna je za konstrukciju atomskoga emisijskog spektrometra jer o njoj ovise druge komponente koje će se ugrađivati.¹⁵

4.4.1. Optičko emisijska spektrometrija uz induktivno spregnutu plazmu

Plazma je plinovita mješavina koja je sposobna voditi električnu struju, a sastoji se od značajne koncentracije kationa i elektrona čiji je neto naboj jednak nula. Najčešće korišteni plin za plazmu je argon jer ioni argona mogu apsorbirati energiju vanjskog izvora te konstantno održavati plazmu na stabilnoj temperaturi potrebnoj za ekscitaciju uzorka. Plazma izvori mogu postići temperature i do 10000 K. S pomoću ove tehnike moguće je ugoditi radne uvjete za različite vrste analita, no za to je potrebno bolje znanje i iskustvo osobe koja rukuje ovim instrumentom. Glavni je nedostatak ove tehnike visoka cijena koja je rezultat kompleksnoga dizajna cijeloga spektrometra.



Slika 12. Shema plamenika induktivno spregnute plazme

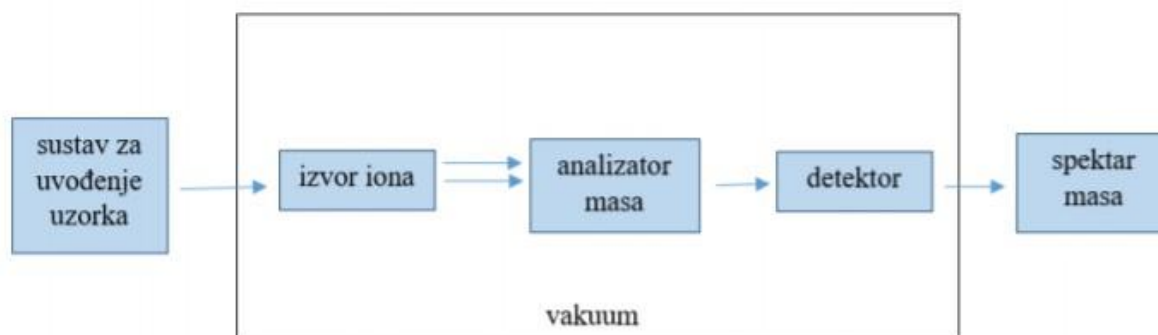
Induktivno spregnuta plazma specijalan je ekscitacijski izvor kako zbog svojega dizajna tako i zbog načina na koji se proizvodi i održava stabilnom. Na Slici 12.¹⁵ prikazana je shema plamenika za induktivno spregnutu plazmu. Unutarnji je dio sastavljen od tri koncentrične cijevi kroz koje prolazi plinoviti argon. Na vrhu se nalazi zavojnica koju pokreće radiofrekvencijski generator. Ioni argona i njihovi elektroni, koji nastaju s pomoću iskre iz Tesline zavojnice, potom stupaju u interakciju s magnetskim poljem induksijske zavojnice te se počinju gibati u zatvorenoj kružnoj putanji kao što je označeno slovom H na Slici 12. To kružno gibanje stvara otpor među ionima i elektronima koji dodatno zagrijava i održava temperaturu plazme. Ekscitacijske uvjete u plazmi moguće je ugoditi za analizu različitih uzoraka. Zbog toga je moguće analizirati refraktorne spojeve, koji su otporni na termalni raspad, poput borovih oksida, ali također je omogućena i analiza nemetala poput broma, klora, joda i sumpora.

Ugađanjem ekscitacijskih uvjeta moguće je analizirati oko 70 elemenata periodnoga sustava elemenata.

Uzorci se u plazma izvor najčešće dovode u obliku aerosola, zagrijanih para ili vrlo sitnih čestica praha, što pogoduje širokom rasponu uzoraka koji se mogu analizirati. Dizajn plamenika omogućuje dulje ostajanje uzorka u ekscitacijskom izvoru, što zajedno s većom temperaturom plazme dovodi do potpunije atomizacije. Rezultat toga je manje interferencija, nego u plamenu ili u grafitnoj peći. Jedini slučaj u kojem se pojavljuju značajnije interferencije jest kod multielementne kvantitativne analize zbog velikoga broja emisijskih linija atoma od interesa, koje se ponekad mogu nalaziti u bliskom području te ih je teško razlučiti. No, ova je tehnika odlična kada se komplementarno koristi s atomskom apsorpcijskom spektrometrijom, koja ima značajno jeftinije komponente, operativne troškove, zahtijeva manje iskustva osobe koja njome rukuje, a također je za većinu elemenata i dalje preciznija od atomske apsorpcijske spektrometrije. Njome se također mogu određivati i elementi u ekološkim i biološkim uzorcima, što ju čini poželjnom u kontroli kvalitete.^{15,16}

4.5. Spektrometrija masa

Spektrometrija masa posebna je tehnika koja se značajno razlikuje u svojim koracima od atomske apsorpcije i emisije. Analiza uzorka spektrometrijom masa sastoji se od 4 glavna koraka: 1. atomizacija uzorka, 2. prevođenje značajnoga udjela atomiziranoga uzorka u ionski oblik, 3. razdvajanje iona na temelju njihovih omjera mase i naboja te 4. usmjeravanje iona i mjerenje struje iona pri udaru na odgovarajući transduktor. Na Slici 13. prikazani su osnovni dijelovi koji su potrebni za jedan funkcionalni spektrometar masa.¹⁷



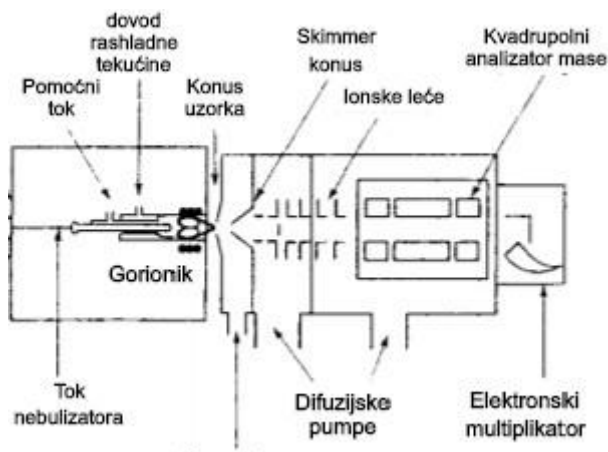
Slika 13. Glavni dijelovi spektrometra masa

Analizator masa ključna je komponenta spektrometra, a uloga mu je analogna onoj monokromatora u optičkim uređajima. Tri najčešće vrste analizatora masa su: kvadrupolni analizator masa, analizatori vremena leta, analizator s dvostrukim fokusiranjem.

Pomoću spektrometra masa moguće je kvantitativno i kvalitativno odrediti gotovo sve elemente periodnoga sustava pa čak i analizirati izotope. Prednosti koje karakteriziraju spektrometriju masa su: detekcijske granice koje su do tri reda veličine manje od optičkih metoda, jednostavni spektri koje je lako interpretirati te velika brzina analize naspram tradicionalnih metoda, kao na primjer atomske apsorpcijske spektrometrije s grafitnom peći. Nedostaci koji karakteriziraju ovu tehniku su visoka cijena i zahtjevno održavanje spektrometra.^{17,18,19}

4.5.1. Spektrometrija masa uz induktivno spregnutu plazmu

Spektrometrija masa uz induktivno spregnutu plazmu je spregnuta tehnika. Ova spregnuta tehnika koristi induktivno spregnutu plazmu kao atomizator i izvor iona za spektrometar masa. Velika prepreka u izvedbi ove metode je velika razlika u tlakovima. U plameniku za induktivno spregnutu plazmu tlak je jednak atmosferskom, dok je za spektrometar masa potreban tlak manji od 10^{-4} torra. Taj se problem rješava spojnicom (*interface*) koja je vezana na diferencijalne pumpe kojima se postiže odgovarajući tlak. Shema jednoga spregnutog spektrometra prikazana je na Slici 15.¹⁹



Slika 14. Primjer sheme jednoga ICP-MS instrumenta

Izvanredna osjetljivost kombinirana s nevjerojatnom brzinom analize čine ovu tehniku vrlo poželjnom. Detekcijske su granice ove tehnike bolje ili usporedive s onima atomske apsorpcijske spektrometrije s grafitnom peći. Također ovom je tehnikom moguće analizirati nekolicinu elemenata u vremenu koje je potrebno za analizu jednog elementa atomskom apsorpcijskom spektrometrijom s grafitnom peći. Nedostaci zbog kojih ova tehnika nije u širokoj uporabi uključuju velike troškove uređaja i njihovoga održavanja, ali i nedovoljna standardiziranost metoda ove tehnike koja je još uvijek relativno nova. Karakteristike ove tehnike pomažu kada je potrebno analizirati vrlo kompleksne biološke ili geološke uzorke.^{18,19}

4.6. Realni primjeri pripreme uzoraka

Uzorke metala u tragovima potrebno je pripremiti prije spektroskopskih analiza iz sljedećih razloga: kako bi se degradirala i pravilno otopila matrica da se otpuste svi metali za analizu; kako bi matrica ekstrahirala otapalo pogodnije za metodu kojom se radi analiza; kako bi se povećala koncentracija slabo prisutnih metala u otopini; kako bi se odvojila jedna grupa metala od druge, a koje se analiziraju u istom postupku; kako bi se razrijedila matrica te se smanjio njezin utjecaj u nastavku analize.²⁰

Na primjeru radova koji su se bavili analizom metala u tragovima u školjkašima možemo vidjeti kako se pripremaju realni uzorci za proučene metode te vidjeti koje su im sličnosti i razlike. Za primjere su uzeti radovi T. Bogdanovic' et al. / Food Chemistry 146

(2014) 197–203; F. Ghribi et al. / *Environmental Science and Pollution Research.*; K. Kobelja et al. / *Journal of Trace Elements in Medicine and Biology* 38 (2016) 157–164. Prva dva rada proučavaju koncentraciju metala u tragovima u mekom tkivu školjaka, a treći proučava sastav ljuske školjaka. U tri navedena istraživanja uzorci su pripremljeni istom metodom: mokrom digestijom u mikrovalnoj pećnici. Mokra digestija metoda je koja podrazumijeva korištenje jakih kiselina i oksidirajućih otopina. U slučaju bioloških uzoraka poput školjaka to je potrebno kako bi se uništila organska matrica te kako bi se metali od interesa otpustili u željenom obliku za analizu.

Za analizu mekoga tkiva školjke potrebno je uzeti 0,5 g homogeniziranoga uzorka koji je osušen postupkom liofilizacije te mu dodati otopinu koja se sastoji od 4 ml HNO₃ 65% te 2 ml H₂O₂ 30% te ih ostaviti jedan sat kako bi se prethodno digerirao. Nakon toga uzorci se stavljaju u mikrovalnu pećnicu kako bi se upotpunio raspad. Razoreni uzorci konačno su razrijeđeni deioniziranom vodom do 25 ml te ih se stavlja u polietilenske boce do analize.²¹

Prilikom pripreme za analizu ljuske školjaka uzorke je potrebno preko noći natopiti u destiliranoj vodi te potom isprati vrlo čistom deioniziranom vodom. Nakon sušenja pri sobnoj temperaturi ljuske se smrve. Kako bi se uklonio sav nepoželjni organski materijal uzorci se spaljuju 4 sata pri 900 °C u porculanskom lončiću dok se ne dobije bijeli prah. Odvaga od 200 mg uzorka stavi se u teflonsku tubu. Potom se dodaje 8 ml supračiste kiseline HNO₃ i 1 ml H₂O₂ te podvrgne mokroj probavi u mikrovalnoj pećnici u tri intervala (130 °C / 15 min; 180 °C / 15 min; 100 °C / 10 min). Prozirna otopina potom se prebaci u volumetrijsku tikvicu i razrijedi do 25 ml deioniziranom vodom visoke čistoće.²²

4.7. Analize metala u tragovima u morskim školjkašima s pomoću instrumentnih metoda

S pomoću instrumentnih metoda T. Bogdanović et al. proveli su istraživanje o sezonskoj varijabilnosti koncentracija metala u tragovima u morskim školjkašima. Na slici 15. prikazana su mjesta uzorkovanja duž istočne obale Jadranskoga mora. S pomoću elektrotermičke atomske apsorpcijske spektrometrije i tehnike generacije hidrida određivali su koncentracije metala u tragovima u mekom tkivu morskih školjakaša. Uzorci su se uzimali u dva intervala, prvi tijekom jeseni 2011., a drugi u proljeće 2012. Uzimanjem uzoraka u dva intervala htjeli su vidjeti hoće li se povećati koncentracija metala u tragovima u morskim školjkašima koji se koriste u prehrani iznad preporučenih vrijednosti uslijed povećane ljudske aktivnosti tijekom ljeta. U navedenim

razdobljima određivale su se koncentracije arsena, kadmija, olova i žive. Koncentracije metala u školjkama iz istraživanja nisu odstupale od preporuka EFSA-e (*European Food And Safety Agency*) ili US EPA (*United States Enviromental Protection Agency*). Takve vrijednosti su izvrsne za korisnike koji konzumiraju morske školjke dnevno. Vrijednosti iz istraživanja također upućuju na to da povećani broj turista na obali i nautičara doprinosi većim koncentracijama metala u tragovima nakon ljeta.²¹

Izuzev sezonske ovisnosti koncentracije metala u tragovima u mekom tkivu u morskim školjkašima, instrumentnim metodama moguće je pratiti koncentracije metala u tragovima u ljušturama školjaka kao što su to činili K. Kobelja et al. tijekom svog istraživanja.

S pomoću induktivno spregnute plazme optičke emisijske spektroskopije određivane su koncentracije metala u tragovima kako bi se odredio njihov sastav u ljušturama školjaka *Arca Noae* koje su uzorkovane na istočnoj strani Jadrana. Očekivano je da će koncentracija kalcija u ljušturama biti najzastupljenija, ali je bilo zanimljivo pokazati ostale metale koji su sastavni dio ljušture *Arca Noae*. Školjke su se uzorkovale na 3 mjesta, u NP Telašćica te 2 oko otoka Pašmana. Ova mjesta odabrana su jer se njihovom usporedbom može pratiti ljudski utjecaj u mjestima stroge zaštite prirode kao što je to Nacionalni park Telašćica naspram mjesta u kojima ljudska aktivnost nije značajnije regulirana. Rezultati analize metala u ljušturama školjki *Arca Noae* pokazalo se kako postoje značajna odstupanja u koncentracijama bakra, kadmija, kobalta, nikla i olova unutar populacija. To upućuje da vjerojatno postoji poveznica između određenih ljudskih aktivnosti i dugotrajne akumulacije metala u ljušturi školjaka *Arca Noae*.²²

Instrumentne metode su odlično oruđe kada želimo usporediti populacije neke vrste koje nastanjuju različita područja. One pružaju objektivan pogled prilikom analize jer imaju razrađene i standardizirane protokole. Ghribi et al. u svom istraživanju koristili su induktivno spregnutu plazmu – masenu spektrometriju za određivanje metala u tragovima u školjkama *Arca noae*. Glavni cilj njihova istraživanja bila je procjena kvalitete školjaka *Arca noae* za konzumaciju i/ili komercijalan uzgoj. Pratili su koncentracije metala u tragovima u školjkama uzorkovanim na području lagune *Bizerte* na sjeveru Tunisa. Kako bi procijenili kvalitetu analiziranih školjkaša bila je usporedili su svoje rezultate s drugim istraživanjima, no kako nije bilo mnogo istraživanja na školjkama *Arca noae* na tom području koristili su dostupna istraživanja koja su provedena na sredozemlju i gdje se *Arca noae* već koristi kao uobičajena prehrambena namirnica (npr. Hrvatska, Turska, Italija). Uspoređivanjem rezultata ustanovljeno je školjke uzorkovane s područja lagune *Bizerte* imaju znatno niže vrijednosti metala u

tragovima od onih koje propisuju US EPA i EFSA. Istraživanje je pokazalo kako školjke uzgojene na području lagune *Bizerte* imaju značajan potencijal kao prehrambena namirnica za lokalnu populaciju.²³

§ 5. ZAKLJUČAK

Ljudska aktivnost utječe na okoliš u kojem živimo, htjelo si ljudsko društvo to priznati ili ne. Istraživanja na živim organizmima kao što su to morski školjkaši pomažu u razumijevanju odnosa između ljudskih aktivnosti i okoliša. Zbog takvih istraživanja počeli su se koristiti pojmovi biomonitorski i bioindikatorski organizmi za određene vrste morskih školjkaša. Detaljnim analizama ispitivao se sastav pojedinih vrsta i utvrdilo se koji elementi se akumuliraju ovisno o okolišu u kojem obitavaju. To znanje koristi se prilikom procjena štetnosti i određivanja preporučenih dnevnih unosa određenih vrsta. Preporuke i granične vrijednosti za konzumaciju određenih vrsta trebaju prikazivati realno i trenutno stanje na nekom području. Za to je potrebno jer redovito vršiti kontrolu kvalitete nad određenim vrstama u nekom području. S pomoću instrumentnih metoda to je moguće u redovitim intervalima. One su jednostavne, brze i mogu se lako automatizirati, a protokoli su im standardizirani što osigurava objektivnost.

Zanimljivo je kako su instrumentne metode, znanje o biomonitorskim i bioindikatorskim organizmima, redovita kontrola kvalitete morskih školjaka kao prehrambenih namirnica i regulacija istih povezane. Redovitim kontrolama kvalitete dobivamo bolji uvid u trenutno stanje te mogućnost dugoročnog praćenja akumulacije metala u organizmima. Također otkrivamo nova svojstva biomonitorskih organizama poput morskih školjaka koja nam u daljnjim istraživanjima mogu pomoći u optimizaciji samih analitičkih tehnika i procesa. To rezultira razvojem instrumentnih metoda koje se koriste u istraživanjima i onih koje se koriste prilikom kontrole kvalitete. Također kada znamo kako se metali akumuliraju u morskim školjkama možemo povezati koje ljudske aktivnosti najviše pridonose tome te ih je moguće regulirati. Ta regulacija dovodi do kvalitetnijih namirnica i bolje zaštite okoliša gdje je prisutna prekomjerna ljudska aktivnost. Posljedica svega toga je što dolazi do zaštite potrošača jer dobivaju jasniju povratnu informaciju o hrani koju konzumiraju. Tako da redovitim kontrolama kvalitete i istraživanjima može samo unaprijediti životni standard zajednice na području u kojem se ona provode.

§ 6. LITERATURNI IZVORI

1. Savarimuthu Baskar Raj, S. Ramaswamy, Bryce V. Plapp, *Biochemistry* 2014, 53, 5791-5803.
2. N. Vuletić, *Bioakumulacija metala u tragovima u dagnjama (mytilus galloprovincialis) iz malostonskog zaljeva*, Doktorski rad, Prirodoslovno matematički fakultet, Sveučilište u Zagrebu, 2001, str. 5.
3. L. J. Casarett, J. Doull, *Casarett and Doull's Toxicology: The Basic Science Of Poisons*, McGraw Hill, New York, 2019, Str. 845.
4. L. J. Casarett, J. Doull, *Casarett and Doull's Toxicology: The Basic Science Of Poisons*, McGraw Hill, New York, 2019, Str. 1115-1150.
5. K. G. Drouillard, *Encyclopedia of Ecology (Second Edition), Volume 1*, 2008, Str. 353-358.
6. Joanna L. Kershaw, Ailsa J. Hall, *Sci. Tot. Environ.*, **694** (2019) 133683.
7. D. J. H. Phillips, P. S. Rainbow, *Biomonitoring of Trace Aquatic Contaminants*, Chapman & Hall, 1993, Str. 5.
8. D. J. H. Phillips, P. S. Rainbow, *Biomonitoring of Trace Aquatic Contaminants*, Chapman & Hall, 1993, Str. 76-80.
9. N. Vuletić, *Bioakumulacija metala u tragovima u dagnjama (mytilus galloprovincialis) iz malostonskog zaljeva*, Doktorski rad, Prirodoslovno matematički fakultet, Sveučilište u Zagrebu, 2001, str. 20-23.
10. D. A. Skoog, E. J. Holler, S. R. Crouch, *Principles of Instrumental Analysis*, Thomson Brooks/Cole, Belmont CA, 2007, Str. 1- 10.
11. R. D. Beaty, J. D. Kerber, Concepts, *Instrumentation and Techniques in Atomic Absorption Spectrophotometry*, The Perkin-Elmer Corporation, Norwalk CT, 1993, str. 1-28.
12. G. Schlemmer, B Radziuk, *Graphite Furnace Atomic Absorbtion Spectrometry*, Birkhauser Verlag, Basel, 1999, Str. 30-36.
13. R. D. Beaty, J. D. Kerber, Concepts, *Instrumentation and Techniques in Atomic Absorption Spectrophotometry*, The Perkin-Elmer Corporation, Norwalk CT, 1993, str. 47-68.

14. J. Sneddon, *Sample Introduction in Atomic Spectroscopy*, Elsevier, Amsterdam, 1990, Str. 255-289.
15. D. A. Skoog, E. J. Holler, S. R. Crouch, *Principles of Instrumental Analysis*, Thomson Brooks/Cole, Belmont CA, 2007, Str. 254-281.
16. R. D. Beaty, J. D. Kerber, *Concepts, Instrumentation and Techniques in Atomic Absorption Spectrophotometry*, The Perkin-Elmer Corporation, Norwalk CT, 1993, str. 83-85.
17. P. Novak, T. Jednačak, *Strukturna analiza spojeva spektroskopskim metodama, TIVA Tiskara Varaždin*, Varaždin, 2013. str. 78 – 88.
18. R. D. Beaty, J. D. Kerber, *Concepts, Instrumentation and Techniques in Atomic Absorption Spectrophotometry*, The Perkin-Elmer Corporation, Norwalk CT, 1993, str. 84-88.
19. D. A. Skoog, E. J. Holler, S. R. Crouch, *Principles of Instrumental Analysis*, Thomson Brooks/Cole, Belmont CA, 2007, Str. 281-302.
20. J. D. Winefordner, *Sample Preparation Techniques in Analytical Chemistry*, John Wiley & Sons, New Jersey, 2003 Str. 230-237.
21. T. Bogdanović, I. Ujević, M. Sedak, E. Listeš, V. Šimat, S. Petričević, V. Poljak, *Food Chem.*, **146** (2014) 197–203
22. K. Kobelja, I. Nemetec, I. Župan, J. Čulin, S. Rončević, *J. Trace Elem. Med. Biol.*, **38** (2016) 157–164.
23. F. Ghribi, J. Richir, S. Bejaoui, D. Boussoufa, M. Marengo, M. el Cafsi, S. Gobret, *Environ. Sci. Pollut. Res.*, **27** (2020) 15607-15623.