

Primjena metode atomske spektroskopije za elementnu analizu začina

Beljan, Nikolina

Undergraduate thesis / Završni rad

2020

Degree Grantor / Ustanova koja je dodijelila akademski / stručni stupanj: **University of Zagreb, Faculty of Science / Sveučilište u Zagrebu, Prirodoslovno-matematički fakultet**

Permanent link / Trajna poveznica: <https://um.nsk.hr/um:nbn:hr:217:980705>

Rights / Prava: [In copyright](#)/[Zaštićeno autorskim pravom.](#)

Download date / Datum preuzimanja: **2025-01-30**



Repository / Repozitorij:

[Repository of the Faculty of Science - University of Zagreb](#)





Sveučilište u Zagrebu
PRIRODOSLOVNO-MATEMATIČKI FAKULTET
Kemijski odsjek

Nikolina Beljan

Studentica 3. godine Preddiplomskog sveučilišnog studija KEMIJA

**PRIMJENA METODA ATOMSKE
SPEKTROSKOPIJE ZA ELEMENTNU
ANALIZU ZAČINA**

Završni rad

Rad je izrađen u Zavodu za analitičku kemiju

Mentor rada: prof. dr. sc. Iva Juranović Cindrić

Zagreb, godina 2020.

Datum predaje prve verzije Završnog rada:

5. srpnja 2020.

Datum ocjenjivanja Završnog rada i polaganja Završnog ispita:

25. rujna 2020.

Mentor rada: prof. dr. sc. Iva Juranović Cindrić

Potpis:

Sadržaj

§ SAŽETAK.....	4
§ 1. UVOD.....	5
§ 2. LITERATURNI DIO.....	6
2.1. Uzorci začina	6
2.1.1. Crni papar.....	6
2.1.2. Češnjak.....	7
2.1.3. Korijander.....	7
2.1.4. Kumin.....	8
2.1.5. Anis.....	9
2.1.6. Crnjika.....	9
2.1.7. Senf.....	10
2.1.8. Kim.....	11
2.1.9. Piskavica.....	11
2.1.10. Ajovan.....	12
2.2. Priprema uzoraka.....	13
2.3. Metode atomske spektroskopije	13
2.3.1. Uvod.....	13
2.3.2. Metoda atomske spekrometrije uz induktivno spregnutu plazmu.....	14
2.3.3. Spektrometrija masa uz induktivno spregnutu plazmu.....	16
2.4. Primjena metoda atomske spektrometrije za određivanje elemenata u začinima .	17
2.5. Zaključak.....	22
§ 3. LITERATURNI IZVORI.....	XXIII

§ Sažetak

Začini su tvari koje oplemenjuju hranu, poboljšavaju joj okus i daju aromu. Osim u kulinarske svrhe, začini se koriste i u medicini te kozmetičkoj industriji. U svom sastavu sadrže mnoge nutrijente koji dokazano povoljno utječu na ljudsko zdravlje. Primjerice, pomažu pri tegobama s probavom, pročišćavaju dišne puteve osobito pri problemima uzrokovanim bronhitisom ili astmom, te snižavaju udio kolesterola i šećera u krvi. Svi začini sadrže karakteristična eterična ulja, alkaloidne, proteine i mnoge druge nutrijente u raznim udjelima primjerice K, Ca, Fe, Mn, P, ali i teške metale kao što su Cd i Pb čije nakupljanje u organizmu može dovesti do zdravstvenih problema.

Za autentičnost i ispravnost začina koji se svakodnevno konzumiraju koriste se različite analitičke metode. Začini mogu biti kontaminirani metalima u procesu rasta, sušenja, usitnjavanja ili za vrijeme pakiranja, a drugi problem je podrijetlo koje često može biti neistinito navedeno u svrhu postizanja bolje cijene. U tu svrhu često se provodi metoda kemijskog određivanja karakterističnih sastojaka (engl. *elemental fingerprinting*). Uz pomoć navedene metode, na temelju analize uzoraka utvrđuje se podrijetlo začina, a analizom tla i na koji se način uzgajao.

Atomska emisijska spektrometrija uz induktivno spregnutu plazmu (ICP-AES) i spektrometrija masa uz induktivno spregnutu plazmu (ICP-MS) su analitičke metode koje se najčešće koriste za analizu sadržaja elemenata u začinima. Elementna analiza se provodi u svrhu određivanja nutritivne vrijednosti začina, ali i onečišćenja uzorka teškim metalima. U okviru ovog rada dan je pregled rezultata istraživanja elementnog sastava navedenim metodama najčešće korištenih začina: crni papar, češnjak, kumin, korijander, anis, crnjika, senf, piskavica, kim, klinčić i drugi.

§ 1. UVOD

Začini povoljno utječu na ljudsko zdravlje i imaju važnu ulogu u prehrani. Poboljšavaju okus hrani, daju joj ugodan miris, pospješuju probavu, a koriste se i kao sredstvo za konzerviranje. Začinsko bilje sadrži eterična ulja koja sprječavaju razvoj mikroorganizama u hrani, a time i njeno kvarenje. Razni narodi su od davnina koristili začinsko bilje na različite načine, a najstariji način uporabe je bio za očuvanje svježine (konzerviranje) i mumificiranje. Osim u prehrani i medicini, začini se koriste i u kozmetici, najčešće u proizvodnji parfema. Iako pogoduju zdravlju, njihov pretjerani unos može dovesti do ozbiljnih zdravstvenih problema.¹ U literaturnim izvorima se često spominju dva pojma, začini i začinsko bilje. Pod pojmom začina većinom se definiraju osušeni dijelovi biljke izuzev listova, dok je začinsko bilje definirano kao osušeni listovi aromatske biljke.² Općenita klasifikacija začina i začinskog bilja dana je u tablici 1.

Tablica 1. Klasifikacija začina²

Podjela začina	Začini
Ljuti	čili paprika, kajenski papar, crni i bijeli papar, đumbir
Blagi	paprika, korijander
Aromatski	mješavina začina, cimet, kardamom, klinčić, kumin, muškadni oraščić, piskavica, komorač
Začinsko bilje	bosiljak, lovorov list, kopar, majoran, estragon, timijan
Aromatično povrće	luk, češnjak, celer

§ 2. LITERATURNI DIO

2.1. Uzorci začina

2.1.1. Crni papar

Crni papar (*Piper nigrum* L.) je najvažniji i najčešće korišten začin u svijetu pa ga se često naziva i kraljem začina. Tropska biljka *Piper Nigrum* L. daje plodove koji osušeni i zreli daju komercijalno dostupan crni papar (slika 1).



Slika 1. Zrna crnog papra³

Crni je papar prvotno bio proizvod koji je rastao u šumi i prodavao se arapskim trgovcima. Smatra se kako su uzgoj papra kolonisti iz Indije proširili u Indoneziju, a danas se papar uzgaja u 26 zemalja koje zajedno proizvode oko 320 000 tona papra (crni i bijeli) godišnje.⁴

U starom Egiptu papar je bio sastojak smjese za balzamiranje mumija, za stare Arijevce služio je kao izuzetno vrijedan lijek, dok je za Indijce papar, osim kao začin, jako važan kao lijek za prehladu, probavne tegobe, artritis i malariju.⁵

Papar se diljem svijeta najviše koristi u kulinarske svrhe, ali i za liječenje te prevenciju mnogih bolesti. Vrlo važni sastojci sadržani u zrnima crnog papra su eterična ulja felandren, kariofilen i seskviterpen.

Prisutni su i alkaloidi piperin, piperetin, piperilin i kavacin koji mu daju karakterističan okus. Aktivni sastojak papra, piperin kojeg u sastavu ima od 2 do 6 %, ima snažne analgetske

i antipiretske učinke. Sadrži i ugljikohidrate, proteine, vitamine A, C i K, a od esencijalnih elemenata kalcij, magnezij, kalij, mangan, željezo i natrij.⁶

2.1.2. Češnjak

Češnjak (*Allium sativum* L.) je jedna od najpoznatijih začinskih biljaka, poznat još od antičkog doba. Češnjak je biljka koja zahtijeva hladno i vlažno vrijeme tijekom rasta, ali relativno sušno vrijeme tijekom rasta lukovica (slika 2).



Slika 2. Glavice češnjaka⁷

Najviše se uzgaja u Kini i Južnoj Koreji gdje se konzumira najviše češnjaka u usporedbi s ostatkom svijeta. Primjerice, Korejci pojedju u jednom danu oko 55 grama češnjaka po osobi, dok Amerikanci po osobi pojedju 1 kg češnjaka u godini.⁹

Najčešće se koristi u prehrani, ali i u medicini, uz đumbir, papar i kurkumu. Smatra se lijekom za probavne tegobe, astmu i bronhitis, anemiju te dermatitis. Također, još je Louis Pasteur dokazao antibakterijske učinke češnjaka pa se tako često koristi i kao prirodni antibiotik.¹¹ Češnjak ima visoke nutritivne vrijednosti. Bogat je proteinima, fosforom, kalijem, magnezijem i ugljikohidratima. Kao i druge začinske biljke iz istog roda, češnjak je bogat spojevima sa sumporom zbog kojih ima tako izražen miris.

2.1.3. Korijander

Korijander (*Coriander sativum* L.) je i začini i začinsko bilje jer se osim listova upotrebljavaju i ostali dijelovi biljke (slika 3).

Slika 3. Sjemenke i usitnjeni korijander¹⁰

Korijander potječe s Mediterana i Srednjeg Istoka. Biljka zahtjeva hladno, ali uglavnom suho vrijeme u razdoblju pupanja. Kao i ostali začini, osim u kulinarstvu, korijander se koristi i u medicini. Čisti organizam od toksina, ublažava aritritis i reumu, smanjuje udio štetnog kolesterola i krvnog šećera, te pomaže s probavnim tegobama. Bogat je eteričnim uljima, mastima (oko 18 %), proteinima (11 - 21%), vlaknima, vitaminom A i organskim kiselinama. Od elemenata sadrži Fe, Ca, K, P i Na.¹⁰

2.1.4. Kumin

Kumin (*Cuminum cyminum* L.) je aromatski začin iz sjemena biljke iz porodice Apiaceae (slika 4).

Slika 4. Sjemenke kumina¹²

Miris kumina je snažan, a okus pikantan i pomalo gorak. Autohtona je biljka u Egiptu (odakle se vjeruje i da prvotno potječe), raste na Mediteranu, u Iranu i Indiji gdje se koristi u tradicionalnoj medicini. Raste većinom u suhim i toplim uvjetima. Sadrži znatan udio željeza važnog za energiju i imunološki sustav, a osobito se preporuča za ljude koji pate od anemije. Pomaže u probavnim tegobama i mučninama, pa se često koristi kao lijek za jutarnje mučnine.⁹

2.1.5. Anis

Anis (*Pimpinella anisum* L.) ili čestog naziva slatki januš, začim je koji se dobiva iz biljkeporodice štitarki poznatoj po svojim aromatičnim i ljekovitim svojstvima (slika 5).



Slika 5. Sjemenke i cvjetovi anisa¹³

Sjemenke anisa (slika 5) imaju veliku komercijalnu upotrebu. Naime, ulje iz sjemenki anisa se upotrebljava u proizvodnji mnogih likera, žvakaćih guma i sirupa za kašalj. Upotrebljava se kao lijek za probavne tegobe, a u Indiji je uobičajeno da se poslije obroka jedu sjemenke kako bi se poboljšala probava i kako bi se osvježio dah.¹⁴

2.1.6. Crnjika

Crnjika (*Nigella sativum*) je poznati začim u Indiji koji se zbog svog izgleda često miješa sa crnim kuminom (slika 6).

Slika 6. Sjemenke crnjike¹⁵

Okusom podsjeća na kim, dakle pikantnog je i pomalo gorkog okusa. Crnjika se također koristi kao ljekovita biljka zbog pozitivnih učinaka na respiratorne probleme poput bronhitisa i astme.¹⁶

2.1.7. Senf

Senf je začin koji se dobiva iz biljke gorušice (*Brassica*) čije se sjeme upotrebljava kao začin. Gorušičino sjeme pomiješano sa vodom, octom, sokom od grožđa te vinom daje gusti namaz danas poznatiji kao senf (slika 7).

Slika 7. Sjemenke gorušice i senf¹⁷

Zbog pozitivnih učinaka na zdravlje, osim u prehrani, važan je i u medicini. Pomaže u otklanjanju dišnih problema tako što čisti respiratorne puteve i nosnu sluz. U sastavu sadrži Na i K, te proteine i masti.⁹

2.1.8. Kim

Kim (*Carum carvi* L.) je začin vrlo sličan kuminu. Korijen i listovi biljke su jestivi, ali kao začin u prehrani najčešće se upotrebljavaju sjemenke (slika 8).



Slika 8. Sjemenke kima¹⁸

Sadrži eterična ulja, masne kiseline i vitamin C. Sjemenke kima upotrebljavaju se za probavne tegobe, osvježavanje daha te menstrualne grčeve.¹¹

2.1.9. Piskavica

Piskavica (*Trigonella foneum-graceum* L.) je jednogodišnja biljka čije se sjemenke i listovi koriste kao začini u prehrani. (slika 9.)



Slika 9. Sjemenke i listovi piskavice¹⁹

Sjemenke imaju snažan miris koji podsjeća na *curry*, ali sadrže i slatku komponentu koja se često koristi u proizvodnji imitacija javorovog sirupa.¹¹ Piskavica je bogata proteinima, vitaminima i mineralima, pogotovo manganom i željezom. Sjemenke piskavice su bogate vlaknima važnim za regulaciju šećera u krvi, a pomažu i u reguliranju udjela štetnog kolesterola.²⁰

2.1.10. Ajovan

Ajovan (*Trachyspermum ammi*) je jednogodišnja aromatska biljka porodice Apiaceae čije podrijetlo potječe sa Srednjeg Istoka, najvjerojatnije iz Egipta (slika 10).



Slika 10. Sjemenke ajovana²¹

Usjevi rastu tokom zime uglavnom na svim vrstama tla, iako im najbolje pogoduju glinasta tla.²² Plodovi biljke su male, sivo-smeđe sjemenke koje se već dugo koriste u indijskoj, grčkoj i egipatskoj medicini. Sadrže značajne količine nutrijenata i vlakana, te vrlo važne kemijske tvari poput α -pinena, β -pinena i limonena. Sjemenke ajovana su tradiciionalni lijek protiv kolere, a koriste se i za probavne tegobe, kašalj i probleme s grlom.²³

2.2. Priprema uzoraka

Najčešća metoda pripreme uzorka za elementnu analizu je digestija ili razaranje. Digestija je proces taljenja uzorka pomiješanog s nekim sredstvom za taljenje. Podvrgavanje visokoj temperaturi dovodi do reakcije spojeva u uzorku i sredstvu za taljenje te nastanka spojeva koji su topljivi u kiselinama ili vodi.²⁴

Postoje dvije metode digestije: suha i mokra. Suha digestija se najčešće koristi za razgradnju organskih materijala, a nedostaci ove metode su što zahtjeva skupu aparaturu i trpi veliki gubitak hlapivih elemenata pri upotrebi visoke temperature. Danas se koristi mokra digestija prilikom koje se za razgradnju uzoraka upotrebljavaju razna oksidirajuća sredstva koja omogućuju utvrđivanje sadržaja metala. Najčešći reagensi koje se koriste su: dušična, sumporna, klorovodična, fosforna i fluorovodična kiselina te vodikov peroksid. Oksidirajuća sredstva u uzorku uklanjaju se grijanjem par minuta do nekoliko sati na temperaturi od 350 °C.²⁵ Nedostaci ove metode su uporaba velikih količina reagensa, kontaminacija iz okoliša, korištenje jakih oksidativnih tvari poput vodikovog peroksida te potreba za stalnim nadzorom postupka.²⁶

2.3. Metode atomske spektrometrije

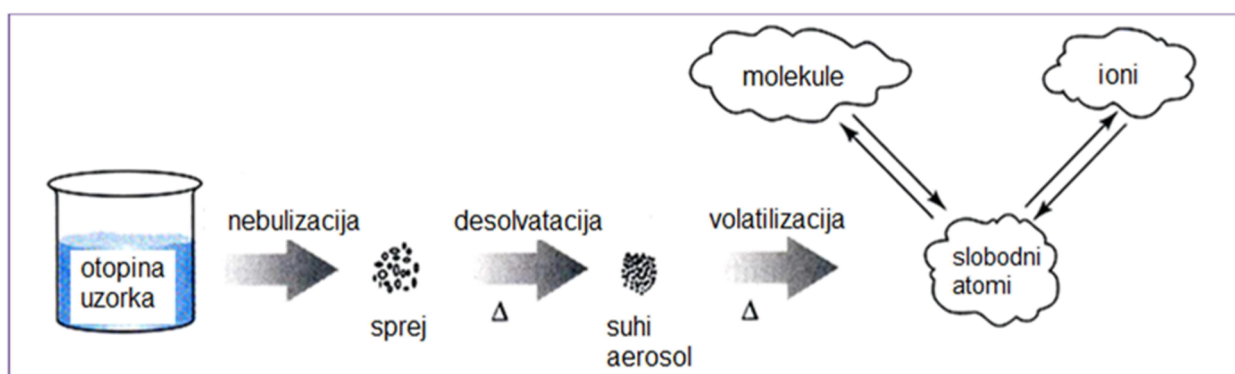
2.3.1. Uvod

Začini su važan izvor esencijalnih elemenata poput željeza, kalcija, kalija te raznih vitamina. Analiza elementnog sastava začina kao dodatka u prehrani koristi se za određivanje nutritivnih vrijednosti, toksikološku analizu, ali i proučavanje autentičnosti podrijetla. Podatak o kontaminiranosti prehrambenih proizvoda je vrlo važan zbog sigurnosti potrošača, a podatak o podrijetlu zbog čestih prevara uvoznika i preprodavača. Zbog toga se provodi metoda kemijskog određivanja karakterističnih sastojaka tzv. kemijski *fingerprinting* u svrhu identifikacije i kontrole kakvoće prehrambenih proizvoda.¹ Većina začina sadrži esencijalne elemente potrebne ljudskom organizmu (Ca, Mn, Fe, Cu i Zn), ali i one štetne za zdravlje (Pb, Cd). Za kvalitativno i kvantitativno određivanje kemijskih elemenata (makro- i mikroelemenata, radioaktivnih elemenata i toksičnih metala) u začinima i biološkim uzorcima koriste se metode atomske spektrometrije. Za elementnu analizu začina najčešće se koriste

atomska emisijska spektrometrija s induktivno spregnutom plazmom (ICP-AES) te metoda spektrometrije masa s induktivno spregnutom plazmom (ICP-MS).

2.3.2. Metoda atomske spektrometrije uz induktivno spregnutu plazmu

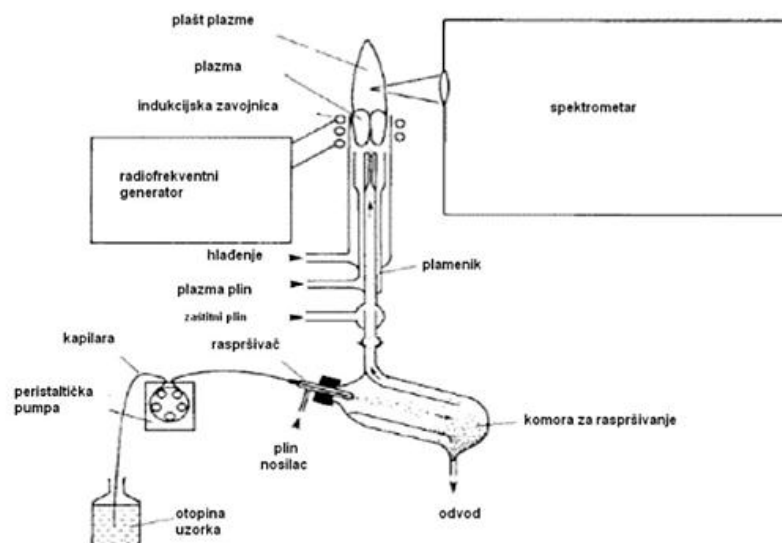
Atomska emisijska spektrometrija uz induktivno spregnutu plazmu (ICP-AES), je analitička metoda kojom se istovremeno u uzorku određuje koncentracija velikog broja elemenata. Uzorci se u plazmi atomiziraju i/ili ioniziraju, nastali atomi i ioni se pobuđuju u više elektronsko stanje, te relaksacijom u niže stanje emitiraju zračenje određene energije (slika 11).²⁷



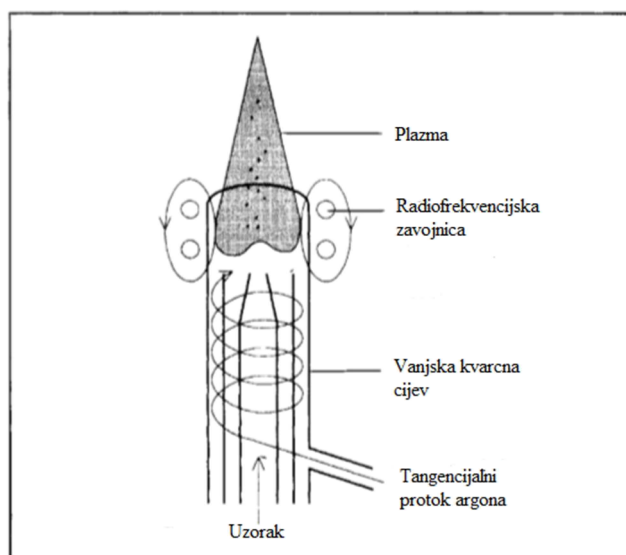
Slika 11. Shematski prikaz postupka atomizacije²⁸

Na osnovu valnih duljina emitiranih fotona i intenziteta zračenja koji je proporcionalan broju pobuđenih atoma, elementi se određuju kvalitativno i kvantitativno.

Optički emisijski spektrometar sastojise od: plamenika u kojem pomoću radiofrekvencijskog generatora i zavojnice nastaje plazma, optičkog sustava koji sadrži disperzijski element (prizmu) za razdvajanje emitiranih valnih duljina fotona emisijske linije koje zatim očitava detektor (slika 12).

Slika 12. Shematski prikaz ICP-spektrometra³⁰

Plazma je vodljiva plinska smjesa koja se sastoji od neutralnih, pozitivno nabijenih čestica i slobodnih elektrona. Temperatura plazme je oko 10000 K. Glavni dijelovi izvora induktivno spregnute plazme su plazma plamenik, indukcijska zavojnica, sustav za reguliranje protoka argona i radiofrekvencijski generator (slika 13).

Slika 13. Shema plazma plamenika u ICP³⁰

Otopina uzorka se pomoću peristaltičke pumpe i sustava kapilara dovodi do komore za raspršivanje i prevodi se u aerosol. Argon prenosi aerosol uzorka kroz komoru za raspršivanje u središte plazme, molekule otapala isparavaju, a preostaju mikroskopske čestice soli koje

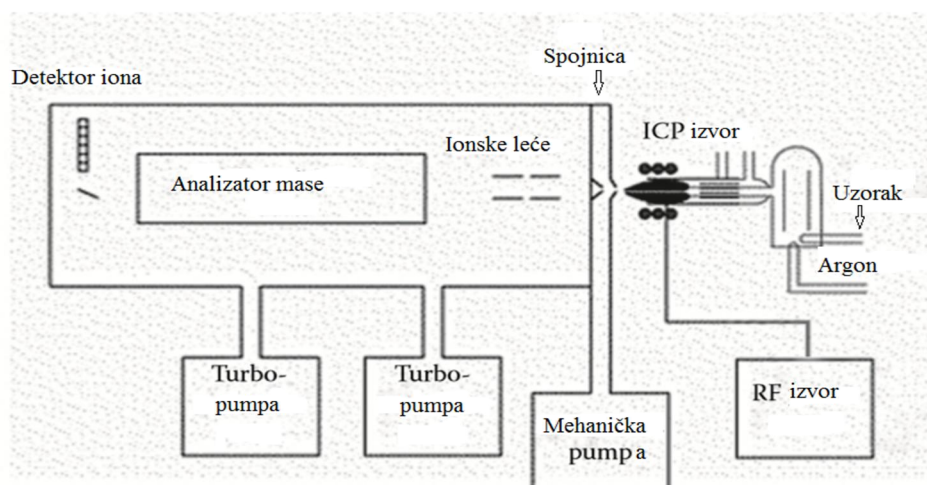
djelovanjem visoke temperature plazme prelaze u plinovito stanje te dolazi do njihove atomizacije, pobude i ionizacije sudarom elektrona visoke energije i atoma analita.²⁹

2.3.3. Spektrometrija masa uz induktivno spregnutu plazmu (ICP-MS)

Spektrometrija masa uz induktivno spregnutu plazmu (ICP-MS) je analitička tehnika u kojoj se induktivno spregnuta plazma (ICP) koristi kao ionizacijski izvor, a detekcija se vrši pomoću spektrometra masa (MS). Ova metoda ima vrlo veliku primjenu za kvalitativno i kvantitativno određivanje elemenata zbog niskih detekcijskih granica i visoke rezolucije.

Postupak se provodi tako da se otopina uzorka uvodi u instrument, prevodi u aerosol, te zagrijava u plazmi plemenitog plina argona. Nakon toga slijedi uparavanje, zatim nastaju ionizirani atomi (ioni) koji prolaze iz plazme u spektrometar masa i razdvajaju se na temelju odnosa mase i naboja (m/z), detektiraju i identificiraju. Tri su osnovna načina razdvajanja iona u sustavima MS: kvadrupolni, magnetski i na temelju vremena leta. Sustavi se razlikuju u brzini i razlučivanju, no svi imaju istu svrhu, a to je da dopuste točno određenim ionima na temelju odnosa mase i naboja (m/z) da dođu do detektora, a filtriraju one ione koji nisu u željenom analitu ili one koji su interferirajući.³¹

Najveći problem pri povezivanju instrumenata za induktivno spregnutu plazmu i spektrometra masa je prijenos iona iz plazme u analizator masa zbog velike razlike u tlakovima između tih instrumenata. Instrument ICP radi pri atmosferskom tlaku, a MS zahtijeva visoki vakuum (10^{-5} - 10^{-6} torr). Kako bi se prevladao navedeni problem, plinoviti uzorak pod atmosferskim tlakom se prevodi u komoru koja spaja instrumente (slika 14).



Slika 14. Shema instrumenta ICP-MS³¹

2.4. Primjena metoda atomske spektrometrije za određivanje elemenata u začinima

Elementna analiza začina provodi se zbog provjere autentičnosti i ispravnosti proizvoda te toksikološke analize s ciljem utvrđivanja prisutnosti toksičnih metala. Prema literaturnim podacima, za elementnu analizu začina koriste se različite metode atomske spektrometrije, ali najčešće metoda atomske spektrometrije uz induktivnu plazmu te spektrometrija masa uz induktivnu plazmu.

U mnogim istraživanjima provedena je analiza crnog papra pomoću raznih analitičkih metoda. Özcan i suradnici su odredili 18 elemenata u uzorku papra koristeći metodu optičke emisijske spektroskopije uz induktivno spregnutu plazmu (ICP-AES).³² Baysal i Akman su direktnom analizom bez prethodne pripreme uzorka odredili Pb i Cu crnom papru koristeći grafitnu tehniku atomske apsorpcijske spektrometrije (GFAAS).³³ Karadaş i suradnici³⁴ su pomoću spektrometrije masa uz induktivno spregnutu plazmu (ICP-MS) detektirali tragove 13 elemenata, dok su De la Calle i suradnici³⁵ odredili metodom spektroskopije fluorescentnih X-zraka 10 elemenata ekstrahiranih iz uzorka pomoću ultrazvučno potpomognute ekstrakcije. Nakon istraživanja, utvrđeno je da koncentracije Fe, Pb i V rastu za vrijeme prerade začina, no najveća odstupanja su uočena za koncentracije Fe. Usporedbom rezultata za usitnjeni crni papar i zrna crnog papra uočeno je kako imaju različite udjele Fe ovisno o načinu proizvodnje i tehnike rukovanja.³⁶

Veliki broj istraživanja sadržaja elemenata u začinima se provode u Indiji zbog iznimne važnosti začina u prehrani. Kumaravel i Alagusundaram³⁷ su proveli elementnu analizu pet indijskih začina (piskavica, anis, mak, klinčić i ajovan) pomoću metode spektrometrije masa uz induktivnu plazmu. Uzorci su osušeni, razgrađeni s HNO₃ i H₂O₂ (3:1, v/v) uz povišenu temperaturu. Potom su ohlađeni, isprani destiliranom vodom i sadržaj elemenata određen je metodom atomske emisijske spektroskopije uz induktivno spregnutu plazmu. Rezultati istraživanja dani su u tablici 2.

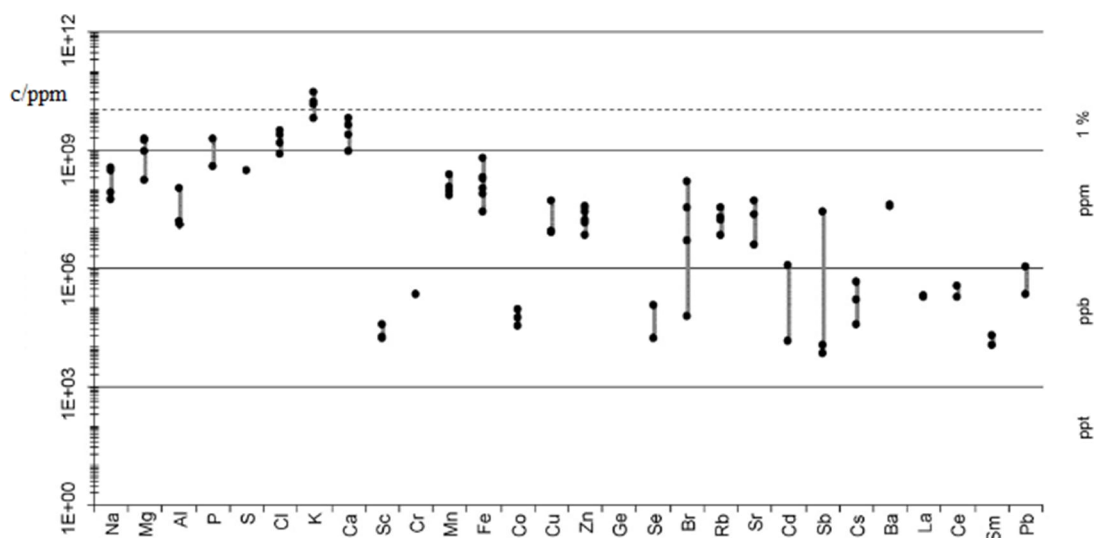
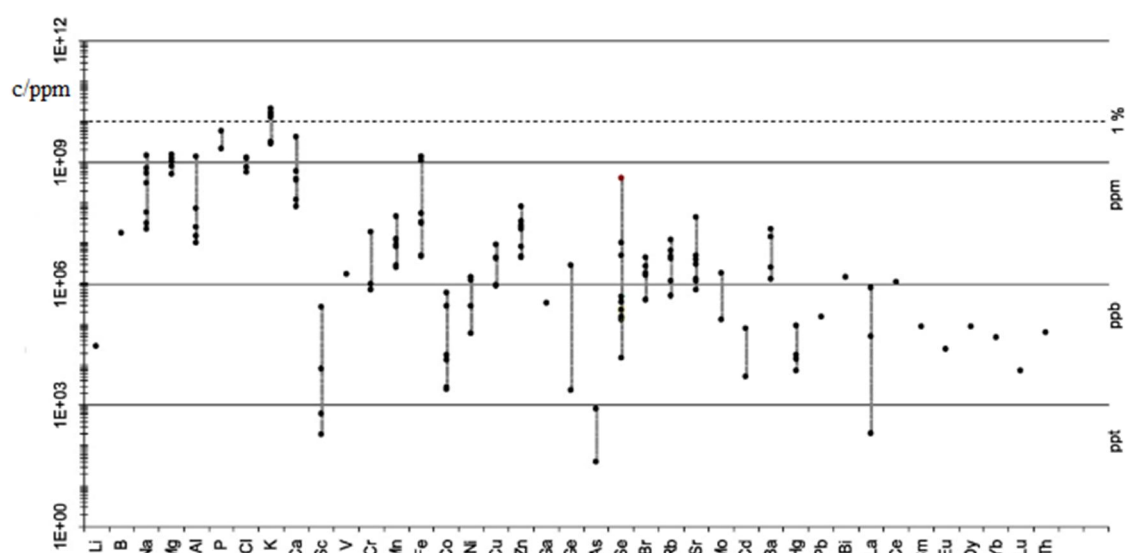
Tablica 2. Udjeli elemenata u uzorcima indijskih začina³⁷

$w / \text{mg kg}^{-1}$									
Začini	Se	Zn	P	Fe	Mn	Mg	Ca	Na	K
Piskavica	0,060	2,239	2950,0	4,094	0,670	89,53	108,0	123,10	124,82
Anis	2,86	1,110	2027,10	5,40	3,140	270,10	602,8	365,10	887,80
Mak	/	2,575	3980,0	5,475	/	287,20	690,50	81,16	746,70
Klinčić	/	/	6355,0	1,699	/	70,88	243,20	45,22	318,01
Ajovan	/	/	1764,0	17,87	/	5,729	1353,0	228,47	90,43

Iz rezultata se može zaključiti da su začini dobar izvor kalcija, natrija, kalija, magnezija, selenija i fosfora. Teški metali predstavljaju opasnost za ljudski organizam stoga je izuzetno važno provesti njihovu analizu u začinima. Teški metali As i Hg nisu detektirani u svih pet indijskih začina, dok su Cd, Cr i Pb u maku i anisu prisutni u tragovima.³⁷

Gonzálves i suradnici³⁸ sa Sveučilišta u Valenciji, proveli su elementnu analizu uzoraka crnog papra i češnjaka metodom spektrometrije masa uz induktivno spregnutu plazmu (ICP-MS). Uzorak začina prethodno je razoren dodatkom HNO₃ uz zagrijavanje pri 550 °C u trajanju od 10 h.

U uzorcima je određen velik udio elemenata Fe, Mn, Zn, Cu, Co, Ni, Mo, Pb, Ca, Mg i P. U crnom papru i češnjaku K je prisutan najvećim udjelom (1-2 %). Sumpora u crnom papru ima u udjelu od oko 1000 g kg⁻¹, dok u uzorku češnjaka nije detektiran. P, Cl i Ca su također prisutni u udjelima od 100 do 6000 g kg⁻¹. U uzorku češnjakau malim udjelima (u mg kg⁻¹) prisutni su Ga, Eu, Dy, Yb i Lu, dok u uzorku papranisu detektirani. Na slikama je prikazan udio elemenata u uzorcima papra (slika 15) i češnjaka (slika 16).³⁸

Slika 15. Udio elemenata u uzorku papra³⁸Slika 16. Udio elemenata u uzorku češnjaka³⁸

Za većinu elemenata određenih u uzorcima papra i češnjaka postoji velika razlika u udjelima (od nekoliko ppb do 100 ppm) zbog različitog geografskog porijekla, ali i uvjeta u kojima su uzgajani. Naime, visoka koncentracija Pb i Cd prisutnih u uzorku crnog papra može biti razlog tretiranja usjeva posebnim herbicidima ili zbog sastava tla.

Gupta i suradnici³⁹ proveli su elementnu analizu osam indijskih začina pomoću metode atomske emisijske spektrometrije uz induktivno spregnutu plazmu. Dvadeset različitih uzoraka začina sa dvadeset lokalnih tržnica u Jamshedpuru pripremljeno je za elementnu

analizu uz pomoć metode emisijske spektrometrije uz induktivno spregnutu plazmu. Uzorci su tretirani mješavinom kiselina (HCl, HNO₃, HClO₄) uz mikrovalno potpomognuto razaranje. Rezultati elementne analize za korijander, kumin, crni papar, senf, piskavicu, crnjiku, anis i kim prikazani su u tablici 3. i tablici 4.

Tablica 3. Udjeli elemenata u osam začina³⁹

<i>w</i> /mg kg ⁻¹								
Začini	Mn	Zn	Cu	Co	Ni	Pb	Cr	Mo
Kumin	51,5	51,0	12,3	0,52	0,83	0,79	0,26	/
Korijander	34,1	40,9	13,2	/	/	/	/	/
Crni papar	83,5	6,56	19,8	0,19	7,36	/	/	/
Anis	82,2	27,9	7,72	/	2,74	3,63	/	/
Crnjika	43,0	78,8	12,1	0,05	3,53	2,69	/	3,36
Senf	27,0	37,1	2,67	/	/	/	/	0,59
Piskavica	26,7	40,9	11,9	4,23	2,10	/	3,96	3,07
Kim	73,3	76,7	13,0	/	2,26	1,61	/	/

Tablica 4. Udjeli elemenata u osam začina³⁹

<i>w</i> /g kg ⁻¹					
Začini	Fe	Al	P	Ca	Mg
Kumin	0,31	0,22	5,02	10,9	4,06
Korijander	0,14	0,10	4,15	8,90	3,76
Crni papar	0,05	0,07	1,80	6,59	1,80
Anis	0,12	0,12	5,30	13,2	4,24
Crnjika	0,85	0,66	7,13	8,72	3,57
Senf	0,09	0,05	4,02	5,58	3,25
Piskavica	0,35	0,19	4,08	7,82	2,31
Kim	0,37	0,34	4,23	11,2	2,55

Rezultati analize pokazuju da su svi začini bogati P, Mg i Ca, a prema udjelu Fe se mogu podijeliti u tri skupine. Začini s niskim udjelom Fe su crni papar ($0,05 \text{ g kg}^{-1}$), senf ($0,09 \text{ g kg}^{-1}$), anis ($0,12 \text{ g kg}^{-1}$) i korijander ($0,14 \text{ g kg}^{-1}$). Začini sa srednjim udjelom Fe su kumin ($0,31 \text{ g kg}^{-1}$), piskavica ($0,35 \text{ g kg}^{-1}$) i kim ($0,37 \text{ g kg}^{-1}$), dok crnjika ($0,85 \text{ g kg}^{-1}$) pripada u skupinu začina s visokim udjelom Fe. Općenito, uzorak crnjike ima najviši udio elemenata od osam analiziranih začina, osim Cr, u uzorku crnjike nađeni su svi analizirani elementi. Zabrinjavajuća činjenica je rezultat elementne analize da četiri od osam uzoraka začina sadrže Pb.³⁹

Bua i suradnici određivali su toksične metale Cd, Hg, As i Pb u talijanskim začinima metodom spektrometrije masa uz induktivno spregnutu plazmu (ICP-MS), a rezultati su uspoređeni s maksimalno dopuštenim vrijednostima propisanim od međunarodnih tijela za poljoprivredne proizvode: Organizacije za prehranu i poljoprivredu (engl. *Food and Agriculture Organization*, FAO) i Svjetske zdravstvene organizacije (engl. *World Health Organization*, WHO).⁴⁰ Većina analiziranih začina sadržavala je količine elemenata unutar propisanih vrijednosti. Ipak, udio nekolicine elemenata prelazio je maksimum vrijednosti tjednog unosa što zahtjeva posebnu pažnju uzimajući u obzir zdravlje potrošača.⁴¹

Savić i suradnici su na Sveučilištu u Srbiji proveli elementnu analizu za deset različitih uzoraka začina: kardamom, crni papar, cimet, čili, korijander, kurkumu, *curry*, đumbir, sezam i anis. Uz pomoć metode atomske emisijske spektroskopije uz induktivno spregnutu plazmu odredili su od makroelemenata u najvećem udjelu Ca ($182,3 - 3968,79 \text{ mg kg}^{-1}$), zatim K ($19,69 - 447,65 \text{ mg kg}^{-1}$) pa i Na ($37,68 - 111,36 \text{ mg kg}^{-1}$). Udio Mg je u rasponu od $4,08 - 34,12 \text{ mg kg}^{-1}$, Zn od $1,49 - 4,64 \text{ mg kg}^{-1}$, a Fe od $1,04 - 11,72 \text{ mg kg}^{-1}$. U značajnim udjelima određeni su i Cu ($0,51 - 11,76 \text{ mg kg}^{-1}$) te Mn ($0,07 - 6,25 \text{ mg kg}^{-1}$). Od teških metala u uzorcima našao se Al ($0,0 - 10,78 \text{ mg kg}^{-1}$), dok su Pb, Ni i Cd prisutni samo u tragovima, a budući da je dnevni unos začina svega par grama, nema opasnosti za ljudsko zdravlje.⁴²

2.5. Zaključak

Začini sadrže mnoge biološke važne sastojke uključujući i elemente važne za ljudsko zdravlje. Određivanje udjela metala važno je ne samo zbog mogućeg toksikološkog učinka na organizam, već zato što su neki metali i mikronutrijenti esencijalni za ljudski organizam.

Elementna se analiza provodi kako bi se odredila autentičnost i ispravnost začina kao prehrambenih proizvoda koji se svakodnevno konzumiraju.

U ovom radu, dan je pregled metoda atomske spektrometrije za elementnu analizu najčešće korištenih začina poput crnog papra, češnjaka, korijandera, crnjike i drugih. Uočeno je da svi uzorci začina sadrže makroelemente Ca, P te Mg, te mikroelemente poput Fe, Mn, Zn, ali i teške metale poput Pb. Rezultati analiza uspoređivani s maksimalno dopuštenim vrijednostima propisanim od međunarodnih organizacija kao što su Svjetska zdravstvena organizacija (WHO) i Organizacija za prehranu i poljoprivredu (FAO) ukazuju kako većina uzoraka začina sadrži udjele elemenata unutar propisanih vrijednosti.

§ 3. LITERATURNI IZVORI

1. J. Nelson, C. K. Tanabe, G. Gilleland, L. Whitecotton, E. Hasty, L. Anderson, *Authentic Spices: Method for Identifying the Country of Origin, Food quality and safety*, 2019.
2. Lj. Grlić, Enciklopedija samoniklog jestivog bilja, str.11, August Cesarec, Zagreb, Hrvatska, 1990.
3. <https://www.thespiceguyco.com/> (datum pristupa 27.4.2020.)
4. K. V. Peter, *Handbook of Herbs and Spices*, Vol. 1, Woodhead, London, Engleska, 2004.
5. K. P. P. Nair, *Agronomy and Economy of Black Pepper and Cardamom*, 1st ed., Elsevier, Waltham, Engleska, 2011.
6. F. Rosengarten, *The Book Of Spices*, str.111-113, Pyramid Books, New York, SAD, 1973.
7. <https://www.bhf.org.uk/> (datum pristupa 27.4.2020.)
8. M. Jay, *Onions and Garlic*, Reaktion Books, London, Engleska, 2016.
9. J. A. Duke, *Handbook of Medicinal Spices*, CRC Press, Florida, SAD, 2003.
10. <https://sirovahrana.hr/> (datum pristupa 28.4.2020.)
11. L. Herman, *Herbs & Spice Companion*, Wellfeet Press, New York, SAD, 2015.
12. <https://body.ba/> (datum pristupa 28.4.2020.)
13. <https://www.coolinarika.com/> (datum pristupa 28.4.2020.)
14. H. K. Bakhrui, *Indian Spices & Condiments as Natural Heales*, Jaico Publishing House, Mumbai, Indija, 2001.
15. <https://www.krenizdravo.rtl.hr/> (datum pristupa 28.4.2020.)
16. H. R. H. Takruri, A. F. M. Dameh, *J. Sci. Food. Agric.*, **76(3)**(1998) 404-410.
17. <https://hr.radiopachone.org/> (datum pristupa 28.4.2020.)
18. <https://www.myseedneeds.com/> (datum pristupa 28.4.2020.)
19. <https://www.fitness.com.hr/> (datum pristupa 28.4.2020.)
20. G. A. Petropoulos, *Fenugreek: The Genus Trigonella*, CRC Press, Florida, SAD, 2002.
21. <https://www.beautifulhameshablog.com/> (datum pristupa 5.7.2020.)
22. A. B. Sharangi, *Indian Spices*, str. 146-147, Springer, Mohanpur, Indija, 2018.
23. C. U. Rajeshwari, A. V. Vinay Kumar, B. Andallu, *Therapeutic Potential of Ajwain (Tracyspermum ammi L.) Seeds*, str. 154-156, Elsevier, Waltham, Engleska, 2011.

24. S. Luterotti, D. Bičanić, *Odabrane teme iz bioanalitike*, Farmaceutsko-biokemijski fakultet Sveučilišta u Zagrebu, Zagreb, Hrvatska, 2014.
25. K. Belay, *Int. J. Inf. Futuristic. Res.* **1(11)** (2014) 26-33.
26. R. Rezaaiyan, S. Nikdel, *J. Food Sci.* **55**(1990) 1359-1360.
27. D. A. Skoog, D. M. West, F. J. Holler, S. R. Crouch, *Fundamentals of Analytical Chemistry*, Ninth Edition, Brooks/Cole, Belmont, SAD, 2014.
28. https://www.pmf.unizg.hr/download/repository/8_AK2_atom_spektr.pdf (datum pristupa 29.4.2020.)
29. J. D. Ingle, S. R. Crouch, *Spectrochemical Analysis*, Prentice-Hall International Inc, Englewood Cliffs, New Jersey, SAD, 1988.
30. L. H. J. Lajunen, *Spectrochemical Analysis by Atomic Absorption and Emission*, The Royal Society of Chemistry, Cambridge, Engleska, 1992. (<https://z-lib.org/>, datum pristupa 28.4.2020.)
31. R. Thomas, *Practical Guide to ICP-MS: A Tutorial for Beginners*, Third Edition, Taylor & Francis Group, Florida, SAD, 2013.
32. M. M. Özcan, M. Akbulut, *Food Chem.* **106** (2008) 852.
33. A. Baysal, S. Akman, *Int. J. Food Sci. Technol.* **46** (2011) 1515.
34. C. Karadaş, D. Kara, *Food Chem.* **130** (2012) 196.
35. I. De La Calle, M. Costas, N. Cabaleiro, I. Lavilla, C. Bendicho, *Food Chem.* **138** (2013) 234.
36. M. Krause, L. V. Vieira, T. P. Cunha, G. P. Brandão, P. R. Filgueiras, M. T. W. D. Carneiro, *J. Braz. Chem. Soc.* **31**(2020) 135-142.
37. S. Kumaravel, K. Alagusundaram, *Orient. J. Chem.* **30** (2014) 631-636.
38. A. González, S. Armenta, M. L. Cervera, M. de la Guardia, *Talanta* **74**(2008) 1085-1095.
39. K. K. Gupta, S. Bhattacharjee, S. Kar, S. Chakrabarty, P. Thakur, G. Bhattacharyya, S. C. Srivastav, *Commun. in Soil Sci. Plant Anal.* **34** (2003) 681-693.
40. World Health Organization, *Safety evaluation of certain food additives and contaminants*, Geneva, Švicarska, 2008.
41. D. G. Bua, G. Annuario, A. Albergamo, N. Cicero, G. Dugo, *Food Addit. Contam. Part B Surveill.* **9(3)** (2016) 210-216.
42. S. Savić, S. Petrović, M. Petronijević, A. Cvetanović, Ž. Petronijević, *Advan. Techn.* **8(1)** (2019) 27-32.