

UPOTREBA TESTOVA OTVORENOG POLJA I TRI-KOMORNOG TESTA SOCIJABILNOSTI U NEUROZNANOSTI

Đinđić, Karla

Undergraduate thesis / Završni rad

2021

Degree Grantor / Ustanova koja je dodijelila akademski / stručni stupanj: **University of Zagreb, Faculty of Science / Sveučilište u Zagrebu, Prirodoslovno-matematički fakultet**

Permanent link / Trajna poveznica: <https://um.nsk.hr/um:nbn:hr:217:221890>

Rights / Prava: [In copyright](#)/[Zaštićeno autorskim pravom.](#)

Download date / Datum preuzimanja: **2025-02-28**



Repository / Repozitorij:

[Repository of the Faculty of Science - University of Zagreb](#)



SVEUČILIŠTE U ZAGREBU
PRIRODOSLOVNO MATEMATIČKI FAKULTET
BIOLOŠKI ODSJEK

**UPOTREBA TESTOVA OTVORENOG POLJA I TRI-
KOMORNOG TESTA SOCIJABILNOSTI U NEUROZNANOSTI**

**OPEN FIELD AND THREE-CHAMBER SOCIABILITY TESTS IN
NEUROSCIENCE RESEARCH**

SEMINARSKI RAD

Karla Đinđić

Preddiplomski studij biologije

(Undergraduate Study of Biology)

Mentor: doc. dr. sc. Sofia Ana Blažević

Zagreb, 2021.

Sadržaj

1. Uvod	1
2. Test otvorenog polja.....	2
2.1 Izgled	3
2.2 Postupak	6
2.3 Primjena OFT-a u neuroznanosti	7
3. Tri-komorni test socijabilnosti	8
3.1 Izgled	8
3.2 Postupak	8
3.3 Primjena tri-komornog testa socijabilnosti u neuroznanosti	9
4. Zaključak	10
5. Literatura	11
6. Sažetak	13
7. Summary	14
8. Životopis.....	15

1. Uvod

Kognitivna neuroznanost je podgrana neuroznanosti koja se bavi proučavanjem psihološke funkcije mozga što obuhvaća razmišljanje, odlučivanje i planiranje- izvršne funkcije uma. Funkcioniranje mozga tijekom povijesti biva enigma pa se za predodžbu i lakše razumijevanje koriste tehničke naprave. Telefonska centrala koja je isprepletana mnoštvom veza i konekcijama uz vlastite releje predstavlja odličan primjer funkcioniranja neurona i sinaptičkih veza. Neuroznanost u centar stavlja pitanje kako funkcionira mozak–um (Čorlukić i Šfkilić 2017).

Ponašanje podrazumijeva sve uočljive aktivnosti životinje, uključujući i fazu mirovanja, a posljedica je djelovanja podražaja iz životne sredine (vanjski podražaji) i/ili podražaja koji potječu iz samog organizma (unutarnji podražaji) te je najvažnija posljedica osnovnih neuroloških procesa u mozgu. Promatranje ponašanja životinja seže daleko u prošlost (špiljski crteži životinja stari više od 30 000 godina) i bilo je presudno za opstanak tadašnjeg čovjeka (hvatanje plijena) i udomaćivanje životinja (Pavičević i sur. 2006).

Grana biologije koja se bavi istraživanjem ponašanja životinja u njihovom prirodnom okolišu, etologija, zalaže se da ponašanje promatraču na uvid daje koje su motivacije, instinkti i potrebe životinje. Razvoj testova istraživanja ponašanja kod laboratorijskih životinja rezultat je ljudske potrebe za razumijevanjem različitih patoloških i fizioloških procesa kod ljudi. Čim je tehnologija uznapredovala i bilo je moguće pohraniti informacije na računalo, istraživači su izgradili sustave za automatsku analizu. Automatska analiza omogućuje istovremeno višestruko praćenje i obradu velike količine prikupljenih podataka što pogoduje da se vrijeme, koje bi inače bilo utrošeno na ručno prikupljanje i obradu podataka, sada uštedi (Mathis i Mathis 2020).

U konačnosti rezultira razvitkom bihevioralne znanosti koja, kao što i sam naziv govori (eng. *behavior*- ponašanje), u centar proučavanja stavlja upravo obrazac ponašanja životinja. Testovi istraživanja ponašanja znanstvenicima u bihevioralnoj znanosti nude mnoštvo informacija o životinji, na primjer ukoliko se koristi test ploča s rupama (eng. *Hole bord*) otkriva se eksploratorna strana životinje, a za detekciju prirodne averzije životinje prema otvorenim prostorima koristi se test uzdignutog labirinta (eng. *Elevated plus maze*) (Hitzemann 2000).

Uz navedene testove postoje i mnogi drugi, no ipak često korišteni testovi istraživanja ponašanja životinja u bihevioralnoj znanosti su test otvorenog polja (eng. *Open field test-OFT*) te tri-komorni test socijabilnosti.

Calvin S. Hall je 1934. godine dizajnirao OFT za procjenu „emotivnosti“ kod štakora (Belzung 2014). Tri-komorni test socijalnosti razvijen je 2004. godine i uvelike je korišten kao standardni test za potvrđivanje društvenosti kod miševa (Rein Ma i Yan 2020).

U ovom radu ćemo definirati dvije najčešće korištene metode za istraživanje ponašanja životinja (OFT i tri-komorni test socijalnosti) u laboratorijski kontroliranim uvjetima te razmatrati njihov utjecaj na medicinu.

2. Test otvorenog polja

Test otvorenog polja (OFT) je uređaj kojim se mjeri istraživačko ponašanje i opća aktivnost laboratorijske životinje. Određuje se količina aktivnosti i način na koji se životinja kreće unutar arene u laboratorijski kontroliranim uvjetima. Laboratorijska životinja uvodi se u arenu iz koje je bijeg onemogućen zidovima te se prati njezino ponašanje. Test se temelji na prirodnom porivu životinje da istražuje novo područje u kojem se nalazi (Gould 2009).

Od njegova uvođenja prije skoro 90 godina, OFT stekao se status jednog od najraširenijih metoda u bihevioralnoj znanosti. Njegova popularnost većim dijelom proizlazi iz jednostavnosti aparata, jednostavnog i brzog mjerenja, jasno definiranih ponašanja i općeprihvaćenog tumačenja tih ponašanja (Walsh i Communis 1976).

OFT se danas uvelike koristi za procjenu učinaka različitih faktora na ponašanje nalik anksioznosti, uključujući djelovanje anksiolitika. Zapravo, postao je pogodan postupak mjerenja ne samo ponašanja nalik anksioznosti nego i aktivnosti, što nam omogućuje proučavanje učinaka sedacije (stanje smanjene aktivnosti uslijed djelovanja određenih lijekova na središnji živčani sustav) ili hiperaktivnosti. Može se koristiti i za procjenu učenja i pamćenja (Belzung, 2014).

OFT se u početku najviše koristi za testiranje glodavaca (miš i štakor- životinje koje imaju vrlo kratko generacijsko vrijeme, te su vrlo lako dostupne), a kasnije se primjenjuje za ispitivanje mnogih drugih vrsta-od beskralježnjaka (žohari, paukovi) preko ptica (prepelice, kokoši) do sisavaca (domaće životinje- telad, svinje, janjad, zečevi). Varijabilnost korištenih procedura i protokola prisutna je upravo zbog široke primjene OFT-a. Varijable su: razina osvjjetljenja otvorenog polja, spol/dob životinje, motivacija (dostupnost hrane/vode), uvjeti držanja životinje (pojedinačno ili udruženo) i mnoge druge (Chlorens i sur 2001).

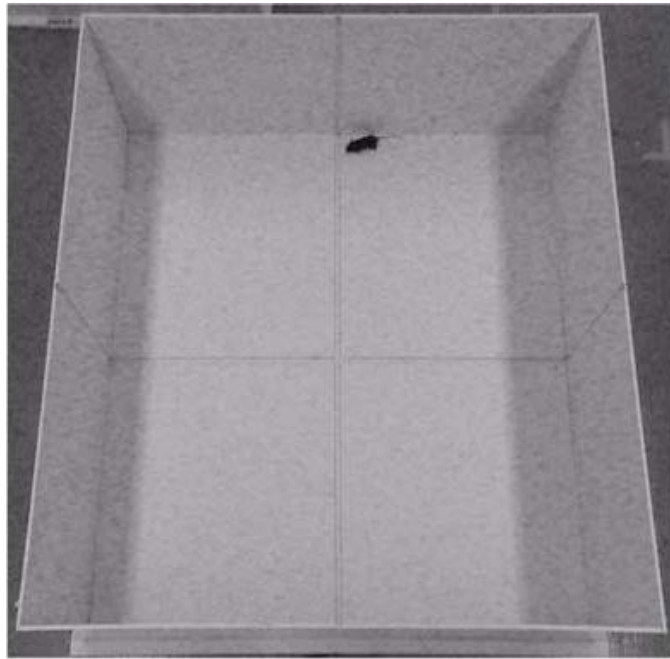
Mnogi znanstvenici koriste se OFT-om za testiranje životinja unutar bihevioralne neuroznanosti. Svojim preciznim opažanjima te konstruktivnom kritikom uvelike pridonose u razumijevanju opisane metodologije koja se ujedno koristi i za otkrivanje patoloških procesa kod osoba oboljelih od rijetkih bolesti i poremećaja.

2.1 Izgled

Prvi OFT u znanstvenu praksu uveden je 1934. kada je interes Calvin S. Hall-a bio izmjeriti emotivnost štakora koji se uvodi u otvoreno polje, odnosno arenu. Arena je bila okružena zidovima visine 0.45 m te je sadržala podlogu promjera 1.2 m. Zidovi su odgovarajuće veličine kako bi spriječili bijeg životinje iz arene (Belzung 2014).

Pod arene oslikan je matricom linija (mrežom kvadrata) koje služe za procjenu lokomotorne aktivnosti životinje. Zid može biti građen od raznovrsnog materijala kao na primjer: pleksiglas, eloksirani aluminij, polipropilen te crno ili bijelo obojena šperploča. Poželjno je koristiti plastični materijal jer je otporan na koroziju te se lako čisti i sterilizira (Stanford 2007).

Otvoreno polje može biti različitih veličina; malo (38 x 38 cm) ili veliko (72 x 72 cm). Veličina varira ovisno o veličini životinje. Malo otvoreno polje može poslužiti kao ispitna komora za zadatak prepoznavanja novog objekta. Veliko otvoreno polje služi za mjerenje anksioznosti i stopu istraživanja, kao i za lokomotornu aktivnost jer ima veliku središnju arenu (Santiago 2010). Veličina polja za miševe varira od 25 do 250 cm², a visina zida treba biti minimalno 35 cm jer ograničava sposobno miša da vidi izvan zidova te sprječava iskakanje miševa tijekom testiranja. Izgled otvorenog polja ima raspon od okruglog, pravokutnog do kvadratnog oblika. Pravokutne (slika 1) i kvadratne arene imaju prednost u korištenju jer olakšavaju da se više arena uklopi u jednu ispitnu sobu. Kružne arene (slika 2) uklanjaju mogućnost da miševi provedu vrijeme u kutu (Gould 2009).

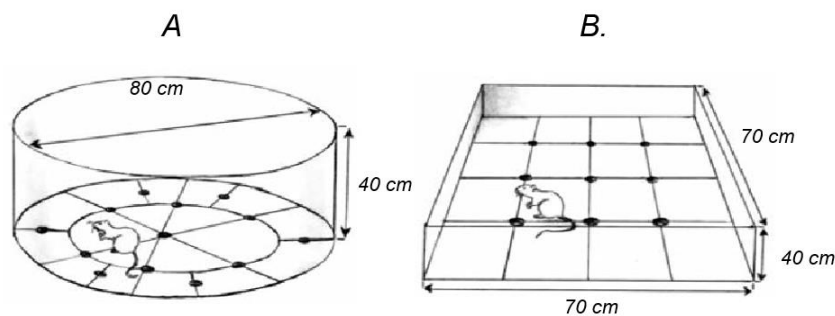


Slika 1. Otvoreno polje kvadratnog oblika podijeljeno linijama na 4 jednaka dijela unutar kojeg je prisutan miš (laboratorijska životinja) (slika preuzeta iz Gould 2009).



Slika 2. Otvoreno polje kružnog oblika podijeljeno na kružnicu koja čini centar, te 6 radialnih linija na periferiji u kojem je prisutan miš (laboratorijska životinja) (preuzeto Belzung 2014).

Utjecaj oblika otvorenog polja na mjerenje podataka utvrđen je istraživanjem gdje uspoređujemo rezultate OFT-a s istom vrstom laboratorijske životinje (Wistar albino štakor), identičnim uvjetima testiranja: razina osvjetljenja, temperatura, razina buke, ispitivanje se odvija u istom vremenskom intervalu te su arene gotovo iste površine ali okruglog ili kvadratnog oblika. Dimenzije kvadratne arene su 70x70 cm, a promjer kružne arene je 80 cm što predstavlja vrlo malenu razliku u površinama. Zidovi arene i kružnog i kvadratnog oblika (slika 3) su jednake veličine u iznosu od 40 cm. Ipak, iluzija o „otvorenijem“ prostoru koji nudi arena kvadratnog oblika zaslužna je za razliku u ponašanju testiranih štakora. Štakori (laboratorijske životinje) u kvadratnoj areni više vremena provode u perifernoj zoni uz sami zid arene. Kutovi kvadrata arene štakorima pružaju „sklonište“ za razliku od kružne arene koja ih ne posjeduje. Razlika u ponašanju štakora postoji, ali je statistički neznčajna te su oba oblika arene jednakovrijedno korištena (Grabovskaya i Salyha 2014).



Slika 3. Shema arene kružnog oblika (A) i kvadratnog oblika (B) (preuzeto Grabovskaya i Salyha 2014).

2.2 Postupak

Postupak se općenito temelji na unošenju laboratorijske životinje u arenu koja im predstavlja nepoznati (neistraženi) teren. Životinja se odvojeno stavlja u zasebno otvoreno polje te se bilježi ponašanje u određenom vremenskom intervalu, time ih se prisiljava na interakciju s novim okruženjem (Belzung 2014).

Visokotehnološki laboratoriji imaju mogućnost korištenja mjerača aktivnosti koji bilježi (snima) broj puta koji životinja prijeđe preko linija svjetlosti koje se protežu podom arene. Kada životinja presretne dvije susjedne infracrvene linije, ona se smatra lokomotorno aktivna. Za razliku od životinje koja se minimalno kreće (vegetativna životinja), koja se detektira kada nema presretanja dvaju susjednih linija (Stanford 2007).

Relativno kratko vrijeme testiranja (od 2 do 10 minuta) bilo je korišteno zbog ručnog prikupljanja podataka. Noviji pristupi, uključujući video praćenje i praćenje broja prelaska životinje preko infracrvenih zraka, omogućuju znatno dulje intervale testiranja. Zvučna izolacija potrebna je da bi se smanjio pozadinski stres na životinju te da neuznemirena pristupi testiranju. Svjetlo treba biti konzistentno. Čistoća arene izuzetno je važna jer olfaktorni tragovi mogu utjecati na krajnji rezultat testiranja. Arena se čisti poslije svakog testiranja (najčešće 10-70% alkoholom). Životinje koje se uvode u sobu za testiranje trebaju se u njoj aklimatizirati minimalno 1 sat prije testiranja. Osim klasičnog praćenja lokomocije životinja koje se testiraju, mogu se promatrati i neki drugi parametri poput aktivnosti dotjerivanja, podizanja na stražnje noge te defekacije. Zajedno, ovi parametri daju uvid u opće lokomocijske sposobnosti i stupnju interesa za istraživanje novog okoliša (Gould 2009).

Sukladno brzom napretku znanosti omogućeno je istovremeno praćenje međusobnih interakcija životinja prisutnih u areni. Na tržištu postoji popriličan broj programa koji koriste metodu dubokog učenja koja omogućuje istovremeno višestruko praćenje i obradu velike količine podataka. Neki od njih su „*Tractor*“, „*idTracker:ai*“ te „*YOLO*“ (Mathis i Mathis, 2020).

Ispitivač smije biti prisutan unutar prostorije u kojoj se odvija testiranje pod uvjetom da ne proizvodi zvukove te da ne radi nikakve duže i nagle pokrete koji mogu utjecati na samo provođenje testa kao i na same rezultate. Postupak se ponavlja ovisno o potrebama i vrsti testa koji se izvodi (Stanford 2007).

2.3 Primjena OFT-a u neuroznanosti

Istraživanja na životinjskim modelima za procjenu emotivnosti koriste se u svrhu razumijevanja mehanizama koji kontroliraju normalno i abnormalno ponašanje. Znanstvenici se suočavaju s problemom jer je teško napraviti životinjski model koji vjerno oponaša ponašanje ljudi, primjer- depresivno ponašanje. Problemu se pristupa kroz istraživanje endofenotipova. Depresija, kao i ostali mentalni poremećaji, sastoji se od više svojstava koji se mogu do neke mjere reproducirati i evaluirati kod životinja, upravo se takvo svojstvo naziva endofenotip (Hitzemann 2000).

Bihevioralna znanost proučava kognitivno procesiranje i reakcije životinje na određene podražaje te nastoji dati precizan i objektivan odgovor na zapažena ponašanja. Životinjski modeli koriste se za učenje o mehanizmima bolesti te djelotvornosti liječenja u kliničkim ispitivanjima. S trenutnim napretkom u razvoju lijekova za neuromuskularne poremećaje, sve je veća potreba za dobro osmišljenim istraživanjem. Koriste se za procjenu lokomotorne aktivnosti na životinjskom modelu neuromuskulatornih bolesti i za djelotvornost terapijskih lijekova koji mogu poboljšati motoričku funkciju (Tatem i sur 2014).

Miševi testirani lijekovima za liječenje poremećaja pozornosti/hiperaktivnosti (ADHD) manje su plašljivi i više istražuju arenu otvorenog polja. Rezultati jednako tako pokazuju da lijekovi imaju značajan utjecaj na dugoročno ponašanje, smanjujući strah i tjeskobu, bez utjecaja na performanse u zadatku prostornog učenja (Carrey 2000).

Suarez i Gallup (1983) predstavljaju nesavršenost testova kroz sveobuhvatnu kritiku i opasnost od nevaljanosti rezultata OFT-a. Emotivnost tj. „mjera emotivnosti“, kao središnji koncept OFT-a nema jasno definiran kriterij te ga je vrlo teško ocijeniti. Zbog pokusa koji se često nisu ponovno mogli izvesti uzimaju se u obzir dva čimbenika koji se odnose na samo stanje životinje koja se testira. Prvo, većina životinja podvrgnuta je naglom te prisilnom odvajanju iz socijalne skupine u kojoj provodi većinu svog vremena. Drugo, ispitivač koji životinju odvaja iz kaveza i prenaša u arenu za izvođenje OFT-a životinji predstavlja „predatora“. Važno je imati na umu navedene čimbenike koji su životinji izvor stresa koji se može manifestirati na krajnji rezultat testa.

Bitno je testiranje utjecaja određenih supstanci i lijekova na ponašanje životinja da bismo otkrili moguću štetnost za čovjeka te razumjeli osnovne procese bolesti.

3. Tri-komorni test socijabilnosti

Tri-komorni test socijabilnosti jedna je od najčešće korištenih metoda za procjenu društvenosti laboratorijske životinje. Testom se procjenjuje sklonost životinje društvenom poticaju nad nesocijalnim poticajem (Rein, Ma i Yan 2020).

Društveno ponašanje u miševa važno je za stvaranje veza, upoznavanje, obranu teritorija, izbjegavanje grabežljivaca i uspješnu reprodukciju. Test socijabilnosti razvili su 2004. godine Crawley i suradnici na Sveučilištu Karoline i Nacionalnom institutu za mentalno zdravlje prvobitno za detekciju autizma kod miševa. Društvenost, kao temeljna mjera testa, definira se kao tendencija laboratorijske životinje da provede više vremena u komori koja sadrži novu laboratorijsku životinju nego u komori koja sadrži novi objekt. Druga dokazna mjera je vrijeme provedeno njuškanjem nove životinje u odnosu na vrijeme provedeno njuškanjem novog objekta, kojim se mjere izravne društvene interakcije (Yang, Silverman i Crawley 2011).

3.1 Izgled

Arena je podijeljena na tri komore između kojih se nalaze vrata te se životinja slobodno može kretati ovisno o vlastitom interesu. Broj prijelaza kroz komore nudi ugrađenu kontrolnu mjeru istraživačke lokomocije. Automatsko mjerenje ulaza životinje u komoru te vrijeme provedeno u svakoj komori može se mjeriti računalnim softverom što značajno štedi vrijeme koje bi se potrošilo pri ručnoj obradi podataka. Na vratima svake komore ugrađen je detektor koji radi po principu: kako životinja prolazi kroz vrata, dvije infracrvene zrake se prekidaju. Sučelje s ugrađenim regulatorom u stvarnom vremenskom razdoblju nadzire prekidanje infracrvenih zraka i računa prijelaze životinje u svaku komoru, te vrijeme provedeno u njima. Na kraju testa podaci o provedenom vremenu te broju prijelaza iz jedne u drugu komoru automatski se pohranjuju pomoću softvera (poput *ethovision*) i njime se dobiva razlika u aktivnosti životinje. (Yang, Silverman i Crawley 2011).

3.2 Postupak

Glavno načelo testa temelji se na slobodnom izboru životinje (subjekt) da provede vrijeme u bilo kojem od triju odjeljaka (komore) arene tijekom dvije eksperimentalne serije.

Prva eksperimentalna serija omogućuje procjenu društvene pripadnosti i motivacije životinje. U ovom dijelu testa, druga životinja iste vrste (stranac 1) s kojom se subjekt nije prije upoznao, zatvorena je unutar malog kaveza koji omogućuje dodir nosa, ali sprječava ostale fizičke kontakte. Takav način upoznavanja dvaju životinja osigurava da se socijalni kontakt pokreće samo od strane subjekta koji se testira. Životinja ima izbor provesti više vremena oko malog kaveza koji sadrži nepoznatu životinju (stranac 1) ili provesti vrijeme u praznoj komori i s time izbjeći kontakt s nepoznatom životinjom.

Druga eksperimentalna serija omogućuje procjenu društvene novosti i društvenog pamćenja. U praznu komoru postavlja se novi mali kavez s trećom životinjom iste vrste (stranac 2). Sada se u areni nalazi životinja (stranac 1) s kojom se subjekt imao već prilike upoznati u prvoj seriji eksperimenta, te nova nepoznata životinja (stranac 2). Subjekt ima slobodan izbor provesti vrijeme s prvom, već poznatom životinjom ili s drugom životinjom koju tek treba upoznati. Sklonost društvenoj novosti definira se kao sklonost provođenju vremena subjekta s nepoznatom životinjom (stranac 2) (Kaidanovich-Beilin, Lipin i sur. 2011).

3.3 Primjena tri-komornog testa socijabilnosti u neuroznanosti

Tri-komorni test socijabilnosti koristi se za detekciju društvenosti kod laboratorijske životinje. Nenormalne društvene interakcije koje uključuju nisko zanimanje za vršnjake, teškoće u održavanju društvene interakcije i neuspješnu komunikaciju uz neverbalni izraz lica ključni su za dijagnosticiranje poremećaja spektra. Yang, Silverman i Crawley su 2011. godine koristili model miša za proučavanje osnovnih genetskih i ekoloških uzroka autizma te za razvoj strategije liječenja istog. Osoba s autizmom često izbjegava interakciju sa strancem, stoga niski društveni pristup u miša koji ima odabir ostati sam u komori ili upoznati se s novim mišem mogu se smatrati modelom autističnog ponašanja.

Uz autizam tri-komorni test socijabilnosti koristi se za detekciju drugih neuropsihijatrijskih poremećaja koje karakteriziraju poremećaji u društvenom ponašanju i socijalnom priznanju, uključujući depresiju, bipolarnu poremećaje, opsesivno-kompulzivne poremećaje i shizofreniju (Crawley 2004).

4. Zaključak

Istraživanja na laboratorijskim životinjama uvelike je pridonijelo razumijevanju mozga te se i dalje aktivno koriste u mnogim područjima neuroznanosti. Bihevioralna znanost jaka je grana neuroznanosti koja se bavi proučavanjem kognitivnih procesa te obrazaca ponašanja životinja koji proizlaze iz interakcije s okolišem u kojem se nazale (arena) i drugim životinjama u laboratorijski kontroliranim uvjetima (Adkins-Regan 2019). Modeli životinja sa složenim kognitivnim funkcijama pokazuju emocije na bihevioralnoj i fiziološkoj razini što ih čini glavnim zaslužnicima za napredak kognitivnih znanosti (Perry i Baciadonna 2017).

Prilagodba metoda za proučavanje ponašanja kod laboratorijskih životinja, kombiniranje kognitivnih, bihevioralnih i fizioloških pristupa, te primjena računalnih bihevioralnih analiza i tehnika modeliranja neuronskih mreža bit će potrebna za potpuno razumijevanje evolucijskog porijekla i neuronskih mehanizama koji stoje iza emocija (Perry i Baciadonna 2017).

Upotrebom OFT-a i tri-komornog testa socijabilnosti za proučavanje ponašanja životinja znanstvenici prikupljaju dovoljno znanja da se razviju mogući načini liječenja poremećaja i bolesti nalik depresiji.

5. Literatura

- Adkins-Regan, E., i Carter, C. S. (2019). Neurobiology, Endocrinology and Behavior. *Encyclopedia of Animal Behavior*, 116.
- Belzung, C. (2014): Open-Field Test. *Encyclopedia of Psychopharmacology*. Springer. Berlin Heidelberg, str. 1–5.
- Carrey, N., McFadyen, M. P. i Brown, R. E. (2000): Effects of subchronic methylphenidate hydrochloride administration on the locomotor and exploratory behavior of prepubertal mice. *Journal of Child and Adolescent Psychopharmacology*. **10**(4): 277–286.
- Choleris, E., Thomas, A. W., Kavaliers, M., i Prato, F. S. (2001). A detailed ethological analysis of the mouse open field test: effects of diazepam, chlordiazepoxide and an extremely low frequency pulsed magnetic field. *Neuroscience & Biobehavioral Reviews*, **25**(3), 235-260.
- Crawley, J. N. (2004). Designing mouse behavioral tasks relevant to autistic-like behaviors. *Mental retardation and developmental disabilities research reviews*, **10**(4), 248-258.
- Čorlukić, M. i Škifilić, L. (2017). Neuroznanost i psihoanaliza: neuropsihoanalitičko razumijevanje čovjeka. *Socijalne teme: Časopis za pitanja socijalnog rada i srodnih znanosti*, **1**(4): 81-102.
- Gould, T. D. (2009): Mood and Anxiety Related Phenotypes in Mice: Characterization Using Behavioral Tests. 1. poglavlje The Open Field Test. Gould, T. D., Dao, D. T. i Kovacsics, C. E. *Neuromethods*. Humana Press. New York. str. 1–20 (336)
- Grabovskaya, S. V. i Salyha, Y. T. (2014): Do Results of the Open Field Test Depend on the Arena Shape?. *Neurophysiology* **46**(4): 376–380.
- Hall, C. S. (1934): Emotional behavior in the rat. I. Defecation and urination as measures of individual differences in emotionality. *Journal of Comparative Psychology*. **18**(3): 385–403.
- Hitzemann, R. (2000). Animal models of psychiatric disorders and their relevance to alcoholism. *Alcohol Research & Health*, **24**(3), 149.

- Kaidanovich-Beilin, O., Lipina, T., Vukobradovic, I., Roder, J., i Woodgett, J. R. (2011). Assessment of social interaction behaviors. *JoVE (Journal of Visualized Experiments)*, (48), e2473.
- Mathis, M. W. i Mathis, A. (2020): Deep learning tools for the measurement of animal behavior in neuroscience. *Current Opinion in Neurobiology*. Elsevier. **60**(2019): 1–11.
- Pavičević, Ž., Ostović, M., Aladrović, J., (2006). *Opća etologija*. Jastrebarsko: Naklada slap
- Perry, C. J., i Baciadonna, L. (2017). Studying emotion in invertebrates: what has been done, what can be measured and what they can provide. *Journal of Experimental Biology*, **220**(21), 3856-3868.
- Rein, B., Ma, K., i Yan, Z. (2020). A standardized social preference protocol for measuring social deficits in mouse models of autism. *Nature protocols*, **15**(10), 3464-3477.
- Santiago, R. M., Barbieiro, J., Lima, M. M., Dombrowski, P. A., Andreatini, R., i Vital, M. A. (2010). Depressive-like behaviors alterations induced by intranigral MPTP, 6-OHDA, LPS and rotenone models of Parkinson's disease are predominantly associated with serotonin and dopamine. *Progress in Neuro-Psychopharmacology and Biological Psychiatry*, **34**(6), 1104-1114.
- Stanford, S. C. (2007): The Open Field Test: Reinventing the wheel. *Journal of Psychopharmacology*. **21**(2): 134–135.
- Suarez, S. D. i Gallup, G. G. (1983): Social reinstatement and open-field testing in chickens. *Animal Learning & Behavior*. **11**(1): 119–126.
- Tatem, K. S., Quinn, J. L., Phadke, A., Yu, Q., Gordish-Dressman, H., i Nagaraju, K. (2014). Behavioral and locomotor measurements using an open field activity monitoring system for skeletal muscle diseases. *Journal of visualized experiments*: **91**(e51785):1–7.
- Walsh, R. N. i Cummins, R. A. (1976): The open-field test: A critical review. *Psychological Bulletin*. **83**(3): 482–504.
- Yang, M., Silverman, J. L., i Crawley, J. N. (2011). Automated three-chambered social approach task for mice. *Current protocols in neuroscience*, **56**(1), 8-26.

6. Sažetak

Kognitivna neuroznanost je podgrana neuroznanosti koja se bavi proučavanjem psihološke funkcije mozga što obuhvaća razmišljanje, odlučivanje i planiranje, izvršne funkcije uma. Grana biologije koja se bavi istraživanjem ponašanja životinja u njihovom prirodnom okolišu, etologija, zalaže se da ponašanje promatraču na uvid daje koje su motivacije, instinkti i potrebe životinje. Calvin S. Hall je 1934. godine dizajnirao test otvorenog polja (eng. *Open field test*-OFT) za procjenu „emotivnosti“ kod štakora te ubrzo nakon toga OFT postaje jedna od najčešće korištenih metoda u bihevioralnoj znanosti. Laboratorijska životinja uvodi se u arenu iz koje je bijeg onemogućen zidovima te se prati njezino ponašanje. Tri-komorni test socijalnosti jedna je od najčešće korištenih metoda za procjenu društvenosti laboratorijske životinje. Testom se procjenjuje sklonost životinje društvenom poticaju nad nesocijalnim poticajem. Testovi se u koriste u neuroznanosti te obuhvaćaju praćenje ponašanja životinja u laboratorijski kontroliranim uvjetima koji pridonose u shvaćanju patoloških procesa koji se javljaju kod osoba oboljelih od poremećaja i bolesti.

Ključne riječi:

test otvorenog polja, tri-komorni test socijalnosti, kognitivna neuroznanost, bihevioralna znanost, ponašanje životinja

7. Summary

Cognitive neuroscience is a subdivision of neuroscience dealing with the study of the psychological function of the brain, which includes thinking, decision-making and planning - the executive function of the mind. The branch of biology dealing with the investigation of animal behavior in their natural environment, ethology, advocates that behavior provides the observer with insight into motivations, instincts and needs of the animal. Calvin S. Hall designed the Open field test (OFT) in 1934 for assessing emotional sensibility in rats and soon after OFT becomes one of the most frequently used method in behavioral science. The laboratory animal is introduced into the arena in which escape is blocked by the walls and then it's behaviour is monitored. A The three-chamber social approach test is one of the most commonly used methods for evaluating the sociality of a laboratory animals. The test assesses the animal's tendency towards social incentives over nonsocial incentives. The tests are also used in neuroscience and include monitoring the behaviour of animals under laboratory controlled conditions that contribute to the understanding of pathological processes that occur in people suffering from disorders and diseases.

Keywords:

open field test, three-chamber sociability test, cognitive neuroscience, behavioral science, animal behavior

8. Životopis

Zovem se Karla Đinđić i rođena sam 03.10.1998. godine u Zagrebu. Završila sam VII. gimnaziju (opća gimnazija) 2017. godine. Kroz godinu dana koju sam prvobitno provela na Agronomskom fakultetu, shvatila sam da je moj životni poziv zapravo biologija i odlučila se upisati preddiplomski studij Biologije na Prirodoslovno-matematičkom fakultetu Sveučilišta u Zagrebu. Svoje znanje i energiju voljela bih utrošiti na očuvanje prirode i zaštićenih vrsta te smanjiti upotrebu plastike.