

Eckhartov postupak pri projekciji tijela

Čižmek, Helena

Master's thesis / Diplomski rad

2021

Degree Grantor / Ustanova koja je dodijelila akademski / stručni stupanj: **University of Zagreb, Faculty of Science / Sveučilište u Zagrebu, Prirodoslovno-matematički fakultet**

Permanent link / Trajna poveznica: <https://um.nsk.hr/um:nbn:hr:217:679903>

Rights / Prava: [In copyright](#)/[Zaštićeno autorskim pravom.](#)

Download date / Datum preuzimanja: **2024-07-08**



Repository / Repozitorij:

[Repository of the Faculty of Science - University of Zagreb](#)



SVEUČILIŠTE U ZAGREBU
PRIRODOSLOVNO–MATEMATIČKI FAKULTET
MATEMATIČKI ODSJEK

Helena Čižmek

ECKHARTOV POSTUPAK PRI
PROJEKCIJI TIJELA

Diplomski rad

Voditelj rada:
prof. dr. sc. Sanja Varošaneć

Zagreb, 2021.

Ovaj diplomski rad obranjen je dana _____ pred ispitnim povjerenstvom u sastavu:

1. _____, predsjednik
2. _____, član
3. _____, član

Povjerenstvo je rad ocijenilo ocjenom _____.

Potpisi članova povjerenstva:

1. _____
2. _____
3. _____

Ovaj diplomski rad posvećujem svima koji su mi pomogli da postanem osoba koja sam danas:

Obitelji, hvala na podršci i razumijevanju tijekom studiranja;

Borisu, hvala za sve. Na svim šetnjama, zagrljajima, savjetima, usmjeravanju i bodrenju;

Prijateljima, bez kojih studiranje ne bi bilo ni upola zabavno i uspješno.

Posebno, veliko hvala mentorici prof. dr. sc. Sanji Varošaneć na strpljenju, pomoći i vodstvu pri izradi ovog diplomskog rada.

Sadržaj

Sadržaj	iv
Uvod	1
1 Osnovni pojmovi	2
1.1 Mongeovo preslikavanje	2
1.2 Aksonometrija	7
2 Eckhartova projekcija	14
2.1 Primjena Eckhartove projekcije	16
3 Presjeci tijela u Eckhartovoj projekciji	20
3.1 Presjek tijela projicirajućom ravninom	20
3.2 Presjek tijela općom ravninom	24
3.3 Presjeci stošca	28
3.4 Presjeci kosih rotacijskih tijela i kugle	45
4 Prodori tijela u Eckhartovoj projekciji	56
4.1 Prodor dva uglata tijela	57
4.2 Prodor uglatog i oblog tijela	62
4.3 Prodor dva obla tijela	67
Bibliografija	72

Uvod

Opće je poznato da se matematika razvijala kroz povijest i imala praktičnu primjenu. Kako se čovječanstvo razvijalo i raslo, tako se usporedno, kao disciplina koju danas poznajemo, razvijala i sama matematika.

Začetci onoga što mi danas nazivamo nacrtnom geometrijom bilo je u trinaestom stoljeću predočavanje perspektive u slikarstvu. Tada su ustaljena pravila koja su nama danas poznata kao pravila linearne perspektive. Linearna perspektiva jedan je od način prikazivanja trodimenzionalnih objekata na dvodimenzionalnoj plohi. U ovoj perspektivi objekti se linearno smanjuju u odnosu na udaljenost onoga što promatramo. Kod linearne perspektive vertikalni, odnosno horizontalni pravci ostaju vertikalni, odnosno horizontalni, dok preostali uzdužni pravci postaju dijagonale koje se sijeku u jednoj ili više točaka nedogleda. Na taj se način stvara vjerodostojan prikaz trodimenzionalnog prostora i objekata koji se u njemu nalaze.

Matematičari koji su zaslužni za razvoj nacrtne geometrije kao matematičke discipline bili su Girard Desargues, Blaise Pascal i Gaspard Monge. Mongea smatramo utemeljiteljem nacrtne geometrije, dok su Desargues i Pascal bitniji za razvoj projektivne geometrije. Svojim djelom *Géométrie descriptive*, Monge postavlja temelje nacrtne geometrije koju danas poznajemo.

U ovom diplomskom radu bavit ćemo se Eckhartovom metodom projiciranja, objasniti što je te prikazati presjeke i prodore tijela prvo pomoću Mongeove projekcije te prikazati ih u Eckhartovoj projekciji.

Poglavlje 1

Osnovni pojmovi

Budući da se u Eckhartovom postupku koriste tlocrt i nacrt lika ili tijela, u ovom ćemo poglavlju prikazati osnovne pojmove vezane uz Mongeovu projekciju kojom dobivamo tlocrte i nacрте likova i tijela. Također, opisat ćemo i aksonometrijsku metodu prikazivanja geometrijskih objekata.

1.1 Mongeovo preslikavanje

Mongeovo preslikavanje ili dvocrtna projekcija jest bijektivno preslikavanje koje točki T pridružuje par (T', T'') na sljedeći način. Neka su π_1 i π_2 dvije međusobno okomite ravnine i neka je ${}_1x_2$ njihova presječnica. Uzimamo proizvoljnu točku prostora T te ju ortogonalno projiciramo na ravnine π_1 i π_2 redom. Ortogonalnu projekciju točke T na ravninu π_1 nazivamo prvom projekcijom ili tlocrtom točke T (oznaka: $\overline{T'}$), a na ravninu π_2 drugom projekcijom ili nacrtom točke T (oznaka: T''). Sada smo točki T pridružili par $(\overline{T'}, T'')$. Ovim je preslikavanjem točki T pridružen par dviju točaka koje općenito ne pripadaju istoj ravnini. Ono što mi želimo jest prikazati to preslikavanje na ravnini. Kako bismo to postigli, rotirat ćemo ravninu π_1 oko pravca ${}_1x_2$ za 90° te će se točka $\overline{T'}$ preslikati u točku T' . Dobivamo da se točka prostora T preslikava u par (T', T'') . Sada smo dobili da je točki T pridružen par točaka koje obje leže u ravnini π_2 . Ravninu π_1 nazivat ćemo tlocrtna ravnina, ravninu π_2 nacrtna ravnina te pravac ${}_1x_2$ os. Spojnicu projekcija točke T , $T'T''$, nazivamo ordinala.

U prostor uvodimo koordinatni sustav tako da se x -os sustava podudara s osi ${}_1x_2$, y -os je okomita na x -os i leži u ravnini π_1 , a z -os je okomita na x -os i na y -os i leži u ravnini π_2 . U tom koordinatnom sustavu svaka točka T ima svoju uređenu trojku koordinata (x, y, z) .

Tlocrt i nacrt pravca dobivamo tako da konstruiramo tlocrt i nacrt dviju proizvoljnih različitih točaka tog pravca. Spojnica tlocrta dviju točaka pravca jest tlocrt

pravca, a spojnica nacрта tih dviju točaka jest nacrt pravca. Ovisno o položaju pravca u prostoru u odnosu na ravnine π_1 i π_2 postoje tri različita slučaja: kada je pravac okomit ili na ravninu π_1 ili na ravninu π_2 te pravac u općem položaju. Ukoliko je pravac okomit na jednu od ravnina, njegova projekcija na tu ravninu bit će točka. Ukoliko je pravac u općem položaju, njegovi tlocrt i nacrt bit će pravci. Kod projekcije pravca bitna su nam četiri pojma: prvo i drugo probodište te prvi i drugi prikloni kut. Prvo, odnosno drugo probodište pravca jest probodište tog pravca i ravnine π_1 , odnosno π_2 , a prvi, odnosno drugi prikloni kut jest kut koji pravac zatvara s ravninom π_1 , odnosno π_2 .

Definirajmo pojmove pomoću kojih ćemo zadavati ravnine. Ako promatramo opću ravninu ρ ona će sjeći ravninu π_1 , odnosno π_2 po pravcu r_1 , odnosno r_2 . Pravac r_1 nazivamo prvim ili tlocrtnim, a r_2 drugim ili nacrtanim tragom ravnine. Pravci r_1 i r_2 sijeku se u točki E koja se nalazi na osi ${}_1x_2$. Točku E nazivat ćemo čvorom ravnine ρ . Kao i kod pravaca, razlikovat ćemo projekcije ravnine ovisno o položaju ravnine u prostoru u odnosu na ravnine π_1 i π_2 : kada je ravnina okomita ili na π_1 ili na π_2 te ravninu u općem položaju. Kada je ravnina ρ okomita na ravninu π_1 , odnosno π_2 , nazivat ćemo je prvoprojicirajućom, odnosno drugoprojicirajućom ravninom te će njen drugi, odnosno prvi trag biti okomit na os ${}_1x_2$.

Za razliku od pravaca koje koordinatno zadajemo pomoću dvije točke, ravnine ćemo zadavati na sljedeći način. Ravninu zadajemo s uređenom trojkom (x, y, z) pri čemu je vrijednost od x apscisa čvora, vrijednost od y je ordinata točke u kojoj y os siječe prvi trag r_1 te vrijednost od z je aplikata točke u kojoj z os siječe drugi trag r_2 .

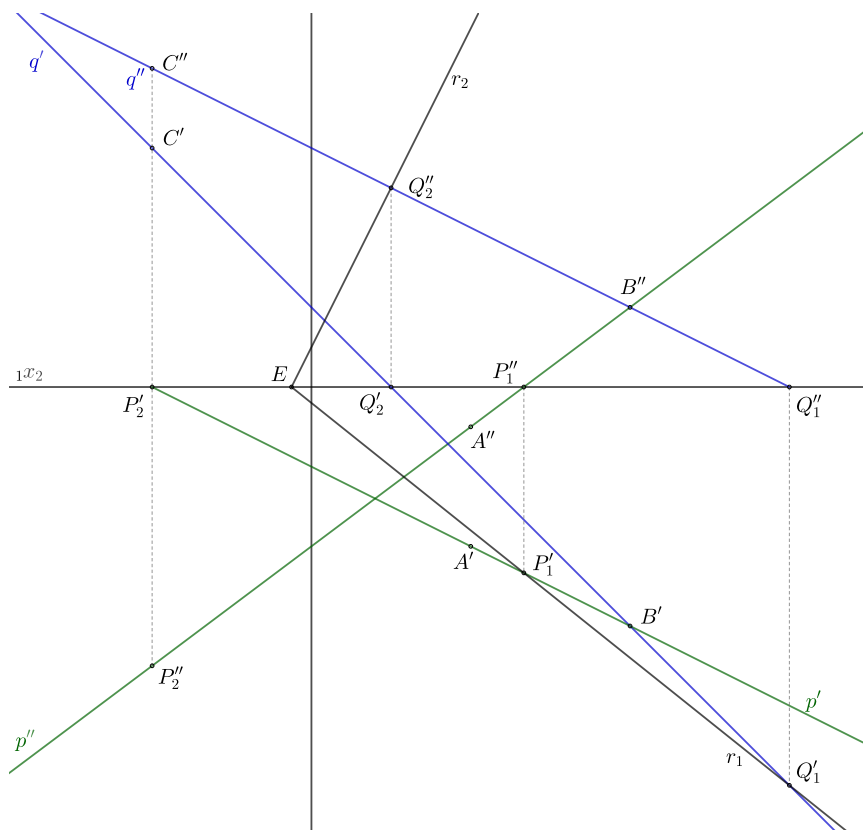
Položajni zadatci

Položajni zadatci su oni zadatci u kojima su zadani geometrijski objekti bez nekih metričkih veličina tih objekata te se ispituje njihov odnos u prostoru. Prikazat ćemo tri takva zadatka:

- spojna ravnina triju točaka;
- presjek dviju ravnina;
- presjek pravca i ravnine.

Uz svaki zadatak bit će napisan opći postupak konstrukcije takvog tipa zadatka.

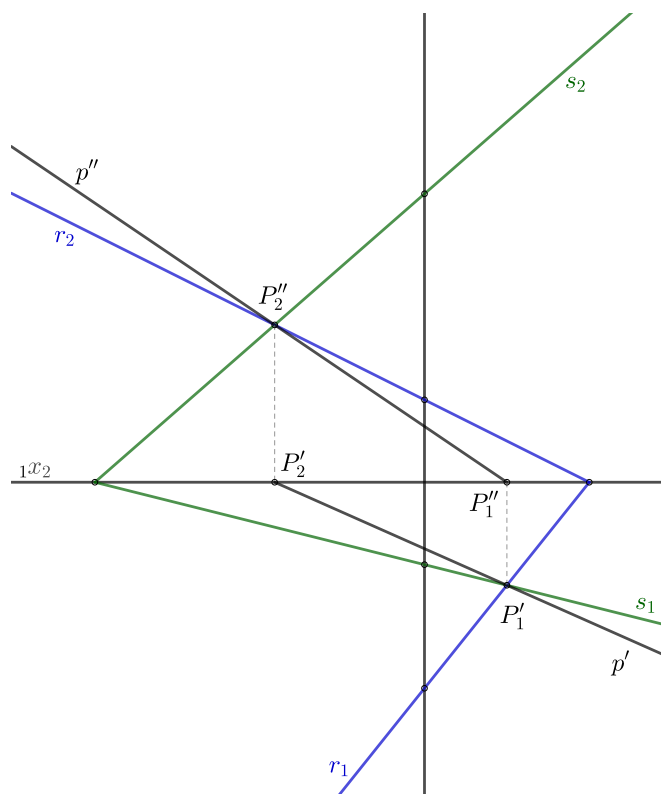
Primjer 1.1.1. *Dane su točke $A(2, 2, -0.5)$, $B(4, 3, 1)$ i $C(-2, -3, 4)$. Odredite tragove ravnine ρ određene tim točkama.*



Slika 1.1: Spojna ravnina triju točaka

Promatrat ćemo pravce $p = AB$ i $q = BC$. Nacrtamo prvo nacрте i tlocрте pravaca p i q pomoću zadanih točaka. Presjek tlocрта pravaca p i q s osi $1x_2$ su prva probodišta P'_2 i Q'_2 . Analogno, presjek nacрта pravaca p i q s osi $1x_2$ su druga probodišta P''_1 i Q''_1 . Povucimo ordinale iz točaka P''_1 , P'_2 , Q''_1 i Q'_2 . Presjeci tih ordinala s pravcima p' , p'' , q' i q'' su točke P'_1 , P''_2 , Q'_1 i Q''_2 , redom. Prvi trag tražene ravnine bit će spojnica tlocрта prvih probodišta, dakle pravac $P'_1Q'_1$. Drugi trag tražene ravnine bit će spojnica nacрта drugih probodišta, dakle pravac $P''_2Q''_2$.

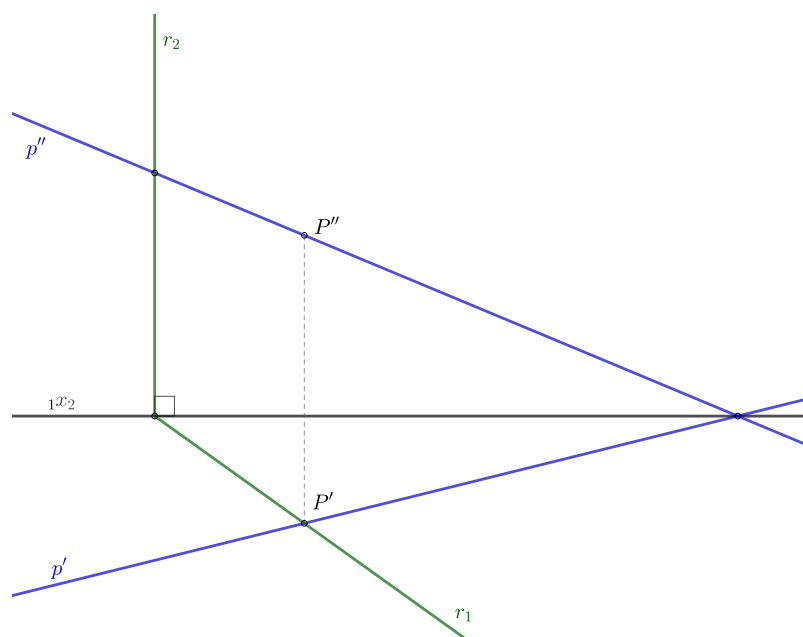
Primjer 1.1.2. Zadane su ravnine $\rho(4, 2.5, 1)$ i $\sigma(-6, 1, 3.5)$. Odredite tlocrt i nacrt presječnice p tih dviju ravnina.



Slika 1.2: Presječnica dviju ravnina

Nacrtamo tragove danih ravnina. Prvi tragovi sijeku se u točki P'_1 , a drugi tragovi u točki P'_2 . Povlačenjem ordinala iz P'_1 i P'_2 te presijecanjem s $1x_2$ dobivamo P''_1 i P''_2 . Pravac koji spaja tlocrte točaka P'_1 i P'_2 je tlocrt presječnice, a pravac koji spaja nacрте točaka P''_1 i P''_2 je nacrt presječnice.

Treći tip položajnog zadatka je presjek pravca i ravnine. Prije nego li prikažemo kako se određuje presjek opće ravnine i pravca, prikažimo presjek prvoprojicirajuće ravnine i pravca. Prvoprojicirajuća ravnina ρ i pravac p zadani su kao na slici 1.3. Označimo s P točku presjeka prvoprojicirajuće ravnine i pravca. Kako se tlocrt svih točaka prvoprojicirajuće ravnine ρ nalazi na prvom tragu s_1 , slijedi da će se i P nalaziti na prvom tragu. Ordinala kroz točku P presijeca drugi trag r_2 u točki P'' . Postupak za drugoprojicirajuću ravninu bit će analogan.

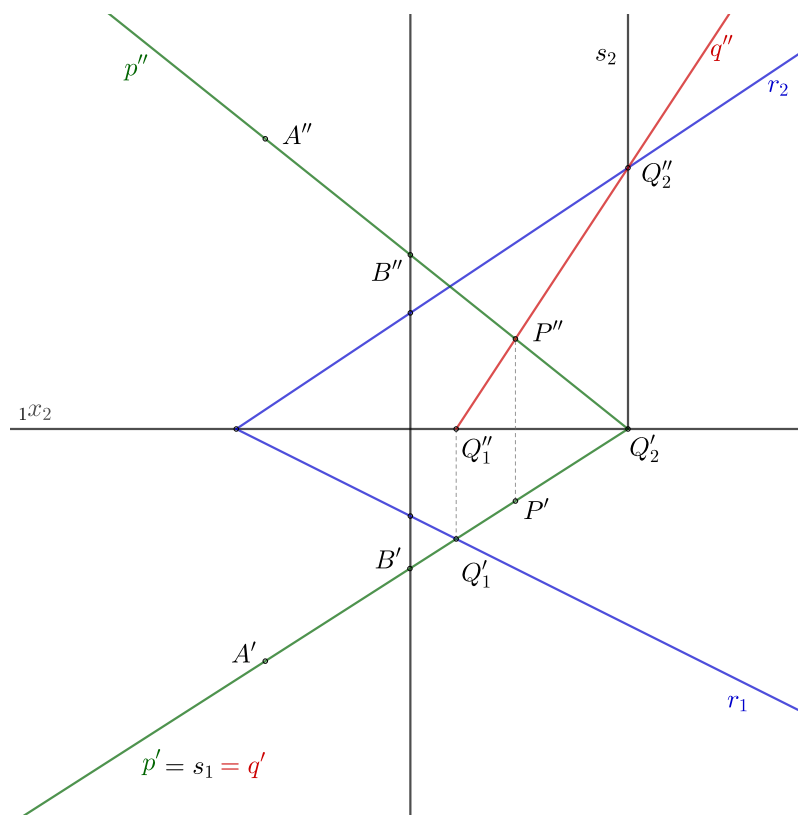


Slika 1.3: Presjek prvoprojicirajuće ravnine i pravca

U slučaju kada je dana ravnina ρ u općem obliku neće biti tako jednostavno za odrediti presjek s pravcem p . U tom slučaju uvodimo novu projicirajuću ravninu σ koja sadrži pravac p . Sada promotrimo ravnine ρ i σ te tražimo njihov presjek. Nazovimo taj presjek pravac q . Presjek pravaca p i q bit će točka P koja je ujedno i točka presjeka dane ravnine ρ i pravca p . Prikažimo detaljnije konstrukciju na sljedećem primjeru.

Primjer 1.1.3. *Zadana je ravnina $\rho(-3, 1.5, 2)$ i pravac $p = AB$, gdje su $A(-2.5, 4, 5)$ i $B(0, 2.4, 3)$. Odredite tlocrt i nacrt presjeka dane ravnine i pravca.*

Nacrtajmo prvo ravninu ρ i pravac p . Pravcem p postavimo prvoprojicirajuću ravninu σ tako da se prvi trag s_1 poklapa s tlocrtom pravca te je drugi trag s_2 okomit na os $1x_2$. Odredimo presjek ravnina ρ i σ kao što smo napravili u prethodnom primjeru. Presjek prvih tragova danih ravnina bit će točka Q'_1 , a presjek drugih tragova točka Q''_2 . Presjek ordinala iz točaka Q'_1 i Q''_2 i osi $1x_2$ su točke Q''_1 i Q'_2 . Presječna ravnina će biti pravac q čiji je tlocrt $q' = Q'_1Q'_2$, a nacrt $q'' = Q''_1Q''_2$. I za kraj tražimo presjek pravaca p i q . Kako se tlocrti tih pravaca podudaraju, odredimo točku P'' , koja je nacrt presjeka tih pravaca. Presjek ordinala iz točke P'' i pravca p' je tlocrt tražene točke P .



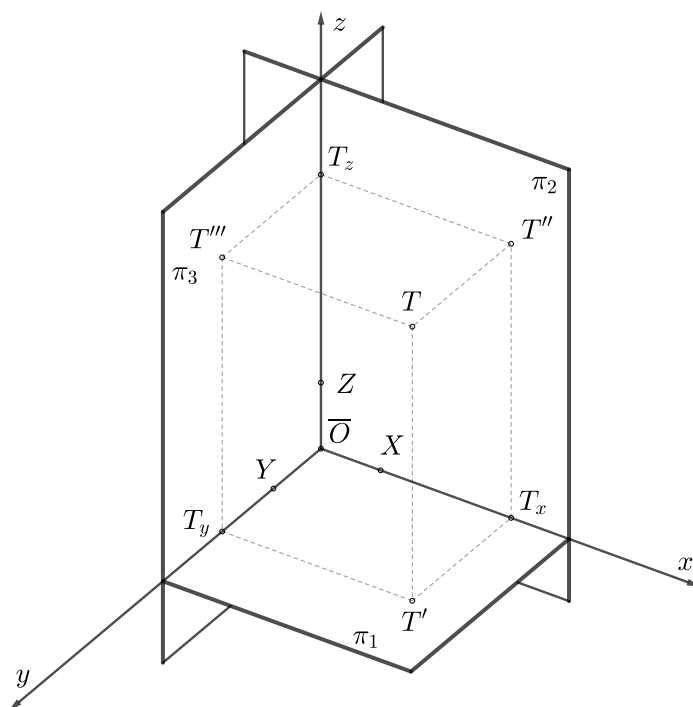
Slika 1.4: Presječnica ravnine i pravca

1.2 Aksonometrija

Za definiranje i prikazivanje aksonometrije potreban nam je koordinatni sustav u prostoru. Neka su x , y i z tri međusobno okomita pravca koji se sijeku u točki O . Točku O nazivamo **ishodištem** koordinatnog sustava. Na zrakama tih pravaca odredimo točke X , Y i Z tako da su \overline{OX} , \overline{OY} i \overline{OZ} jedinične duljine.

Neka je T točka prostora. Projicirajmo točku T na ravnine xy , yz i xz . Označimo te projekcije T' , T'' , T''' redom. Položimo li točkom T ravnine okomite na osi x , y i z , tada te ravnine sijeku odgovarajuće osi u točkama T_x , T_y , T_z , redom. Definirajmo orijentirane duljine dužina $OT_x := x$, $OT_y := y$, $OT_z := z$. Njih nazivamo **koordinatama** točke T i to označavamo s $T(x, y, z)$.

Odredimo položaj neke točke $T(x, y, z)$ čije su nam koordinate zadane s obzirom na koordinatni sustav $O(x, y, z)$. Prvo odredimo dužine $OT_x = x$, $OT_y = y$ i $OT_z = z$. Položimo točkama T_x , T_y i T_z ravnine okomite na odgovarajuće osi x , y i z redom. Presjek tih ravnina bit će točka T . Na taj način točka T određuje jedan kvadar $OT_x T' T_y T_z T'' T T'''$ prikazan na slici 1.5.

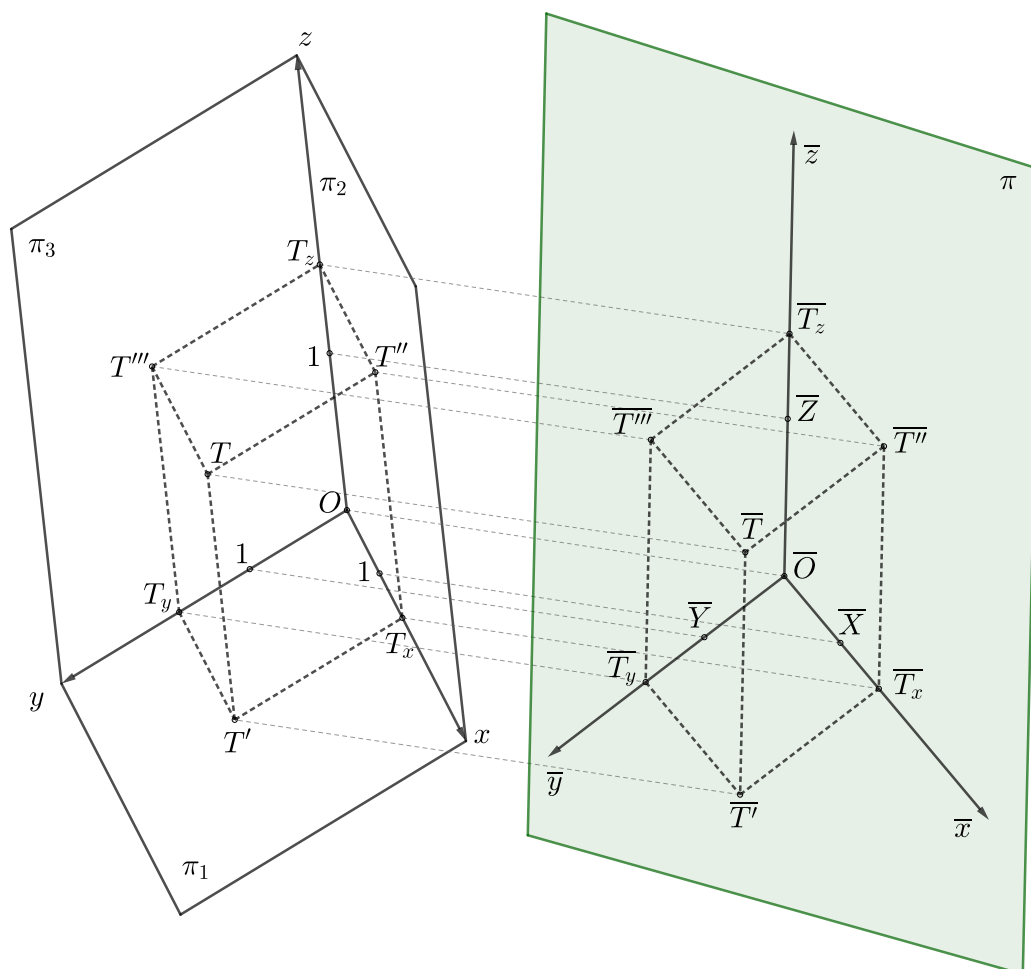
Slika 1.5: Aksonometrijski prikaz točke T

Projicirajmo gore opisan kvadar na neku ravninu π . Ta će se projekcija sastojati od tri orijentirana pravca \bar{x} , \bar{y} i \bar{z} ravnine π , koja prolazi projekcijom ishodišta O koordinatnog sustava. Označimo tu projekciju s \bar{O} . Na pravcima \bar{x} , \bar{y} i \bar{z} se nalaze projekcije jedinичnih točkova X , Y , Z te projekcije točkova T , T' , T'' i T''' čime smo projicirali cijeli koordinatni kvadar na ravninu π .

Nacrtajmo proizvoljnu ravninsku figuru $\bar{O}(\bar{X}, \bar{Y}, \bar{Z})$ koja se sastoji od tri orijentirana pravca na kojima leže točke \bar{X} , \bar{Y} i \bar{Z} i koji prolaze točkom \bar{O} kao što je prikazano na slici 1.6. Tako definirana figura bit će paralelna projekcija koordinatnog sustava u prostoru. Često se tako definirana figura naziva **ravninskim trobridom**. Pitanje egzistencije ovako zadanog ravninskog trobrida dano je u sljedećem teoremu.

Teorem 1.2.1 (Pohlkeov teorem). *Za svaki ravninski trobrid $\bar{O}(\bar{X}, \bar{Y}, \bar{Z})$ postoji takvo paralelno projiciranje za koje je taj trobrid projekcija nekoga koordinatnog sustava $O(X, Y, Z)$.*

Promotrimo ponovno sliku 1.6. Ako nam je zadan koordinatni sustav $O(X, Y, Z)$, lako možemo odrediti njegovu paralelnu projekciju. No, ako nam je zadana paralelna projekcija $\bar{O}(\bar{X}, \bar{Y}, \bar{Z})$, pomoću nje ne možemo odrediti točan položaj koordinatnog


 Slika 1.6: Paralelna projekcija koordinatnog sustava na ravninu π

sustava $O(X, Y, Z)$, dakle niti položaj točke T . Ono što možemo jest pomoću projekcije $\bar{O}(\bar{X}, \bar{Y}, \bar{Z})$ i \bar{T} odrediti položaj točke T s obzirom na koordinatni sustav $O(X, Y, Z)$. Dakle, koordinate točke T moći ćemo prikazati kao duljine dužina $\bar{O}\bar{T}_x$, $\bar{O}\bar{T}_y$, $\bar{O}\bar{T}_z$ koje su mjerene s obzirom na jedinične duljine $\bar{O}\bar{X}$, $\bar{O}\bar{Y}$ i $\bar{O}\bar{Z}$. Analogno, slijedi i obrat. Ako znamo koordinate točke T , možemo odrediti i njenu paralelnu projekciju \bar{T} .

U općem slučaju, jedinične duljine OX , OY i OZ nisu jednakih duljina kao njihove projekcije $\bar{O}\bar{X}$, $\bar{O}\bar{Y}$ i $\bar{O}\bar{Z}$. Izrazimo omjere tih duljina na sljedeći način:

$$\frac{d(\bar{O}, \bar{X})}{d(O, X)} = p_x; \quad \frac{d(\bar{O}, \bar{Y})}{d(O, Y)} = p_y; \quad \frac{d(\bar{O}, \bar{Z})}{d(O, Z)} = p_z.$$

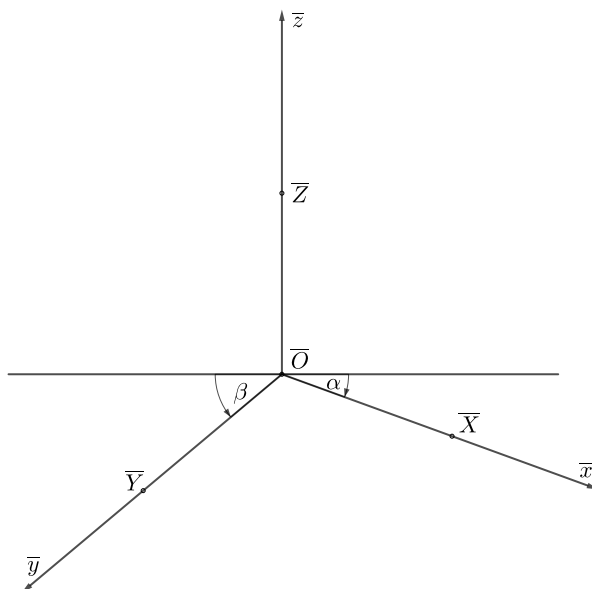
Iz činjenice da su OX , OY i OZ jedinične duljine slijedi,

$$d(\bar{O}, \bar{X}) = p_x; \quad d(\bar{O}, \bar{Y}) = p_y; \quad d(\bar{O}, \bar{Z}) = p_z,$$

gdje su p_x , p_y i p_z brojevi koji pokazuju omjer projekcija jediničnih dužina na pojedinim osima i tih dužina u prostoru. Brojeve p_x , p_y i p_z nazivamo **prikratama** u smjeru osi x , y i z redom.

Dakle, za proizvoljno nacrtane osi x , y , z i zadane prikrate p_x , p_y i p_z , u prostoru je određeno jedno paralelno projiciranje koordinatnog sustava u dan ravninski trobrid.

Pri crtanju ravninskog trobrida postoje određena pravila kojih se potrebno pridržavati kako bi projekcije bile što zornije prikazane. Os \bar{z} uvijek crtamo kao vertikalni pravac, dok se osi \bar{x} i \bar{y} određuju pomoću kutova α i β , gdje su α i β kutovi koje pozitivni smjerovi osi \bar{x} i \bar{y} zatvaraju s okomicom na os \bar{z} kroz sliku ishodišta \bar{O} kao što je prikazano na slici 1.7.



Slika 1.7: Ravninski trobrid

Kako bi se dobio što zorniji prikaz, mjere kutova α i β su takve da $\alpha \in [10^\circ, 30^\circ]$, $\beta \in [30^\circ, 60^\circ]$, dok su vrijednosti prikrate $p_x \in [0.8, 1]$, $p_y \in [0.5, 0.8]$ te $p_z = 1$. Prikaz će biti zorniji ako uz manji kut α odaberemo veću prikrate p_x te uz veći kut β manju prikrate p_y . Sada možemo izreći definiciju aksonometrije.

Definicija 1.2.2. Aksonometrija je metoda nacrtne geometrije kojom se geometrijski objekti vezani uz neki koordinatni sustav predočavaju pomoću paralelne projekcije na jednu ravninu.

Ovisno o prikratama p_x , p_y i p_z , razlikovat ćemo tri vrste aksonometrije: trimetriju, dimetriju i izometriju. U ovom diplomskom radu koristit ćemo dimetričku aksonometriju u kojoj $p_x = p_z = 1$, $p_y \neq 1$ te $\alpha = \beta = 30^\circ$. Dakle, za neku proizvoljnu točku T vrijedit će sljedeće

$$\frac{d(\overline{O}, \overline{T_x})}{d(O, T_x)} = 1; \quad \frac{d(\overline{O}, \overline{T_y})}{d(O, T_y)} = p_y; \quad \frac{d(\overline{O}, \overline{T_z})}{d(O, T_z)} = 1,$$

gdje su $d(O, T_x)$, $d(O, T_y)$, $d(O, T_z)$ koordinate točke T . Izrazimo li duljine dužina projekcija dobivamo

$$d(\overline{O}, \overline{T_x}) = d(O, T_x); \quad d(\overline{O}, \overline{T_y}) = d(O, T_y) \cdot p_y; \quad d(\overline{O}, \overline{T_z}) = d(O, T_z). \quad (1.1)$$

Takav zapis bit će nam od velike važnosti pri određivanju aksonometrijskih slika s danim prikratama. Prikažimo kako bismo prethodni primjer, određivanje presječne ravnine i pravca, odredili pomoću aksonometrije.

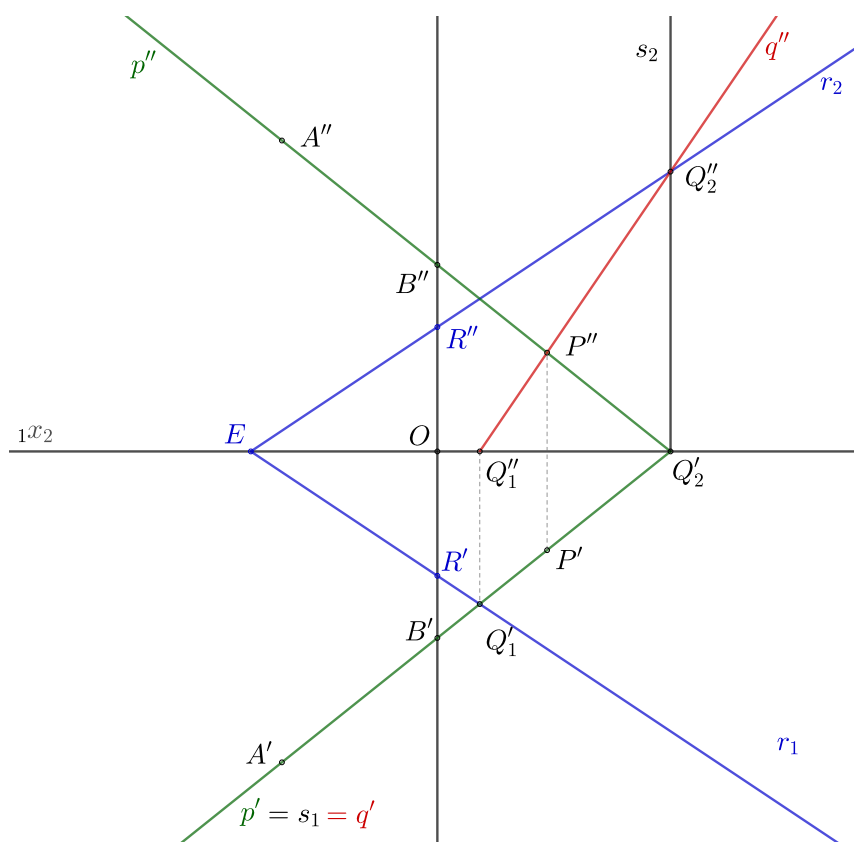
Primjer 1.2.3. *Zadana je ravnina $\rho(-3, 2, 2)$ i pravac $p = AB$, gdje su $A(-2.5, 4, 5)$ i $B(0, 3, 3)$. Odredite aksonometrijsku sliku presjeka ravnine i pravca ako je $p_x = p_z = 1$, $p_y = 0.6$ i $\alpha = \beta = 30^\circ$.*

Prije samog konstruiranja aksonometrijske slike presjeka, potrebno je odrediti Mongeovu projekciju danih objekata. Mongeova projekcija dane ravnine ρ i pravca p prikazana je na slici 1.8 te je postupak određivanja njihove presječne jednake onome iz primjera 1.1.3.

Odredimo prvo aksonometrijsku sliku pravca AB . Koristit ćemo omjere duljina dužina (1.1) kako bismo pomoću njih odredili duljine projekcija točaka. Slijedi da su

$$\begin{aligned} d(\overline{O}, \overline{A_x}) &= d(O, A_x) = -2.5; \\ d(\overline{O}, \overline{A_y}) &= d(O, A_y) \cdot 0.6 = 4 \cdot 0.6 = 2.4; \\ d(\overline{O}, \overline{A_z}) &= d(O, A_z) = 5; \\ d(\overline{O}, \overline{B_x}) &= d(O, B_x) = 0; \\ d(\overline{O}, \overline{B_y}) &= d(O, B_y) \cdot 0.6 = 3 \cdot 0.6 = 1.8; \\ d(\overline{O}, \overline{B_z}) &= d(O, B_z) = 3. \end{aligned}$$

Sada kada imamo prikrate za točke A i B , možemo im odrediti aksonometrijsku sliku. Na negativni dio osi \bar{x} nanesimo duljinu $d(\overline{O}, \overline{A_x}) = 2.5$ krećući iz točke \overline{O} . Konstruiramo paralelu s osi \bar{y} kroz točku $\overline{A_x}$ te na njoj odredimo točku $\overline{A'}$ tako da vrijedi $d(\overline{A_x}, \overline{A'}) = d(\overline{O}, \overline{A_y}) = 2.4$. Konstruiramo paralelu s osi \bar{z} te na njoj odredimo točku \overline{A} tako da vrijedi $d(\overline{A'}, \overline{A}) = d(\overline{O}, \overline{A_z}) = 5$.



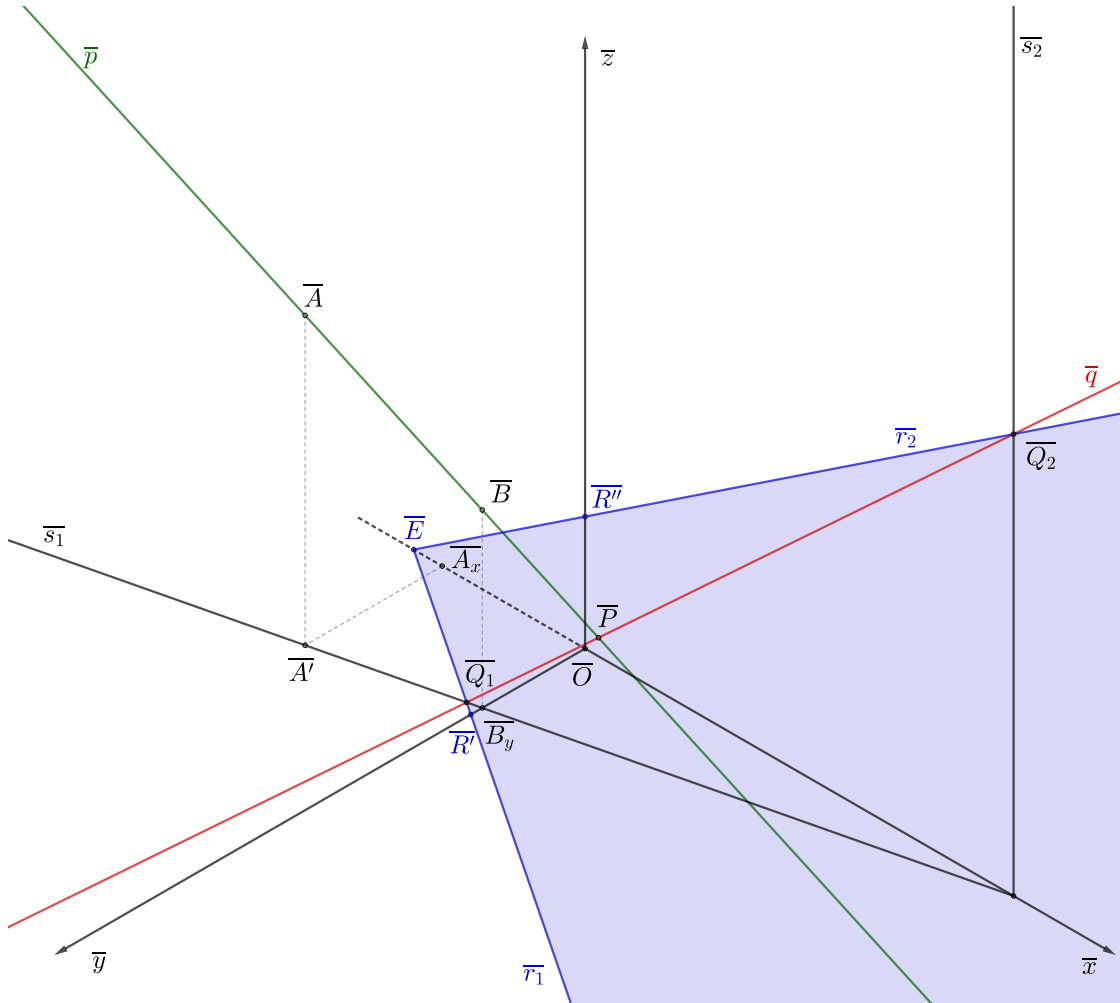
Slika 1.8: Mongeova projekcija presjeka ravnine i pravca

Određivanje aksonometrijske slike točke B bit će jednostavnije pošto je njena prva koordinata jednaka 0. U tom slučaju na pozitivan dio osi \bar{y} nanosimo duljinu $d(\bar{O}, \bar{B}_y) = 1.8$. Točkom B_y konstruiramo paralelu s osi \bar{z} i na njoj odredimo točku \bar{B} takvu da je $d(\bar{B}_y, \bar{B}) = d(\bar{O}, \bar{B}_z) = 3$. Spajanjem točaka A i B dobivamo aksonometrijsku sliku pravca $p = AB$.

Odredimo aksonometrijsku sliku ravnine ρ . Ravnina ρ na slici 1.8 označena je plavom bojom, gdje je točka E čvor ravnine, točka R' presjek prvog traga i osi y , točka R'' presjek drugog traga i osi z . Odredimo li aksonometrijske slike točaka E , R' i R'' , možemo odrediti aksonometrijsku sliku ravnine ρ . Analogno načinu na koji smo odredili točke pravca p , odredimo i tri točke ravnine ρ . Spajanjem čvora E s točkama R' i R'' dobivamo aksonometrijske slike tragova ravnine ρ .

Postavimo prvoprocijirajuću ravninu σ . Kako znamo da je dana ravnina prvoprocijirajuća, slijedi da se tlocrti svih točaka te ravnine nalaze na njenom prvom tragu, a ravninu σ smo odabrali tako da joj se prvi trag preklapa s tlocrtom pravca p . Drugi trag ravnine σ je polupravac s ishodištem u čvoru ravnine paralelan s osi

z . Točke u kojima se sijeku tragovi ravnina označimo sa Q_1 i Q_2 . Dobivamo da je pravac $q = Q_1Q_2$ presječnica ravnina ρ i σ te siječe pravac p u točki P . Time smo dobili aksonometrijsku sliku presječnice ravnine i pravca.



Slika 1.9: Pravac p siječe ravninu ρ u točki P

Poglavlje 2

Eckhartova projekcija

Eckhartova projekcija jednostavan je postupak konstruiranja koji se koristi dvocrt-nom projekcijom nekog objekta pomoću kojeg dolazimo do aksonometrijske slike tog objekta. Drugim riječima, na komad papira nacrtamo Mongeovu projekciju nekog objekta te papir razrežemo tako da odvojimo tlocrt od nacrt. Na novi komad papira na kojemu se nalazi ravninski trobrid zalijepimo tlocrt i nacrt te povlačenjem paralela koje spajaju tlocrt i nacrt s ravninskim trobridom dobivamo aksonometrijsku sliku tog objekta. Naravno, aksonometrijska slika tog objekta ovisit će o položaju tlocrta i nacrt, a za preglednije slike potrebno je iskustvo.

U ovom radu svi primjeri u kojima je prikazan objekt pomoću Eckhartove projekcije bit će korišten ravninski trobrid koji smo odredili u prethodnom poglavlju, dakle $\alpha = \beta = 30^\circ$. U nastavku ćemo na primjeru peterostrane prizme prikazati kako se objekti konstruiraju pomoću Eckhartove projekcije, no prije toga, definirajmo Eckhartovu projekciju.

Definicija 2.0.1. *Neka su zadane dvije projekcije objekta, na primjer tlocrt i nacrt, položene proizvoljno na crtači papir. Za svaku projekciju odaberemo proizvoljan smjer presijecanja, odnosno smjer ordinala. Proizvoljnom točkom T geometrijskog objekta položimo ordinale njenim projekcijama T' i T'' . Presjek ordinala je aksonometrijska slika točke T prostora i označavamo ju s \bar{T} . Ovako zadano preslikavanje nazivamo **Eckhartovom projekcijom**.*

Pokažimo da je ovako zadano preslikavanje linearno, to jest da je aksonometrijska slika nekog pravca p prostora pravac \bar{p} .

Dokaz. Neka je dan pravac p u prostoru te neka točke A i B pripadaju tom pravcu. Presjek ordinala iz tlocrta i nacrt točaka pravca dobivamo slike točaka A i B . Pravac \overline{AB} je slika pravca p . Odaberimo neku proizvoljnu točku T pravca p . Za točku T

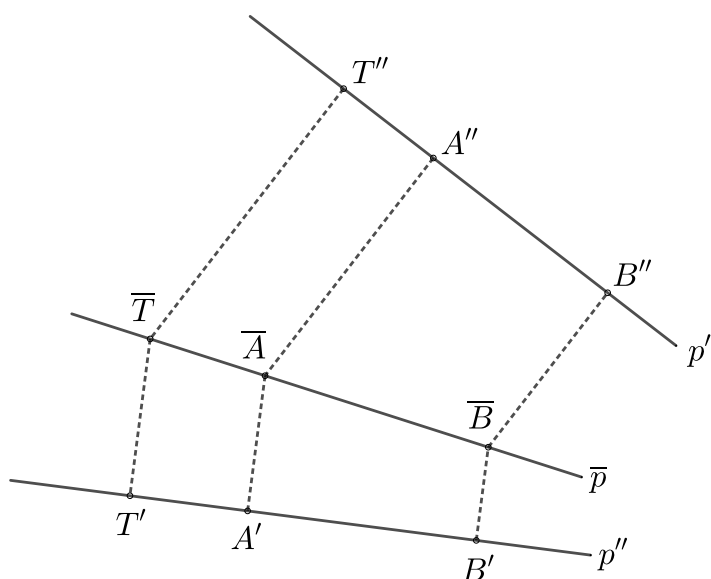
vrijedi

$$(ABT) = (A'B'T') = (A''B''T''). \quad (2.1)$$

Ordinala kroz T' siječe pravac $\overline{A B}$ u točki \overline{T}_1 , a ordinala kroz T'' siječe pravac $\overline{A B}$ u točki \overline{T}_2 . Tada vrijedi

$$(\overline{A B} \overline{T}_1) = (A'B'T'), \quad (2.2)$$

$$(\overline{A B} \overline{T}_2) = (A''B''T''). \quad (2.3)$$



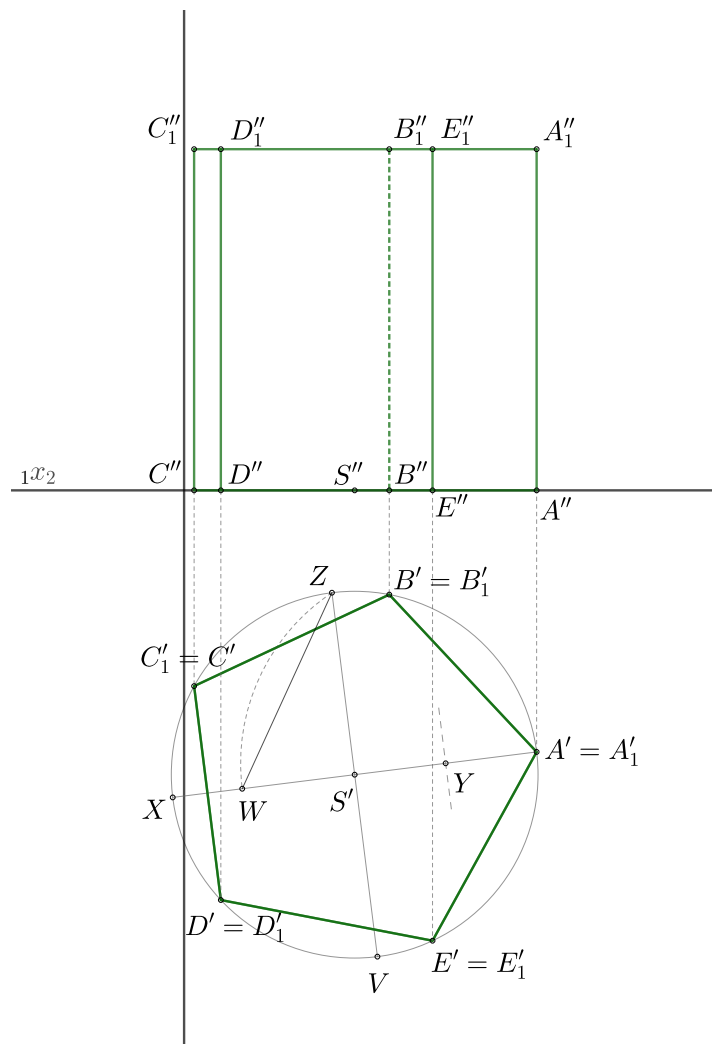
Slika 2.1: Dokaz linearnosti Eckhartove projekcije

Zbog jednakosti djelišnih omjera točke $\overline{T}_1, \overline{T}_2$ preklapaju se s točkom \overline{T} . Slijedi da se točka \overline{T} pravca $\overline{A B}$ dobiva iz točke T pravca p presijecanjem ordinala iz tlocrta i nacrta. Dakle, slika \overline{T} točke T pripada pravcu $\overline{A B}$. Slijedi da je slika nekog pravca p dobivena prethodno opisanim postupkom pravac \overline{p} te djelišni omjer triju točaka tog pravca je invarijanta tog preslikavanja. Ono što smo zapravo pokazali jest da je slika nekog paralelograma opet paralelogram, to jest da se paralelni pravci preslikaju u paralelne pravce. \square

2.1 Primjena Eckhartove projekcije

Kao što smo već naveli, kako bismo mogli prikazati objekt u Eckhartovoj projekciji, moramo imati njegov tlocrt i nacrt. Prikažimo prvo geometrijski objekt pomoću Mongeove projekcije.

Primjer 2.1.1. *Neka je dana uspravna pravilna peterostrana prizma kojoj osnovka leži u ravnini π_1 , središte osnovke je $S(3, 5, 0)$, jedan vrh osnovke je $A(6.2, 4.6, 0)$ te je visina prizme 6. Odredite tlocrt i nacrt dane prizme.*



Slika 2.2: Peterostrana prizma u Mongeovoj projekciji

Zadano je da osnovka prizme leži u ravnini π_1 što znači da će tlocrt dane prizme biti njena osnovka u pravoj veličini. Dakle, znamo da u tlocrtu konstruiramo pravilni peterokut čiji je jedan vrh A' te S' središte peterokutu opisane kružnice. Konstruiramo kružnicu sa središtem u S' i radijusom $\overline{S'A'}$. Označimo s $A'X$ promjer koji leži na pravcu $S'A'$ te odredimo njemu okomit promjer \overline{ZV} . Odredimo polovište radijusa $\overline{S'A'}$ i označimo ga s Y . Konstruiramo luk kružnice sa središtem u točki Y koji kreće iz točke Z do radijusa $\overline{XS'}$. Točka u kojoj luk kružnice $k(Y, \overline{YZ})$ siječe radijus $\overline{XS'}$ označimo s W . Dužina \overline{WZ} jest jedna stranica traženog pravilnog peterokuta. Uzmimo \overline{WZ} u šestar te konstruiramo kružnicu iz točke A' . Kružnica $k(A', \overline{WZ})$ presijeca $k(S', \overline{S'A'})$ u točkama B' i E' . Na sličan način dolazimo do točaka C' i D' koje su presjeci kružnice $k(S', \overline{S'A'})$ s kružnicama radijusa \overline{WZ} sa središtima u točkama B' i E' redom. Tlocrt gornje osnovke pravilne peterostrane prizme preklapat će se s tlocrtom donje osnovke zbog načina na koji je prizma zadana.

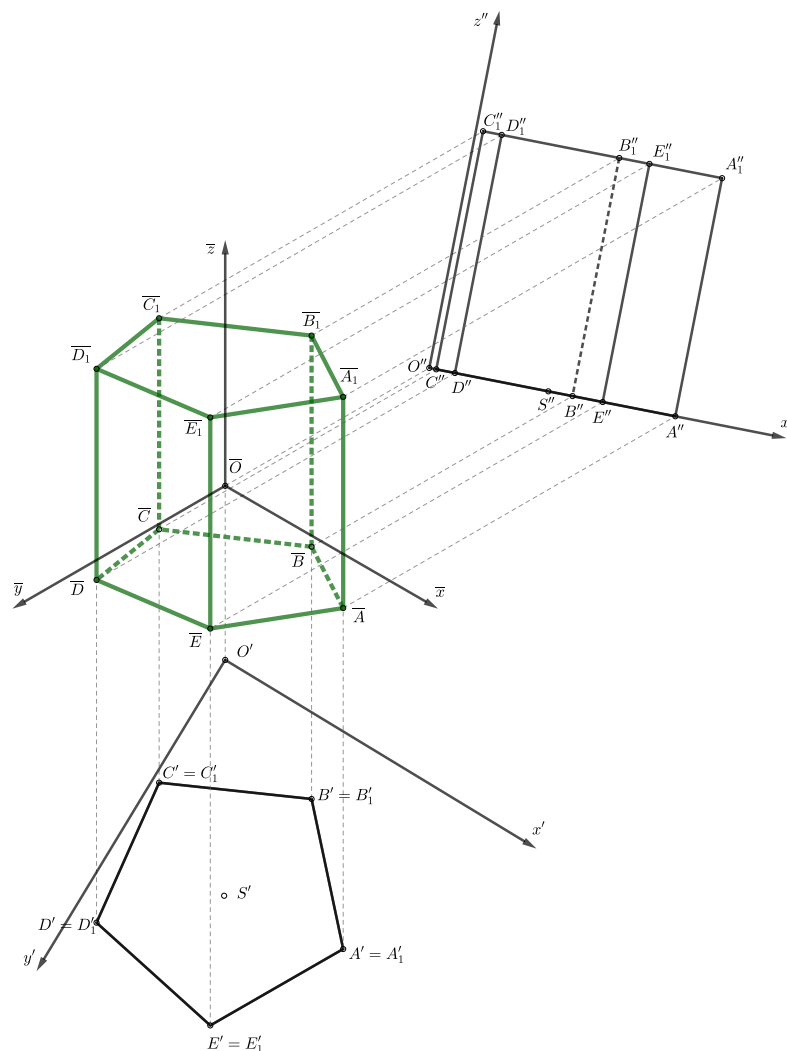
Sada kada imamo tlocrt prizme lako odredimo i njen nacrt. Povucimo prvo ordinale točaka A' , B' , C' , D' i E' . Kako donja osnovka leži u ravnini π_1 , slijedi da će se nacrti tih točaka nalaziti na ${}_1x_2$. Kako je dana prizma uspravna i osnovka joj leži u ravnini π_1 slijedi da će nacrti visina prizme biti u pravoj veličini. Dakle, svi vrhovi gornje osnovke ležat će na pravcu p koji je paralelan s ${}_1x_2$ i za 6 jedinica udaljen od njega. Presjekom pravca p s ordinatama vrhova dobivaju se nacrti vrhova gornje osnovke.

Potrebno je još odrediti vidljivost bridova. U tlocrtu su bridovi gornje osnovke vidljivi te ih crtamo punom linijom. U nacrtu su konturni bridovi $\overline{C''_1C''}$ i $\overline{A''_1A''}$ te njih crtamo punom linijom. Od preostalih bridova u nacrtu jedini koji se neće vidjeti je $\overline{B''_1B''}$ i njega crtamo isprekidanom linijom dok preostala dva su vidljiva i crtamo ih punom linijom.

Sada kada smo odredili Mongeovu projekciju peterostrane prizme, prikažimo ju u Eckartovoj projekciji.

Primjer 2.1.2. *Neka je dana uspravna pravilna peterostrana prizma kojoj osnovka leži u ravnini π_1 , središte osnovke je $S(3, 5, 0)$, jedan vrh osnovke je $A(6.2, 4.6, 0)$ te je visina prizme 6. Konstruirajte aksonometrijsku sliku dane prizme koristeći Eckhartov postupak.*

Pri određivanju aksonometrijske slike potrebni su tlocrt i nacrt dane prizme koje smo prethodno odredili (vidi sliku 2.2). Kao što smo već prethodno rekli, potrebno je odvojiti tlocrt i nacrt prizme te ih postaviti na ravninu projekcije u međusobni položaj. Taj međusobni položaj je proizvoljan, no kako bismo dobili zorniju aksonometrijsku sliku prizme, tlocrt i nacrt postavimo tako da točka O' , odnosno O'' leži na pravcu koji sadrži aksonometrijsku sliku osi \bar{z} , odnosno \bar{y} .



Slika 2.3: Aksonometrijska slika peterostrane prizme pomoću Eckhartovog postupka

Preostaje odrediti smjerove presijecanja s_1 i s_2 . U ovom diplomskom radu uzimamo da je pravac s_1 paralelan s osi z , a pravac s_2 paralelan s osi y .

Naravno, postoji beskonačno mnogo načina na koje možemo postaviti tlocrt i nacrt geometrijskog objekta, no jedino vježbom i iskustvom se stječe znanje kako ih postaviti da aksonometrijska slika bude zornija. Radi pojednostavljenja, u ovom diplomskom radu će sve aksonometrijske slike biti konstruirane na opisan način.

Sada kada imamo postavljen tlocrt i nacrt, možemo početi konstruirati aksonometrijsku sliku. Krenimo prvo od donje osnovke prizme i prikažimo kako bismo preslikali točku A . Presjek paralele iz točke A' s osi z i paralele iz točke A'' s osi y daje aksonometrijsku sliku točke A , odnosno \overline{A} . Na analogan način, odredimo preostale točke donje osnovke prizme.

Preostaje odrediti aksonometrijske slike točaka gornje osnovke. Prikažimo postupak za točku A_1 . Paralela iz točke A'_1 s osi z i paralela iz točke A''_1 s osi y sijeku se u aksonometrijskoj slici točke A_1 , odnosno $\overline{A_1}$. Na analogan način će se odrediti aksonometrijska slika preostale četiri točke gornje osnovke.

Odredimo vidljivost bridova aksonometrijske slike prizme. Naravno, konturni bridovi će biti vidljivi pa preostaje odrediti vidljivost bridova $\overline{BB_1}$, $\overline{CC_1}$, $\overline{EE_1}$, \overline{AB} , \overline{BC} , \overline{CD} , $\overline{D_1E_1}$ i $\overline{E_1A_1}$. Bitno je napomenuti da se vidljivost u tlocrtu i nacrtu ne mora nužno preklapati s onom na aksonometrijskoj slici, što ćemo moći vidjeti i u ovom primjeru. Promatrat ćemo isključivo ravninski trobrid i to krećući se od dna slike prema gore. Kako je brid $\overline{EE_1}$ prvi od onih čiju vidljivost nismo odredili, zaključujemo da će se on vidjeti te ga označavamo punom linijom. Time dobivamo da se bridovi $\overline{D_1E_1}$ i $\overline{E_1A_1}$ također vide. Dakle, preostale bridove nećemo vidjeti te ih označavamo isprekidanom linijom.

Rezimirajmo postupak konstrukcije koristeći Eckhartov postupak. Kada određujemo aksonometrijsku sliku prvo postavimo tlocrt i nacrt promatranog geometrijskog objekta te odredimo smjerove presijecanja. Potom određujemo aksonometrijske slike točaka pomoću smjerova presijecanja te na kraju ih povežemo dužinama s obzirom na sam geometrijski objekt i vidljivost njegovih bridova.

Poglavlje 3

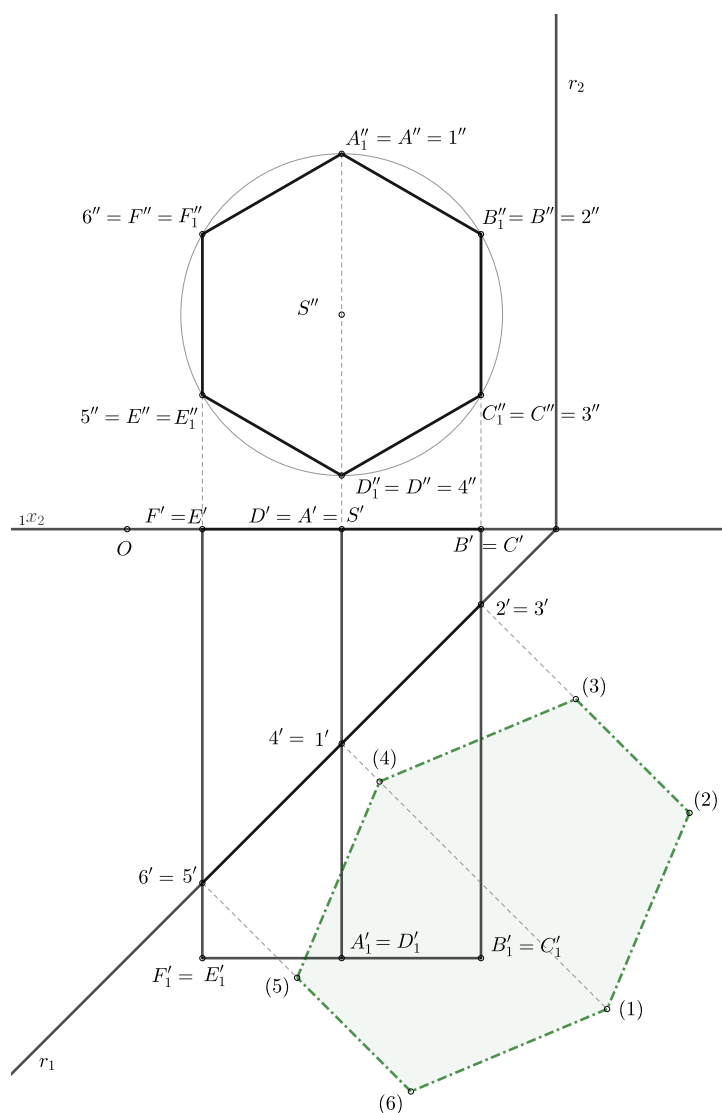
Presjeci tijela u Eckhartovoj projekciji

3.1 Presjek tijela projicirajućom ravninom

Primjer 3.1.1. *Neka je dana uspravna pravilna šesterostrana prizma čija se jedna osnovka nalazi u ravnini π_2 . Središte osnovki opisane kružnice je $S(4, 0, 4)$, polumjer kružnice je $r = 3$, visina prizme je 8. Vrh osnovke A i središte kružnice S imaju isti tlocrt. Konstruirajte tlocrt i nacrt presjeka prizme i ravnine $\rho(8, 8, \infty)$. Odredite pravu veličinu presječnog lika.*

Kako bismo mogli odrediti projekcije presjeka, potrebno je prvo odrediti projekcije dane prizme. Postupak određivanja projekcija sličan je onom iz prethodnog poglavlja pa ovdje nećemo detaljno objašnjavati određivanje projekcija. Kako osnovka prizme leži u π_2 , prvo ćemo odrediti nacrt prizme. Konstruirajmo kružnicu oko točke S'' radijusa 3 jedinice. Ordinala iz točke S'' presijeca konstruiranu kružnicu u dvjema točkama. Budući da vrh A ima jednak tlocrt kao i središte S , slijedi da je jedna od točaka presjeka nacrt vrha A . Uzmimo da je to gornja točka presjeka. Kako se radi o šesterokutu, onda će druga točka presjeka biti nacrt vrha D . Konstruiramo i imenujemo preostala četiri vrha šesterokuta. Također, u nacrtu se vrhovi gornje osnovke prizme poklapaju s vrhovima donje osnovke.

Tlocrti vrhova donje osnovke nalazit će se na osi ${}_1x_2$, a tlocrti gornje osnovke na pravcu p paralelnom osi ${}_1x_2$ koji je od nje udaljen za 8 jedinica. Ordinalne spuštene iz vrhova do tlocrta u presjeku s osi ${}_1x_2$ i pravcem p dat će tlocrte vrhova prizme.



Slika 3.1: Presjek uspravne pravilne šesterostrane prizme projicirajućom ravninom

Sada možemo odrediti projekcije presjeka prizme prvoprojicirajućom ravninom. Tlocrti svih točaka ravnine ρ leže na prvom tragu r_1 pa će i tlocrt presječnog poligona također ležati na prvom tragu r_1 . Ravnina ρ presijeca brid $\overline{AA_1}$ u točki 1, to jest prvi trag r_1 presijeca $\overline{A'A_1'}$ u $1'$. Analogno se dobivaju preostale točke presjeka. Slijedi da će tlocrt presjeka biti dužina $\overline{6'2'}$. Nacrt presjeka uspravne pravilne šesterostrane prizme ravninom ρ je pravilni šesterokut $1''2''3''4''5''6''$, gdje se točka $1''$ poklapa s

vrhovima A'' i A_1'' , a $2''$ poklapa s vrhovima B'' i B_1'' , i tako dalje.

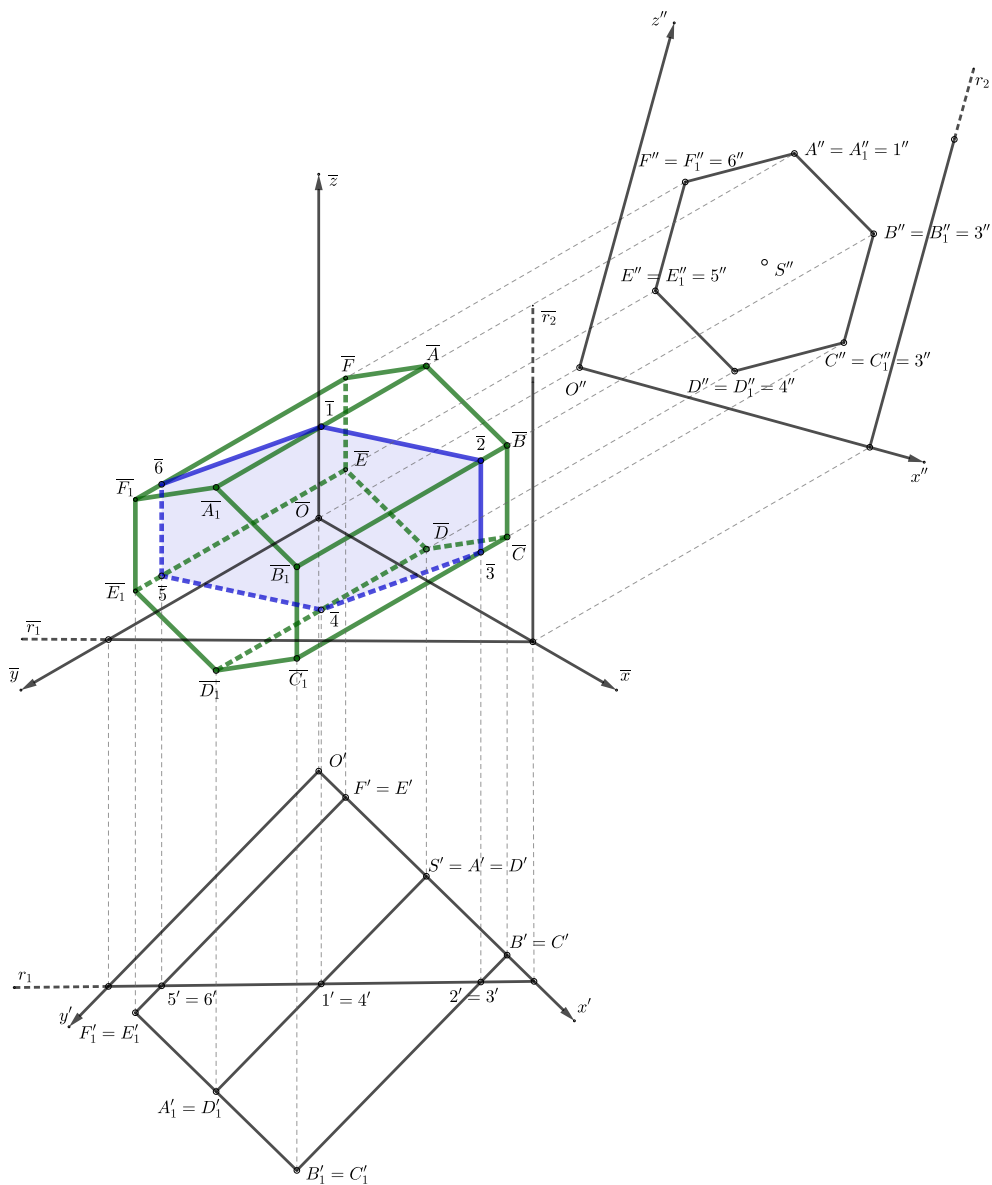
Preostalo je odrediti pravu sliku presječnog poligona, a nju ćemo odrediti rotacijom ravnine ρ oko prvog traga r_1 do ravnine π_1 . Objasnimo postupak za određivanje vrha (1). Podignimo okomicu iz $1'$ na prvi trag r_1 . U šestar uzmimo duljinu nacrtta točke 1 i nanesimo ju na okomicu iz točke $1'$. Presjek okomice i kružnog luka bit će vrh (1). Analogno se dobivaju i preostali vrhovi presjeka. Kako bismo naznačili da se radi o pravoj slici presjeka, vrhove spojimo "crta-točka" linijom.

Sada kada smo prikazali kako se pomoću Mongeove projekcije određuje presjek tijela projicirajućom ravninom preostaje prikazati kako bismo isti presjek dobili primjenjujući Echkartovu projekciju.

Primjer 3.1.2. *Neka je dana uspravna pravilna šesterostrana prizma čija se jedna osnovka nalazi u ravnini π_2 . Središte osnovki opisane kružnice je $S(4, 0, 4)$, polumjer kružnice je $r = 3$, visina prizme je 8. Vrh osnovke A i središte kružnice S imaju isti tlocrt. Konstruirajte aksonometrijsku sliku presjeka prizme i ravnine $\rho(8, 8, \infty)$ koristeći Echkartov postupak.*

Razdvojimo tlocrt i nacrt danih geometrijskih objekata sa slike 3.1 te ih postavimo u ravninu projekcije. Odredimo prvo aksonometrijsku sliku šesterostrane prizme na sličan način kako smo to napravili u primjeru 2.1.2. Aksonometrijsku sliku ravnine odredit ćemo pomoću njenih tragova. Aksonometrijska slika čvora ravnine je presjek paralele s osi z kroz njen tlocrt i paralele s osi y kroz njen nacrt. Aksonometrijska slika drugog traga bit će paralela s osi z kroz sliku čvora. Kako prvi trag siječe os y , odredimo aksonometrijsku sliku te točke. Aksonometrijska slika prvog traga je polupravac koji prolazi slikom čvora i točkom presjeka koju smo prethodno odredili.

Sada kada imamo određenu aksonometrijsku sliku oba objekta, preostaje nam odrediti aksonometrijsku sliku presječnog poligona. Odredimo li aksonometrijsku sliku svakog vrha presječnog poligona, time smo odredili i sam poligon. Analognim postupkom kojega smo do sada koristili za preslikavanje svih točaka, preslikamo i točke 1, 2, 3, 4, 5 i 6. Jasno se vidi da je aksonometrijska slika presječnog poligona šesterokut.



Slika 3.2: Aksonometrijska slika presjeka uspravne pravilne šesterostrane prizme projicirajućom ravninom pomoću Eckhartovog postupka

3.2 Presjek tijela općom ravninom

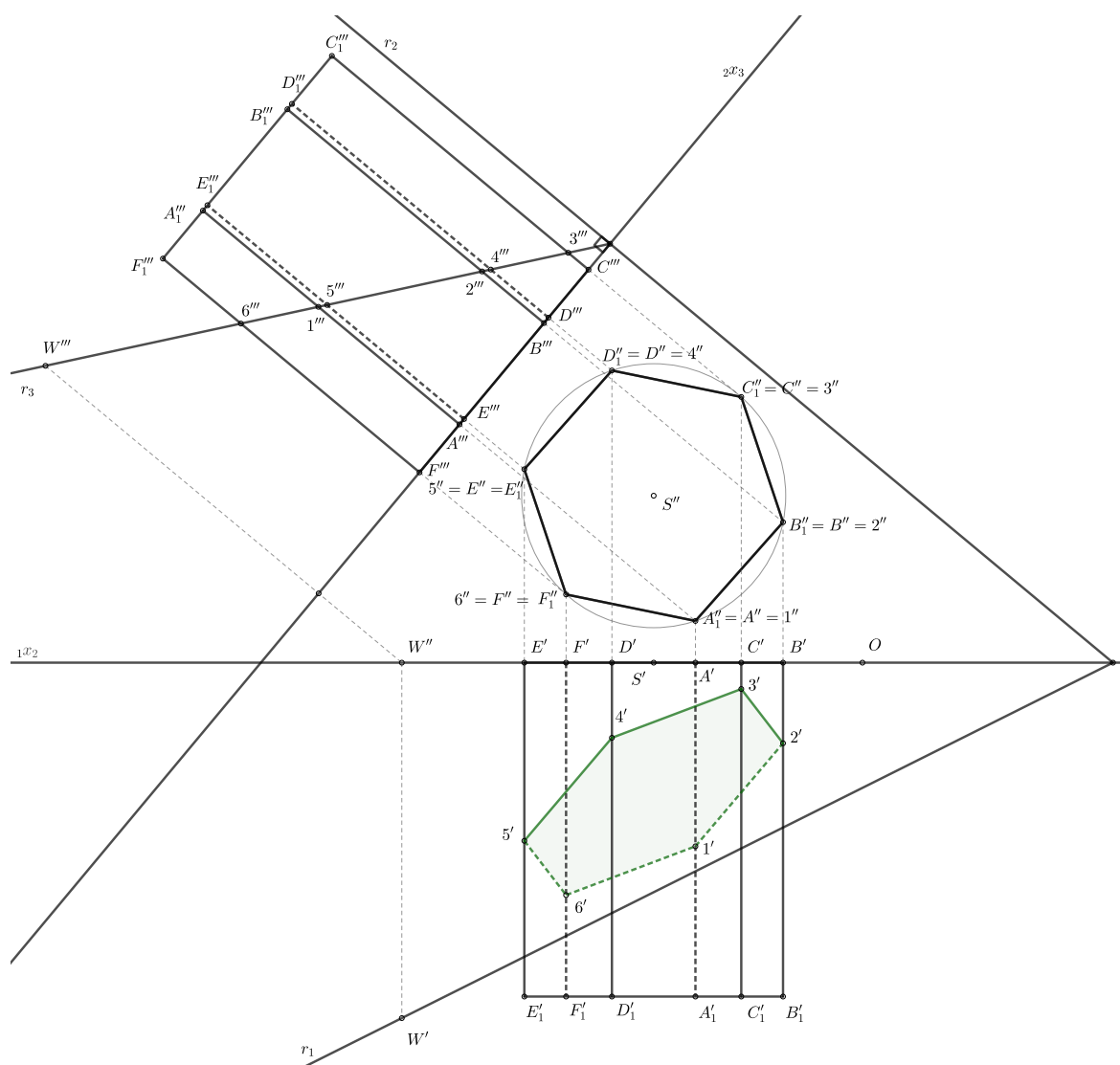
U Mongeovoj projekciji možemo na dva načina odrediti presjek tijela općom ravninom koristeći se ili metodom kolineacije ili metodom stranocrta. Ideja metode kolineacije jest da su vrhovi presječnog poligona kolinearni tlocrtu, odnosno nacrtu te je os kolineacije prvi, odnosno drugi trag ravnine kojom presijecamo tijelo, a centar kolineacije je vrh tog tijela. Preciznije, ako je tijelo piramida, tada je centar kolineacije upravo vrh piramide, a ako je tijelo prizma, tada je centar kolineacije beskonačno daleka točka koja odgovara klasi međusobno paralelnih pravaca na kojima leže pobočni bridovi prizme. U tom se slučaju kolineacija svodi na perspektivnu afinost. Ideja metode stranocrta jest da odredimo treći trag ravnine tako da dobijemo projicirajuću ravninu te pomoću nje odredimo točke u kojima ravnina siječe bridove tijela.

Pri određivanju presjeka tijela općom ravninom koristit ćemo metodu stranocrta s obzirom da je dio postupka određivanja presjeka sličan postupku određivanja presjeka projicirajućom ravninom.

Primjer 3.2.1. *Neka je dana uspravna pravilna šesterostrana prizma čija se jedna osnovka nalazi u ravnini π_2 , središte osnovki opisane kružnice je $S(-5, 0, 4)$, jedan vrh osnovke je $A(-4, 0, 1)$ i visina prizme je 8. Konstruirajte tlocrt i nacrt presjeka prizme i ravnine $\rho(6, 3, 5)$.*

Nacrtajmo prvo prizmu i tragove ravnine ρ na analogan način kao do sad. U nacrtu su svi bridovi vidljivi, dok su u tlocrtu osim konture vidljivi bridovi $\overline{D'D_1}$ i $\overline{C'C'_1}$. Kao što smo naveli, metoda stranocrta temelji se na tome da odredimo treći trag ravnine r_3 tako da ρ bude projicirajuća kada promatramo π_3 i π_2 . Postavimo os ${}_2x_3$ stranocrtne ravnine π_3 tako da je okomita na drugi trag r_2 ravnine ρ . Kako bi ravnina ρ bila u potpunosti preslikana na π_3 , potrebno je odrediti njen treći trag r_3 . Odaberemo proizvoljnu točku W' prvog traga r_1 . Njen nacrt će se nalaziti na osi ${}_1x_2$. Sada postavljamo ordinalu iz W'' u odnosu na os ${}_2x_3$. Točka W''' će od osi ${}_2x_3$ biti udaljena koliko je i točka W' udaljena od osi ${}_1x_2$. Kako je ρ projicirajuća ravnina, čvor će biti presjek drugog traga r_2 i osi ${}_2x_3$. Čvor i točka W''' dat će treći trag r_3 ravnine ρ .

Preostaje još odrediti stranocrt dane prizme, a to ćemo napraviti na sličan način kako smo preslikali i točku W . Opisat ćemo kako bi preslikali brid $\overline{AA_1}$. Iz točke A''_1 postavimo ordinalu okomitu na ${}_2x_3$. S obzirom da se nacrti točaka A i A' preklapaju, to će te točke imati istu ordinalu. Stranocrt točke A će se nalaziti na osi ${}_2x_3$, s obzirom da se tlocrt točke A nalazi na osi ${}_1x_2$, dok će stranocrt točke A_1 biti jednako udaljen od osi ${}_2x_3$ kao i tlocrt točke A_1 od osi ${}_1x_2$. Na analogan način preslikamo preostale bridove prizme. U stranocrtu će osim konture biti vidljivi i bridovi $\overline{A'''A''_1}$ i $\overline{B'''B''_1}$.



Slika 3.3: Presjek uspravne pravilne šesterostrane prizme općom ravninom

Presjek prizme ravninom određujemo iz stranocrta. Ravnina ρ siječe bridove prizme $\overline{AA_1}$, $\overline{BB_1}$, $\overline{CC_1}$, $\overline{DD_1}$, $\overline{EE_1}$ i $\overline{FF_1}$ u točkama 1, 2, 3, 4, 5 i 6 redom. Kada promatramo stranocrtu ravninu π_3 to će biti točke u kojima treći trag r_3 siječe projekcije bridova prizme. Stranocrt presječnog poligona bit će dužina $\overline{6'''3'''}$. Sada kada imamo određen stranocrt presječnog poligona, možemo odrediti nacrt. Vidimo da će se nacrt presječnog poligona preklapati s osnovkama s obzirom da je nacrt svakog brida dane prizme točka. Dakle, nacrt presječnog poligona je pravilni šesterokut $1''2''3''4''5''6''$. Tlocrt dobivamo spuštanjem ordinala iz nacrt vrhova presječnog poli-

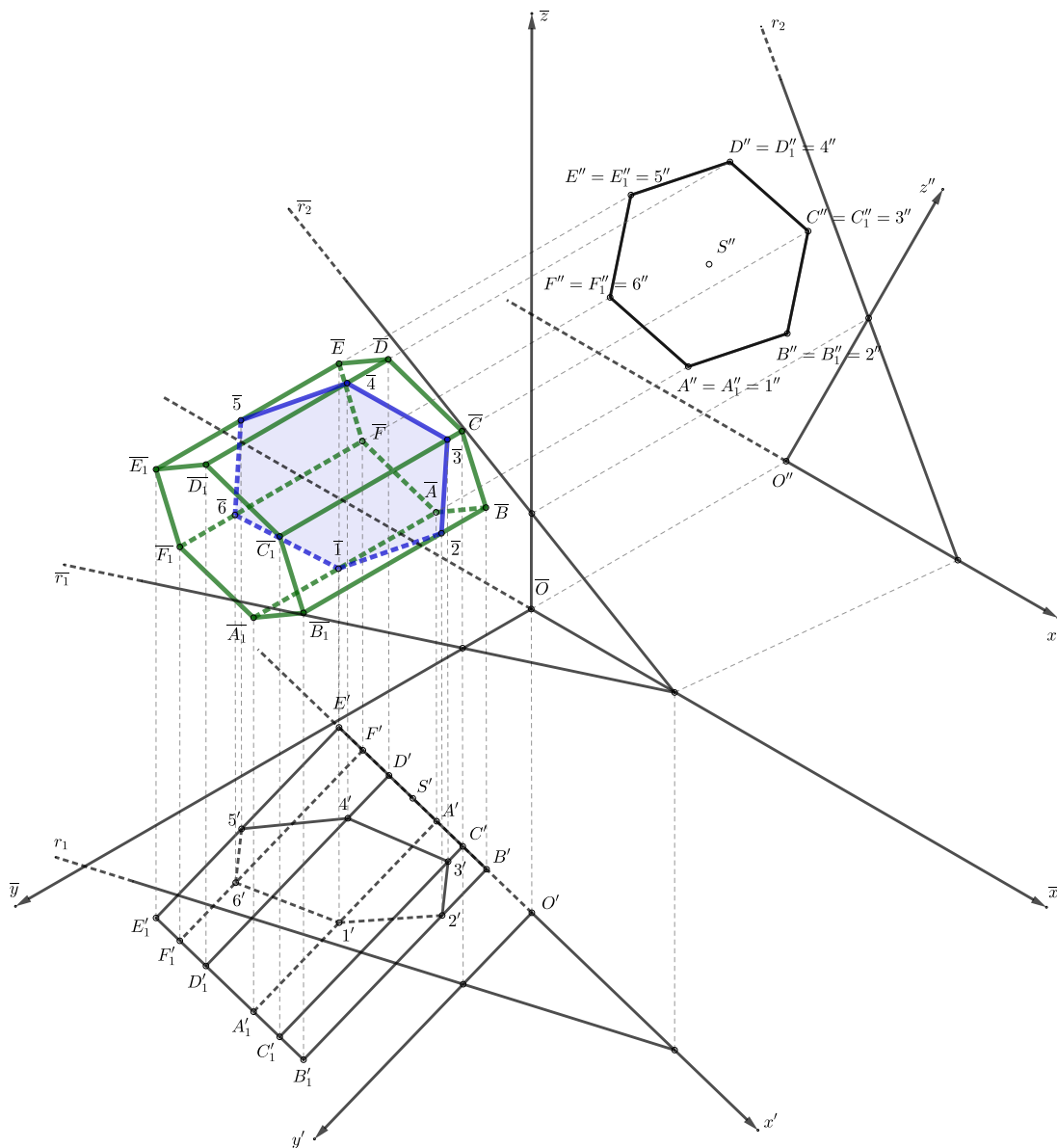
gona s obzirom na os ${}_1x_2$. Tlocrti vrhova presječnog poligona bit će jednako udaljeni od osi ${}_1x_2$ koliko su i stranocrti tih vrhova udaljeni od osi ${}_2x_3$. Spojimo li tlocrte vrhova, dobivamo da je tlocrt presječnog poligona šesterokut $1'2'3'4'5'6'$. Vidljivost stranica tog poligona ovisit će o vidljivosti bridova prizme. Dakle, vidljive stranice bit će samo one čije krajnje točke leže na vidljivim bridovima.

Prikažimo sada kako bismo isti taj presjek dobili primjenjujući Eckhartovu projekciju.

Primjer 3.2.2. *Neka je dana uspravna pravilna šesterostrana prizma čija se jedna osnovka nalazi u ravnini π_2 , središte osnovki opisane kružnice je $S(-5, 0, 4)$, jedan vrh osnovke je $A(-4, 0, 1)$ i visina prizme je 8. Konstruirajte aksonometrijsku sliku presjeka prizme i ravnine $\rho(6, 3, 5)$ koristeći Eckhartov postupak.*

Iako je pri određivanju tlocrta i nacрта presječnog poligona bilo potrebno koristiti stranocrt, on neće biti potreban pri konstrukciji aksonometrijske slike danih geometrijskih objekata i njihova presjeka. Dakle, kao i do sada, uzimamo tlocrt i nacrt sa slike 3.3 te ih razdvajamo i postavljamo u ravninu projekcije. Aksonometrijsku sliku šesterostrane prizme određujemo kao i u prethodnim primjerima, dok se aksonometrijska slika opće ravnine određuje malo drugačije. Odredimo aksonometrijsku sliku čvora pomoću njegova tlocrta i nacрта te točke u kojima prvi, odnosno drugi trag ravnine siječe os y , odnosno os z . Spajanjem čvora s točkom na os y , odnosno z dobivamo sliku prvog, odnosno drugog traga ravnine ρ . Preostaje odrediti aksonometrijsku sliku presjeka.

S obzirom na to da osnovka ove šesterostrane prizme leži u ravnini π_2 , vrhove presječnog poligona dobivamo na analogan način kao i u primjeru 3.1.2. Ponovno dobivamo da je presječni poligon šesterokut.

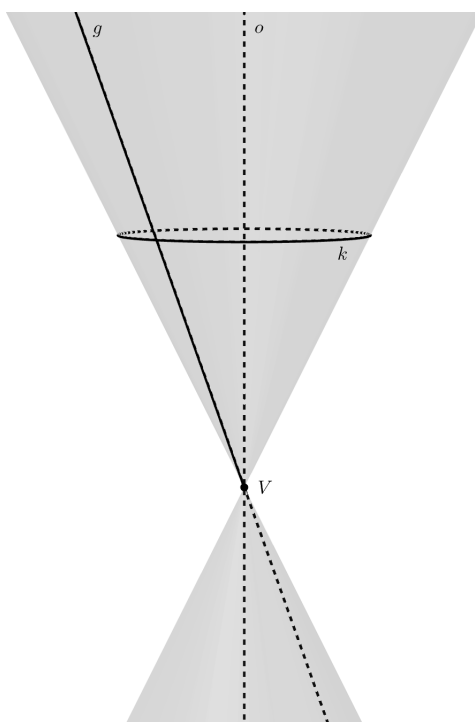


Slika 3.4: Aksonometrijska slika presjeka uspravne pravilne šesterostrane prizme općom ravninom pomoću Eckhartovog postupka

3.3 Presjeci stošca

Prije nego li prikazemo presjeke stošca, definirat ćemo rotacijski stožac, navesti sve moguće presjeke i dokazati ih pomoću Dandelinovih kugli. Dandelinove kugle dobile su naziv po francusko-belgijskom matematičaru Germinalu Pierreu Dandelinu (1794. – 1847.) koji je pronašao poveznicu između konike dobivene presjekom stošca i ravnine, njenih žarišta i kugala upisanih u stožac koje dodiruju presječnu ravninu.

Definicija 3.3.1. *Neka je dan čvrsti pravac o i pravac g tako da se ti pravci sijeku pod šiljastim kutem u točki V . **Rotacijski stožac** je ploha koja nastaje rotacijom pravca g oko fiksnog pravca o . Fiksni pravac o nazivamo **os stošca**, pravac g i sve pravce dobivene njegovom rotacijom oko osi stošca nazivamo **izvodnicama**, sjecište pravaca V nazivamo **vrh stošca**, šiljasti kut **polovicom kuta otvora** rotacijskog stošca te kružnice u ravninama okomitim na os rotacije nastale rotacijom pravca g oko pravca o nazivamo **paralelama stošca**.*



Slika 3.5: Rotacijski stožac

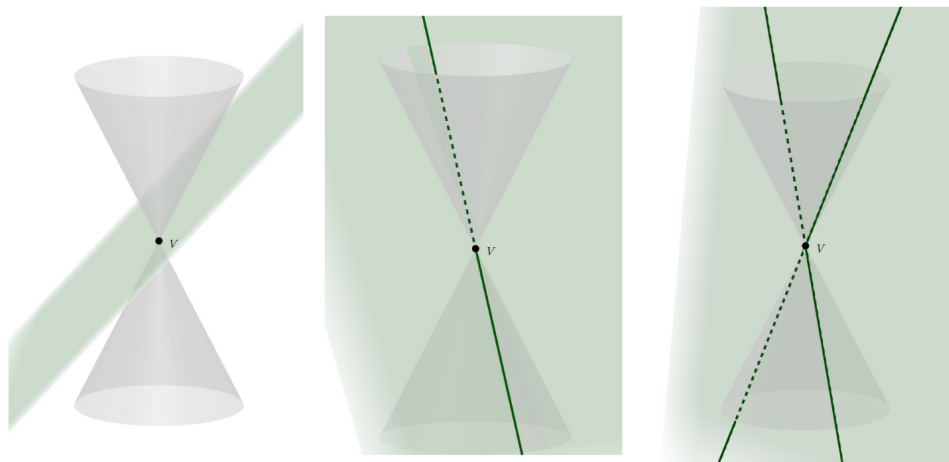
Promotrimo presjeke danog rotacijskog stošca nekom proizvoljnom ravninom ρ . Ovisno o položaju proizvoljno odabrane ravnine ρ , možemo dobiti razne presjeke.

Definicija 3.3.2. *Konike ili čunjosječnice su presjeci rotacijskog stošca proizvoljnom ravninom.*

Kao što je već spomenuto, ovisno o položaju ravnine ρ kojom siječemo stožac, možemo dobiti razne konike. Ovisno o tome prolazi li ravnina ρ vrhom stošca V , konike ćemo dijeliti na **raspadnute** ili **degenerirane** i **neraspadnute** ili **nedege-nerirane**. Kod oba tipa konika razlikovat ćemo tri slučaja ovisno o odnosu između priklonog kuta α ravnine presjeka ρ prema nekoj ravnini π paralele stošca i priklonog kuta β izvodnice prema ravnini π .

Podjela raspadnutih konika u ovisnosti o kutovima α i β :

1. ako $\alpha < \beta$, onda kao presjek dobivamo vrh stošca V , to jest par kompleksno konjugiranih pravaca s realnim sjecištem V ;
2. ako $\alpha = \beta$, onda kao presjek dobivamo izvodnicu stošca g , to jest dvostruki realni pravac;
3. ako $\alpha > \beta$, onda kao presjek dobivamo dvije izvodnice stošca, to jest dva različita realna pravca s realnim sjecištem u vrhu stošca V .

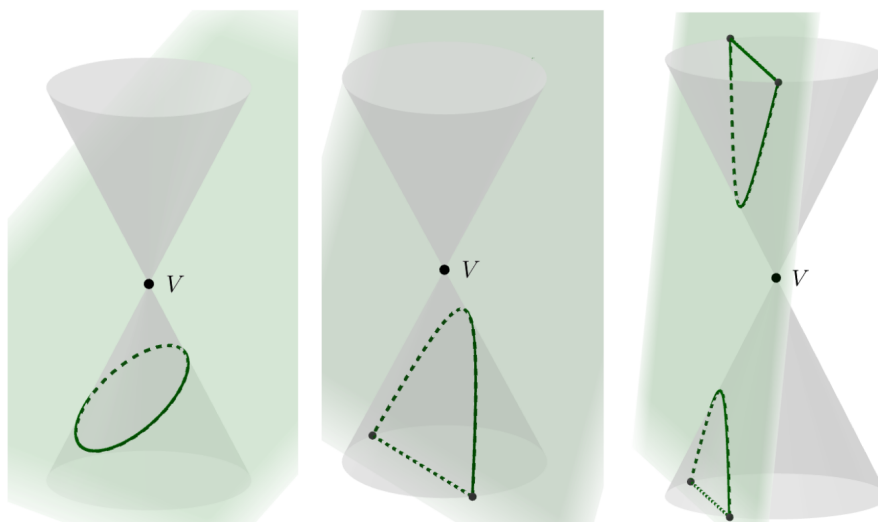


Slika 3.6: Raspadnute konike

Podjela neraspadnutih konika u ovisnosti o kutovima α i β :

1. ako $\alpha < \beta$, onda kao presjek dobivamo elipsu (ako je $\alpha = 0^\circ$, onda dobivamo kružnicu);

2. ako $\alpha = \beta$, onda kao presjek dobivamo parabolu;
3. ako $\alpha > \beta$, onda kao presjek dobivamo hiperbolu.



Slika 3.7: Neraspadnute konike

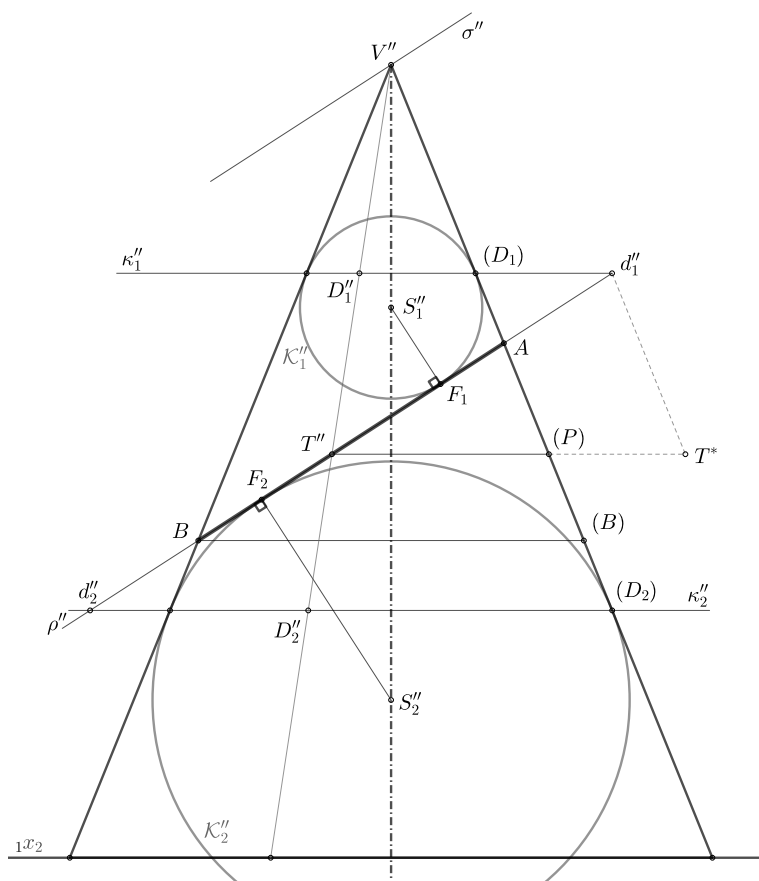
Tri slučaja neraspadnutih konika elegantno možemo zapisati u obliku sljedećeg teorema:

Teorem 3.3.3 (Dandelinov teorem za konike). *Svaki ravninski presjek rotacijskog stošca ravninom ρ koja ne prolazi vrhom stošca je **neraspadnuta konika**. Među kuglama \mathcal{K} koje su upisane stošcu postoje kugle koje diraju presječnu ravninu ρ . Dirljišta takvih Dandelinovih kugala s ravninom presjeka ρ su **žarišta** ili **fokusi** konike, a presječnice ravnine ρ s ravninama u kojima leže kružnice dodira Dandelinovih kugala i stošca su **ravnalice** ili **direktrise** te konike.*

Prije nego li krenemo s dokazom, primijetimo da je glavna razlika između raspadnutih i neraspadnutih konika ta prolazi li presječna ravnina ρ vrhom rotacijskog stošca ili ne. Dakle, uvedemo li ravninu σ koja prolazi vrhom rotacijskog stošca V i paralelna je s ravninom ρ , možemo određivanje neraspadnutih konika svesti na određivanje raspadnutih konika. Točnije, ako je presjek stošca ravninom ρ elipsa, tada je presjek odgovarajućom ravninom σ vrh stošca V . Analogno, presjek stošca ravninom ρ je parabola, odnosno hiperbola, a ravninom σ izvodnica stošca, odnosno dvije izvodnice stošca koje se sijeku u vrhu V .

Dokaz. Teorem se sastoji od tri slučaja te ćemo svaki od njih promatrati zasebno. Bez smanjenja općenitosti, postavimo dani rotacijski stožac tako da je os rotacije o okomita na tlocrtnu ravninu π_1 . Dokaz će se provesti promatranjem nacрта rotacijskog stošca.

1. Zadan je rotacijski stožac s osi o i vrhom V . Promotrimo sliku 3.8. Nacrt stošca je s donje strane omeđen dužinom koja je nacrt kružnice osnovke, a sa strane nacrtima konturnih izvodnica. Neka je ravnina ρ , koja ne prolazi vrhom V drugoprojicirajuća i siječe rotacijski stožac u liku koji u nacrtu vidimo kao dužinu \overline{AB} te neka ravnina σ , $\sigma \parallel \rho$ prolazi vrhom V .



Slika 3.8: Dandelinov teorem za eliptični presjek rotacijskog stošca

Postavimo u unutrašnjost stošca dvije Dandelinove kugle \mathcal{K}_1 i \mathcal{K}_2 koje istovremeno diraju stožac i ravninu presjeka ρ . Središta tih kugala S_1 i S_2 leže na

osi stošca o . Nacrti tih kugala bit će krugovi koje leže u ravninama κ_1 i κ_2 okomitim na os stošca. Ravnina ρ dira kugle \mathcal{K}_1 i \mathcal{K}_2 u točkama F_1 i F_2 redom. Dirališta F_1 i F_2 su nožišta visina iz središta kugala S_1 i S_2 na ravninu ρ .

Odaberimo proizvoljnu točku T koja leži na presječnoj krivulji ravnine ρ i stošca. Položimo točkom T tangente na kuglu \mathcal{K}_1 . Dirališta svih tangenti na kuglu \mathcal{K}_1 čine kružnicu te je njihova udaljenost od točke T jednaka. Prema tome, točka F_1 ravnine ρ i točka D_1 jednako su udaljene od točke T , gdje je točka D_1 točka presjeka ravnine κ_1 i izvodnice stošca koja prolazi točkom T . Na analogan način se pokaže da su F_2 i D_2 jednako udaljene od točke T . Rotacijom točaka T , D_1 i D_2 oko osi o na konturnu izvodnicu stošca u točke (T) , (D_1) i (D_2) dobivamo pravu duljinu tih udaljenosti. Slijedi:

$$\begin{cases} r_1 = |TF_1| = |TD_1| \\ r_2 = |TF_2| = |TD_2| \end{cases} . \quad (3.1)$$

Zbrojimo li duljine iz (3.1) dobivamo:

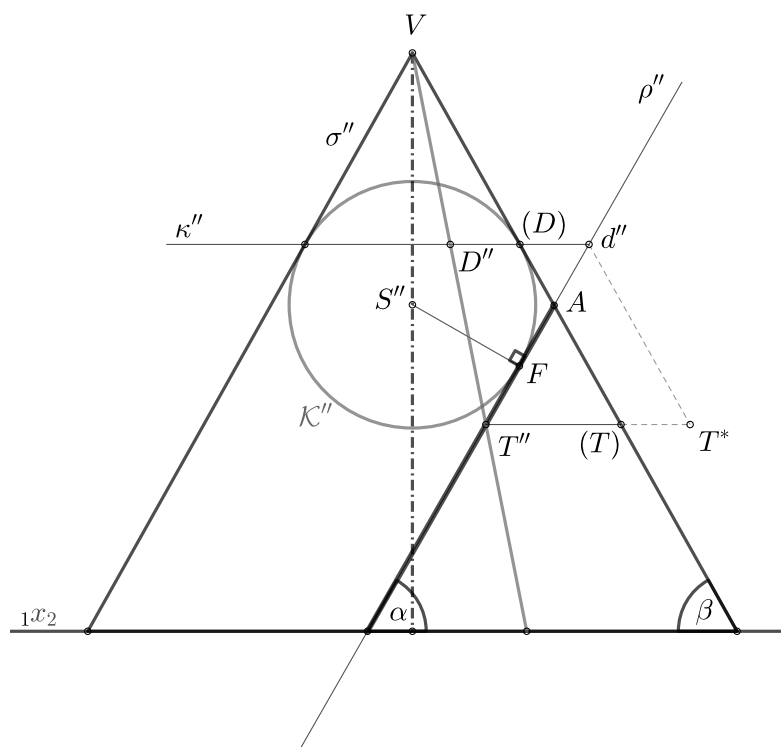
$$r_1 + r_2 = |TF_1| + |TF_2| = |TD_1| + |TD_2| = |D_1D_2|. \quad (3.2)$$

Dobili smo da je suma dužina r_1 i r_2 jednaka dužini $\overline{D_1D_2}$ koja je izvodnica krnjeg stošca čije osnovke leže u ravninama κ_1 i κ_2 . Kako je točka T bila proizvoljna točka presječne krivulje, ta jednakost vrijedi za sve točke presječne krivulje. Slijedi da točka T leži na elipsi čiji su fokusi F_1 i F_2 , a točke A i B tjemena elipse. Dakle, $|AF_1| = |BF_2|$ i $|AF_2| = |BF_1|$. Primijenimo li jednakost (3.2) za slučaj točke krivulje A , dobivamo:

$$|AF_1| + |AF_2| = |AF_1| + |BF_1| = |AB| = 2a. \quad (3.3)$$

Time smo dokazali da je presječna krivulja elipsa s fokusima F_1 i F_2 i duljinom velike poluosi a .

- Zadan je rotacijski stožac s osi o i vrhom V . Promotrimo sliku 3.9. Nacrt stošca zadan je kao i u prethodnom slučaju. Kako ravnina σ prolazi vrhom stošca V i dodiruje stožac uzduž jedne njegove izvodnice, uzmimo da je ta izvodnica konturna. Kako je ravnina ρ drugoprojicirajuća i paralelna s ravninom σ , postavimo je tako da joj je drugi trag paralelan s drugim tragom ravnine σ . U ovom slučaju postoji samo jedna Dandelinova kugla \mathcal{K} koja dira stožac uzduž jedne kružnice, koja se nalazi u ravnini κ te dira ravninu ρ u točki F . Odaberimo proizvoljnu točku T koja leži na presječnoj krivulji ravnine ρ i stošca. Točkom T položimo tangente na kuglu \mathcal{K} . Analogno dokazu za elipsu, dobivamo da



Slika 3.9: Dandelinov teorem za parabolički presjek rotacijskog stošca

$|TF| = |TD|$, gdje je D točka presjeka ravnine κ i izvodnice stošca koja prolazi točkom T . Rotacijom točaka T i D oko osi o na konturnu izvodnicu stošca u točke (T) i (D) dobivamo pravu duljinu tih udaljenosti. Slijedi:

$$r = |TF| = |TD| = |(T)(D)|. \quad (3.4)$$

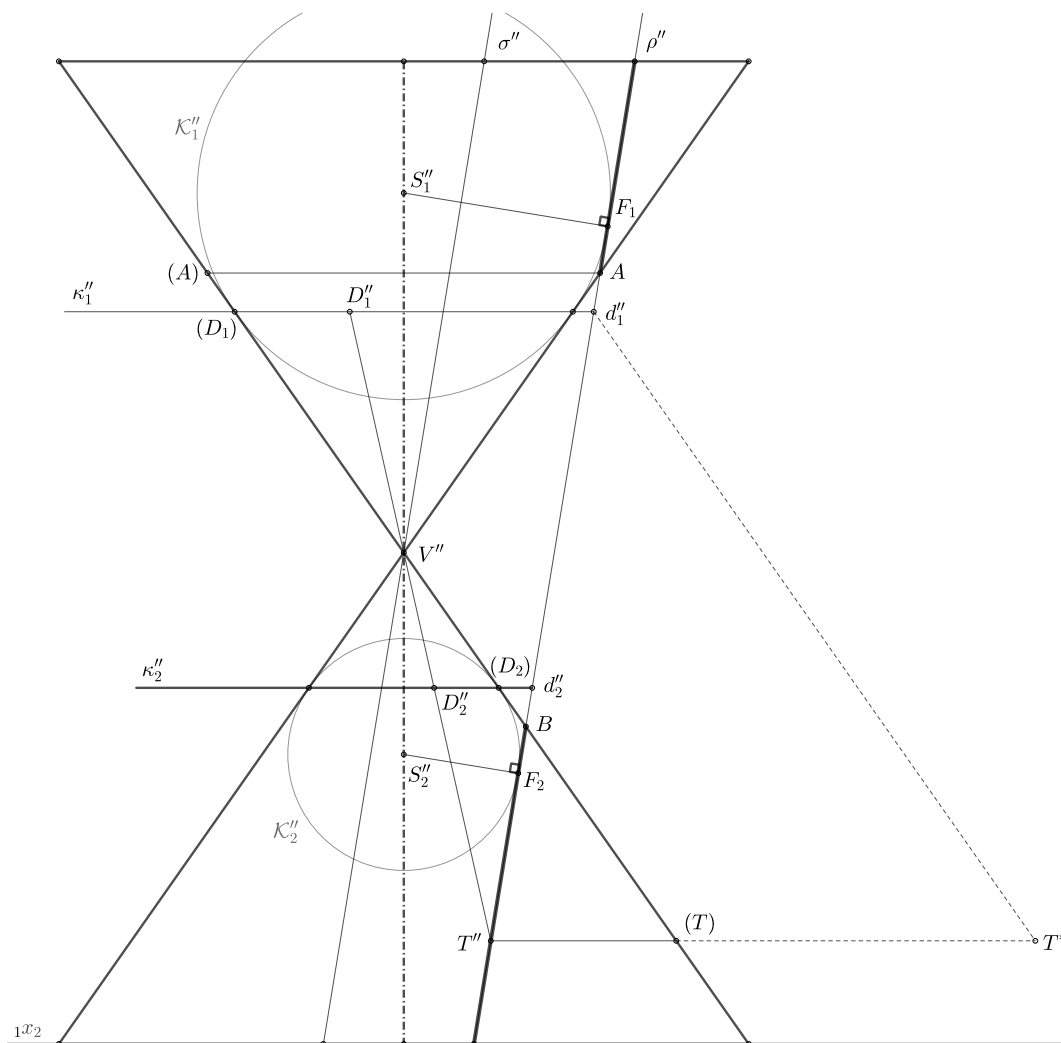
Neka je presjek ravnine ρ ravninom κ pravac d . Kako su ravnine ρ i κ zadane tako da je njihov nacrt pravac, nacrt pravca d bit će točka. Označimo udaljenost točke T do pravca d sa $d(T, d)$.

Vrijedi $\alpha = \beta$. Dakle, trokut $\triangle T''(T)A$ je jednakokračan. Povlačenjem paralele s konturnom izvodnicom kroz točku d'' dobivamo trokut sukladan trokutu $\triangle T''(T)A$. Iz činjenice da je trokut $\triangle T''(T)A$ jednakokračan imamo

$$|T''l''| = |l''T^*| \Leftrightarrow d(T, d) = |TF|. \quad (3.5)$$

Time smo pokazali da je presječna krivulja parabola s fokusom F i ravnalicom d .

3. Zadan je rotacijski stožac s osi o i vrhom V . Promotrimo sliku 3.10. Nacrt stošca zadan je kao i u prethodnim slučajevima. Ravnina σ prolazi vrhom stošca V i siječe stožac u dvije njegove izvodnice. Kako je ravnina ρ drugoprojicirajuća i paralelna s ravninom σ , postavimo je tako da joj je drugi trag paralelan s drugim tragom ravnine σ .



Slika 3.10: Dandelinov teorem za hiperbolički presjek rotacijskog stošca

Postavimo u unutrašnjosti stošca Dandelinove kugle \mathcal{K}_1 i \mathcal{K}_2 koje istovremeno diraju stožac i ravninu presjeka ρ . Središta tih kugala S_1 i S_2 leže na osi stošca o . Nacrti tih kugala bit će kružnice koje leže u ravninama κ_1 i κ_2 okomitim na os stošca. Ravnina ρ dira kugle \mathcal{K}_1 i \mathcal{K}_2 u točkama F_1 i F_2 redom. Dirališta F_1

i F_2 su nožišta visina iz središta kugala S_1 i S_2 na ravninu ρ .

Odaberimo proizvoljnu točku T koja leži na presječnoj krivulji ravnine ρ i stošca. Položimo točkom T tangente na kuglu \mathcal{K}_1 , odnosno na kuglu \mathcal{K}_2 . Analogno kao i kod dokaza za elipsu, dobiva se

$$\begin{cases} r_1 = |TF_1| = |TD_1| = |(T)(D_1)| \\ r_2 = |TF_2| = |TD_2| = |(T)(D_2)| \end{cases}, \quad (3.6)$$

gdje su točke (T) , (D_1) i (D_2) rotacije točaka T , D_1 i D_2 oko osi o na konturnu izvodnicu stošca. Oduzmemo li duljine iz 3.6, dobivamo:

$$r_1 - r_2 = |TF_1| - |TF_2| = |TD_1| - |TD_2| = |D_1D_2|. \quad (3.7)$$

Dobili smo da je razlika dužina r_1 i r_2 jednaka fiksnoj dužini $\overline{D_1D_2}$, koja je izvodnica krnjeg stošca čije osnovke leže u ravninama κ_1 i κ_2 . Kako je točka T bila proizvoljna točka presječne krivulje, jednakost 3.7 vrijedi za sve točke presječne krivulje. Dakle, $|TF_1| - |TF_2| = |D_1D_2|$ je konstantna za svaku točku krivulje. Slijedi da točka T leži na hiperboli čiji su fokusi F_1 i F_2 .

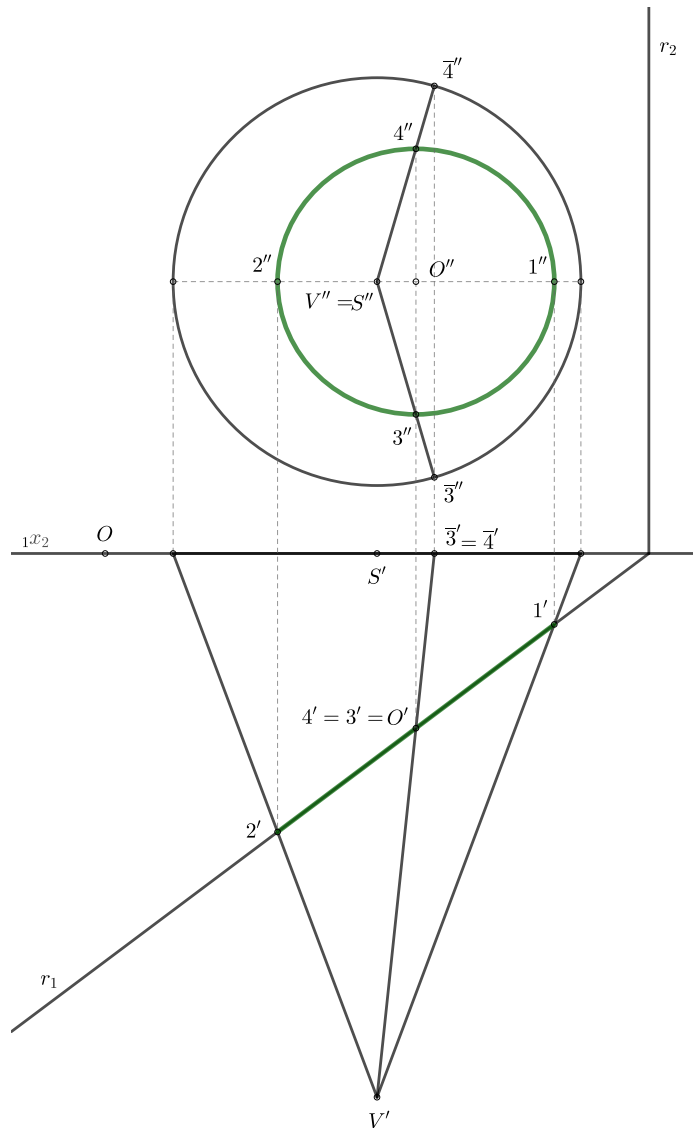
□

Sada kada smo dokazali da se presjekom rotacijskog stošca i neke proizvoljne ravnine koja ne prolazi vrhom stošca mogu dobiti konike drugog reda, možemo pokazati kako bismo ih odredili pomoću Mongeove i Eckhartove projekcije. U nastavku slijede primjeri i detaljni opisi konstrukcija za dobivanje svake konike u obje projekcije.

Elipsa kao presjek stošca i ravnine

Primjer 3.3.4. *Neka je dan uspravni stožac s osnovkom u π_2 , polumjerom osnovke $r = 3$, središtem osnovke $S(4, 0, 4)$ i visinom $v = 8$. Konstruirajte tlocrt i nacrt presjeka stošca i ravnine $\rho(8, 6, \infty)$.*

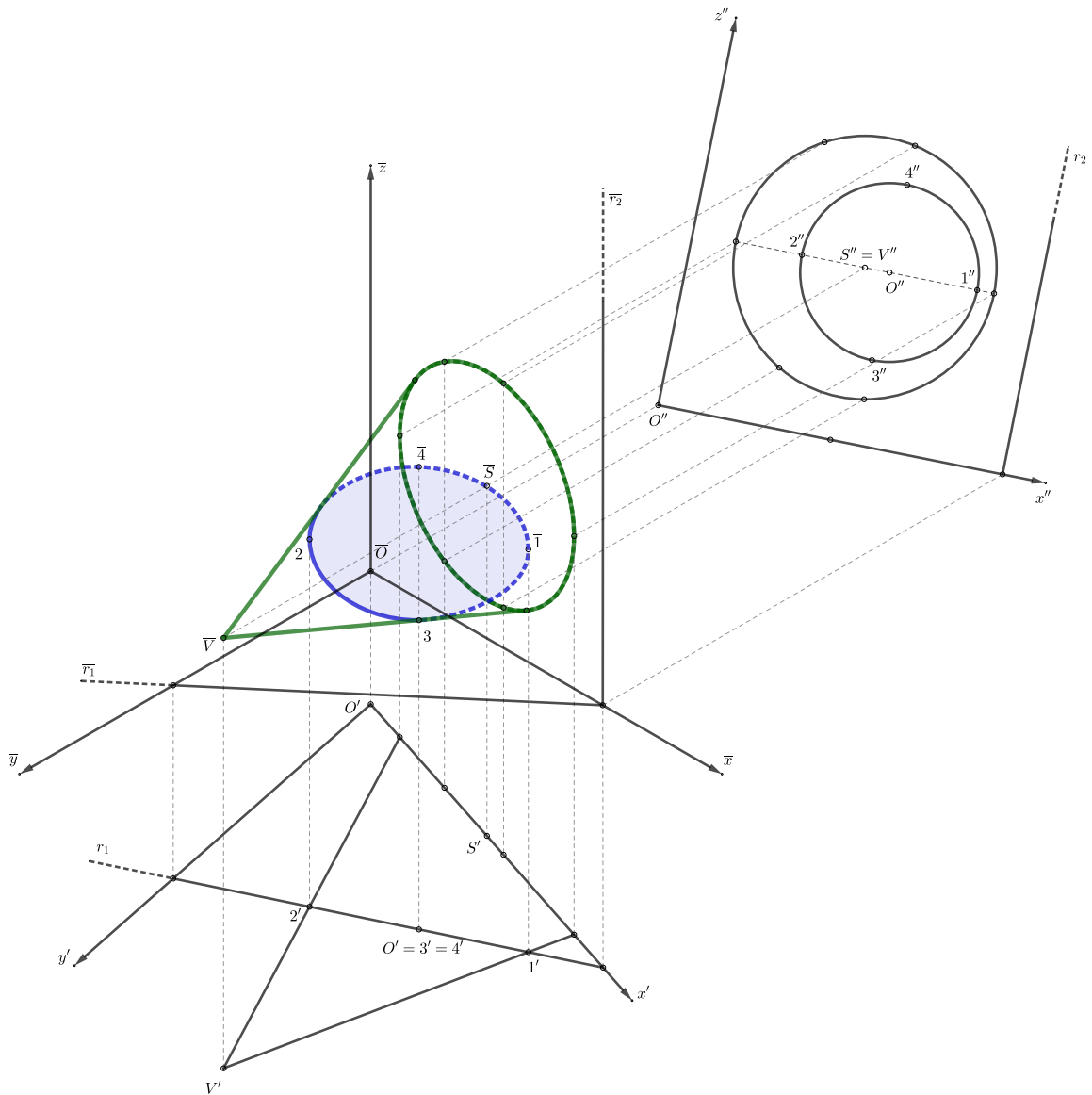
Nacrtamo prvo projekcije stošca i presječne ravnine. Vidimo da prvi trag ravnine ρ siječe obje konturne izvodnice stošca pa će traženi presjek biti elipsa. Kako je dana ravnina ρ projicirajuća, slijedi da će svi tlocrti presjeka pripadati prvome tragu r_1 . Dakle, tlocrt elipse bit će dužina $1'2'$, gdje su $1'$ i $2'$ presjeci konturnih izvodnica i prvog traga ravnine. Odredimo nacрте tih točaka podizanjem ordinala do pravca koji prolazi središtem osnovke S i paralelan je s osi ${}_1x_2$. Presjeci ordinala i paralele kroz S'' su nacrti traženih točaka. Kako bismo mogli odrediti nacrt elipse, potrebne su nam njene osi. Iz dane osi elipse $1'2'$ možemo odrediti centar elipse pa i rubne točke druge osi. Odredimo tlocrt centra elipse O . On će biti polovište dužine $1'2'$. Nacrt



Slika 3.11: Elipsa kao presjek uspravnog stošca i projicirajuće ravnine

centra elipse nalazit će se na pravcu kroz S'' paralelnom s osi $1x_2$. Sada možemo odrediti drugu os elipse 34. Tlocrti točaka 3 i 4 bit će jednaki tlocrtu centra elipse O . Nacrte tih točaka odredit ćemo tako da odredimo nacрте izvodnica na kojima leže. U tlocrtu će se izvodnice tih točaka podudarati i sjeći os $1x_2$ u točki $\bar{3}'$, odnosno $\bar{4}'$. Ordinala iz te točke siječe nacrt osnovke stošca u dvije točke $\bar{3}''$ i $\bar{4}''$. Izvodnice $V''\bar{3}''$ i $V''\bar{4}''$ sijeku ordinalu iz O' u točkama $3''$ i $4''$ redom. Sada kada imamo glavne osi nacрта elipse, možemo ju skicirati.

Primjer 3.3.5. Neka je dan uspravni stožac s osnovkom u π_2 , polumjerom osnovke $r = 3$, središtem osnovke $S(4, 0, 4)$ i visinom $v = 8$. Konstruirajte aksonometrijsku sliku presjeka stošca i ravnine $\rho(8, 6, \infty)$ koristeći Eckhartov postupak.



Slika 3.12: Aksonometrijska slika elipse kao presjeka uspravnog stošca i projicirajuće ravnine pomoću Eckhartova postupka

Kako i do sada, iskoristit ćemo dobiveni tlocrt i nacrt sa slike 3.11 pri određivanju aksonometrijske slike ovog primjera. Određivanje aksonometrijske slike oblog tijela, u ovom slučaju stošca, nešto je kompliciranije od određivanja slike uglatog tijela. Glavni razlog tome je što slika kružnice, osnovke uglatog tijela, neće nužno biti kružnica već elipsa. Dakle, potrebno je odrediti barem pet točaka, kako bismo mogli odrediti aksonometrijsku sliku kružnice. U ovom primjeru određujemo aksonometrijske slike šest točaka kružnice i središta kružnice S koje se nalaze na presjeku paralela iz njihovih tlocrta, odnosno nacrtu s osi z , odnosno y . Preostaje nam na isti način odrediti aksonometrijsku sliku vrha stošca V . Kako bismo u potpunosti odredili sliku stošca, nedostaju nam konturne izvodnice slike koje su zapravo tangente elipse iz točke \bar{V} . Kontura stošca je vidljiva te ju označavamo punom crtom, dok se dio elipse koji se nalazi unutar konture neće vidjeti te ga označimo isprekidanom linijom.

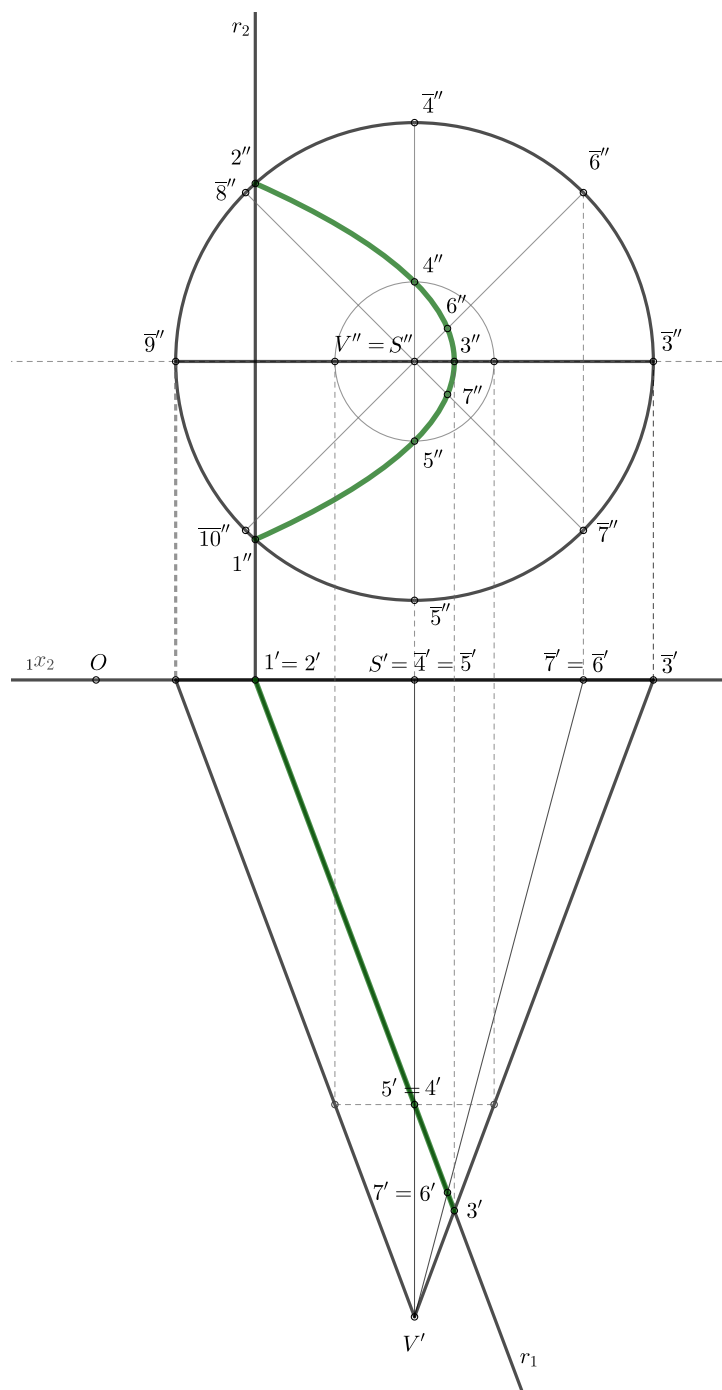
Aksonometrijsku sliku tragova ravnine ρ određujemo kao i u primjeru 3.1.2. S obzirom da je dana ravnina ρ projicirajuća, na prvom tragu ležat će sve točke presječne krivulje što već imamo određeno. Potrebno je odrediti sliku tih četiriju točaka i spojiti ih u presječnu krivulju. Aksonometrijsku sliku točaka presjeka određujemo preko tlocrta i nacrtu kao što smo to do sad radili. Time smo dobili da je aksonometrijska slika presječne krivulje elipsa čiji dio unutar stošca neće biti vidljiv, to jest gledajući taj ravninski trobrid odozdo prema gore prvo "vidimo" kraći dio omeđen diralištima tangenti, a tek onda dulji dio.

Parabola kao presjek stošca i ravnine

Primjer 3.3.6. *Neka je dan uspravni stožac s osnovkom u π_2 , polumjerom osnovke $r = 3$, središtem osnovke $S(4, 0, 4)$ i visinom $v = 8$. Konstruirajte tlocrt i nacrt presjeka stošca i ravnine $\rho(2, -, \infty)$ po paraboli.*

Prvo nacrtamo projekcije stošca te drugi trag ravnine ρ . Zadano je da ravnina ρ siječe stožac po paraboli. Dakle, prvi trag prolazi osnovkom i jednom od konturnih izvodnica. Uzmimo da je prvi trag paralelan s jednom konturnom izvodnicom te siječe drugu. Odredimo prvo tlocrt presječnog lika. Prvi trag siječe konture stošca u točkama $1'$, $2'$ i $3'$. Tlocrti točaka 1 i 2 podudaraju se jer postoje dvije točke osnovke koje imaju zajedničku ordinalu. Time smo odredili i njihove nacрте. Kako bismo odredili točku 3 koja leži na izvodnici stošca, prvo moramo odrediti nacrt te izvodnice. Točka $\bar{3}'$ dobivena je kao presjek ${}_1x_2$ i pravca $V'3'$. Podizanjem ordinale do osnovke dobivamo nacrt točke $\bar{3}$. Kako 3 leži na $V\bar{3}$ te presjek nacrtu te izvodnice i ordinale točke 3 daje $3''$.

Odredimo još nekoliko točaka parabole kako bismo ju lakše skicirali. Promotrimo izvodnicu $V\bar{4}$. Njen tlocrt preklapa se s tlocrtom izvodnice $V\bar{5}$. Kao i kod određivanja $3''$, odredimo točku na osnovci u kojoj završava izvodnica koja sadrži 4, odnosno 5.



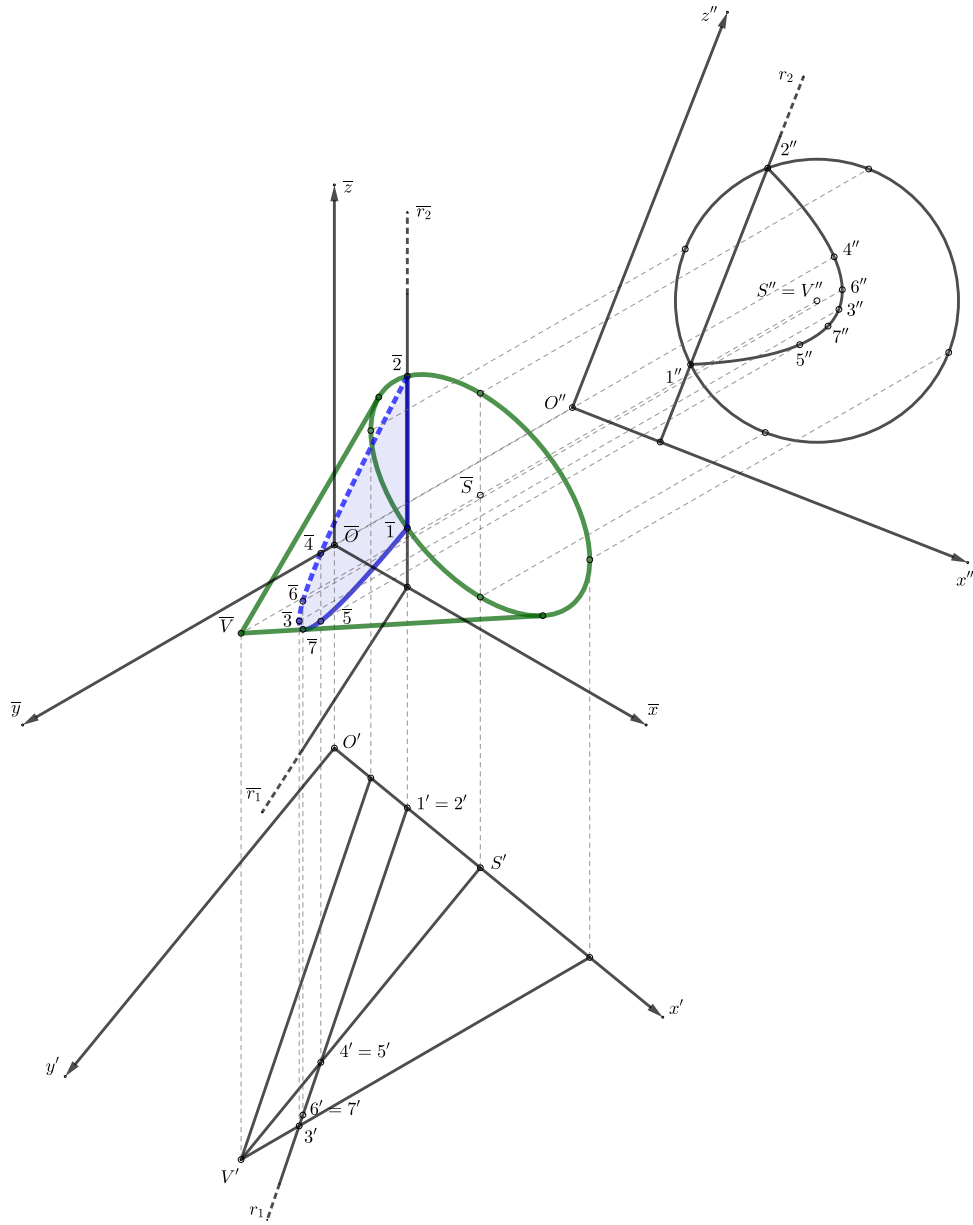
Slika 3.13: Parabola kao presjek uspravnog stošca i projicirajuće ravnine

Ordinala iz $\bar{4}'$ siječe osnovku u točkama $\bar{4}''$ i $\bar{5}''$. Točke 4 i 5 nalaze se na paraleli stošca čiji promjer možemo odrediti iz tlocrta. Nacrt te paralele stošca i izvodnica $V''\bar{4}''$ su točke $4''$ i $5''$. Odredimo za kraj još nekoliko točaka. Uzmimo izvodnice koje leže na simetralama kutova $\angle\bar{5}''S''\bar{3}''$ te $\angle\bar{3}''S''\bar{4}''$. Primijetimo da će svaka simetrala sjeći nacrt osnovke u dvjema točkama $\bar{7}''$ i $\bar{8}''$, odnosno $\bar{6}''$ i $\bar{10}''$. Analogno prethodno dobivenim točkama koje leže na izvodnicama, odredimo nacрте od 6 i 7. Primijetimo da nacрте točaka 8 i 10 ne možemo odrediti jer oni ne leže u presječnoj ravnini. Preostaje još povezati točke i dobiva se nacrt presjeka.

Primjer 3.3.7. *Neka je dan uspravni stožac s osnovkom u π_2 , polumjerom osnovke $r = 3$, središtem osnovke $S(4, 0, 4)$ i visinom $v = 8$. Konstruirajte aksonometrijsku sliku presjeka stošca i ravnine $\rho(2, -, \infty)$ po paraboli koristeći Eckhartov postupak.*

Koristimo prethodno određeni tlocrt i nacrt sa slike 3.13 te ih postavljamo u ravninu projekcije. Već smo u primjeru 3.3.5 prikazali kako se određuje aksonometrijska slika stošca i projicirajuće ravnine. Preostaje odrediti aksonometrijsku sliku presjeka, to jest odrediti slike točaka presjeka 1, 2, 3, 4, 5, 6 i 7. Aksonometrijske slike točaka 8, 9 i 10 nije potrebno odrediti jer one ne leže u presječnoj ravnini. Krenimo od točaka 1 i 2 koje su istovremeno i točke osnovke te je za njihovo određivanje dovoljno presjeći aksonometrijsku sliku osnovke stošca jednom paralelom iz tlocrta ili nacрта točke presjeka. Za preostalih pet točaka postupak određivanja aksonometrijske slike bit će analogan. Prikažimo postupak za točku 3. Aksonometrijska slika točke 3 nalazi se na presjeku paralele koja prolazi točkom $3'$ s osi \bar{z} i paralele koja prolazi točkom $3''$ s osi \bar{y} .

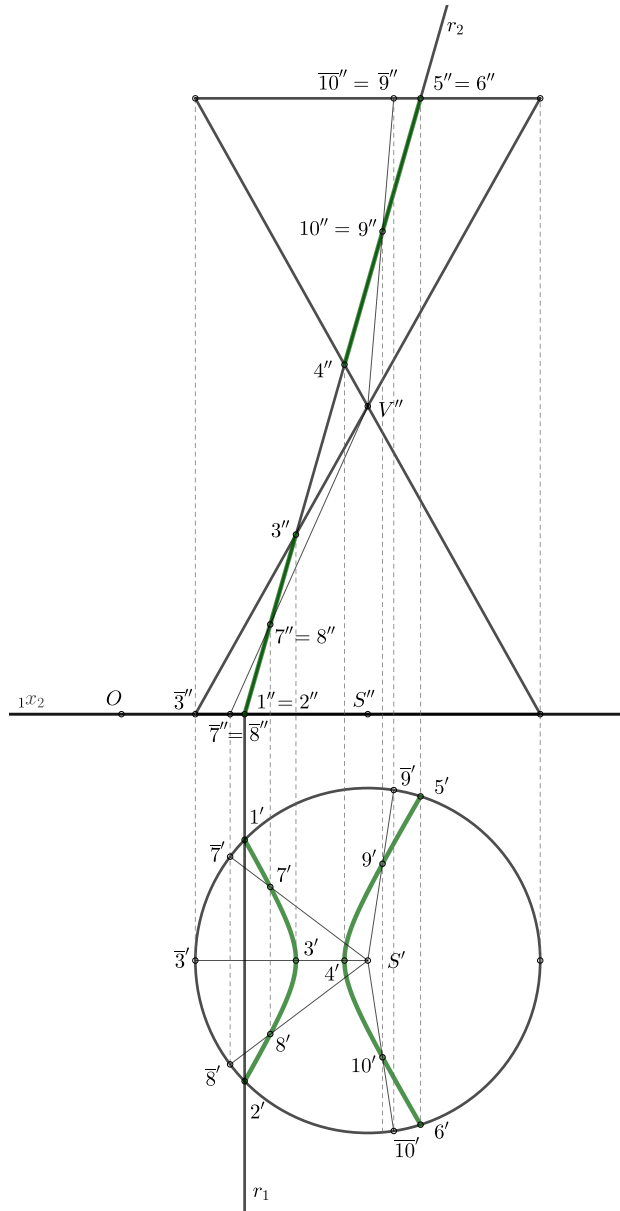
Sada kada imamo aksonometrijske slike svih sedam točaka presjeka, možemo odrediti presječnu krivulju i njenu vidljivost. Promatrajući ravninski trobrid odozdo prema gore, vidimo da je vidljiv dio krivulje omeđen točkama 1, 5 i 7.



Slika 3.14: Aksonometrijska slika parabole kao presjeka uspravnog stošca i projicirajuće ravnine

Hiperbola kao presjek stošca i ravnine

Primjer 3.3.8. Neka je dan dvostruki uspravni stožac kojemu je donja osnovka u π_1 sa središtem $S(4, 4, 0)$, polumjerom osnovke $r = 2.8$ i visinom jednog dijela stošca $v = 5$. Konstruirajte tlocrt i nacrt presjeka stošca i ravnine $\rho(2, \infty, -7)$.



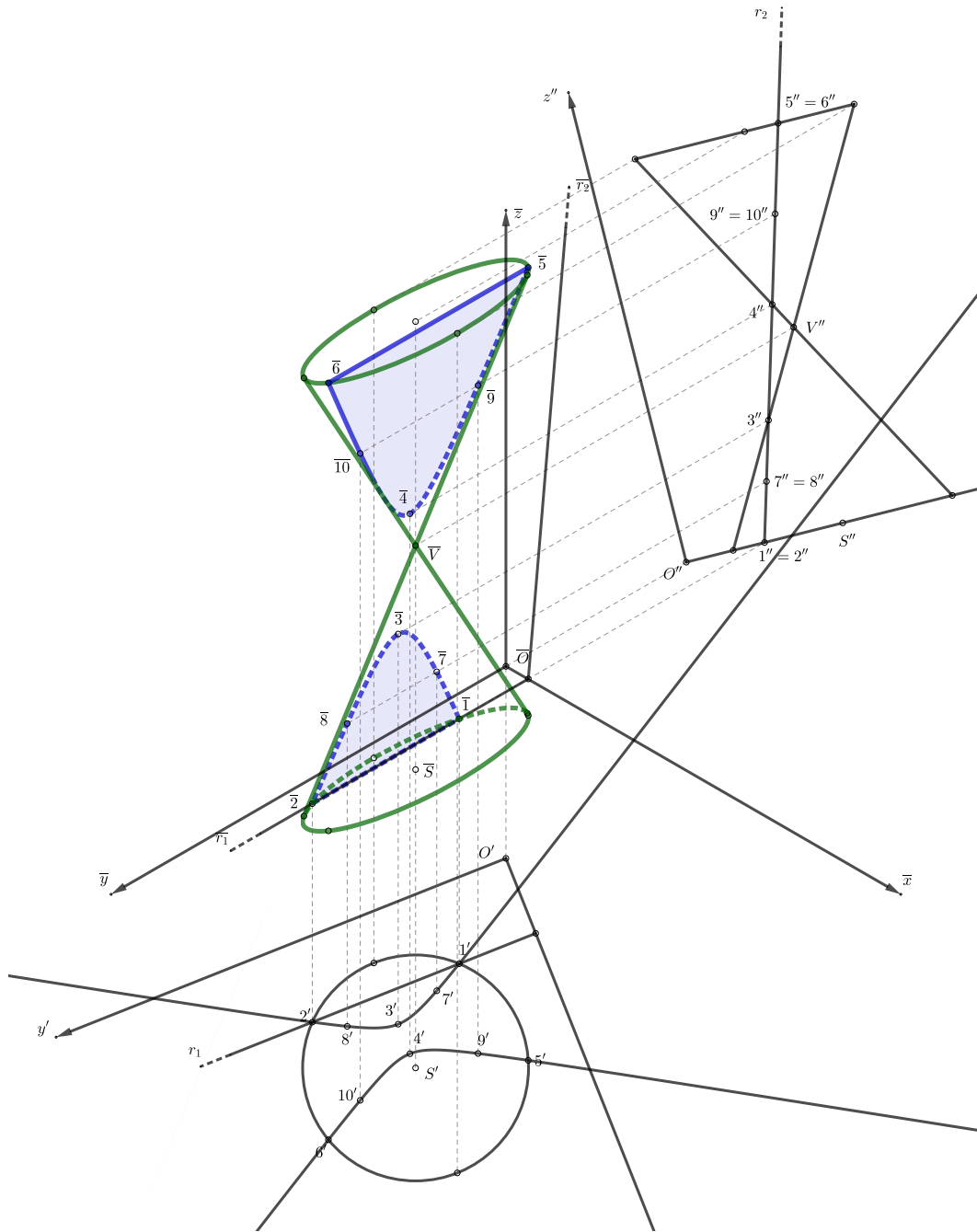
Slika 3.15: Hiperbola kao presjek uspravnog stošca i projicirajuće ravnine

Nacrtamo projekcije dvostrukog stošca i tragove ravnine. Iz nacрта vidimo da ravnina ρ siječe stožac u obje baze, dakle presječni lik bit će hiperbola. Odredimo prvo nacrt presjeka. Točke u kojima drugi trag siječe dvostruki stožac su $1''$, $2''$, $3''$, $4''$, $5''$ i $6''$ redom. Dakle, nacrt presjeka bit će dvije dužine $2''3''$ i $4''6''$. Spuštanjem ordinala do tlocrta osnovke dobivamo tlocrte točaka 1, 2, 5 i 6. Tlocrte točaka 3 i 4 određujemo pomoću izvodnica. Primijetimo da će se tlocrti izvodnica koje prolaze tim dvjema točkama u tlocrtu preklapati. Označimo tu dužinu s $\overline{3'S'}$. Spuštanjem ordinala iz $3''$ i $4''$ do te dužine dobivamo tlocrte točaka 3 i 4.

Odredimo još nekoliko točaka hiperbole. Uzmimo polovišta dužina presjeka iz nacрта. Tlocrte točaka odredit ćemo pomoću izvodnica na kojima se oni nalaze. Presjek tlocrta izvodnica sa ordinalama spuštenim iz tih točaka dat će tlocrte točaka 7, 8, 9 i 10. Vidimo da će tlocrt presječnog lika biti dio hiperbole koji se nalazi unutar tlocrta osnovke.

Primjer 3.3.9. *Neka je dan dvostruki uspravni stožac kojemu je donja osnovka u π_1 sa središtem $S(4, 4, 0)$, polumjerom osnovke $r = 2.8$ i visinom jednog dijela stošca $v = 5$. Konstruirajte aksonometrijsku sliku presjeka stošca i ravnine $\rho(2, \infty, -7)$ koristeći Eckhartov postupak.*

U ravninu projekcije postavimo tlocrt i nacrt danih geometrijskih objekata i njihovog presjeka kao što je određeno na slici 3.15. Kao i do sada, prvo određujemo aksonometrijsku sliku dvostrukog stošca i ravnine ρ . To radimo na način analogan onome u primjeru 3.3.5. Pri određivanju slika konturnih izvodnica stošca treba paziti jer tangente koje su konturne izvodnice u nacrtu se neće preslikati u konturne izvodnice aksonometrijske slike. Preostaje odrediti aksonometrijske slike svih deset točaka presjeka te ih pravilno povezati kako bismo dobili presječnu krivulju, odnosno hiperbolu. To radimo na način analogan prethodnim primjerima. Promotrimo vidljivost ove presječne krivulje. Donja grana presječne krivulje neće biti vidljiva, dok će dio gornje grane biti.



Slika 3.16: Aksonometrijska slika hiperbole kao presjeka uspravnog stošca i projicirajuće ravnine

3.4 Presjeci kosih rotacijskih tijela i kugle

U ovom dijelu prikazat ćemo presjeke kosog stošca, kosog valjka i kugle nekom projekcijom u ravnini. Prije nego li prikažemo presjeke u Mongeovoj i Eckhartovoj konstrukciji, definirajmo prvo geometrijska tijela čije ćemo presjeke tražiti.

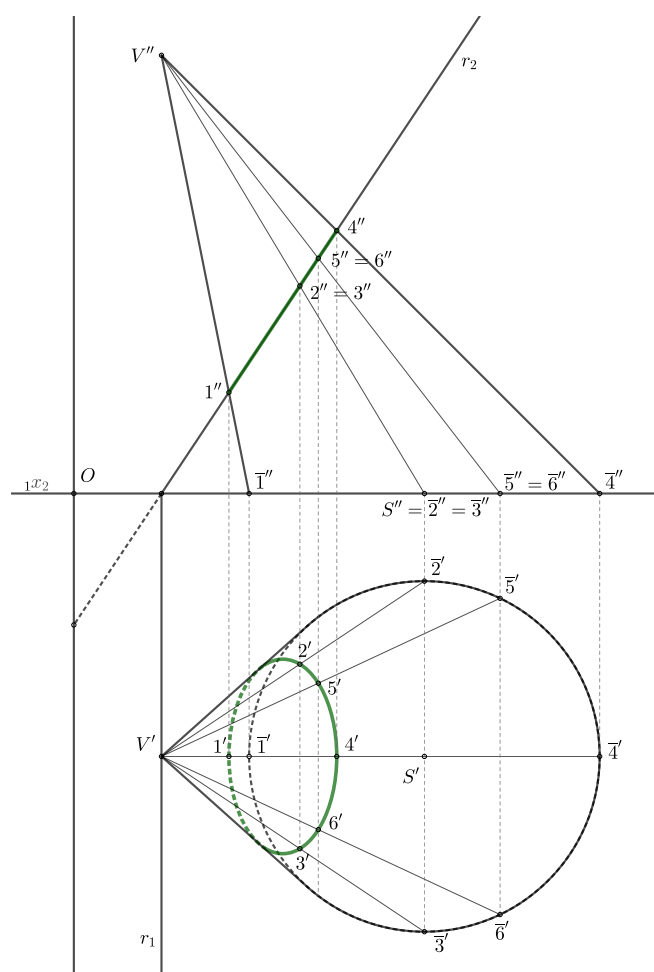
Definicija 3.4.1. *Neka je k kružnica i V točka koja ne leži niti u ravnini kružnice niti na okomnici koja prolazi središtem kružnice S . **Kosi kružni stožac** je skup svih spojnica s kojima je jedan kraj vrh V , a drugi točka T kružnice k . Kružnicu k nazivamo **ravnalicom**, pravce VT **izvodnicama** te točku V **vrhom** kosog kružnog stošca.*

Definicija 3.4.2. *Neka je k kružnica i s pravac koji ne leži u ravnini kružnice k niti je okomit na nju. **Kosi kružni valjak** je ploha koja nastaje paralelnim pomicanjem pravca s uzduž kružnice k . Kružnicu k nazivamo **kružnom ravnalicom**, a pravac s i sve ostale pravce dobivene njegovim paralelnim pomicanjem **izvodnicama** kružnog valjka. Kružnice koje su dobivene presijecanjem kosog valjka ravninom paralelnom s kružnom ravnalicom su njoj kongruentne kružnice. Pravac koji spaja središta svih tih kružnica naziva se **os** o kosog kružnog valjka.*

Presjek kosog stošca

Primjer 3.4.3. *Neka je dan kosi stožac čija osnovka leži u π_1 , središtem $S(8, 6, 0)$, radijusom $r = 4$ i vrhom u $V(2, 6, 10)$. Konstruirajte tlocrt i nacrt presjeka stošca i ravnine $\rho(2, \infty, -3)$.*

Iz danih podataka odredimo projekcije kosog stošca i ravnine ρ . Prilikom određivanja konturnih izvodnica u tlocrtu kosog stošca, potrebno je pripaziti koje su od njih zapravo tangente na tlocrt kružnice osnovke iz točke V' . Pomoću njih ćemo kasnije odrediti vidljivost presječnog lika. Primijetimo da u nacrtu drugi trag presijeca obje konturne izvodnice. U tom slučaju presjek će biti elipsa. Promotrimo presjek drugog traga s konturnim izvodnicama nacrtu te izvodnicama koje se poklapaju s $V''S''$. Time dobivamo nacrt četiriju točaka presjeka 1, 2, 3 i 4. Kako se sve četiri točke nalaze na izvodnicama, postupak određivanja njihovih tlocrta bit će analogan. Pokažimo određivanje tlocrta točke 1. Označimo presjek osi $1x_2$ i konturne izvodnice koja sadrži $1''$ sa $\bar{1}''$. Tlocrt točke $\bar{1}$ odredimo spuštanjem ordinale do tlocrta osnovke. Sada kada smo odredili tlocrt izvodnice $V\bar{1}$, spuštanjem ordinale iz $1''$ do tlocrta izvodnice dobit će točku $1'$. Ponavljanjem tog postupka dobivamo točke $2'$, $3'$ i $4'$. Odredimo još dvije točke kako bismo lakše nacrtali presjek. Uzmimo polovište duljine $2''4''$, odnosno $3''4''$. Označimo to polovište s $5''$, odnosno $6''$. Na analogan

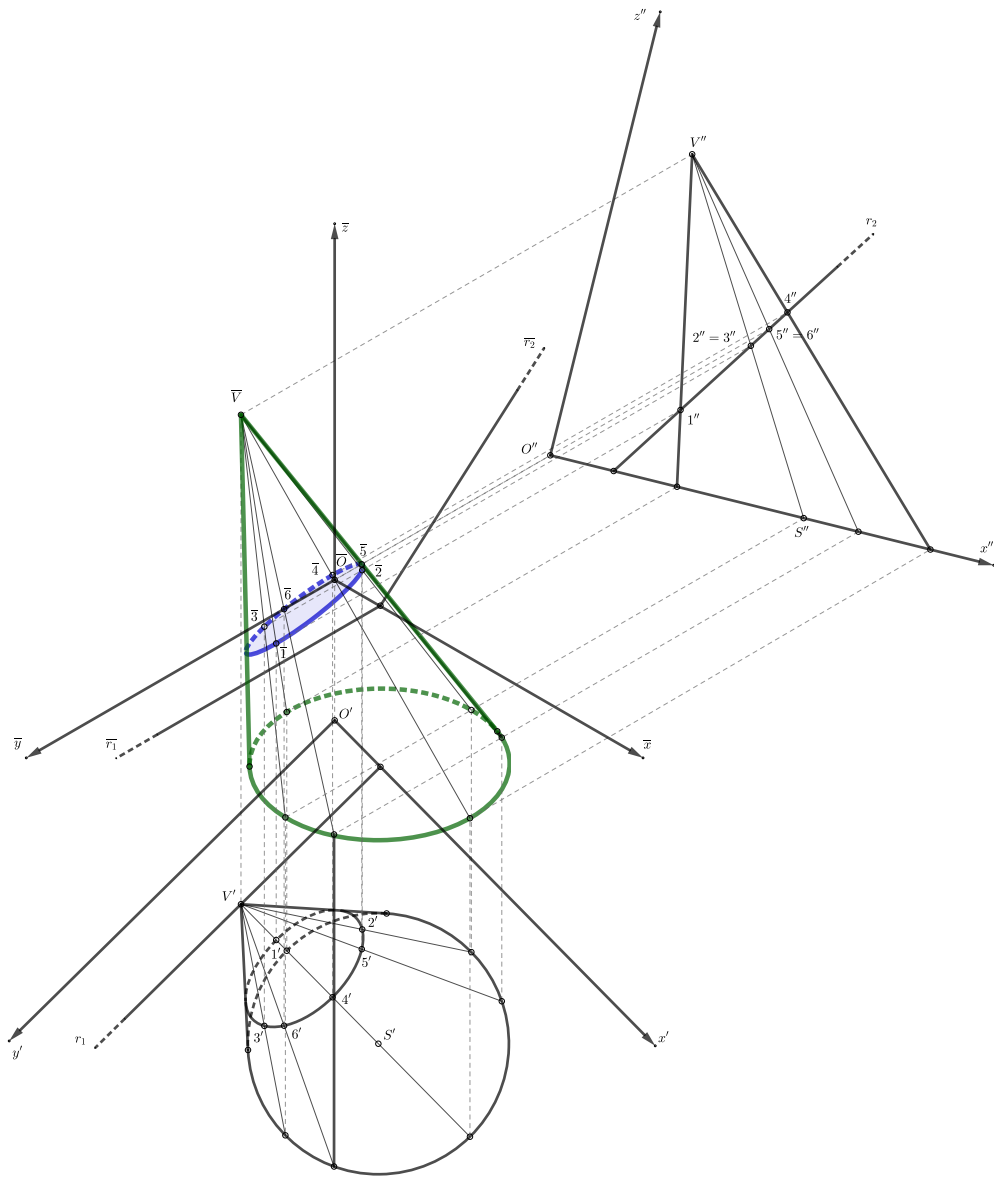


Slika 3.17: Presjek kosog stošca i projicirajuće ravnine

način, pomoću izvodnica odredimo i tlocrte točaka 5 i 6. Sada možemo nacrtati tlocrt presjeka kosog stošca i ravnine.

Dobivamo da je tlocrt presjeka kosog stošca i ravnine elipsa, a nacrt presjeka dvostruka dužina $1''4''$. Promotrimo vidljivost elipse u tlocrtu. Kao što smo već prethodno napomenuli, vidljivost presječnog lika odredit ćemo pomoću konturnih izvodnica. Elipsa je vidljiva na strani na kojoj se nalazi točka $2'$, a iscrtkana linija kreće od mjesta gdje elipsa dodiruje konturne izvodnice tlocrta, odnosno tangente na osnovku stošca.

Primjer 3.4.4. Neka je dan kosi stožac čija osnovka leži u π_1 , središtem $S(8, 6, 0)$, radijusom $r = 4$ i vrhom u $V(2, 6, 10)$. Konstruirajte aksonometrijsku sliku presjeka stošca i ravnine $\rho(2, \infty, -3)$ koristeći Eckhartov postupak.



Slika 3.18: Aksonometrijska slika presjeka kosog stošca i projicirajuće ravnine

U ravninu projekcije postavimo tlocrt i nacrt danih geometrijskih objekata i njihovih presjeka koje smo odredili u prethodnom primjeru, a rješenje je vidljivo na slici 3.17. Kao i do sada, prvo određujemo aksonometrijsku sliku kosog stošca i presječne ravnine ρ . Odmah odredimo vidljivost kosog stošca kako bi kasnije određivanje vidljivosti presjeka bilo jednostavnije. Promatranjem ravninskog trobrida odozdo prema

gore vidimo da će veći luk osnovke stošca omeđen diralištima tangenti, odnosno konturnih izvodnica biti vidljiv. Preostaje odrediti aksonometrijske slike točaka presjeka te ih spojiti u presječnu krivulju, a to je elipsa. Određivanje aksonometrijskih slika točaka presjeka analogno je prethodnim primjerima. Vidimo da konturne izvodnice dijele elipsu na manji i veći luk čiju vidljivost još nismo odredili. Sada nam koristi prethodno određena vidljivost osnovke kosog stošca. Dakle, veći luk elipse omeđen diralištima konturnih izvodnica je vidljiv, a manji ne.

Presjek kosog valjka

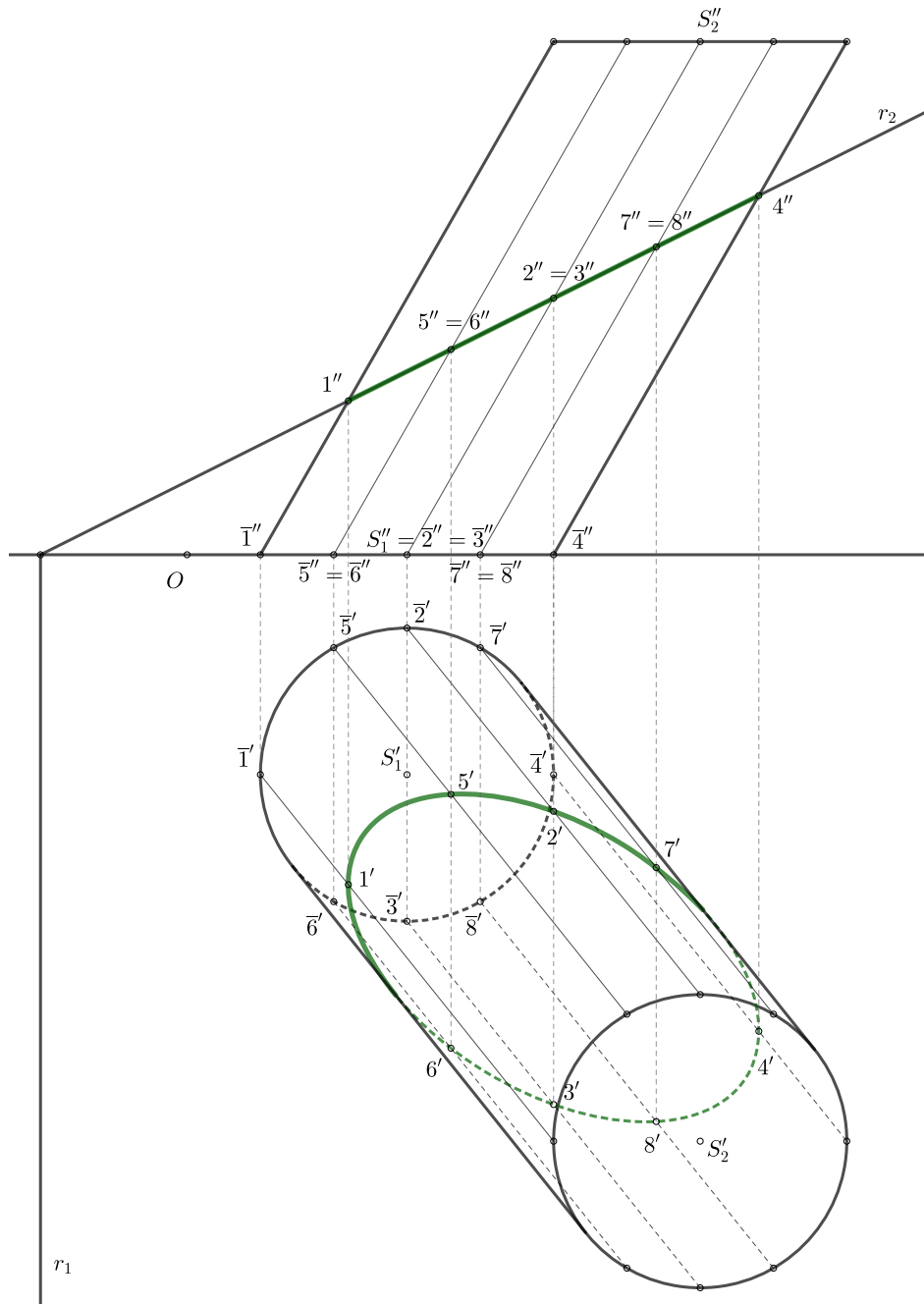
Primjer 3.4.5. *Neka je dan kosi valjak čija donja osnovka leži u ravnini π_1 sa središtima u $S_1(3, 3, 0)$ i $S_2(7, 8, 7)$ i radijusom $r = 2$. Konstruirajte tlocrt i nacrt presjeka valjka i ravnine $\rho(-2, \infty, 1)$.*

Prvo odredimo projekcije kosog valjka i ravnine. Potrebno je pripaziti na vidljivost u tlocrtu. Kontura valjka bit će uvijek vidljiva. Postavlja se još pitanje vidljivosti donje i gornje osnovke. Spojimo osnovke valjka pravcima paralelnim s $S'_1S'_2$. S obzirom na položaj danog valjka, samo će jedna od osnovki biti vidljiva. To je gornja osnovka, što se lako odredi promatranjem nacрта. Krećemo od gornjeg ruba papira te se spuštamo po okomici na ${}_1x_2$ prema dolje. Prvo na što nailazimo u nacrtu jest gornja osnovka. Dakle, ona će biti vidljiva u tlocrtu.

Sada kada smo odredili vidljivost tlocrta valjka, možemo krenuti određivati projekcije njegova presjeka. Činjenica da smo unaprijed odredili vidljivost valjka uvelike olakšava određivanje vidljivosti presjeka. Postupak određivanja presjeka sličan je onom kod kosog stošca. Drugi trag ravnine ρ siječe konturne izvodnice valjka i izvodnice koje se poklapaju s $S''_1S''_2$ u točkama $1''$, $2''$, $3''$ i $4''$. Prikažimo kako bismo odredili tlocrt točke 1. Točka 1 nalazi se na izvodnici paralelnoj s S_1S_2 koja siječe os ${}_1x_2$ u $\bar{1}''$. Prvo odredimo tlocrt te izvodnice spuštanjem ordinale iz $\bar{1}''$ do tlocrta donje osnovke. Presjek ordinale i te kružnice jest točka $\bar{1}'$. Izvodnicu iz te točke određujemo povlačenjem paralele kroz $\bar{1}'$ s $S'_1S'_2$. Sada spuštamo ordinalu iz $1''$ do paralele sa spojnicom $S'_1S'_2$. Njihov presjek bit će tlocrt točke 1. Na analogan način određujemo tlocrte preostalih triju točaka. Kako četiri točke nisu dovoljne za pravilno određivanje elipse koja je presjek ravnine i valjka, uzmimo polovišta dužina $1''2''$ i $2''4''$, odnosno $1''3''$ i $3''4''$. Dobivamo četiri nove točke 5, 6, 7 i 8. Prateći postupak određivanja tlocrta točke 1 na isti način dolazimo i do tlocrta ovih točaka. Prilikom crtanja važno je obratiti pozornost na to koje će izvodnice biti, a koje neće biti vidljive te ih pravilno označiti.

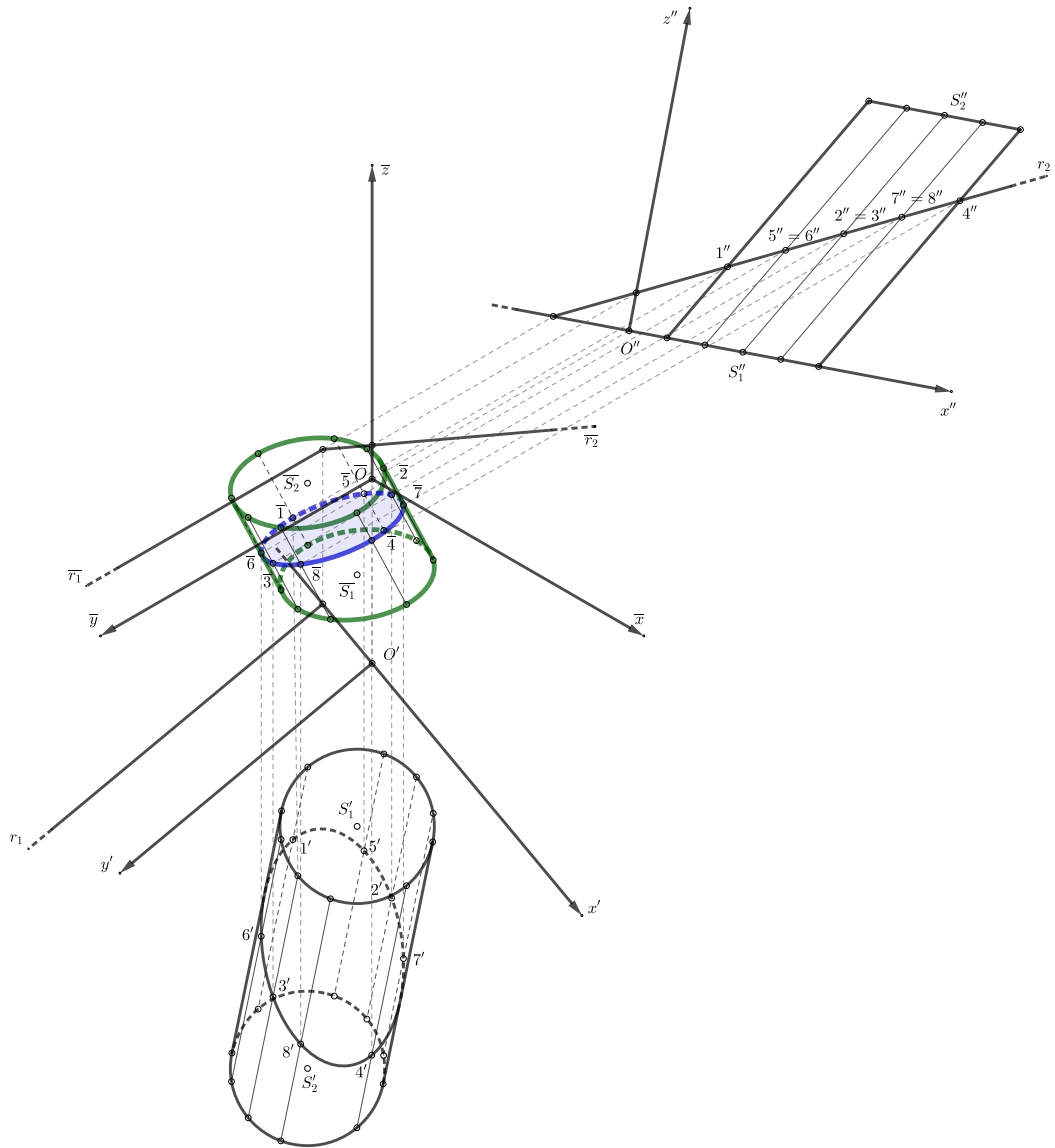
Nakon što smo odredili tlocrte svih osam točaka presjeka koje smo odabrali, možemo nacrtati elipsu. Vidljivost elipse mijenjat će se na mjestima u kojima elipsa dodiruje konturne izvodnice tlocrta valjka. Dio elipse koji neće biti vidljiv prolazi

točkama $3'$, $4'$, $6'$ i $8'$ jer one leže na izvodnicama koje se ne vide u tlocrtu. Dakle, kao što smo već rekli, tlocrt presjeka će biti elipsa, a nacrt presjeka dvostruka dužina $1''4''$.



Slika 3.19: Presjek kosog valjka i projicirajuće ravnine

Primjer 3.4.6. Neka je dan kosi valjak čija donja osnovka leži u ravnini π_1 sa središtima u $S_1(3, 3, 0)$ i $S_2(7, 8, 7)$ i radijusom $r = 2$. Konstruirajte aksonometrijsku sliku presjeka valjka i ravnine $\rho(-2, \infty, 1)$ koristeći Eckhartov postupak.



Slika 3.20: Aksonometrijska slika presjeka kosog valjka i projicirajuće ravnine

Prvo postavimo tlocrt i nacrt danih geometrijskih objekata i njihova presjeka u ravninu projekcije čija se konstrukcija nalazi na slici 3.4. Odredimo aksonometrijsku sliku kosog valjka i ravnine ρ . Znamo da će se točke presječne krivulje nalaziti na izvodnicama valjka te i njih preslikamo kako bismo olakšali određivanje njihove aksonometrijske slike. Spajanjem aksonometrijskih slika točaka presječne krivulje dobivamo elipsu. Dio elipse koji sadrži točke 6, 3, 8, 4 i 7 bit će vidljiv jer se nalazi na izvodnicama koje su vidljive. Ostatak konture presječne krivulje neće biti vidljiv.

Presjek kugle

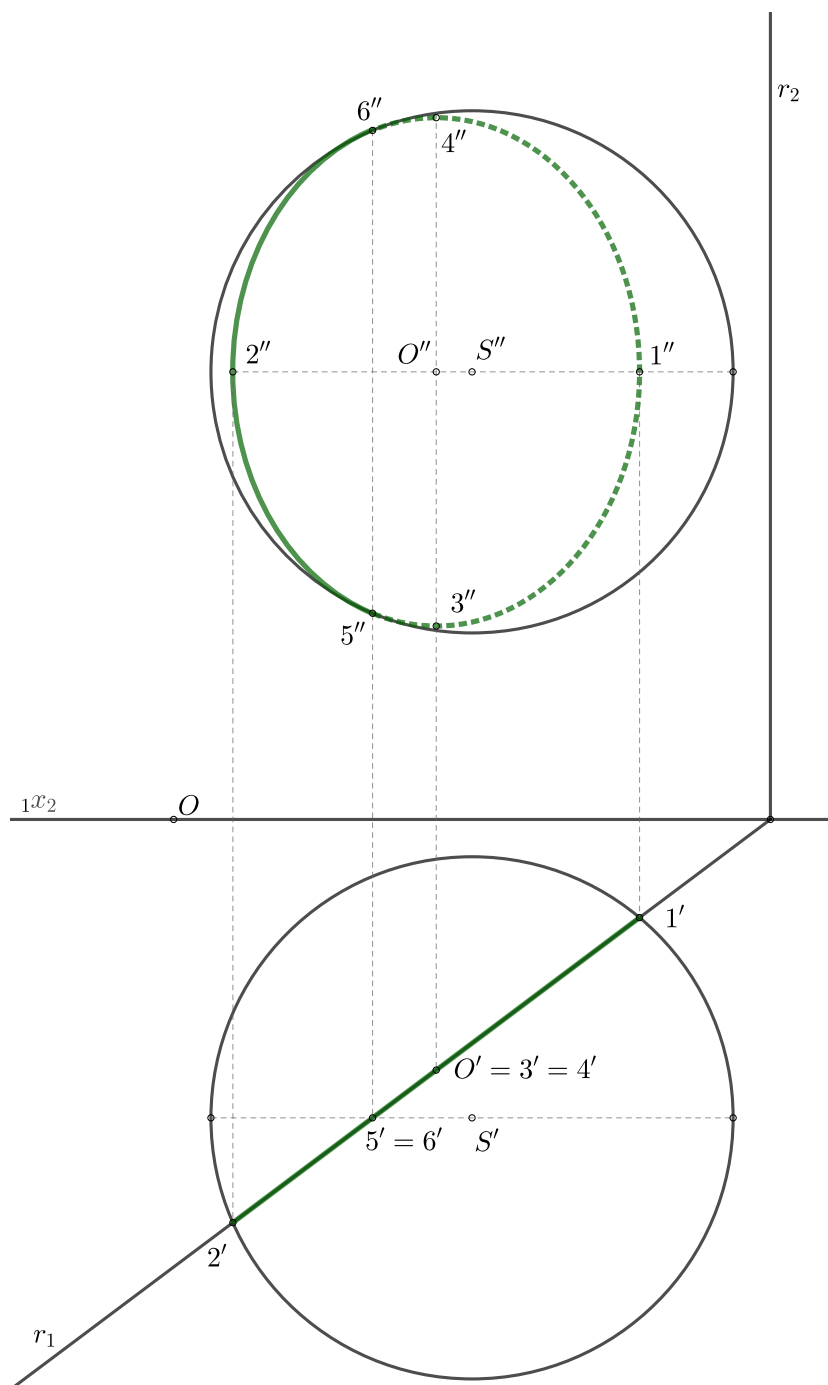
Primjer 3.4.7. *Neka je dana kugla sa središtem $S(4, 4, 6)$ i polumjerom $r = 3$. Konstruirajte tlocrt i nacrt presjeka kugle i ravnine $\rho(10, 6, \infty)$.*

S obzirom na definiciju kugle, očito je da će njen tlocrt i nacrt biti kružnice sa središtem u S radijusa r . Jedino na što treba obratiti pozornost jest da konturne kružnice koje vidimo u tlocrtu i nacrtu ne leže u jednakim ravninama. Dapače, ravnine u kojima leže su okomite i prolaze središtem kugle. Tu činjenicu koristit ćemo pri određivanju presjeka ravninom ρ . Ovisno o tome kako je dana ravnina postavljena, presjek kugle i ravnine može biti prazan skup, točka ili krug. Kako ravnina ρ presijeca kuglu, to će presjek biti krug.

Prvi trag siječe konture tlocrta u točkama $1'$ i $2'$. Ta dužina je promjer presječne kružnice paralelne s ravninom π_1 . Dakle, njeno polovište O' bit će tlocrt središta te presječne kružnice. Tlocrt točke O podudara se s promjerom okomitim na promjer 12 pa će $O' = 3' = 4'$. Nacrti tih pet točaka nalaze se na presjecima ordinala iz njihovih tlocrta i pravca kroz S'' paralelnog s osi $1x_2$.

Primijetimo da će tlocrt konturne kružnice, koja se nalazi u nacrtu biti promjer kroz S' paralelan s osi $1x_2$. Prvi trag siječe taj promjer u točkama 5 i 6, čiji se nacrt preklapa. Ordinala iz tlocrta točaka 5 i 6 do nacrt konturne kružnice dat će točke $5'$ i $6'$. Spajanjem točaka dobivamo da će nacrt presjeka biti elipsa, a tlocrt dvostruka dužina $1'2'$. Obratimo još pozornost na vidljivost presjeka. Kako je dana projicirajuća ravnina to će zapravo tlocrt presjeka kugle biti dužina $\overline{1'2'}$, a nacrt elipsa, koja se cijela nalazi unutar kugle.

Za razliku od svih do sad prikazanih Eckhartovih projekcija, određivanje aksonometrijske slike kugle jedan je od kompliciranijih postupaka. Razlog tome je što preslikavanjem kružnica vidljivih u tlocrtu i nacrtu nećemo nužno dobiti pravu konturu kugle. U nekoliko dodatnih koraka osigurati ćemo traženu glavnu kružnicu te njenim preslikavanjem dobiti pravu konturu kugle. U sljedećem primjeru prikazat ćemo detaljan postupak određivanja aksonometrijske slike kugle i njenog presjeka projicirajućom ravninom.



Slika 3.21: Presjek kugle i projicirajuće ravnine

Primjer 3.4.8. *Neka je dana kugla sa središtem $S(4, 4, 6)$ i polumjerom $r = 3$. Konstruirajte aksonometrijsku sliku presjeka kugle i ravnine $\rho(10, 6, \infty)$ koristeći Eckhartov postupak.*

Konstrukciju započinjemo kao i do sada. Razdvojimo tlocrt i nacrt sa slike 3.21 te ih postavimo u ravninu projekcije. Radi zornijeg prikaza, na slici se ne nalaze paralele s osima \bar{y} i \bar{z} pomoću kojih određujemo aksonometrijske slike točaka kugle.

Promotrimo prvo tlocrt kugle. Točkom S' postavimo paralelu s osi x' , odnosno y' , koja siječe konturnu kružnicu u točkama X'_1 i X'_2 , odnosno Y'_1 i Y'_2 . Isto napravimo u nacrtu te dobivamo točke Y''_1 , Y''_2 , Z''_1 i Z''_2 . Nacrti točaka X_1 i X_2 preklapat će se s nacrtom središta kugle, dok će se tlocrti točaka Z_1 i Z_2 preklapati s tlocrtima središta kugle.

Radi lakšeg snalaženja i razumijevanja, svaku kružnicu označit ćemo bojom. Plavom bojom označimo konturnu kružnicu tlocrta, crvenom konturnu kružnicu nacрта te zelenom konturnu kružnicu bokocrta. Nacrt plave kružnice promjer $X''_1X''_2$, tlocrt crvene kružnice promjer $X'_1X'_2$, tlocrt zelene kružnice bit će promjer $Y'_1Y'_2$ te nacrt zelene kružnice promjer $Z''_1Z''_2$.

Pri određivanju aksonometrijskih slika tih triju kružnica dovoljno je pronaći aksonometrijske slike točaka X_1 , X_2 , Y_1 , Y_2 , Z_1 i Z_2 . Iz tlocrta točke X_1 konstruiramo paralelu s osi \bar{z} te iz nacрта točke X_1 konstruiramo paralelu s osi \bar{y} . Te dvije paralele sijeku se u točki \bar{X}_1 . Na analogan način konstruiramo aksonometrijske slike preostalih pet točaka. Time smo odredili slike plave, crvene i zelene kružnice, što su zapravo elipse.

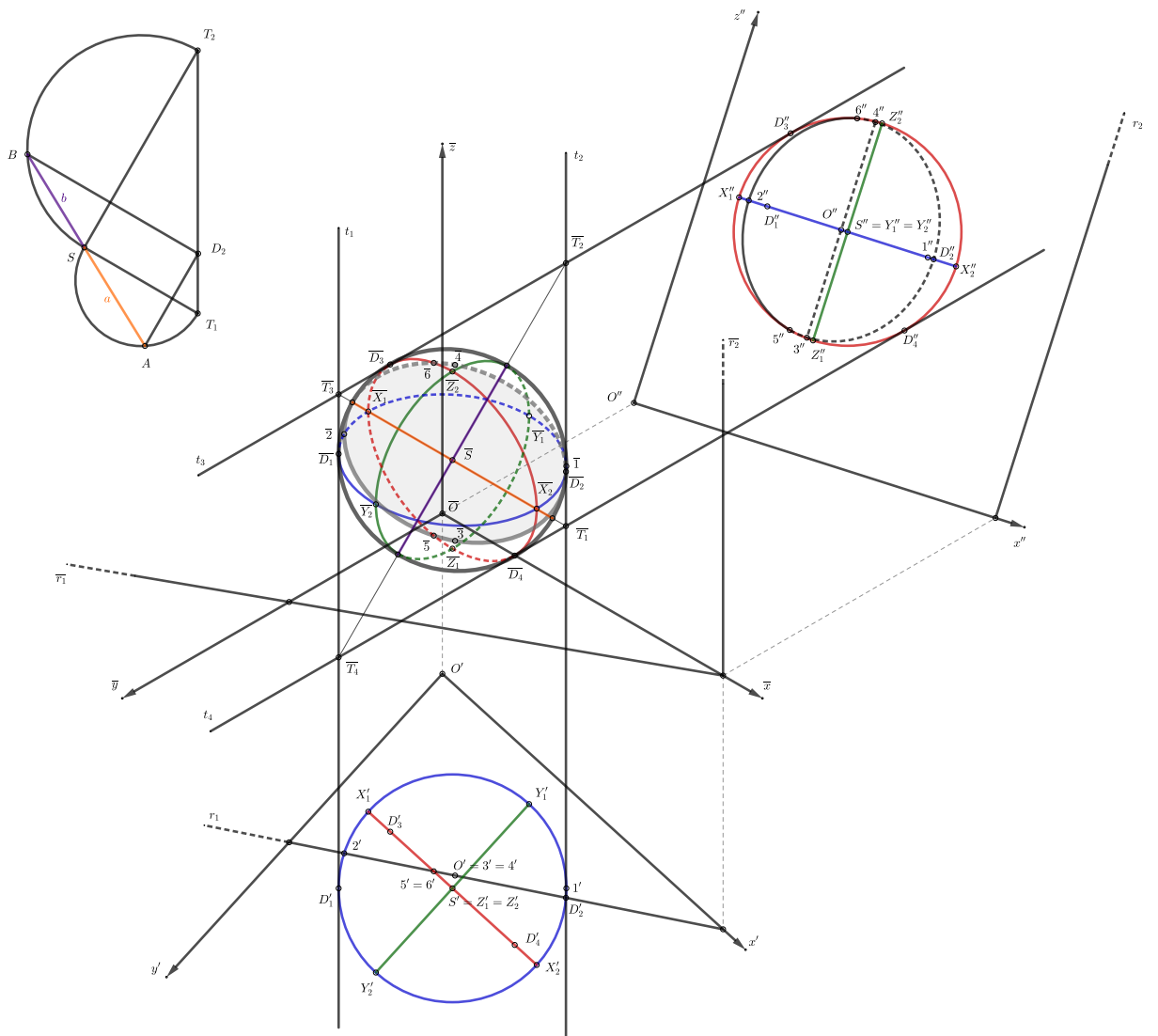
Aksonometrijsku sliku konturne kružnice odredit ćemo pomoću postupka kojeg je otkrio finski matematičar Evert Johannes Nyström. Naime, poznate su nam četiri tangente aksonometrijske slike konturne elipse, dvije paralelne s osi \bar{y} i dvije paralelne s osi \bar{z} . Tangente ćemo odrediti pomoću tlocrta i nacрта. Odredimo prvo tangente paralelne s osi \bar{z} . Njihova dirališta nalaze se na promjeru okomitom na os \bar{z} . Konstruirajmo te tangente i nazovimo njihova dirališta s plavom kružnicom D'_1 i D'_2 . Na analogan način konstruiramo i druge dvije tangente. Označimo s D''_3 i D''_4 njihova dirališta s crvenom kružnicom. Odredimo nacрте dirališta D_1 i D_2 te tlocрте dirališta D_3 i D_4 .

Odmah možemo odrediti i aksonometrijske slike dirališta pošto znamo da pripadaju i plavoj, odnosno crvenoj kružnici i tangentama. S \bar{T}_1 , \bar{T}_2 , \bar{T}_3 , \bar{T}_4 označimo točke u kojima se sijeku po dvije tangente. Primijetimo da je četverokut $\bar{T}_1\bar{T}_2\bar{T}_3\bar{T}_4$ zapravo romb opisan aksonometrijskoj slici konturne kružnice, odnosno konturnoj elipsi. Koristit ćemo se tvrdnjom da osi konturne elipse leže na dijagonalama romba. Kako bismo mogli konstruirati konturnu elipsu, preostaje odrediti duljine velike i male poluosi.

Promotrimo li problem algebarski, uočavamo da je duljina velike poluosi a zapravo geometrijska sredina apscisa točaka $\overline{D_2}$ i $\overline{T_1}$, a duljina male poluosi b geometrijska sredina ordinata točaka $\overline{D_2}$ i $\overline{T_2}$. Konstruirajmo sa strane dane duljine poluosi. Konstruiramo pravokutan trokut $\triangle T_1 T_2 S$ i točku D_2 koja pripada hipotenuzi trokuta. Nad dužinama ST_1 i ST_2 konstruiramo polukružnice kojima su te dužine promjeri. U točki D_2 konstruiramo okomice na te promjere. Okomica na promjer ST_1 siječe polukružnicu u točki A , a okomica na promjer ST_2 siječe polukružnicu u točki B . Duljine dužina AS i BS su duljine poluosi konturne elipse. Presjek kružnice sa središtem u \overline{S} radijusa AS i dijagonale $\overline{T_1 T_3}$ su tjemena elipse koja se nalaze na velikoj osi. Presjek kružnice sa središtem u \overline{S} radijusa BS i dijagonale $\overline{T_2 T_4}$ su tjemena elipse koja se nalaze na maloj osi. Sada možemo odrediti konturnu elipsu. Označimo ju crnom bojom.

Preostaje nam odrediti aksonometrijsku sliku ravnine ρ i točaka presjeka. Aksonometrijsku sliku ravnine određujemo na isti način kako smo to određivali do sada. Zanimljivije je određivanje točaka presjeka. Primijetimo da se u tlocrtu točke 1 i 2 nalaze na plavoj kružnici. Dakle, znamo da će se i njihove slike nalaziti na slici plave kružnice. Podizanjem paralela s osi \overline{z} do slike plave kružnice dobivamo prve dvije točke presjeka. Točke 5 i 6 pripadaju crvenoj kružnici pa će i njihove slike pripadati slici crvene kružnice. Njihovu sliku dobivamo na analogan način pomoću paralela iz tlocrta, odnosno nacrta s osi \overline{z} , odnosno \overline{y} . Točke presjeka 3 i 4 određujemo pomoću tlocrta i nacrta kao i do sada.

Točke presjeka spajamo sljedećim redom 1 – 4 – 6 – 2 – 5 – 3 – 1 te dobivamo da je aksonometrijska slika presječne krivulje kugle i ravnine ρ elipsa. Označimo ju sivom bojom. Vidljivost elipse određujemo pomoću dirališta D_2 i D_3 te dobivamo da dio elipse koji sadrži točke 1, 4 i 6 neće biti vidljiv.



Slika 3.22: Aksonometrijska slika presjeka kugle i projicirajuće ravnine

Poglavlje 4

Prodori tijela u Eckhartovoj projekciji

U prethodnom poglavlju pokazali smo presjeke tijela ravninama, no u ovome ćemo se poglavlju podići na novu razinu i promatrati presjeke dvaju tijela ili ploha koje nazivamo prodorima.

Definicija 4.0.1. *Prodor ili presjek dviju ploha je skup svih točaka koje pripadaju i jednoj i drugoj plohi.*

Razlikujemo dva tipa prodora: potpun i nepotpun. Potpunim prodorom nazivamo prodor u kojem jedno tijelo potpuno prodre u drugo, dok se u slučaju nepotpunog prodora to ne događa. Prodor dvaju uglatih tijela bit će prodorni poligon, dok će prodor dva oba tijela biti prodorna krivulja. Uz ta dva slučaja promatrat ćemo i prodor uglatog i oblog tijela.

Određivanje prodora dva tijela svodi se na određivanje probodišta bridova, odnosno izvodnica jednog tijela s drugim i obratno. Spojnice tih probodišta činit će konturu prodornog poligona, odnosno prodorne krivulje. Pri određivanju probodišta bridova i drugog tijela koristit ćemo se položajnim zadacima s kojima smo se već susreli.

Uzimati ćemo jedan brid, odnosno izvodnicu prvog tijela i tražiti presjeke tog brida s drugim tijelom tako da pronađemo ravninu koja sadrži taj pravac i koja siječe drugo tijelo. Ta će ravnina biti postavljena tako da je paralelna ili okomita na bridove uglatog tijela, a ako se radi o oblim tijelima tražit će se ravnina koja siječe ta tijela u izvodnicama ili kružnicama paralelnim s ravninom π_1 ili π_2 .

4.1 Prodor dva uglata tijela

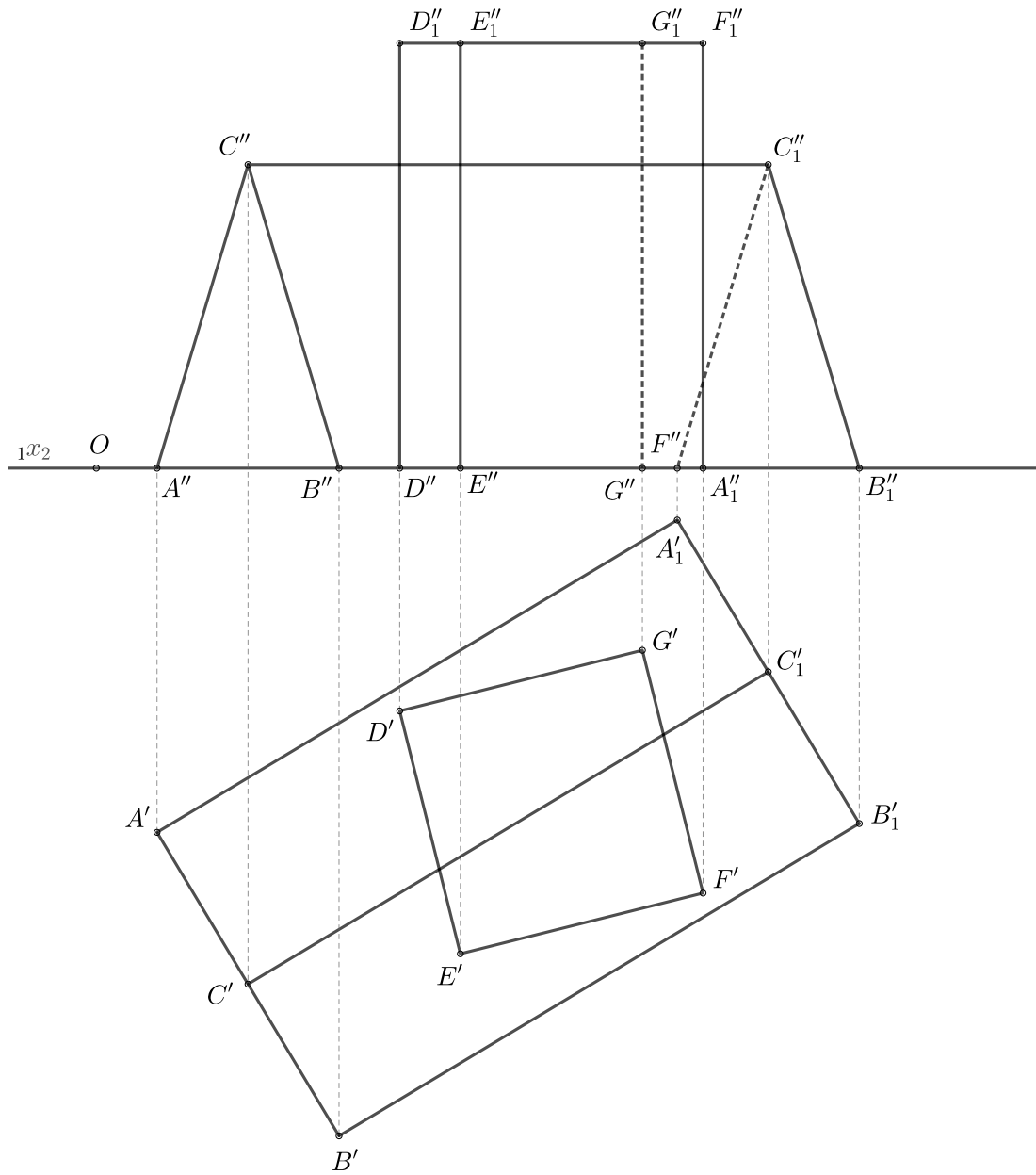
Kao što je rečeno, prodor dva uglata tijela je prodorni poligon. Promatrat ćemo prodor dvaju jednostavnijih uglatih tijela, pravilne trostrane prizme i kvadra, koje će biti postavljene u ravnini π_1 .

Primjer 4.1.1. *Neka je dana trostrana prizma $ABCA_1B_1C_1$, gdje je $A(1, 6, 0)$, $B(4, 11, 0)$, $C(2.5, 8.5, 5)$ i visina prizme je $v = 10$ te kvadratna prizma $DEFGD_1E_1F_1G_1$, gdje je $D(5, 4, 0)$, $E(6, 8, 0)$ i visina prizme je $v = 7$. Ako pobočke ABA_1B_1 i $DEFG$ danih tijela leže u ravnini π_1 , konstruirajte tlocrt i nacrt prodora danih tijela.*

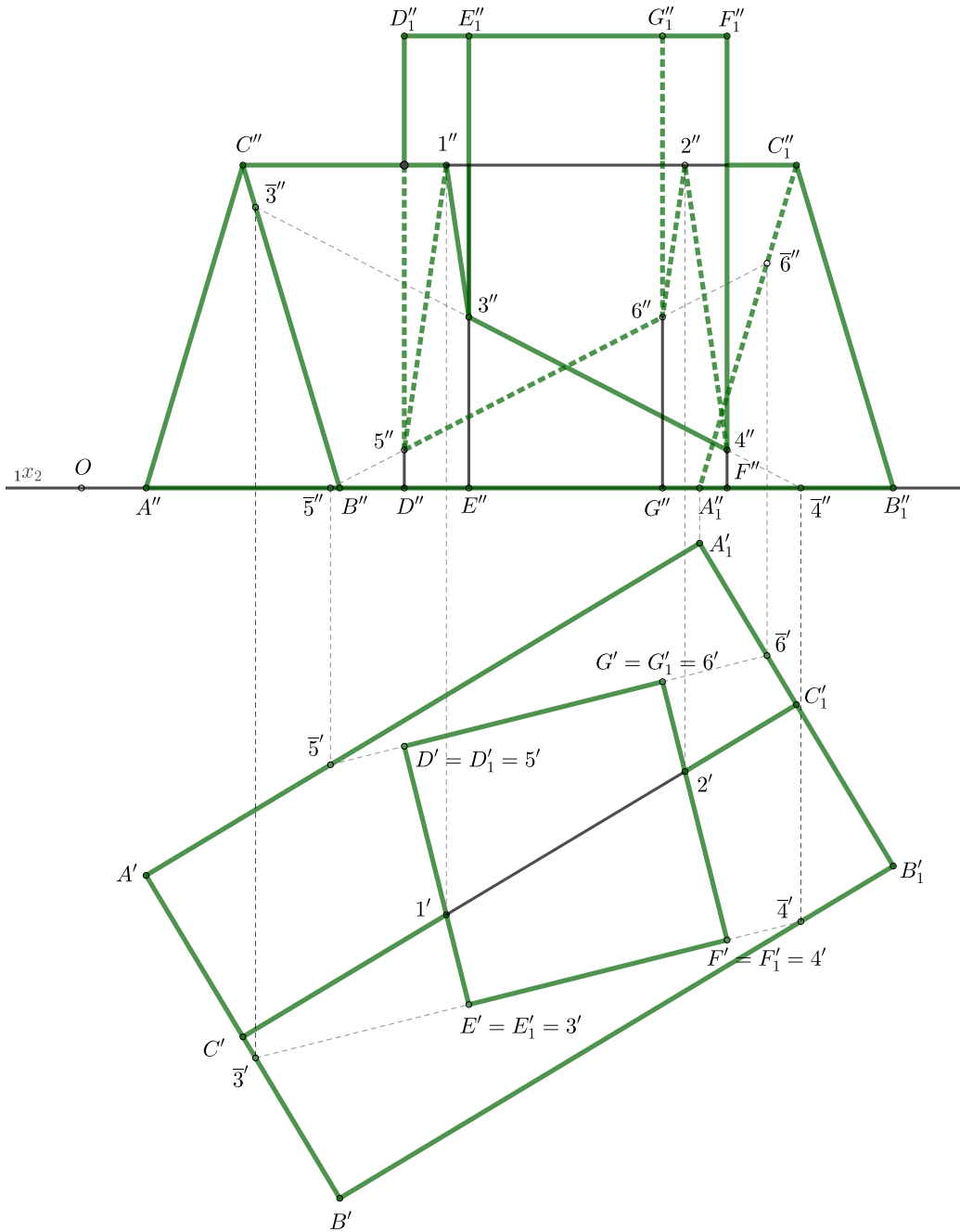
Prije nego li krenemo s određivanjem presjeka, odredimo tlocrt i nacrt prizmi te njihove vidljivosti kao što je prikazano na slici 4.1.

Krenimo s određivanjem prodora danih prizmi. Promotrit ćemo prvo bočne bridove trostrane prizme te odrediti njihove presjeke s kvadratnom prizmom. Iz tlocrta možemo uočiti da bridovi AA_1 i BB_1 ne sijeku tlocrt kvadratne prizme. Dakle, probodište tih bridova i kvadratne prizme ne postoji. Iz tlocrta vidimo da brid CC_1 prolazi tlocrtom kvadratne prizme. Dakle, postojat će probodišta 1 i 2. Njihove tlocrte lako odredimo kao presjeke brida $C'C'_1$ i bridova $D'E'$, odnosno $F'G'$. Presjek ordinala podignutih iz $1'$ i $2'$ do brida $C''C''_1$ daju nacrt tih točaka. Iz tlocrta i nacrta vidimo da bridovi osnovki trostrane prizme ne presjecaju kvadratnu prizmu pa isto tako neće postojati probodišta.

Odredimo sada probodišta bridova kvadratne prizme s trostranom prizmom. Primijetimo da su pobočke kvadratne prizme okomite na bazu π_1 , to jest leže u projicirajućim ravninama. Iz toga slijedi da se tragovi pobočaka kvadratne prizme preklapaju s tlocrtima pobočaka. Promotrimo prvo ravninu u kojoj leži strana EFF_1E_1 . Ta ravnina će presjeći strana BB_1C_1C u točkama $\bar{3}$ i $\bar{4}$. Nacrti tih točaka ležat će na presjeku njihovih ordinala i nacrta bridova BC , odnosno B_1C_1 . Iz nacrta možemo odrediti da dužina $\bar{3}\bar{4}$ siječe strana EFF_1E_1 u točkama 3 i 4 redom. Spuštanjem ordinala do tlocrta dobivamo da se točka $3'$, odnosno $4'$ preklapa s točkom E' , odnosno F' . Na analogan način odredimo probodišta 5 i 6 pomoću pomoćne dužine $\bar{5}\bar{6}$. Zelenom bojom označeni su svi bridovi prodora. Vidljivost pojedinih bridova ovisi o bridovima tijela kojima pripadaju.



Slika 4.1: Dva uglata tijela prije određivanja prodora



Slika 4.2: Prodor dvaju uglatih tijela

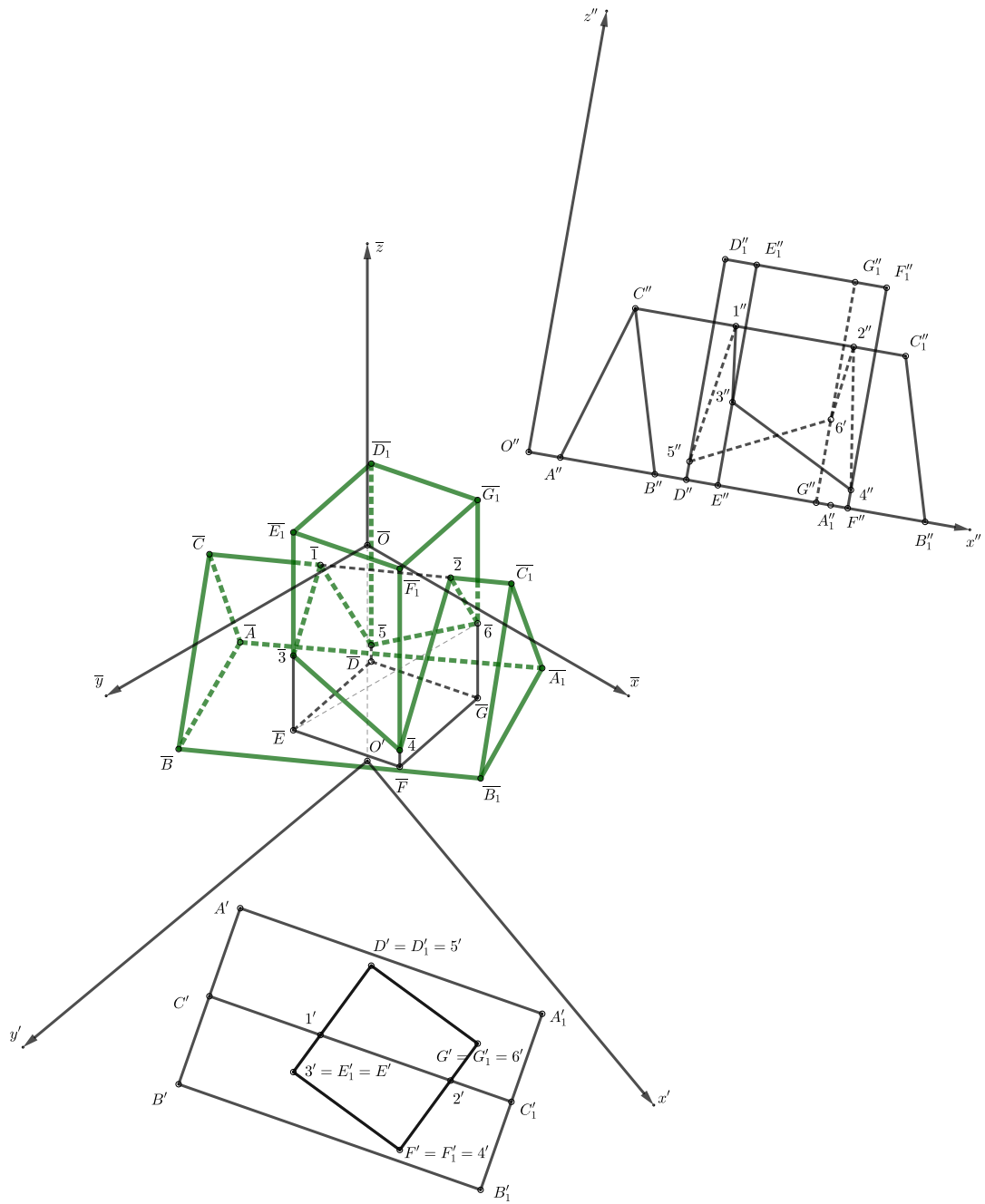
Prikažimo sada aksonometrijsku sliku prodora uglatih tijela iz prethodnog primjera pomoću Eckhartova postupka.

Primjer 4.1.2. *Neka je dana trostrana prizma $ABCA_1B_1C_1$, gdje je $A(1, 6, 0)$, $B(4, 11, 0)$, $C(2.5, 8.5, 5)$ i visina prizme je $v = 10$ te kvadratna prizma $DEFGD_1E_1F_1G_1$, gdje je $D(5, 4, 0)$, $E(6, 8, 0)$ i visina prizme je $v = 7$. Ako pobočke ABA_1B_1 i $DEFG$ danih tijela leže u ravnini π_1 , konstruirajte aksonometrijsku sliku prodora danih tijela koristeći Eckhartov postupak.*

Razdvojimo prvo tlocrt i nacrt danih geometrijskih tijela sa slike 4.1 i postavimo ih u ravninu projekcije. Zbog zornosti prikaza, u tlocrtu i nacrtu prikazat ćemo samo točke koje su potrebne za određivanje aksonometrijske slike. Dakle, vrhove geometrijskih tijela te točke prodora.

Prije određivanja samog prodora potrebno je odrediti aksonometrijske slike danih tijela, a njih određujemo kao i do sada pomoću povlačenja paralela iz tlocrta, odnosno nacrtu s osi z , odnosno y . Sada možemo odrediti aksonometrijske slike točaka prodora. Promotrimo vidljivost svakog tijela zasebno. To će nam kasnije koristiti pri određivanju vidljivosti prodora. Zbog položaja trostrane prizme $ABCA_1B_1C_1$, bridovi iz vrha A jedini neće biti vidljivi, dok kod četverostrane prizme $DEFGD_1E_1F_1G_1$ neće biti vidljivi bridovi iz vrha D .

Točke prodora određujemo kao i preostale točke do sada. Znamo da točke prodora leže na određenim bridovima danih geometrijskih tijela te će nam to uvelike olakšati njihovo određivanje i bit će dovoljno povući samo paralelu iz tlocrta ili nacrtu. Koristeći se tlocrtom i nacrtom možemo povezati određene točke prodora dužinama. Preostaje nam odrediti vidljivost dobivenog prodora danih uglatih tijela i tu će uvelike pomoći prethodno određivanje vidljivosti svakog tijela zasebno. Krenimo od konturne linije koja je vidljiva te primijetimo da bridovi $\overline{B_1C_1}$, $\overline{E_1F_1}$, $\overline{F_1G_1}$ ne sadrže niti jednu točku prodora te će i oni biti u potpunosti vidljivi. Zbog položaja prodora dužine $\overline{E_13}$, $\overline{34}$, $\overline{F_14}$, $\overline{24}$ su vidljive. Dio četverostrane prizme koji sadrži brid G_16 nalazi se iza najvišeg dijela trostrane prizme, to jest brida CC_1 te se dijelovi brida G_16 koji se nalaze ispod brida CC_1 neće vidjeti, a ostatak će biti vidljiv. Brid CC_1 sadrži dvije točke prodora 1 i 2. Vidimo da je vidljivost dijelova dužina $\overline{C1}$ i $\overline{2C_1}$ već određena pošto su oni konture prodora. Zbog prethodno određenih vidljivosti bridova prodora $\overline{E_13}$ i $\overline{G_16}$, znamo da neodređen dio dužine $\overline{C1}$ neće biti vidljiv, dok će neodređen dio dužine $\overline{2C_1}$ biti vidljiv. Naravno, preostali bridovi prodora koji nisu posebno spomenuti neće biti vidljivi.

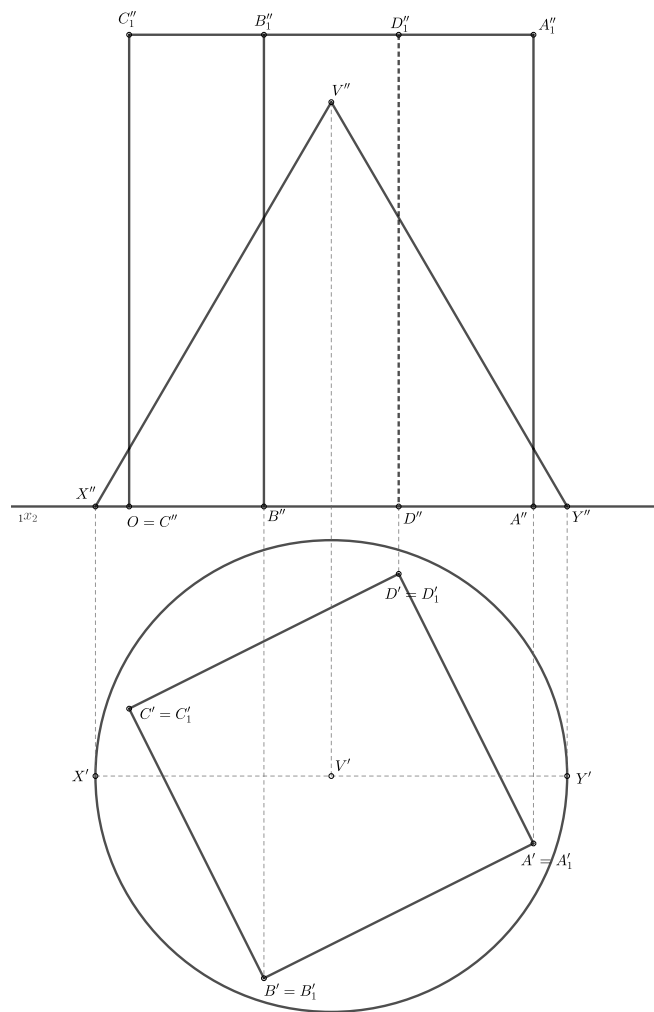


Slika 4.3: Aksonometrijska slika prodora dvaju uglatih tijela

4.2 Prodor uglatog i oblog tijela

Primjer 4.2.1. *Neka je dana uspravna pravilna četverostrana prizma $ABCA_1B_1C_1$ s vrhom prizme $A(6, 5, 0)$ i visinom $v = 7$ te stožac čiji je radijus osnovke $r = 3.5$ i točka $V(3, 4, 6)$ vrh stošca. Konstruirajte tlocrt i nacrt prodora danih tijela ako ona imaju zajedničku os i osnovke im se nalaze u ravnini π_1 .*

Kao i u prethodnom primjeru s prodorima, na slici 4.4 su prikazani tlocrt i nacrt tijela zadanih u primjeru.

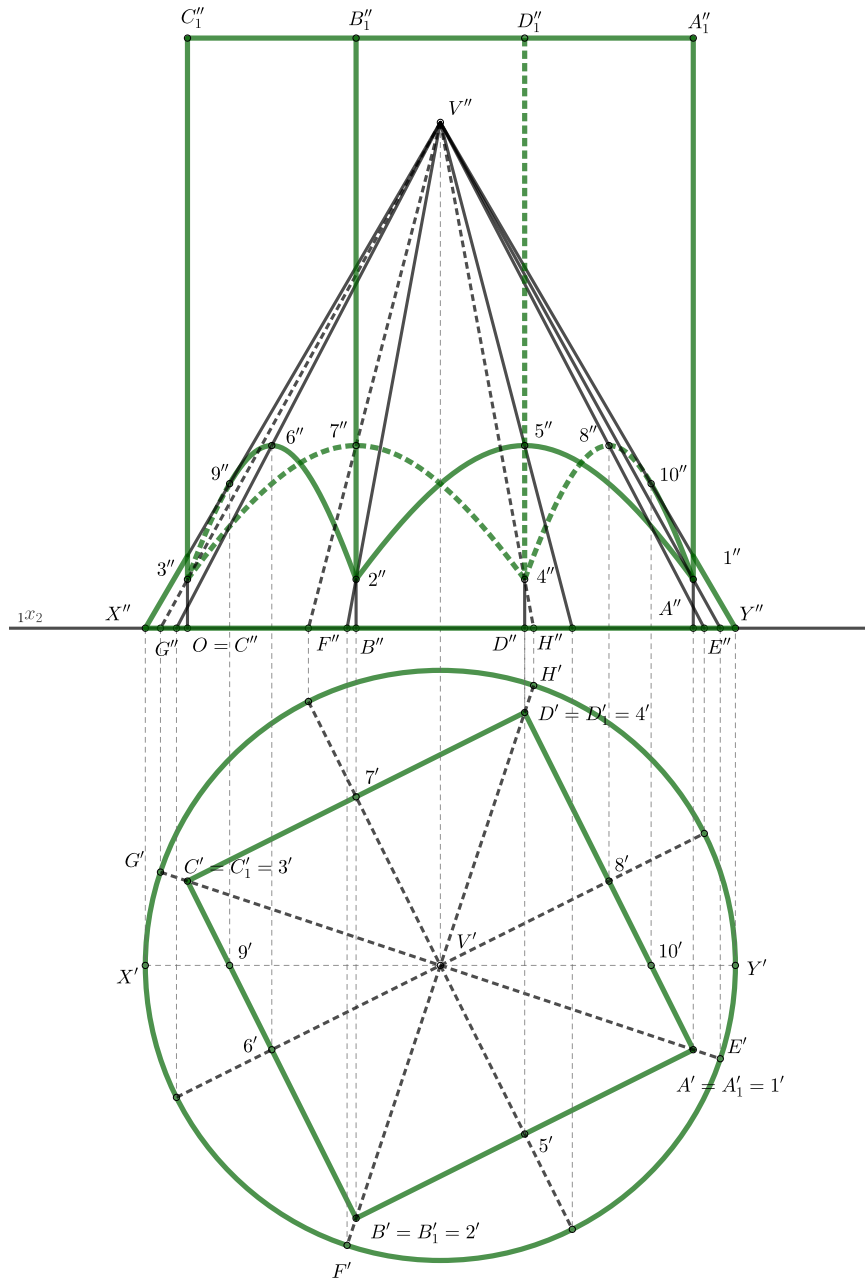


Slika 4.4: Uglato i oblo tijelo prije određivanja prodora

Sada možemo odrediti njihov prodor. Primijetimo da će se tlocrt prodorne linije preklapati s tlocrtom dane prizme. Odredimo prvo točke prodora koje se nalaze na bridovima prizme. Kako osnovka prizme leži u ravnini π_1 , slijedi da će tlocrt svakog brida biti točka. Dakle, tlocrti točaka prodora 1, 2, 3, 4, koje se nalaze na bridovima podudaraju se s tlocrtima točaka A , B , C i D . Odredimo sada njihove nacрте. Kako su 1, 2, 3, 4 točke prodora dvaju tijela, slijedi da one pripadaju i prizmi i stošcu. Dakle, nacrt tih točaka bit će presjek izvodnice stošca i brida prizme koji sadrže tu točku. Odredimo nacrt točke 1. Izvodnica stošca AV siječe osnovku stošca u točki E . Podizanjem ordinale iz točke E' do osi ${}_1x_2$ dobivamo njen nacrt. Nacrt izvodnice EV siječe nacrt brida AA_1 u točki $1''$. Na analogan način odredimo nacрте preostale tri točke.

Preostaje odrediti točke koje pripadaju stranama prizme, okomitim na ravninu π_1 . Promatramo li ravnine u kojima leže svaka od strana prizme vidimo da zapravo tražimo presjeka ravnina i stošca. S obzirom na položaj ravnina koje sadrže strane prizme, presjeci će biti grane hiperbole koje smo određivali u primjeru 3.3.8. Odredimo presjek stošca i strane ABB_1A_1 . Ravnina ABB_1A_1 okomita je na osnovku stošca pa će se tlocrt tjemena hiperbole nalaziti u polovištu tlocrta brida AB . Označimo tjeme s 5. Nacrt tjemena 5 određujemo pomoću izvodnice stošca kao i prethodne četiri točke prodora. Na analogan način odredimo tlocрте i nacрте tjemena preostale tri strane prizme koje su okomite na osnovku stošca. Preostaje spojiti točke koje smo odredili kako bismo istaknuli tlocrt i nacrt prodora, a za to je bitno znati odrediti vidljivost određenih bridova. Označimo s 9 i 10 točke u kojima se mijenja vidljivost. Te točke su presjeci bridova prizme i izvodnicama XV , YV redom. Njihov tlocrt se lako odredi, a nacrt određujemo kao i do sad pomoću izvodnica stošca kojima te točke pripadaju. Dakle, nacrti svih točaka čiji se tlocrti nalaze iznad dužine \overline{XY} neće biti vidljivi, dok su nacrti svih točaka čiji se tlocrti nalaze ispod te dužine vidljivi.

Prikažimo aksonometrijsku sliku prodora uglatog i oblog tijela iz prethodnog primjera pomoću Eckhartova postupka.



Slika 4.5: Prodor uglatog i oblog tijela

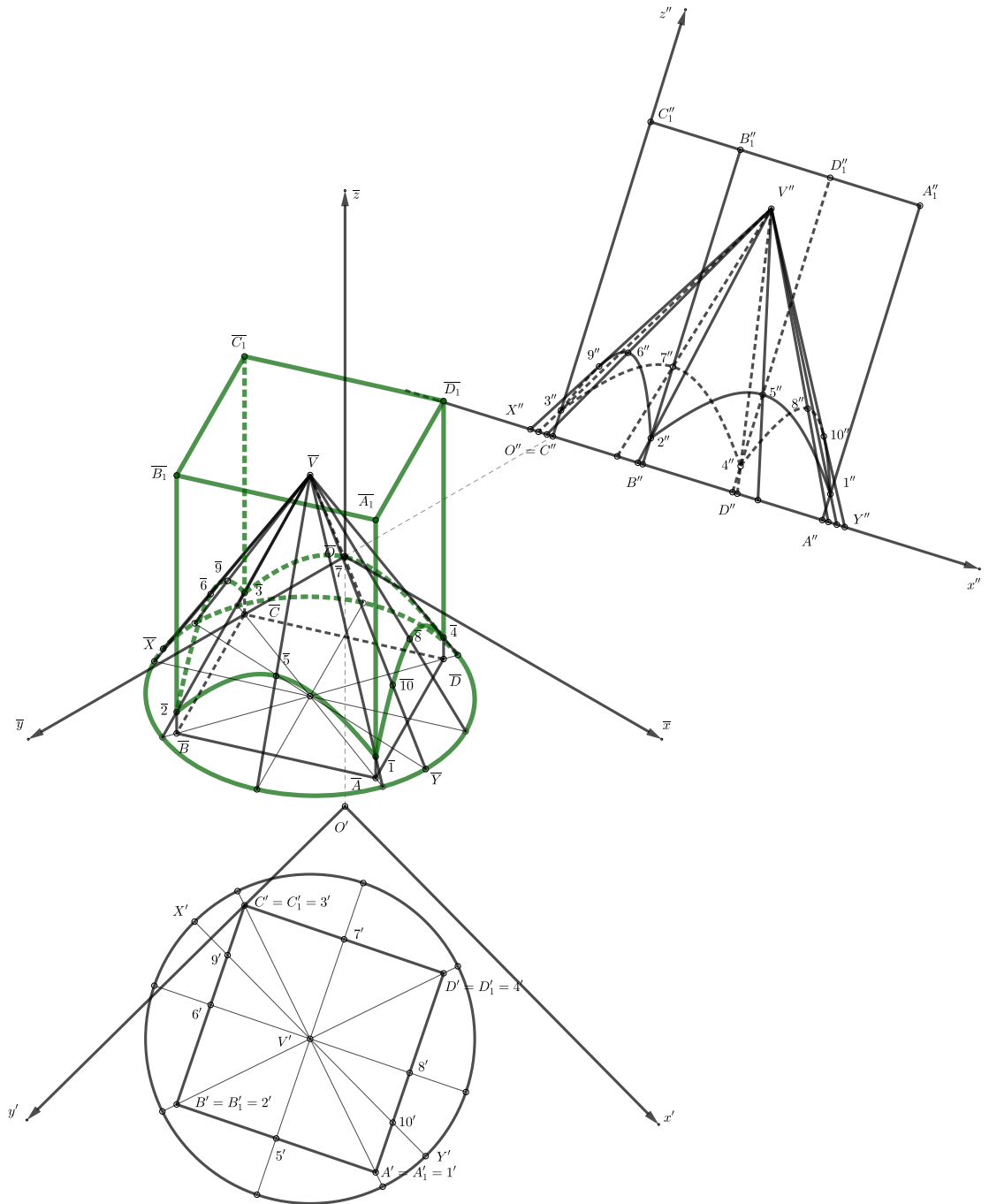
Primjer 4.2.2. *Neka je dana uspravna pravilna četverostrana prizma $ABCA_1B_1C_1$ s vrhom prizme $A(6, 5, 0)$ i visinom $v = 7$ te stožac čiji je radijus osnovke $r = 3.5$ i točka $V(3, 4, 6)$ vrh stošca. Konstruirajte aksonometrijsku sliku prodora danih tijela koristeći Eckhartov postupak, ako tijela imaju zajedničku os i osnovke im se nalaze u ravnini π_1 .*

Kako bismo odredili aksonometrijsku sliku, prvo moramo uzeti tlocrt i nacrt sa slike 4.5, razdvojiti ih i postaviti u ravninu projekcije. Vidimo da će se prodor sastojati od grana hiperbole pa je dobro krenuti od konstrukcije slika samih tijela i posvetiti se konstruiranju prodora. Krenimo prvo od prizme. Vrhove osnovki odredit ćemo pomoću paralela iz tlocrta i nacrtu sa \bar{z} i osi \bar{y} redom. Na slici 4.6 paralele nisu prikazane zbog zornosti prikaza. Spojimo odgovarajuće vrhove te odredimo vidljivost. Primjećujemo da bridovi iz vrha C aksonometrijske slike prizme neće biti vidljivi.

Odredimo aksonometrijsku sliku stošca. Primijetimo da će se točke prodora nalaziti na izvodnicama pa prvo odredimo krajeve tih izvodnica koje pripadaju osnovki stošca. Što više točaka osnovke preslikamo, preciznije ćemo moći nacrtati elipsu koja je aksonometrijska slika osnovke stošca. Odredimo aksonometrijsku sliku vrha V . Konturne izvodnice bit će tangente na elipsu iz vrha V . Slijedi da sve izvodnice koje se nalaze iza konturnih izvodnica neće biti, dok će one ispred njih biti vidljive.

Preostaje nam odrediti točke prodora. Iz tlocrta jasno vidimo kojim izvodnicama stošca pripadaju te ćemo odrediti aksonometrijske slike svih deset izvodnica. Kako slike točaka prodora i dalje pripadaju slikama izvodnica, dovoljno je odrediti gdje paralela s osi \bar{z} iz tlocrta točke prodora siječe sliku izvodnice. Prikažimo kako bismo odredili aksonometrijsku sliku točke prodora 9 koristeći se samo tlocrtom. Izvodnica koja sadrži tlocrt točke 9 jest $X'V'$. Kako smo sliku vrha stošca odredili preostaje odrediti sliku točke X . Paralela iz X' s osi \bar{z} siječe sliku osnovke, odnosno elipsu, u točki \bar{X} . Spajanjem točaka \bar{X} i \bar{V} dobivamo sliku izvodnice na kojoj se nalazi točka $\bar{9}$. Paralela iz točke $9'$ s osi \bar{z} siječe \bar{XV} u točki $\bar{9}$. Također, vidimo da smo na isti način mogli odrediti točke prodora koristeći se samo nacrtom.

Preostaje spojiti točke prodora i odrediti vidljivost. Primijetimo da smo u nacrtu dobili grane hiperbole kao prodorne linije prizme i stošca. Primijetimo da isto dobivamo i na aksonometrijskoj slici. Krećemo od točke 1 koja pripada bridu AA_1 i spajamo točke prodora na sljedeći način $1-10-8-4-7-3-9-6-2-5-1$. Bridovi prizme koji će pripadati prodoru su $1A_1, 2B_1, 3C_1, 4D_1, A_1B_1, B_1C_1, C_1D_1, D_1A_1$, gdje su svi bridovi vidljivi osim brida $3C_1$. Cijela osnovka stošca pripada prodoru i bit će vidljiva na dijelovima na kojima se nalazi ispred prizme, to jest do bridova $4D_1$ i $2B_1$. Dio plašta stošca koji se nalazi van prizme će također biti vidljiv, njega nećemo posebno naglasiti na slici.



Slika 4.6: Aksonometrijska slika prodora uglatog i oblog tijela

4.3 Prodor dva obla tijela

Primjer 4.3.1. *Neka je dan valjak sa središtem osnovke $S_1(4, 4, 0)$, radijusom $r_1 = 3$ i visinom $v_1 = 7$ te valjak sa središtem osnovke $S_2(0, 4, 2)$, radijusom $r_2 = 1.5$ i visinom $v_2 = 8$. Konstruirajte tlocrt i nacrt prodora danih tijela ako su osi valjaka međusobno okomite, osnovka sa središtem u S_1 leži u ravnini π_1 , a osnovka sa središtem u S_2 leži u π_3 .*

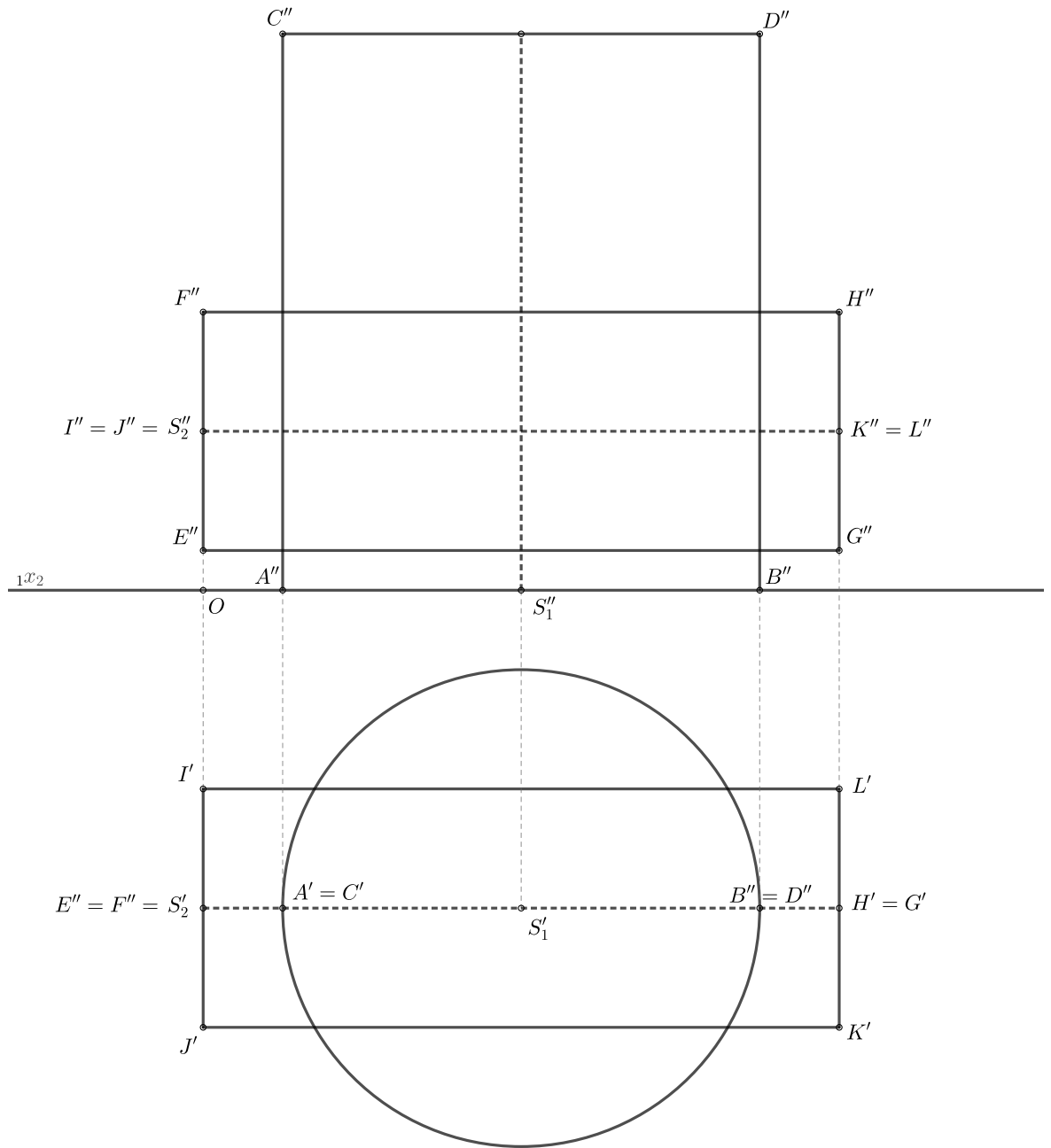
Tlocrt i nacrt zadanih tijela prikazani su na slici 4.7. Odredimo njihov prodor. Označimo sa S točku presjeka osi valjaka. Ovaj zadatak može se riješiti na dva načina ovisno o odabiru presječne ravnine koja je paralelna s os jednog valjka te okomita na os drugog valjka. Odabirom nekoliko takvih ravnina dobivamo točke prodora koje možemo spojiti u prodornu krivulju. Tlocrti i nacrti takvih presječnih ravnina će u ovom slučaju biti pravci okomiti na os ${}_1x_2$. S obzirom na položaj danih valjaka, nacrt prodorne krivulje bit će grana hiperbole.

Odredimo prvo tlocrt prodora. Lako se uoči da će gornja osnovka šireg valjka i dijelovi užeg, koji se nalaze izvan šireg valjka, biti vidljivi.

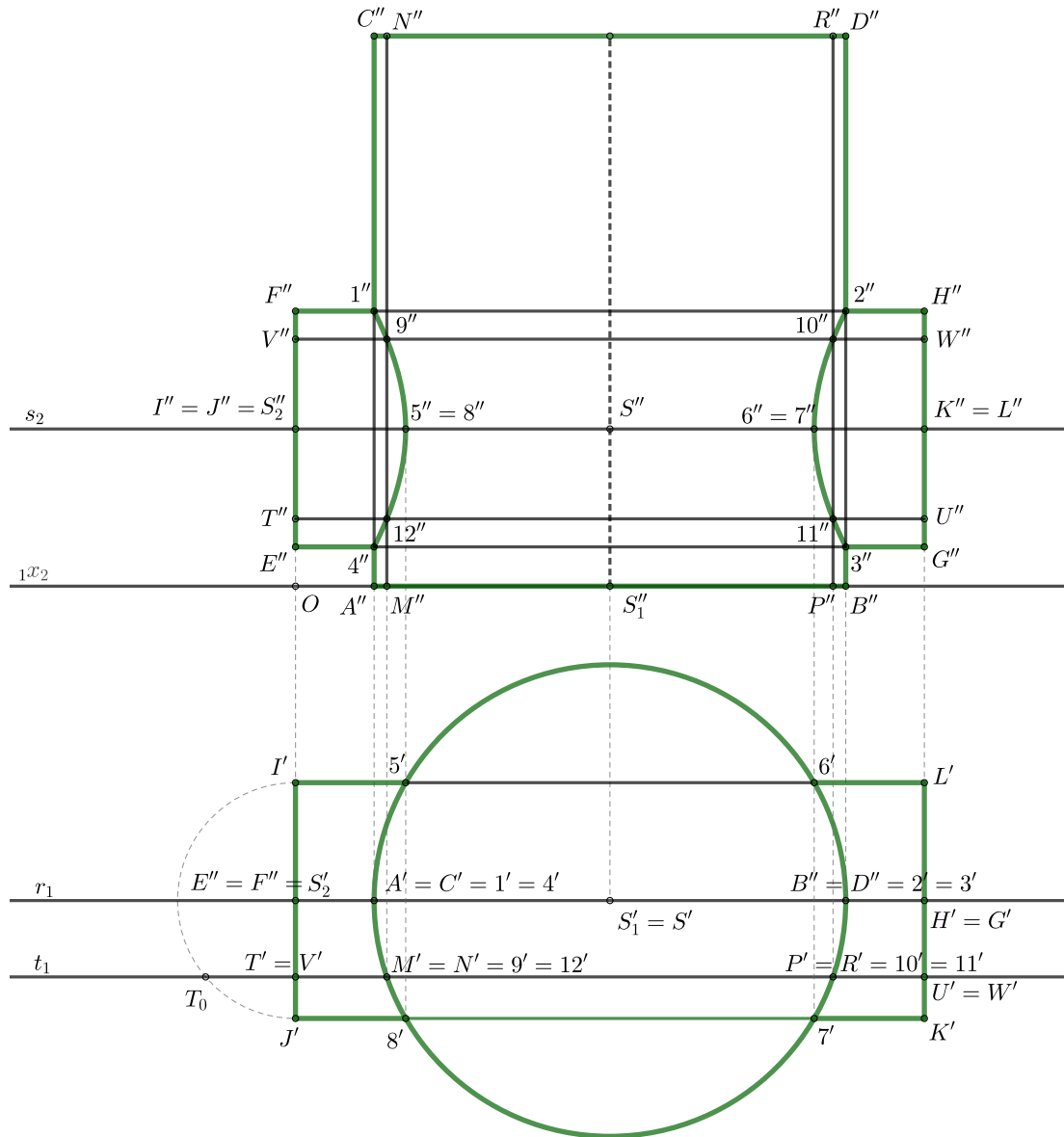
Promotrimo prvo ravninu ρ koja sadrži osi valjaka. Kako je ravnina ρ paralelna s π_1 njen prvi trag r_1 preklapat će se s tlocrtom osi užeg valjka. Promotrimo presjeke ravnine ρ sa svakim od valjaka. Ravnina ρ siječe plašt šireg valjka u izvodnicama AC i BD te plašt užeg valjka u izvodnicama FH i EH . Označimo presjeke tih izvodnica točkama 1, 2, 3, 4 koje pripadaju prodornoj krivulji.

Uzmimo ravninu σ paralelnu s π_1 koja prolazi osi užeg valjka. Njen drugi trag s_2 preklapat će se s nacrtom osi užeg valjka. Ravnina σ siječe plašt šireg valjka po kružnici i plašt užeg valjka po izvodnicama IL i JK . Označimo presjeke kružnice i izvodnica točkama 5, 6, 7, 8 koje pripadaju prodornoj krivulji.

Odaberimo još jednu proizvoljnu ravninu τ paralelnu s osima valjaka i pravac t_1 koji joj je prvi trag. Ravnina τ siječe širi valjak u izvodnicama MN i PR te užu valjak u izvodnicama TU i VW . Zbog načina na koji je zadana dana ravnina, tlocrti presječnih izvodnica nalaze se na prvom tragu t_1 . Nacrte izvodnica šireg valjka lako odredimo podizanjem ordinale do nacrta šireg valjka. Nacrte izvodnica užeg valjka ne možemo odrediti na jednak način zbog položaja tog valjka. Rotiramo gornju polovinu lijeve osnovke užega valjka i točku T , koja se nalazi na njoj oko promjera IJ tako da se nalazi u ravnini π_1 . Primijetimo da je udaljenost točke T od promjera IJ jednaka udaljenosti točke T_0 do T' . To znači da će u nacrtu točka T za $d(T_0, t')$ biti udaljena od središta te osnovke. Primijetimo da će i za preostale tri točke tih dviju izvodnica vrijediti da su udaljene za $d(T_0, T')$ od središta osnovki na kojima se nalaze. Izvodnice šireg i užeg valjka sjeći će se u točkama 9, 10, 11, 12 redom. Sada kada imamo dvanaest točaka možemo odrediti prodor tih tijela kod kojeg će sve linije biti pune zbog načina na koji su tijela postavljena.



Slika 4.7: Obla tijela prije određivanja prodora



Slika 4.8: Prodor dva obla tijela

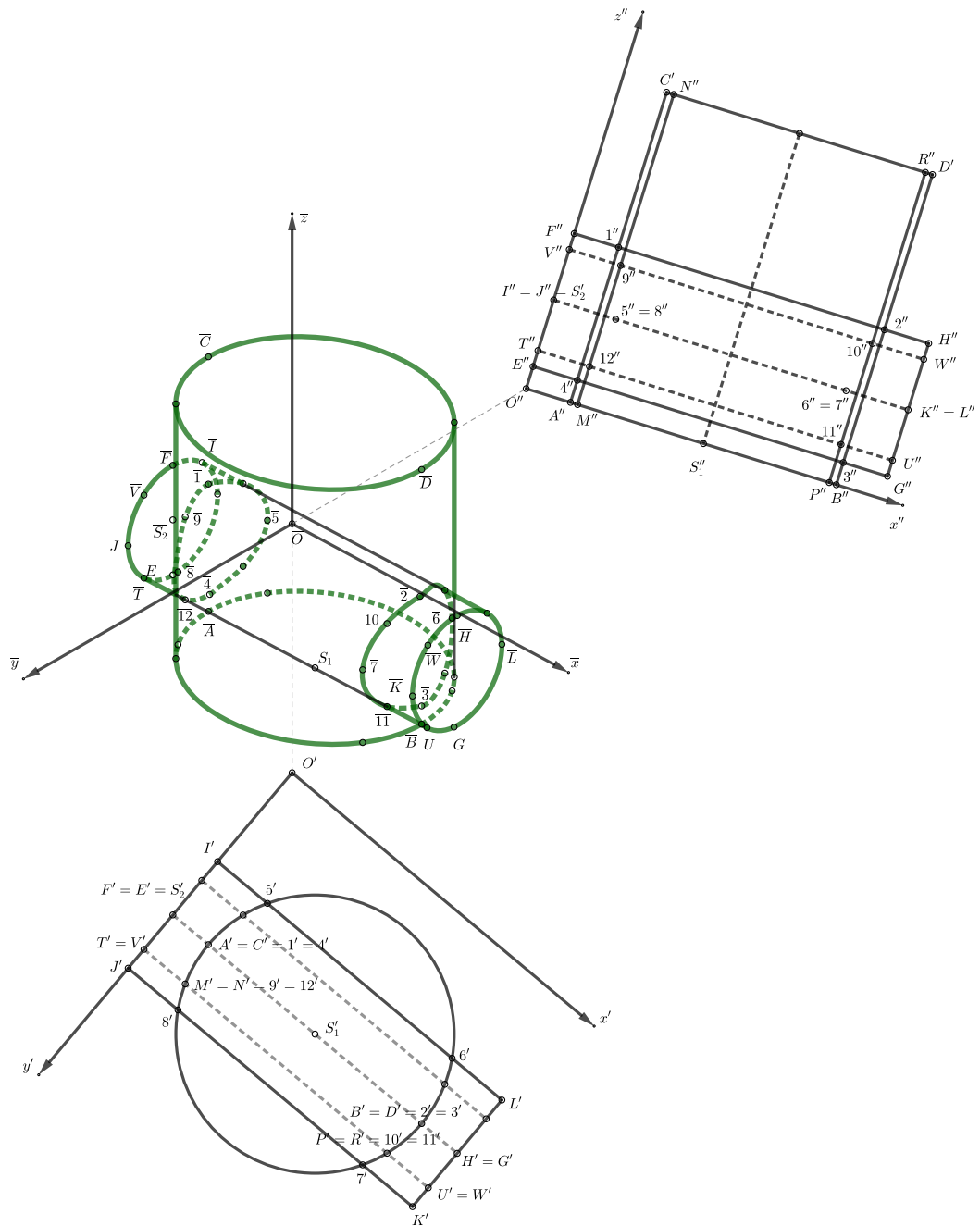
Preostaje pomoću određenog tlocrta i nacrt prikazati aksonometrijsku sliku koristeći Eckhartov postupak.

Primjer 4.3.2. *Neka je dan valjak sa središtem osnovke $S_1(4, 4, 0)$, radijusom $r_1 = 3$ i visinom $v_1 = 7$ te valjak sa središtem osnovke $S_2(0, 4, 2)$, radijusom $r_2 = 1.5$ i visinom $v_2 = 8$. Konstruirajte aksonometrijsku sliku prodora danih tijela koristeći Eckhartov postupak ako su osi valjaka međusobno okomite, osnovka sa središtem u S_1 leži u ravnini π_1 , a osnovka sa središtem u S_2 leži u π_3 .*

Određivanje aksonometrijske slike započinjemo kao i do sada. Uzmimo tlocrt i nacrt sa slike 4.8, razdvojimo ih i postavimo u ravninu projekcije. Zbog zornosti prikaza, prikazat ćemo samo one elemente koji će biti potrebni za određivanje aksonometrijske slike prodora.

Prvo određujemo aksonometrijsku sliku valjaka. Znamo da će aksonometrijske slike osnovka valjaka, odnosno kružnice biti elipse. Pri određivanju osnovki valjka čija donja osnovka pripada ravnini π_1 preslikavamo par okomitih promjera te na taj način dobivamo sliku donje osnovke. Analogan postupak provodimo za određivanje slike gornje osnovke. Konturne izvodnice valjka bit će tangente paralelne s osi z . Analognim postupkom dobivamo konturu drugog valjka, samo će u ovom slučaju izvodnice biti paralelne s osi x . Odredimo i vidljivost valjaka kako bismo si kasnije olakšali određivanje vidljivosti prodora. Kod valjka čija je os okomita na π_1 u potpunosti je vidljiva gornja osnovka, dok će donja osnovka biti vidljiva samo na dijelu gdje je kontura. Drugom valjku će u potpunosti biti vidljiva gornja baza, to jest ona čije središte nije točka S_2 , dok će donja baza biti vidljiva samo na dijelu gdje je kontura.

Odredimo aksonometrijske slike svake od dvanaest točaka prodora. Svaka točka prodora nalazi se na presjeku izvodnica valjaka te ćemo i neke od njih morati odrediti kako bismo došli do aksonometrijskih slika točaka prodora. Prisjetimo se da smo u nacrtu kao dio prodorne krivulje dobili hiperbolu. To će biti od velike važnosti jer promatrajući dane valjke lako možemo doći do neispravnog zaključka da je mjesto prodiranja u presjeku kružnica. Kada se odrede sve točke prodora, možemo odrediti njegovu aksonometrijsku sliku. Krenimo od konturnih linija koje su vidljive. Zbog prethodno određenih vidljivosti svakoga valjka zasebno znamo da će gornje baze oba valjka biti vidljive. Zbog načina na koji smo postavili ravninski trobrid, donja baza "tanjeg" valjka neće biti u potpunosti vidljiva, što znači da će izvodnica "šireg" valjka ispred nje biti vidljiva. Preostaje spojiti točke prodora i njih spajamo sljedećim redom $1 - 9 - 8 - 12 - 4 - T_1 - 5 - T_2 - 1$, gdje T_1 i T_2 predstavljaju neimenovane pomoćne točke kojima smo lakše odredili prodornu krivulju. Drugi dio prodora spajamo na sljedeći način $2 - 10 - 7 - 11 - 3 - T_3 - 6 - T_4 - 2$, gdje su T_3 i T_4 neimenovane pomoćne točke.



Slika 4.9: Aksonometrijska slika prodora dva obla tijela

Bibliografija

- [1] Braić, S., Trombetta Burić, L., Sablić, K., Linearna perspektiva i optičke iluzije, *Zbornik Sveučilišta u Dubrovniku* 2(2015), 223-240. Dostupno na: https://hrcak.srce.hr/search/?show=results&styp=1&c%5B0%5D=article_search&t%5B0%5D=linearna+perspektiva
- [2] Brückler, F. M., *Povijest matematike II*, Sveučilište J. J. Strossmayera u Osijeku, Osijek, 2010.
- [3] Gorjanc, S., Jurkin, E., Kodrnja, I., Koncul, H. (2018) *Deskriptivna geometrija [web-udžbenik]*. Zagreb: Sveučilište u Zagrebu. Građevinski fakultet. Dostupno na: <https://www.grad.hr/geometrija/udzbenik/index.html>
- [4] Jurko, J., Koceić-Bilan, N., Mirošević, I., Različiti nastavno-metodički pristupi čunjosječnicama, *math.e [online]* 27(2015), 12-35. Dostupno na: http://e.math.hr/broj27/mirosevic?fbclid=IwAR2iugGCnU_fJdoC6ZuitftZfAudbqR4yM1BTKsqPJ5-rwerPUMesfVSWc
- [5] Justinijanović, J., *Nacrtna geometrija II*, Sveučilište u Zagrebu, Zagreb, 1989.
- [6] Kovačić, D., *Prikazi prodora obliah ploha uz pomoć računalne grafike*, diplomski rad, Prirodoslovno-matematički fakultet, Sveučilište u Zagrebu, Zagreb, 2018. Dostupno na: <https://urn.nsk.hr/urn:nbn:hr:217:390546>
- [7] Niče, V., *Deskriptivna geometrija I i II*, Školska knjiga, Zagreb, 1986.
- [8] Palman, D., *Nacrtna geometrija*, Element, Zagreb, 2001.
- [9] Petrinjak, P., *Kvadratne forme i krivulje drugog reda*, diplomski rad, Prirodoslovno-matematički fakultet, Sveučilište u Zagrebu, Zagreb, 2019. Dostupno na: <https://urn.nsk.hr/urn:nbn:hr:217:881813>
- [10] Strubecker, K., *Nacrtna geometrija*, Tehnička knjiga, Zagreb, 1970.

- [11] Varošaneć, S., *Nacrtna geometrija*, nastavni materijali, Prirodoslovno-matematićki fakultet, Sveučilište u Zagrebu, Zagreb, 2020. Dostupno na: <https://web.math.pmf.unizg.hr/nastava/ng/dodatni.html>

Sažetak

Eckhartova projekcija jednostavan je aksonometrijski postupak pomoću kojeg iz danog tlocrta i nacрта konstruiramo aksonometrijsku sliku geometrijskog objekta. Ovisno o odabiru ravninskog trobrida aksonometrijske slike odabranog geometrijskog objekta se razlikuju. U ovom diplomskom radu smo pomoću Eckhartovog postupka odredili aksonometrijske slike geometrijskih tijela i njihove presjeke ravninama te prodore s drugim tijelima.

Summary

Eckhart's projection is the simplest procedure by which an axonometric image of a geometric object can be constructed from the top and front view of the geometric object. Depending on the choice of the coordinate axis, the axonometric images of the selected geometric object differ. In this master's thesis, Eckhart's projection is used to determine axonometric images of geometric objects, as well as their cross sections with planes and intersections with other geometric objects.

Životopis

Helena Čižmek rođena je 13. svibnja 1995. godine u Zagrebu. Prvi razred Osnovne škole Gustava Krkleca upisuje 2002. godine. Tijekom osnovnoškolskog obrazovanja pomaže sestri pri učenju, a u petom razredu pokazuje interes za matematiku, posebno za područje geometrije, koji se tijekom obrazovanja razvija u ljubav prema matematici. U rujnu 2010. upisuje Prvu gimnaziju u Zagrebu, gdje joj profesorica matematike postaje uzorom. Odlučuje spojiti ljubav prema poučavanju i matematici te 2014. godine upisuje nastavnički studij matematike na Prirodoslovno-matematičkom fakultetu koji uspješno završava. Tijekom fakultetskog obrazovanja radi mnoge studentske poslove koji joj omogućavaju pronalazak stalnog zaposlenja po završetku studija.