

Fazno-osjetljivo pojačalo

Stojanović, Alan

Master's thesis / Diplomski rad

2022

Degree Grantor / Ustanova koja je dodijelila akademski / stručni stupanj: **University of Zagreb, Faculty of Science / Sveučilište u Zagrebu, Prirodoslovno-matematički fakultet**

Permanent link / Trajna poveznica: <https://um.nsk.hr/um:nbn:hr:217:288537>

Rights / Prava: [In copyright](#)/[Zaštićeno autorskim pravom.](#)

Download date / Datum preuzimanja: **2025-03-21**



Repository / Repozitorij:

[Repository of the Faculty of Science - University of Zagreb](#)



SVEUČILIŠTE U ZAGREBU
PRIRODOSLOVNO-MATEMATIČKI FAKULTET
FIZIČKI ODSJEK

Alan Stojanović

Fazno-osjetljivo pojačalo

Diplomski rad

Zagreb, 2022.

SVEUČILIŠTE U ZAGREBU
PRIRODOSLOVNO-MATEMATIČKI FAKULTET
FIZIČKI ODSJEK

INTEGRIRANI PREDDIPLOMSKI I DIPLOMSKI SVEUČILIŠNI STUDIJ
FIZIKA; SMJER NASTAVNIČKI

Alan Stojanović

Diplomski rad

Fazno-osjetljivo pojačalo

Voditelj diplomskog rada: izv. prof .dr .sc. Emil Tafra

Ocjena diplomskog rada: _____

Povjerenstvo: 1. _____

2. _____

3. _____

Datum polaganja: _____

Zagreb, 2022.

Zahvaljujem se svome mentoru, izv. prof .dr .sc. Emilu Tafri prije svega na ukazanom povjerenju, ali i na velikoj pomoći pruženoj pri izradi ovoga rada. Također htio bi se zahvaliti svojoj obitelji i osobito svojim prijateljima ninjama na velikoj pomoći i podršci tijekom studiranja.

Sažetak

Fazno-osjetljivo iliti "lock-in" pojačalo je uređaj koji po principu lock-in detekcije izdvaja željeni signal iz šuma neželjenih signala što omogućava njegovo mjerenje. Ovakvi uređaji rezultat su skladnog djelovanja velikog broja osjetljivih komponenti radi čega su i vrlo skupi. U ovome radu se iz tog razloga bavimo jednom alternativom niskobudžetnom realizacijom lock-in pojačala te je cilj opisati ju i usporediti sa standardnom komercijalnom verzijom PARC model 5210 dvofaznim lock-in pojačalom. Nakon opisa njihovog rada ispituje se frekventni opseg niskobudžetne realizacije te se zatim obje realizacije primjenjuju na jednostavnom sklopu. Usporedbom dobivenih rezultata zaključujemo da je niskobudžetno lock-in pojačalo definitivno primjenjivo i sposobno izdvojiti signal amplitude reda veličine 10^{-4} V uz prisutni šum prikazan slikom 5.7. Rad niskobudžetne realizacije na visokoj frekvenciji prikazan je slikama 5.1 i 5.2 dok je na niskoj frekvenciji prikazan slikama 5.3 i 5.4. Frekventni opseg niskobudžetnog lock-in pojačala je otprilike 10 Hz – 100 kHz te je u ovom segmentu ono usporedivo s model 5210 dvofaznim lock-in pojačalom za koje je frekventni opseg 0.5 Hz - 120 kHz [9].

Ključne riječi: lock-in detekcija, demodulacija, referentna frekvencija, faza, niskobudžetno lock-in pojačalo, sinkroni demodulator, PARC model 5210 dvofazno lock-in pojačalo.

Lock-in amplifier

Abstract

Phase-sensitive or "lock-in" amplifier is a device which singles out wanted signal from a noisy background using a method of lock-in detection which then allows its measurement. These type of devices are a result of harmonious operation of large number of components which makes them very expensive. Therefore in this thesis we are dealing with one alternative low-cost variant of lock-in amplifier and aim is to describe it and compare it to a standard commercial variant of PARC model 5210 dual phase lock-in amplifier. After the description of their functioning, frequency range of the low-cost variant is tested and then both variants are applied on a simple circuit. By comparing obtained results we conclude that low-cost lock-in amplifier is definitely applicable and capable of singling out a signal of amplitude in the range of 10^{-4} V in a noisy environment shown with picture 5.7. Functioning of a low-cost lock-in amplifier on high frequency is shown on pictures 5.1 and 5.2 while on the low frequency it is shown with pictures 5.3 and 5.4. Frequency range of a low-cost lock-in amplifier is around 10 Hz – 100 kHz which at least in this segment, makes it comparable with model 5210 dual phase lock-in amplifier for which the frequency range is 0.5 Hz - 120 kHz [9].

Keywords: lock-in detection, demodulation, reference frequency, phase, Low-cost lock-in amplifier, synchronous demodulator, PARC model 5210 dual phase lock-in amplifier.

Sadržaj

1	Uvod	1
2	Lock-in detekcija	2
2.1	Demodulacija	2
2.2	Propuštanje niskofrekventnih komponenti	3
2.2.1	Vremenska konstanta τ	5
3	Niskobudžetno lock-in pojačalo	6
3.1	Rad sklopa	6
3.1.1	Ulazno pojačalo	7
3.1.2	Sinkroni demodulator	9
3.1.3	Niskopropusni filter	19
4	PARC model 5210 dvofazno lock-in pojačalo	24
4.1	Rad sklopa	24
4.1.1	Ulazni signal	24
4.1.2	Ulazni filteri	25
4.1.3	Referentni signal	25
4.1.4	Demodulatori	25
4.1.5	Izlazni filteri	27
4.1.6	Kanal 1, Kanal 2 te procesor signala na izlazu	28
4.2	Upravljanje model 5210 lock-in pojačalom	29
4.2.1	Osjetljivost	29
4.2.2	Dinamička rezerva	29
4.2.3	Vremenska konstanta i red izlaznog filtera	31
4.2.4	LCD prikaz	31
5	Ispitivanje lock-in pojačala	33
5.1	Frekventni opseg niskobudžetnog lock-in pojačala	33
5.1.1	Rezultati i diskusija	34
5.2	Primjena na jednostavnom sklopu	37
5.2.1	Eksperimentalni postav	37
5.2.2	Rezultati i diskusija	39

6 Zaključak	43
7 Metodički dio	45
7.1 Uvod	45
7.2 Konceptualno razumijevanje i interaktivna nastava	45
7.3 Interaktivne nastavne strategije i metode	46
7.4 Istraživački usmjerena nastava fizike	47
7.5 Nastavna priprema: Ohmov zakon	48
Literatura	62

1 Uvod

Često su signali koje želimo izmjeriti "zakopani" u šumu neželjenih signala što nam uvelike otežava mjerenje ili ga čak i u potpunosti onemogućava. U nekim slučajevima omjer signala kojega želimo izmjeriti i šuma je toliko malen da se signal čak ne može niti vidjeti na osciloskopu. Iz tog razloga signal kojega želimo izmjeriti na neki način treba izdvojiti iz šuma neželjenih signala ili ga barem treba dovoljno pojačati u odnosu na šum kako bi ga što preciznije izmjerili. Jedna od metoda koja nam u tome pomaže naziva se "lock-in detekcija". Lock-in detekcija koristi činjenicu da je šum karakteriziran širokim spektrom vrijednosti frekvencija dok je signal kojega želimo izdvojiti određen samo jednom takozvanom referentnom frekvencijom. Uređaji koji po principu lock-in detekcije izdvajaju željeni signal iz šuma nazivaju se "fazno-osjetljivim pojačalima" ili još popularnije "lock-in pojačalima".

U ovome radu opisat ćemo metodu lock-in detekcije te ćemo se specifično baviti s dvije realizacije lock-in pojačala, a to su niskobudžetna realizacija "low-cost lock-in amplifier", te standardna komercijalna realizacija "PARC model 5210 dual phase lock-in amplifier". Za obje realizacije opisat će se način rada te će se za niskobudžetnu realizaciju demonstrirati tijek oblikovanja signala prolaskom kroz svaki od tri elektronička sklopa na kojima se temelji njegov rad, a to su AD620 pojačalo, AD630 sinkroni demodulator te OP27 niskopropusni filter. Posebno će se opisati rad AD630 sinkronog demodulatora kao ključne komponente niskobudžetne realizacije. Za kraj će se ispitati frekventni opseg niskobudžetnog lock-in pojačala te će se obje realizacije primijeniti na jednostavnom sklopu. Nakon prezentiranih rezultata radi se direktna usporedba obje realizacije.

2 Lock-in detekcija

”Lock-in detekcija” je metoda izdvajanja signala od interesa iz šuma neželjenih signala, često veće amplitude, što nam u konačnici omogućava da taj željeni signal i mjerimo. Lock-in detekcija bazira se na dva jednostavna koraka: *demodulacija* i *propuštanje niskofrekventnih komponenti* [1, 2].

2.1 Demodulacija

Za početak recimo da želimo izmjeriti signal $V(t)$ zakopan duboko u šumu $\check{S}(t)$. Šum je zapravo smetnja vezana za naš signal koju možemo raspisati superpozicijom velikog broja signala različitih frekvencija:

$$V(t) = V \sin(\omega t + \theta) \quad (2.1)$$

$$\check{S}(t) = \sum_{n=1}^{\infty} V_n \sin(\omega_n t + \theta_n) \quad (2.2)$$

Rezultantni signal $V_R(t)$ jednak je superpoziciji željenog signala $V(t)$ i šuma $\check{S}(t)$:

$$V_R(t) = V(t) + \check{S}(t) \quad (2.3)$$

$$= V \sin(\omega t + \theta) + \sum_{n=1}^{\infty} V_n \sin(\omega_n t + \theta_n) \quad (2.4)$$

Kao što vidimo signal $V_R(t)$ sastoji se od velikog broja signala različitih frekvencija iz kojeg mi želimo izdvojiti i izmjeriti samo jedan. Tu dolazimo do prvog koraka metode lock-in detekcije koji se još naziva i *demodulacija*. Demodulaciju postizemo množenjem signala $V_R(t)$ signalom frekvencije jednake frekvenciji signala od interesa. Taj signal nazivamo *referentnim* signalom $V_{ref}(t)$:

$$V_{ref}(t) = \sin \omega_r t \quad (\omega_r = \omega) \quad (2.5)$$

Umnožak možemo raspisati kao:

$$V_R(t) \cdot V_{ref}(t) = V(t) \cdot V_{ref}(t) + \check{S}(t) \cdot V_{ref}(t) \quad (2.6)$$

$$= V \sin(\omega t + \theta) \sin \omega_r t + \sum_{n=1}^{\infty} V_n \sin(\omega_n t + \theta_n) \sin \omega_r t \quad (2.7)$$

Za sada umnožak $V_R(t) \cdot V_{ref}(t)$ možemo razdvojiti na dva člana i zasebno promatrati što se događa sa željenim signalom i sa šumom:

$$V(t) \cdot V_{ref}(t) = V \sin(\omega t + \theta) \sin \omega_r t \quad (2.8)$$

$$\check{S}(t) \cdot V_{ref}(t) = \sum_n V_n \sin(\omega_n t + \theta_n) \sin \omega_r t \quad (2.9)$$

U sljedećem koraku koristi se trigonometrijska relacija:

$$\sin a \sin b = \frac{1}{2} [\cos(a - b) - \cos(a + b)] \quad (2.10)$$

$$V(t) \cdot V_{ref}(t) = \frac{V}{2} [\cos((\omega - \omega_r)t + \theta) - \cos((\omega + \omega_r)t + \theta)] \quad (2.11)$$

$$\check{S}(t) \cdot V_{ref}(t) = \sum_{n=1}^{\infty} \frac{V_n}{2} [\cos((\omega_n - \omega_r)t + \theta_n) - \cos((\omega_n + \omega_r)t + \theta_n)] \quad (2.12)$$

Za frekvenciju referentnog signala $\omega_r = \omega$:

$$V(t) \cdot V_{ref}(t) = \frac{V}{2} [\cos \theta - \cos(2\omega t + \theta)] \quad (2.13)$$

$$\check{S}(t) \cdot V_{ref}(t) = \sum_{n=1}^{\infty} \frac{V_n}{2} [\cos((\omega_n - \omega)t + \theta_n) - \cos((\omega_n + \omega)t + \theta_n)] \quad (2.14)$$

Ovdje sada primjećujemo da od željenog signala $V(t)$ nakon demodulacije iskaču dva člana, a to su istosmjerni član i visokofrekventni član 2ω .

2.2 Propuštanje niskofrekventnih komponenti

Nakon demodulacije signala slijedi propuštanje istosmjernih odnosno niskofrekventnih komponenti pomoću niskopropusnog filtera. Kao što smo vidjeli demodulacijom se željeni signal sveo na dvije komponente, istosmjerna i visokofrekventna komponenta 2ω (jednadžba 2.13). Prolaskom željenog signala kroz niskopropusni filter visokofrekventna komponenta se "odsijeca" tako da od željenog signala ostaje samo istosmjerna komponenta direktno proporcionalna njegovoj početnoj amplitudi V :

$$V(t) \cdot V_{ref}(t) = \frac{V}{2} \cos \theta \quad (2.15)$$

Za šum, s druge strane, konačan ishod ovisi o odnosu njegove frekvencije ω_n i frekvencije našeg željenog signala ω :

$$\check{S}(t) \cdot V_{ref}(t) \begin{cases} \neq 0 & , \text{ za } \omega_n \approx \omega \\ = 0 & , \text{ za } \omega_n \neq \omega \end{cases} \quad (2.16)$$

Iz priloženog slijedi da od šuma ostaju samo one komponente signala s frekvencijom približno jednakom frekvenciji našeg željenog signala $\omega_n \approx \omega$ dok sve ostale komponente bivaju isfiltrirane niskopropusnim filterom. Razlog je taj što je za frekvencije šuma bliske onoj željenog signala njihova razlika ($\omega_n - \omega$), iz jednadžbe (2.14), dovoljno mala da signal prođe kroz niskopropusni filter.

Alternativan način promatranja ove situaciju je i taj da na niskopropusni filter gledamo kao na integrator (*RC* integrator). Od svih signala koji dolaze do filtera uzima se vremenski prosjek. Budući da je kosinus vremenski ponavljajuća funkcija ako pogledamo jednadžbe (2.13) i (2.14) dobivene demodulacijom vidimo da njihovom integracijom "preživljavaju" samo vremenski neovisni istosmjerni član našeg željenog signala te eventualni jednako frekventni signal iz šuma ako ga ima. Generalno možemo zapisati da vrijedi:

$$\int_0^{t+T} \sin(\omega_n t) \sin(\omega_m t) = \begin{cases} 1 & , \text{ za } n = m \\ 0 & , \text{ za } n \neq m \end{cases} \quad (2.18)$$

Umnožak bilo koja dva signala različitih frekvencija će biti isfiltriran niskopropusnim filterom.

Iako dio šuma i dalje može proći, metodom lock-in detekcije željeni signal uspijeva se u velikoj mjeri "očistiti" od neželjenih komponenti te se tako znatno povećava njegov omjer u odnosu na šum. U idealnom slučaju početni signal $V_R(t)$ svodi se na

istosmjernu komponentu našeg željenog signala:

$$V_R = \frac{V}{2} \cos \theta \quad (2.20)$$

gdje je V amplituda početnog željenog signala, a θ razlika u fazi između našeg signala $V(t)$ i referentnog signala $V_{ref}(t)$. Iz konačnog rezultata dakle slijedi da poznavanjem fazne razlike, za koju je jako bitno da se drži konstantnom, i mjerenjem napona V_R na izlazu iz niskopropusnog filtera možemo odrediti amplitudu željenog signala V .

2.2.1 Vremenska konstanta τ

Vremenska konstanta τ niskopropusnog filtera jedan je od bitnijih parametara metode lock-in detekcije. Definirana je umnoškom otpora R i kapaciteta C [1]:

$$\tau = RC \quad (2.21)$$

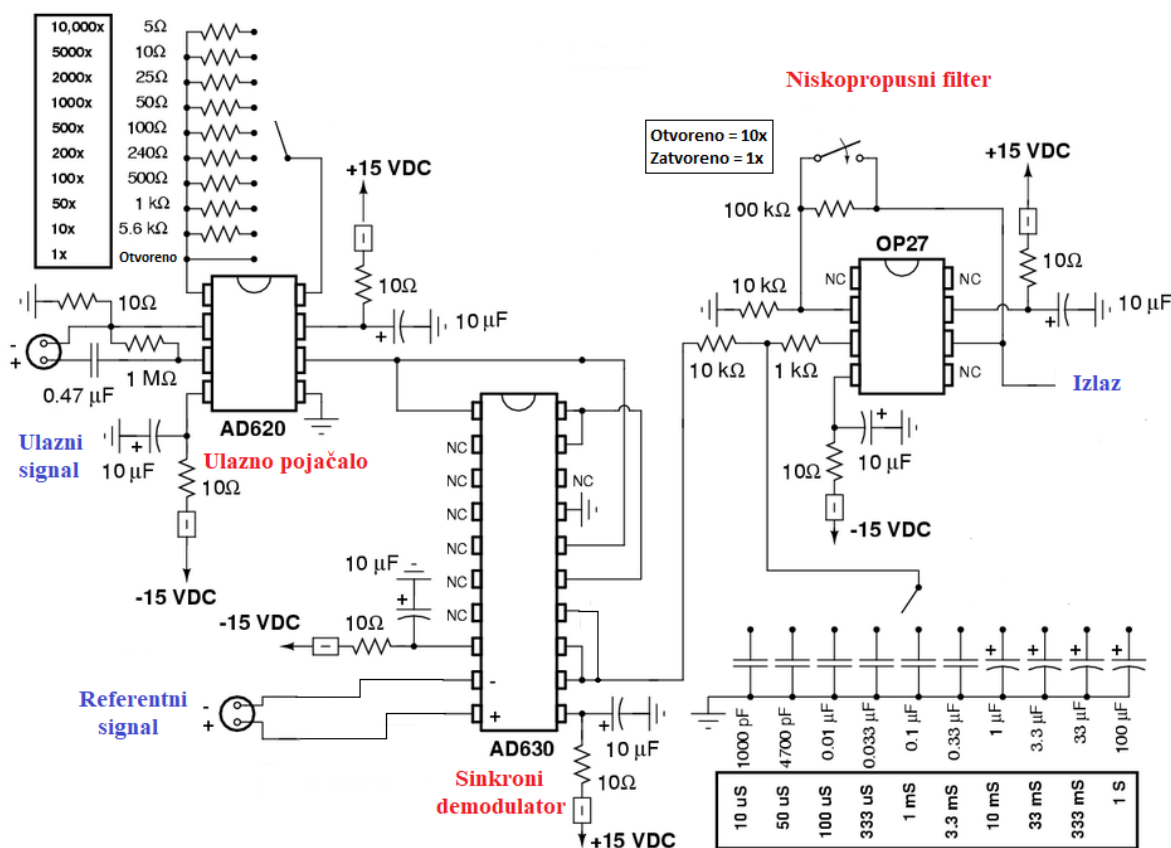
Namještanjem vremenske konstante podešava se i frekvencija pola snage $\omega_{1/2}$ niskopropusnog filtera što u konačnici određuje i koliko se šuma propušta kroz filter [1]:

$$\omega_{1/2} = \frac{1}{\tau} \quad (2.22)$$

Iz jednadžbe (2.22) slijedi da u idealnom slučaju želimo podesiti vremensku konstantu τ na što veću moguću vrijednost kako bi se odsjeklo što više visokofrekventnog šuma. Međutim, povećavanjem vremenske konstante također se povećava i vrijeme odziva tako da što je veća vremenska konstanta podešena to se dulje čeka na konačnu vrijednost našeg željenog signala.

3 Niskobudžetno lock-in pojačalo

Elektronički sklop za niskobudžetno lock-in pojačalo prikazan je slikom 3.1:



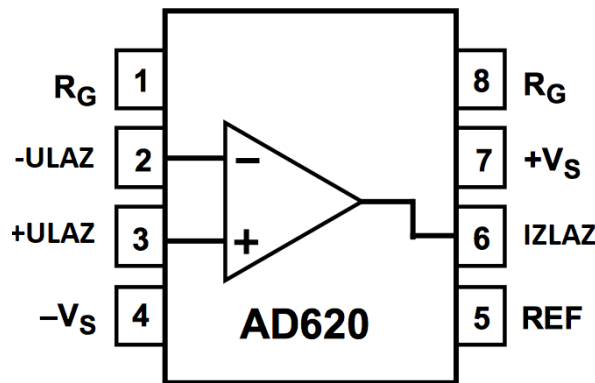
Slika 3.1: Shema elektroničkog sklopa za niskobudžetno lock-in pojačalo. (Slika djelomično preuzeta iz [3])

3.1 Rad sklopa

Rad niskobudžetnog lock-in pojačala temelji se na radu tri osnovna sklopa od kojih je ono sastavljeno, a to su: pojačalo AD620, sinkroni demodulator AD630 te niskopropusni filter OP27 na izlazu. U idućem djelu reći ćemo nešto više o svakom od navedenih sklopova te ćemo za dovedeni testni signal na ulaz direktno prikazati oblike signala prije i nakon prolaza kroz njih.

3.1.1 Ulazno pojačalo

Signali koje želimo mjeriti, kao i eventualni šum, često su vrlo malih amplituda što može znatno otežati proces njihove obrade kao i samo mjerenje nakon obrade. Iz tog razloga na samom ulazu niskobudžetnog lock-in pojačala nalazi se AD620 pojačalo. AD620 je monolitičko pojačalo realizirano kombinacijom tri klasična operacijska pojačala [4]. Pinska konfiguracija AD620 pojačala prikazana je slikom 3.2.



Slika 3.2: Pinska konfiguracija AD620 pojačala. (Slika djelomično preuzeta iz [4])

Pojačalo se napaja istosmjernim izvorom $\pm 15\text{ V}$ spojenim na pinove 4 i 7. Mijenjanjem vrijednosti otpora otporne dekade R_G , spojene na pinove 1 i 8, podešava se faktor pojačanja G ("gain" faktor) dan izrazom [4]:

$$G = \frac{49,4 \text{ k}\Omega}{R_G} + 1 \quad (3.1)$$

Faktor pojačanja određuje koliko puta se ulazni signal, doveden na pinove 2 i 3 AD620 pojačala, pojačava. Tako signal oblika (2.4), iz poglavlja 2.1, prolaskom kroz pojačalo biva množen faktorom pojačanja:

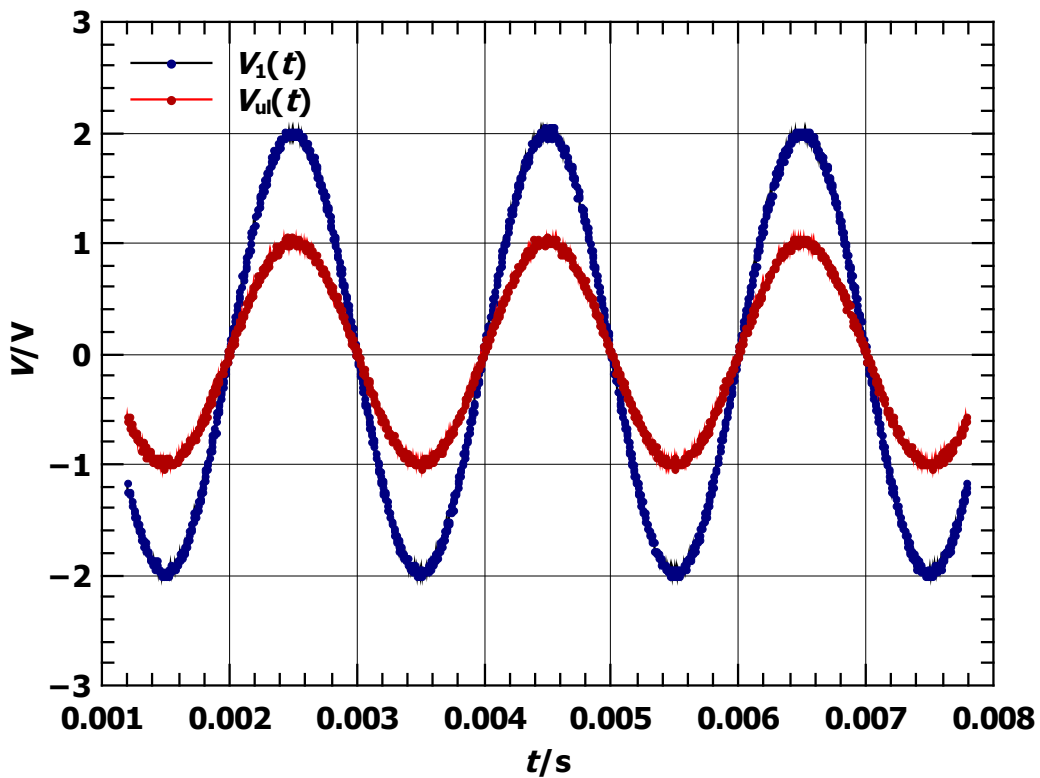
$$V_R(t) = GV \sin(\omega t + \theta) + \sum_n GV_n \sin(\omega_n t + \theta_n) \quad (3.2)$$

Međutim kao što se vidi iz jednadžbe signal koji se želi izmjeriti je za sada još uvijek pomiješan sa šumom tako da prolaskom kroz pojačalo šum također biva pojačan. Ovo treba imati na umu prilikom namještanja otpora otporne dekade pošto je šum često veće amplitude od signala kojega želimo odrediti.

Testni signal: Recimo da na ulaz pojačala dovedemo testni signal oblika:

$$V_{ul}(t) = V \sin(\omega t + \theta) \quad (3.3)$$

gdje je frekvencija signala $f = 500 \text{ Hz}$ te je njegova amplituda $V = 1 \text{ V}$. Amplituda od jednog volta je znatno veća od amplitude šuma tako da za mjerenje ovog signala nije potrebno lock-in pojačalo, ali ideja je ovakvim testnim signalom demonstrirati način rada niskobudžetne realizacije. Za otpor $R_G = 49,4 \text{ k}\Omega$ prolaskom signala kroz pojačalo dobiven je oblik signala prikazan slikom 3.3.



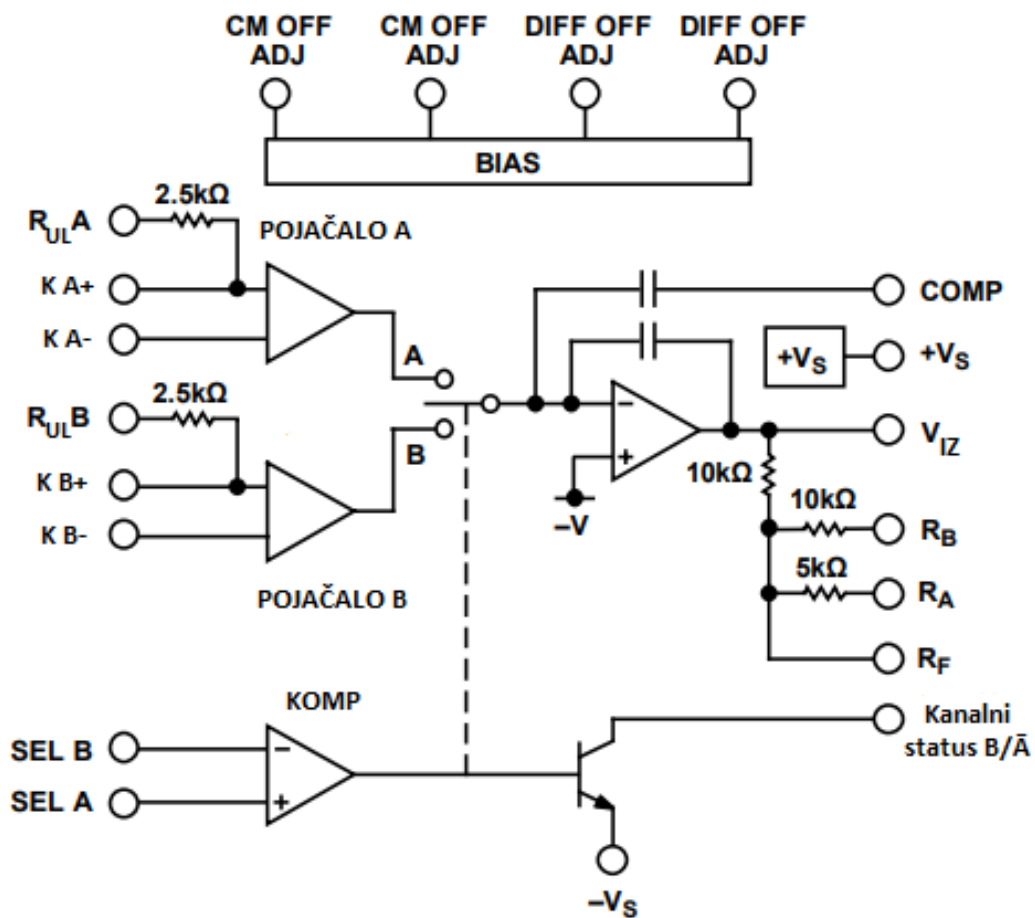
Slika 3.3: Prikaz signala na ulazu $V_{ul}(t)$ i na izlazu $V_1(t)$ AD620 pojačala za vrijednost otpora $R_G = 49,4 \text{ k}\Omega$.

Iz dobivenog grafa primjećuje se da je oblik ulaznog signala ostao isti dok se amplituda signala povećala dva puta što je u skladu s jednačbom faktora pojačanja (3.1) za zadanu vrijednost otpora R_G . Na izlazu dakle imamo signal oblika:

$$V_1(t) = GV \sin(\omega t + \theta) \quad (3.4)$$

3.1.2 Sinkroni demodulator

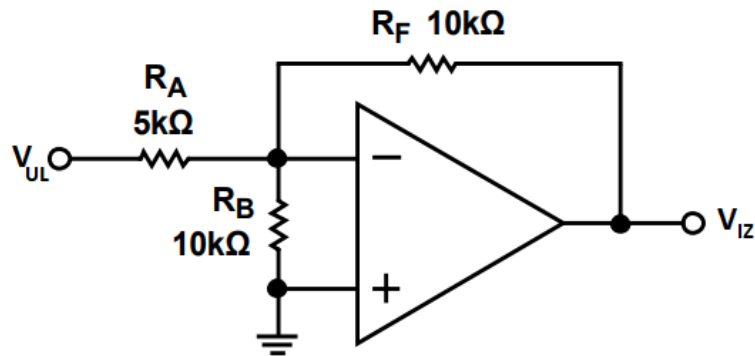
Nakon AD620 ulaznog pojačala slijedi visoko precizni balansirani AD630 modulator/demodulator koji je ujedno i ključna komponenta u procesu lock-in detekcije. Iz tog razloga dati ćemo malo detaljniji uvid u njegov način rada. Funkcionalni blok dijagram prikazan je slikom 3.4.



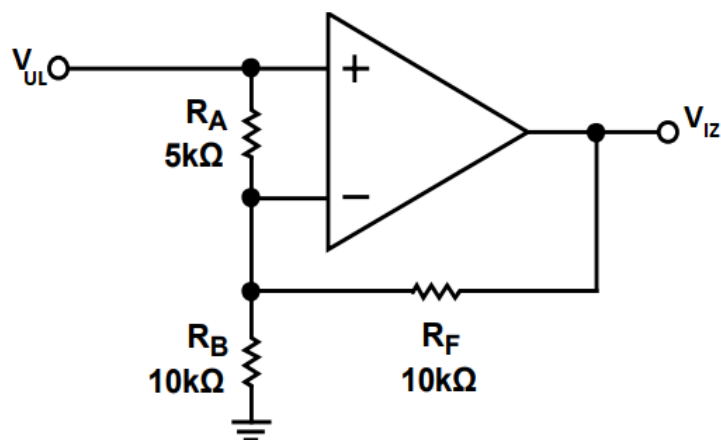
Slika 3.4: Funkcionalni blok dijagram AD630 modulatora/demodulatora. (Slika djelomično preuzeta iz [5])

Na AD630 se može gledati kao na visoko precizno operacijsko pojačalo sastavljeno od dva neovisna diferencijalna ulaza, komparatora te integratora na izlazu [5].

Ulazni segment AD630 sklopa: Na ulazu AD630 sklopa nalaze se invertirajuće operacijsko pojačalo B te neinvertirajuće operacijsko pojačalo A, prikazani slikama 3.6 i 3.5.



Slika 3.5: Invertirajuće operacijsko pojačalo B. (Slika djelomično preuzeta iz [5])



Slika 3.6: Neinvertirajuće operacijsko pojačalo A. (Slika djelomično preuzeta iz [5])

Pojačani ulazni signal dovodi se na oba pojačala A i B. Prolaskom kroz invertirajuće pojačalo B na njegovom izlazu dobivamo signal oblika [5]:

$$V_{iz}^B = -\frac{R_F}{R_A} V_{ul} \quad (3.5)$$

gdje omjer otpora predstavlja faktor pojačanja.

Prolaskom ulaznog signala kroz neinvertirajuće pojačalo A na njegovom izlazu dobivamo signal oblika [5]:

$$V_{iz}^A = \left(1 + \frac{R_F}{R_B}\right) V_{ul} \quad (3.6)$$

Ovakva izvedba pojačala je standardna izvedba AD630 u kojoj su vrijednosti otpornika R_A , R_B i R_F namještene tako da je faktor pojačanja u oba slučaja jednak 2 što se određuje ubacivanjem njihovih vrijednosti u jednadžbe (3.5) i (3.6). Međutim, u našem slučaju AD630 se koristi kao sinkroni demodulator tako da dodatno pojačanje dobiveno prolaskom signala kroz pojačala nije potrebno. U našoj izvedbi je stoga otpornik R_B kod oba pojačala spojen paralelno na otpornik R_F u povratnoj vezi tako da je oblik signala na izlazu pojačala B i pojačala A dan izrazima:

$$V_{iz}^B = -V_{ul} \quad (3.7)$$

$$V_{iz}^A = V_{ul} \quad (3.8)$$

Komparator: Invertirani signal iz pojačala B i neinvertirani signal iz pojačala A sada dolaze do ključnog segmenta u radu AD630 sklopa. Na samom dnu slike 3.4 nalazi se komparator povezan s tranzistorom kroz koji se dovodi drugi signal nezavisan od ulaznog signala dovedenog na pojačala A i B. Uloga tog signala je da "kontrolira aktivnost" pojačala A i B [5]. Preko komparatora se dakle dovodi signal određene frekvencije koji određuje koji od dva signala dobivenih radom pojačala A i B će biti propušten na izlaz.

Oblik tog signala koji "kontrolira aktivnost" pojačala uvjetovan je radom samog komparatora. Komparator je uređaj koji uspoređuje vrijednosti napona signala koji su dovedeni na oba njegova ulaza [1]. Usporedbom ta dva signala komparator daje sljedeći izlaz:

$$V_{iz} = \begin{cases} +V_S & , \text{ za } V_1 > V_2 \\ -V_S & , \text{ za } V_1 < V_2 \end{cases} \quad (3.9)$$

$$(3.10)$$

gdje su V_1 i V_2 signali dovedeni na njegov ulaz, a V_S je napon saturacije za koji pret-

postavljamo da je za AD630 podešen na vrijednost $V_S = 1$ V. Ono što je za nas bitno je da za dovedeni sinusoidalni signal određene frekvencije na ulaz V_1 te za uzemljeni ulaz V_2 , na izlazu iz komparatora dobiva se pravokutni signal amplitude 1V jednake frekvencije kao i početni sinusoidalni signal. Za vrijeme kada je amplituda pravokutnog signala jednaka 1V propušta se neinvertirani signal dobiven prolaskom kroz neinvertirajuće operacijsko pojačalo A dok je signal iz invertirajućeg operacijskog pojačala B "neaktivan". Za vrijeme kada je amplituda pravokutnog signala jednaka -1V situacija je obrnuta. Propušta se invertirani signal dobiven prolaskom kroz pojačalo B dok je signal iz pojačala A "neaktivan". Detaljniji opis načina na koji se realizira varirajuća "aktivnost" pojačala može se pronaći u literaturi [5].

Pravokutni signal amplitude 1V i frekvencije ω se Fourierovom ekspanzijom može prikazati kao superpozicija beskonačno sinusoidalnih valova [6, 7]:

$$y(t) = \frac{4}{\pi} \sum_{k=1,3,5\dots}^{\infty} \frac{1}{n} \sin(n\omega x) \quad (3.11)$$

$$= \frac{4}{\pi} \left(\sin \omega t + \frac{1}{3} \sin 3\omega t + \frac{1}{5} \sin 5\omega t + \dots \right) \quad (3.12)$$

Konačan oblik signala koji se dobije radom pojačala A, pojačala B i komparatora matematički se može opisati umnoškom ulaznog signala dovedenog na pojačala A i B te pravokutnog signala dobivenog radom komparatora. Tako signal oblika (3.2), iz poglavlja 3.1.1, prolaskom kroz AD630 ima sljedeći oblik:

$$V_R(t) = GV \sin(\omega t + \theta) \cdot y(t) + \sum_n GV_n \sin(\omega_n t + \theta_n) \cdot y(t) \quad (3.13)$$

Ovo je u suštini postupak demodulacije opisan u poglavlju 2.1 gdje generirani pravokutni signal obavlja ulogu referentnog signala s frekvencijom jednakom onoj našeg željenog signala.

Gornju relaciju možemo zapisati na sljedeći način:

$$V_R(t) = GV(t) \cdot y(t) + G\check{S}(t) \cdot y(t) \quad (3.14)$$

gdje prvi član dakle predstavlja naš željeni signal pojačan faktorom pojačanja G , radi prolaska kroz početno pojačalo AD620, te demoduliran pravokutnim signalom $y(t)$. Drugi član predstavlja istu stvar samo za šum. Iz navedenog slijedi:

$$GV(t) \cdot y(t) = \frac{4GV}{\pi} \sin(\omega t + \theta) \cdot \left(\sin \omega t + \frac{1}{3} \sin 3\omega t + \frac{1}{5} \sin 5\omega t + \dots \right) \quad (3.15)$$

$$G\check{S}(t) \cdot y(t) = \sum_n \frac{4GV_n}{\pi} \sin(\omega_n t + \theta_n) \cdot \left(\sin \omega t + \frac{1}{3} \sin 3\omega t + \frac{1}{5} \sin 5\omega t + \dots \right) \quad (3.16)$$

Umnošci se sada raspisuju trigonometrijskom relacijom (2.10) na isti način kao i u poglavlju 2.1. Umnoške možemo rastaviti na članove u zagradama s kojima množimo pripadne signale:

Za prvi član imamo:

$$GV(t) \cdot y^{(1)}(t) = \frac{4GV}{2\pi} (\cos \theta - \cos(2\omega + \theta)) \quad (3.17)$$

$$G\check{S}(t) \cdot y^{(1)}(t) = \sum_n \frac{4GV_n}{2\pi} (\cos((\omega_n - \omega) + \theta_n) - \cos((\omega_n + \omega) + \theta_n)) \quad (3.18)$$

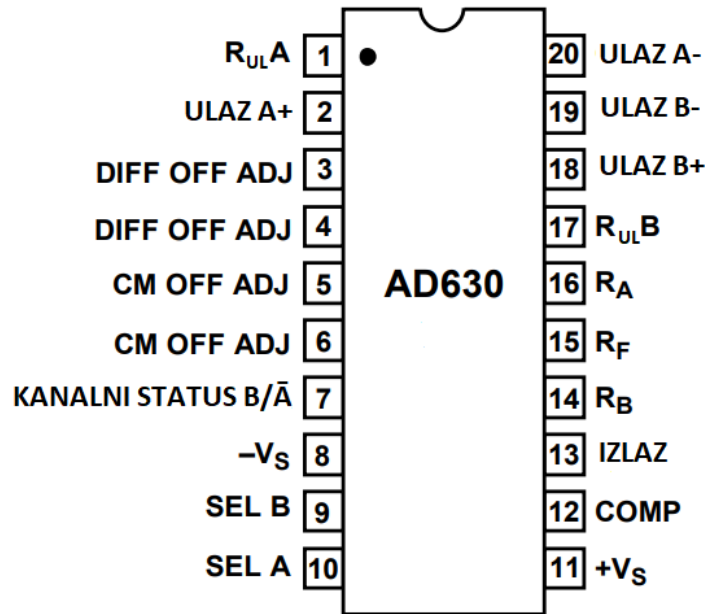
Za drugi član imamo:

$$GV(t) \cdot y^{(2)}(t) = \frac{4GV}{3 \cdot 2\pi} (\cos(-2\omega + \theta) - \cos(4\omega + \theta)) \quad (3.19)$$

$$G\check{S}(t) \cdot y^{(2)}(t) = \sum_n \frac{4GV_n}{3 \cdot 2\pi} (\cos((\omega_n - 3\omega) + \theta_n) - \cos((\omega_n + 3\omega) + \theta_n)) \quad (3.20)$$

itd.

Pinska konfiguracija: Pinska konfiguracija AD630 sinkronog demodulatora prikazana je slikom 3.7.



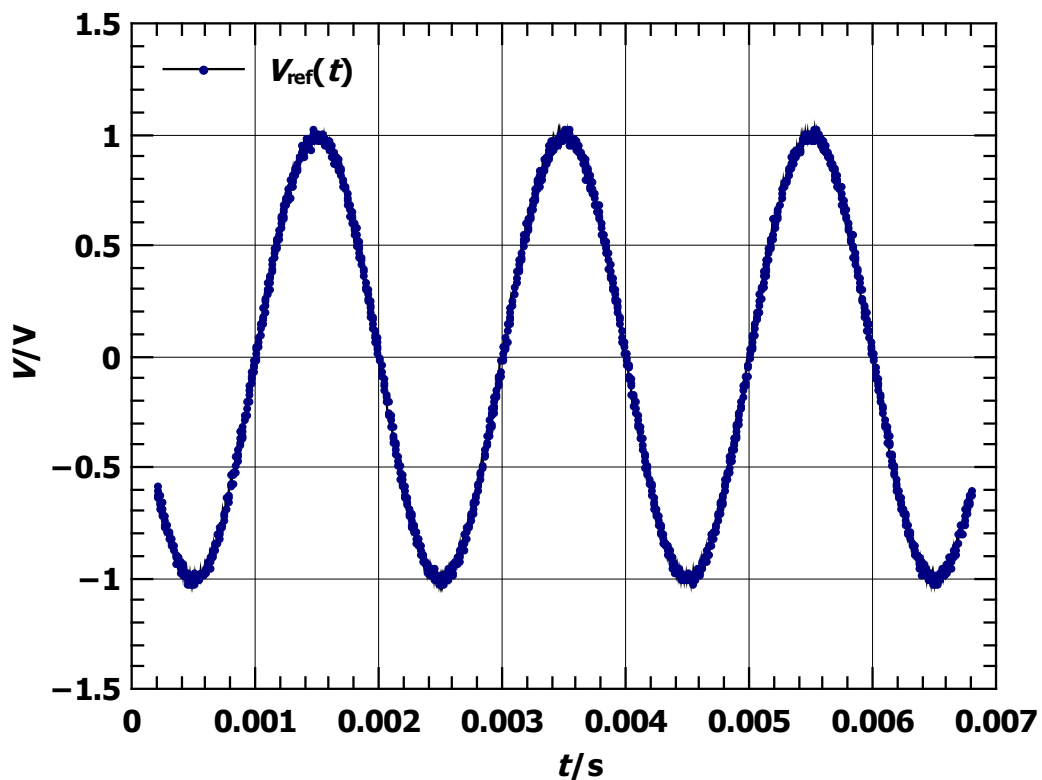
Slika 3.7: Pinska konfiguracija AD630 sinkronog demodulatora. (Slika djelomično preuzeta iz [5])

Sinkroni demodulator AD630 napaja se istosmjernim izvorom ± 15 V spojenim na pinove 8 i 11. Referentni sinusoidalni signal dovodi se na pinove 9 i 10. Taj signal se kasnije preko komparatora oblikuje u pravokutni po principu opisanom u gornjem djelu. Izlazni signal iz AD620 pojačivača se direktno dovodi na neinvertirajuće pojačalo A i invertirajuće pojačalo B preko pinova 1 i 16. Otpornici R_B i R_F spojeni su u pinove 13, 19 i 20 kako bi osigurali paralelnu povratnu vezu pojačala A i B.

Testni signal: Sjetimo se testnog signala (3.3) propuštenog kroz pojačalo AD620. Na njegovu izlazu dobiven je signal oblika (3.4):

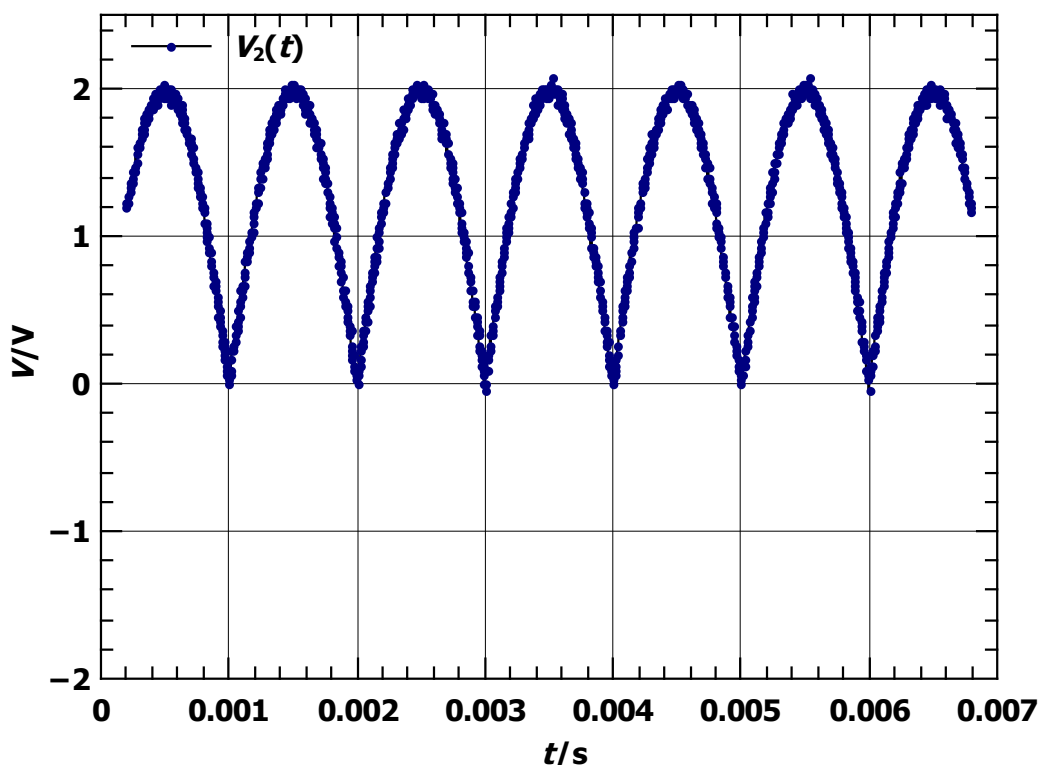
$$V_1(t) = GV \sin(\omega t + \theta)$$

Taj signal sada dolazi na ulaz AD630 sinkronog demodulatora. Za dovedeni referentni signal $V_{ref}(t)$, prikazan slikom 3.8, jednake frekvencije i bez pomaka u fazi u odnosu na $V_1(t)$ na izlazu iz sinkronog demodulatora dobiven je signal $V_2(t)$ prikazan slikom 3.9.



Slika 3.8: Primijenjeni referentni signal $V_{ref}(t)$ za demodulaciju testnog signala $V_1(t)$.

Kao što vidimo dobiveni signal na izlazu može se opisati umnoškom signala $V_1(t)$, dovedenog na ulaz sinkronog demodulatora, te referentnog signala $V_{ref}(t)$ oblikovanog komparatorom po već opisanom postupku. Pošto je referentni signal iste frekvencije kao i dovedeni ulazni signal rezultirajući pravokutni signal na izlazu iz komparatora, koji kontrolira aktivnost pojačala, je također iste frekvencije. To znači

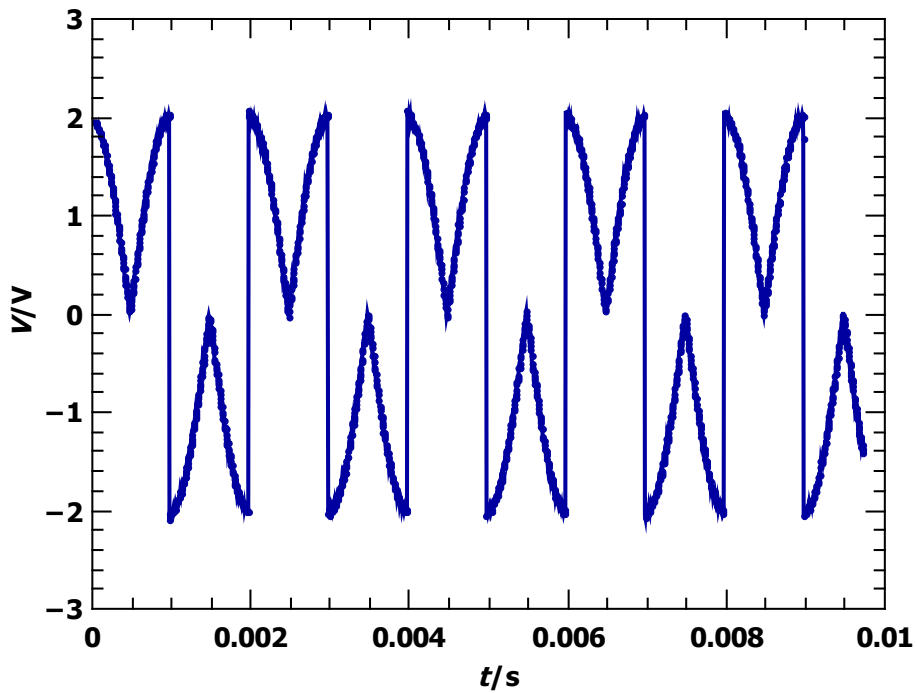


Slika 3.9: Prikaz signala $V_2(t)$ na izlazu AD630 sinkronog demodulatora za dovedeni testni signal $V_1(t)$ na njegov ulaz te primijenjeni referentni signal $V_{ref}(t)$.

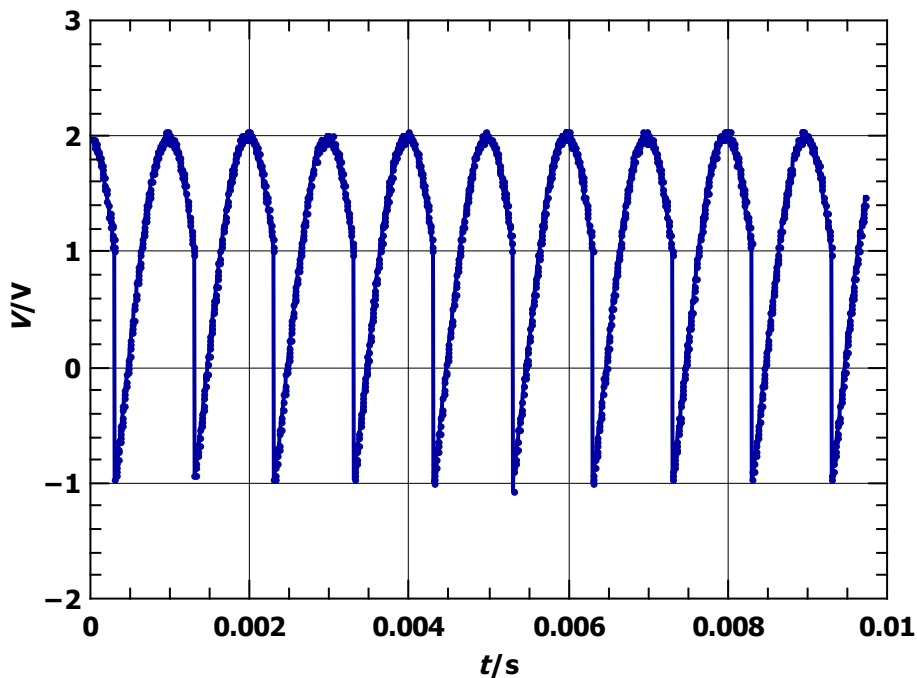
da svaki brijeg ulaznog signala koji prođe kroz neinvertirajuće operacijsko pojačalo A biva propušten, a za vrijeme svakog njegovog dola pojačalo A je "neaktivno" te se onda propušta brijeg ulaznog signala koji je prošao kroz invertirajuće operacijsko pojačalo B. Signal na izlazu sinkronog demodulatora dakle matematički možemo opisati umnoškom ulaznog signala $V_1(t)$ i referentnog pravokutnog signala $y(t)$ jednake frekvencije s amplitudom jednakom 1V. Oblik signala će biti jednak obliku (3.15) kojega smo već od prije raspisali tako da na izlazu sinkronog demodulatora imamo:

$$V_2(t) = \frac{4GV}{\pi} \sin(\omega t + \theta) \cdot \left(\sin \omega t + \frac{1}{3} \sin 3\omega t + \frac{1}{5} \sin 5\omega t + \dots \right) \quad (3.21)$$

Raspis ove jednadžbe trigonometrijskom relacijom (2.10) za prva dva člana daje jednadžbe (3.17) i (3.19). Iz relacije (3.21) možemo također primijetiti kako amplituda dovedenog referentnog signala zapravo nema utjecaj na naš izlazni signal već je samo bitna njegova frekvencija što je jedna od prednosti ovakve realizacije sklopa.



Slika 3.10: Prikaz signala na izlazu AD630 sinkronog demodulatora za dovedeni testni signal $V_1(t)$ na njegov ulaz te primijenjeni referentni signal dvostruko veće frekvencije ($f_{ref} = 1000\text{Hz}$).

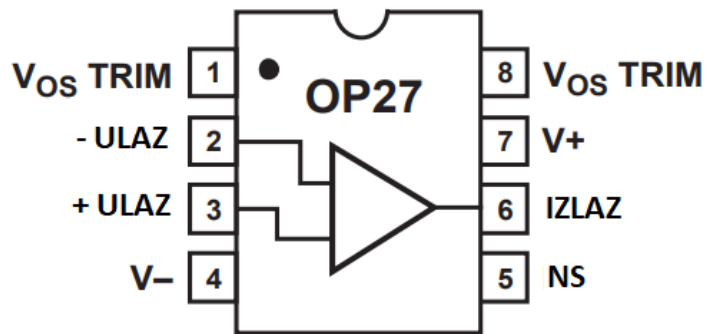


Slika 3.11: Prikaz signala na izlazu AD630 sinkronog demodulatora za dovedeni testni signal $V_1(t)$ na njegov ulaz te primijenjeni referentni signal jednake frekvencije s pomakom u fazi za $\theta = 30^\circ$.

Za dovedeni testni signal $V_1(t)$ na ulaz sinkronog demodulatora snimljena su također još dva izlaza za dva različita dovedena referentna signala. Na slici 3.10 prikazan je izlaz za dovedeni sinusoidalni referentni signal frekvencije 1000Hz dok je na slici 3.11 prikazan izlaz za dovedeni sinusoidalni referentni signal jednake frekvencije pomaknut u fazi za $\theta = 30^\circ$ u odnosu na ulazni signal $V_1(t)$.

3.1.3 Niskopropusni filter

Na izlazu niskobudžetnog lock-in pojačala nalazi se OP27 niskopropusni filter kao zadnja komponenta u procesu lock-in detekcije. OP27 je zapravo visoko precizno operacijsko pojačalo koje se može koristiti i kao stabilni integrator za što ga mi i koristimo [8]. Pinska konfiguracija prikazana je slikom 3.12.



Slika 3.12: Pinska konfiguracija OP27 niskopropusnog filtera. (Slika djelomično preuzeta iz [8])

Kao i AD620 te AD630, niskopropusni filter OP27 napaja se istosmjernim izvorom ± 15 V spojenim na pinove 4 i 7. Izlazni signal sinkronog demodulatora dovodi se na ulazni pin 3 dok je pin 2 uzemljen preko $10\text{ k}\Omega$ otpornika. Na OP27 niskopropusnom filteru može se ostvariti i dodatno pojačanje faktora 10 pomoću $100\text{ k}\Omega$ otpornika spojenog u povratnu vezu (slika 3.1). Pin 5 nije spojen (NS). Izlazni signal na pinu 6 je ujedno i naš konačan istosmjerni signal spreman za mjerenje. Glavna stavka niskopropusnog filtera je kondenzatorska dekada. Podešavanjem kondenzatorske dekade utječemo na vremensku konstantu τ o kojoj smo već nešto rekli u poglavlju 2.2.1. Vremenska konstanta τ , definirana jednadžbom (2.21), utječe na frekvenciju pola snage (jednadžba 2.22) što u konačnici određuje koliko se visokofrekventnog šuma "odsijeca" niskopropusnim filterom.

Za naš konačan signal, dobiven radom niskobudžetnog lock-in pojačala, vraćamo se na signal (3.13) s izlaza sinkronog demodulatora kojeg smo rastavili na komponente dane jednadžbama (3.17), (3.18), (3.19) i (3.20) za prva dva člana. Taj signal sada dolazi na ulaz niskopropusnog filtera. Iz prvog člana našeg željenog signala (3.17) prolaskom kroz filter preživljava samo niskofrekventna istosmjerna kompo-

nenta dok se visokofrekventna komponenta 2ω "odsijeca". Što se tiče drugog člana našeg željenog signala (3.19) obje komponente 2ω i 4ω su visokofrekventne i također bivaju "odsječene". Iako nismo direktno pokazali razvoj daljnjih članova, iz relacije (3.15) jasno se vidi da za svaki idući član frekvencija sve više raste tako da su to u konačnici sve visokofrekventni članovi koji također bivaju "odsječeni".

Za prvi član šuma (3.18) njegov konačan ishod ovisi o njegovoj frekvenciji. Komponente šuma frekvencije približno jednake frekvenciji našeg signala, ako ih ima, će uspjeti proći kroz filter jer je razlika $(\omega_n - \omega)$ dovoljno mala dok komponente šuma s različitom frekvencijom neće biti propuštene. Za drugi član (3.20) vidimo da neovisno o frekvenciji šuma obje komponente neće biti propuštene. Za svaki idući član, isto kao i kod našeg željenog signala, frekvencija sve više raste tako da svi daljnji članovi šuma također bivaju "odsječeni".

Na ovaj način je niskobudžetno lock-in pojačalo metodom lock-in detekcije u velikoj mjeri "očistilo" signal od neželjenih komponenti. Na samome izlazu, za dobro podešenu vremensku konstantu τ , dobiva se dakle signal oblika:

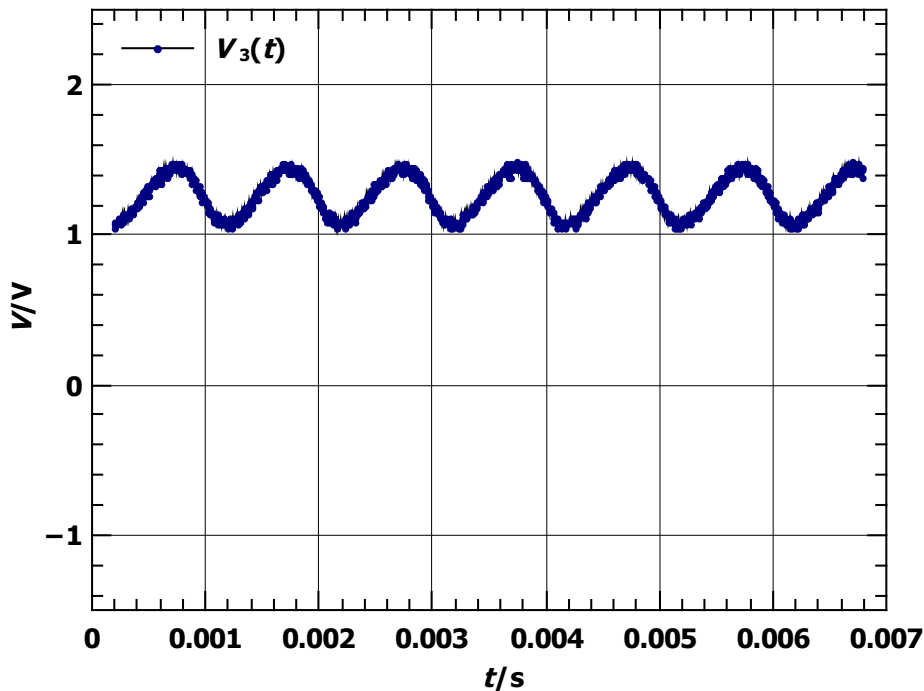
$$V_R = V_3 = \frac{2GV}{\pi} \cos \theta \quad (3.22)$$

gdje je G faktor pojačanja određen otporom otporne dekade na ulaznom pojačalu, θ je razlika u fazi između našeg željenog signala i referentnog signala na sinkronom demodulatoru, V_R je dobiveni istosmjerni signal koji direktno mjerimo na izlazu iz niskobudžetnog lock-in pojačala i V je amplituda našeg željenog signala koja se može odrediti poznavanjem prethodno navedenih veličina:

$$V = \frac{\pi V_R}{2G \cos \theta} \quad (3.23)$$

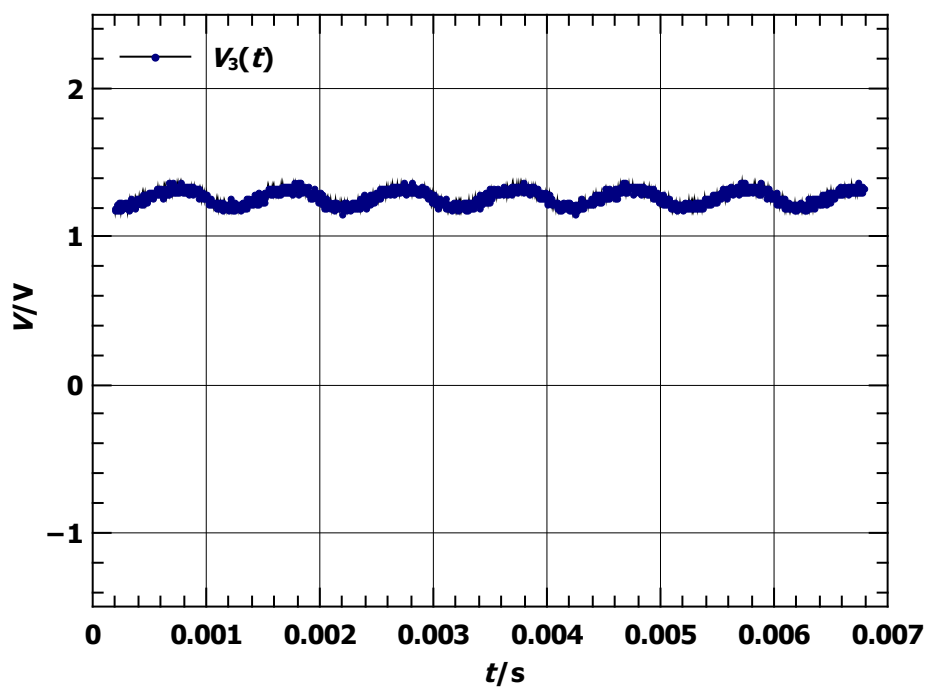
U idućem djelu demonstrirat će se prolazak testnog signala kroz OP27 niskopropusni filter za tri različite vrijednosti kapaciteta kondenzatorske dekade C , odnosno vremenske konstante τ .

Testni signal: Testni signal $V_2(t)$ (jednadžba 3.21) nakon prolaska kroz AD620 ulazno pojačalo te AD630 sinkroni demodulator dolazi na ulaz OP27 niskopropusnog filtera. Za tri različite vrijednosti kapaciteta kondenzatorske dekade snimljen je oblik signala dobiven na izlazu niskopropusnog filtera $V_3(t)$. Oblici signala prikazani su slikama 3.13, 3.14 te 3.15.

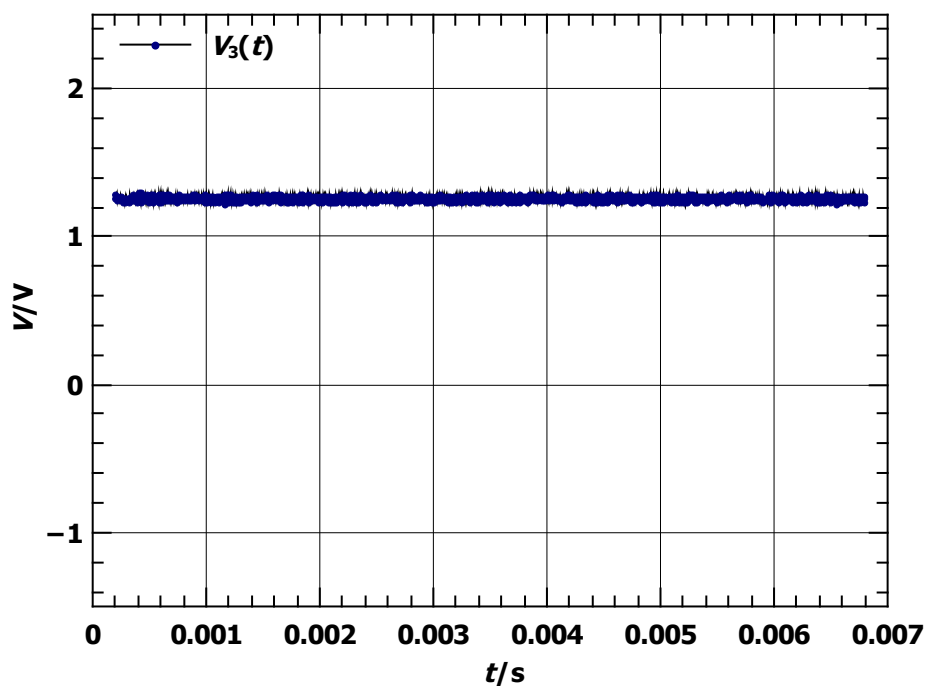


Slika 3.13: Prikaz signala $V_3(t)$ na izlazu OP27 niskopropusnog filtera za dovedeni testni signal $V_2(t)$ na njegov ulaz te podešenu vrijednost kapaciteta kondenzatorske dekade $C = 0,068 \mu\text{F}$ ($\tau = 0,68 \text{ ms}$).

Iz prikazanih rezultata jasno se vidi kako povećanjem kapaciteta kondenzatorske dekade C , a s time i vremenske konstante τ , niskopropusni filter "odsijeca" sve više visokofrekventnog signala te se za vrijednost $C = 33 \mu\text{F}$ on gotovo u potpunosti eliminirao budući da je na izlazu dobiven čisti istosmjerni signal.



Slika 3.14: Prikaz signala $V_3(t)$ na izlazu OP27 niskopropusnog filtera za dovedeni testni signal $V_2(t)$ na njegov ulaz te podešenu vrijednost kapaciteta kondenzatorske dekade $C = 0,22 \mu\text{F}$ ($\tau = 2,2 \text{ ms}$).



Slika 3.15: Prikaz signala $V_3(t)$ na izlazu OP27 niskopropusnog filtera za dovedeni testni signal $V_2(t)$ na njegov ulaz te podešenu vrijednost kapaciteta kondenzatorske dekade $C = 33 \mu\text{F}$ ($\tau = 330 \text{ ms}$).

Prolaskom kroz niskopropusni filter testni signal $V_2(t)$, po već opisanom principu u ovom poglavlju, svodi se na izraz (3.22):

$$V_3 = \frac{2GV}{\pi} \cos \theta$$

Budući da su u našem slučaju željeni testni signal $V_{ul}(t)$ (slika 3.3) te referentni signal $V_{ref}(t)$ (slika 3.8) u fazi iz gornje relacije slijedi:

$$V = \frac{\pi V_3}{2G} \quad (3.24)$$

gdje je G faktor pojačanja ulaznog pojačala u našem slučaju podešen na vrijednost 2, a V_3 dobiveni istosmjerni signal (slika 3.15) koji direktno mjerimo na izlazu niskobudžetnog lock-in pojačala. Za slučaj s navedenog grafa spajanjem voltmetra na izlaz mjerimo vrijednost V_3 te uvrštavamo u konačan izraz:

$$V_3 = (1.30 \pm 0.05) \text{ V} \quad (3.25)$$

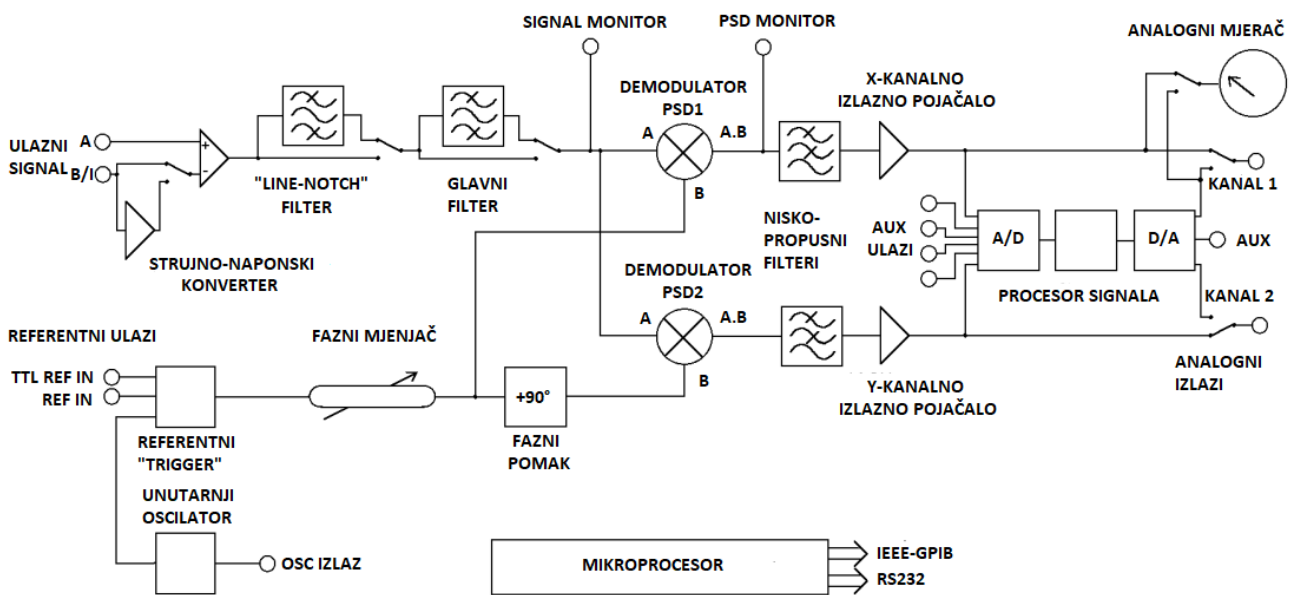
$$V = (1.02 \pm 0.04) \text{ V} \quad (3.26)$$

Vidimo da je dobiveni rezultat (3.26) za amplitudu početnog željenog signala u skladu s njegovom početnom podešenom vrijednosti u iznosu od 1 V.

U slučaju da se na ulaz OP27 niskopropusnog filtera dovede signal prikazan slikom 3.10, dobiven primjenom referentnog signala dvostruko veće frekvencije, na izlazu iz filtera dobiva se vrijednost 0. S druge strane za dovedeni signal prikazan slikom 3.11, dobivenog za primijenjeni referentni signal pomaknut u fazi za $\theta = 30^\circ$, izlazna istosmjerna vrijednost biva umanjena za faktor $\cos(30^\circ)$ što je u skladu s određenom izlaznom jednadžbom (3.22). Za ove primjere najlakše je na niskopropusni filter gledati kao na integrator.

4 PARC model 5210 dvofazno lock-in pojačalo

Uloga lock-in pojačala je da izdvoji i izmjeri signal zakopan u šumu. PARC ("Princeton applied research corporation") model 5210 nudi puno više mogućnosti. On se, uz navedeno, može koristiti još i za određivanje faze, određivanje frekvencije, određivanje šuma, ali i kao oscilator, analizator spektra te kao instrument za obnavljanje AC signala [9]. Elektronički sklop za model 5210 lock-in pojačalo prikazan je slikom 4.1:



Slika 4.1: Shema elektroničkog sklopa za model 5210 Lock-in pojačalo. (Slika djelomično preuzeta iz [9])

4.1 Rad sklopa

4.1.1 Ulazni signal

U gornjem lijevom kutu slike 4.1 nalazi se segment za dovođenje ulaznog signala. Lock-in pojačalo može mjeriti AC i DC struju i napon. Izmjenični način rada, za što ga mi i koristimo, može se odabrati za frekventni raspon od 0.5 Hz - 120 kHz [9]. Na ulazu se također nalazi i ulazno pojačalo za pojačanje dovedenog ulaznog signala.

4.1.2 Ulazni filteri

Nakon ulaznog pojačala slijede "Line notch" filter te tzv. "Main" ili ti glavni filter. "Line notch" filter služi za "odsijecanje" šuma gradske mreže na 50 Hz ili 60 Hz te njihovih drugih harmonika na 100 Hz i 120 Hz iz dovedenog signala. Glavni filter može se podesiti na jednu od četiri moguće postavke, a to su opcija "FLAT", opcija "LP (niskopropusnog)" ili "BP (pojasnopropusnog)" filtera te opcija "NOTCH". Odabiranjem opcije "FLAT" na demodulator se propuštaju svi viši harmonici ulaznog signala dok se za opciju niskopropusnog filtera ili pojasnopropusnog filtera oni ne propuštaju. "NOTCH" opcija nudi uklanjanje šuma na točno određenoj frekvenciji. Nakon prolaska kroz filtere signalu se može pristupiti preko "signal monitor" izlaza.

4.1.3 Referentni signal

U donjem lijevom kutu slike 4.1 nalazi se segment za referentni signal. Model 5210 nudi opciju dovođenja referentnog signala izvana ili generiranja istog pomoću ugrađenog oscilatora. Također može se odabrati opcija "2F" za koju je referentna frekvencija 2 puta veća od one dovedene na lock-in pojačalo. Referentnom signalu se može namještat i faza pomoću "Faznog mjenjača". Ta opcija je korisna ako se faza želi namjestiti tako da se u konačnom izlazu X komponenta maksimizira dok je Y komponenta jednaka 0. O X i Y komponenti reći ćemo nešto više u idućem segmentu.

4.1.4 Demodulatori

Model 5210 lock-in pojačalo sadrži dva demodulatora "PSD1" i "PSD2" (PSD - "Phase sensitive detector"). Iz sheme 4.1 vidi se da na prvi demodulator PSD1 dolaze ulazni signal, propušten kroz ulazno pojačalo te filtere, i referentni signal. Ta dva signala se na PSD1 demodulatoru množe. Na izlazu PSD1, za frekvenciju referentnog signala jednaku frekvenciji željenog ulaznog signala, dobije se signal opisan jednadžbom (2.13) uz šum opisan jednadžbom (2.14) po identičnom postupku opisanom u poglavlju 2. Propuštanjem dobivenog signala kroz niskopropusni filter smješten na izlazu PSD1 demodulatora dobiva se dakle signal iz jednadžbe (2.20):

$$V_R = \frac{V}{2} \cos \theta$$

gdje je V amplituda željenog ulaznog signala dok je θ razlika u fazi između tog signala i referentnog signala. Ova komponenta se još naziva i "In phase" komponenta ulaznog signala te se označava sa X :

$$X = V \cos \theta \quad (4.1)$$

gdje V sada označava ukupnu konstantu. Iz ove relacije međutim primjećujemo da u slučaju $\theta = 90^\circ$ X komponenta jednaka je 0. Iz tog razloga model 5210 sadrži i tzv. "Out of phase" komponentu Y dobivenu umnoškom ulaznog signala te referentnog signala pomaknutog u fazi za 90° . Taj proces vrši se na demodulatoru PSD2. Tako za signal oblika (2.4), umnoškom s referentnim signalom oblika (2.5) pomaknutim u fazi za 90° dobiva se sljedeći izlaz iz demodulatora PSD2:

$$V_{ref} = \sin(\omega_r t + 90^\circ) = \cos \omega_r t \quad (4.2)$$

$$V(t) \cdot V_{ref}(t) = V \sin(\omega t + \theta) \cos \omega_r t \quad (4.3)$$

$$\check{S}(t) \cdot V_{ref}(t) = \sum_n V_n \sin(\omega_n t + \theta_n) \cos \omega_r t \quad (4.4)$$

gdje prva relacija predstavlja umnožak našeg željenog signala i referentnog signala dok drugi umnožak predstavlja umnožak šuma i referentnog signala. Ukupni signal razdvojili smo na te dvije komponente kao i u poglavlju 2. Sada se koristi trigonometrijska relacija:

$$\sin a \cos b = \frac{1}{2} [\sin(a - b) + \sin(a + b)] \quad (4.5)$$

$$V(t) \cdot V_{ref}(t) = \frac{V}{2} [\sin((\omega - \omega_r)t + \theta) + \sin((\omega + \omega_r)t + \theta)] \quad (4.6)$$

$$\check{S}(t) \cdot V_{ref}(t) = \sum_{n=1}^{\infty} \frac{V_n}{2} [\sin((\omega_n + \omega_r)t + \theta_n) - \sin((\omega_n - \omega_r)t + \theta_n)] \quad (4.7)$$

Za frekvenciju referentnog signala $\omega_r = \omega$:

$$V(t) \cdot V_{ref}(t) = \frac{V}{2} [\sin \theta + \sin (2\omega t + \theta)] \quad (4.8)$$

$$\check{S}(t) \cdot V_{ref}(t) = \sum_{n=1}^{\infty} \frac{V_n}{2} [\sin ((\omega_n - \omega)t + \theta_n) + \sin ((\omega_n + \omega)t + \theta_n)] \quad (4.9)$$

Propuštanjem kroz niskopropusni filter jedina komponenta koja preživljava je istosmjerna komponenta našeg signala. Na izlazu konačno dobivamo:

$$Y = V \sin \theta \quad (4.10)$$

Model 5210 "dvofazno" lock-in pojačalo dakle mjeri "In phase" komponentu željenog ulaznog signala X te "Out of phase" komponentu Y [9]:

$$X = V \cos \theta$$

$$Y = V \sin \theta$$

Također mogu se definirati i [9]:

$$R = \sqrt{X^2 + Y^2} \quad (4.11)$$

$$\tan \theta = \frac{Y}{X} \quad (4.12)$$

gdje je R konačna amplituda ulaznog signala neovisna o fazi. Preko relacije (4.12) model 5210 određuje fazu θ .

4.1.5 Izlazni filteri

Na izlazu demodulatora kao što smo već spomenuli nalaze se niskopropusni filteri pomoću kojih se dovedeni signal u konačnici svodi na istosmjernu komponentu našeg željenog signala. Model 5210 nudi postavljanje vremenske konstante τ na vrijednosti u rasponu od 1 ms - 3 ks [9] za dvije moguće konfiguracije izlaznog filtera, a to su opcija "6 dB/oktavi" te "12 dB/oktavi" (ovakvi zapisi predstavljaju nagib grafa pojačanja u ovisnosti o frekvenciji). Ove dvije opcije se zapravo odnose na red filtera tj. na broj uzastopno spojenih niskopropusnih filtera. Opcija "6 dB/oktavi" se odnosi na prvi

red dok se opcija "12 dB/oktavi" odnosi na drugi red filtera. Red filtera na izlazni signal ima vrlo sličan utjecaj kao i vremenska konstanta τ . Što je red filtera veći bolje se "odsijecaju" visokofrekventne komponente međutim vremenski odziv se povećava. Opcija "12 dB/oktavi" se gotovo uvijek preporučuje osim ako sama priroda eksperimenta ne nalaže drugačije [9].

Prolaskom kroz filter isfiltrirani signali se puštaju kroz izlazna pojačala kako bi se dodatno pojačali.

4.1.6 Kanal 1, Kanal 2 te procesor signala na izlazu

Dobivene komponente X i Y se preko kanala 1 te kanala 2 na izlazu slike 4.1 mogu proslijediti na druge vanjske uređaje. Iz tog razloga kanal 1 se često naziva i X kanalom dok se kanal 2 naziva Y kanalom. Dobiveni se signali također preko A/D ("Analog to digital") konvertera dovode do procesora gdje se onda njihove određene vrijednosti prikazuju preko dva "LCD Display-a". Procesor iz dobivenih vrijednosti određuje i varijablu R , fazu θ te amplitudu šuma. Njihove vrijednosti se također mogu prikazati na "Display-u" te proslijediti na druge uređaje preko kanala 1 i 2 nakon prolaska kroz D/A konverter.

Osim "LCD Display-a" model 5210 je također opremljen i s analognim mjeracem na izlazu X -komponente. Puna skala analognog mjerača određena je podešavanjem "osjetljivosti" lock-in pojačala o kojoj ćemo nešto više reći u idućem poglavlju.

4.2 Upravljanje model 5210 lock-in pojačalom

4.2.1 Osjetljivost

Nakon dovođenja željenog signala na ulaz model 5210 lock-in pojačala te generiranja referentne frekvencije, bilo vanjskim izvorom ili unutarnjim oscilatorom, moramo podesiti *osjetljivost*. Podešavanjem osjetljivosti se zapravo podešava mjerna skala po kojoj će lock-in mjeriti naš željeni signal. Za napon su dostupne osjetljivosti u rasponu od 100 nV do 3 V [9] dok su za struju dostupne 10 fA do 3 μ A [9]. Ako je osjetljivost/mjerna skala krivo podešena lock-in pojačalo nas o tome obavještava crvenim indikatorom "OVL" (*overload*) što sugerira na preopterećenje sistema. Također ako nismo sigurni koju opciju postaviti postoji tipka "AUTO" gdje lock-in pomoću ugrađenog mikroprocesora automatski postavlja osjetljivost s obzirom na dovedeni ulazni signal.

4.2.2 Dinamička rezerva

"Dinamička rezerva" lock-in pojačala definirana je kao omjer koji nam govori koliko puta veći šum iz dovedenog ulaznog signala smije biti u odnosu na zadanu osjetljivost [9]:

$$DR [dB] = 20 \cdot \log(DR) \quad (4.13)$$

Dinamička rezerva za model 5210 lock-in pojačalo može se postaviti na jednu od tri opcija, a to su "High Reserve", "Normal" i "High Stability". Njihove vrijednosti prikazane su slikom 4.2.

Postavka	Dinamička rezerva	
	S filterom	Bez filtera
High Reserve	Do 130 dB	60 dB
Normal	Do 110 dB	40 dB
High Stability	Do 90 dB	20 dB

Slika 4.2: Dinamička rezerva. (Slika djelomično preuzeta iz [9])

Recimo da se ne koriste ulazni filteri te se na lock-in pojačalu postavi opcija "High Reserve" za osjetljivost od 1 mV. Iz jednadžbe (4.13) dinamička rezerva od 60 dB

odgovara dinamičkoj rezervi od 1000 gledanoj kao čisti omjer. To bi značilo da je lock-in pojačalo podešeno za amplitude šuma do: $1 \text{ mV} \cdot 1000 = 1 \text{ V}$.

U većini mjerenja dovoljna je opcija "High Stability" te se ona preporučuje [9]. Također postoji i opcija "Auto" koja automatski podešava dinamičku rezervu.

Za odabrane opcije ulaznog filtera "BP", "LP" ili "NOTCH", podešenu osjetljivost te podešenu dinamičku rezervu, na slici 4.3 prikazane su vrijednosti faktora pojačanja dovedenog ulaznog signala.

Osjetljivost	Pojačanje za dinamičku rezervu		
	High Stability	Normal	High Reserve
3 V	0.3332	0.3332	0.3332
1 V	1	1	1
300 mV	3.332	3.332	3.332
100 mV	10	10	10
30 mV	33.32	3.332	3.332
10 mV	100	10	10
3 mV	333.2	33.32	3.332
1 mV	1000	100	10
300 μV	3332	333.2	33.32
100 μV	10000	1000	100.0
30 μV	33320	3332	333.2
10 μV	100000	10000	1000
3 μV	333200	33320	3332
1 μV	1000000	100000	10000
300 nV	333200	333200	33320
100 nV	1000000	1000000	100000

Slika 4.3: Faktor pojačanja dovedenog ulaznog signala u ovisnosti o podešenoj osjetljivosti i dinamičkoj rezervi za odabrane opcije ulaznog filtera "BP", "LP" ili "NOTCH". (Slika djelomično preuzeta iz [9])

U slučaju da se ulazni filter podesio na opciju "FLAT" prikazane tablične vrijednosti množe se faktorom 0.790 [9].

4.2.3 Vremenska konstanta i red izlaznog filtera

Nakon podešavanja osjetljivosti te dinamičke rezerve podešava se vremenska konstanta i red filtera odabirom jedne od dvije već spominjane opcije, "6 dB/oktavi" te "12 dB/oktavi". "6 dB/oktavi" odnosi se na prvi red filtera dok se "12 dB/oktavi" odnosi na drugi red. Obje opcije se trebaju podesiti tako da se sa sigurnošću "odsijeku" visokofrekventne komponente, ali isto tako treba uzeti u obzir i vrijeme odziva koje se povećava povećanjem vremenske konstante i povećanjem reda filtera.

4.2.4 LCD prikaz

U konačnici nam je preostalo prikazati na "LCD Display-u" izmjerene rezultate. Model 5210 nudi sljedeće opcije prikaza: $XY\%$, XYV , $R\theta$, $NOISE$, $OFFSET$ te $SPEC$.

Prikaz $XY\%$: Odabiranjem ove opcije na "LCD1" monitoru X komponenta prikazuje se kao postotak osjetljivosti/pune skale na koju je lock-in podešen dok se na "LCD2" monitoru prikazuje isto samo za Y komponentu. Ako se faza referentnog signala podesi tako da se maksimizira X komponenta te se na ulaz dovede signal jednak namještenoj punoj skali u tom slučaju na "LCD1" ćemo imati prikazano 100% dok će na "LCD2" biti prikazano 0%.

Prikaz XYV : Odabiranjem ove opcije na "LCD1" monitoru prikazuje se mjerena amplituda X komponente, u amperima ili voltima ovisno o tome što se mjeri, dok se na "LCD2" prikazuje isto samo za Y komponentu. Ako se faza referentnog signala podesi tako da se maksimizira X komponenta u tom slučaju za na primjer dovedeni signal rms vrijednosti od 20 mV na ulazu, "LCD1" monitor prikazivat će 20 mV dok će "LCD2" prikazivat 0 V. Ovdje napominjemo dakle da Model 5210 mjeri "rms" vrijednosti napona i struje.

Prikaz $R\theta$: Odabiranjem ove opcije na "LCD1" monitoru prikazuje se amplituda signala R , u amperima ili voltima ovisno o tome što se mjeri, dok se na "LCD2" prikazuje razlika u fazi θ , izražena u stupnjevima.

Prikaz $NOISE$: Odabiranjem ove opcije na "LCD2" monitoru prikazuje se postotak šuma na izlazu lock-in pojačala u odnosu na podešenu osjetljivost/mjernu skalu.

Prikaz *OFFSET*: Odabiranjem ove opcije na "LCD1" monitoru prikazuje se *OFFSET* vrijednost *X* komponente dok se na "LCD2" prikazuje isto samo za *Y* komponentu.

Prikaz *SPEC*: Odabiranjem ove opcije model 5210 lock-in pojačalo nudi prikaz još dodatnih 8 opcija.

5 Ispitivanje lock-in pojačala

Sada kada smo upoznati s teorijom niskobudžetnog te model 5210 lock-in pojačala primijenit ćemo iste na primjeru jednostavnog sklopa te ćemo ispitati frekventni opseg niskobudžetnog lock-in pojačala.

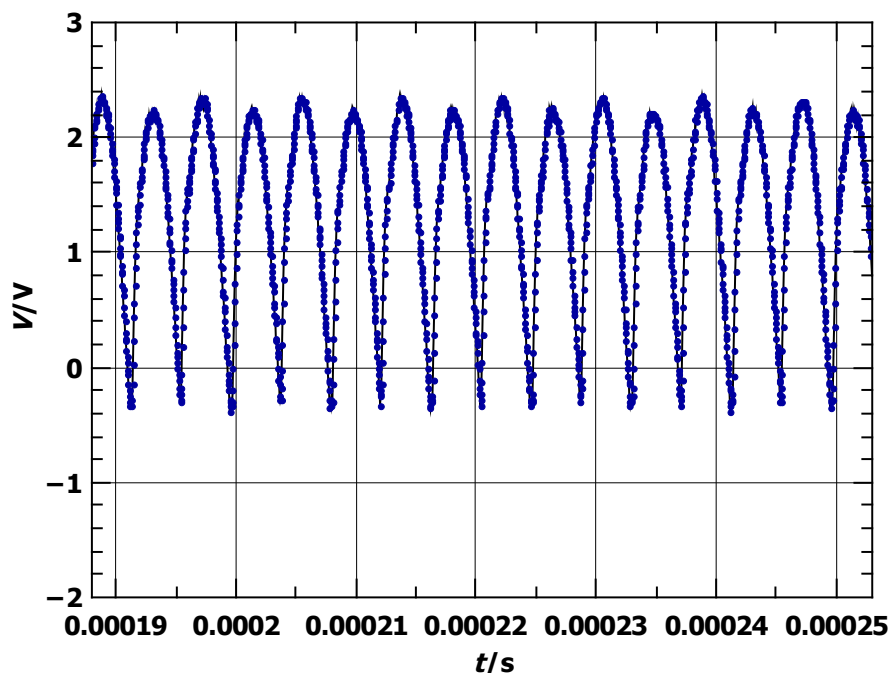
5.1 Frekventni opseg niskobudžetnog lock-in pojačala

Za određivanje frekventnog opsega na niskobudžetno lock in pojačalo dovode se dva signala jednake frekvencije koja su u fazi. Kako bi se to postiglo koristi se "HP 3245A univerzalni izvor" [10] koji je dvokanalni i koji omogućuje jednostavno variranje frekvencije za oba signala te njihovu faznu sinkronizaciju. Signal iz prvog kanala dovodi se direktno na ulaz lock-in pojačala dok se signal iz drugog kanala dovodi na sinkroni demodulator te se koristi kao referentni signal. Oba generirana sinusoidalna signala su amplitude 1 V tako da se na izlazu iz niskobudžetnog lock-in pojačala očekuje istosmjerna vrijednost od otprilike 1,3 V (jednadžba 3.25) budući da je dovedeni signal na njegov ulaz isti kao i testni signal iz poglavlja 3 te je vrijednost otpora otporne dekade namještena na $R_G = 49,4 \text{ k}\Omega$ što odgovara faktoru pojačanja $G = 2$. Kapacitet kondenzatorske dekade OP27 niskopropusnog filtera podešena je na vrijednost $C = 33 \mu\text{F}$.

Frekventni opseg će se ispitati tako da se mijenja frekvencija oba signala koja se dovode na lock-in te se zatim promatra kako ta promjena utječe na konačnu izlaznu vrijednost za koju znamo da mora biti jednaka iznosu (3.25). Ulazni te referentni signal uvijek se podešavaju na jednaku vrijednost frekvencije.

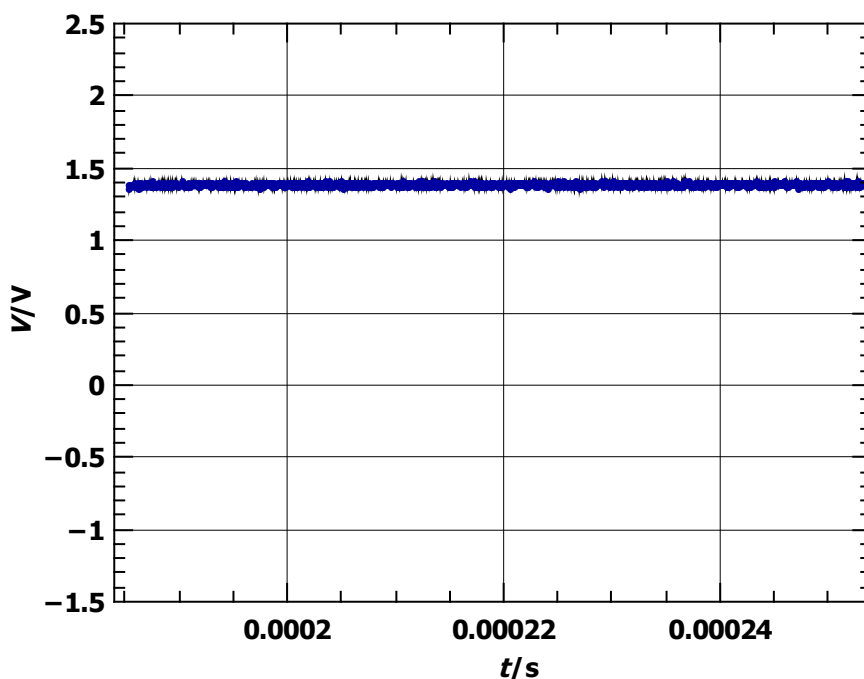
5.1.1 Rezultati i diskusija

Visoke frekvencije: Za podešenu vrijednost frekvencije ulaznog i referentnog signala od $f = 120 \text{ kHz}$ osciloskopom su snimljeni izlaz iz sinkronog demodulatora, slika 5.1, te konačan izlaz iz niskobudžetnog lock-in pojačala, slika 5.2. Budući da je dovedeni signal na ulaz niskobudžetnog lock-in pojačala jednake amplitude kao i testni signal iz poglavlja 3, te je pojačan za isti iznos $G = 2$, na izlazu iz sinkronog demodulatora u teoriji bi trebali dobiti isti signal kao i onaj sa slike 3.9 samo "zgusnutiji" radi puno veće frekvencije u odnosu na testni signal. Međutim, na izlazu iz sinkronog demodulatora za frekvenciju $f = 120 \text{ kHz}$ (slika 5.1) primjećujemo da dolazi do izobličenja signala.



Slika 5.1: Prikaz signala na izlazu sinkronog demodulatora za primijenjeni ulazni i referentni signal frekvencije $f = 120 \text{ kHz}$. Amplituda oba signala jednaka je 1 V te je faktor pojačanja podešen na vrijednost $G = 2$.

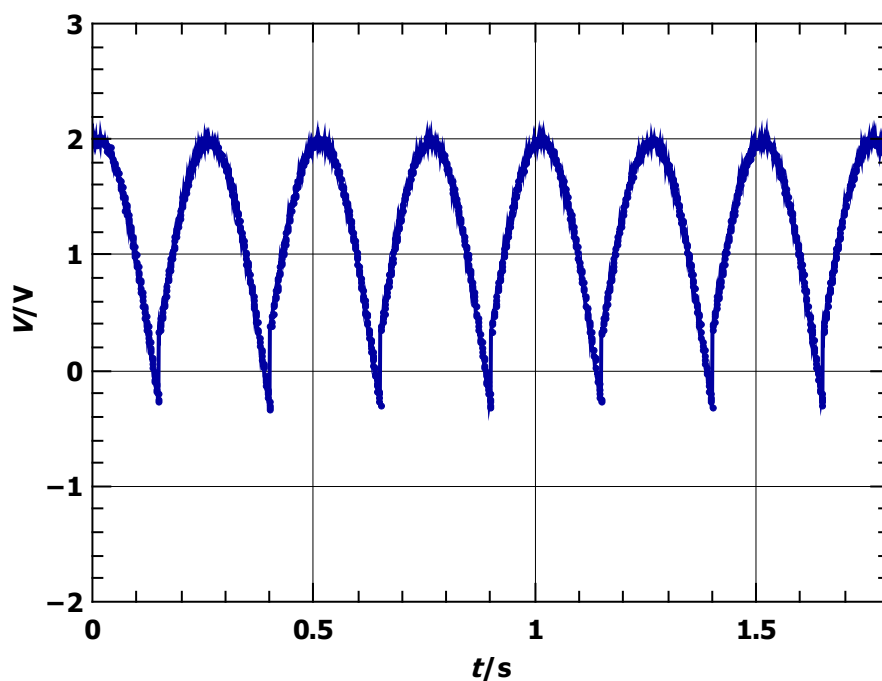
Dobiveni brjegovci prelaze vrijednost amplitude od 2 V te padaju ispod vrijednosti amplitude 0 V za različite iznose te su blago nakrivljeni. Sve navedeno u konačnici utječe na izlaznu vrijednost dobivenu prolaskom kroz niskopropusni filter odnosno integrator za koju se sa slike 5.2 primjećuje da je nešto veća u odnosu na onu dobivenu za testni signal iz poglavlja 3 (slika 3.15).



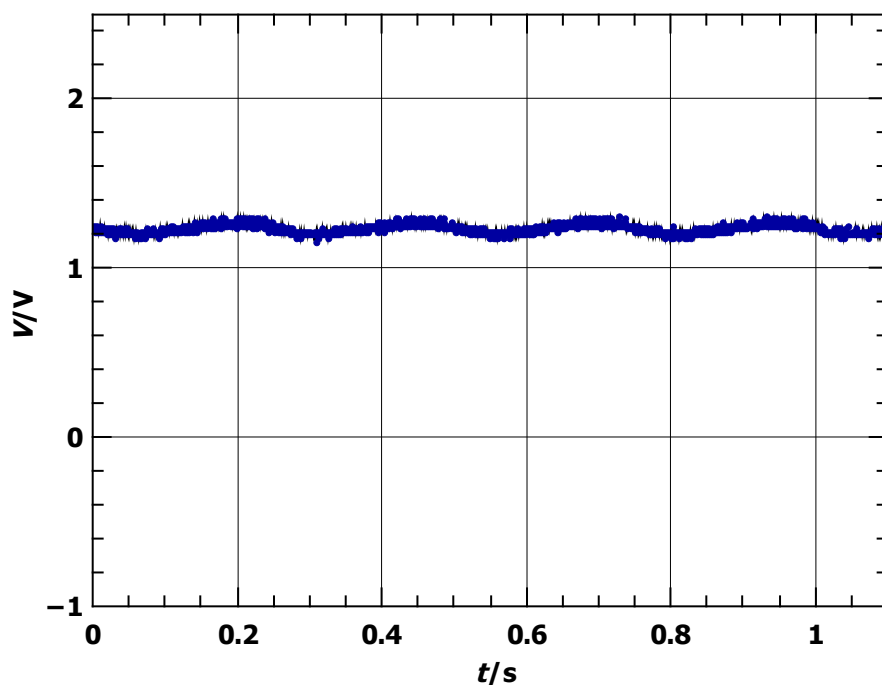
Slika 5.2: Prikaz signala na izlazu niskobudžetnog lock-in pojačala za primijenjeni ulazni i referentni signal frekvencije $f = 120$ kHz. Amplituda oba signala jednaka je 1 V te je faktor pojačanja podešen na vrijednost $G = 2$.

Daljnjim povećanjem frekvencije signali se još više iskrivljuju te konačna izlazna vrijednost još više odstupa sve do frekvencije od oko $f = 160$ kHz za koju je sklop u potpunosti neprimjenjiv.

Niske frekvencije: Za podešenu vrijednost frekvencije ulaznog i referentnog signala od $f = 2$ Hz osciloskopom su snimljeni izlaz iz sinkronog demodulatora, slika 5.3, te konačan izlaz iz niskobudžetnog lock-in pojačala, slika 5.4. Kao što je već naglašeno na izlazu sinkronog demodulatora očekuje se isti signal kao i sa slike 3.9 samo ovoga puta "razrjeđeniji" s obzirom na puno manju frekvenciju u odnosu na testni signal. Dobiveni signal sa slike 5.3 ukazuje na određeni pomak u fazi iako su ulazni i referentni signal fazno sinkronizirani. Shodno tome prolaskom takvog signala kroz niskopropusni filter na izlazu se dobiva nešto niža vrijednost od očekivane što je i prikazano na slici 5.4. Daljnjim smanjivanjem frekvencije na izlazu se dobivaju sve veća odstupanja.



Slika 5.3: Prikaz signala na izlazu iz sinkronog demodulatora za primijenjeni ulazni i referentni signal frekvencije $f = 2$ Hz. Amplituda oba signala jednaka je 1 V te je faktor pojačanja podešen na vrijednost $G = 2$.

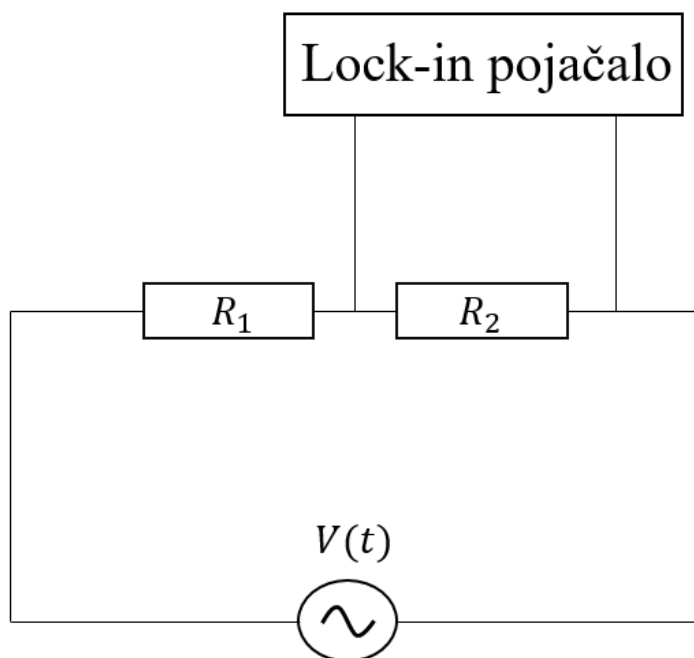


Slika 5.4: Prikaz signala na izlazu iz niskobudžetnog lock-in pojačala za primijenjeni ulazni i referentni signal frekvencije $f = 120$ kHz. Amplituda oba signala jednaka je 1 V te je faktor pojačanja podešen na vrijednost $G = 2$.

5.2 Primjena na jednostavnom sklopu

5.2.1 Eksperimentalni postav

Niskobudžetno lock-in pojačalo i model 5210 lock-in pojačalo primijenit ćemo na jednostavnom sklopu prikazanom slikom 5.5.

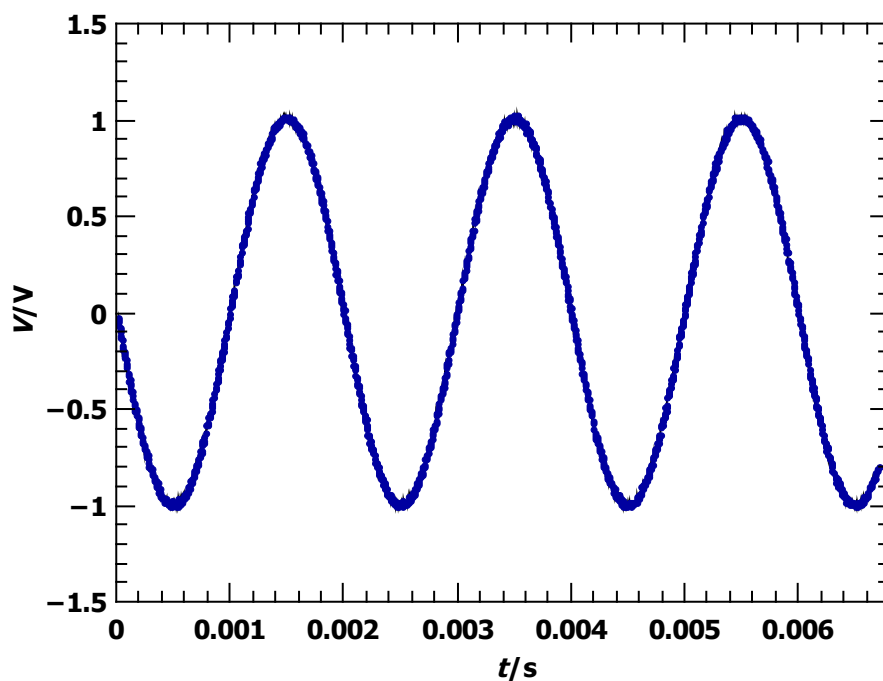


Slika 5.5: Serijski spoj otpornika.

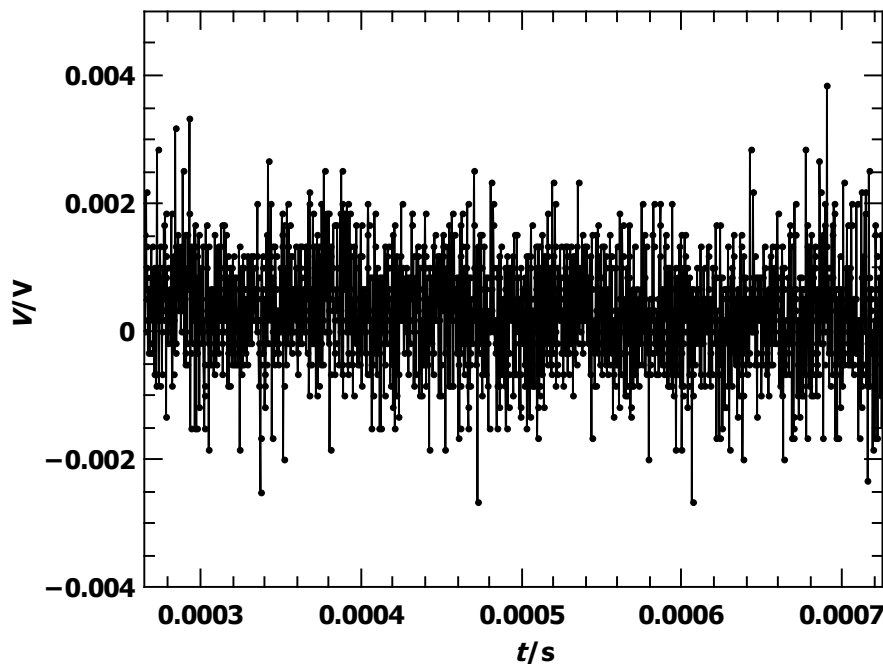
Kao što znamo napon izvora za serijski spojene otpornike dijeli se na njih ovisno o vrijednosti njihovog električnog otpora. Tako na primjer za vrijednosti otpora $R_1 = 47\text{k}\Omega$ i $R_2 = 11\Omega$ te za primijenjeni izmjenični napon amplitude $V = 1\text{V}$ amplituda napona na otporniku R_1 je znatno veća od amplitude napona na otporniku R_2 . Oba signala snimljena su osciloskopom te prikazana na slikama 5.6 i 5.7.

Kao što vidimo sa slike 5.7 amplituda napona na otporniku R_2 je toliko mala da je signal u potpunosti "zakopan" u električnom šumu te se ne da mjeriti standardnim uređajima poput osciloskopa ili voltmetra. Iz tog razloga taj signal dovodi se direktno na ulaz oba lock-in pojačala kao što je i prikazano na slici 5.5.

Za izvor se koristi "HP 3245A univerzalni izvor" [10] koji je dvokanalni i koji omogućuje da se jednim kanalom napaja prikazani strujni krug, a drugim kanalom dovodi refe-



Slika 5.6: Prikaz signala na otporniku $R_1 = 47 \text{ k}\Omega$ za primijenjeni napon izvora amplitude $V = 1 \text{ V}$.



Slika 5.7: Prikaz signala na otporniku $R_2 = 11 \Omega$ za primijenjeni napon izvora amplitude $V = 1 \text{ V}$.

rentni signal jednake frekvencije i faze kao i signal s prvog kanala na oba lock-in pojačala.

Za niskobudžetno lock-in pojačalo na izlaz se dodatno još spaja i voltmetar pomoću kojega se mjeri istosmjerna komponenta V_R dobivena njegovim radom dok se amplituda V_2 na otporniku R_2 zatim određuje iz formule (3.23) izvedene u poglavlju 3:

$$V_2 = \frac{\pi V_R}{2G \cos \theta}$$

Mjerenja će se vršiti za četiri različite vrijednosti električnog otpora R_2 , prikazanim u tablici 5.1, dok se otpornik R_1 te napon izvora drže konstantnim na vrijednostima od 47 k Ω te 1 V. Kapacitet kondenzatorske dekade OP27 niskopropusnog filtera podešena je na vrijednost $C = 33\mu\text{F}$. U tablici 5.1 su također prikazane i očekivane teorijske vrijednosti amplitude napona za svaku vrijednost otpornika R_2 .

R_2/Ω	V_2/mV
11	0,23
100	2,1
395	8,3
2000	40,8

Tablica 5.1: Tablica teorijskih vrijednosti amplitude napona na otporniku R_2 .

5.2.2 Rezultati i diskusija

Model 5210 lock-in pojačalo: Rezultati mjerenja model 5210 lock-in pojačalom prikazani su tablicom 5.2.

R_2/Ω	$(X \pm \Delta X)/\text{mV}$	$(Y \pm \Delta Y)/\text{mV}$	$(R \pm \Delta R)/\text{mV}$	$(\theta \pm \Delta\theta)/^\circ$	$X/\%$	$Y/\%$
11	$(0,17 \pm 0,02)$	$(0 \pm 0,02)$	$(0,17 \pm 0,02)$	(0 ± 1)	16,6	0
100	$(1,51 \pm 0,06)$	$(0 \pm 0,02)$	$(1,51 \pm 0,06)$	(0 ± 1)	50,5	0
395	$(5,9 \pm 0,2)$	$(0 \pm 0,02)$	$(5,9 \pm 0,2)$	(0 ± 1)	58,9	0
2000	$(28,9 \pm 0,6)$	$(0 \pm 0,02)$	$(28,9 \pm 0,6)$	(0 ± 1)	96,6	0

Tablica 5.2: Rezultati mjerenja model 5210 lock-in pojačalom.

Nepouzdanosti su određene kao 2% od podešene osjetljivosti prilikom mjerenja [9]. Kao što vidimo iz tablice budući da su željeni i referentni signal u fazi Y komponenta

jednaka je nuli tako da je naš željeni signal jednak mjerenoj X komponenti. Model 5210 lock-in pojačalo kao što smo već naglasili mjeri "rms" vrijednosti napona tako da mjerene X vrijednosti moramo pomnožiti s faktorom $\sqrt{2}$ kako bi odredili amplitudu napona na otporniku R_2 . Rezultati su prikazani tablicom 5.3.

R_2/Ω	$(V_2 \pm \Delta V_2)/\text{mV}$
11	$(0,24 \pm 0,03)$
100	$(2,14 \pm 0,08)$
395	$(8,3 \pm 0,3)$
2000	$(40,9 \pm 0,8)$

Tablica 5.3: Amplituda napona na otporniku R_2 određena iz mjerenja dobivenih model 5210 lock-in pojačalom.

Usporedbom tablice 5.3 s očekivanim teorijskim vrijednostima (tablica 5.1) vidimo da model 5210 daje izrazito precizne rezultate.

Niskobudžetno lock-in pojačalo: Rezultati mjerenja niskobudžetnim lock-in pojačalom prikazani su tablicama 5.4, 5.5, 5.6 i 5.7. U trećem stupcu tablica prikazana je i izračunata vrijednost amplitude napona V_2 jednadžbom (3.23).

G	V_R/mV	V_2/mV
9,82	2	0,32
50,4	7,6	0,24
99,8	15	0,24
206,83	30,9	0,23
495	73,3	0,24
989	143,4	0,23
1977	280	0,22
4941	620	0,20

Tablica 5.4: Rezultati mjerenja istosmjerne komponente V_R niskobudžetnim lock-in pojačalom za vrijednost električnog otpora $R_2 = 11\Omega$ te za različite podešene faktore pojačanja G . U trećem stupcu prikazana je i izračunata vrijednost amplitude napona V_2 iz mjerenih podataka pomoću jednadžbe (3.23).

G	V_R/mV	V_2/mV
9,82	8,1	1,3
50,4	63,2	2
99,8	130,3	2,1
206,83	290	2,2
495	650	2,1
989	1280	2
1977	2460	2
4941	5460	1,7

Tablica 5.5: Rezultati mjerenja istosmjerne komponente V_R niskobudžetnim lock-in pojačalom za vrijednost električnog otpora $R_2 = 100\Omega$ te za različite podešene faktore pojačanja G . U trećem stupcu prikazana je i izračunata vrijednost amplitude napona V_2 iz mjerenih podataka pomoću jednadžbe (3.23).

G	V_R/V	V_2/mV
9,82	0,0467	7,5
50,4	0,26	8,1
99,8	0,52	8,2
206,83	1,07	8,1
495	2,57	8,2
989	5	8

Tablica 5.6: Rezultati mjerenja istosmjerne komponente V_R niskobudžetnim lock-in pojačalom za vrijednost električnog otpora $R_2 = 395\Omega$ te za različite podešene faktore pojačanja G . U trećem stupcu prikazana je i izračunata vrijednost amplitude napona V_2 iz mjerenih podataka pomoću jednadžbe (3.23).

G	V_R/V	V_2/mV
9,82	0,25	40
50,4	1,3	40,5
99,8	2,59	40,8
206,83	5,34	40,6

Tablica 5.7: Rezultati mjerenja istosmjerne komponente V_R niskobudžetnim lock-in pojačalom za vrijednost električnog otpora $R_2 = 2000\Omega$ te za različite podešene faktore pojačanja G . U trećem stupcu prikazana je i izračunata vrijednost amplitude napona V_2 iz mjerenih podataka pomoću jednadžbe (3.23).

Usporedbom tablica 5.4, 5.5, 5.6 i 5.7 s tablicom očekivanih teorijskih vrijednosti amplitude napona V_2 (tablica 5.1) primjećujemo da niskobudžetno lock-in pojačalo za srednji raspon faktora pojačanja G (otprilike 50-1000) daje vrlo dobre rezultate. Određeni problemi se međutim javljaju za jako niske i jako visoke faktore pojačanja za koja vrijednosti amplitude napona V_2 odstupaju najviše. Za jako niska pojačanja pretpostavljamo da su signal i šum s kojim je naš signal pomiješan premalih amplituda dok za visoke faktore pojačanja vjerojatno dolazi do prevelikog izobličenja signala što onda stvara određene probleme kod AD630 sinkronog demodulatora ili OP27 niskopropusnog filtera. Najmanja odstupanja se javljaju kod mjerenja signala s otpornika $R_2 = 2000\Omega$ (tablica 5.7) što je i očekivano budući da je omjer signala i šuma za njega najveći.

6 Zaključak

U ovome radu objašnjena je metoda lock-in detekcije te princip rada PARC model 5210 dvofaznog lock-in pojačala kao i jedne alternativne niskobudžetne realizacije lock-in pojačala koja je uz model 5210 testirana na jednostavnom sklopu prikazanom slikom 5.5. Rezultati dobiveni mjerenjem model 5210 dvofaznim lock-in pojačalom prikazani su tablicama 5.2 i 5.3 dok su za niskobudžetnu realizaciju dobiveni rezultati prikazani tablicama 5.4, 5.5, 5.6 i 5.7. Za niskobudžetnu realizaciju ispitan je i frekventni opseg. Rad sklopa na visokim frekvencijama prikazan je grafovima 5.1 i 5.2 dok je na niskim frekvencijama prikazan grafovima 5.3 te 5.4.

S obzirom na cijenu od oko 70 \$, niskobudžetno lock-in pojačalo pokazalo se iznenađujuće kvalitetnim. Iako se javljaju određene nekonzistentnosti u njegovu radu usporedbom dobivenih rezultata prikazanih tablicama 5.4, 5.5, 5.6 i 5.7 s teorijskim vrijednostima prikazanim tablicom 5.1 možemo zaključiti da je ono definitivno primjenjivo i sposobno izdvojiti signal amplitude reda veličine 10^{-4} V uz prisutni šum prikazan slikom 5.7.

Što se tiče frekventnog raspona, iako je niskobudžetno lock-in pojačalo i dalje primjenjivo na frekvencijama od oko $f = 2$ Hz i $f = 120$ kHz, uz određena odstupanja u mjerenju što vidimo iz rezultata prikazanih grafovima 5.1, 5.2, 5.3 te 5.4, korištenje sklopa na tim frekvencijama očito uzrokuje određena izobličenja tako da ih treba izbjegavati te njegovu primjenu treba ograničiti na frekventni raspon od otprilike 10 Hz – 100 kHz. U ovome segmentu je niskobudžetno lock-in pojačalo usporedivo s model 5210 dvofaznim lock-in pojačalom za koje je frekventni opseg 0.5 Hz - 120 kHz [9].

Niskobudžetna realizacija se može unaprijediti instalacijom faznog mjenjača kod ulaza za referentni signal na AD630 sinkronom demodulatoru (dno slike 3.1). Fazni mjenjač bi omogućio mijenjanje faze referentnog signal sve dok na izlazu iz niskobudžetnog lock-in pojačala ne mjerimo maksimalnu vrijednost što sugerira na to da su ulazni i referentni signali u fazi. To bi bio proces ekvivalentan maksimiziranju X kanala kod model 5210 lock-in pojačala. Uz fazni mjenjač prednost modela 5210

u odnosu na niskobudžetnu realizaciju je i njegova dvokanalnost. Osim "in-phase" X komponente model 5210 mjeri i "out of phase" Y komponentu što omogućava određivanje faze θ kao i amplitude R na izlazu.

Rezultati dobiveni mjerenjem model 5210 dvofaznim lock-in pojačalom (tablice 5.2 i 5.3) ukazuju na njegovu visoku preciznost što je bilo i očekivano. Cijene model 5210 lock-in pojačala kreću se oko 2500 \$ no već sami raspon naponske osjetljivosti od 100 nV do 3 V [9] opravdava tu cijenu u odnosu na niskobudžetnu realizaciju. Osim same amplitude model 5210 nudi još i mjerenje dodatnih veličina te je opremljeniji i pouzdaniji od niskobudžetne realizacije.

Kao jednu od prednosti niskobudžetne realizacije možemo navesti njegovu znatno manju veličinu u odnosu na model 5210.

7 Metodički dio

7.1 Uvod

Fizika je predmet koji zahtjeva kompleksniji stupanj zaključivanja te pažljivu konstrukciju konzistentnih mentalnih modela [12]. Uloga nastavnika fizike je da navodi i korigira učenike u tom procesu. Taj posao znatno otežavaju razne miskoncepcija te kontraintuitivne ideje vezane uz brojne fizikalne koncepte koje učenici razvijaju kroz vlastita životna iskustva [11]. Jedan od problema je i također taj što većina učenika odabire "jednostavniji put" prema fizikalnom razumijevanju, a to je put koji im nalaže većina ostalih predmeta u školi. Često se odlučuju na učenje definicija na pamet te na besciljno rješavanje velikog broja zadataka. Brojna istraživanja pak ukazuju na to da rješavanje zadataka nema velikog utjecaja na razvijanje konceptualnog razumijevanja kod učenika [13] što bi ipak, uz razvijanje znanstvenog zaključivanja te prirodoslovne pismenosti, trebao biti prioritet u nastavi fizike.

7.2 Konceptualno razumijevanje i interaktivna nastava

Zadatak profesora fizike je dakle da kroz nastavu pomogne učenicima u tom segmentu razvijanja konceptualnog razumijevanja. Jedna od glavnih smjernica na tom putu proizlazi iz Hakeova istraživanja [14]. Hake je definirao tzv. g -faktor ("gain faktor") kao:

$$g = \frac{(\langle \text{posttest} \rangle - \langle \text{predtest} \rangle)}{100\% - \langle \text{predtest} \rangle} \quad (7.1)$$

, gdje $\langle \text{predtest} \rangle$ označava srednju vrijednost studentskih rezultata na predtestu, a $\langle \text{posttest} \rangle$ na posttestu baziranom na konceptualnim zadacima. Taj faktor, kao što vidimo, je zapravo omjer učeničkog napretka i mogućeg učeničkog napretka koji je u idealnom slučaju jednak 1. Iz Hakeova istraživanja se ispostavilo da je ostvareni prosječni prirast g kod učenika za tradicionalni oblik nastave daleko manji nego za nastavu koja se bazira na interaktivnim metodama:

$$g_{trad.} = 0,23 \pm 0,04 \quad (7.2)$$

$$g_{int.} = 0,48 \pm 0,14 \quad (7.3)$$

Razlika tradicionalne/predavačke nastave te nastave bazirane na interaktivnim metodama je u tome što je kod tradicionalne nastave u središtu nastavnik koji učenicima direktno izlaže i objašnjava nastavno gradivo [15] dok je kod interaktivne metode učenik aktivan u procesu učenja. Iz ovoga rezultata dakle slijedi da se učinkovitost nastave fizike u razvijanju konceptualnog razumijevanja povećava korištenjem interaktivnih nastavnih metoda pomoću kojih se direktno potiče učenički intelektualni angažman.

7.3 Interaktivne nastavne strategije i metode

Nastavne strategije koje su se pokazale najučinkovitijima u svrhu razvijanja učeničkog konceptualnog razumijevanja su redom [16]:

1. Relevantnost za učenika.
2. Kooperativno učenje.
3. Postavljanje kvalitetnih pitanja.
4. Eksperimentalno istraživanje.

Kako bi se povećala učinkovitost u nastavi trebalo bi koristiti što više navedenih nastavnih strategija i što češće.

Neke od interaktivnih nastavnih metoda su [16]:

- Vođenje razredne rasprave.
- Korištenje kartica za odgovaranje na konceptualna pitanja.
- Kooperativno rješavanje zadataka u malim skupinama.
- Interaktivno frontalno izvođenje demonstracijskih pokusa (učenici predviđaju, opisuju, opažaju, zaključuju) ili učeničko izvođenje pokusa u malim skupinama.
- Korištenje interaktivnih nastavnih softvera uz diskusiju.

Također, treba napomenuti da učinkovitost primjene interaktivnih nastavnih metoda uvelike ovisi o vještini nastavnika, ali i o njegovoj pripremi [16]. Ključno je stoga prije same nastave pomno razraditi pripremu tj. formulirati pitanja tako da ona budu što kvalitetnija i produktivnija s ciljem da se učenike što više angažira i motivira za raspravu.

7.4 Istraživački usmjerena nastava fizike

Istraživački usmjerena nastava fizike je obrazovna strategija u kojoj učenici formuliraju i testiraju svoje hipoteze kroz niz eksperimenata i opažanja [17]. Kao što i sami naziv kaže u prvi plan se stavlja istraživački karakter fizike kao znanstvene discipline s ciljem razvijanja konceptualnog razumijevanja fizike, prirodoslovne pismenosti i znanstvenog zaključivanja kod učenika, ali i njihovog motiviranja.

U istraživački usmjerenoj nastavi fizike istraživanja moraju biti dobro strukturirana, vođena i usmjeravana od strane nastavnika, ali isto tako se mora ostaviti i dovoljno prostora za vlastita učenička mišljenja i zaključivanja, osmišljavanje pokusa i testiranje hipoteza [16].

Imajući u vidu sve do sada spomenuto istraživački usmjerena nastava fizike sugerira sljedeću strukturu nastavnog sata [16]:

1. Uvodni dio: otvaranje problema, prikupljanje učeničkih ideja, demonstriranje nove pojave kroz pokus.
2. Središnji dio: istraživanje pojave, konstrukcija matematičkog modela koji je opisuje.
3. Završni dio: evaluacija i primjena konstruiranog modela, konceptualna pitanja i zadaci.

7.5 *Nastavna priprema: Ohmov zakon*

OHMOV ZAKON

Student: Alan Stojanović

Nastavni predmet: Fizika

Razred: 2. Razred

Predviđeni broj sati: 1 školski sat – Ohmov zakon

PREDMETNI ISHODI

- **FIZ SŠ C.2.7. Primjenjuje zakone elektrodinamike u električnom strujnom krugu.**

Razrada ishoda:

- Tumači Ohmov zakon za dio strujnog kruga.
- Definiira električni otpor.
- Razlikuje omske i neomske vodiče.

- **FIZ SŠ C.2.8. Rješava fizičke probleme.**

Razrada ishoda:

- Kvalitativno zaključuje primjenjujući fizičke koncepte i zakone.
- Identificira ciljeve rješavanja problema.
- Konstruira plan rješavanja problema.

- **FIZ SŠ C.2.9. Istražuje fizičke pojave.**

Razrada ishoda:

- Istražuje prirodne pojave.
- Istražuje pojavu s pomoću demonstracijskog pokusa.

MEĐUPREDMETNI ISHODI

- **uku A.1.1.** Upravljanje informacijama. Određuje koje su mu informacije potrebne i kako doći do njih.
- **uku A.4/5.2.2.** Primjena strategija učenja i rješavanje problema. Učenik se koristi različitim strategijama učenja i samostalno ih primjenjuje u ostvarivanju ciljeva učenja i rješavanju problema u svim područjima učenja.
- **uku A.4/5.4.** Kritičko mišljenje. Učenik samostalno kritički promišlja i vrednuje ideje.
- **ikt C.1.4.** Učenik uz učiteljevu pomoć odgovorno upravlja prikupljenim informacijama.

VRSTA NASTAVE: interaktivna istraživački usmjerena nastava

NASTAVNE METODE:

1. Demonstracija pokusa
2. Metoda crtanja
3. Metoda pisanja
4. Metoda razgovora i usmjerene rasprave
5. Metoda usmenog izlaganja
6. Konceptualna pitanja s karticama

OBLICI RADA:

1. Frontalni
2. Individualni

NASTAVNA POMAGALA I SREDSTVA:

Računalo, ploča, PowerPoint prezentacija, projektor, baterije, vodiči, dvije žice jednake duljine i poprečnog presjeka od željeza i konstantana, voltmetar i ampermetar.

LITERATURA:

1. Ministarstvo znanosti i obrazovanja (2019). *Kurikulum nastavnog predmeta Fizika za osnovne škole i gimnazije.*
2. Ministarstvo znanosti i obrazovanja (2019). *Kurikulum međupredmetne teme Osobni i socijalni razvoj za osnovne i srednje škole.*
3. Horvat, D., Hrupec D, (2018) *Fizika 2: Udžbenik za 2.razred gimnazija, Zagreb: Element.*
4. Labor, J., Zelenko Padaun, J., (2020) *Fizika 2: Udžbenik iz fizike za drugi razred gimnazije, Zagreb: Alfa.*

TIJEK NASTAVNOG SATA

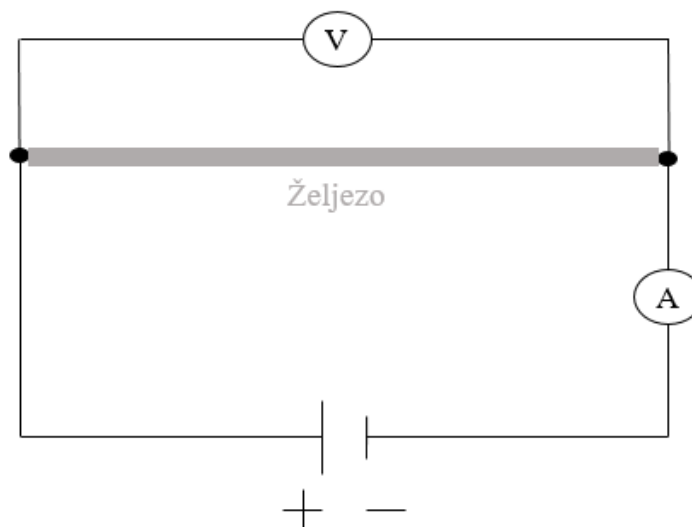
UVODNI DIO

UVODNI PROBLEM: Kolika je jakost struje kroz dva različita vodiča spojena na isti napon?

OPSERVACIJSKI POKUS:

Pribor: baterija, vodiči, dvije žice jednake duljine i poprečnog presjeka od željeza i konstantana, voltmetar i ampermetar.

Frontalno ispred učenika spajamo strujni krug sa slike 7.1 objašnjavajući im pri tome što i kako s čime spajamo. Ampermetar je uređaj za mjerenje jakosti struje koji spajamo serijski u krug dok je voltmetar uređaj za mjerenje napona koji u strujni krug spajamo paralelno.



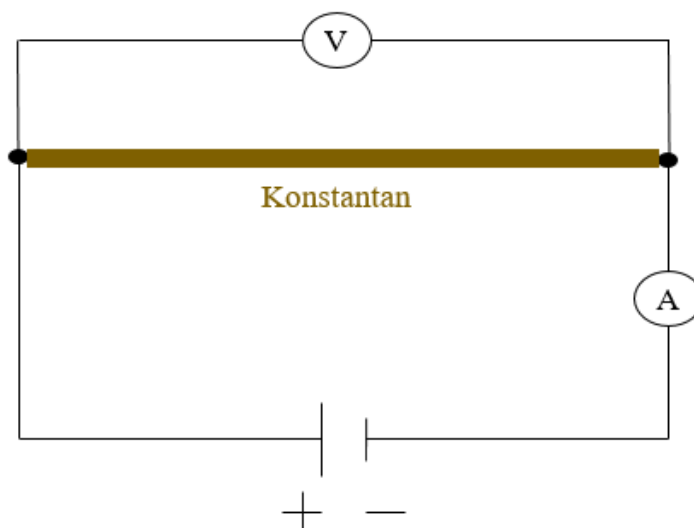
Slika 7.1: Shema 1 opservacijskog pokusa.

Spajamo bateriju na krajeve željezne žice te zatim od učenika tražimo da u bilježnicu zapišu svoja opažanja.

Što ste opazili? Što se dogodilo kada smo na željeznu žicu spojili bateriju?

Opazanje: Učenici su trebali opaziti da su voltmetar i ampermetar nakon zatvaranja kruga mjerili određene vrijednosti (Željeznim vodičem potekla je struja).

Sada frontalno ispred učenika spajamo strujni krug sa slike 7.2 (željeznu žicu mijenjamo žicom od konstantana).



Slika 7.2: Shema 2 opservacijskog pokusa.

Spajamo bateriju na krajeve žice od konstantana te zatim od učenika tražimo da u bilježnicu zapišu svoja opažanja.

Što ste opazili? Što se dogodilo kada smo na žicu od konstantana spojili bateriju? Kakvi su jakost struje i napon u odnosu na slučaj kada smo na bateriju spojili željeznu žicu?

Opazanje: Učenici su trebali opaziti da je ampermetar nakon zatvaranja kruga mjerio drugačiju vrijednost u odnosu na željeznu žicu iako su obje žice bile spojene na isti napon/bateriju (isto očitavanje voltmetra).

S učenicima zatim vodimo raspravu o njihovim opažanjima:

Što mislite zašto se jakost struje promijenila? Što mislite kako bi se jakost struje mijenjala da smo promijenili bateriju?

Učenici bi iz opservacijskih pokusa trebali primijetiti da struja u strujnom krugu ovisi o otpornoj žici koja je spojena u taj krug, kada je napon konstantan.

SREDIŠNJI DIO

ISTRAŽIVAČKO PITANJE: Kako se mijenja jakost struje kroz vodič promjenom napona na njegovim krajevima?

*Možemo li mi to nekako ispitati (tražimo učeničke ideje za osmišljavanje eksperimenta)?
Kako možemo mijenjati napon na krajevima vodiča?*

Od učenika očekujemo da primijete da možemo koristiti istu shemu kao i kod opservacijskog pokusa s time da napon na krajevima vodiča možemo mijenjati promjenom baterije.

ISTRAŽIVAČKI POKUS:

Pribor: baterije, vodiči, dvije žice jednake duljine i poprečnog presjeka od željeza i konstantana, voltmetar i ampermetar.

Za dvije različite žice ispitujemo kako se mijenja jakost struje kroz vodič promjenom napona na krajevima vodiča. Napon mijenjamo promjenom baterije. Mjerenje vršimo za 5 različitih vrijednosti napona (5 različitih baterija ili različite kombinacije manjeg broja serijski spojenih baterija):

U/V	I/A

Tablica 7.1: Tablica mjerenja ovisnosti struje o naponu za željeznu žicu.

Ispred učenika frontalno spajamo strujni krug sa slike 7.1. Prije nego što zatvorimo strujni krug tražimo od učenika da u bilježnicu zapišu što očekuju kako će se mijenjati jakost struje kroz željezni vodič promjenom napona na njegovim krajevima, zašto te da nacrtaju shemu. S učenicima komentiramo pretpostavke:

Što očekujete kako će se mijenjati jakost struje kroz željezni vodič promjenom napona na njegovim krajevima? Zašto?

Učenicima napominjemo mjerno područje na koje su podešeni ampermetar i voltmetar te zatvaramo strujni krug i započinjemo mjerenje. Učenici očitavaju vrijednosti s ampermetra i voltmetra za različite baterije te popunjavaju tablicu 7.1.

Napomena: Vrijeme mjerenja treba što više skratiti radi zagrijavanja žice što utječe na njen otpor.

Što ste opazili prilikom mijenjanja napona?

Za sada od učenika očekujemo samo da opaze da se povećanjem napona na krajevima željeznog vodiča povećavala i jakost struje kroz njega.

Sada ispred učenika frontalno spajamo strujni krug sa slike 7.2 (mijenjamo željeznu žicu žicom od konstantana). Prije nego što zatvorimo strujni krug tražimo od učenika da u bilježnicu zapišu što očekuju kako će se mijenjati jakost struje kroz vodič od konstantana promjenom napona na njegovim krajevima, zašto te da nacrtaju shemu.

S učenicima komentiramo pretpostavke:

Što očekujete kako će se mijenjati jakost struje kroz vodič od konstantana promjenom napona na njegovim krajevima? Zašto?

Učenicima napominjemo mjerno područje na koje su podešeni ampermetar i voltmetar te zatvaramo strujni krug i započinjemo mjerenje. Učenici očitavaju vrijednosti s ampermetra i voltmetra za različite baterije te popunjavaju tablicu 7.2:

Napomena: Vrijeme mjerenja treba što više skratiti radi zagrijavanja žice što utječe na njen otpor.

Što ste opazili prilikom mijenjanja napona?

U/V	I/A

Tablica 7.2: Tablica mjerenja ovisnosti struje o naponu za žicu od konstantana.

Od učenika očekujemo da primijete da se jakost struje opet povećavala povećanjem napona na krajevima vodiča, isto kao i u slučaju sa željeznom žicom, ali sada je taj rast bio sporiji.

Iz mjerenih podataka od učenika tražimo da nacrtaju $U-I$ graf za oba vodiča.

Što možemo zaključiti o odnosu napona na krajevima vodiča i jakosti struje kroz njega iz dobivenog grafa?

Pošto bi na grafu trebali dobiti linearni pravac kroz ishodište za oba vodiča od učenika očekujemo da zaključe da je veza napona i struje proporcionalna:

$$U \sim I$$

$$U = kI$$

Što određuje konstanta proporcionalnosti? Koja je njena mjerna jedinica? Što nam govori taj omjer?

S učenicima zatim raspravljamo o konstanti proporcionalnosti i o njenim mjernim jedinicama u ovom slučaju V/A. Od učenika očekujemo da zaključe da nam konstanta proporcionalnosti govori koliki napon trebamo uspostaviti na krajevima vodiča kako bi kroz vodič tekla struja jakosti 1 A.

Kakav je nagib grafa u slučaju sa željeznom žicom, a kakav u slučaju sa žicom od konstantana? Što nam to govori?

Od učenika želimo da primijete da je nagib grafa u slučaju sa žicom od konstantana veći što znači da nam je potreban veći napon kako bi vodičem potekla ista struja. Drugim riječima konstantan se više "opire" protjecanju struje.

Definiramo:

Električni otpor (R) - Svojstvo materijala da se opire prolasku električne struje. Električni otpor određujemo kvocijentom napona U i jakosti struje I .

Mjerna jedinica električnog otpora: $[V/A] \rightarrow [\Omega]$ **Ohm**

R je dakle naša konstanta proporcionalnosti između struje i napona. Možemo također reći da nam električni otpor R kaže kolika će biti jakost struje I kroz vodič za primijenjeni napon U na njegovim krajevima:

$$k = R$$

$$I = \frac{U}{R}$$

Navedena relacija za koju su jakost struje i primijenjeni napon proporcionalni nazivamo **Ohmovim zakonom**.

Učenicima zatim pokazujemo U - I mjerenu karakteristiku za vodič od volframa:

Što možete zaključiti o vezi jakosti struje i napona za ovaj vodič?

Učenici bi iz grafa trebali zaključiti da veza jakosti struje kroz vodič i napona na krajevima vodiča u ovom slučaju nije proporcionalna (nagib grafa se mijenja).

Učenicima napominjemo da proporcionalna veza između jakosti struje i napona tj. Ohmov zakon koji smo mi odredili ne vrijedi za sve vrste vodiča. One za koje vrijedi Ohmov zakon nazivamo **omskim vodičima** dok one za koje ne vrijedi nazivamo **neomskim vodičima**.

Učenicima također napominjemo da ćemo se mi uglavnom baviti omskim vodičima.

ZAVRŠNI DIO

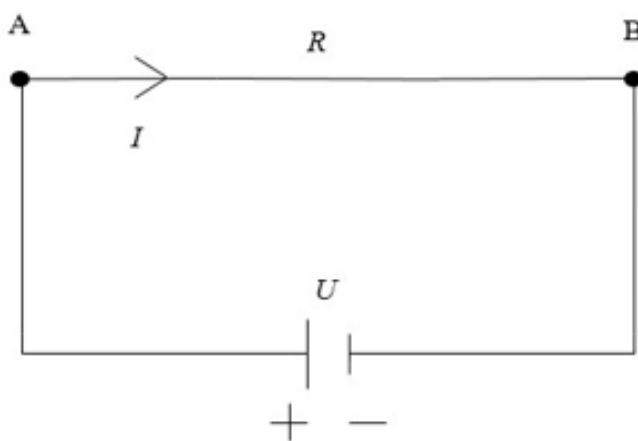
Konceptualna pitanja s karticama. Učenici podižu kartice te zatim argumentiraju svoje odgovore sa susjedima u klupi. Nakon toga učenici opet odgovaraju na isto pitanje te se vodi generalna rasprava uz učiteljevo navođenje. Konceptualni zadatci se pomoću projektora projiciraju na zid.

1.) Za napon baterije U omskim vodičem AB otpora R prolazi struja jakosti I . Ako se napon izvora poveća 3 puta koliki će tada biti otpor vodiča?

- a) $R/9$
- b) $R/3$
- c) R
- d) $3R$
- e) $9R$

Obrazloži!

Točan odgovor: c)



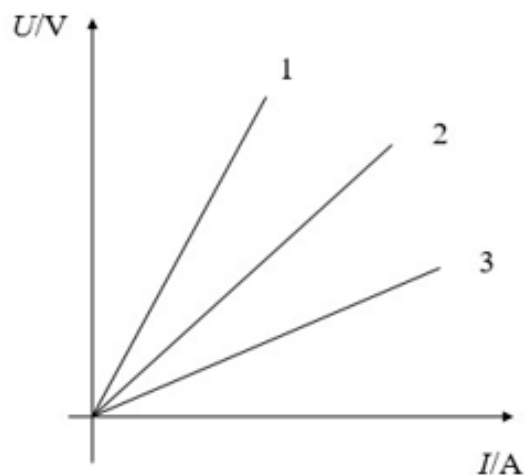
Električni otpor R je svojstvo materijala da se opire prolasku električne struje i ono je neovisno o primijenjenom naponu, u ovom slučaju, na krajevima AB vodiča.

2.) Mjerena je strujno naponska karakteristika za 3 različite vrijednosti otpora R vodiča AB iz prvog zadatka. U kojem mjerenju je vrijednost otpora R bila najveća?

- a) 1
- b) 2
- c) 3

Obrazloži!

Točan odgovor: a)



Električni otpor R predstavlja nagib $U-I$ grafa koji nam govori koliki napon je potrebno uspostaviti na krajevima vodiča kako bi njime potekla struja određene vrijednosti. S danog grafa primjećujemo da za istu vrijednost jakosti struje I za vodič 1 je potrebno uspostaviti najveći napon U (nagib je najveći) te iz toga zaključujemo da je vrijednost otpora R bila najveća za mjerenje 1.

PLAN PLOČE

PLOČA:

Kako se mijenja jakost struje kroz vodič promjenom napona na njegovim krajevima?

Pokus: Ispitivanje ovisnosti jakosti struje kroz vodič o naponu na njegovim krajevima.

Pribor: baterije, vodiči, dvije žice jednake duljine i poprečnog presjeka od željeza i od konstantana, voltmetar i ampermetar.

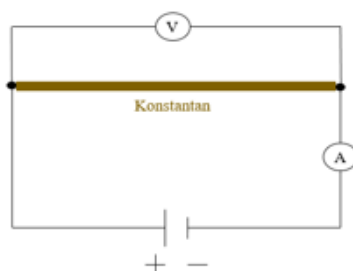
Za željezni vodič:

U/V	I/A

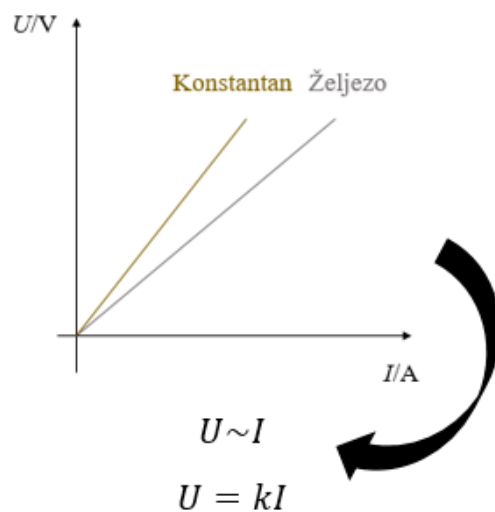


Za vodič od konstantana:

U/V	I/A



Graf:



Električni otpor (R) – Svojstvo materijala da se opire prolasku električne struje.

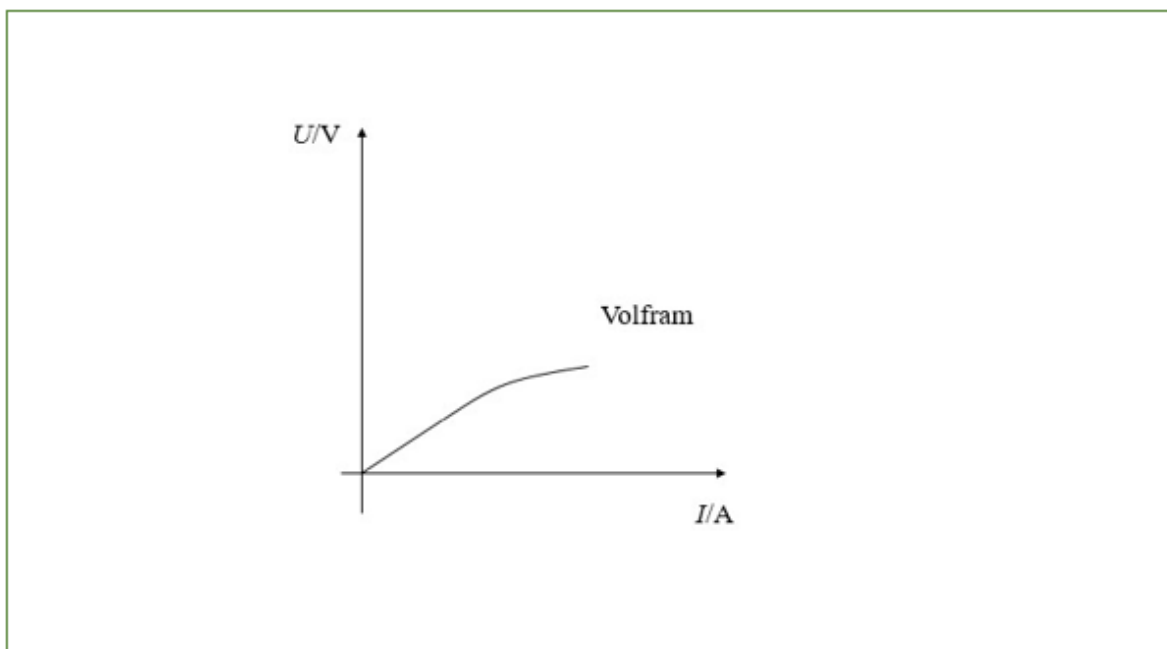
[V/A] → [Ω] Ohm

$$k = R \quad \longrightarrow \quad \boxed{I = \frac{U}{R}} \quad - \quad \text{Ohmov zakon}$$

Omski vodiči – Vodiči za koje vrijedi Ohmov zakon.

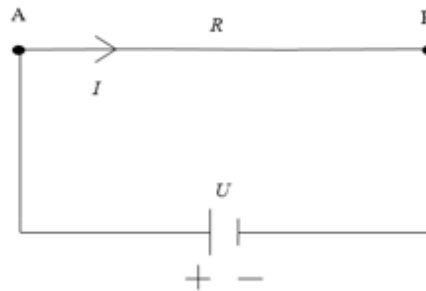
Nemski vodiči – Vodiči za koje ne vrijedi Ohmov zakon.

POWERPOINT PREZENTACIJA:



- 1) Za napon baterije U omskim vodičem AB otpora R prolazi struja jakosti I . Ako se napon izvora poveća 3 puta koliki će tada biti otpor vodiča?

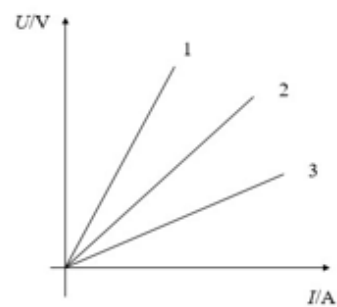
- a) $R/9$
- b) $R/3$
- c) R
- d) $3R$
- e) $9R$



Obrazloži!

- 2) Mjerena je strujno naponska karakteristika za 3 različite vrijednosti otpora R vodiča AB sa slike 4. U kojem mjerenju je vrijednost otpora R bila najveća?

- a) 1
- b) 2
- c) 3



Obrazloži!

Bibliography

- [1] Horowitz, P., Hill, W. The art of electronics (3rd ed.). Cambridge, TAS, Australia: Cambridge University Press, 2015.
- [2] Physics Open Lab. Lock-in Amplifier, <https://physicsopenlab.org/2019/08/20/lock-in-amplifier/>, Pristupljeno 10. listopada 2021.
- [3] Instructables. Lock-in Amplifier, <https://www.instructables.com/Lock-in-Amplifier/>, Pristupljeno 10. listopada 2021.
- [4] AD620 pojačalo <https://www.analog.com/media/en/technical-documentation/data-sheets/AD620.pdf>.
- [5] AD630 sinkroni demodulator <https://www.analog.com/media/en/technical-documentation/data-sheets/AD630.pdf>.
- [6] All about circuits. Square wave signals, <https://www.allaboutcircuits.com/textbook/alternating-current/chpt-7/square-wave-signals/>, Pristupljeno 19. listopada 2021.
- [7] Wolfram math world. Square wave , <https://mathworld.wolfram.com/SquareWave.html>, Pristupljeno 19. listopada 2021.
- [8] OP27 niskopropusni filter <https://www.analog.com/media/en/technical-documentation/data-sheets/OP27.pdf>.
- [9] PARC Model 5210 Dual Phase Lock-in Amplifier instruction manual.
- [10] HP 3245A Universal Source manual, https://xdevs.com/doc/HP_Agilent_Keysight/HP%203245A%20operating%20%26%20Programming.pdf
- [11] Redish, Edward F. (1994): Implications of cognitive studies for teaching physics. In AMERICAN JOURNAL OF PHYSICS 62 (9), 796–803.
- [12] Planinić, M. Konstruktivistički model i učeničke poteškoće.pdf, <http://metodika.phy.hr/claroline/claroline/document/document.php?cidReset=true&cidReq=MET1N>, Pristupljeno 3. listopada 2021.

- [13] Kim, E.; Pak, S. Students do not overcome conceptual difficulties after solving 1000 traditional problems. *Am. J. Phys.*, 70(7), 759-765.
- [14] Hake, R. R. (1998): Interactive-engagement versus traditional methods: A six-thousand-student survey of mechanics test data for introductory physics courses. In *AMERICAN JOURNAL OF PHYSICS* 66 (1), 64–74.
- [15] Planinić, M. Poglavlja 1 i 2 rv20.pdf, <http://metodika.phy.hr/claroline/claroline/document/document.php?cidReset=true&cidReq=MET1N>, Pristupljeno 3. listopada 2021.
- [16] Planinić, M. Poglavlja 3 i 4 rv20.pdf, <http://metodika.phy.hr/claroline/claroline/document/document.php?cidReset=true&cidReq=MET1N>, Pristupljeno 3. listopada 2021.
- [17] Pedaste, M.; Mäeots, M.; Leijen, Ä.; Sarapuu, T. Improving students' inquiry skills through reflection and self-regulation scaffolds.// *Technology, Instruction, Cognition and Learning*. Vol. 9 (2012). 81-95.