

# Matematičko modeliranje puhačkih instrumenata

---

**Malezan Jurić, Melita**

**Master's thesis / Diplomski rad**

**2017**

*Degree Grantor / Ustanova koja je dodijelila akademski / stručni stupanj:* **University of Zagreb, Faculty of Science / Sveučilište u Zagrebu, Prirodoslovno-matematički fakultet**

*Permanent link / Trajna poveznica:* <https://um.nsk.hr/um:nbn:hr:217:092332>

*Rights / Prava:* [In copyright](#)/[Zaštićeno autorskim pravom.](#)

*Download date / Datum preuzimanja:* **2024-07-16**



*Repository / Repozitorij:*

[Repository of the Faculty of Science - University of Zagreb](#)



**SVEUČILIŠTE U ZAGREBU**  
**PRIRODOSLOVNO–MATEMATIČKI FAKULTET**  
**MATEMATIČKI ODSJEK**

Melita Malezan Jurić

**MATEMATIČKO MODELIRANJE**  
**PUHAČKIH INSTRUMENTATA**

Diplomski rad

Voditelj rada:  
prof.dr.sc. Eduard Marušić-  
Paloka

Zagreb, 2017.

Ovaj diplomski rad obranjen je dana \_\_\_\_\_ pred ispitnim povjerenstvom u sastavu:

1. \_\_\_\_\_, predsjednik
2. \_\_\_\_\_, član
3. \_\_\_\_\_, član

Povjerenstvo je rad ocijenilo ocjenom \_\_\_\_\_.

Potpisi članova povjerenstva:

1. \_\_\_\_\_
2. \_\_\_\_\_
3. \_\_\_\_\_

# Sadržaj

<b>Sadržaj</b>	<b>iii</b>
<b>Uvod</b>	<b>1</b>
0.1 Uvodni pojmovi . . . . .	2
<b>1 Slobodni aerofoni</b>	<b>3</b>
1.1 Rombos . . . . .	3
<b>2 Valna jednadžba</b>	<b>8</b>
2.1 Izvod . . . . .	8
2.2 Načini sviranja <i>pravih aerofona</i> . . . . .	10
2.3 Svojstva valova . . . . .	11
2.4 Generiranje zvuka . . . . .	14
<b>3 Pravi aerofoni</b>	<b>16</b>
3.1 Skandinavska frulica . . . . .	16
3.2 Okarina . . . . .	20
3.3 Rog . . . . .	22
<b>Bibliografija</b>	<b>24</b>

# Uvod

Zvuk je vibracija (mehanički val) koja se širi u elastičnom mediju (npr. zrak, voda) titranjem čestica povezanih elastičnim silama oko ravnotežnoga položaja. Ljudsko uho čuje frekvencije u rasponu od 20Hz do 20,000Hz. Zvuk frekvencije niže od 20Hz zovemo infrazvuk, zvuk frekvencije više od 20kHz ultrazvukom. U glazbi se zvuk razlikuje od tona i šuma po odnosima parcijalnih tonova ili harmonika. Parcijali tona maksimalno su harmonični, dok su parcijali zvuka tek djelomično harmonični, a kod šuma su odnosi parcijala posve neharmonični. Osnovna obilježja zvuka (visina, jakost, trajanje i boja) istoznačna su s osnovnim obilježjima tona.[2]

Puhački instrumenti su instrumenti koji proizvode zvuk pomoću vibracije zraka. Puhačke instrumente možemo podijeliti u skupine drvenih i limenih puhačkih instrumenata, no to je pojednostavljena konvencionalna podjela simfoničnog orkestra, te zbog svoje nepreciznosti nije primjenjiva van granica Zapadne kulture. Očiti dokaz za nepreciznost te podjele su instrumenti poput flaute i saksofona koji spadaju u skupinu drvenih puhačkih instrumenata, a sačinjeni su od metala, te kornet i serpent što su pretci limenih puhačkih instrumenata, a sačinjeni su od drva. Preciznija klasifikacija muzičkih instrumenata, koja je bazirana na akustičnim principima zvuka instrumenta, uvedena je 1914. od strane Carla Sachsa i Erich von Hornbostela, te se naziva Sachs-Hornbostel sistem. U tom sistemu svi puhački instrumenti nazivaju se aerofoni (grč. zrak+zvuk), te se dijele na *slobodne aerofone* (instrumenti gdje se vibracija zraka odvija izvan instrumenta) i *prave puhačke instrumente* (instrumenti gdje se vibracija zraka odvija unutar instrumenta).[1]

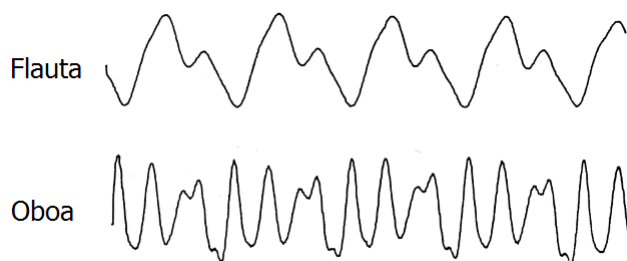
## 0.1 Uvodni pojmovi

Jednostavan model glazbenog zvuka dan je funkcijom

$$y = A \sin(2\pi ft),$$

pri čemu je  $A$  amplituda vala koja određuje jačinu zvuka, te  $f$  frekvencija koja određuje visinu tona.[3]

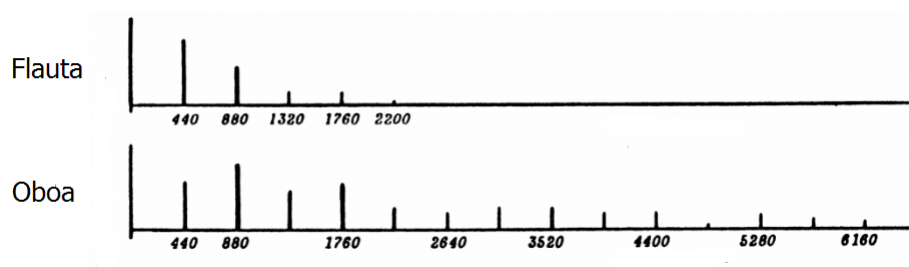
Karakteristika vala po kojoj određujemo koji instrument je odsvirao određeni ton zove se boja tona (*eng. timbre*). Kada dva različita instrumenta odsviraju isti ton njihova frekvencija je ista, no izgled vala se razlikuje.



Slika 0.1: Razlika u izgledu vala istog odsviranog tona flaute i oboe [3]

Muzički instrumenti prirodno vibriraju na više različitih, međusobno povezanih frekvencija koje zovemo harmonici (*alt. alikvotni tonovi*). Najnižu frekvenciju vibracije nazivamo *fundamentalni ili osnovni ton*.

Vidimo da na slici (0.1) valovi koji proizvode flauta i oboa za isti ton izgledaju poprilično različito iako je amplituda i frekvencija ista. Ta razlika je uzrokovana relativnim amplitudama viših harmonika, što se vidi na slici (0.2) gdje je prikazana jačina tona pojedinačnog harmonika, koje zovemo *Fourierovi koeficijenti* valova sa slike (0.1).



Slika 0.2: Amplitude harmonika flaute i oboe koje sviraju isti ton [3]

# Poglavlje 1

## Slobodni aerofoni

### 1.1 Rombos

Rombos (*alt. tundun, churinga, bullroarer,...*) je antički instrument koji se prvi put pojavio kod Australških Aboridžina. Instrument se sastoji od jedne drvene pločice ovalnog oblika, koja na jednom svom kraju ima rupicu kroz koju je provučen tanji konopac duljine otprilike 1m. Veličina drvene pločice varira dužinom od 15cm do 28cm, te širinom od 1.25cm do 5cm, a poprečni presjek pločice je takav da je maksimalna debljina na sredini pločice, dok se prema rubovima postepeno smanjuje (poprečni presjek je kvazi-eliptičan). Kako bi proizveli zvuk, u ruci držimo konopac te ga vrtimo na sličan način kao što bi vrtili laso. Ravnina rotacije može biti horizontalna ili vertikalna (u slučaju horizontalne se rotacija odvija iznad naše glave).



Slika 1.1: Slika rombosa

Visina dobivenog tona ovisi o veličini pločice, duljini konopca, te brzini rotacije [7]. Manja pločica se može lakše brže rotirati te proizvesti viši ton, dok veća pločica se sporije rotira te proizvodi niži ton.

Rombus pripada skupini *slobodnih aerofona*, tj. vibracije zraka se odvijaju van naše drvene pločice. Osim što se odvija rotacija pločice zamahom konopca, sama se pločica rotira u odnosu na konopac. Pločica je podložna ubrzanom predmetnoj rotaciji oko svoje glavne osi inercije. Pošto je pločica najdeblja na svojoj sredini tada stabilnu rotaciju imamo oko osi minimalnog momenta inercije (os kolinearna s konopcem), te osi maksimalnog momenta inercije (os okomita na konopac). U kombinaciji s relativnim bočnim strujanjem zraka prema pločici uzrokovanim vrtložnim gibanjem, rezultira vrtložnim strujanjem, koje je zaslužno za zvuk. Kada zamahnemo konopcem on se postepeno uvija, te je podložan torzijskim naprezanjima td. kada se dosegne kritična vrijednost povratne sile rotacija oko osi kolinearne s konopcem se zaustavi, te krene rotacija u suprotnom smjeru. Periodična inverzija rotacije se odvija i s konstantnom frekvencijom [5].

Magnusov efekt je pojava koja nastaje kada tijelo rotira u struji fluda (u našem slučaju zraku). Na tijelo koje rotira u struji zraka djeluje sila koja je okomita na os rotacije tijela, a nastaje kao posljedica razlike tlakova na gornjoj i donjoj strani tijela [8]. Posljedica Magnusovog efekta na pločicu je stožasta putanja konopa [5].

Tri karakteristična perioda rombos:

**vrtložni  $T_0$ , nametnut od svirača**

$$T_0 = \frac{2\pi}{\Omega_0}$$

pri čemu je  $\Omega_0$  kutna brzina kojom svirač vrti rombos.

**period pločice  $T_S$**

$$T_S = \frac{2\pi}{\Omega}$$

pri čemu je  $\Omega$  svojstvena kutna brzina.

**inverzni period predmetnog perioda pločice  $T_r$**  je determiniran mehaničkim svojstvima konopca

Zatim vrijedi

$$T_r > T_0 \gg T_S$$

pa je  $1/T_S$  trenutna frekvencija izvora, koja se mijenja kroz vrijeme, neznatno modulirana frekvencijom vrtnje  $1/T_0$ . Zaključno je  $T_r$  odgovoran za dodatne ciklične varijacije.



U nastavku promatramo formule koje opisuju gibanje rombosa. Neka je  $R_0 = (O, X, Y, Z)$  sustav referencije koji miruje (apsolutni), pri čemu je  $Z$  os rotacije pločice. Pozicija pločice unutar fiksiranog referentnog sustava je određena Eulerovim kutevima  $(\Psi, \theta, \Phi)$ . S "G" označimo težište pločice, tada imamo relativni referentni sustav vezan za pločicu  $R = (G, x, y, z)$ . Označimo, nadalje, s  $u$  i  $V$  čvorne osi apsolutnog i relativnog sustava. Neka su  $\Psi, \theta, \Phi$  Eulerovi kutevi koji opisuju rotacije oko osi  $Z, V, z$ . Neka je  $\gamma$  akceleracija težišta,  $M$  ukupna masa pločice, te  $L$  dužina konopa od točke  $O$  do točke  $G$ .

Tada vrijedi

$$-T_z + F = M\gamma \quad (1.1)$$

gdje je  $T$  sila napetosti konopa,  $F = (F_u, F_V)$  aerodinamička sila prikazana u sustavu  $(u, V)$ .

Budući da je brzina vrtnje konstantna imamo da je  $\ddot{\Psi} = 0$  i  $\dot{\Psi} = \Omega$

$$\frac{F_u}{ML} = \ddot{\theta} - \Omega_0^2 \sin \theta \cos \theta \quad (1.2)$$

$$\frac{F_V}{ML} = 2\Omega_0 \dot{\theta} \cos \theta \quad (1.3)$$

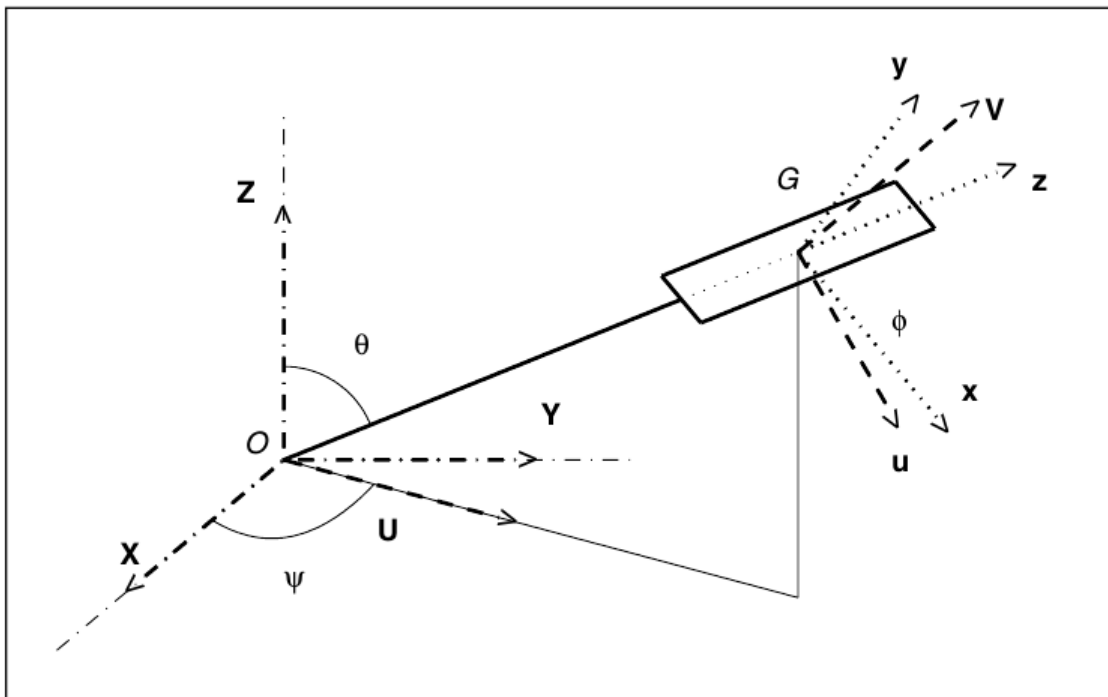
$$-\frac{T}{ML} = \dot{\theta}^2 + \Omega_0^2 \sin^2 \theta \quad (1.4)$$

Neka je nadalje  $\text{tg } \alpha = \frac{\dot{\Psi} \sin \theta}{\dot{\theta}}$

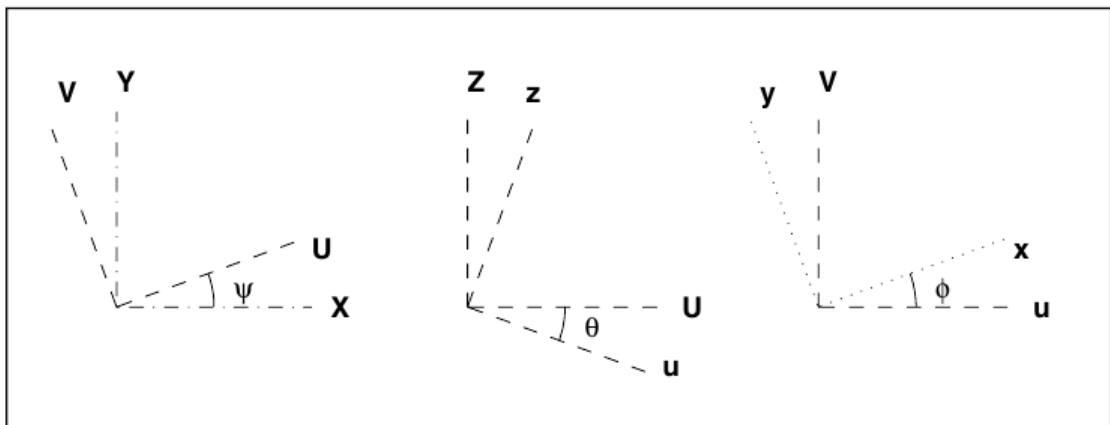
$$F_u = F_L \sin \alpha - F_D \cos \alpha,$$

$$F_V = -F_L \cos \alpha - F_D \sin \alpha$$

pri čemu je  $F_L$  sila uzgona, a  $F_D$  vučna sila.



Slika 1.2: Koordinatni sustavi za analizu kinematike rombosu [5]



Slika 1.3: Elementarne rotacije koje se odvijaju na slici 1.1 [5]

**Teorem 1.1.1** (Varignonov teorem). *Statički moment rezultante sile obzirom na neki pol jednak je sumi statičkih momenata komponenta sile obzirom na taj isti pol.*

Iz prethodnog teorema slijedi

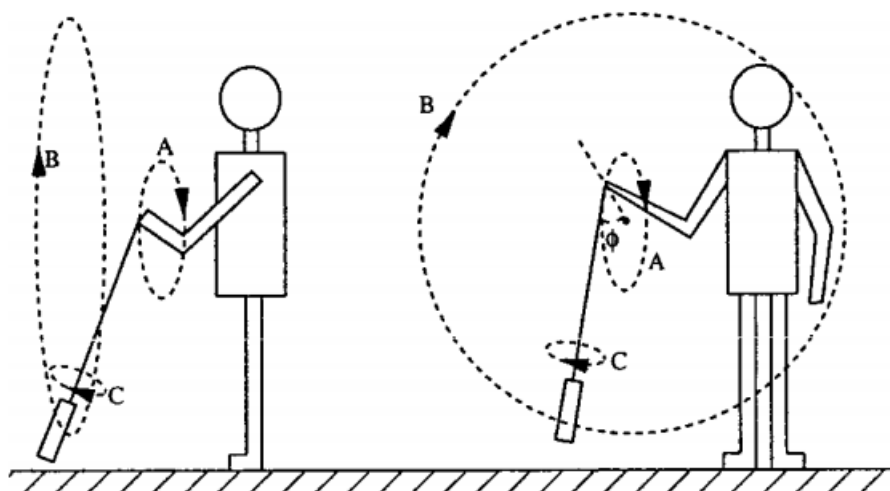
$$\left(\frac{d\mu_G}{dt}\right)_{R_0} = \mathbf{M} - S \mathbf{z}$$

pri čemu je  $\mu_G$  kutna količina gibanja,  $\mathbf{M}$  vektor aerodinamičnog momenta sile, te  $S$  okretni moment.  $\mathbf{M}$  i  $S$  su funkcije u ovisnosti od  $\Phi$ .

Kao u [5] i [6] projekcijom na  $\mathbf{z}$  os dobivamo

$$(A - B) \left[ \Omega_0 \dot{\theta} \sin \theta \cos 2\Phi + (\Omega_0^2 \sin^2 \theta - \dot{\theta}^2) \frac{\sin 2\Phi}{2} \right] + C(\ddot{\Phi} - \Omega_0 \dot{\theta} \sin \theta) = M_z - S \quad (1.5)$$

gdje je  $M_z$  projekcija  $\mathbf{M}$  na  $\mathbf{z}$  os,  $A$ ,  $B$  i  $C$  momenti inercije oko osi  $\mathbf{x}$ ,  $\mathbf{y}$  i  $\mathbf{z}$ .



Slika 1.4: A,B,C, momenti inercije [4]

# Poglavlje 2

## Valna jednažba

### 2.1 Izvod

*Hookeov zakon* kaže da naprezanje, koje je potrebno da se zrak stlači, proporcionalno deformaciji, tj. vrijedi

$$\sigma = E \cdot \epsilon,$$

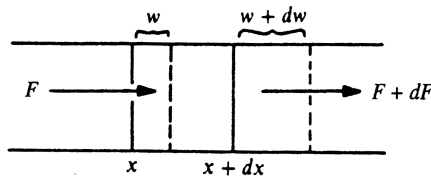
pri čemu je  $\sigma$  naprezanje,  $E$  modul elastičnosti, te  $\epsilon$  deformacija [9].

Modul stlačivosti za zrak (*eng. bulk modulus*)  $B$  je mjera njegove kompresibilnosti. Pod pretpostavkom da imamo adiabatski proces slijedi

$$B = \rho \frac{dp}{d\rho}.$$

Njegova recipročna vrijednost  $\beta = 1/B$  naziva se kompresibilnošću.

*Longitudinalni val* je val gdje čestice titraju u smjeru širenja vala [11]. Zvučni valovi su primjer longitudinalnih valova; poremećaj kod zvučnog vala je niz visoko i nisko tlačnih područja koji putuju kroz zrak.



Slika 2.1: sile koje djeluju na segment  $dx$

Promatramo manji segment duljine  $dx$  na cijevi s poprečnim presjekom  $S$ . Prilikom djelovanja sile  $F(x)$  se ravnina na mjestu  $x$  pomakne za razliku  $w$  udesno, dok se ravnina

na mjestu  $x + dx$  pomakne za  $w + dw$ . Naprezanje tj. tlak je dan s  $F/S$ , a deformacija (promjena duljine u odnosu na početnu duljinu) sa  $\partial w/\partial x$ . Iz Hookeovog zakona slijedi:

$$\frac{F}{S} = B \frac{\partial w}{\partial x} \quad (2.1)$$

Razvojem  $F + dF$  u Taylorov red i derivacijom (2.1) dobivamo

$$dF = F(x + dx) - F(x) = \frac{\partial F}{\partial x} dx = SB \frac{\partial^2 w}{\partial x^2} dx \quad (2.2)$$

Segment mase koji promatramo je  $\rho S dx$  pa jednačba gibanja postaje

$$\begin{aligned} \rho S dx \frac{\partial^2 w}{\partial t^2} &= SB \frac{\partial^2 w}{\partial x^2} dx \\ \frac{\partial^2 w}{\partial t^2} &= \frac{B}{\rho} \frac{\partial^2 w}{\partial x^2} = c_L^2 \frac{\partial^2 w}{\partial x^2} \end{aligned} \quad (2.3)$$

Dobili smo jednodimenzionalnu valnu jednačbu s brzinom zvuka  $c_L = \sqrt{\frac{B}{\rho}}$  [12].

Opće rješenje (2.3) dano je u d'Alambertovoj formi

$$w = y_1(c_L t - x) + y_2(c_L t + x) \quad (2.4)$$

pri čemu je funkcijama  $y_1$  i  $y_2$  specificirana forma pobuđenja vala.

Harmonici ovise o rubnim uvjetima. Ako imamo otvorenu rupu na obje strane cijevi tada

$$f_n = n \frac{c_L}{2L}, \quad n = 1, 2, 3, \dots, \quad (2.5)$$

za cijev koja je otvorena s jedne strane, ali zatvorena na drugoj strani

$$f_m = m \frac{c_L}{4L}, \quad m = 1, 3, 5, \dots \quad (2.6)$$

## 2.2 Načini sviranja *pravih aerofona*

Formule (2.5) i (2.6) sugeriraju da postoje dva načina sviranja pravih aerofona:

- (i) promjenom duljine cijevi  $L$
- (ii) promjenom parametra  $n$ , tj.  $m$

Za žičane instrumente postoji treći način sviranja promijenom napetosti žice ( $T$ ) pošto konstanta valne jednadžbe za žičane instrumente iznosi  $c_{zica} = \sqrt{T/\mu}$ , no u slučaju puhačkih instrumenata konstantu ne možemo mijenjati, te iznosi  $c_L \approx 343\text{m/s}$  na temperaturi  $20^\circ\text{C}$ .

Promjenu duljine cijevi  $L$  možemo postići:

- (i.i) neprekidnim promjenama visine tona, tj. izvlačenjem i uvlačenjem *povlačka* (npr. trombon)
- (i.ii) diskretnim promjenama visine tona, tj. rupama na cijevi (npr. flauta)

Promjenom parametra  $n$  ili  $m$  dobivamo diskretan skup visina tona tj. harmonike [13].

### **Prepuhavanje zraka**

Prepuhavanje zraka (*eng. overblowing*) je tehnika sviranja puhačkog instrumenta čime postizemo viši ton. Prepuhavanje može uključivati promjenu u tlaku zraka ili ovisiti o karakterističnim rezonancijama pojedinog instrumenta. Kod jednostavnijih puhačkih instrumenta poput Irske frulice prepuhavanje može uzrokovati promjenu registra visine tona tj. zatvaranjem istog skupa rupica prepuhavanjem dobivamo tonove za oktavu više od tonova koje bi dobili bez prepuhavanja. Za razliku od prethodnog, kod instrumenta poput trube prepuhavanjem dobivamo druge harmonike [14].

### **Ambužura**

Upotreba usnih mišića, te formiranje posebnih oblika s usnicama zovemoambužura (*franc. embouchure*). Ispravna upotrebaambužure omogućuje dobivanje čistih i bogatijih tonova, te sviranje punog raspona instrumenta. Svirač koji svira instrument s trščanim jezičkom (jednostruki - saksofon, dvostruki - fagot) oblikuje usta oko usnika; način na koji se oblikuju i postavljaju usne i zubi oko usnika, te aktivnost upotreba i ovladavanje usnih mišića, jezikom i otvorenim grlom utječu na kvalitetuambužure. Zvuk limenog svirača nastaje vibracijom usana svirača u usniku što zovemo "zujanje". Puhač stvara zračni pritisak i gura zrak kroz otvor između usana. Pri težnji zraka da se probije se stvaraju vibracije. Ambužura omogućava puhaču da pravilno svira instrument u punom opsegu, s punim i jasnim tonom, bez napora ili opterećenja mišića u dužem vremenskom periodu. Zanimljivo je primijetiti da svaki čovjek ima svoju jedinstvenuambužuru [15].

## 2.3 Svojstva valova

Mehanički valovi (u našem slučaju zvuk) šire se u elastičnom mediju (u našem slučaju zraku) titranjem čestica povezanih elastičnim silama oko ravnotežnoga položaja. Pri širenju vala čestice sredstva ostaju na svojim mjestima i titraju oko ravnotežnog položaja, širi se samo stanje titranja odnosno prenosi se energija izvora vala.

Linearni sustav je matematički model opisan linearnim operatorima [16].

**Primjer 2.3.1.** *Jednadžba gibanja jednostavnog harmoničkog oscilatora ima oblik*

$$m \frac{d^2(x)}{dt^2} = -kx$$

Označimo li s  $H(x(t)) = m \frac{d^2(x)}{dt^2} + kx$ , tada je  $H$  linearni operator.

Princip superpozicije kaže da je za sve linearne sustave val uzrokovan s dva podražaja jednak sumi valova uzrokovanih svakim od tih podražaja; ako podražaj A ima rezultat X, podražaj B rezultat Y, tada podražaj (A+B) ima rezultat (X+Y) [17]. Dođu li dva ili više valova u istu točku prostora u istom trenutku, rezultatno titranje bit će vektorski zbroj pojedinih titranja. Valovi koji ispunjavaju princip superpozicije zovu se *linearni valovi*. U primjenama linearni valovi se obično susreću onda kad je amplituda titranja mala u odnosu na valnu duljinu. Jedna od posljedica principa superpozicije je da dva vala koja putuju u međusobno suprotnom smjeru mogu proći jedan kroz drugi bez njihovog isčezavanja ili promjene.

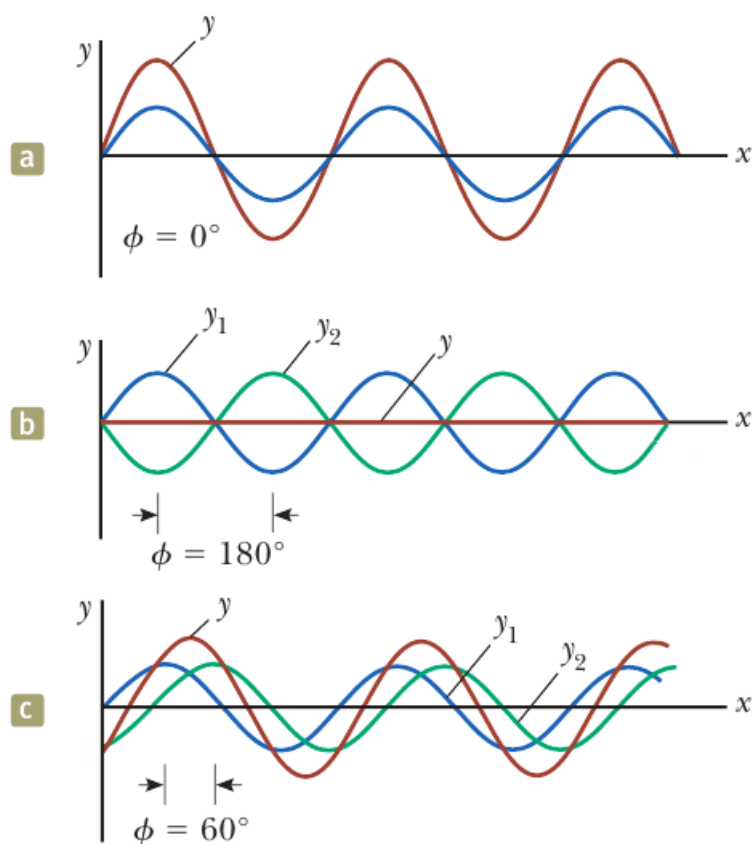
**Primjer 2.3.2** (Superpozicija sinusoidnih valova [10]). *Neka su  $y_1$  i  $y_2$  valovi koji putuju u istom smjeru u linearnom mediju. Ako dva vala koja putuju imaju istu frekvenciju  $f$ , valnu duljinu  $\lambda$  i amplitudu  $A$ , ali se razlikuju u faznom pomaku možemo ih izraziti formulama:*

$$\begin{aligned} y_1 &= A \sin(kx - \omega t) \\ y_2 &= A \sin(kx - \omega t + \Phi) \end{aligned}$$

pri čemu je  $k = 2\pi/\lambda$ ,  $\omega = 2\pi f$  je kutna frekvencija, a  $\Phi$  fazni pomak.

Rezultat je val  $y$

$$\begin{aligned} y &= y_1 + y_2 = A[\sin(kx - \omega t) + \sin(kx - \omega t + \Phi)] \\ &= 2A \cos\left(\frac{\Phi}{2}\right) \sin\left(kx - \omega t + \frac{\Phi}{2}\right) \end{aligned} \quad (2.7)$$



Slika 2.2: primjer superpozicije valova, za različite vrijednosti  $\Phi$  [10]

Iz prethodnog primjera sljede sljedeći zaključci:

- Dobiveni val  $y$  ima istu frekvenciju i valne duljine kao  $y_1$  i  $y_2$
- Amplituda dobivenog vala  $y$  iznosi  $2A \cos(\frac{\phi}{2})$ , a fazni pomak  $\frac{\phi}{2}$

*Interferencija valova* je međudjelovanje dvaju ili više valova koji istodobno prolaze kroz isti prostor. Graf na slici 2.2 a) je primjer konstruktivne interferencije - amplituda vala  $y$  je dvostruko veća od amplitude valova  $y_1$  i  $y_2$ , b) destruktivne interferencije - valovi  $y_1$  i  $y_2$  se poništavaju, pa je njihov rezultat  $y$  tišina. Na grafu c) se nije dogodila ni konstruktivna ni destruktivna interferencija.



*Stojni val* je val koji nastaje superpozicijom dvaju valova jednake amplitude i frekvencije.

**Primjer 2.3.3** (Stojni val sinusoidnih valova [10]). *Promatramo dva transverzalna sinusoidna vala s istom amplitudom  $A$ , frekvencijom  $f$  i valnom duljinom  $\lambda$  koja putuju suprotnim smjerom u istom mediju.*

$$y_1 = A \sin(kx - \omega t)$$

$$y_2 = A \sin(kx + \omega t)$$

*Rezultat je val  $y$*

$$\begin{aligned} y &= y_1 + y_2 = A \sin(kx - \omega t) + A \sin(kx + \omega t) \\ &= (2A \sin kx) \cos \omega t \end{aligned} \quad (2.8)$$

Vidimo da jednadžba (2.8) opisuje posebnu vrstu jednostavnog harmoničkog gibanja; svaki element medija oscilira u jednostavnom harmoničkom gibanju s istom kutnom frekvencijom  $\omega$ , te amplitudom  $2A \sin kx$ . Amplituda jednostavnog harmoničkog gibanja je minimalna za  $\sin kx = 0$ , tj. za

$$kx = 0, \pi, 2\pi, 3\pi, \dots$$

Budući da je  $k = 2\pi/\lambda$  slijedi

$$x = 0, \frac{\lambda}{2}, \lambda, \frac{3\lambda}{2}, \dots = \frac{n\lambda}{2} \quad n = 0, 1, 2, 3, \dots \quad (2.9)$$

Točke amplitude nula nazivamo *čvorovi vala (nodes)*.

Element medija čija je oscilacija maksimalna oko ravotežnog položaja ima amplitudu  $2A$  koju nazivamo amplitudom stojnog vala. Točke medija u kojima se odvija maksimalna oscilacija zovemo *trbuhom vala (antinodes)*. To su točke koje zadovoljavaju  $\sin kx = \pm 1$ , tj.

$$kx = \frac{\pi}{2}, \frac{3\pi}{2}, \frac{5\pi}{2}, \dots$$

$$x = \frac{\lambda}{4}, \frac{3\lambda}{4}, \frac{5\lambda}{4}, \dots = \frac{n\lambda}{4} \quad n = 1, 3, 5, \dots \quad (2.10)$$

Iz (2.9) i (2.10) slijedi:

- Razlika između susjednih trbuha vala jednaka je  $\lambda/2$
- Razlika između susjednih čvorova vala jednaka je  $\lambda/2$
- Razlika susjednog trbuha i čvora jednaka je  $\lambda/4$

## 2.4 Generiranje zvuka

*Akustična impendancija* je omjer tlaka i brzine u mediju ili akustičnom elementu u kojem se rasprostire zvučni val [12]. Stojni valovi nastaju unutar cijevi aerofona. Iako je stojne valove lakše promatrati na žici gitare. Kad val udari u most gitare, koji predstavlja medij različite impendancije od žice, dolazi do refleksije. Kada zrak kojeg smo puhnu u cijev dođe do drugog kraja cijevi susreće se s promjenom impendancije. Otvor na drugom kraju cijevi ima nižu impendanciju, te se zato dio vala mora reflektirati natrag u cijev instrumenta [18].

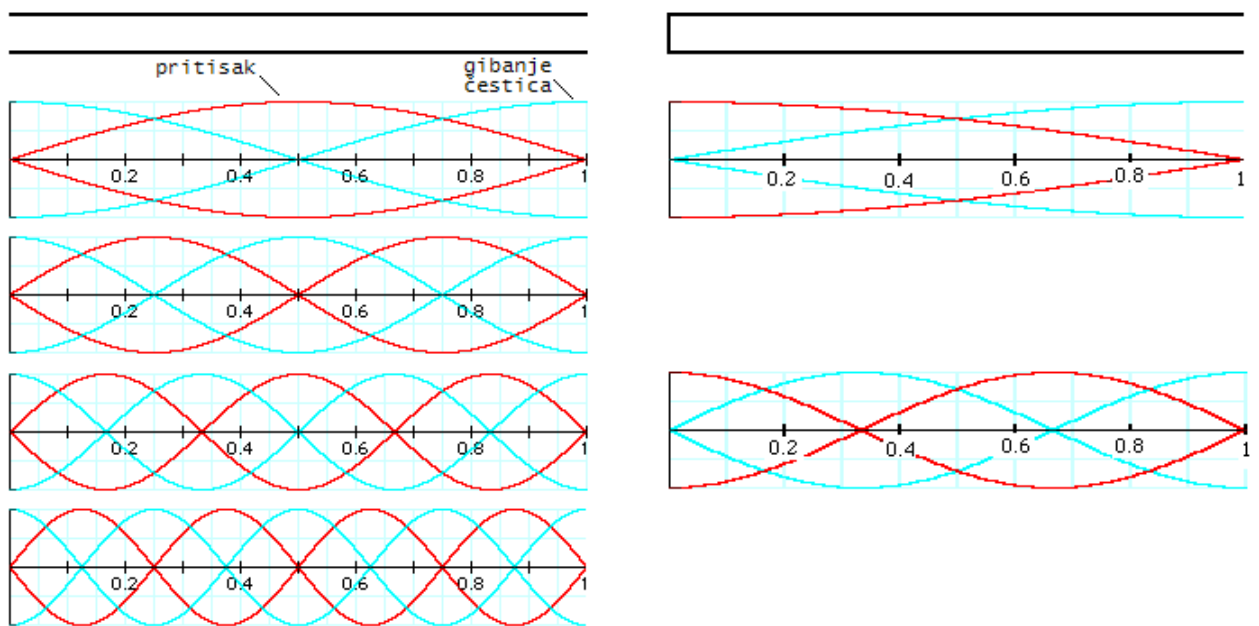
Oblik cijevi može biti cilindričan, koničan ili njihova kombinacija. Cijev može biti ravna ili zaobljena. Neovisno o materijalu unutrašnjost cijevi treba biti glatka kako bi dobili što "čišći" zvuk. Kada puhne u cijev potaknemo zrak da unutar cijevi vibrira, te tlak koji djeluje na molekule zraka u cijevi potiče čestice da se gibaju uzduž cijevi u smjeru puhanja dok se ne sudare sa česticama unutar cijevi i potaknu ih na gibanje u smjeru puhanja. One prve čestice koje su potakle gibanje vrte se duž cijev u suprotnom smjeru. Tim procesom nastaju regularne pulsacije od kojih nastaju zvučni valovi [1].

### Stojni valovi unutar cijevi

Stojni valovi unutar cijevi su rezultat interferencije između longitudinalnih valova zvuka koji putuju suprotnim smjerovima [19]. Razlikujemo dva slučaja; cijev koja je otvorena s obje strane (u slučaju flaute), te cijev koja je otvorena na strani u kojoj pušemo u instrument, ali je zatvorena na drugoj strani (u slučaju klarineta).

**cijev otvorena s obje strane** na otvorenim krajevima se nalaze trbusi valova gibanja čestica zraka (točka maksimalne amplitude), tj. čvor tlaka zraka (točka minimuma tlaka) pošto otvoreni kraj ima pristup atmosferi, te tlak zraka na otvorenom kraju mora ostati konstantan i jednak atmosferskom tlaku.

**cijev zatvorena s jedne strane** na zatvorenom kraju se nalazi čvor vala gibanja čestica zraka (točka minimalne amplitude), tj. trbuh tlaka zraka (točka minimuma tlaka) pošto zatvoren kraj ne dopušta nastavak longitudinalnog gibanja čestica zraka. Na otvorenom kraju imamo istu situaciju opisanu u prethodnom slučaju.



Slika 2.3: prikaz stojnih valova za cijev otvorenu s obje strane (lijevo), cijev zatvorenu s jedne strane (desno) [20]

# Poglavlje 3

## Pravi aerofoni

### 3.1 Skandinavska frulica

Skandinavska frulica (*eng. willow flute*) je skandinavski narodni puhački instrument koji po dužini svoje cijevi nema izbušene rupice, već osim rupe u koju pušemo u instrument, ima rupu na drugom kraju cijevi koju možemo ostaviti otvorenu, zatvorenu ili napola otvorenu. Kao i većina frulica ima jednu manju rupicu blizu rupe u koju pušemo kako bi zrak imao gdje "pobjeći" kada je donja rupa zatvorena. Tehnika *overblowinga* tj. prepuhavanja zraka se koristi kako bi se postigli viši tonovi.

Puhanjem u cijev frulice potičemo vibraciju zraka od koje nastaju stojni valovi čija frekvencija određuje visinu tona.

#### **Valna jednadžba i rubni uvjeti**

Na str.10 smo izveli jednodimenzijalnu valnu jednadžbu

$$\frac{\partial^2 w}{\partial t^2} = c_L^2 \frac{\partial^2 w}{\partial x^2}$$

Tlak zraka van cijevi je 0. Kada je cijev otvorena s obje strane tlak zraka je na oba otvora isti kao van cijevi (tj. 0), pa slijedi

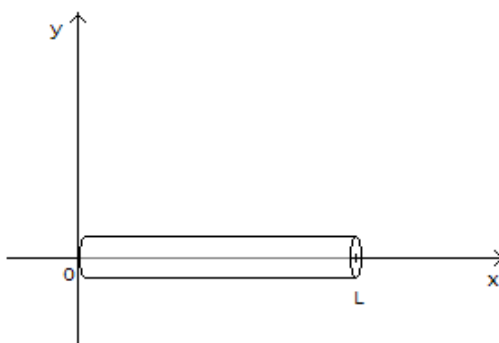
$$w(0, t) = w(L, t) = 0,$$

čime dobivamo harmonike dane formulom (2.5). Ako rupu na drugom kraju zatvorimo tada je tlak zraka na zatvorenom dijelu cijevi konstantan u smjeru osi x, tj.

$$w(0, t) = w_x(L, t) = 0,$$

pa dobivamo harmonike dane formulom (2.6). Ako je rupa napola zatvorena dobivamo *Robinov rubni uvjet* [21] pri čemu parametar  $\kappa$  ovisi o tome koliko je rupa zatvorena:

$$w_x(L, t) + \kappa w(L, t) = 0.$$



Slika 3.1: cijev frulice postavljena unutar koordinatnog sistema

Separacijom varijabli valne jednadžbe uz spomenute rubne uvjete dobivamo:

(i)

$$\begin{cases} \frac{\partial^2 w}{\partial t^2} = c_L^2 \frac{\partial^2 w}{\partial x^2} & \text{na } (0, L) \times (0, \infty) \\ w(0, t) = w(L, t) = 0 \\ w(x, 0) = w_0(x) \\ w_t(x, 0) = w_1(x) \end{cases}$$

Uvrštavanjem  $w(x, t) = X(x)T(t)$  u valnu jednadžbu slijedi:

$$\frac{X''}{X} = \frac{T''}{c_L^2 T} =: -\lambda \quad (3.1)$$

Tada imamo:

$$\begin{cases} X'' + \lambda X = 0 \\ X(0) = 0 \\ X(L) = 0 \end{cases}$$

čije je rješenje dano u obliku  $X(x) = A \sin(\sqrt{\lambda}x) + B \cos(\sqrt{\lambda}x)$

Primjenom rubnih uvjeta dobivamo rješenje

$$X_k = \sin\left(\frac{k\pi}{L}x\right) \quad k = 1, 2, 3, \dots$$

Iz jednadžbe (3.1) također slijedi:

$$T_k'' + \left(\frac{c_L k \pi}{L}\right)^2 T_k = 0$$

čije je rješenje dano u obliku  $T_k(t) = C_k \cos\left(\frac{c_L k \pi}{L} t\right) + D_k \sin\left(\frac{c_L k \pi}{L} t\right)$ ,  $k = 1, 2, 3, \dots$

Pa je

$$w(x, t) = \sum_{k=1}^{\infty} \left[ C_k \cos\left(\frac{c_L k \pi}{L} t\right) + D_k \sin\left(\frac{c_L k \pi}{L} t\right) \right] \sin\left(\frac{k \pi}{L} x\right) \quad (3.2)$$

Uvažavanjem početnog uvjeta  $w(x, 0) = w_0(x)$  dobivamo:

$$C_k = \frac{2}{L} \int_0^L w_0(x) \sin\left(\frac{k \pi}{L} x\right) dx,$$

te uz  $w_t(x, 0) = w_1(x)$ :

$$D_k = \frac{2}{c_L k \pi} \int_0^L w_1(x) \sin\left(\frac{k \pi}{L} x\right) dx.$$

(ii)

$$\begin{cases} \frac{\partial^2 w}{\partial t^2} = c_L^2 \frac{\partial^2 w}{\partial x^2} & \text{na } (0, L) \times (0, \infty) \\ w(0, t) = w_x(L, t) = 0 \\ w_t(x, 0) = w_0(x) \end{cases}$$

Slično kao u (i) dođemo do:

$$w(x, t) = \sum_{k=1}^{\infty} \left[ E_k \cos\left(\frac{c_L(2k+1)\pi}{2L} t\right) + F_k \sin\left(\frac{c_L(2k+1)\pi}{2L} t\right) \right] \sin\left(\frac{(2k+1)\pi}{2L} x\right) \quad (3.3)$$

$$E_k = 0$$

$$F_k = \frac{4}{c_L(2k+1)\pi - 4c} \int_0^L w_0(x) \sin\left(\frac{(2k+1)\pi}{2L} x\right) dx$$

(iii)

$$\begin{cases} \frac{\partial^2 w}{\partial t^2} = c_L^2 \frac{\partial^2 w}{\partial x^2} & \text{na } (0, L) \times (0, \infty) \\ w_x(L, t) + \kappa w(L, t) = 0 \\ w(0, t) = 0 \end{cases}$$

Tražimo rješenje u obliku

$$w(x, t) = \sum_{k=1}^{\infty} (G_k \cos c_L \lambda_k t + H_k \sin c_L \lambda_k t) \sin \lambda_k x \quad (3.4)$$

Zbog Robinovog uvjeta biramo  $\lambda_k$  tako da bude

$$\lambda_k \cos \lambda_k L + \kappa \sin \lambda_k L = 0 \iff \lambda_k = -\kappa \operatorname{tg} \lambda_k L$$

Za  $\mu_k = \lambda_k L$  dobivamo jednadžbu

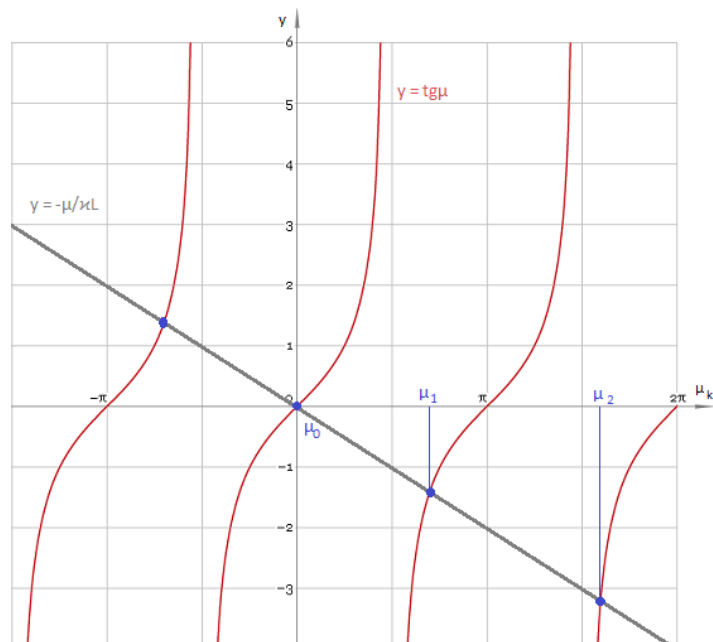
$$\mu_k = -\kappa L \operatorname{tg} \mu_k$$

Dijeljenjem prethodne jednadžbe sa  $-\kappa L$  dobivamo

$$-\frac{\mu_k}{\kappa L} = \operatorname{tg} \mu_k$$

Rješenja prethodne jednadžbe nalaze se na sjecištima grafova lijeve i desne funkcije u koordinatnom sustavu  $(\mu_k, y)$ , gdje je funkcija s lijeve strane pravac  $y = -\frac{\mu_k}{\kappa L}$ , a funkcija s desne strane je  $y = \operatorname{tg} \mu_k$ . To je grafička interpretacija rješenja (u smislu gdje se one nalaze), a jednadžbu možemo riješiti nekom od numeričkih metoda (npr. metoda tangente, metode sekante, iterativna metoda).

Za tako dobivena rješenja  $\mu_k$ , za  $k = 1, 2, 3, \dots$  vraćanjem u supstituciju  $\mu_k = \lambda_k L$  dobivamo  $\lambda_k = \frac{\mu_k}{L}$ .

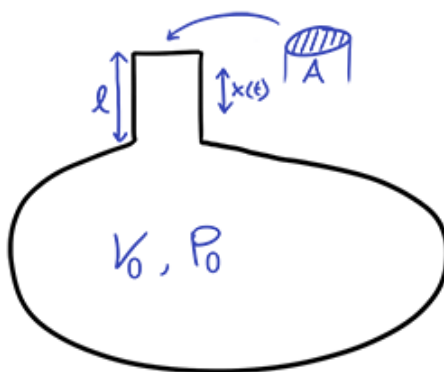


Slika 3.2: Prikaz grafičkog rješenja

## 3.2 Okarina

Okarina je puhački instrument koji se sastoji od šupljine na kojoj su izbušene rupe, te vrata koji se nastavlja na šupljinu gdje se nalazi otvor za puhanje. *Helmholtzov rezonator* je svaka kuglasta šupljina koja ima vlastitu rezonantnu frekvenciju [23]. Okarinu smatramo Helmholtzovim rezonatorom pri čemu kombinacija zatvorenih rupa na šupljini determinira visinu tona.

Kada puhnemo u otvor okarine se stupac zraka počinje gibati prema unutrašnjosti, povećavajući tlak zraka, što rezultira time da se stupac zraka vrati prema van sve dok se tlak unutar šupljine ne vrati na iznos koji je bio prije puhanja, tj. odvija se oscilacija tlaka zraka. Ako se stupac zraka brzo giba visina tona je visoka u odnosu na sporije gibanje kad je visina tona niža. Promjenu koju stupac zraka napravi prilikom takvog gibanja označimo sa  $x(t)$ .



Slika 3.3: model okarine [22]

Zrak unutar okarine zauzima volumen  $V$  pod tlakom  $p$  koji ovisi o vremenu. Duljinu vrata označimo sa  $l$ , te njegov poprečni presjek sa  $A$ . Ukupni volumen je dan sa

$$V = V_0 + Ax(t), \quad (3.5)$$

gdje je  $V_0$  konstantni volumen unutar okarine, te  $Ax(t)$  volumen vrata. Pretpostavimo da imamo adiabatski proces kojeg onda možemo opisati sa

$$pV^\kappa = \text{const}, \quad (3.6)$$

pri čemu je  $\kappa = 1.402$  pri temperaturi od  $20^\circ\text{C}$ .

Deriviranjem po vremenu i dijeljenjem sa  $V^\kappa$  jednadžbe (3.6) dobivamo

$$\dot{p} + \frac{p\kappa}{V} \dot{V} = 0. \quad (3.7)$$



Uvrštavanjem  $\dot{V} = A\dot{x}(t)$  iz (3.5) u (3.7) slijedi

$$\dot{p} + \frac{p\kappa}{V}A\dot{x}(t) = 0. \quad (3.8)$$

Lineariziramo jednadžbu tako da  $\frac{p\kappa}{V}$  zamjenimo s  $\frac{p_0\kappa}{V_0}$  i integriramo po vremenu

$$p + \frac{p_0\kappa}{V_0}Ax(t) = konst. \quad (3.9)$$

Uzmemo li da je  $x(0) = 0$  i  $p(0) = p_0$  konstanta na desnoj strani jednaka je  $p_0$ .

Pošto je tlak definiran kao sila po jedinici površine imamo  $p = F/A$ . Masa stupca zraka je umnožak gustoće zraka  $\rho$  i volumena usnika ( $lA$ ). Tada drugi Newtonov zakon

$$F = ma = m\ddot{x}(t)$$

možemo zapisati kao

$$p = \rho l\ddot{x}(t) \quad (3.10)$$

Uvrštavanjem (3.10) u (3.9) dobivamo

$$\ddot{x}(t) + \frac{p_0\kappa A}{V_0\rho l}x(t) = p_0 \quad (3.11)$$

jednadžbu harmoničkog oscilatora

$$\ddot{x}(t) + \omega^2 x(t) = p_0, \quad \omega = \sqrt{\frac{p_0\kappa A}{V_0\rho l}} \quad (3.12)$$

čije je rješenje dano sa

$$x(t) = \frac{v}{\omega} \sin(\omega t) + \frac{p_0}{\omega}$$

gdje je  $v$  brzina zraka,  $\omega = 2\pi f$  frekvencija.

Konačno iz (3.11) i (3.12) slijedi

$$f = \frac{1}{2\pi} \sqrt{\frac{p_0\kappa A}{V_0\rho l}}.$$

### 3.3 Rog

Rog je limeni puhački instrument sa uskom, konično brušenom, kružno zavintom cijevi koja se pri donjem kraju proširuje u ljevkastu zvučnicu. Zračna struja koju svirač puše u cijev prekida se titranjem njegovih usana pritisnutih na ljevkasti usnik.

Krenimo od valne jednadžbe

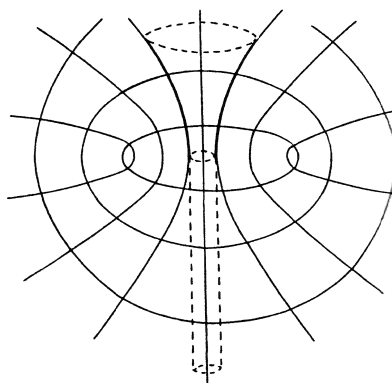
$$\nabla^2 p = \frac{1}{c^2} \frac{\partial^2 p}{\partial t^2}, \quad (3.13)$$

uz rubni uvjet  $\mathbf{n} \cdot \nabla p = 0$ , pri čemu je  $\mathbf{n}$  jedinični vektor okomit na rub. Pretpostavimo da imamo val frekvencije  $\omega$ . Jednadžba (3.13) se tada reducira na Helmholtzovu jednadžbu

$$\nabla^2 p + k^2 p = 0, \quad (3.14)$$

gdje je  $k = \omega/c$ .

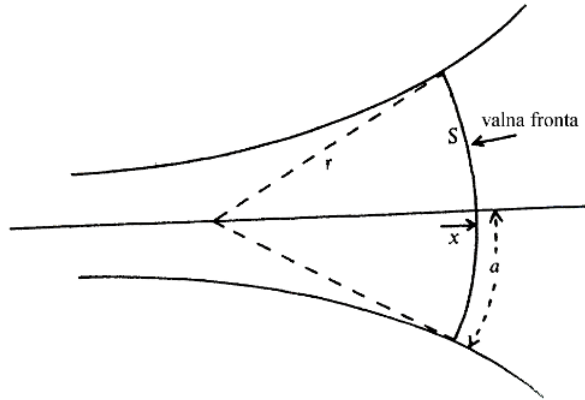
Jednadžbu (3.14) možemo separirati u koordinatnom sustavu u kojem jedna koordinatna ravnina podudara sa rubom roga. Familija rogastih ploha sastoji se od hiperboloida kao na slici (3.3), gdje smo rog smjestili u krivolinijski koordinatni sustav.



Slika 3.4: rog smješten u krivolinijski koordinatni sustav

U nastavku se bavimo aproksimacijom rješenja širenja zvuka za beskonačni rog uz pretpostavku da imamo dobru aproksimaciju oblika valnih fronta; donekle sferično, te pošto valne fronte trebaju biti okomite na ravnine rogova, približno su centrirane na vrhu roga koji je lokalno tangencijalan na rub roga kao na slici (3.4). Ovaj opis bit će egzaktni za konične rogove, ali aproksimacija za druge oblike rogova.

Neka je  $S(x)$  površina valne fronte roga na poziciji  $x$ . Tada tokom pomaka čestica  $\xi$ , promjena volumena zraka u rogu na poziciji  $x$  iznosi  $(1/S)\partial(S\xi)/\partial x$ .



Slika 3.5:

Kao u slučaju ravnog vala dobivamo Websterovu valnu jednadžbu

$$\frac{1}{S} \frac{\partial}{\partial x} \left( S \frac{\partial p}{\partial x} \right) = \frac{1}{c^2} \frac{\partial^2 p}{\partial t^2}. \quad (3.15)$$

Neka je  $p$  konstantan tlak kroz valnu frontu roga. Uvedimo novu funkciju  $\psi$  tako da bude

$$p = \psi S^{-1/2}$$

Pretpostavimo da  $p$  oscilira frekvencijom  $\omega$ , tj. da je  $\frac{\partial p}{\partial t} = \omega p$  pa zapišimo  $S$  u terminima funkcije  $a$  odabrane tako da bude

$$S = \pi a^2.$$

Funkcija  $a$  je kvaziradijus plohe  $S$ .

Tada jednadžba (3.15) postaje

$$\frac{\partial^2 \psi}{\partial x^2} + \left( k^2 - \frac{1}{a} \frac{\partial^2 a}{\partial x^2} \right) \psi = 0, \quad (3.16)$$

gdje je  $k = \omega/c$ .

Forma jednadžbe (3.16) služi kao dobra baza za diskusiju ponašanja roga. U formalnom smislu, dobili smo analogon Schrödingerove jednadžbe iz kvantne mehanike, gdje "funkcija roga" ima ulogu potencijala [12].

$$F \equiv \frac{1}{a} \frac{d^2 a}{dx^2} = \frac{1}{2S} \frac{\partial^2 S}{\partial x^2} - \frac{1}{4S^2} \left( \frac{\partial S}{\partial x} \right)^2.$$

Bitno je uočiti da u jednadžbi (3.16) valna funkcija  $\psi$ , te posljedično tlačni val  $p$  propagira ili ne propagira u ovisnosti o tome da li je  $k^2 \geq F$ , kao što bi očekivali od kvantne čestice, normalizirane energije  $k^2$ , koja susreće potencijalnu barijeru.

# Bibliografija

- [1] Eugene J. Enrico, James M. Borders, Robert Austin Warner, *Wind instruments*  
<https://www.britannica.com/art/wind-instrument>
- [2] *Wikipedia, the free encyclopedia*,  
<https://en.wikipedia.org/wiki/Sound>
- [3] M. Petersen, *Mathematical Harmonies*  
[amath.colorado.edu/pub/matlab/music/MathMusic.pdf](http://amath.colorado.edu/pub/matlab/music/MathMusic.pdf)
- [4] N.H.Fletcher, A.Z.Tamopolsky i J.C.S.Lai, *Rotational aerophones*, *J.Acoust.Soc.Am.*,  
Vol. 111, No.3, March 2002.
- [5] M.Roger i S.Aubert, *Aeroacoustics of the Bullroarer* *Acta Acustica united with Acus-*  
*tifca*, Vol.92 (2006) 826-841
- [6] Gary C.Cohen, Erkki Heikkola, Patrick Joly, Pekka Neittaanmäki *Mathematical and*  
*Numerical Aspects of Wave propagation* Springer, 2003.
- [7] T.Irvine *Welcome to Vibrationdata*, May 2007 Newsletter
- [8] *Wikipedia, the free encyclopedia*,  
[https://en.wikipedia.org/wiki/Magnus\\_effect](https://en.wikipedia.org/wiki/Magnus_effect)
- [9] *Wikipedia, the free encyclopedia*, [https://hr.wikipedia.org/wiki/Hookeov\\_zakon](https://hr.wikipedia.org/wiki/Hookeov_zakon)
- [10] Raymond A.Serway, John W.Jewett, Jr., *Physics for Scientists and Engineers with*  
*Modern Physics*, 9th edition, 2014.
- [11] *Wikipedia, the free encyclopedia*, [https://en.wikipedia.org/wiki/Longitudinal\\_wave](https://en.wikipedia.org/wiki/Longitudinal_wave)
- [12] Neville H. Fletcher i Thomas D.Rossing, *The Physics of Musical Instruments*, Sprin-  
ger, 1988.

- [13] Rachel W.Hall i Krešimir Josić *The Mathematics of Musical Instruments* people.sju.edu/~rhall/newton/article.pdf
- [14] *Wikipedia, the free encyclopedia*, <https://en.wikipedia.org/wiki/Overblowing>
- [15] *Wikipedia, the free encyclopedia*, <https://en.wikipedia.org/wiki/Embouchure>
- [16] *Wikipedia, the free encyclopedia*, [https://en.wikipedia.org/wiki/Linear\\_system](https://en.wikipedia.org/wiki/Linear_system)
- [17] *Wikipedia, the free encyclopedia*, [https://en.wikipedia.org/wiki/Superposition\\_principle](https://en.wikipedia.org/wiki/Superposition_principle)
- [18] David R. Lapp, *The Physics of Music and Musical Instruments*
- [19] Catherine Schmidt-Jones, *Standing Waves and Wind Instruments* <https://cnx.org/contents/bUQTGqrm@13/Standing-Waves-and-Wind-Instru>
- [20] UNSW, Music Acoustics, School of Physics, <http://newt.phys.unsw.edu.au/jw/woodwind.html>
- [21] Tabita Bobinska i Andris Buikis *A Mathematical Model for a Willow Flute*
- [22] *How ocarinas work* <https://ocarinaforest.com/info/physics/how-ocarinas-work/>
- [23] *Wikipedia, the free encyclopedia*, [https://en.wikipedia.org/wiki/Helmholtz\\_resonance](https://en.wikipedia.org/wiki/Helmholtz_resonance)

# Sažetak

U radu je dana klasifikacija puhačkih instrumenata i pripadne matematičke formulacije proizvodnje zvuka koji oni proizvode. Analiziran je rombos, slobodni aerofon i dane su jednađbe koje opisuju njegovo gibanje prilikom njegovog sviranja. Izvedena je valna jednađba za prave aerofone cjevastog oblika, te jednađbe harmonika. Opisana su osnovna svojstva valova; princip superpozicije i stojni valovi. U ovisnosti o građi pravog aerofona, jesu li obe strane cijevi otvorene (u slučaju flaute) ili je jedna strana zatvorena (u slučaju klarineta) dobivamo pripadni skup harmonika. Od pravih aerofona analizirani su skandinavska frulica, okarina i rog.

# Summary

In this paper the classification of wind instruments is given, along side the mathematical formulation on making of the sound. The analysis of the bullroarer, the free aerophone and the equations that describe his motion while it's being played is performed. Derivation of the wave equation is done for proper aerophones that are tube-shaped as well as harmonic equations. Basic wave properties are described such as superposition principle and standing waves. Depending on the structure of proper aerophone, weather the both sides of the tube are open (in case of the flute) or one side of the tube is closed (in case of the clarinet) we're getting harmonics set accordingly. Proper aerophones that have been analysed are willow flute, ocarina and the horn.

# Životopis

Melita Malezan Jurić, rođena 1.3.1992. u Zagrebu. Uz osnovnu školu K.Š.Gjalski, pohađa glazbenu osnovnu Elly Bašić gdje joj je glavni predmet bio klavir. Maturirala na XV.gimnaziji u Zagrebu 2010. Prediplomski sveučilišni studij matematike na Prirodoslovno-matematičkom fakultetu, Matematički odjel u Zagrebu završava u ljeto 2014. nakon čega upisuje diplomski sveučilišni studij "Računarstvo i matematika".