

# ATRA - diferencijacijska terapija leukemije

---

Sasi, Biljana

Undergraduate thesis / Završni rad

2012

Degree Grantor / Ustanova koja je dodijelila akademski / stručni stupanj: **University of Zagreb, Faculty of Science / Sveučilište u Zagrebu, Prirodoslovno-matematički fakultet**

Permanent link / Trajna poveznica: <https://um.nsk.hr/um:nbn:hr:217:247155>

Rights / Prava: [In copyright](#)/[Zaštićeno autorskim pravom.](#)

Download date / Datum preuzimanja: **2025-02-03**



Repository / Repozitorij:

[Repository of the Faculty of Science - University of Zagreb](#)



**SVEU ILIŠTE U ZAGREBU**  
**PRIRODOSLOVNO - MATEMATI KI FAKULTET**  
**BIOLOŠKI ODSJEK**

ATRA - DIFERENCIJACIJSKA TERAPIJA LEUKEMIJE  
ATRA - DIFFERENTIATION LEUKEMIA THERAPY  
SEMINARSKI RAD

Biljana Sasi

Preddiplomski studij molekularne biologije  
(Undergraduate Study of Molecular Biology)

Mentor: doc. dr. sc. Inga Marijanovi

Zagreb, 2012.

## POPIS KRATICA

AML	akutna mijeloidna leukemija
AmoL	akutna monocitna leukemija
APL	akutna promijelocitna leukemija
ATO	arsenov trioksid
ATRA	sve- <i>trans</i> -retinoična kiselina (engl. <i>all-trans-retinoic acid</i> )
CD	diferencijacijska skupina (engl. <i>cluster designation</i> )
CFU	jedinice koje formiraju kolonije (engl. <i>colony forming units</i> )
CMP	zajednička mijeloidna progenitorska stanica, preteška mijeloidne loze (engl. <i>common myeloid progenitor</i> )
CR	kompletna remisija (engl. <i>complete remission</i> )
EGF	epidermalni faktor rasta
ERK	kinaza regulirana izvanstaničnim signalima
FAB	francusko-američko-britanska (klasifikacija)
FTIs	inhibitori farnezil-transferaze
MAPK	mitogen-aktivirane protein-kinaze, ERK pripada ovoj porodici enzima
MAPKK	kinaza MAP-kinaze, MEK pripada ovoj porodici enzima
MAPKKK	kinaza kinaze MAP-kinaze, Raf-1 pripada ovoj porodici enzima
MEK	serin kinaza
mTOR	kinaza, ciljna molekula rapamicina u sisavaca
GDP	gvanozin-difosfat (engl. <i>guanosine diphosphate</i> )

GTP	gvanozin-trifosfat (engl. <i>guanosine triphosphate</i> )
HDAC	histon deacetilaza
HL-60	humana leukemija-60
HSCs	pluripotentne hematopoetske matične stanice
PDGF	faktor rasta trombocita
PI3K	fosfatidil-inozitol-3 kinaza
PIP2	fosfatidil-inozitol 4,5-difosfat
PIP3	fosfatidil-inozitol 3,4,5-trifosfat
PML	promijelocitna leukemija
PTEN	fosfataza i tenzin homologni gen
RA	retinoična kiselina
Raf	proto-onkogeni serin-treonin kinaza
RAR	receptor retinoične kiseline (engl. <i>retinoic acid receptor</i> )
RTK	receptor tirozin kinaze
Ser	serin
t(15;17)	translokacija između kromosoma 15 i 17
Thr	treonin
Tyr	tirozin
WBC	bijele krvne stanice (engl. <i>white blood cells</i> )
WHO	<i>World Health Organization</i>

## SADRŽAJ

UVOD	1
HEMATOPOETSKE STANICE	2
AKUTNA MIJELOI NA LEUKEMIJA	6
3.1. Biosignalni putevi Ras/Raf/MEK/ERK I PI3K/Akt/mTOR/S6K	8
3.2. Podjela AML (FAB klasifikacija i WHO)	13
AKUTNA PROMIJELOCITNA LEUKEMIJA	14
ATRA	18
ZAKLJUČAK	22
LITERATURA	23
SAŽETAK	26
SUMMARY	27

## 1. UVOD

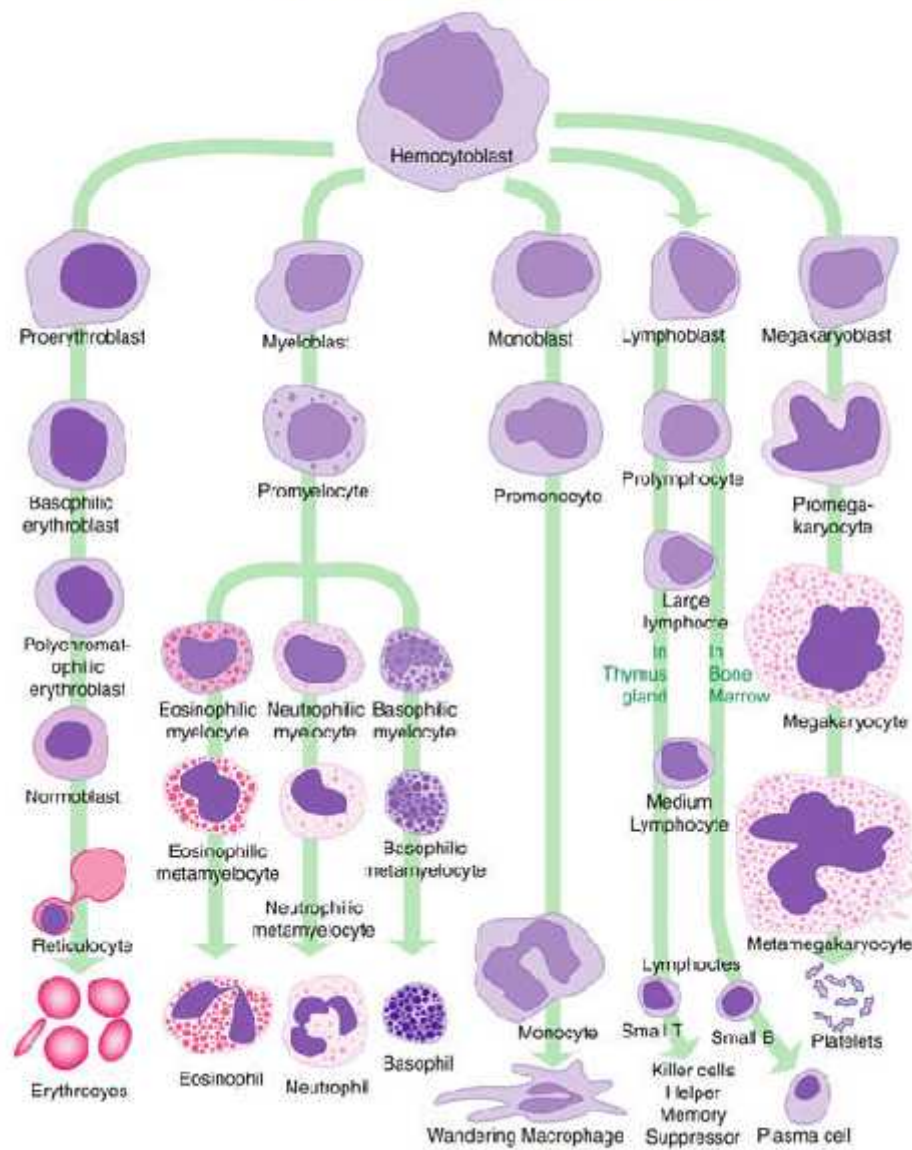
Akutna promijelocitna leukemija (APL) je rijedak, ali vrlo agresivan podtip akutne mijeloidne leukemije (AML) koju prati značajna karakteristika kao što je prekomjerno formiranje nezrelih krvnih stanica u koštanoj srži i u krvotoku. U ranoj fazi bolesti, kliničke liječenje koje uključuje kombinaciju kemoterapije antraciklinima i sve-*trans*-retinoičnu kiselinu (ATRA) ili pak s arsenovim trioksidom (ATO) može dovesti do indukcije remisije u mnogih pacijenata. Kada je bolest u fazi remisije, pacijenti prolaze drugu fazu liječenja poznatu kao post-remisija, ili konsolidacija, za vrijeme koje se ubijaju karcinozne stanice preostale u tijelu i koje mogu uzrokovati relaps.

U slučaju diferencijacijske terapije s ATRA-om zabilježen je velik napredak, stoga ATRA postaje prvi izbor u liječenju APL. Koristi se i za liječenje drugih karcinoma, poput karcinoma pluća, dojki, jajnika, želuca i mjehura. Do formiranja ATRA-e dolazi zbog razgradnje retinola (vitamin A). Retinoidi nastaju kao produkt razgradnje retinola (vitamin A). Retinol se prvo pretvara u retinaldehid i zatim do sve-*trans*-retinoične kiseline u dva oksidacijska koraka koji uključuju određeni set enzima o čemu će biti riječi u daljnjem tekstu. Retinoidi imaju važnu funkciju u staničnoj signalizaciji, kontroli stanične proliferacije i diferencijacije, te apoptozi tijekom embrionalnog razvoja i u određenim tkivima odraslih individua. Također utječu na staničnu signalizaciju djelovanjem na dva razreda specifičnih jezgrinih receptora: RAR (engl. *retinoic acid receptors*) i RXR (engl. *retinoid-X-receptors*). APL uzrokuje specifičnu recipročnu translokaciju t(15;17) koja rezultira stvaranjem hibridnog produkta PML-RAR s bitno promijenjenim funkcijama. Fuzija RAR s PML inhibira uobičajen retinoidni receptor RAR. Suprimirani RAR se može aktivirati upravo dodavanjem ATRA-e koja ima sposobnost uklanjanja inhibicijskih svojstava hibridnog proteina PML-RAR čime omogućuje normalnu diferencijaciju stanica do granulocita.

## 2. HEMATOPOETSKE STANICE

Bijele krvne stanice ili leukociti su pokretne jedinice zaštitnog sustava organizma, a nastaju iz pluripotentnih hematopoetskih matičnih stanica (engl. *pluripotent hematopoietic stem cells*) koštane srži. HSCs imaju sposobnost samoobnove i iz njih se formiraju stanice koje nazivamo progenitorskim stanicama ili stanicama pretečama (CFU-GM, CFU-Ma, CFU-Eo). Diferencijacijom daju prekursorske stanice mijeloidne i limfoidne linije (Sl.1.). U prekursore mijeloidne linije pripadaju: zajednički prekursor staničnih linija monocita i granulocita (CFU-GM), prekursor bazofila (CFU-Ma), prekursor eozinofila (CFU-Eo), te prekursor eritrocita (CFU-E) i prekursor trombocita (CFU-Me) (Lauren Pecorino, 2005). Mijeloidnu liniju čine fagocitne stanice u koje ubrajamo monocite/makrofage, granulocite, eritrocite, trombocite, dok limfoidnu liniju čine limfociti. Postoji 6 tipova bijelih krvnih stanica prisutnih u krvnom optoku u koje su uključene stanice s jezgrom različitog oblika na temelju čega se one mogu podijeliti na polimorfonuklearne i mononuklearne leukocite. Polimorfonuklearni leukociti su linija granulocita koja obuhvaća neutrofile, eozinofile i bazofile, dok mononuklearni leukociti uključuju monocite (krvni makrofagi), tkivne makrofage, te velike i male limfocite (Nada Oršolić, Osnove imunološke reakcije). Prema tome, dvije glavne prekursorske linije koje uključuju bijele krvne stanice su mijeloidna i limfoidna linija, pa postoje i dva prikladna diferencijacijska puta, mijelopoeza i limfopoeza. Polazna stanica mijelopoeze je mijeloblast, dok limfopoeza otpočinje limfoblastom (Sl.1.). Odrastajući uvijek u prosjeku ima oko 7000 bijelih krvnih stanica po mikrolitru ( $\mu\text{L}$ ) krvi, od čega je najveći udio neutrofila (62%). Suprotno tome, eritrocita ima mnogo više, otprilike 5 milijuna stanica po mikrolitru krvi (Arthur C. Guyton, John E. Hall, 2006).

# Hematopoiesis



© R. Niess/S.C. Kempf 12/2000

Slika 1. Shematski prikaz mijelopoeze i limfopoeze

([http://www.auburn.edu/academic/classes/zy/hist0509/html/Lec05Bnotescart\\_bone\\_bloo.html](http://www.auburn.edu/academic/classes/zy/hist0509/html/Lec05Bnotescart_bone_bloo.html))



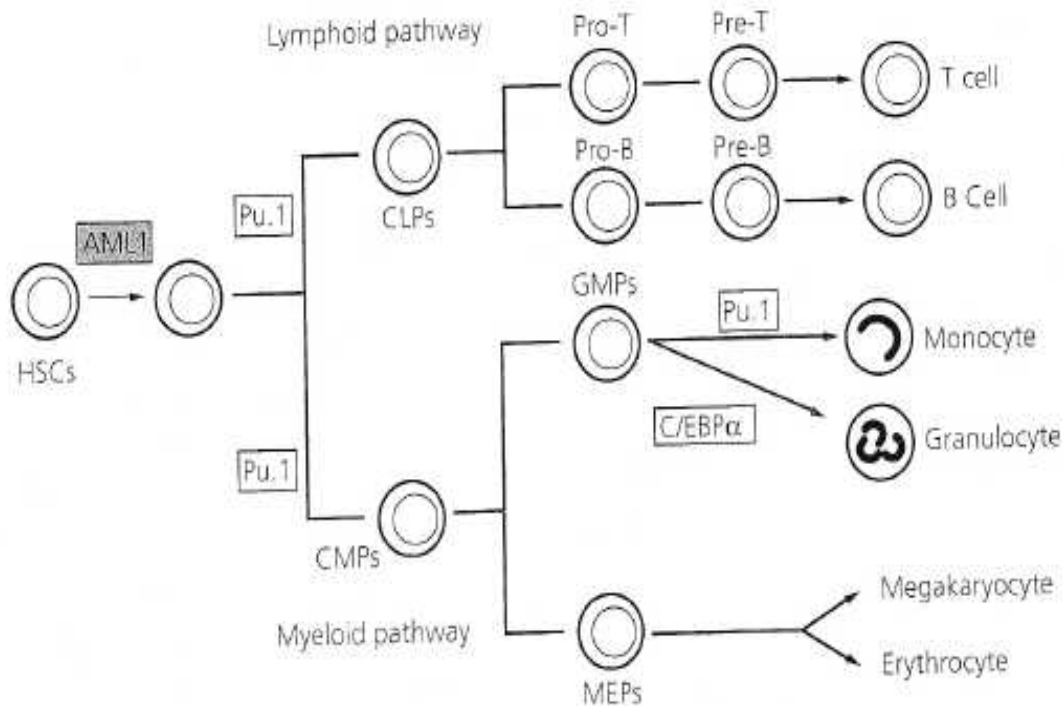
Fagocitne stanice su granulociti, monociti i makrofagi, a nosioci su nespecifične imunosti. Njihov najvažniji mehanizam je uklanjanje stranih, infektivnih čestica iz organizma, procesom kojeg nazivamo fagocitoza. Fagocitoza ili proces proždiranja stranih čestica prvenstveno je osobitost monocita, makrofaga, neutrofila i eozinofila. Fagocitne stanice prve dolaze u kontakt s antigenom, a imaju i specifične karakteristike, poput dijapedeze. Dijapedezu definiramo kao kretanje i protiskivanje fagocita kroz pore i endotel krvnih žila. Fagociti imaju i sposobnost ameboidnog kretanja koje je kemotaktički uvjetovano, što uključuje djelovanje raznih kemotaktičkih tvari, naročito prostanglandina, serotonina, histamina i dr. (Nada Oršolić, Osnove imunološke reakcije). Granulociti i monociti se stvaraju samo u koštanoj srži, dok se limfociti i plazma stanice mogu formirati u različitim limfnim tkivima, ponajprije u limfnim žlijezdama, slezeni, timusu, tonzilama i u raznim drugim nakupinama limfnog tkiva u tijelu (Arthur C. Guyton, John E. Hall, 2006).

Razlikujemo tri populacije limfocita nastalih procesom limfopoeze na temelju njihove funkcije i površinskih biljega, a to su B limfociti, T limfociti i limfociti 0. Vrlo su brojni u primarnim limfnim organima (nastaje ih oko  $10^9$  na dan), potom migriraju u krvotok i u periferne limfne organe i tkiva. Životni vijek im varira, ovisno o populaciji. Površinske molekule, odnosno biljezi koji se danas mogu prepoznati pomoću monoklonskih protutijela, te tako možemo odrediti o kojoj se skupini radi. Postoji i specifična nomenklatura zvana CD sustav (engl. *cluster of designation*). Do danas je poznato čak više od 200 membranskih biljega koji se mogu prepoznati monoklonskim protutijelima. Površinski biljezi se nalaze na svim limfocitima, ali i na drugim stanicama. Daju informacije o stanici i karakteristikama su za pojedinu stanicu. Tako limfociti T imaju izražen površinski biljeg CD3 što je karakteristika ove populacije limfocita. Postoje i diferencijacijski biljezi koji su prisutni samo u određenoj razdoblju sazrijevanja stanica, kao u slučaju nezrelih limfocita u timusu, timocita za koje je karakterističan površinski biljeg CD1. Također, tu su i razni aktivacijski biljezi koji se nalaze samo na stanicama podraženim antigenom poput CD25 receptora za interleukin-2 (IL-2). Na temelju površinskih biljega moguće je razlikovati i pojedine subpopulacije limfocita T, pomoću kojih se limfocite T (engl. *T helper lymphocytes*) koji imaju izražene CD4<sup>+</sup> biljege u ljudi, te citotoksične limfocite T s izraženim CD8<sup>+</sup> biljezima (S1.1.) (Andreis i sur. 2004., Nada Oršolić, Osnove imunološke reakcije).

Nekontrolirano formiranje bijelih krvnih stanica najčešće je uzrokom karcinomske mutacije stanica mijeloidne ili limfoidne linije koja vodi do leukemije. Karakteristika leukemije je značajno povećan broj abnormalnih bijelih krvnih stanica u krvotoku, pa se prema tome leukemije mogu podijeliti u dva osnovna tipa, limfoidne i mijeloidne leukemije. Limfoidne leukemije su posljedica karcinomske proliferacije limfocita, koja često počinje u limfnim čvorovima ili u drugim limfnim tkivima, te se dalje širi u tijelu. Mijeloidne leukemije, uzrokuje karcinomska produkcija nezrelih mijeloidnih stanica, odnosno djelomično diferenciranih stanica u koštanoj srži koje se proširuju u tijelu. Kao rezultat takve pojačane karcinomske proizvodnje nepotpuno diferenciranih stanica javljaju se različite leukemije što ovisi o tipovima leukocita, a to su: neutrofilna leukemija, eozinofilna leukemija, bazofilna leukemija ili monocitna leukemija. Oblici leukemija mogu biti akutni i kronični. Pod akutnim oblikom leukemije podrazumijevamo agresivno-progresivan tijek bolesti, u kojem je slučajno vrlo važno rano otkrivanje bolesti jer u suprotnom može završiti fatalno, dok je za kronični oblik leukemije tipična polaganost, ali progresivna proliferacija nefunkcionalnih bijelih krvnih stanica. Razvoj kroničnog oblika leukemije teče vrlo sporo, oko 10 do 20 godina, a leukemijske stanice, prvenstveno one veoma nediferencirane stanice, dosta često nisu funkcionalne da bi omogućile normalnu zaštitu protiv infekcije (Arthur C. Guyton, John E. Hall, 2006).

### 3. AKUTNA MIJELOI NA LEUKEMIJA

Akutna mijeloi na leukemija pripada heterogenoj skupini bolesti, što znači da postoji nekoliko podtipova AML. Kao posljedica te bolesti dolazi do akumulacije nezrelih i nefunkcionalnih maligno promijenjenih stanica, blasta (mijeloblasta ili monoblasta) u koštanoj srži i u krvotoku. Drugim riječima, to je bolest koja se javlja kao rezultat blokade diferencijacijskih puteva monocita i granulocita (Lauren Pecorino, 2005, Estey i Döhner, 2006, Tenen, 2003, Vilma Dembitz, 2010). AML se najčešće pojavljuje u odrasloj životnoj dobi, a učestalost pojavljivanja je 2,3 novih slučaja na 100 000 stanovnika godišnje, te sve više raste s odmicanjem životne dobi. Stvaranje leukemijskih stanica uzrokuje niz promjena u genomu krvotvorne matice koje povećavaju njenu sposobnost dijeljenja i preživljavanja, čime se mijenja njena sposobnost diferencijacije (Estey i Döhner, 2006, Tenen, 2003). Iz tako diferencirane stanice nastaje leukemijski klon koji ima sposobnost potpuno autonomnog rasta čime inhibira normalnu hematopoezu. Infiltrira druge organe, uzrokujući u njima metaboličke promjene, što u konačnici dovodi do kliničke slike bolesti. U normalnu hematopoezu uključeno je nekoliko transkripcijskih faktora, važnih za razvoj mijeloidne i limfoidne linije. Jedan od faktora, AML1, obituje se u svim linijama, dok su ostali faktori specifični za pojedinu liniju, poput PU.1 i CCAAT/POEVI -veznog proteina (C/EBP $\beta$ ). Takvi specifični transkripcijski faktori aktiviraju određeni set specifičnih gena ili pak koeguliraju ciklus. PU.1 je uključen u diferencijaciju CMP, a kasnije u diferencijaciju do monocita, dok je C/EBP $\beta$  uključen u diferencijaciju do granulocita (S1.2.). Mnoge mutacije pronađene u AML pogodaju upravo ove navedene specifične transkripcijske faktore. Tu se ubrajaju mutacije kodirajućih regija i kromosomska translokacija, poput t(8;21). Gen za transkripcijski faktor AML1 narušen je t(8;21), pa takva translokacija vodi do AML. Međutim, mutacije u PU.1 nalazimo u najranijem stadiju diferencijacije (MO, minimalno diferencirana), što se uvelike odražava na ulogu faktora PU.1 u diferencijaciji mijeloidnih prekursorskih stanica i u njihovom razvoju do monocita/makrofaga. S druge strane, približno 10 % pacijenata s AML nosi mutaciju u C/EBP $\beta$ , čime se običuje velika važnost uloge faktora C/EBP $\beta$  u diferencijaciji do granulocita.



Slika 2. Shematski prikaz transkripcijskih faktora specifičnih za pojedinu liniju

HSCs-pluripotente hematopoetske matične stanice koriste 2 diferencijacijska puta: mijelopoetski u koju su uključene: CMPs-mijeloidne progenitorske stanice, GMP-prete a granulocita i monocita, MEP-prete a megakariocita (trombocita) i eritrocita, te limfopoetski u koju su uključene stanice: pro-T stanica-prolimfocit T (stanica započinje izražavanje gena za antigenski receptor limfocita T (TCR)), pro-B stanica-prolimfocit B (zapочиnje izražavanje gena za varijabilnu regiju teškog lanca (lanca  $\mu$ ) imunoglobulina razreda IgM), pre-T limfocit (s neizraženim površinskim biljezima CD4+ i CD8+) i pre-B limfociti (u ovom stadiju stanica posjeduje teške lance  $\mu$  i zbiva se aktivna sinteza lakih lanaca), limfocit T, limfocit B (Lauren Pecorino, 2005, Andreis i sur. 2004). AML1, Pu.1 i C/EBP $\alpha$  su transkripcijski faktori.

Poznate su humane leukemijske linije HL-60 i NB4 dobivene izolacijom iz krvi pacijenata oboljelih od AML koje se već godinama upotrebljavaju pri istraživanjima biokemijskih mehanizama odgovornih za proliferaciju i diferencijaciju leukemijskih stanica (Collins, 1987, Lanotte i sur., 1991, Joško Miše, 2009). Prema FAB klasifikaciji, HL-60 svrstavamo u AML-M2, a NB4 u promijelocitnu leukemiju AML-M3 s tipičnom translokacijom, t(15,17). Inkubacija leukemijskih stanica sa sve-*trans*-retinoičnom kiselinom inducira normalnu diferencijaciju do granulocita. Zbog svog takvog protutumorskog djelovanja i sposobnosti indukcije diferencijacije, prvi put opisanih u stanicama HL-60, ATRA se koristi u liječenju leukemije AML-M3 (Degos i suradnici, 1995).

### 3.1. Biosignalni putevi Ras/Raf/MEK/ERK i PI3K/Akt/mTOR/S6K

Kod leukemija su mutacije određenih komponenti biosignalnih puteva vrlo česte. Njihova je uloga prijenos proliferacijskog signala, kao u slučaju biosignalnih puteva Ras/Raf/MEK/ERK i PI3K/Akt/mTOR/S6K (Sl.2.) (McCubrey i suradnici, 2008).

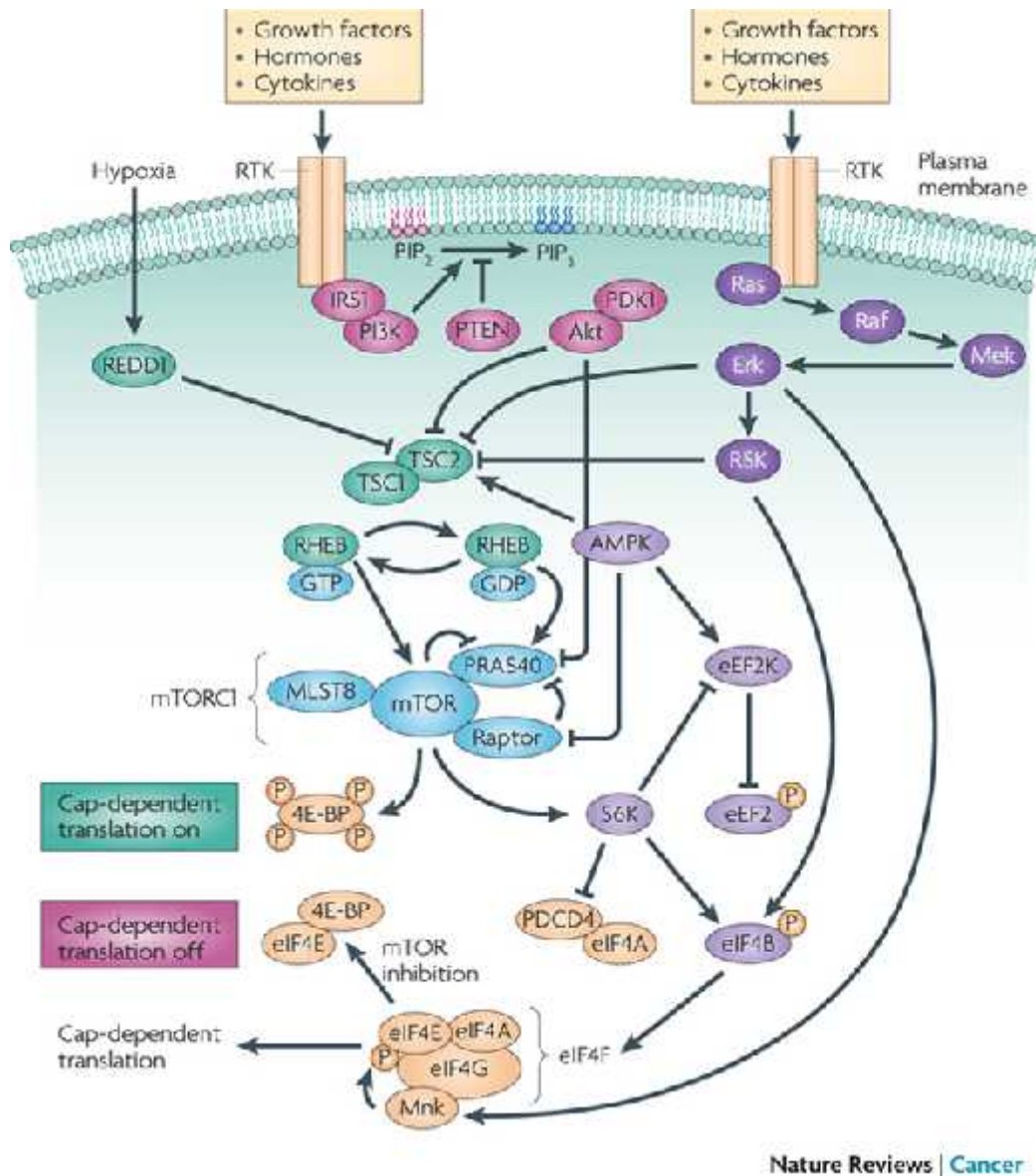
S osvrtnom na biosignalni put Ras/Raf/MEK/ERK najprije ćemo biti ponekih riječi o njegovoj prvoj komponenti, malom Ras-proteinu. Ras protein je prototip porodice malih G-proteina koji inače sudjeluju u različitim biosignalnim putevima. Posjeduje važnu ulogu pri prijenosu mitogenog signala za receptore različitih faktora rasta, poput epidermalnog faktora rasta (engl. *epidermal growth factor*), faktora rasta trombocita (engl. *platelet-derived growth factor*), zatim hormona, primjerice inzulina i citokina (Sl.3.). Mitogeni su ekstracelularni signali koji potiču staninu diobu, a posrednici su enzimi porodice MAPK (engl. *mitogen-activated protein kinases*). Dolazi do amplifikacije signala i kaskade aktivacije enzima, gdje jedan enzim aktivira slijedeći u nizu. Tako enzimi porodice MAPKK (engl. *MAP kinase kinase*) aktiviraju porodicu enzima MAPK. Potom porodicu MAPKK aktivira treća porodična kinaza, pomalo komičnog naziva, MAPKKK (engl. *MAP kinase kinase kinase*).

Poput heterotrimernog G-proteina koji ima važnu ulogu u aktivaciji  $\beta$ -adrenergičnog receptora, i Ras-protein može poprimiti dvije konformacije: aktivnu, odnosno GTP-veznu konformaciju, te inaktivnu, GDP-veznu konformaciju. Za razliku od G-proteina koji je heterotrimer i grade se u podjedinice, Ras-protein se pojavljuje kao monomer. Vezanjem GTP-a, Ras naprije aktivira protein kinazu Raf koja potom aktivira MEK, a ona zatim aktivira ERK, te sve zajedno formiraju kaskadu u kojoj svaka kinaza fosforilacijom aktivira slijedeću kinazu u nizu. Aktivirana kinaza ERK posreduje pri nekim biološkim učincima faktora rasta, ulaskom u jezgru i fosforilacijom odgovarajućih transkripcijskih faktora. Protein-kinaze MEK i ERK aktiviraju se fosforilacijom bočnih ogranaka aminokiselina treonin i tirozin, dok je za protein-kinazu Raf karakteristična fosforilacija bočnih ogranaka aminokiselina serin i treonin (David L. Nelson, Michael M. Cox, 2008).

Mutacije Ras-proteina, česte u leukemija, imaju efekt trajnog održavanja Ras-proteina u aktivnoj, GTP-veznoj konformaciji. Rezultat je prekomjerna aktivnost kinaze Raf, kinaze MEK (engl. *MAP/ERK kinase*) i kinaze ERK (engl. *extracellular signal-regulated kinase*), pri

emu se kao posljedica ovakve pojačane aktivacije biosignalnog puta Ras/Raf/MEK/ERK javlja abnormalna proliferacija stanica (Joško Miše, 2009). Preklinička istraživanja su pokazala da inhibitori kinaze MEK mogu djelotvorno zaustaviti aktivnost kinaze ERK, a time i daljnju amplifikaciju ovog puta prijenosa signala (McCubrey i sur. 2008, Grant 2008). Pri tome se danas rabe inhibitori, farnezil-transferaze (engl. *farnesyltransferase inhibitors*). To je obitelj transferaza koja je razvijena radi specifične inhibicije pojačane aktivacije ras onkogene u tumorskim stanicama. Farnezil-transferaze kataliziraju reakciju dodavanja C<sub>15</sub>-farnezil ili C<sub>20</sub>-geranilgeranil skupine izoprenoida na proteine, što zovemo prenilacijom proteina. Dvije od tri skupine preniltransferaza, farnezil-transferaze (FT-aza) i geranilgeranil-transferaza (GGT-aza), heterodimerni su proteini koji imaju inhibitorsko djelovanje na Ras-proteine, što se pokazalo izuzetno pogodno u kontekstu terapije protiv tumorskih stanica (Thomas B. Brunner, Stephen M. Hahn, Anjali K. Gupta, Ruth J. Muschel, W. Gillies McKenna, Eric J. Bernhard, 2003).

Odgovaraju i receptori u oba biosignalna puta su receptori tirozin kinaze (engl. *receptor tyrosine kinases*), velika obitelj receptora plazmatske membrane koja ima veliku ulogu pri prijenosu signala. Posjeduju ligand-veznu domenu na ekstracelularnoj strani plazmatske membrane, i enzimsko aktivno mjesto na citoplazmatskoj strani. Ta citoplazmatska domena je protein-kinaza koja fosforilira brojne ogranke Tyr specifičnih ciljnih proteina-tirozin kinaza. Domene su međusobno povezane jednim transmembranskim segmentom (David L. Nelson, Michael M. Cox, 2008).



Nature Reviews | Cancer

Slika 3. Biosignalni putevi Ras/Raf/MEK/ERK i PI3K/Akt/mTOR/S6K („Preuzeto sa Agora , Nature Publishing Group, 2012.“)

RTK (receptor tirozin kinaza) - velika obitelj receptora plazmatske membrane koji imaju funkciju prijenosa signala, receptori za faktore rasta, hormone, citokine. Aktivacijom odre nih komponenata oba prikazana biosignalna puta Ras/Raf/MEK/ERK (desno) i PI3K/Akt/mTOR/S6K (lijevo) dolazi do inicijacije ili inhibicije translacije i sinteze proteina bitnih za proliferaciju stanica. Do inicijacije kapa-ovisne translacije dolazi zbog prepoznavanja 7-metil-G(5)ppp(5)N od strane faktora eIF4F. 7-metil-G(5)ppp(5)N ili 5' kapa oznaava kondenziranu molekulu GTP-a s trifosfatom na 5' kraju primarnog transkripta. Gvanin se naknadno metilira pomo u gvanin-7-metiltransferaze (David L. Nelson, Michael M. Cox, 2008).

Drugi signalni put, odnosno PI3K/Akt/mTOR/S6K, sudjeluje u kontroli rasta, diobe i apoptoze, a uključuje komponente poput fosfatidil-inozitol-3-kinaze (engl. *phosphatidylinositol-3-kinase*), Akt ili proteinske kinaze B (Akt/PKB), te kinaze mTOR (engl. *mammalian target of rapamycin*). Najveći uzrok pojave aktivnosti ovog biosignalnog puta je mutacija fosfataze PTEN (engl. *a tumor suppressor phosphatase protein*) što stvara uvjete pogodnije za inicijaciju rasta leukemijskih stanica. Funkcija PI3K je fosforilacija PIP<sub>2</sub> u PIP<sub>3</sub> koja potom aktivira Akt. Na taj način obje komponente mogu djelovati poput onkogenih poticaja u inicijaciji proliferaciju. PTEN je inhibitor tumorskog rasta koji ima sposobnost defosforilacije PIP<sub>3</sub>, suprotno aktivnosti komponenata PI3K i Akt. Kod supresije aktivnosti ovog biosignalnog puta najviše se koristi rapamicin koji inhibira aktivnost kinaze mTOR, ali se također dugo koristi kao imunosupresivni lijek pri prevenciji transplantacijske reakcije (Altman i Plataniias, 2008, Vilma Dembitz, 2010). Kinaza mTOR se aktivira nizvodno od PI3K i Akt, te u svom aktiviranom stanju ima funkciju nadzora djelovanja komponenata S6K i 4E-BP (S1.3.), proteina osobito važnih za inicijaciju translacije i sintezu proteina potrebnih za proliferaciju stanica i prolazak kroz stanični ciklus. Rapamicin i njegovi analozi inhibiraju aktivnost kinaze mTOR čime zaustavljaju rast i umnožavanje leukemijskih stanica. Takva se povoljna inhibicijska svojstva rapamicina danas pokušavaju iskoristiti pri liječenju malignih hematoloških bolesti jer je poznata činjenica da znatan udio leukemijskih stanica ima pojačanu aktivnost PI3K i kinaze mTOR (Panwalkar i sur., 2004, Altman i Plataniias, 2008, Vilma Dembitz, 2010).

Klinička primjena pojedinačnih inhibitora ima vrlo malu učinkovitost u terapiji malignih bolesti pri čemu može doći i do aktivacije drugih komponenata biosignalnih puteva. Naime, u nekim istraživanjima zaista se pokazalo da rapamicin suprimira rast leukemijskih stanica u uvjetima *in vivo* i *in vitro* (Récher i sur., 2005), no takvo cjelokupno antiproliferacijsko djelovanje rapamicina pokazalo se mnogo manjim nego li je očekivano. Ovakvo slabo antiproliferacijsko djelovanje rapamicina je posljedica istovremene pojačane aktivnosti PI3K i kinaze Akt. Porast aktivnosti kinaza je prouzrokovan rapamicinom uklonjenom povratnom inhibicijskom spregom djelovanjem kinaze mTOR na uzvodne komponente signalnog puta. Tom prilikom se povećava aktivnost kinaze Akt i kinaze ERK, pa opet dolazi do abnormalne proliferacije stanica. Iz ovih činjenica proizlazi zaključak da



dvojni inhibitori PI3K i mTOR zajedno ostvaruju mnogo jače antiproliferacijsko djelovanje nego rapamicin sam (Park i suradnici, 2009, Vilma Dembitz, 2010).

Aktivacija biosignalnih puteva Ras/Raf/MEK/ERK i PI3K/Akt/mTOR/S6K, važna za normalnu proliferaciju i preživljavanje stanica, opisana je kod diferencijacijskih puteva normalnih i leukemijskih stanica. Stoga je moguće da inhibicija ovakve pojačane aktivnosti biosignalnih puteva može narušiti diferencijaciju leukemijskih stanica. Kod mnogih kliničkih istraživanja se pokazalo da primjena inhibitora PI3K i Akt ima različito djelovanje na izražavanje diferencijacijskih biljega u leukemijskim staničnim linijama HL-60 i NB4, diferencirane pomoću ATRA-e.

### 3.2. Podjela AML

Za podjelu AML naj češće je u upotrebi stara klasifikacijska shema FAB (engl. *French American British*) (Tab. 1.), čija se osnova temelji na morfološkom izgledu, te citokemijskim analizama blasta, odnosno razvojnom stadiju u kojem je došlo do supresije normalne diferencijacije (Labar, 2008). AML možemo podijeliti u 8 kategorija prema FAB klasifikaciji (od AML-M0 do AML-M7) (Tab.1.) (Labar, 2008). Također, postoji i podjela akutnih mijeloidnih leukemija prema klasifikaciji WHO koja je napravljena s osvrtnom na morfološke, molekularne i imunofenotipske karakteristike, te prognozu pojedinih leukemija.

Oznaka	Naziv	Karakteristike
<b>AML-M0</b>	AML minimalno diferencirana	Leukemijski blasti bez obilježja mijeloidne loze

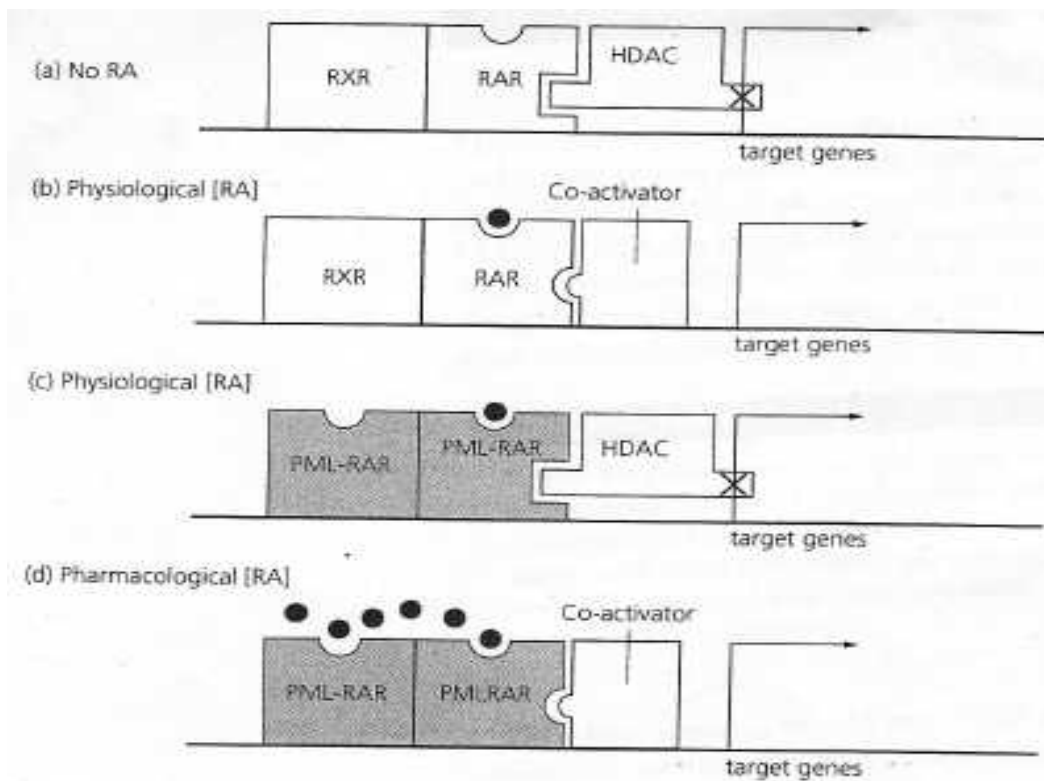
Tablica 1. FAB-klasifikacija AML („Preuzeto i prilagođeno na temelju Labar

, 2008.“)

<b>AML-M1</b>	AML bez sazrijevanja	Slabo diferencirani blasti
<b>AML-M2</b>	AML sa sazrijevanjem	Sazrijevanje do promijelocita, rijetko zreliji oblici
<b>AML-M3</b>	APL	Stanice nalik na promijelocite
<b>AML-M4</b>	Akutna mijelomonocitna leukemija	Nalik na nezrele stanice granulocitne i monocitne loze
<b>AML-M5</b>	AmoL	Stanice nalik na monoblaste (nezreliji oblik M5a) ili promonocite i monocite (zreliji oblik M5b)
<b>AML-M6</b>	Akutna eritroidna leukemija	>30% eritroblasta u koštanoj srži
<b>AML-M7</b>	Akutna megakariocitna leukemija	Morfološki se ne razlikuje od mijeloblasta (stoga je potrebno dokazati biljeg CD24b)

#### 4. AKUTNA PROMIJELOCITNA LEUKEMIJA

Akutna promijelocitna leukemija je jedinstveni podtip akutne mijeloidne leukemije koji bez liječenja predstavlja jednog od najmalignijih oblika AML i može završiti vrlo kobno u roku od samo nekoliko tjedana nakon postavljene dijagnoze (Lauren Pecorino, 2005, Vilma Dembitz, 2010). Morfološki je identificirana kao AML-M3 prema FAB klasifikaciji. Osobitost APL jest akumulacija abnormalnih promijelocita unutar koštane srži koja se javlja kao posljedica blokade normalnog puta diferencijacije granulocita (Sl.5.,B). Pacijenti oboljeli od APL su izrazito podložni krvarenju koje je u velikom broju slučajeva posljedica trombocitopenije, pojava anemije i fibrinolize i diseminirane intravaskularne koagulacije (Sl.5.,A). Navedene posljedice su rezultat oslobađanja velike koncentracije tkivnog faktora iz granulocita. APL se značajno razlikuje od ostalih oblika AML, te time zahtjeva i drugačiji princip liječenja (Zhen-Yi Wang, Zhu Chen, 2008). Odlikuje se specifičnom citogenetskom karakteristikom, uravnoteženom recipročnom translokacijom između kromosoma 15 i 17 (Sl.5.,D), tj. između dužih krakova kromosoma [t(15;17)(q22;q21)] koja se može naći u čak 95% slučajeva. Konačni ishod ovakve translokacije je fuzija tumorskog supresorskog gena PML s receptorom retinoidne kiseline (RAR), pri čemu se stvara hibridni produkt, fuzijski protein PML-RAR s znatno promijenjenim funkcijama (Lauren Pecorino, 2005, Zhen-Yi Wang, Zhu Chen, 2008). Fuzija s PML koči djelovanje RAR, te pritom značajnije narušava utjecaj retinoidne kiseline na diferencijaciju do granulocita. Inače, RAR-proteini su članovi superobitelji receptora steroidnih hormona. Građeni su od podjedinica  $\alpha$ ,  $\beta$  i  $\gamma$ , pa je takav sastav podjedinica analogan sastavu heterotrimernog proteina G. RAR proteini djeluju kao ligand-ovisni transkripcijski faktori koji igraju važnu ulogu pri djelovanju retinoidne kiseline na staničnu diferencijaciju. Divlji tip receptora, RAR-RXR heterodimerni receptori koji vežu retinoidnu kiselinu, u skladu s tim vežu i prikladni ko-aktivator (Sl.3., b). Na dani signal odgovaraju ekspresijom ciljnih proteina potrebnih za diferencijaciju stanica. U odsutnosti RA, RAR-RXR receptori vežu HDAC-ko-represorske komplekse (Sl.3., a) koji utišavaju aktivnost ciljnih gena deacetilacijom histona i kompakcijom kromatina.



Slika 4. Aktivnost RAR-proteina i fuzija PML-RAR pri različitim koncentracijama retinoične kiseline: (a) bez RA, (b,d) RA u fiziološkim koncentracijama, (d) RA u farmakološkim koncentracijama (Lauren Pecorino, 2005). Prikazana je ekspresija ciljnih gena (engl. *target genes*) u ovisnosti o prisutnosti ko-aktivatora (engl. *co-activators*) (b,d) koja rezultira normalnom stanom diferencijacijom. Suprotno tome, u prisutnosti HDAC-ko-represora (a,c) ne dolazi do ekspresije ciljnih gena i inhibira se normalna stanina diferencijacija.

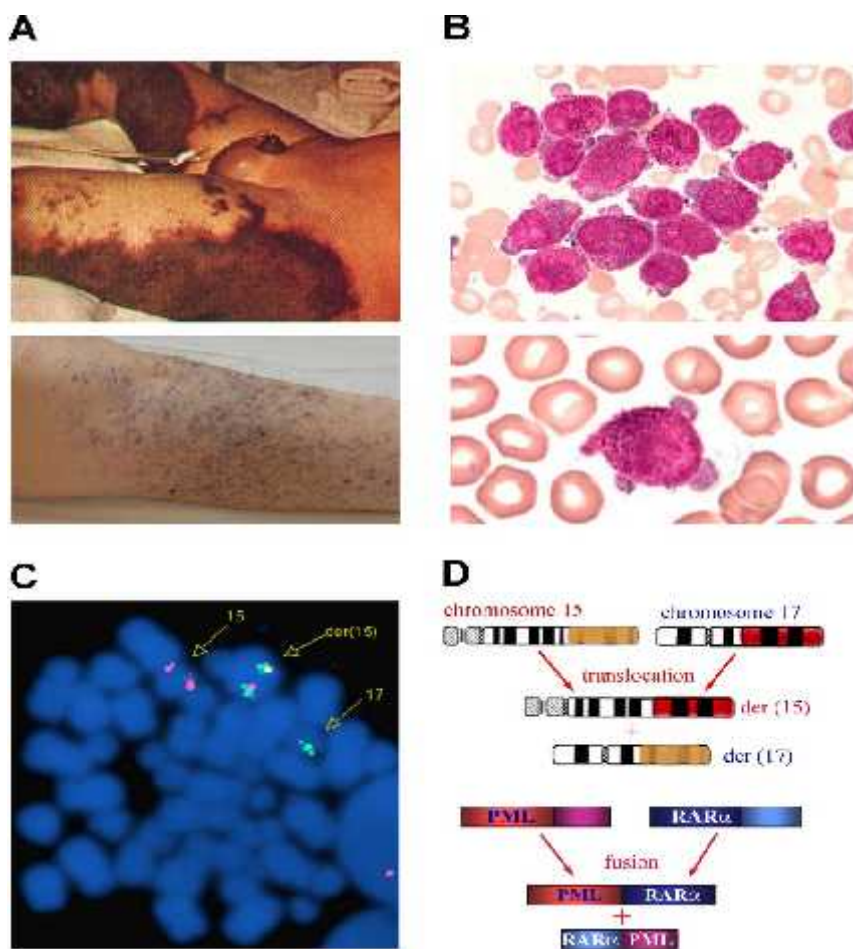
Vežanjem RA, heterodimerni receptor (Sl.4., b) prolazi kroz konformacijsku promjenu koja uzrokuje disocijaciju HDAC-ko-represorskog kompleksa i na taj način omogućuje interakcije između receptora RAR-RXR i ko-aktivatora. Takve interakcije u konačnici dovode do indukcije transkripcije ciljnih gena nužnih za nastavak diferencijacije, dok pak onkogeni fuzijski protein PML-RAR sadrži dva vezna mjesta: jednu DNA-veznu domenu, te ligand-veznu domenu RAR receptora. Prema tome, posjeduje i veći afinitet za HDAC-ko-represorski kompleks koji u tom slučaju ne disocira čak ni u prisutnosti fizioloških koncentracija RA (Sl.3., c). Nadalje, sposobnost fuzijskog proteina da formira homodimere je nužna za razvoj bolesti, pa iz toga proizlazi zaključak da sudjeluju u blokiranju divljeg tipa heterodimernih receptora RAR-RXR ili pri supresiji vezanja ko-represora. Iako je promijenjena ekspresija ciljnih gena za retinoičnu kiselinu najvjerojatniji mehanizam onkogenog djelovanja

fuzijskog proteina PML-RAR, postoje i druge mogu nosti, poput u inka PML-proteina (Salomoni i Pandolfi, 2002). Fuzijom može biti narušena i normalna uloga PML-proteina koji se uobičajeno nalazi u jezgrinim tjelešcima. p53 je također ko-aktivator, s kojim PML djeluje kao proapoptotički protein (Lauren Pecorino, 2005). PML je nužan za acetilaciju p53 prilikom oštećenja DNA i onkogenu transformaciju.

Inhibicija RAR se može otkloniti dodavanjem farmakoloških koncentracija ATRA-e koja ima sposobnost uklanjanja izmijenjenih inhibicijskih svojstava hibridnog proteina PML-RAR i na taj način omogućuje normalnu diferencijaciju stanica do granulocita. Karakteristike ATRA-e imaju vrlo važnu primjenu pri terapiji kod pacijenata s APL, ime je ATRA postala prvi uspješan primjer diferencijacijske terapije malignih bolesti, ali ujedno i prvi primjer molekularno ciljane terapije protiv tumora.

Povijesno gledano, APL je po prvi put opisana još 1957. od strane jednog švedskog autora, imena Hillestead. Okarakterizirao je stanje troje ispitanih pacijenata kao „vrlo brz i fatalan tijek bolesti u trajanju od samo nekoliko tjedana“, s krvnom slikom u kojoj dominiraju promijelociti, te s općenito većom tendencijom ka krvarenju. Navedene osobitosti dovele su ga do konačnog zaključka da je APL najmaligniji oblik AML. Kasnije je APL detaljnije proučena i postala su mnogo poznatija njena druga obilježja poput osjetljivosti na kemoterapiju (CT) koja je omogućila potpuno smanjenje, odnosno potpunu remisiju (CR) u 34 pacijenata s APL. Od tada, CT sastavljena od kompleksnih antraciklina kao što su danorubicin, idarubicin, citozin arabinozid (Ara-C) postala je vodeći postupak pri liječenju bolesnika s APL. Međutim, uobičajeno i veoma učestalo krvarenje prouzrokovano kemoterapijom dovelo je do povećanja broja preuranjenih smrtnih slučajeva. Unatoč takvom razvoju bolesti, srednja vrijednost trajanja remisije varira od 11 do 25 mjeseci, te samo 35% do 45% pacijenata može biti izliječen samom kemoterapijom, s procjenom preživljavanja u trajanju od 5 godina (engl. *5-year disease-free survival*, DFS). 1985. godine predstavljanje sve-*trans*-retinoične kiseline (ATRA) je otvorilo novu stranicu u povijesti liječenja APL, pa je kombinacijom ATRA-e i CT značajno povećan postotak izliječenih pacijenata, ali i povećanje DFS s 5 na 6 godina (Zhen-Yi Wang, Zhu Chen, 2008).

Smatra se da je arsenov trioksid ( $As_2O_3$ ) tvar s najsnažnijim biološkim djelovanjem na APL, ali se zbog svoje toksičnosti ne upotrebljava kao prva linija terapije. ATO je ipak najvažniji pri liječenju relapsa, gdje dovodi do potpune remisije kod otprilike 80% oboljelih.



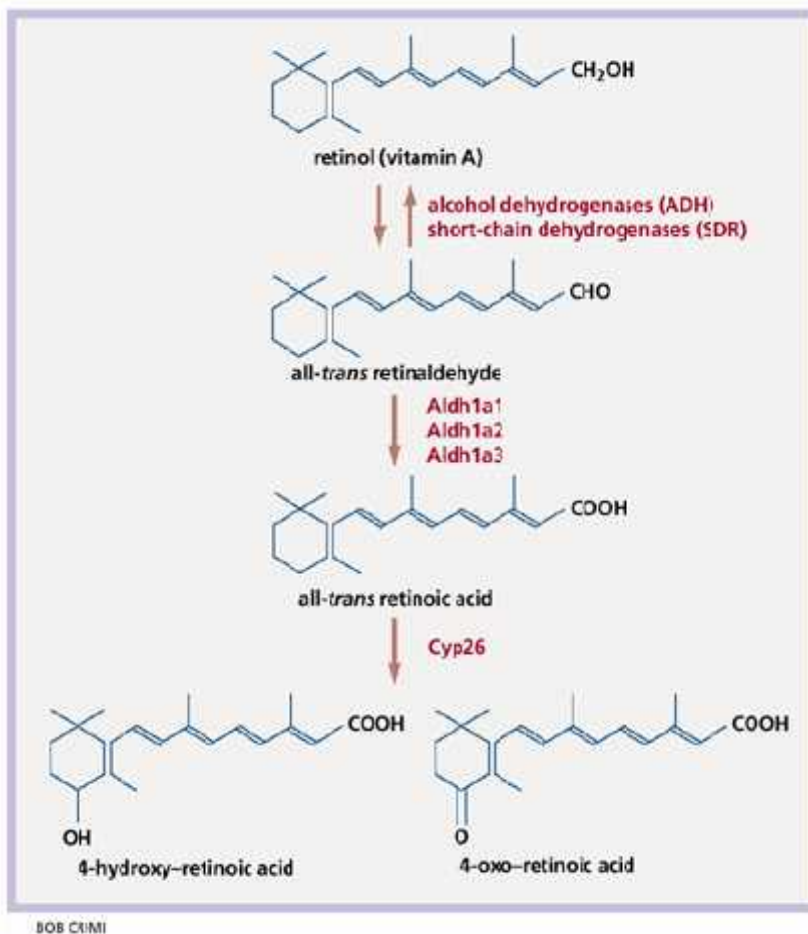
Slika 5. Kliničke i molekularne osobitosti APL („Preuzeto i prilagođeno prema Wang i Zhu Chen, 2008.“)

3 osobine APL su: (A) izrazita sklonost krvarenju prouzrokovana fibrinogenolizom i diseminiranom intravaskularnom koagulacijom, (B) akumulacija abnormalnih promijelocita u koštanoj srži (slika gore) i u perifernom krvotoku (slika dolje) i kromosomska translokacija,  $t(15;17)(q22;q21)$  (C) detektirana fluorescentnom *in situ* hibridizacijom (FISH), (D) shematski prikaz formiranja 15;17 recipročne translokacije kromosoma (slika gore) i fuzijskih transkripata (slika dolje) (Zhen-Yi Wang, Zhu Chen, 2008).

Suprotno ATRA-i koja ima važnu ulogu pri staničnoj diferencijaciji, ATO je induktor apoptoze u uvjetima *in vivo* i *in vitro*, mada kod znatno nižih koncentracija (0,1-0,5  $\mu\text{mol/L}$ ). Mehanizmi kojima ATO uzrokuje apoptozu su velikim dijelom nerazjašnjeni. ATO ima malu sposobnost potaknuti diferencijaciju, pa se kao mnogo u inkovitije rješenje pokazala kombinacija ATRA-e s ATO. Pritom je uočena značajna redukcija PML-RAR $\alpha$  transkripata i duže preživljavanje u novo-dijagnosticiranih slučajeva s APL, što nije slučaj s primjenom pojedinačnih terapija ATRA-e i ATO (Zhen-Yi Wang, Zhu Chen, 2008).

## 5. SVE-TRANS-RETINOI NA KISELINA

Katabolizmom retinola (vitamina A) u dva oksidacijska koraka nastaje ATRA, a reakcije razgradnje kataliziraju dva seta enzima: alkohol dehidrogenaze i citokrom P450 (Cyp26). Prvi korak obuhvaća oksidaciju retinola do sve-*trans*-retinaldehida što zahtijeva prisutstvo nekoliko alkohol dehidrogenaza (ADH), dok je drugi korak, dakle oksidacija sve-*trans*-retinaldehida do sve-*trans*-retinoi ne kiseline posredovana aktivnošću u triju dehidrogenaza, kao što su Aldh1a1, Aldh1a2 i Aldh1a3. ATRA se razgrađuje do hidrosiliranih metabolita (4-hidroksi-retinoi na kiselina i 4-okso-retinoi na kiselina) pomoću Cyp26 (Sl.6.).



Slika 6. Metabolizam retinoida

(„Preuzeto i prilagođeno prema Perlmannu, 2002.“)



Retinoidi su ubikvitinirane signalne molekule (engl. *ubiquitous signaling molecules*) koje imaju važan ulogu u staničnoj signalizaciji s potpunim djelovanjem na proliferaciju i diferencijaciju stanica. Ključni aspekti biosignalnih puteva za formiranje aktivnih retinoida i dalje su velikim dijelom nerazjašnjeni (Sl.6.). ATRA omogućuje indukciju stanične diferencijacije vezanjem na receptore RAR, što je njena primarna uloga. Interakcija ATRA-e i receptora RAR uzrokuje niz značajnih promjena koje možemo radi jednostavnosti prikaza podijeliti u 3 faze:

- 1.) inicijacija promjena u RAR/RXR vezanjem ko-aktivatorskih ili ko-represorskih proteina koje se aktivira ili inhibira transkripcija ciljnih gena.
- 2.) promjena interakcija s proteinima inducira epigenetske promjene.
- 3.) indukcija transkripcije gena koji kodiraju za transkripcijske faktore i signalne proteine koji dodatno utječu na modifikaciju ekspresije ciljnih gena.

Povijest liječenja APL može se podijeliti u 4 vremenska perioda:

- (1) pre-ATRA period: APL opisana kao bolest s fatalnim ishodom
- (2) predstavljanje ATRA-e kao diferencijacijske terapije APL i njena optimizacija (1985. do sredine 1990.-ih)
- (3) korištenje ATO u liječenju APL (sredina 1990.-ih)
- (4) kombinacija ATRA/ATO kao sinergističke terapije, te razvoj novih agensa (Zhen-Yi Wang, Zhu Chen, 2008).

ATRA dovodi do kompletne remisije (CR) u otprilike 90% slučajeva s APL i smanjuje učestalost relapsa. Zbog vrlo malignog tijeka bolesti i povećanog rizika od krvarenja neke se s genetičkom potvrdom bolesti, već se s terapijom započinje i nastaje sumnja na APL na temelju krvnih razmaza. Danas je najčešće u upotrebi terapija koja uključuje istodobnu primjenu ATRA-e i CT (antraciklini i citozin arabinosid, Ara-C) i indukciju remisije, zatim primjenu manjih doza CT, 6-merkaptopurina i metotrekstata s primjenom ATRA-e svaka 3 mjeseca radi što boljeg održavanja terapije (Tallman, Altmann, 2009). Mehanizam ATRA-e još uvijek nije potpuno razjašnjen i obično se dijeli na dvije grupe u kojima. Pod prvom grupom u kojima se prvenstveno misli na povezanost u kojima izravno s

transkripcijom ciljnih gena važnih za diferencijaciju do granulocita, kao što je već ranije rečeno. U farmakološkim koncentracijama ( $10^6$ - $10^7$  M) ATRA se veže za PML-RAR, tj. za receptor RAR zbog čega dolazi do konformacijske promjene, uslijed koje disociraju ko-represori vezani na PML-RAR. Privlače se ko-aktivatorski proteinski kompleksi s histon-acetilazom (HAT) koji stimuliraju aktivaciju kromatina i uvelike smanjuju represiju transkripcije ciljnih gena. ATRA također inducira razgradnju fuzijskog proteina PML-RAR cijepanjem transkripata PML-RAR pomoću unutarstanih kaspaza i citoplazmatskog kompleksa ubikvitin/proteasom (UPS) (Zhen-Yi Wang, Zhu Chen, 2008). U drugu grupu u inak ATRA-e uključujemo njeno djelovanje na staničnu signalizaciju u leukemijskim stanicama. Uloga biosignalnih puteva u diferencijaciji leukemijskih stanica može se ispitivati i na uzorcima staničnih linija AML koje ne sadrže translokaciju t(15;17), ni fuzijski protein PML-RAR. Osim toga, omogućuje indukciju diferencijacije stanične linije NB4, tipične linije APL s t(15;17). ATRA pogoduje i diferencijaciji stanične linije HL-60, tipične linije AML sa sazrijevanjem (AML-M2), te U937, stanične linije akutne monocitne leukemije (AML-M5) (Collins, 2002, Dimberg i suradnici, 2000). ATRA povećava koncentraciju cikličkog adenozin monofosfata (cAMP) u stanicama NB4, dok inhibirana protein-kinaza A (PKA) koja je ovisna o količini cAMP-a blokira diferencijaciju potaknutu ATRA-om u tim stanicama (Zhao i suradnici, 2004). Naravno, to je od velike važnosti njen ulog na biosignalne puteve važne u regulaciji diferencijacije, proliferacije i preživljavanja stanice. Primjena ATRA u stanicama HL-60 ima ulogu povećanja aktivnosti kinaze ERK, dok blokiranje aktivacije tih enzima reducira diferencijaciju potaknutu ATRA-om. ATRA inducira aktivaciju drugog biosignalnog puta PI3K/Akt/mTOR/S6K u stanicama NB4, no ta aktivacija izostaje u stanicama APL s otpornošću na ATRA-u. Inhibicija PI3K gotovo u cijelosti može ukloniti ulogu ATRA-e na staničnu diferencijaciju. Kod stanica HL-60 su opisani približno isti učinci uključujući i rezistentnost na ATRA-u, ali i inhibiciju PI3K. Unatoč činjenici u inaktivnoj liniji APL kombinacijom ATRA-e i CT, 25-30% pacijenata doživi relaps, a dio pak postaje rezistentan na ATRA-u, pa se pri liječenju u takvih pacijenata primjenjuje ATO, te su postignuti vrlo dobri rezultati (Vilma Dembitz, 2010).

Tablica 2. Zabilježeni rezultati u pacijenata s APL lije enih ATRA-om (ispitano na uzorku pacijenata ve em od 100 slu ajeva) od 2002. godine u razli itim zemljama („Preuzeto i prilago eno prema Zhen-Yi Wang i Zhu Chen, 2008“).

Godina	Država	n	CR,%	DFS,%	OS,%
2002.	SAD	350	ATRA:70;DA:73	69(5god) 29(5god)	69(5god) 45(5god)
2003.	Francuska	576	92,5		77 do 84(5god)
2003.	Italija	807	94,3	EFS(n=268):70 (5god)	
2003.	Australija	101	90		88(5,7god)
2004.	Španjolska	426(79*)	90	81(3god, LPA96), 90(3god,LPA99), 86 (6god)	
2006.	Brazil	148			133pts(1,7 god);isklju uju i ranu smrtnost (2,3 god)
2007.	Japan	283	94	68,5 (6 god)	83,9(6god)

DFS (engl. *disease-free survival*); OS (engl. *overall survival*); EFS (engl. *event-free survival*; and *pts, patients*); DA (danorubicin i citarabin);

\*Manji rizik (broj WBC<10 x 10<sup>9</sup>/L; broj trombocita>40 x 10<sup>9</sup>/L). LPA96, CT u terapiji konsolidacije. LPA99, CT+ATRA u terapiji konsolidacije.

## 6. ZAKLJUČAK

Za retinoide, uključujući i ATRA-u, smatra se da imaju protu-upalna svojstva, pa se koriste u terapijama liječenja protiv bolesti koje obuhvaćaju različite vrste karcinoma. APL je jedinstvena bolest koja odgovara na diferencijacijske učinke ATRA-e i potpunu remisiju (CR) kod većine pacijenata, te je danas vodeća terapija u pacijenata s APL. Međutim, CR inducirane pomoću ATRA-e su često kratke, te otpornost na terapiju sve više raste, što dovodi do relapsa kod skoro svakog pacijenta i na taj način ograničava upotrebu ATRA-e kao jedinog agensa, stoga se radi povećanja postotka izlječenja pacijenata najčešće koristi kombinacija ATRA-e i CT koja u sebi sadrži složene antracikline poput idarubicina, danorubicina i citozin arabinosida ili pak kombinacija ATRA-e i ATO u čijem je slučaju također zapaženo smanjenje primarnih transkripata PML-RAR, a time i duže preživljavanje u pacijenata s APL, što se ne može reći za primjenu pojedinačnih terapija. Mehanizmi koji objašnjavaju rezistentnost na ATRA-u su mnogobrojni poput indukcije ubrzanog metabolizma ATRA-e, povećane ekspresije staničnih proteina koji vežu retinoidnu kiselinu (CRABP), konstitutivne razgradnje PML-RAR, mutacija u ligand-veznoj domeni RAR, supresije transkripcije aktivnosti u histon-deacetilaze (HDAC), itd. Interakcije između retinoida, RAR/RXR i transkripcijskih faktora objašnjavaju snažan utjecaj retinoida na staničnu diferencijaciju i proliferaciju. Prilikom liječenja tumora kemoterapijom, retinoidi mogu unaprijediti diferencijaciju tumorskih stanica ili inducirati proteine koji čine tumore osjetljivima na kombinacije terapija. Sve veća i detaljnija istraživanja u području retinoida na staničnu biosignalizaciju omogućuju uvođenje novih i poboljšanih terapija i strategija za liječenje tumora i drugih bolesti.

## 7. LITERATURA

Altman J. K., Plataniias L. C., 2008. Exploiting the mammalian target of rapamycin pathway in hematologic malignancies. *Curr Opin Hematol*, 88-94.

Andreis I., Batini D., Čulo F., Grčević D., Marušić M., Taradi M., 2004. *Imunologija, Medicinska naklada, Zagreb, šesto izdanje*, 8-57.

Asou N., Adachi K., Tamura J., Analysis of prognostic factors in newly diagnosed acute promyelocytic leukemia treated with all-*trans*-retinoic acid and chemotherapy, 78-85.

Awisati G., Petti M.C., Lo-Coco F., 2002. Induction therapy with idarubicin alone significantly influences event-free survival duration in patients with newly diagnosed hypergranular acute promyelocytic leukemia: Final results of the GIMEMA randomized study LAP 0389 with 7 years of minimal follow-up, *Blood*, 100-3141

Brunner B. T., Stephen H. M., Gupta K. A., 2003. Farnesyltransferase Inhibitors: An Overview of the Results of Preclinical and Clinical Investigations, Departments of Radiation Oncology and Pathology and Laboratory Medicine, University of Pennsylvania, Philadelphia, 5656-5662.

Degos L., Wang, Z., 2001. All-*trans*-retinoic acid in acute promyelocytic leukemia, *Oncogene*, 7140-7145.

Dembitz V., 2010. Rapamicin i sve-*trans*-retinoična kiselina pojačavaju u inak arsenova trioksida na proliferaciju leukemijskih stanica. *Medicinski fakultet, Sveučilište u Zagrebu*, 1-5.

Dimberg A., Nilsson K., Oberg F., 2000. Phosphorylation-deficient Stat1 inhibits retinoic acid-induced differentiation and cell cycle arrest in U-937 monoblasts, *Blood*, 2870-2878.

Estey E., Dönher H., 2006. Acute myeloid leukemia, *Lancet*, 1894-1907.

Guyton C. A., Hall E. J., 2006. *Textbook of Medical Physiology*. Elsevier's Health Sciences Rights Department, Philadelphia, PA, USA, 429-438.

Iland J. H., 2012. Blood. All-trans-Retinoic Acid, Idarubicin, and IV Arsenic Trioxide as Initial Therapy in Acute Promyelocytic Leukemia (APML4), American Society of Hematology, 1570-1580.

Joško M., 2009. Uinci inhibitora signalnih puteva Ras/Raf/MEK/ERK i PI3K/AKT/mTOR na diferencijaciju leukemijskih stanica potaknutu s PMA. Medicinski fakultet, Sveučilište u Zagrebu, 1-4.

Klemsz M. J., McKercher S. R., Celada A., Van Beveren C., Maki R. A., 1990. The macrophage and B cell-specific transcription factor PU.1 is related to the ets oncogene. Cancer Research Center, La Jolla Cancer Research Foundation, California 92037, 113-124.

Marcotrigiano J., Gingras A., Sonenberg N., Burley S., 1999. Cap-Dependent Translation Initiation in Eukaryotes Is Regulated by a Molecular Mimic of eIF4G, Molecular Cell, 707–716.

Nelson L. D., Cox M. M., 2008. Lehninger; Principles of Biochemistry. W. H. Freeman and Company, New York, 423-441.

Oršoli N., Osnove imunosne reakcije. Department of Biology, Faculty of Science, Zagreb, 39-41.

Pandolfi P. P., 2001. Oncogenes and tumor suppressors in the molecular pathogenesis of acute promyelocytic leukemia, Human Molecular Genetics, 769-775.

Pecorino L., 2005. Molecular Biology of Cancer: Mechanisms, Targets and Therapeutics. Oxford University Press, Oxford, 173-182.

Sanz A. M., 2004. Risk-adapted treatment of acute promyelocytic leukemia with all-*trans*-retinoic acid and anthracycline monochemotherapy: a multicenter study by the PETHEMA group, Blood, 1237-1243.

Sousa A.B., Fernandes J.P., Ferreira G., 1999. Short-term intensive consolidation therapy after all-*trans*-retinoic acid in acute promyelocytic leukemia, US National Library of Medicine, National Institutes of Health, 294-7.

Tallman M. S., Altman J. K., 2009. How I treat acute promyelocytic leukemia, Northwestern University Feinberg School of Medicine, Robert H. Lurie Comprehensive Cancer Center, Chicago, IL 60611, USA.

Tobita T., Takeshita A., Kitamura K., 1997. Treatment With a New Synthetic Retinoid, Am80, of Acute Promyelocytic Leukemia Relapsed From Complete Remission Induced by All-*trans* Retinoic Acid, *Blood*, 967-973.

Wang Z., Chen Z., 2008. Acute promyelocytic leukemia: from highly fatal to highly curable. American Society of Hematology, 2021 L St, NW, *Blood*, 2505-2512.

Zhao Q., Tao J., Zhu Q., 2004. Rapid induction of cAMP/PKA pathway during retinoic acid-induced acute promyelocytic leukemia cell differentiation, *Leukemia*, 285-292.

[http://www.auburn.edu/academic/classes/zy/hist0509/html/Lec05Bnotes cart bone bloo.html](http://www.auburn.edu/academic/classes/zy/hist0509/html/Lec05Bnotes%20cart%20bone%20bloo.html)

<http://www.cancer.gov/cancertopics/pdq/treatment/childAML/HealthProfessional/page7>

<http://www.cancer.gov/clinicaltrials/results/APL-consolidation0610>

<http://www.chemocare.com/bio/atra.asp>

<http://www.ecu.edu/cs-dhs/microbiology/mccubrey.cfm>

<http://www.nature.com/index.html>

<http://www.pathologyoutlines.com/bonemarrow.html>

<https://www.qiagen.com/geneglobe/pathwayview.aspx?pathwayID=381>

## 8. SAŽETAK

Glavninu ovog rada ini opis mijelopoeze, diferencijacijskog puta od mijeloidnog prekursora do kona ne linije granulocita (neutrofili, eozinofili, bazofili) i agranulocita (monociti/makrofagi). Narušavanje mehanizama diferencijacije inhibicijom diferencijacijskih faktora i biosignalnih puteva Ras/Raf/MEK/ERK i PI3K/Akt/mTOR/S6K dovodi do prekomjernog stvaranja nedovoljno zrelih stanica, pri emu se one akumuliraju u koštanoj srži i u krvotoku, pa se kao posljedica javlja leukemija. Ina e, APL opisujemo kao bolest s fatalnim ishodom u roku od samo nekoliko tjedana nakon dijagnoze, a okarakterizirana je uravnoteženom recipro nom translokacijom između kromosoma 15 i 17 što rezultira fuzijom PML gena i receptora retinoi ne kiseline (RAR ). Takva fuzija uzrokuje konformacijsku promjenu pri emu ko-represor HDAC ostaje vezan za fuzijski protein PML/RAR i pri fiziološkim koncentracijama RA. Posljedica toga je pove ana proliferacija abnormalnih promijelocita, te je time narušena normalna diferencijacija do granulocita. Me utim, klini ka primjena ATRA i ATO u lije enju APL postiže zna ajan uspjeh, zbog svojih važnih svojstava modifikacije i razgradnje fuzijskog proteina PML/RAR posredovanih unutarstani nim kaspazama i citoplazmatskim kompleksom proteasomom.



## 9. SUMMARY

The bulk of this work is the description of myelopoiesis, differentiation pathway from the myeloid precursor to the final lineage of granulocytes (neutrophils, eosinophils, basophils) and agranulocytes (monocytes/macrophages). Disruption of differentiation mechanisms, as inhibition of lineage-specific differentiation factors and biosignalisation pathways Ras/Raf/MEK/ERK and PI3K/Akt/mTOR/S6K leads to excessive formation of immature cells, where they accumulate in the bone marrow and the bloodstream, so it all results with leukemia. Otherwise, APL is described as a disease with a fatal outcome within only a few weeks after diagnosis and is characterized by a balanced reciprocal translocation between chromosomes 15 and 17. The result is a fusion between PML gene and retinoic acid receptor (RAR ) which causes a conformational change whereby co-repressor HDAC remains bound to this newly synthesized hybrid protein PML/RAR at physiological concentrations of RA. The final consequence is an increased proliferation of abnormal promyelocytes. All that leads to disruption of normal differentiation toward granulocytes. However, a clinical application of ATRA and ATO in APL treatment achieved a considerable success. Importantly, ATRA and ATO properties such as enhanced modification or degradation of PML/RAR oncoprotein, mediated by intracellular caspases and a cytoplasmic complex proteasome, might provide a plausible explanation for the appreciable efficacy of this combination therapy in APL patients.