

Varijabilnost gena rplF i tufB izolata fitoplazme flavescente dorée - uzročnika bolesti žutica vinove loze

Knezović, Ivan

Master's thesis / Diplomski rad

2019

Degree Grantor / Ustanova koja je dodijelila akademski / stručni stupanj: **University of Zagreb, Faculty of Science / Sveučilište u Zagrebu, Prirodoslovno-matematički fakultet**

Permanent link / Trajna poveznica: <https://um.nsk.hr/um:nbn:hr:217:821500>

Rights / Prava: [In copyright](#)/[Zaštićeno autorskim pravom.](#)

Download date / Datum preuzimanja: **2025-03-12**



Repository / Repozitorij:

[Repository of the Faculty of Science - University of Zagreb](#)



SVEUČILIŠTE U ZAGREBU
PRIRODOSLOVNO-MATEMATIČKI FAKULTET
BIOLOŠKI ODSJEK

Ivan Knezović

**Varijabilnost gena *rplF* i *tufB* izolata fitoplazme *flavescence dorée* –
uzročnika bolesti žutica vinove loze**

Diplomski rad

Zagreb, 2019.

Ovaj diplomski rad je izrađen u Zavodu za mikrobiologiju Biološkog odsjeka Prirodoslovno-matematičkog fakulteta Sveučilišta u Zagrebu, pod vodstvom izv. prof. dr. sc. Martine Šeruge Musić, predan je na ocjenu Biološkom odsjeku Prirodoslovno-matematičkog fakulteta Sveučilišta u Zagrebu radi stjecanja zvanja magistra struke znanosti o okolišu.

Zahvale

Veliko hvala mojoj dragoj mentorici izv.prof.dr.sc.Martini Šerugi Musić na velikom strpljenju, stručnom vodstvu, razumijevanju i svesrdnoj pomoći u izradi ovog diplomskog rada.

Zahvaljujem se i doc.dr.sc. Marinu Ježiću, Darinki Kajić i svim djelatnicima Zavoda za mikrobiologiju.

Zahvaljujem se i svim mojim dragim prijateljima, a osobito Jeleni Plavec.

I za kraj bi se zahvalio svojoj obitelji.

TEMELJNA DOKUMENTACIJSKA KARTICA

Sveučilište u Zagrebu

Prirodoslovno-matematički fakultet

Biološki odsjek

Diplomski rad

Varijabilnost gena *rplF* i *tufB* izolata fitoplazme *flavescence dorée* – uzročnika bolesti žutica vinove loze

Ivan Knezović

Rooseveltov trg 6, 10000 Zagreb, Hrvatska

Fitoplazme (rod '*Candidatus Phytoplasma*') su bakterije bez stanične stijenke izrazito reduciranih genoma koje parazitiraju u floemu biljaka i stanicama kukaca, a nije ih moguće uzgajati u čistoj kulturi *in vitro*. Uzrokuju velik broj ekonomski značajnih bolesti biljaka u cijelom svijetu među kojima su i žutice vinove loze. Svrstane su u razred *Mollicutes* unutar kojeg tvore veliku monofiletsku grupu. Prenose se kukcima-vektorima iz reda Hemiptera koji se hrane floemom te zaraženim sadnim materijalom. Postoje dvije fitoplazmatske vrste koje su većinski uzročnici žutica vinove loze u Europi: *flavescence dorée* (FD) i *bois noir* (BN; *Candidatus 'Phytoplasma solani'*). Cilj ovog diplomskog rada bio je tipizacija izolata fitoplazme FD analizom konstitutivnih gena *rplF* (gen za 50S ribosomski protein L6) i *tufB* (gen za elongacijski faktor EF-Tu) koji do sada nisu korišteni kao molekularni markeri u multigenskoj tipizaciji ove fitoplazmatske vrste. U analizu su uključeni uzorci vinove loze i biljaka iz okoline vinograda, kao i kukaca-vektora, prethodno prikupljeni na lokacijama na području čitave kontinentalne Hrvatske i Istarske županije. Fragmenti gena *rplF* i *tufB* umnoženi su lančanom reakcijom polimerazom te sekvencirani. Svrnjivanjem i filogenetskom analizom dobivenih nukleotidnih sljedova gena *rplF* i *tufB* utvrđeno je postojanje 5, odnosno 6 različitih genotipova među analiziranim uzorcima. Gen *rplF* se pokazao konzerviranijim od gena *tufB*, ali su se zbog svoje varijabilnosti oba pokazala kao potencijalno dobri kandidati za dodatne molekularne markere u tipizaciji fitoplazme FD.

(43 stranice, 11 slika, 11 tablica, 59 literaturnih navoda, jezik izvornika: hrvatski),

Rad je pohranjen u Središnjoj biološkoj knjižnici

Ključne riječi: žutice vinove loze, FD fitoplazma, MLST, *tufB*, *rplF*, filogenetska analiza

Voditelj: Izv. prof. dr. sc. Martina Šeruga Musić

Ocjenitelji: Izv. prof. dr. sc. Martina Šeruga Musić
Izv. prof. dr. sc. Sandra Radić Brkanac
Izv. prof. dr. sc. Danijel Orešić
Izv. prof. dr. sc. Blanka Cvetko Tešović

Rad prihvaćen: 7.1.2019.

BASIC DOCUMENTATION CARD

University of Zagreb
Faculty of Science
Department of Biology

Graduation Thesis

Variability of *rplF* and *tufB* genes in *flavescence dorée* phytoplasma isolates

Ivan Knezović

Roosevelt square 6, 10000 Zagreb, Croatia

Phytoplasmas (genus '*Candidatus* Phytoplasma') are non-cultivable wall-less bacteria from the class *Mollicutes*, with extremely reduced genomes, found in plant phloem and insect vector cells. They cause many economically important diseases worldwide including *Grapevine yellows* (GY) diseases. Diseases are transmitted by infected planting material and phloem-feeding insects – vectors of the order Hemiptera. Two phytoplasma species are major causing agents of GY: *flavescence dorée* (FD) and *bois noir* (BN; *Candidatus* 'Phytoplasma solani'). The aim of this thesis was to perform typing of phytoplasma FD isolates by analysis of *housekeeping* genes *rplF* (encoding 50S ribosomal protein L6) and *tufB* (encoding the elongation factor EF-Tu). These genes have not been commonly used as molecular markers in multilocus sequence typing (MLST) of phytoplasma FD so far. The analysis included samples of grapevine, wild plants from the vicinity of vineyards and insect-vectors previously collected all over continental Croatia and in Istrian county. Fragments of *rplF* and *tufB* genes were amplified by PCR and sequenced. Alignment and phylogenetic analysis of *rplF* and *tufB* gene fragments revealed the presence of 5 and 6 genotypes, respectively. Gene *rplF* showed to be more conserved than the *tufB* gene, but both proved as good candidates as potential additional molecular markers for FD phytoplasma genotyping due to their variability.

(43 pages, 11 figures, 11 tables, 59 references, original in: Croatian)

Thesis deposited in the Central Biological Library

Key words: grapevine yellows, FD phytoplasma, MLST, *rplF*, *tufB*, phylogenetic analysis

Supervisor: Dr. sc. Martina Šeruga Musić, PhD, Assoc. Prof

Reviewers: Dr. sc. Martina Šeruga Musić, PhD, Assoc. Prof
Dr. sc. Sandra Radić Brkanac, PhD, Assoc. Prof
Dr. sc. Danijel Orešić, PhD, Assoc. Prof
Dr. sc. Blanka Cvetko Tešović, PhD, Assoc. Prof

Thesis accepted: 7.1.2019

SADRŽAJ

1. UVOD	1
1.1. Fitoplazme	1
1.2. Evolucija fitoplazmi	2
1.3. Klasifikacija fitoplazmi	4
1.4. Multigenetska tipizacija (MLST)	6
1.5. Žutice vinove loze	7
1.6. Fitoplazma <i>flavescence dorée</i> u Hrvatskoj.....	8
1.7. Cilj istraživanja	10
2. MATERIJALI I METODE	11
2.1. MATERIJALI	11
2.1.1. Biljni uzorci	11
2.1.2. Uzorci kukaca.....	11
2.1.3. Referentni sojevi fitoplazmi	12
2.1.4. Početnice	12
2.1.5. Pribor i uređaji.....	13
2.1.6. Pufri i otopine	13
2.2. METODE	15
2.2.1. Izolacija ukupne genomske DNA iz uzoraka tkiva vinove loze i kukaca	15
2.2.2. Spektrofotometrijsko mjerenje koncentracije i čistoće izolirane DNA.....	16
2.2.2. Umnažanje fragmenata gena <i>rplF</i> ribosomskog operona fitoplazme FD lančanom reakcijom polimeraze korištenjem specifičnih početnica	16
2.2.3. Umnažanje gena <i>tufB</i> fitoplazme FD lančanom reakcijom polimeraze korištenjem specifičnih početnica	18
2.2.4. Elektroforeza u agaroznom gelu	19
2.2.5. Sekvenciranje i računalne analize dobivenih nukleotidnih sljedova fragmenta gena <i>rplF</i> i <i>tufB</i>	20
3. REZULTATI.....	21
3.1. Analiza fragmenta gena <i>rplF</i>	24
3.1.1. Analiza umnoženog fragmenta gena <i>rplF</i> elektroforezom u agaroznom gelu.....	24
3.1.2. Računalne analize nukleotidnih sljedova fragmenta gena <i>rplF</i>	25
3.2. Analiza gena <i>tufB</i>	28

3.2.1. Analiza umnoženog gena <i>tufB</i> elektroforezom u agaroznom gelu	28
3.2.1. Računalne analize nukleotidnih sljedova gena <i>tufB</i>	29
4. RASPRAVA.....	32
5. ZAKLJUČCI.....	35
6. LITERATURA.....	36
7. ŽIVOTOPIS	42

POPIS KRATICA

DNA - deoksiribonukleinska kiselina

dNTPs – deoksiribonukleotidi

dH₂O - deionizirana voda

EDTA - etilendiamintetraoctena kiselina

GY - žutice vinove loze (eng. *grapevine yellow*)

map - gen za metionin-aminopeptidazu

ML – metoda najveće vjerojatnosti (eng. *maximum likelihood*)

MLO - mikoplazmama slični organizmi (eng. *mycoplasma like-organism*)

MLST - multigenaska tipizacija (eng. *multi-locus sequence typing*)

MP – metoda najveće parsimonije (eng. *maximum parsimony*)

NJ - metoda susjednog povezivanja (eng. *neighbour-joining*)

PCR – lančana reakcija polimerazom (eng. *polymerase chain reaction*)

RFLP - metoda poliformizma duljine restrikcijskih fragmenata (eng. *restriction fragment length polymorphism*)

RNA - ribonukleinska kiselina

rplF - gen za 50S ribosomski protein L6

secY - gen za membransku podjedinicu proteinske translokaze

TBE-pufer - otopina Tris-a, borne kiseline i EDTA

TE-pufer - otopina Tris-a i EDTA

tufB - gen za elongacijski faktor EF-Tu

uvrB -degV- gen za podjedinicu B ekscinukleaze ABC i protein porodice DegV

vmpA – gen za varijabilni membranski protein

1. UVOD

1.1. Fitoplazme

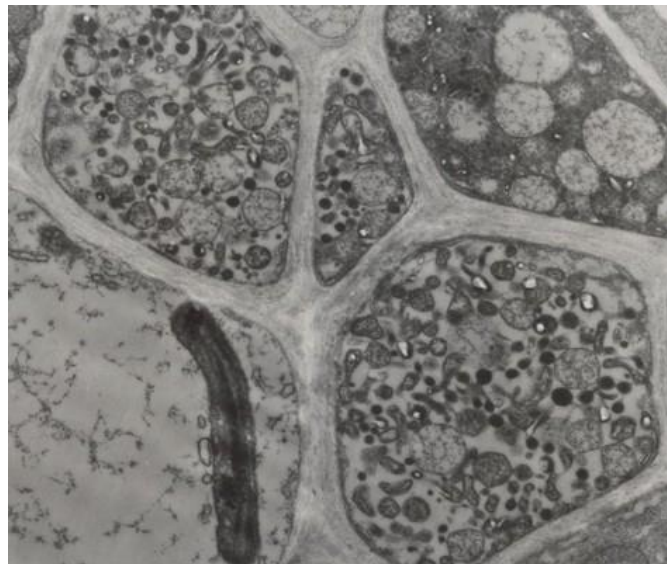
Fitoplazme (rod '*Candidatus Phytoplasma*') su unutarstanične patogene bakterije složenog životnog ciklusa koji kao domaćine uključuje biljke i kukce. Parazitiraju u floemu biljaka te stanicama kukaca i nije ih moguće uzgajati u čistoj kulturi *in vitro* (Marcone 2014). U prirodi se prenose kukcima-vektorima iz reda Hemiptera koji se hrane floemom, no mogu se prenijeti i zaraženim sadnim materijalom (Weintraub i Beanland 2006), kao i vegetativnim razmnožavanjem zaražene biljke (Arnaud i sur. 2007).

Uzročnici su mnogih bolesti biljaka diljem svijeta, uključujući i one s velikim ekonomskim štetama na važnim poljoprivrednim kulturama. Zaražene biljke pokazuju širok raspon simptoma kao što su žućenje, filodija, virescencija, zaostajanje u razvoju, "vještije metle", promjena boje cvjetova, skraćivanje internodija, općenito propadanje, nekroza i mnogi drugi (Lee i sur. 1998; Marcone 2014). Fitoplazme nastanjuju floem gdje imaju direktan pristup asimilatima koje biljka stvara. Dok je njihov utjecaj na biljku takav da ometaju normalno funkcioniranje i razvoj biljke, kod kukaca-vektora prisutnost fitoplazmi nema jednoznačan utjecaj te je kod nekih vrsta čak zabilježena i povećana plodnost te produljeni životni vijek kukca (Sugio i sur. 2011).

Veličinom stanice (promjer 0,1-0,8 μm) i veličinom genoma (0,5-1,3 Mbp) koji se odlikuje niskim sadržajem gvanin i citozin (G+C) baza (28%), fitoplazme spadaju u neke od najmanjih poznatih bakterija (Christensen i sur. 2005; Hogenhout i sur. 2008). Tako je njihovo otkriće bilo moguće tek upotrebom elektronskog mikroskopa kada su 1967. Yoji Doi i suradnici promatrali floemske stanice simptomatičnih biljaka. Zbog njihove sličnosti sa stanicama mikoplazmi, prvo su nazvane 'mikoplazmama slični organizmi' (MLO, od engleskog *mycoplasma like-organism*). Naziv «fitoplazma» (grčki *phyto*-biljka; grčki *plasma*-uobličena tvar) je opće prihvaćen na 10. kongresu IOM-a (*International Organization of Mycoplasmaology*) 1994. godine kada je nakon filogenetskih analiza potvrđena jedinstvenost i monofiletsko porijeklo skupine unutar razreda *Mollicutes* (Murray i Schleiffer 1994), a tek nakon deset godina svrstane su u novi, zasebni rod '*Candidatus Phytoplasma*' (IRPCM 2004).

1.2. Evolucija fitoplazmi

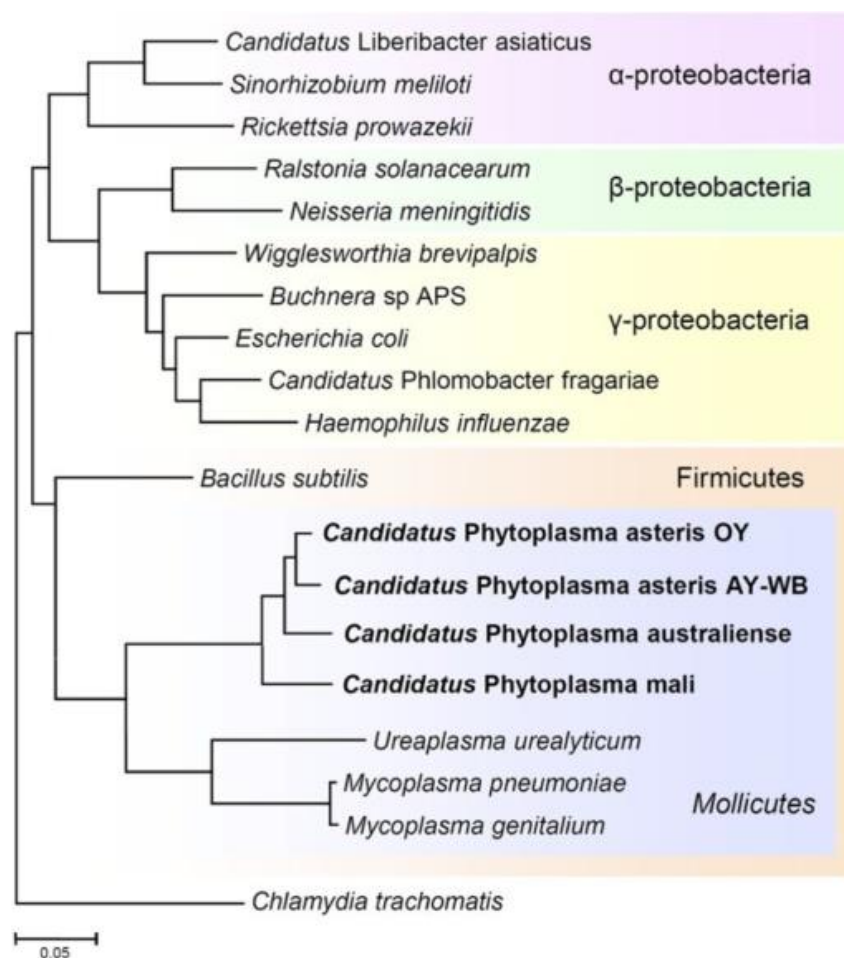
Fitoplazme pripadaju razredu *Mollicutes* (lat. *mollis*-meki; lat. *cutis*-koža) zajedno s mikoplazmama, spiroplazmama, aholeplazmama i ostalim rodovima koji nemaju staničnu stijenku (Marcone 2014). Pripadnici ovog roda mogu mijenjati svoj oblik (svojstvo pleomorfnosti) zbog nedostatka stanične stijenke (slika 1). Uglavnom su okruglastog oblika, a neke poprimaju i filametozni oblik, posebno tijekom ranih faza infekcije biljke (Lee i sur. 2000). Bakterije razreda *Mollicutes* su se razvile kao ogranak razreda *Firmicutes*, Gram-pozitivnih bakterija s niskim udjelom gvanina i citozina u genomu, procesom redukcijske evolucije. Tijekom tog procesa izgubile su značajan broj genomskih sekvenci, ali su zadržale gene fundamentalne za život. Prema filogenetskim studijama, razred *Mollicutes* potječe od Gram-pozitivnog bakterijskog pretka klostridijskog podrijetla koji je doveo do rodova *Bacillus* i *Lactobacillus* (Slika 2) (Weisburg i sur 1989).



Slika 1. Snimka presjeka sitastih cijevi dobivena elektronskim mikroskopom. Primjetne su fitoplazme različitih oblika i veličina (A. Bertaccini; http://costphytoplasma.ipwgnet.org/WG1/WG1_photogallery.htm, pristupljeno 28.11.2018)

Fitoplazme obuhvaćaju zasebnu filogenetsku granu razvijenu iz aholeplazmatske grane koja je evolucijski udaljena od ostalih grana u razredu (Kube i sur. 2012). Prema procjenama, prije otprilike 450 milijuna godina razred *Mollicutes* se razdvojio u dva ogranka, ogranak AAA (*Asteroleplasma*, *Anaeroplasma* i *Acholeplasma*; uključujući fitoplazme) i ogranak SEM (*Spiroplasma*, *Entomoplasma* i *Mycoplasma*) s tim da se redukcija genoma odvijala neovisno jednog ogranka o drugom (Lee i sur. 2000; Bai i sur. 2004). Sve dosad otkrivene fitoplazme

su biljni patogeni koji se prenose kukcima, dok većina pripadnika SEM ogranka parazitiraju u ljudima i životinjama. Sve spiroplazme parazitiraju u kukcima, osim tri vrste koje su biljni patogeni i prenose s kukcima, kao i fitoplazme. Zbog velike filogenetske udaljenosti između spiroplazmi i fitoplazmi smatra se da je to primjer konvergentne evolucije (Gasparich 2002). Predstavnici razreda *Mollicutes* pokazuju značajnu redukciju metaboličkih gena uključenih u sintezu aminokiselina *de novo*, sintezu masnih kiselina, oksidativnu fosforilaciju i Krebsov ciklus. Zbog svega toga navedene metabolite moraju dobiti od domaćina (Razin i sur. 1998.; Tran-Nguyen i sur. 2008). Smatra se da se gubitak metaboličkih funkcija dogodio uglavnom prije razdvajanja ogranka, što bi se moglo objasniti prelaskom na parazitski način života (Chen i sur. 2012).



Slika 2. Filogenetsko stablo konstruirano metodom susjednog povezivanja (*neighbour-joining*; NJ) koje uspoređuje 16S rRNA sekvence gena fitoplazme s istim genom ostalih bakterija iz GenBank-a. Sekvenca *Chlamydia trachomatis* služi za ukorjenjivanje (preuzeto iz Oshima i sur. 2013).

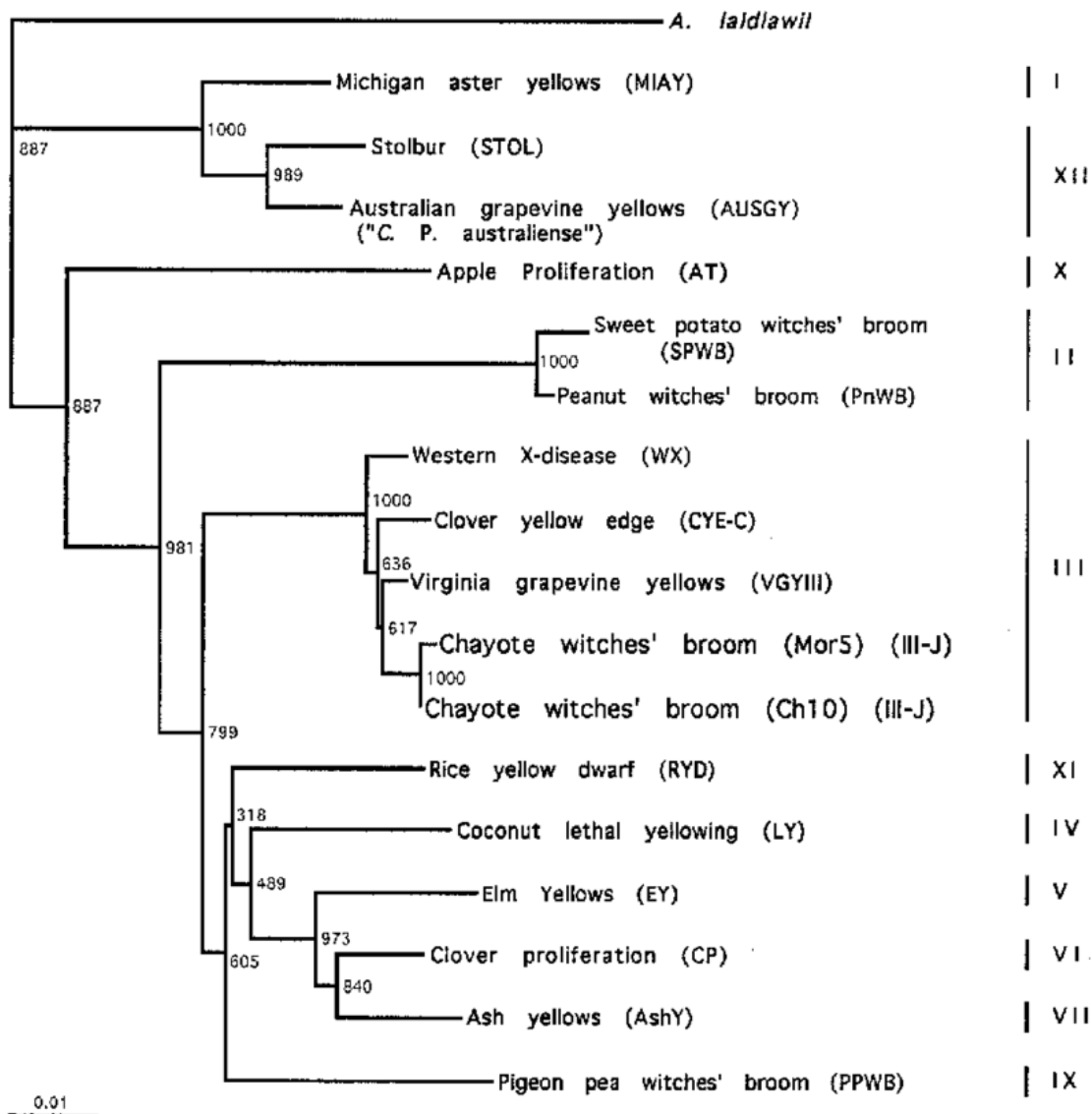
1.3. Klasifikacija fitoplazmi

Prije klasifikacije fitoplazmi u zasebni rod '*Candidatus Phytoplasma*' (IRPCM 2004), ustanovljena je podjela fitoplazmi u 16Sr ribosomske skupine. Skupine su napravljene uz pomoć metode polimorfizma duljine restrikcijskih fragmenata (RFLP, od engleskog *restriction fragment length polymorphism*) visoko konzerviranog fitoplazmatskog gena za 16S rDNA koji je prethodno umnožen metodom lančane reakcije polimerazom (PCR, od engleskog *polymerase chain reaction*). Filogenetskom analizom sekvenci gena 16S rDNA otkriveno je približno 20 glavnih filogenetskih skupina (Lee i sur. 1998, 2000; Wei i sur. 2007). U novijim istraživanjima, prema računalnoj simulaciji RFLP metode gena 16S rDNA broj skupina je proširen na 32 (označenih rimskim brojevima: 16SrI – 16SrXXXII) i 100 podskupina (označenih s velikim slovima: na primjer V-A, V-B, V-C, V-D itd.) (Dickinson i sur. 2013.; Nejat i sur. 2013; Marcone 2014; Marcone i sur. 2016). Primjer filogenetskog stabla s nekima od skupina prikazan na slici 3. Današnja klasifikacija fitoplazmi prikazana je u tablici 1.

Tablica 1. Klasifikacija fitoplazmi

(<https://www.ncbi.nlm.nih.gov/Taxonomy/Browser/wwwtax.cgi?mode=Tree&id=33926&lvl=3&keep=1&srchmode=1&unlock>, pristupljeno 25.11.2018.)

Sistematska kategorija	Naziv
Supercarstvo	<i>Bacteria</i>
-	<i>Terrabacteria</i>
Koljeno	<i>Tenericutes</i>
Razred	<i>Mollicutes</i>
Red	<i>Acholeplasmatales</i>
Porodica	<i>Acholeplasmataceae</i>
Rod	<i>Candidatus Phytoplasma</i>



Slika 3. Filogenetsko stablo konstruirano metodom susjednog povezivanja (*neighbour-joining*; NJ) sekvenci gena 16S rDNA 17 fitoplazmi i *Acholeplasma laidlawii* kao pripadnik druge skupine istog razreda za ukorjenjivanje stabla. Rimski brojevi označavaju 16S rDNA RFLP skupine. Pripadnost različitim skupinama je prikazana rimskim brojevima s desne strane stabla (preuzeto iz Montano i sur. 2000).

1.4. Multigeneska tipizacija (MLST)

Fitoplazmatska filogenija i dijagnostika je prvobitno bila temeljena samo na 16S rRNA genu. Međutim, filogenetske analize temeljene isključivo na ovom visoko konzerviranom genu nisu dovoljne kada se definiraju podskupine i razlike u sojevima unutar podskupina. Tako se u posljednje vrijeme, uz 16S rRNA gen, počinju koristiti manje konzervirani geni kao dodatni molekularni markeri što omogućuje preciznije razlikovanje blisko srodnih sojeva (Foissac i sur. 2013; Lee i sur. 2010; Plavec i sur. 2015, 2018a).

Općenito, upotreba metode multigeneske tipizacije (MLST, od engleskog *multi-locus sequence typing*) je prvi put predložena 1998. godine (Maiden i sur. 1998). MLST je metoda koja koristi nukleotidne sekvence više, većinom konstitutivnih (*housekeeping*), gena za tipizaciju izolata prokariota, a osobito je pogodna za tipiziranje bakterijskih patogena (Hodgetts i Dickinson 2010). Obično se izabiru konstitutivni geni jer relativno sporo evoluiraju i pouzdanije pokazuju genetsku vezu. Dijelovi genoma koji brzo evoluiraju nisu pogodni za MLST. Međutim, za epidemiološke svrhe, bolja slika stanja može se dobiti sa spajanjem konstitutivnih i varijabilnijih gena u metodi MLST. Neki od varijabilnih gena koji se koriste u svrhu genotipizacije fitoplazmi su geni koji kodiraju za membranske proteine. (Urwin i Maiden 2003; Plavec i sur. 2015).

Jedna od prednosti metode MLST također je i ta da se prikupljeni podaci mogu učiniti dostupnima učitavanjem na razne internetske stranice u virtualne kolekcije izolata te se tako omogućuje međunarodno uspoređivanje izolata i poboljšava epidemiološko promatranje bakterijskih patogena. Ovi podaci se mogu iskoristiti na različite načine. Mogu poslužiti za identificiranje patogena, praćenje širenja patogena i za razvoj novih pristupa za pokušaj sprečavanja budućeg širenja bolesti (Urwin i Maiden 2003). MLST se također može koristiti za istraživanje evlucijskih veza između bakterija, kao i za korištenje sekvenca različitih gena i njihovu kombinaciju, u nekom računalnom programu, kako bi izgradili fitoplazmatsko filogenetsko stablo (James i sur. 2006; Keeling i sur. 2005). U multigeneskoj tipizaciji fitoplazme FD do sada su se najčešće koristili geni *map* (gen za metionin-aminopeptidazu), *secY* (gen za membransku podjedinicu proteinske translokaze), *vmpA* (gen za varijabilni membranski protein) te regija *uvrB-degV* (gen za podjedinicu B ekscinukleaze ABC i protein DegV porodice) (Plavec i sur. 2015).

1.5. Žutice vinove loze

Fitoplazme uzrokuju mnoge bolesti na biljkama diljem svijeta, uključujući i mnoge koje rade velike ekonomske štete na važnim poljoprivrednim kulturama. Jedne od gospodarski značajnih bolesti su žutice vinove loze (GY, od engleskog izraza *grapevine yellows*) koje u Europi najčešće uzrokuju fitoplazme ribosomskih skupina 16SrV-C i V-D - *flavescence dorée* (FD) i 16SrXII-A - *bois noir* (BN) koja je 2013. od strane Quaglino i suradnika svrstana u vrstu novog tipa '*Candidatus* Phytoplasma solani'. Bolest je zabilježena na svim vinogradarskim područjima u svijetu. Iako su simptomi GY gotovo jednaki prilikom izbivanja bolesti, etiologija i epidemiologija se razlikuju ovisno o uzročniku. Fitoplazmu FD prvenstveno prenosi kukac-vektor američkog podrijetla *Scaphoideus titanus* Ball, a fitoplazmu BN više različitih vrsta kukaca-vektori, koji se povremeno hrane vinovom lozom, od kojih je najčešća vrsta *Hyalesthes obsoletus* Signoret (Plavec i sur. 2015; Plavec i sur. 2018a). Dosadašnja istraživanja su pokazala da se fitoplazma FD može prenijeti i s drugim vrstama kukaca, kao što su *Dictyophara eurpaea* i *Oncopsis alni*, s drugih biljnih vrsta na vinovu lozu, ali samo *S. titanus* Ball prenosi s vinove loze na vinovu lozu (Angelini i sur. 2004; Maixner i Reinert 1999; Filippin i sur. 2009). Simptomi bolesti se pojavljuju u kasno proljeće ili u ljeto, a prema jeseni su sve više izraženi. Neki od simptoma su: uvijanje rubova lišća prema naličju, žućenje listova kod bijelih sorti, a crvenjenje listova kod crvenih sorti (slika 4), nekroza listova, spriječeno odrvenjavanje mladica i sušenje grozdova. Bolest utječe i na smanjenje kvalitete vina povećanjem količine kiselina i smanjenjem šećera. Simptomi i njihova ekspresija se razlikuju između različitih kultivara i pod utjecajem su okolišnih uvjeta (Plavec i sur. 2018a; Boudon-Padieu 1999, 2003).

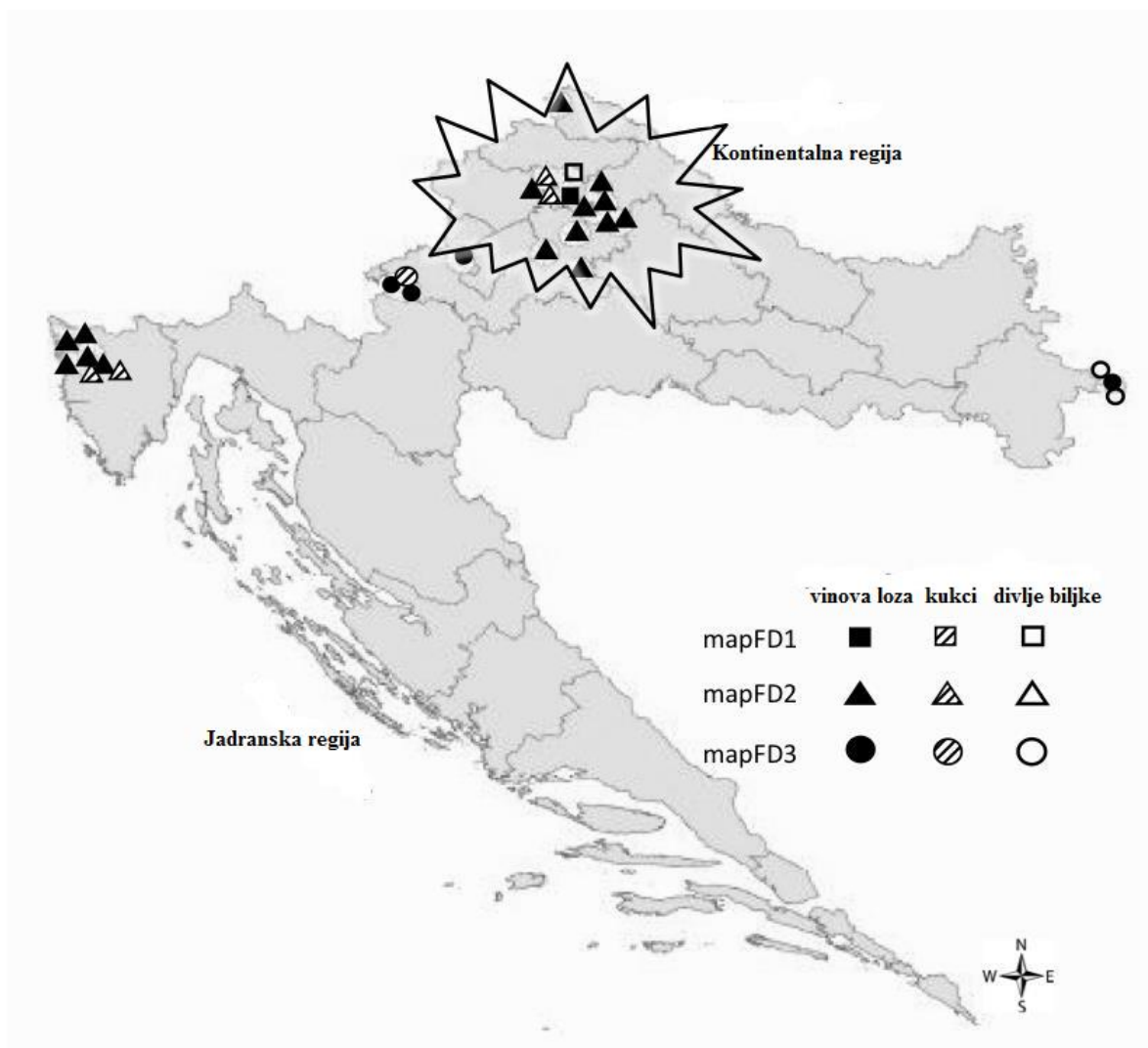


Slika 4. Primjer simptoma crvenjenja listova kod crvenih sorti
(<https://www.cabi.org/isc/datasheet/26184>, pristupljeno 29.11.2018.)

1.6. Fitoplazma *flavescence dorée* u Hrvatskoj

Fitoplazma FD je osobito široko raširena u mnogim vinogradarskim regijama Francuske i Italije (Boudon-Padieu 2003). Trenutno, unatoč mnogim regulacijama za njihovu kontrolu širenja i uništavanje, FD se i dalje širi. Zabilježena je u vinogradarskim regijama Španjolske, Švicarske, Austrije, Portugala, Srbije, Slovenije, Mađarske, Rumunjske i Hrvatske (Plavec i sur. 2018a). Prva pojava FD u Hrvatskoj zabilježena je u 2007. godine u Istri kod vrste *Clematis vitalba*, a godinu dana kasnije je zabilježena i u Međimurju (Šeruga Musić i sur. 2009). Godine 2009. je prvi put dokazana prisutnost ove fitoplazme i na vinovoj lozi (Šeruga Musić i sur. 2011). Rizik budućeg širenja bolesti u Hrvatskoj reguliran je novim propisima (https://narodne-novine.nn.hr/clanci/sluzbeni/2017_05_46_1086.html). Unatoč novim obvezujućim propisima brojne epidemije su zabilježene na sjeveru i istoku kontinentalne Hrvatske. Velike epidemije zahvatile su vinogradarske regije u Istarskoj županiji 2016. godine, uzrokujući velike štete u prinosima i izazivajući veliku zabrinutost uzgajivača (slika 5) (Plavec i sur. 2018a). Ovisno u intezitetu zaraze, prinosi se mogu dramatično smanjiti i varirati od 20% pa sve do 80%. Osobito su štetne za neke osjetljivije kultivare kao što su 'Pinot blanc' i 'Plovdina' i u većini slučajeva zaražena vinova loza odumire unutar nekoliko godina (Bressan i sur. 2005; Kuzmanović i sur. 2008).

Hrvatska ima dugu tradiciju uzgajanja vinove loze i pravljenja vina koja datira sve do brončanog doba. Nedavna genetska i ampelografska istraživanja Hrvatskih kultivara vinove loze svrstavaju Hrvatsku u vrlo važan izvor gena vinove loze u Europi (Maletić i sur. 2015). Zbog toga, zaraze fitoplazmom nisu samo štetne za proizvodnju vina i ekonomsku stranu, nego rade veliku štetu Hrvatskoj kulturnoj ostavštini (Plavec i sur. 2018a).



Slika 5. Geografska distribucija genskih klastera gena *map* (mapFD) fitoplazme FD. Označena područja prikazuju mjesta novih žarišta izbijanja bolesti žutice vinove loze uzrokovane FD u 2016. i 2017. godini (preuzeto i prilagođeno iz Plavec i sur. 2018b).

1.7. Cilj istraživanja

Cilj ovog diplomskog rada je tipizacija izolata fitoplazme FD analizom konstitutivnih gena *rplF* (gen za 50S ribosomski protein L6) i *tufB* (gen za elongacijski faktor EF-Tu) koji do sada nisu korišteni kao molekularni markeri u multigenskoj tipizaciji ove fitoplazmatske vrste. Analizom je obuhvaćen pedeset i jedan uzorak koji uključuje uzorke vinove loze i kukaca prethodno prikupljene na lokacijama na području čitave kontinentalne Hrvatske i na području Istarske županije, kao i prethodno pripremljene ekstrakte genomske DNA iz kolekcije Zavoda za mikrobiologiju. Srađivanjem i filogenetskom analizom dobivenih nukleotidnih sljedova gena *rplF* i *tufB*, cilj istraživanja bio je dobiti uvid u varijabilnost izolata fitoplazme FD na području Hrvatske te procijeniti mogućnost korištenja ovih gena kao molekularnih markera u multigenskoj tipizaciji fitoplazme FD.

2. MATERIJALI I METODE

2.1. MATERIJALI

2.1.1. Biljni uzorci

Uzorci vinove loze (*Vitis vinifera* L.) s tipičnim simptomima koji odgovaraju simptomima žutice vinove loze (GY) prethodno su prikupljeni na lokacijama na području čitave kontinentalne Hrvatske i Istarskoj županiji od 2008. do 2016. Prikupljeni su različiti kultivari vinove loze, a uz vinovu lozu (*Vitis vinifera* L.) prikupljeni su i uzorci drugih biljaka koje mogu biti domaćini fitoplazmi kao što su obična pavitina (*Clematis vitalba*), crna joha (*Alnus glutinosa*), žljezdasti pajasen (*Ailanthus altissima*) i poljski slak (*Convolvulus arvensis*). Vrste i broj uzoraka korištenih u izradi rada je prikazan u Tablici 2.

Tablica 2. Vrsta i broj biljnih uzoraka analiziranih u ovom radu

Hrvatski naziv	Latinski naziv	Broj uzoraka
Vinova loza	<i>Vitis vinifera</i> L.	32
Obična pavitina	<i>Clematis vitalba</i> L.	1
Žljezdasti pajasen	<i>Ailanthus altissima</i> (Mill.) Swingle	1
Poljski slak	<i>Convolvulus arvensis</i> L.	1
Crna joha	<i>Alnus glutinosa</i> (L.) Gaertn	1

2.1.2. Uzorci kukaca

Uzorci kukaca prethodno su prikupljeni na lokacijama na području čitave kontinentalne Hrvatske i u Istarskoj županiji u razdoblju od 2011. i 2016. U radu su analizirane dvije vrste kukaca: američki cvrčak (*Scaphoideus titanus* Ball) i *Phlogotettix cyclops* Mulsant & Ray. Vrste i broj uzoraka korištenih u izradi rada nalazi se u Tablici 3.

Tablica 3. Vrsta i broj uzoraka kukaca analiziranih u ovom radu

Hrvatski naziv	Latinski naziv	Broj uzoraka
Američki cvrčak	<i>Scaphoideus titanus</i> Ball	14
-	<i>Phlogotettix cyclops</i> Mulsant & Ray	1

2.1.3. Referentni sojevi fitoplazmi

Kod prve serije uzoraka u eksperimentalnom radu koristio sam referentni soj fitoplazme FD92 kao pozitivnu kontrolu kod lančane reakcije polimerazom. Soj FD92 je dobiven iz kolekcije odjela UMR1090 Génomique Diversité Pouvoir Pathogène francuskog nacionalnog instituta (INRA) i Sveučilišta u Bordeauxu (https://www6.bordeaux-aquitaine.inra.fr/bfp_eng/Resources/Phytoplasmas-collection). U kasnijim serijama uzoraka koristio sam kao pozitivnu kontrolu neki od uzoraka u kojem je dokazano postojanje fitoplazme *flavescence dorée* (FD).

2.1.4. Početnice

Za umnažanje fragmenta gena *rplF* u direktnom PCR-u korištene su početnice S8F1 i L18R1, dok su u *nested* PCR-u korištene početnice S8F2 i L18R2 (Malembic-Maher i sur. 2011). Za sekvenciranje su korištene jednake početnice kao i za umnažanje u *nested* PCR-u. Popis i nukleotidni sljedovi početnica navedeni su u tablici 4.

Tablica 4. Nukleotidni sljedovi početnica za umnažanje gena *rplF*

Počelnica	Nukleotidni sljed
S8F1	5'-ACTTCAAAGGGTATTTTGAC-3'
L18R1	5'-GCTAAAGTTTTTATACGTC CATG-3'
S8F2	5'-ATAGGTGGAGAAGTTTTAGC-3'
L18R2	5'-CCATCACGATCAAAAACAAC -3'

Za umnažanje fragmenta gena *tufB* u direktnom PCR-u korištene su početnice FDtufF1 i FDtufR1, a u *nested* PCR-u su korištene FDtufF1 i FDtufR2 (Malembic-Maher i sur. 2011). Prilikom sekvenciranja su korištene jednake početnice kao i za umnažanje u *nested* PCR-u. Popis i nukleotidni sljedovi početnica navedeni u tablici 5.

Tablica 5. Nukleotidni sljedovi početnica za umnažanje gena *tufB*

Počelnica	Nukleotidni sljed
FDtufF1	5'-ATTGGTCATGTAGACCATGG-3'
FDtufR1	5'-GTTCTTCCGCCTTCACGTAC-3'
FDtufR2	5'-CTTGTTCTTCTTCGATCGC-3'

2.1.5. Pribor i uređaji

- mikropipete: Biohit, Finska
Eppendorf, Njemačka
CAPP, Danska
- mikroeprovete i nastavci: Eppendorf, Njemačka
- vaga: *Precisa 62 A* (Precisa Instruments AG, Švicarska)
- centrifuge: Centrifuge 5804 R (Eppendorf, Njemačka)
Mikro-242 (Tehtnica Železniki, Slovenija)
Multi-Spin (Biosan, Latvija)
- vrtložne miješalice (vorteksi): EV-100 (Tehtnica Železniki, Slovenija)
Bio Vortex VI (Kisker-Biotech, Njemačka)
- spektrofotometar: Nanodrop 2000 (Thermo scientific, SAD)
- PCR uređaji: SimpliAmp Thermal Cycler (Applied Biosystems, SAD)
- kadice za elektroforezu: Mini-Sub[®] Cell GT (Bio-Rad, SAD)
- uređaj za napajanje za elektroforezu: Power Pac 300 (Bio-Rad, SAD)
- UV-transiluminator: T2202 (Sigma, SAD)
- sustav za dokumentaciju gelova: *DigiGenius* (Syngene Ltd., UK)
- digitalni fotoaparati: Panasonic DMC-FZ8 (Panasonic, Japan)

2.1.6. Pufferi i otopine

- TE-pufer, pH 7,6
 - za 200 ml pufera; 2 ml Tris 10 mM, 0,4 ml EDTA 1 mM
- otopina deoksiribonukleotida (dNTPs) 10 mM
 - koncentracija pojedinačnih nukleotida je 2,5 mM (dATP 2,5 mM; dCTP 2,5 mM; dGTP 2,5 mM; dTTP 2,5 mM)
 - za 200 µL dNTPs 10 mM otopine:
 - 180 µL dH₂O (deionizirana voda)
 - 5 µL dATP 100 mM
 - 5 µL dGTP 100 mM
 - 5 µL dCTP 100 mM
 - 5 µL dTTP 100 mM
- 0,5XTBE-pufer pripremljen razrjeđenjem 10X TBE s deioniziranom vodom
 - Tris 90 mM

- borna kiselina 90 mM
- EDTA 1 mM
- pufer za nanošenje uzoraka na agarozni gel
 - bromfenol plavo 0,25%
 - ksilencijanil fluorofosfat 0,25%
 - glicerol 30% (u vodi)
- Taq-polimeraza i pripadajući pufer i otopina za standardne PCR reakcije
 - *GoTaq[®] Flexi DNA Polymerase (Promega)*
 - *5X Colorless GoTaq[®] Flexi Reaction Buffer (Promega)*
 - *MgCl₂ 25 mM (Promega)*
- Fluorescirajuća boja SYBR[™] Safe DNA Gel Stain (Thermo Fisher scientific)

2.2. METODE

2.2.1. Izolacija ukupne genomske DNA iz uzoraka tkiva vinove loze i kukaca

Od ukupnog broja analiziranih uzoraka (51) koristio sam 39 prethodno pripremljenih ekstrakata genomske DNA iz kolekcije Zavoda za mikrobiologiju, a sam sam izolirao genomsku DNA 8 biljnih uzoraka (644, 561, 489, NM3, NM4, 400, 651, 652; tablica 10) i 4 uzorka kukaca (St8, Pc1, 9h, 3c; tablica 11). Ukupnu genomsku DNA izolirao sam iz uzoraka tkiva korištenjem komercijalnog kompleta *OmniPrepTM for Plant*, prema protokolu proizvođača. Za izolaciju genomske DNA fitoplazmi iz biljnog materijala potrebno je usitniti svježe, smrznuto ili sušeno biljno tkivo čuvano pri -20 °C, a za uzorke kukaca pojedinačne jedinice prethodno čuvane u etanolu i posušene na zraku. Kukce sam prebacio u mikroeprevete volumena 2 mL, a u prethodno ohlađene tarionike sam stavio oko 50 mg usitjenog biljnog tkiva te sam ih homogenizirao dodatkom tekućeg dušika. Zatim sam dodao po 500 µL pufera za lizu (*Genomic Lysis Buffer*) i 5 µL otopine proteinaze K. Tkivo sam dodatno usitnio i promiješao na vrtložnoj miješalici 5 sekundi te inkubirao 2 sata pri 60 °C u vodenoj kupelji uz povremeno okretanje mikroeprevete s uzorkom. Uzorak se zatim hladi do sobne temperature. Kad se uzorak ohladio dodao sam 200 µL kloroforma i lagano promiješao sadržaj okretanjem mikroeprevete nekoliko puta. Nakon toga sam stavio uzorak na centrifugiranje na 10 minuta pri 14000 g u ohlađenoj centrifugi (4 °C). Nakon centrifugiranja sam pažljivo otpipetirao gornju fazu u čistu mikroeprevetu od 1,5 mL i dodao 50 µL otopine za odvajanje komponenata (*DNA Stripping Solution*) uzorak pomiješao okretanjem, a zatim ga stavio na inkubiranje 10 minuta pri 60 °C. Kad je inkubacija dovršena dodao sam 100 µL otopine za precipitaciju (*Precipitation Solution*) i 20 sekundi miješao na vrtložnoj miješalici. Nakon dodatka otopine nastao je bijeli talog, a u slučaju da nije nastao talog dodao bih još 50 µL iste otopine. Nakon toga sam ga stavio na centrifugiranje 5 min pri 14000 g u ohlađenoj centrifugi. Supernatant sam prebacio u čistu epruvetu od 1,5 mL, dodao 500 µL izopropanola i 2 µL glikogena dagnji (*Mussel Glycogen*) te promiješao okretanjem. Nakon toga sam uzorak ponovo stavio na centrifugiranje na 10 min pri 14000 g kako bi se istaložila DNA. Pažljivo sam uklonio supernatant i talogu dodao 700 µL 70%-tnog etanola. Zatim sam uzorak opet stavio centrifugirati 1 minutu pri 14000 g, ponovio uklanjanje supernatanta i ostavio talog da se suši oko 30 minuta kako bi ispario preostali etanol. Talog sam potom otopio u 50 µL TE-puferu i dodao RNA-azu i inkubirao 10 minuta pri 60 °C kako bi se talog izolirane DNA rehidrirao i dobro otopio u puferu. Uzorak izolirane DNA potrebno čuvati na -20 °C kako ne bi došlo do degradacije ili oštećenja.

2.2.2. Spektrofotometrijsko mjerenje koncentracije i čistoće izolirane DNA

Čistoću i koncentraciju izolirane DNA u uzorcima odredio sam spektrofotometrijski na uređaju *Nanodrop2000* (*Thermo scientific*). Prvo sam proveo kontrolno mjerenje tako što sam na uređaj stavio 2 μL DEPC H_2O i provodio kontrolno mjerenje. Nakon toga sam stavio 1 μL uzorka i izmjerio koncentraciju i čistoću izolirane DNA. Uzorke sam razrjeđivao autoklaviranom vodom kako bih dobio željenu koncentraciju od 20 $\text{ng}/\mu\text{L}$ koja se koristi za umnažanje ciljanih gena.

2.2.2. Umnažanje fragmenata gena *rplF* ribosomskog operona fitoplazme FD lančanom reakcijom polimeraze korištenjem specifičnih početnica

Za umnažanje fragmenta gena *rplF* (gen za 50S ribosomski protein L6) lančanom reakcijom polimeraze koristio sam *GoTaq*[®] polimerazu s pripadajućim kemikalijama (Promega) te specifične početnice iz tablice 4. Kako se fitoplazmatska DNA u smjesi izolirane genomske DNA biljke ili kukca obično nalazi u relativno niskom udjelu, nakon direktne PCR osjetljivost detekcije povećava se izvođenjem ugniježdene (*nested*) lančane reakcije polimerazom. Reakcijske mješavine i uvjeti za oba PCR-a se nalaze u tablicama 6 i 7 (Malembic-Maher i sur. 2011). U *nested* PCR-u dobiva se očekivana veličina fragmenta od oko 900 parova baza (pb). Sve reakcije sam proveo u uređaju SimpliAmp Thermal Cycler. Kao pozitivnu kontrolu sam koristio DNA izoliranu iz referentnih sojeva fitoplazmi navedenih ranije, a kao negativnu kontrolu autoklaviranu dH_2O umjesto kalupa DNA.

Tablica 6. Reakcijska smjesa za lančanu reakciju polimerazom za umnažanje fragmenta gena *rplF* ribosomskog operona fitoplazme FD. Kratice: c_0 -početna koncentracija, c_k -konačna koncentracija, V- volumen dodanog reagensa, kalup 1- ukupna genomska DNA, kalup 2-produkt direktnog PCR-a

REAGENS	DIREKTNI PCR			<i>nested</i> PCR		
	c_0	c_k		c_0	c_k	
	V/ μ L			V/ μ L		
Sterilna dH ₂ O			12,3			13,8
5x GoTaq Buffer	5x	1x	5	5x	1x	5
MgCl ₂	25 mM	1,5 mM	1,5	25 mM	1,5 mM	1,5
dNTPs otopina	10 mM	0,2 mM	2	10 mM	0,2 mM	2
S8F1	5 μ M	0,2 μ M	1	-	-	-
L18R1	5 μ M	0,2 μ M	1	-	-	-
S8F2	-	-	-	5 μ M	0,2 μ M	1
L18R2	-	-	-	5 μ M	0,2 μ M	1
GoTaq polimeraza	5U/ μ L	0,625U	0,2	5U/ μ L	1U	0,2
Kalup1	20 ng/ μ L	-	2	-	-	-
Kalup2	-	-	-	-	-	0,5
Ukupno			25			25

Tablica 7. Uvjeti direktne i ugniježdene lančane reakcije polimerazom za gensku regiju *rplF-rplR*

	Temperatura	Vrijeme	
Početna denaturacija	94 °C	5 min	
Denaturacija kalupa	94 °C	30 sec	} 35x
Prijanjanje početnica	55 °C	30 sec	
Produljivanje lanaca	66 °C	90 sec	
Završno produljivanje	66 °C	7 min	

2.2.3. Umnažanje gena *tufB* fitoplazme FD lančanom reakcijom polimeraze korištenjem specifičnih početnica

Za umnažanje fragmenta gena *tufB* (gen za elongacijski faktor EF-Tu) lančanom reakcijom polimeraze koristio sam *GoTaq*[®] polimerazu s pripadajućim kemikalijama (Promega) te specifične početnice iz tablice 5. Reakcijske mješavine i uvjeti za oba PCR-a se nalaze u tablicama 8 i 9 (Malembic-Maher i sur. 2011). U *nested* PCR-u dobiva se očekivana veličina fragmenta od oko 998 pb. Sve reakcije sam proveo u uređaju SimpliAmp Thermal Cycler. Kao pozitivnu kontrolu sam koristio DNA izoliranu iz referentnih sojeva fitoplazmi navedenih ranije, a kao negativnu kontrolu autoklaviranu dH₂O umjesto kalupa DNA.

Tablica 8. Reakcijska smjesa za lančanu reakciju polimerazom za umnažanje gena *tuf* fitoplazme FD
Kratice: c_0 -početna koncentracija, c_k -konačna koncentracija, V-volumen dodanog reagensa, kalup 1-
ukupna genomska DNA, kalup 2-produkt direktnog PCR-a

REAGENS	DIREKTNI PCR			<i>nested</i> PCR		
	c_0	c_k	V/ μ L	c_0	c_k	V/ μ L
Sterilna dH ₂ O			12,3			13,8
5x GoTaq Buffer	5x	1x	5	5x	1x	5
MgCl ₂	25 mM	1,5 mM	1,5	25 mM	1,5 mM	1,5
dNTPs otopina	10 mM	0,2 mM	2	10 mM	0,2 mM	2
FDtufF1	5 μ M	0,2 μ M	1	-	-	-
FDtufR1	5 μ M	0,2 μ M	1	-	-	-
FDtufF2	-	-	-	5 μ M	0,2 μ M	1
FDtufR2	-	-	-	5 μ M	0,2 μ M	1
GoTaq polimeraza	5U/ μ L	0,625U	0,2	5U/ μ L	1U	0,2
Kalup1	20 ng/ μ L	-	2	-	-	-
Kalup2	-	-	-	-	-	0,5
Ukupno			25			25

Tablica 9. Uvjeti direktne i ugniježdene lančane reakcije polimerazom za gen *tufB*

	Temperatura	Vrijeme	
Početna denaturacija	94 °C	5 min	
Denaturacija kalupa	94 °C	30 sec	} 35x
Prijanjanje početnica	56 °C	30 sec	
Produljivanje lanaca	66 °C	90 sec	
Završno produljivanje	66 °C	7 min	

2.2.4. Elektroforeza u agaroznom gelu

Nakon što sam napravio *nested* PCR s uzorcima izolirane DNA, provjerio sam prisutnost umnoženog fragmenta gena *rplF* i *tufB* fitoplazme FD pomoću elektroforeze u 1% agaroznom gelu. Odmjerio sam 35 mL TBE-pufer (0,5x) i prelio u Erlenmeyerovu tikvicu. Zatim sam na analitičkoj vagi odvagao 350 mg agaroze i prebacio u tikvicu s puferom. Kako bi pospješio otapanje agaroze zagrijavao sam staklenu tikvicu u mikrovalnoj pećnici. Nakon što se sva agarozna otopila, ostavio sam tikvicu da se ohladi na sobnu temperaturu. Nakon hlađenja tikvice dodao sam 0,7 µL fluorescirajuće DNA-vezujuće boje SYBR™ *Safe DNA Gel Stain* (Thermo Fisher Scientific, SAD) i cijelu smjesu izlio u kalup. Kada je gel polimerizirao prenio sam ga u kadu za elektroforezu i napunio je s TBE-puferom (0,5x) tako da pufer prekrije gel. U prvu jažicu sam nanio 5 µL 1 kilobaznog (kb) molekularnog markera kako bi mogao pratiti kretanje ostalih uzoraka, a u ostale jažice sam nanio po 5 µL uzorka iz *nested* PCR-a. Molekularni marker i uzorke sam prije stavljanja u gel pomiješao s 1 µL obojenog pufera za elektroforezu. Elektroforeza se provodila 20 min pri konstantnom naponu od 150 V. Rezultate dobivene na gelu sam promatrao na UV-transiluminatoru i dokumentirao sustavom za dokumentaciju *DigiGenius* te obradio pomoću programa za obradu fotografija.

2.2.5. Sekvenciranje i računalne analize dobivenih nukleotidnih sljedova fragmenta gena *rplF* i *tufB*

PCR produkti koji su se pokazali pozitivnima na elektroforezi poslani su na sekvenciranje u komercijalni servis *Macrogen Europe*. Kod oba gena su za sekvenciranje korištene jednake početnice kao i za umnažanje u *nested* PCR-u .

Nakon sekvenciranja dobivene nukleotidne sljedove ujedinio sam i sastavio uz pomoć bioinformatičkog programskog paketa Geneious (<https://www.geneious.com/>). Dobiveni nukleotidni sljedovi su duži od samog gena pa prvo treba svaku sekvencu skratiti na duljinu gena. Poslije uređivanja nukleotidnih sljedova slijedilo je njihovo sravnjivanje. Za sravnjivanje sekvenci koristio sam računalni program ClustalX 2.0.11. (Larkin i sur. 2007). čime je olakšano pronalaženje mutacija unutar sekvenci. Sravnjene sekvence se potom koriste u filogenetskim analizama. Za filogenetske analize koristio sam program MEGA 7 (Kumar i sur. 2016). Pomoću metode susjednog povezivanja (NJ, od engleskog *Neighbor joining*), metode najveće parsimonije (MP, od engleskog *Maximum parsimony*) i metode najveće vjerojatnosti (ML, od engleskog *Maximum likelihood*) dobio sam filogenetska stabla. Podržanost grananja utvrdio sam analizom samopodržanja (BS, od engleskog *Bootstrap analysis*), uz 500 BS ponavljanja. Uz nukleotidne sljedove ispitivanih uzoraka koristio sam i odabrane referentne sekvence gena iz baze podataka GenBank (<https://www.ncbi.nlm.nih.gov/genbank/>, pristupljeno 15.10.2018).

3. REZULTATI

Molekularne analize sam napravio na ukupno 51 uzorku, među kojima je 32 uzorka vinove (*Vitis vinifera* L.) loze sa simptomima žutice vinove loze (GY), 1 uzorak obične pavitine (*Clematis vitalba* L.), 1 uzorak žljezdastog pajasena (*Ailanthus altissima* (Mill.) Swingle), 1 uzorak poljskog slaka (*Convolvulus arvensis* L.) i 1 uzorak crne johe (*Alnus glutinosa* (L.) Gaertn), zajedno sa 14 uzoraka američkog cvrčka (*Scaphoideus titanus* Ball) i 1 uzrokom kukca *Phlogotettix cyclops* Mulsant & Ray. Popis svih uzoraka i njihovi genotipovi se nalaze u tablicama 10 i 11.

Tablica 10. Popis svih biljnih uzoraka, godina i mjesto prikupljanja te genotip uzoraka.

Uzorak	Domaćin	Mjesto uzorkovanja	<i>rplF</i> genotip	<i>tufB</i> genotip	Županija
2008.					
12fd	<i>Clematis vitalba</i> L.	ERDUT	R5	T6	Osječko-baranjska
2009.					
34	<i>Vitis vinifera</i> L. cv. Pinot noir	VIVODINA	R5	T6	Karlovačka
2010.					
1	<i>Vitis vinifera</i> L.	SV NEDELJA	R5	T6	Zagrebačka
2	<i>Vitis vinifera</i> L.	SV NEDELJA	R5	T6	Zagrebačka
3	<i>Vitis vinifera</i> L.	JAGNJIĆ DOL	R5	T6	Zagrebačka
18	<i>Vitis vinifera</i> L. cv. Ružica crvena	BRCKOVŠTINA	R2	T3	Koprivničko-križevačka
19	<i>Vitis vinifera</i> L. cv. Rhine riesling	BRCKOVŠTINA	R2	T3	Koprivničko-križevačka
2011.					
308	<i>Vitis vinifera</i> L.	JAGNJIĆ DOL	R5	n.o.	Zagrebačka
310	<i>Vitis vinifera</i> L.	JAGNJIĆ DOL	R5	n.o.	Zagrebačka
311	<i>Vitis vinifera</i> L.	JAGNJIĆ DOL	R5	n.o.	Zagrebačka
GBr1	<i>Vitis vinifera</i> L. cv. American Hybrid	BRCKOVŠTINA	R2	T3	Koprivničko-križevačka
GBr3	<i>Vitis vinifera</i> L. cv. American Hybrid	BRCKOVŠTINA	R2	T3	Koprivničko-križevačka
G8	<i>Vitis vinifera</i> L. cv. Sauvignon blanc	GREBERANEC	R1	T2	Koprivničko-križevačka

2012.					
275	<i>Vitis vinifera</i> L.	JAGNJIĆ DOL	R5	T6	Zagrebačka
306	<i>Vitis vinifera</i> L.	VIVODINA	R5	n.o.	Karlovačka
337	<i>Vitis vinifera</i> L. cv. Rhine riesling	KARANSKI BRIJEG	R2	n.o.	Koprivničko- križevačka
2013.					
390	<i>Vitis vinifera</i> L. cv. Italian riesling	ILOK	R5	T6	Vukovarsko- srijemska
2014.					
223	<i>Vitis vinifera</i> L. cv. Plovdina	DUGO SELO	R2	T3	Zagrebačka
254	<i>Vitis vinifera</i> L. cv. Sylvaner (Grüner)	CEROVO BRDO	R1	T1	Primorsko- goranska
230	<i>Vitis vinifera</i> L.	VIVODINA	R5	T6	Karlovačka
233	<i>Vitis vinifera</i> L. cv. Malvasia	KAŠTELIR	R1	T1	Istarska
2015.					
397	<i>Vitis vinifera</i> L. cv. Traminac	VRBOVEC	R1	T1	Zagrebačka
400	<i>Vitis vinifera</i> L. cv. American Hybrid	SVETI IVAN ŽABNO	R4	T5	Koprivničko- križevačka
651	<i>Vitis vinifera</i> L. cv. Pinot noir	SVETI IVAN ŽABNO	R4	T5	Koprivničko- križevačka
652	<i>Vitis vinifera</i> L. cv. Pinot noir	SVETI IVAN ŽABNO	R2	T3	Koprivničko- križevačka
410	<i>Vitis vinifera</i> L. cv. Pinot noir	NOVI MAROF	R1	T1	Varaždinska
425	<i>Alnus glutinosa</i> (L.) Gaertn	NOVI MAROF	R3	T4	Varaždinska
NM3	<i>Vitis vinifera</i> L. cv. Rajnski Riesling	NOVI MAROF	R1	T1	Varaždinska
NM4	<i>Vitis vinifera</i> L. cv. Sauvignon blanc	NOVI MAROF	R1	T1	Varaždinska
475	<i>Vitis vinifera</i> L. cv. Malvasia	KAŠTELIR	R1	T1	Istarska
479	<i>Vitis vinifera</i> L. cv. Malvasia	TAR	R1	T1	Istarska
561	<i>Vitis vinifera</i> L. cv. Malvasia	UMAG (Seget)	R1	T1	Istarska

489	<i>Vitis vinifera</i> L. cv. Rhine riesling	ILOK	R5	T6	Vukovarsko-srijemska
IL1 Aa	<i>Ailanthus altissima</i> (Mill.) Swingle	ILOK	R5	T6	Vukovarsko-srijemska
IL1 Ca	<i>Convolvulus arvensis</i> L.	ILOK	R5	T6	Vukovarsko-srijemska
2016.					
644	<i>Vitis vinifera</i> L. cv. Merlot	SV.URBAN	R1	T1	Međimurska

n.o. – nije određeno

Tablica 11. Popis svih uzoraka kukaca, godina i mjesto prikupljanja te genotip uzoraka.

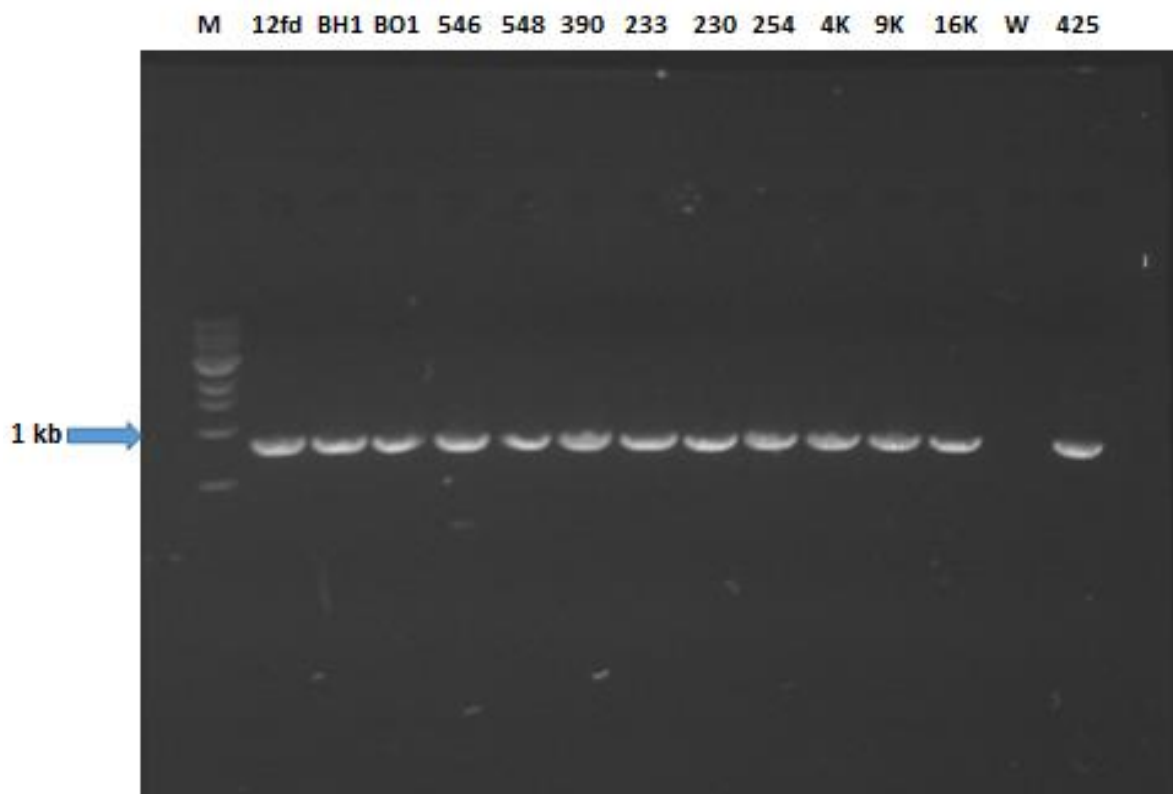
Uzorak	Domadar	Mjesto uzorkovanja	<i>rplF</i> genotip	<i>tuf</i> genotip	Županija
2011.					
4K	<i>Scaphoideus titanus</i> Ball	JAGNJIĆ DOL	R5	T6	Zagrebačka
9K	<i>Scaphoideus titanus</i> Ball	JAGNJIĆ DOL	R5	n.o.	Zagrebačka
16K	<i>Scaphoideus titanus</i> Ball	JAGNJIĆ DOL	R5	n.o.	Zagrebačka
2013.					
546	<i>Scaphoideus titanus</i> Ball	VRBOVEC	R1	T2	Zagrebačka
548	<i>Scaphoideus titanus</i> Ball	VRBOVEC	R1	T2	Zagrebačka
2015.					
4c	<i>Scaphoideus titanus</i> Ball	BRTONIGLA	R2	T3	Istarska
5a	<i>Scaphoideus titanus</i> Ball	BRTONIGLA	R1	T1	Istarska
6a	<i>Scaphoideus titanus</i> Ball	KAŠTELIR	R1	T1	Istarska
8b	<i>Scaphoideus titanus</i> Ball	KAŠTELIR	R1	T1	Istarska
9h	<i>Scaphoideus titanus</i> Ball	KAŠTELIR	R1	T1	Istarska
3c	<i>Scaphoideus titanus</i> Ball	NOVI MAROF	R1	T1	Varaždinska
St8	<i>Scaphoideus titanus</i> Ball	NOVI MAROF	R1	T1	Varaždinska
Pc1	<i>Phlogotettix cyclops</i> Mulsant & Ray	NOVI MAROF	R1	T1	Varaždinska
2016.					
BH1	<i>Scaphoideus titanus</i> Ball	BREZNIČKI HUM	R1	T1	Varaždinska
BO1	<i>Scaphoideus titanus</i> Ball	HRAŠĆINA	R1	T1	Krapinsko-zagorska

n.o. – nije određeno

3.1. Analiza fragmenta gena *rplF*

3.1.1. Analiza umnoženog fragmenta gena *rplF* elektroforezom u agaroznom gelu

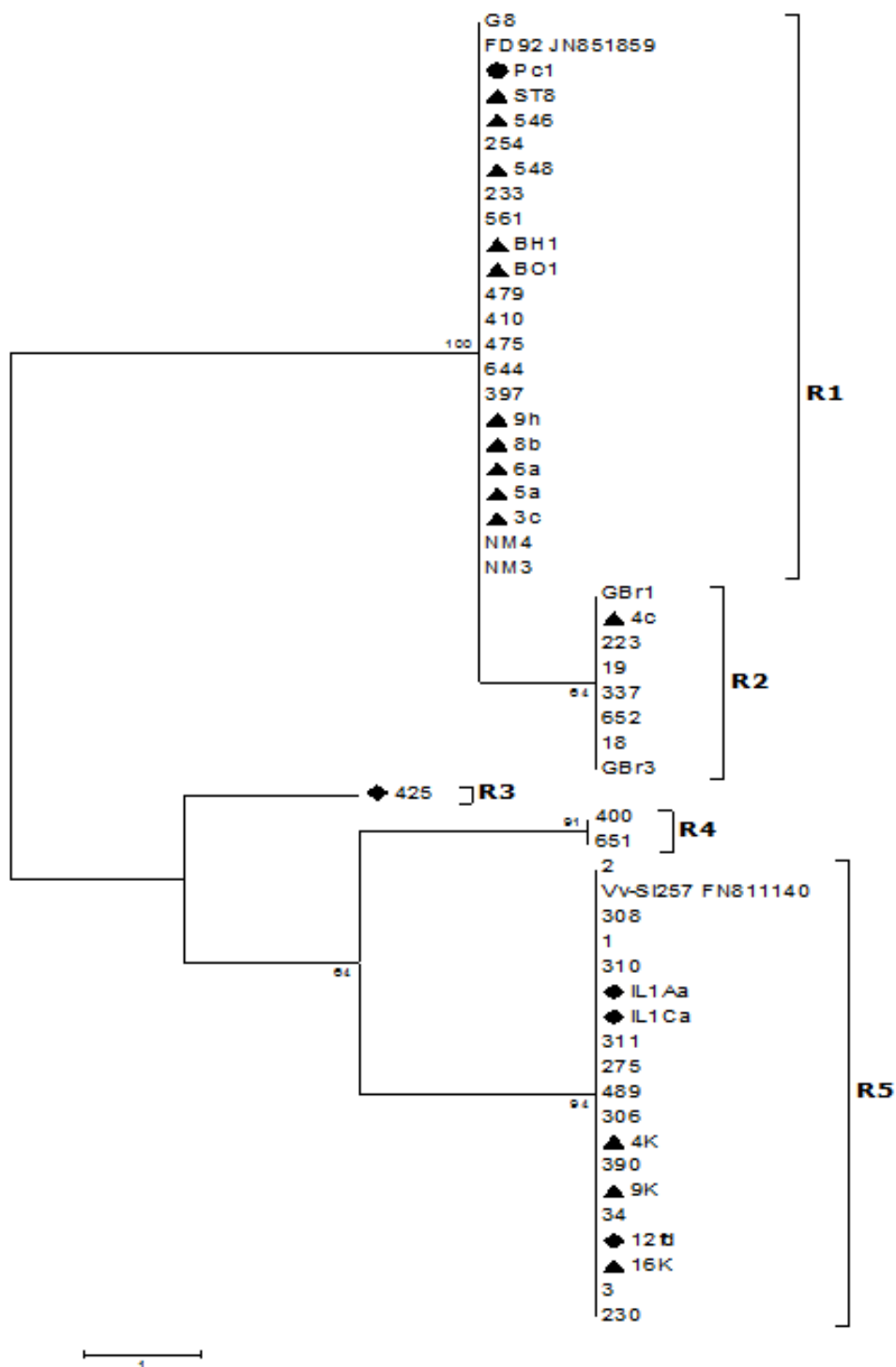
Umnožene fragmente gena *rplF* iz *nested* PCR-a analizirao sam u 1% agaroznom gelu. Kod umnažanja fragmenta gena *rplF* u *nested* PCR-u se očekivala veličina fragmenta od oko 900 parova baza (pb). Svi uzorci su podvrgnuti analizi i kod svih je dobivena očekivana veličina fragmenta. Kao pozitivnu kontrolu koristio sam referentni soj FD92 ili uzorak u kojem je dokazana prisutnost fitoplazme FD, a kao negativnu kontrolu koristio sam autoklaviranu dH₂O (W) umjesto kalupa DNA. Reprezentativni prikaz rezultata elektroforeze umnožene genske regije *rplF-rplR* prikazan je na slici 6.



Slika 6. Reprezentativni prikaz rezultata elektroforeze umnažanja fragmenta gena *rplF* fitoplazme FD metodom *nested* PCR . Prikazani su uzorci vinove loze (390, 233, 230, 254) , obične pavitine (12fd) i američkog cvrčka (BH1, BO1, 546, 548, 4K, 9K, 16K). Pozitivna kontrola je uzorak u kojem je dokazana prisutnost fitoplazme FD (425), negativna kontrola je reakcijska smjesa s dodatkom vode (W) i 1 kb marker (M).

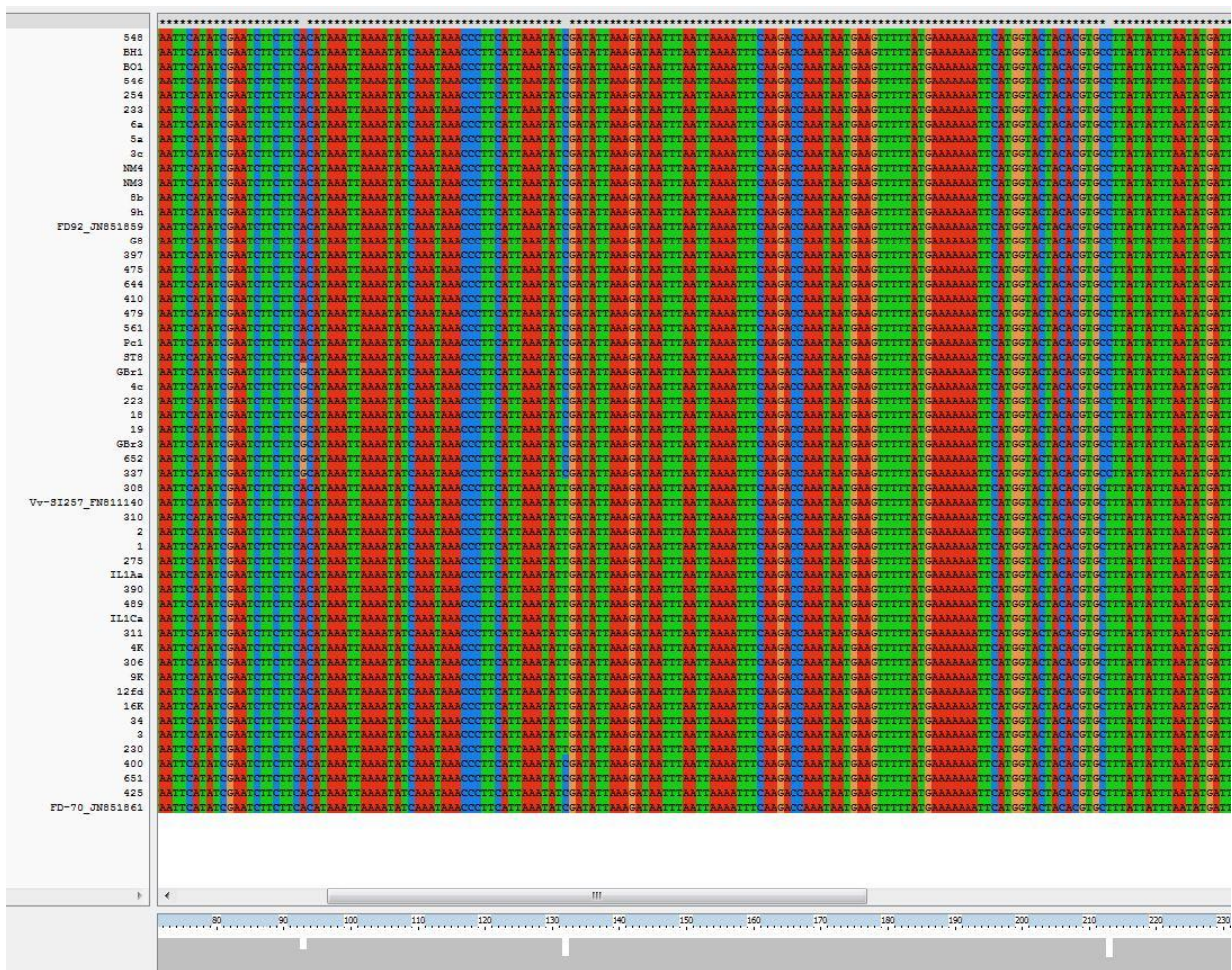
3.1.2. Računalne analize nukleotidnih sljedova fragmenta gena *rplF*

Nakon sekvenciranja, dobiveni sljedovi su sastavljeni, uređeni i sravnjeni te su u analizu uključeni i odgovarajući sljedovi iz baze GenBank. Rezultati filogenetske analize nisu se razlikovali bez obzira na to je li korištena metoda MP, ML ili NJ, i topologija dobivenog stabla uvijek bi ostala ista. Zato sam kao rezultat prikazao provedenu filogenetsku konstrukciju korištenjem metode NJ s odgovarajućim filogenetskim stablo koje prikazuje grananje s obzirom na različit genotip fitoplazmi FD (slika 7). Filogenetskom analizom uzoraka dokazao sam prisutnost 5 genotipova kojima sam pridružio oznake od R1 do R5. Podjela uzoraka po genotipovima prikazana je na slici 6 te tablicama 1 i 2. Na filogenetskom stablu su prikazane i referentne sekvence iz baze podataka GenBank za određene genotipove (<https://www.ncbi.nlm.nih.gov/genbank/>, pristupljeno 15.10.2018). Ukupan broj uzoraka vinove loze analiziranih za gen *rplF* bio je 32, uzoraka vrste *Scaphoideus titanus* bilo je 14 i od ostalih vrsta analiziran je po jedan uzorak. Najzastupljeniji genotip bio je R1 genotipu unutar kojeg se nalazi sveukupno 22 uzorka (42,3 %), od kojih je 11 uzoraka vinove loze (50%), 10 uzoraka *Scaphoideus titanus* (45,5%) i jedini uzorak kukca vrste *Phlogotettix cyclops*. Genotipu R2 pripada sveukupno 8 uzoraka (15,4 %), od kojih 7 pripada vinovoj lozi, (87,5%), a jedan kukcu vrste *Scaphoideus titanus* (12,5%). Jedini predstavnik genotipa R3 je *Alnus glutinosa*, dok su u genotipu R4 jedina dva predstavnika uzorci vinove loze. Genotipu R5 pripada 18 uzoraka (34,6 %), od kojih je 12 uzoraka vinove loze (66,6%), 3 uzorka *Scaphoideus titanus* (16,6%), 1 uzorak *Ailanthus altissima* (5,6%), 1 uzorak *Convolvulus arvensis* (5,6%) i 1 uzorak *Clematis vitalba* (5,6%). Najveći broj uzoraka vinove loze nalazi se u genotipu R5 (12), a najveći udio vinove loze, osim onih u kojima su jedini predstavnici (R4), u genotipu R2 (87,5%). Kod kukca-vektora *Scaphoideus titanus* najveći broj uzoraka se nalazi unutar genotipa R1 (10) gdje čine i najveći udio uzoraka (45,5%). Jedini uzorak kukca *Phlogotettix cyclops* se nalazi u R1 genotipu. Ostale biljke domaćini (*Ailanthus altissima*, *Convolvulus arvensis*, *Clematis vitalba*) se nalaze u R5 genotipu i 1 uzorak *Alnus glutinosa* koji sam predstavlja R3.



Slika 7. Neukorijenjeno filogenetsko stablo dobiveno metodom susjednog povezivanja (NJ) na temelju nukleotidnih sljedova gena *rplF* fitoplazme FD. Brojevi pored grananja označavaju podržanost u postocima. Referentni sojevi su označeni pristupnim brojem. Pripadnost različitim genotipovima je prikazana s desne strane stabla. Uzorci vinove loze su neoznačeni, a uzorci ostalih domaćina su označeni na sljedeći način: *Scaphoideus titanus*, crni trokuti; *Phlogotettix cyclops*, crni krug; ostale biljke domaćini, crni kvadrati.

S obzirom da je gen *rplF* visoko konzervirani gen nije bilo velikih promjena u aminokiselinskim sljedovima uslijed promjena nukleotidnih sljedova. Ukupan broj varijabilnih mjesta je 13, a najveća varijabilnost nukleotidnih sljedova je bila u regiji od 93. do 213. nukleotidnog mjesta prikazanog na slici 8. Od prisutnih mutacija nijednom nije došlo do delecije ili insercije već se događala samo supstitucija, tako da su većina mutacija bile tihe mutacije. Jedina zabilježena promjena aminokiselina dogodila se na 145. aminokiselini kod uzoraka 400 i 651 gdje umjesto valina nastaje fenilalanin (nukleotidna promjena iz guanina u timin).

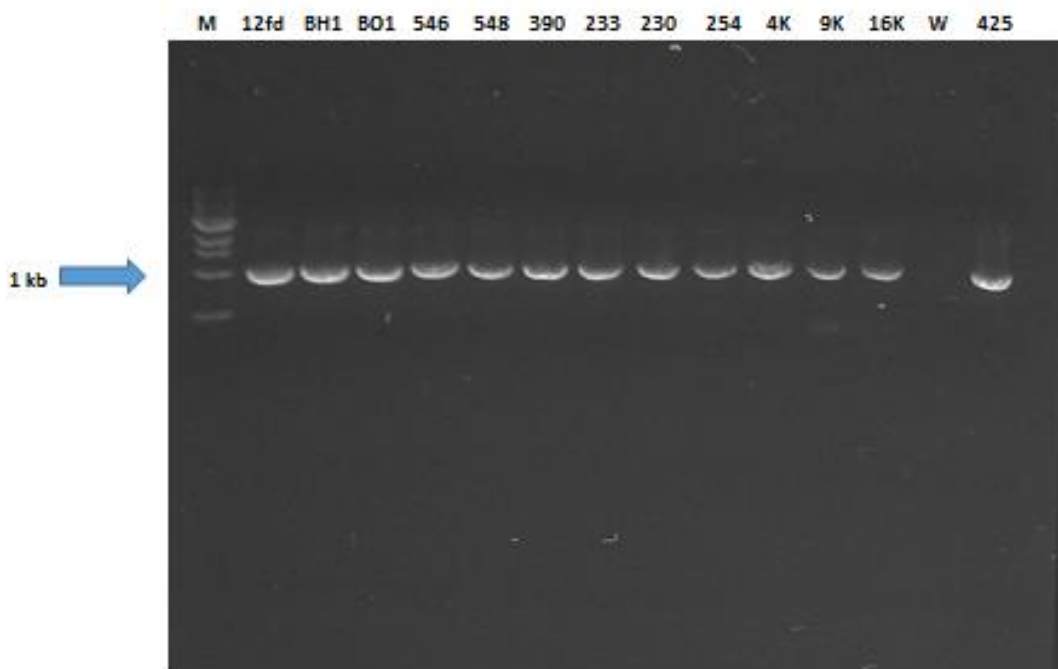


Slika 8. Prikaz dijela sravnjenih sekvenci gena *rplF* u programu ClustalX 2.0.11. Slika prikazuje razlike u sekvencama za nukleotidna mjesta 93, 132 i 213.

3.2. Analiza gena *tufB*

3.2.1. Analiza umnoženog gena *tufB* elektroforezom u agaroznom gelu

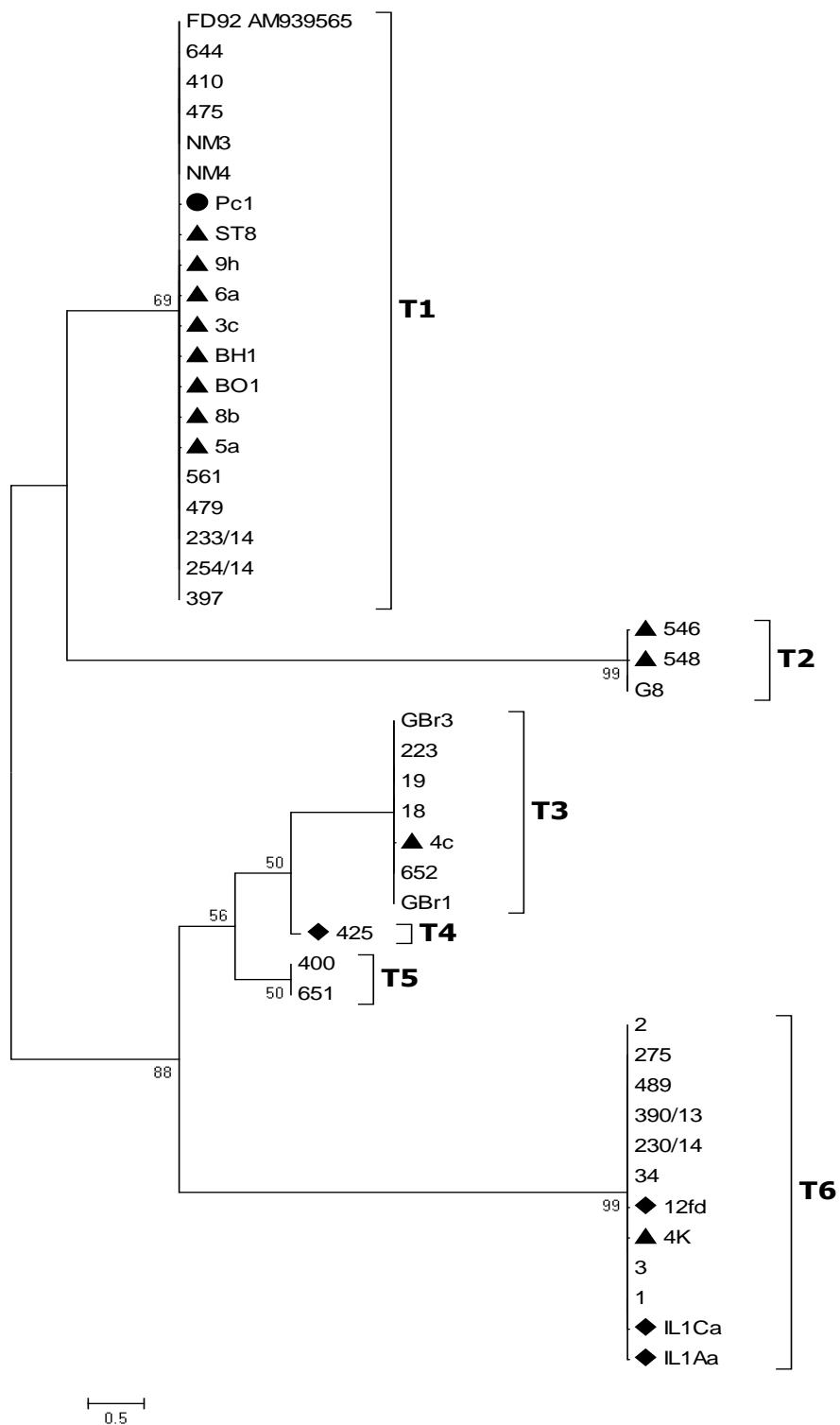
Umnožene fragmente gena *tufB* iz *nested* PCR-a analizirao sam u 1% agaroznom gelu. Kod *tufB* gena u *nested* PCR-u se očekuje veličina fragmenta od oko 998 pb. Kao pozitivnu kontrolu koristio sam uzorak u kojem je dokazana prisutnost fitoplazme FD (425), a kao negativnu kontrolu koristio sam autoklaviranu dH₂O (W) umjesto kalupa DNA. Svi uzorci su podvrgnuti analizi, a produkti nisu dobiveni kod uzoraka uzoraka 308, 310, 311, 306, 337 dok je produkt dobiven kod uzoraka 9K i 16K, ali nakon sekvenciranja kromatogrami nisu bili zadovoljavajuće kvalitete te nisu bili podvrgnuti daljnoj analizi. Kod ostalih uzoraka je dobivena očekivana veličina fragmenta. Reprezentativni prikaz rezultata elektroforeze umnoženog gena *tufB* prikazan je na slici 9.



Slika 9. Reprezentativni prikaz rezultata elektroforeze umnažanja gena *tufB* fitoplazme FD metodom *nested* PCR. Prikazani su uzorci vinove loze (390, 233, 230, 254), obične pavitine (12fd) i američkog cvrčka (BH1, BO1, 546, 548, 4K, 9K, 16K). Pozitivna kontrola je uzorak u kojem je dokazana prisutnost fitoplazme FD (425), negativna kontrola je reakcijska smjesa s dodatkom vode (W) i 1 kb marker (M).

3.2.1. Računalne analize nukleotidnih sljedova gena *tufB*

Nakon sekvenciranja, dobiveni sljedovi su sastavljeni, uređeni i sravnjeni te su u analizu uključeni i odgovarajući sljedovi iz baze GenBank. Rezultati filogenetske analize nisu se razlikovali bez obzira na odabir metode MP, metode ML ili metode NJ, i topologija dobivenog stabla ostala bi ista. Zato sam kao rezultat prikazao provedenu filogenetsku konstrukciju korištenjem metode NJ s odgovarajućim filogenetskim stablo koje prikazuje grananje s obzirom na različit genotip fitoplazmi FD (slika 10). Filogenetskom analizom dobivenih sljedova uzoraka utvrdio sam prisutnost 6 genotipova kojima sam pridružio oznake od T1 do T6. Podjela uzoraka po genotipovima se može vidjeti na slici 10 i tablicama 1 i 2. Na filogenetskom stablu su prikazani i referentni sojevi iz baze podataka GenBank za određene genotipove (<https://www.ncbi.nlm.nih.gov/genbank/>, pristupljeno 15.10.2018). Za većinu genotipova ne postoje referentne sekvence jer je *tufB* gen fitoplazme FD još uvijek slabo istražen. Ukupan broj uzoraka vinove loze analiziranih za gen *tufB* je 27, uzoraka kukca-vektora *Scaphoideus titanus* bilo je 12, i po jedan uzorak od ostalih vrsta. Najzastupljeniji genotip T1 utvrđen je u sveukupno 19 uzoraka (42,2%), od kojih je 10 uzoraka vinove loze (52,6%), 8 uzoraka kukca *Scaphoideus titanus* (42,1%) i jedini uzorak kukca *Phlogotettix cyclops* (5,3%). U T2 genotipu se nalazi sveukupno 3 uzorka (6,7%), od kojih 2 pripadaju kukcu *Scaphoideus titanus* (66,7%), a jedan vinovoj lozi (33,3%). Genotipu T3 pripada 7 uzoraka (15,6%), od kojih je 6 uzoraka vinove loze (85,7%), i jedan uzorak *Scaphoideus titanus* (14,3%). Jedini predstavnik genotipa T4 je *Alnus glutinosa*. U genotipu T5 jedina dva predstavnika su uzorci vinove loze. Unutar T6 genotipa se nalazi 12 uzoraka (26,7%), od kojih 8 vinove loze (66,8%), 1 *Scaphoideus titanus* (8,3%), 1 uzorak *Ailanthus altissima* (8,3%), 1 uzorak *Convolvulus arvensis* (8,3%) i 1 uzorak *Clematis vitalba* (8,3%). Najveći broj uzoraka vinove loze nalazi se u genotipu T1 (10), a najveći udio vinove loze, osim onih u kojima su jedini predstavnici (T5), u genotipu T3 (85,7%). Najveći broj uzoraka kukaca *Scaphoideus titanus* pripada genotipu T1 (8) gdje ova vrsta čini i najveći udio uzoraka (42,1%). Jedini uzorak *Phlogotettix cyclops* se nalazi u T1 genotipu (5,3%). Ostale biljke domaćini (*Ailanthus altissima*, *Convolvulus arvensis*, *Clematis vitalba*) se nalaze u T6 genotipu (svaka 8,3%) i 1 uzorak *Alnus glutinosa* koji sam predstavlja genotip T4.



Slika 10. Neukorijenjeno filogenetsko stablo dobiveno metodom susjednog povezivanja (NJ) na temelju nukleotidnih sljedova gena *tufB* fitoplazme FD. Brojevi pored grananja označavaju podržanost u postocima. Referentni sojevi su označeni pristupnim brojem. Pripadnost različitim genotipovima je prikazana s desne strane stabla. Uzorci vinove loze su neoznačeni, a uzorci ostalih domaćina su označeni na sljedeći način: *Scaphoideus titanus*, crni trokuti; *Phlogotettix cyclops*, crni krug; ostale biljke domaćini, crni kvadrati.

S obzirom da je gen *tufB* također visoko konzervirani gen nije bilo promjena u aminokiselinskim sljedovima uslijed promjena nukleotidnih sljedova. Ukupan broj varijabilnih mjesta je 14, a najveća varijabilnost nukleotidnih sljedova je bila u regiji od 52. do 112. nukleotidnog mjesta (slika 11). Od prisutnih mutacija nijednom nije došlo do delecije ili insercije već se događala samo supstitucija, tako da sve mutacije koje su se dogodile bile tihe mutacije.



Slika 11. Prikaz dijela srađenih sekvenci gena *tufB* fitoplazme FD u programu ClustalX 2.0.11.

Slika prikazuje razlike u sekvencama za nukleotidna mjesta 52, 109 i 112.

4. RASPRAVA

Žutice vinove loze (GY) su bolesti povezane sa fitoplazmama koje uzrokuju ozbiljnu simptomatologiju na vinovoj lozi (Boudon-Padieu 2003). U Europi, većinom ih uzrokuju fitoplazme *flavescence dorée* (FD) i *bois noir* (BN; vrsta '*Candidatus Phytoplasma solani*'). Iako obje fitoplazme uzrokuju većinom jednake simptome, razlikuju se u etiološkim aspektima i epidemiologiji (Plavec i sur. 2018a). GY su široko rasprostranjene i zabilježene u svim svjetskim vinogradarskim regijama i rade velike ekonomske štete vinogradarstvu (Marcone 2014).

Zbog njihovog epidemiološkog potencijala i štetnog ekonomskog utjecaja, FD fitoplazme su u Europi klasificirane kao karantenski organizmi jer bolest koje uzrokuju predstavlja jednu od najvećih prijetnji za uzgoj vinove loze (Plavec i sur. 2018a). Fitoplazmu FD prvenstveno prenose kukci-vektori američkog podrijetla vrste *Scaphoideus titanus* Ball (Plavec i sur. 2015), a još uvijek nije svrstana u vrstu novog tipa unutar roda '*Candidatus Phytoplasma*'. Pripada ribosomskim podskupinama 16SrV-C i 16SrV-D unutar taksonomske skupine 16SrV, velike i raznolike skupine podijeljene u 5 podskupina (16SrV-A do 16SrV-E) na temelju nukleotidnih razlika na 16S rRNA genu (Malembic-Maher i sur. 2011; Plavec i sur. 2018a). Iako su bliski srodnici, članovi skupine obuhvaćaju nekoliko skupina različitih sojeva i nastanjuju raznolike ekološke niše u Europu pri čemu uzrokuju zarazu na vinovim lozama, johama i vrstama rodova *Rubus* i *Clematis* (Malembic-Maher i sur. 2011; Holz i sur. 2015). Kako bi se objasnile ove komplicirane bioekološke razlike i genska raznolikost unutar ribosomske skupine 16SrV uvedeno je korištenje metode multigenske tipizacije (MLST). MLST se temelji na istraživanju varijabilnosti evolucijski različito konzerviranih gena. Kod fitoplazmi su ciljani molekularni markeri najčešće konstitutivni, ali i neki varijabilni geni poput onih koji kodiraju za membranske proteine (VmpA). Molekularna karakterizacija i filogenetske analize molekularnih markera *secY* (gen za membransku podjedinicu proteinske translokaze), *uvrB-degV* (gen za podjedinicu B ekscinukleaze ABC i protein DegV porodice), *vmpA* (gen za varijabilni membranski protein) i *map* (kodira metionin aminopeptidazu), omogućile su bolju identifikaciju sojeva. Fitoplazme FD. Osobito je značajan gen *map* pomoću kojeg su identificirana tri genska klastera (mapFD1, mapFD2 i mapFD3) (Arnaud i sur. 2007; Malembic-Maher i sur. 2010, 2011; Plavec i sur. 2018a). Preciznija klasifikacija fitoplazmi ima glavnu ulogu u epidemiologiji i promatranju bolesti uzrokovanih fitoplazmom. MLST je sustav osobito koristan za epidemiološke studije jer omogućuje bolje razlikovanje izolata

fitoplazme kroz analizu evolucijsko različito konzerviranih molekularnih markera (Plavec i sur. 2018a).

U ovom radu sam usporedio dobivene rezultate s rezultatima analize gena *map* istih uzoraka napravljenih u radu Plavec i suradnici 2018a. Molekularne analize sojeva fitoplazme FD u ovom radu pokazale su raznolikost genskih klastera i njihovu raspodjelu među biljnim domaćinima i kukcima-vektorima u Republici Hrvatskoj (RH). Analiza konstitutivnih gena *tufB* i *rplF* u ovom radu pokazala je prisutnost sva 3 *map* genska klastera – mapFD1, mapFD2 i mapFD3. U ovom radu su prvi put napravljenje analize na genima *tufB* i *rplF* fitoplazme FD u RH. Analiza gena *tufB* pokazala je prisutnost 6 različitih genotipova koji su se rasporedili tako da mapFD1 genski klaster odgovara genotipu T5, unutar mapFD2 genskog klastera pronađena je veća raznolikost genotipova (T1, T2 i T3), a mapFD3 odgovarao je T6 genotipu. Genotip T4 identičan je onome soja *Palantine grapevine yellows strain A* (PGY-A), koji je prvi put pronađen u RH 2015. godine (Plavec i sur. 2018a). Analiza gena *rplF* pokazala je prisutnost 5 različitih genotipova koji su se rasporedili tako da mapFD1 genski klaster odgovara genotipu R4, unutar mapFD2 genskog klastera je pronađena veća raznolikost sa genotipovima R1 i R2, a mapFD3 odgovara R5 genotipu. Genotip R3 pripada soju PGY-A. Jedina zabilježena promjena u aminokiselinskom slijedu je bila kod gena *rplF* na 145. aminokiselini kod uzoraka 400 i 651 gdje umjesto valina nastaje fenilalanin (nukleotidna promjena iz guanina u timin), dok kod gena *tufB* nije bilo promjena aminokiselina. To ne predstavlja veliko iznenađenje jer se radi o visoko konzerviranim genima. Uzorci iz genotipa T1 imali su identičan nukleotidni slijed kao i referentna sekvenca iz Genbank-a porijeklom iz Francuske (FD92 AM939565). Uzorci iz genotipa R1 imali su identični nukleotidni slijed kao i referentna sekvenca iz Genbank-a porijeklom također iz Francuske (FD92 JN851859), dok su uzorci iz genotipa R5 imali identičan nukleotidni slijed sekvenci uzorka iz Italije (Vv-SI257 FN811140). Mali broj pronađenih referentnih sekvenci može se pripisati nedovoljnoj istraženosti tih gena. Genotipovi gena *map* i gena istraženih u ovom radu su se većinom poklapali, ali je bilo i odstupanja. Kod gena *tufB* uzorak G8, koji pripadaju *map* genotipu M38, se svrstao u genotip T2 koji se većinski poklapa sa genotipom M122 gena *map* (Plavec i sur. 2018a). Uzorak G8 je prikupljen u Greberancu, a uzorci genotipa M122 u Vrbovcu te bi blizina i povezanost između ova dva geografska položaja gdje su uzorci prikupljeni mogla biti odgovorna za ovo odstupanje. Kod gena *rplF*, uzorci 546 i 548, koji pripadaju *map* genotipu M122, svrstali su se u genotip R1 koji se većinski poklapa sa genotipom M54 gena *map*. Iako se do sad geni *rplF* i *tufB* nisu koristili kao molekularni markeri u multigennoj tipizaciji,

zbog svoje varijabilnosti koja je utvrđena u ovom diplomskom radu, pokazali su se kao potencijalno dobri kandidati za dodatne molekularne markere u svrhu multigenske tipizacije fitoplazme FD.

5. ZAKLJUČCI

Temeljem dobivenih rezultata filogenetskih i molekularnih analiza gena *rplF* i *tufB* fitoplazme *flavescence dorée* može se zaključiti sljedeće:

- među pronađenim izolatima postoji značajna genska varijabilnost unatoč pripadnosti istoj fitoplazmatskoj vrsti
- bez obzira što se radi o visoko konzerviranim konstitutivnim genima, oba su pokazala veliku raznolikost genotipova na području Republike Hrvatske
- kod gena *rplF* sam utvrdio postojanje 5 različitih genotipova te se on pokazao nešto manje varijabilnim od gena *tufB* kod kojeg sam utvrdio postojanje 6 različitih genotipova
- do sada se geni *rplF* i *tufB* nisu koristili kao molekularni markeri u multigenskoj tipizaciji fitoplazme FD, ali rezultati ovoga diplomskog rada pokazali su da su ovi geni potencijalno dobri kandidati kao dodatni molekularni markeri zbog svoje varijabilnosti
- rezultati dobiveni ovim radom mogu poslužiti kao dobar temelj za buduće korištenje oba gena u multigenskoj tipizaciji fitoplazme FD.

6. LITERATURA

Angelini E., Squizzato F., Lucchetta G., Borgo M. (2004) Detection of a phytoplasma associated with grapevine Flavescence dorée in *Clematis vitalba* L. *European Journal of Plant Pathology* **110**, 193-201.

Arnaud G., Malembic-Maher S., Salar P., Bonnet P., Maixner M., Marcone C., Boudon-Padieu E., Foissac X. (2007) Multilocus Sequence Typing Confirms the Close Genetic Interrelatedness of Three Distinct Flavescence Dorée Phytoplasma Strain Clusters and Group 16SrV Phytoplasmas Infecting Grapevine and Alder in Europe. *Applied and Environmental Microbiology* **73**, 4001-4010.

Bai X., Zhang J., Holford I. R., Hogenhout S. A. (2004) Comparative genomics identifies genes shared by distantly related insect-transmitted plant pathogenic mollicutes. *FEMS Microbiology Letters* **235**, 249–258.

Boudon-Padieu E. (1999) Grapevine phytoplasmas. In: First internet conference on phytopathogenic mollicutes. <http://web.uniud.it/phytoplasma/conf.html>

Boudon-Padieu E. (2003) The situation of grapevine yellows and current research directions: distribution, diversity, vectors, diffusion and control. Extended abstracts 14th Meeting ICVG, Locorotondo, Bari, 12-17 September 2003: 47-53.

Bressan A., Girolami V., Boudon-Padieu E. (2005) Reduced fitness of the leafhopper vector *Scaphoideus titanus* exposed to Flavescence dorée phytoplasma. *Entomologia Experimentalis et Applicata* **115(2)**, 283-290.

Brown D. R., Whitcomb R. F., Bradbury J. M. (2007) Revised minimal standards for description of new species of the class *Mollicutes* (division *Tenericutes*). *International Journal of Systematic and Evolutionary Microbiology*, **57**, 2703–2719.

Brown D. R., May M., Bradbury J. M., Johansson K. E. (2010) Class I. Mollicutes. In *Bergey's Manual of Systematic Bacteriology. The Bacteroidetes, Spirochaetes, Tenericutes (Mollicutes), Acidobacteria, Fibrobacteres, Fusobacteria, Dictyoglomi, Gemmatimonadetes, Lentisphaerae, Verrucomicrobia, Chlamydiae, and Planctomycetes*. Volume 4, 568–573.

Chen L. L., Chung W. C., Lin C. P., Kuo C. H. (2012) Comparative Analysis of Gene Content Evolution in Phytoplasmas and Mycoplasmas. *PLoS ONE* **7(3)**, 34407

- Christensen N. M., Axelsen K. B., Nicolaisen M., Schulz A. (2005) Phytoplasmas and their interactions with hosts. *Trends in Plant Science* **10(11)**, 526-535.
- Dickinson M, Tuffen M, Hodgetts J (2013) The Phytoplasmas: An Introduction. In: Dickinson M, Hodgetts J (eds.) *Phytoplasma: Methods and Protocols*, Springer 1–14.
- Doi Y., Teranaka M., Yora K., Asuyama H. (1967) Mycoplasma or PLT group-like microorganisms found in the phloem elements of plants infected with mulberry dwarf, potato witches' broom, aster yellows or paulownia witches' broom. *Annals of the Phytopathological Society of Japan* **33**, 259-266.
- Filippin L., Jović J., Cvrković T., Forte V., Clair D., Toševski I., Boudon-Padieu E., Borgo M., Angelini E. (2009) Molecular characteristics of phytoplasmas associated with Flavescence dorée in clematis and grapevine and preliminary results on the role of *Dictyophara europaea* as a vector. *Plant Pathology* **58**, 826–837.
- Foissac X., Danet J. L., Malembic-Maher S., Salar P., Šafářová D., Válová P., Navratil M. (2013) Tuf and SecY PCR Amplification and Genotyping of Phytoplasmas. In: Hodgetts J., Dickinson M., *Phytoplasma: Methods and Protocols*, Springer New York 189 –204
- Gasparich G. E. (2002): Spiroplasmas: evolution, adaptation and diversity. *Frontiers in Bioscience* **7**, 619- 640.
- Hodgetts J., Dickinson M. (2010) Phytoplasma Phylogeny and Detection Based on Genes other than 16s rRNA. In: Weintraub PG, Jones P (eds.) *Phytoplasmas: Genomes, Plant Hosts and Vectors*. Wallingford, CABI, 188–212.
- Holz S., Duduk B., Buttner C., Kube M., (2015) Genetic variability of alder yellows phytoplasma in *Alnus glutinosa* in its natural Spreewald habitat. *Forest Pathology* **4**, 11–21.
- Hogenhout S. A., Oshima K., Ammar E-D., Kakizawa S., Kingdom H., Namba S. (2008) Phytoplasmas: Bacteria that manipulate plants and insects. *Molecular Plant Pathology* **9**, 403-423.
- IRPCM phytoplasma/spiroplasma working team-Phytoplasma taxonomy group. (2004) '*Candidatus phytoplasma*', a taxon for the wall-less, non-helical prokaryotes that colonize plant phloem and insects. *International Journal of Systematic and Evolutionary Microbiology* **54(4)**, 1243-1255.

- James T. Y., Kauff F., Schoch C. L., Matheny P. B., Hofstetter V. *et al* (2006) Reconstructing the early evolution of Fungi using a six-gene phylogeny. *Nature* **443**, 818–822.
- Keeling P. J., Burger G., Durnford D. G., Lang B. F., Lee R. W., Pearlman R. E., Roger A. J., Gray M. W. (2005) The tree of eukaryotes. *Trends in Ecology & Evolution* **20**, 670–676.
- Kube M., Mitrovic J., Duduk B., Rabus R., Seemüller E. (2012): Current view on phytoplasma genomes and encoded metabolism. *Scientific World Journal* **2012**, 185942.
- Kumar S., Stecher G., Tamura K. (2016) MEGA7: Molecular Evolutionary Genetics Analysis Version 7.0. for bigger datasets. *Molecular Biology and Evolution* **33(7)**, 1870–1874.
- Kuzmanović S., Martini M., Ermacora P., Ferrini F., Starović M., Tosić M., Carraro L., Osler R. (2008) Incidence and molecular characterization of flavescence dorée and stolbur phytoplasmas in grapevine cultivars from different viticultural areas of Serbia. *Vitis* **47(2)**, 105–111.
- Larkin M. A., Blackshields G., Brown N. P., Chenna R., Mcgettigan P. A., McWilliam H., Valentin F., Wallace I. M., Wilm A., Lopez R., Thompson J. D., Gibson T. J., Higgins D. G. (2007) Clustal W and Clustal X version 2.0. *Bioinformatics* **23(21)**, 2947-2948
- Lee I. M., Gundersen-Rindal D. E., Bertaccini A (1998) Phytoplasma: Ecology and genomic diversity. *Phytopathology* **88**, 1359-1366.
- Lee I. M., Davis R. E., Gundersen-Rindal D.E. (2000) Phytoplasma: phytopathogenic mollicutes. *Annual Review of Microbiology* **54**, 221–255.
- Lee I. M., Zhao Y., Davis R. E. (2010) Prospects of Multiple Gene-based Systems for Differentiation and Classification of Phytoplasmas. In: Weintraub PG, Jones P (eds.) *Phytoplasmas: Genomes, Plant Hosts and Vectors*. Wallingford, CABI, 51-63.
- Maiden M. C. J., Bygraves J. A., Feil E., Morelli G., Russel J. E., Urwin R., Zhang Q., Zhou J., Zurth K., Caugant D. A., Feavers I. M., Achtman M., Spratt B. G. (1998) Multilocus sequence typing: a portable approach to the identification of clones within populations of pathogenic microorganisms. *Proceedings of the national academy of science USA* **95**, 3140-3145.

- Maletić E., Pejić I., Karoglan Kontić J. et al., 2015. Ampelographic and genetic characterization of Croatian grapevine varieties. *Vitis* **54**, 93–98.
- Marcone C. (2014) Molecular biology and pathogenicity of phytoplasmas. *Annals of applied Biology* **165** (2), 199-221.
- Marcone C., Bellardi M. G., Bertaccini A. (2016) Phytoplasma diseases of medicinal and aromatic plants. *Journal of Plant Pathology* **98** (3), 379-404.
- Maixner M., & Reinert W. (1999). *Oncopsis alni* (Schrank) (Auchenorrhyncha: Cicadellidae) as a vector of the alder yellows phytoplasma of *Alnus glutinosa* (L.) Gaertn. *European Journal of Plant Pathology* **105**, 87–94.
- Malembic-Maher S., Mercier M., Desque D., Carle P., Maixner M., Jovic J., Krnjajic S., Filippin L., Angelini E., Ember I., Kölber M., Foissac X. (2010) Use of *vmpA* gene for fine typing of 16SrV group phytoplasmas. In: *Current status and perspectives of phytoplasma disease research and management*. Bertaccini A, Lavina A, Batlle A (eds.) Sitges, Spain, 22.
- Malembic-Maher S., Salar P., Filippin L., Carle P., Angelini E., Foissac X. (2011) Genetic diversity of European phytoplasmas of the 16SrV taxonomic group and proposal of '*Candidatus* Phytoplasma rubi'. *International Journal of Systematic and Evolutionary Microbiology* **61**, 2129-2134.
- Montano H. G., Davis R. E., Dally E. L., Brioso P. S., Pimental J. P. (2000) Identification and Phylogenetic Analysis of a New Phytoplasma from Diseased Chayote in Brazil. *Plant Disease* **84**(4), 429-436.
- Murray R. G., Schleifer E. K. H. (1994) Taxonomic notes: a proposal for recording the properties of putative taxa of procaryotes. *International Journal of Systematic Bacteriology* **44**, 174-176.
- Nejat N., Vadamalai G., Davis R. E., Harrison N. A., Sijam K., Dickinson M., Akmar Abdullah S. N., Zhao Y. (2013) '*Candidatus* Phytoplasma malaysianum', a novel taxon associated with virescence and phyllody of Madagascar periwinkle (*Catharanthus roseus*). *International Journal of Systematic and Evolutionary Microbiology* **63**, 540–548.
- Oshima K., Maejima K., Namba S. (2013) Genomic and evolutionary aspects of phytoplasmas. *Frontiers in Bioscience* **4**, 230.

- Plavec J., Križanac I., Budinščak Ž., Škorić D., Šeruga Musić M. (2015) A case study of FD and BN phytoplasma variability in Croatia: multigene sequence analysis approach. *European Journal of Plant Pathology*. **142**, 591-601.
- Plavec J., Budinščak Ž., Križanac I., Škorić D., Foissac X., Šeruga Musić M. (2018a) Multilocus sequence typing reveals the presence of three distinct '*flavescence doree*' phytoplasma genetic clusters in Croatian vineyards. *Plant pathology*.
- Plavec J, Budinščak Ž, Križanac I, Samaržija I, Škorić D, Foissac X, Šeruga Musić M* (2018b) Emergence of '*flavescence dorée*' in Croatia: distinct genetic clusters and new hotspots. Proceedings of the 19th Congress of the ICVG. Santiago de Chile, Čile, 9.-12.04. 2018. Pp. 98-99
- Quaglino F., Zhao Y., Casati P., Bulgari D., Bianco P. A., Wei W., Davis R. E. (2013). '*Candidatus Phytoplasma solani*', a novel taxon associated with stolbur and bois noir related diseases of plants. *International Journal of Systematic and Evolutionary Microbiology* **63**, 2879–2894
- Razin S., Yogev D., Naot Y. (1998) Molecular biology and pathogenicity of mycoplasmas. *Microbiology and Molecular Biology Reviews* **62**, 1094-1156.
- Sugio A., Kingdom H. N., MacLean A. M., Grieve V. M., Hogenhout S. A. (2011) Phytoplasma protein effector SAP11 enhances insect vector reproduction by manipulating plant development and defence hormone biosynthesis. *Proceedings of the National Academy of Sciences, USA* **108**, E1254–E1263.
- Šeruga Musić M, Škorić D, Budinščak Ž, Križanac I, Mikec I (2009) Survey of phytoplasma diversity in heavily grapevine yellows-affected areas of Croatia. *Progr agric vitic HS* 206-207.
- Šeruga Musić M, Škorić D, Haluška I, Križanac I, Plavec J, Mikec I (2011) First Report of Flavescence Dorée-Related Phytoplasma Affecting Grapevines in Croatia. *Plant Disease* **95(3)**, 353.
- Tran-Nguyen L. T. T, Kube M., Schneider B., Reinhardt R., Gibb K.S. (2008) Comparative genome analysis of '*Candidatus Phytoplasma australiense*' (subgroup tuf-Australia I; rp-A) and '*Ca. Phytoplasma asteris*' Strains OY-M and AY-WB. *Journal of Bacteriology* **190(11)**, 3979-3991.

Urwin R., Maiden M. C. (2003) Multi-locus sequence typing: a tool for global epidemiology. *Trends in Microbiology* **11**(10), 479-487.

Wei W., Davis R. E., Lee I. M., Zhao Y. (2007) Computer-simulated RFLP analysis of 16S rRNA genes: identification of ten new phytoplasma groups. *International Journal of Systematic and Evolutionary Microbiology* **57**(8), 1855-1867.

Weintraub P. G., Beanland L. (2006) Insect vectors of phytoplasmas. *Annual Review of Entomology* **51**, 91-111.

Weisburg W. G., Tully J. G., Rose D. L., Petzel J. P., Oyaizu H., Yang D., Mandelco L., Sechrest J., Lawrence T. G., Van Etten J., Maniloff J., Woese C. R. (1989) A phylogenetic analysis of the mycoplasmas: basis for their classification. *Journal of Bacteriology* **171**, 6455–6467.

<https://www.cabi.org/isc/datasheet/26184>

http://costphytoplasma.ipwgnet.org/WG1/WG1_photogallery.htm

<https://www.ncbi.nlm.nih.gov/Taxonomy/Browser/wwwtax.cgi?mode=Tree&id=33926&lvl=3&keep=1&srchmode=1&unlock>

https://www6.bordeaux-aquitaine.inra.fr/bfp_eng/Resources/Phytoplasmas-collection

<https://www.ncbi.nlm.nih.gov/genbank/>

<https://www.geneious.com/>

https://narodne-novine.nn.hr/clanci/sluzbeni/2017_05_46_1086.html

7. ŽIVOTOPIS

Osobni podaci

Ime i prezime: Ivan Knezović

Datum rođenja: 3. prosinca 1990.

Nacionalnost: Hrvat

Mjesto rođenja: Zagreb

Mjesto prebivališta: Velika Gorica

Obrazovanje

2016 – DIPLOMSKI STUDIJ – Diplomski studij znanosti o okolišu, Prirodoslovno-matematički fakultet, Horvatovac 102a, 10000 Zagreb

2011. - 2016. PREDDIPLOMSKI STUDIJ – Preddiplomski studij znanosti o okolišu, Prirodoslovno-matematički fakultet, Horvatovac 102a, 10000 Zagreb. Naziv teze: "Biotehnologija u akvakulturi"

2009. – 2011. PREDDIPLOMSKI STUDIJ – Preddiplomski studij animalnih znanosti, Agronomski fakultet, Svetošimunska cesta 25, 10000 Zagreb, prekinut studij

2005. – 2009. SREDNJA ŠKOLA – Prirodoslovna škola Vladimira Preloga, smjer: prirodoslovna gimnazija, Ulica grada Vukovara 269B, 10000 Zagreb

1997. – 2005. OSNOVNA ŠKOLA – Osnovna škola Eugena Kumičića, Školska ulica 4, 10410 Velika Gorica

Radno iskustvo

2016. – 2019. rad preko Student servisa u ugostiteljskom objektu za tvrtku Vinikova d.o.o.

2015. - 2016. – rad preko Student servisa u Amis telekomu d.o.o. društvo za telekomunikacijske usluge (agent tehničke podrške)

2012. – rad preko Student servisa u restoranu brze prehrane McDonald's u Velikoj Gorici

Profesionalna aktivnost i stručno vodstvo

2016. – sudjelovao na istraživačko-edukacijskom projektu "Mura-Drava 2016"

2015. – sudjelovao na istraživačko-edukacijskom projektu "Papuk 2015"

2015. – 2016. voditelj Herpetološke sekcije unutar Udruge BIUS

2013. - sudjelovao na Istraživačko-edukacijskom projektu "Apsyrtides 2013"

2012. i 2014. – sudjelovao kao edukator na znanstveno-popularnoj manifestaciji "Noć biologije"

Priznanja

2012. i 2014. – 2 posebne Rektorove nagrade na području prirodnih znanosti

Članstva u znanstvenim udrugama

Udruga BIOM

Udruga Hyla

Vještine

-rad na računalu (Windows, Office, Geneious, Clustal, MEGA, QGIS)

-JEZICI – engleski (aktivno), njemački (pasivno)

-vozačka dozvola za B kategoriju vozila