

Željezni meteoriti (sideriti): vrste i njihovo dokazivanje

Buha, Tonka

Undergraduate thesis / Završni rad

2019

Degree Grantor / Ustanova koja je dodijelila akademski / stručni stupanj: **University of Zagreb, Faculty of Science / Sveučilište u Zagrebu, Prirodoslovno-matematički fakultet**

Permanent link / Trajna poveznica: <https://um.nsk.hr/um:nbn:hr:217:632838>

Rights / Prava: [In copyright](#)/[Zaštićeno autorskim pravom.](#)

Download date / Datum preuzimanja: **2024-06-22**



Repository / Repozitorij:

[Repository of the Faculty of Science - University of Zagreb](#)



SVEUČILIŠTE U ZAGREBU
PRIRODOSLOVNO-MATEMATIČKI FAKULTET
BIOLOŠKI ODSJEK

Prediplomski studij Znanosti o okolišu

Željezni meteoriti (sideriti): vrste i njihovo dokazivanje

Iron meteorites (siderite): types and their determination

Tonka Buha

Preddiplomski studij Znanosti o okolišu

Undergraduate Study of Environmental Sciences

Mentor: prof. dr. sc. Nenad Tomašić

Zagreb, 2019.

Sadržaj

1. UVOD.....	2
1.1 Definicija, podrijetlo i značaj meteorita.....	2
1.2 Padovi meteorita	3
1.3. Klasifikacija meteorita.....	5
1.2.1. Hondriti.....	5
1.2.2. Ahondriti.....	7
1.2.3 Sideroliti.....	7
1.2.4. Sideriti.....	7
1.4 Cilj rada.....	10
2. METODE DETERMINACIJE METEORITA	11
2.1 Fizikalna svojstva.....	11
3. ANALIZA UZORAKA	13
3.1 Metoda fluorescencijske spektroskopije (XRF) i rendgenske difrakcije (XRF) u analizi meteorita	13
4. REZULTATI.....	15
4. 1 Rezultati XRF analize	15
4.2 Rezultati XRD analize	16
5. ZAKLJUČAK.....	17
6. LITERATURA	20
7. SAŽETAK	21
8. SUMMARY	21

1. UVOD

1.1 Definicija, podrijetlo i značaj meteorita

Sve dok krajem 18. st. njemački glazbenik i fizičar E. F. F. Chladni nije iznio hipotezu o kozmičkom podrijetlu kamenja i željeznih masa koje povremeno padnu na Zemlju na očigled promatrača, smatralo se da, uz Mjesec i naravno samu Zemlju, postojanje drugih svemirskih tijela nije moguće. Danas znamo da je svemir prepun raznih tijela kao što su drugi planeti, asteroidi, meteoroidi i kometi. Ako u svemiru dođe do sudara između dva ili više svemirskih tijela kao posljedica mogu nastati manji fragmenti neovisne putanje koje nazivamo meteoroidima.

Na svako strano tijelo koje uđe u Zemljinu atmosferu djeluju otpor zraka i ablacija. Svjetlosni fenomen koji pritom nastaje nazivamo meteor koji nam je još poznat i kao „zvijezda padalica“. No meteor nije samo svjetlosni trag koji vidimo već skup pojava uzrokovanih međudjelovanjem meteoroida i Zemljine atmosfere. Pod meteor ubrajamo još i ostale dijelova elektromagnetskog spektra, od ultraljubičastog (UV) i infracrvenog (IR) spektra, pa sve do područja vrlo niskih (VLF) i ekstremno niskih frekvencija (ELF).

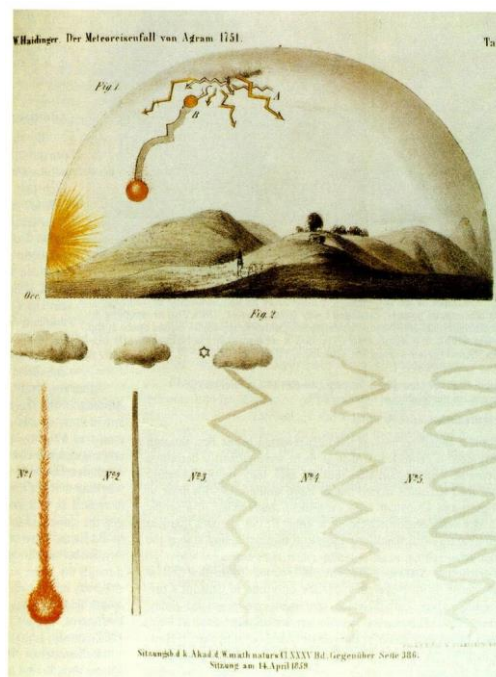
Tradicionalno meteoroid koji preživi put kroz atmosferu i stigne do Zemljine površine naziva se meteoritom. No budući da su u 20. st. ljudi u svemir lansirali prve letjelice došlo je do promjene definicije meteorita. Novija definicija meteoritom smatra svaki prirodni, kruti, objekt veći od 10 μm koji je potekao iz nekog svemirskog tijela te je prirodnim putem prenesen s tijela na kojem je nastao do regije van gravitacijskog utjecaja tog tijela, i koje se kasnije sudarilo s umjetnim ili prirodnim tijelom većim od sebe (Rubin and Grossman, 2010)

Roditeljsko tijelo meteorita može biti bilo koje kruto svemirsko tijelo (asteroid, planet, komet...). Od do sada prikupljenih meteorita (procjenjuje se da ih je u svjetskim zbirkama oko 70 000) najviše ih je asteroidnog podrijetla iz pojasa između Marsa i Jupitera, te manji broj s Mjeseca i Marsa. Meteoriti asteroidnog podrijetla stari su otprilike 4.5 milijardi godina, lunarni meteoriti između 4.5 i 2.9 bilijuna godina te meteoriti s Marsa između 4.5 milijardi i 200 milijuna god. Zbog svoje starosti vjeruje se da su meteoriti formirani u vrijeme nastanka našeg Sunčevog sustava zbog čega predstavljaju bitan izvor informacija o njegovoj povijesti i nastanku.

1.2 Padovi meteorita

Oko tisuću meteorita svakodnevno padne na Zemlju i oteža ju za 100 000 – 200 000 tona godišnje. Od palih meteorita samo mali dio bude pronađen, dok ih većina završi izgubljena na morskom dnu. Najviše pronalazaka bilježi se u polarnim i pustinjskim područjima, pogotovo na području Antarktike koja se smatra takozvanom „lovnom mrežom“ meteorita, međutim veliki pronalazak meteorita u tim krajevima nije posljedica veće frekvencije padova budući da je ona na globalnoj razini relativno podjednaka. Ključ većeg broja pronalazaka je u lakoći uočavanja meteorita na takvim terenima. Također, takvi krajevi zbog klimatskih uvjeta omogućuju bolju očuvanost originalnih svojstava meteorita tj. ublaženi su kemijski i mehanički procesi trošenja.

Na području Republike Hrvatske do sada je zabilježeno pet padova meteorita (Tablica 1.). Najpoznatiji i najbitniji pad je onaj na području općine Hrašćina u Hrvatskom zagorju (Slika 1.). 26. svibnja 1751. godine oko 18 sati zabilježen je pad dva meteorita poznata još i kao zagrebačko željezo ili agramit. Elementarni sastav meteorita odgovara željeznim meteoritima skupine IID, 10.6 % Ni, 74.5 ppm Ga, 89.4 ppm Ge, 13 ppm Ir. (Wasson, 1974).



Slika 1. Željezni meteorit iz Hrašćine (lijevo) i ilustracija pada Hrašćanskog meteorita nastala prema opisu očevidaca (desno). Slike preuzete s <http://www.opcina-hrascina.hr>.

Pad meteorita u hrašćinskome naselju Domovec prvi je pad neke izvanzemaljske materije u svijetu koji je detaljno i službeno dokumentiran. Zabilježeno je da se na nebu u smjeru istoka pojavila vatrena kugla koja se rasprsnula u dva komada praćena gorućim tragom. Osim u Hrašćini, padovi su zabilježeni na još četiri lokacije: u Križevcima, Dubrovniku, Slavetiću i Mileni.

Tablica 1. Meteoritski nalasci na području Republike Hrvatske. Podaci preuzeti iz <https://www.lpi.usra.edu/meteor/metbull.php?>

	Godina nalaska i/ili pada	Klasifikacija	Masa
Križevci	2011.	H6	291 g
Dubrovnik	1951.	L3-6	1900 g
Slavetic	1868.	H5	1708 g
Milena	1842.	L6	10 kg
Hrašćina	1751.	IID	49 kg

1.3. Klasifikacija meteorita

Klasifikacija meteorita najčešće je temeljena na njihovim mineraloškim i petrološkim karakteristikama. Generalno se prema sastavu meteoriti dijele na tri veće skupine: kamene (aeroliti, učestalost 94 %), kameno - željezne (sideroliti, 1 %) i željezne (sideriti, 5 %) (Norton, 2002) (Dijagram 2.). U novije vrijeme stavlja se naglasak na podrijetlo meteorita, te se javljaju alternativne podijele koje ih dijele u skupine ovisno o njihovom roditeljskom tijelu (Weisberg i sur., 2006)

Glavni elementi u do sada analiziranim meteoritima su: kisik, silicij, magnezij, željezo, aluminij, kalcij, natrij i kalij dok su najzastupljeniji minerali: piroksen, olivin, feldspat, kamacit i taenit, a u malim količinama mogu se naći troilit, šrajberzit i kohenit. Kameni meteoriti naizgled se čine kao bilo koje drugo kamenje, te ih je zbog toga, usprkos brojnosti, najteže prepoznati. Dijelimo ih na hondrite (86%) i ahondrite (8.2%) ovisno o tome sadrže li hondre, okrugle mineralne nakupine.

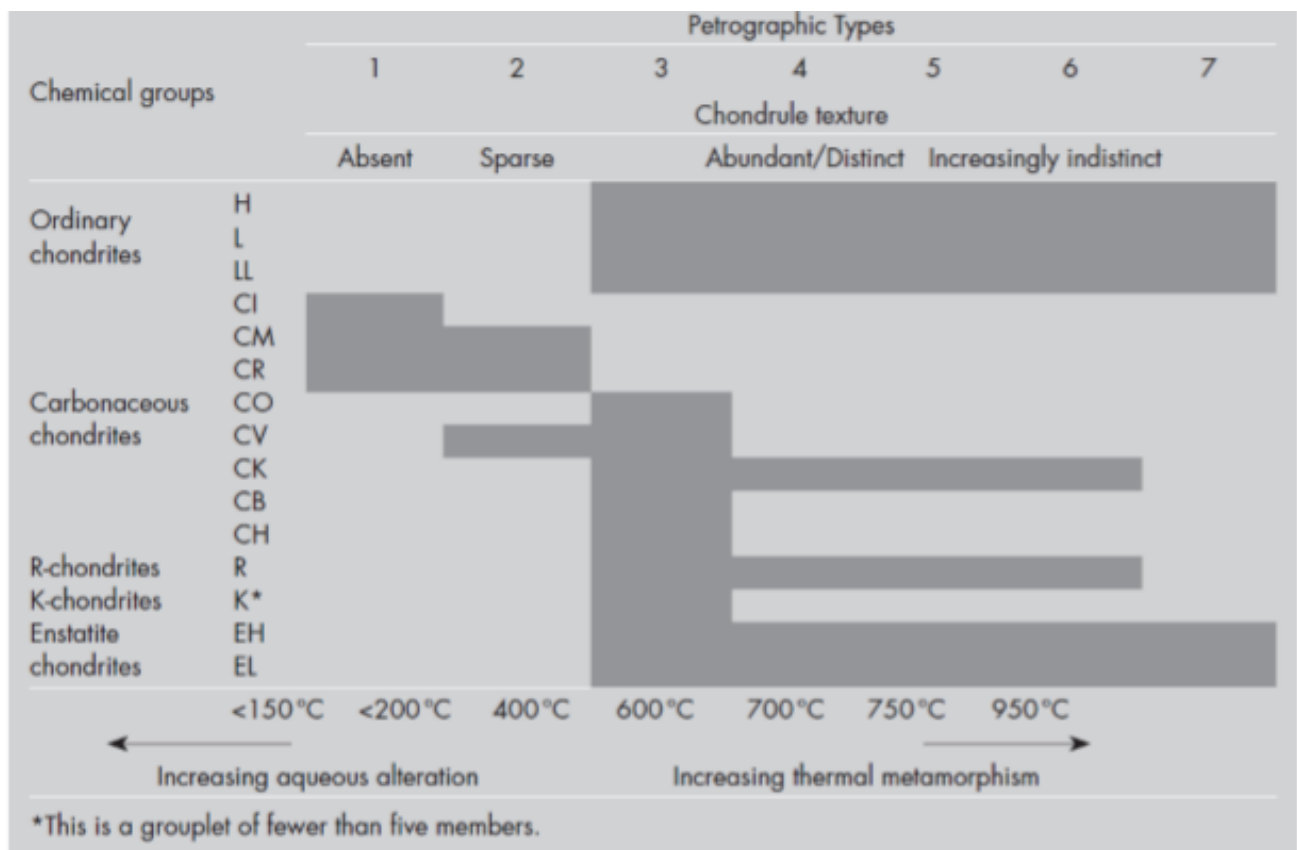
1.2.1. Hondriti

U hondrite spadaju najprimitivniji i najstariji meteoriti podrijetlom iz asteroidne kore. Među tri najčešća minerala unutar ove skupe spadaju olivini, pirokseni te željezno - nikalna legura. Manje zastupljeni su minerali troilit, željezov oksid i plagioklasni feldspat. Hondriti se zbog svoje raznolikosti dijele na brojne razrede, grupe i porodice (Tablica 2.). S obzirom na mineralni sastav razlikujemo obične hondrite (OC), ugljične hondrite (C), enstatske hondrite (E) te nešto manje relevantne R i H hondrite. Najzastupljeniji minerali među hondritima su obični hondriti s 85% nalazaka koji se prema udjelu željeza dijele na: H (*high iron*), L (*low iron*) i LL (*low total iron*) te im se uz to dodjeljuju brojevi od 3 – 7 ovisno o petrološkom stupnju.

Puno rjeđi su ugljični hondriti nazvani zbog veće količine ugljika u sastavu. Sadrže hidratizirane silikatne minerale što ukazuje na prisutnost vode. Unutar ove skupine mogu se pronaći još i aminokiseline te drugi organski spojevi. Zanimljivi su nam jer mogu biti izvor novih saznanja o podrijetlu života na Zemlji. Kompleksnost njihove građe očituje se i u njihovoj daljnjoj podijeli u kojoj su kategorizirani s obzirom na mineraloška svojstva na osam pod - klasa. Ugljični meteoriti dijele se na: Ivuna (CI), Mighei (CM), Vigarano (CV), Ornans (CO), Karoonda (CK), Renazzo (CR), Bencubbin (CB) i (CH).

Enstatski hondriti su rijetki hondriti koji su dobili naziv po sastavnom mineralu enstatitu ($MgSiO_3$). Diješe se također ovisno o udjelu željeza na EL s udjelom manjim od 25% te EH s udjelom većim od 30%.

Tablica 2. Klasifikacija hondrita prema petrografskim tipovima



1.2.2. Ahondriti

Ahondrit je diferencirani kameni meteorit koji ne sadrži hondre čije je mjesto nastanka najvjerojatnije diferencirana asteroidna kora. Ahondrit se sastoji od materijala sličnog zemaljskim bazaltima. Ahondriti čine oko 8% meteorita, a većina (oko dvije trećine) su meteoriti koji vjerojatno potječu iz kore asteroida 4 Vesta dok ostali potječu od nekog drugog asteroida, Marsa ili Mjeseca. Ahondriti se dijele na primitivne ahondrite, asteroidne, lunarne i marsovske (Norton, 2002). Primitivni ahondriti naziv su dobili zbog svoje kemijske kompozicije slične hondritima no razlikuju se u teksturi.

1.2.3 Sideroliti

Sideroliti ili kameno – željezni meteoriti su meteoriti nastali u planetoidima između metalne jezgre i plašta. Građeni su od silikata i željeza u sličnim omjerima. Dijelimo ih u dvije skupine: palasite i mezosiderite. Palasiti su lako prepoznatljivi diferencirani meteoriti magmatskoga podrijetla građeni od gotovo čistog olivina i željezno – nikalne legure.

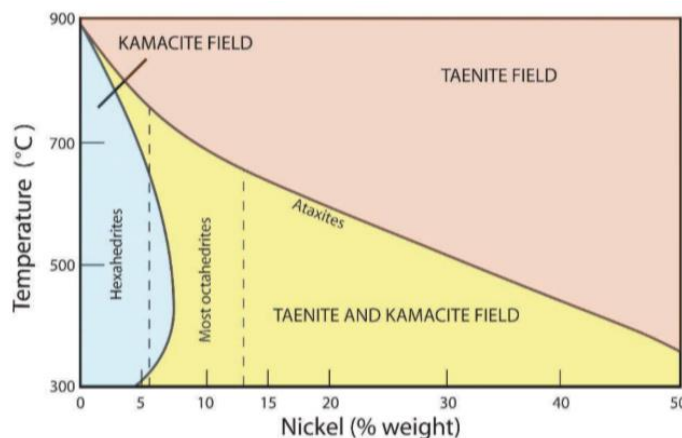
Mezosideriti su konglomerati breče sastavljeni od oblih i uglatih fragmenata građeni uglavnom od ortopiroksena, plagioklasa i eukritskog materijala dok u žilicama i inkluzijama sadrže željezno – nikalnu leguru.

1.2.4. Sideriti

Smatra se da su sideriti ili željezni meteoriti nastali u metalnoj jezgri nekog planetoida. U većinskoj mjeri građeni su od legure nikla i željeza koji se obično nalaze u dvije mineralne faze: kamacit i taenit (Buchwald, 1975). Omjer željeza i nikla u kamacitu je 90:10 dok je u taenitu udio nikla 20 do 65% (Dijagram 1.). Za razliku od kamenih meteorita, sideriti su zbog svoje specifične morfologije te bolje otpornosti na trošenje izazvano atmosferskim uvjetima, lakše prepoznatljivi u prirodnim uvjetima.

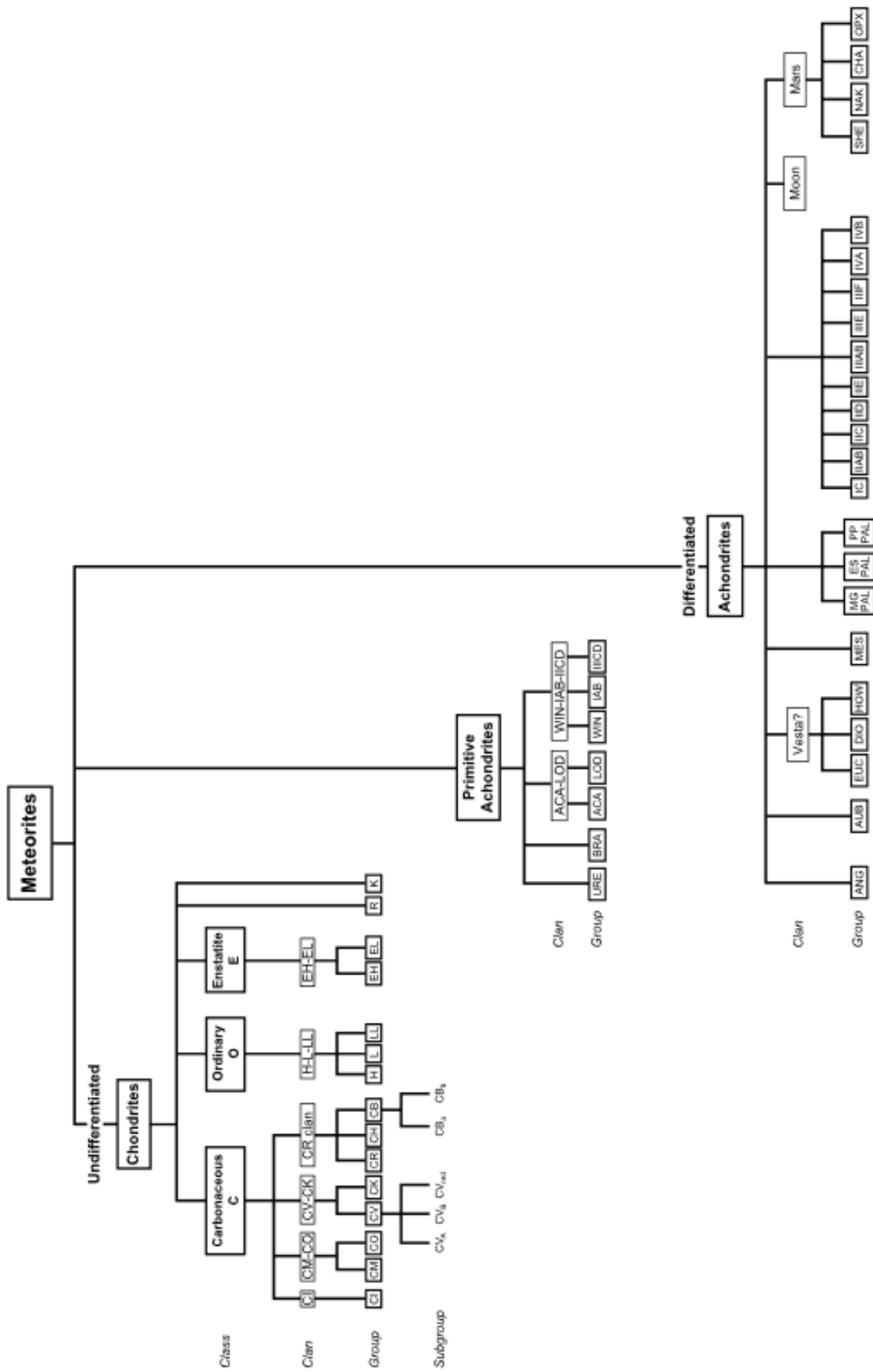
Razlikujemo dvije klasifikacije željeznih meteorita: strukturnu te noviju kemijsku klasifikaciju. Strukturna klasifikacija bazirana je na udjelu nikla. O udjelu nikla ovisi hoće li doći do pojave Widmanstättenova uzorka.

S obzirom na strukturu siderite dijelimo na: heksaedriti (H) nizak udio nikla, bez Widmanstättenovog uzorka te oktaedriti (O) sa prosječnim do visoki nikal sa prisutnim Widmanstättenovim uzorcima koji su ujedno i najčešća klasa. One se mogu dalje raspodijeliti na temelju širine kamacitnih lamela od najgrubljih do najfinijih, plessitic (Opl): prijelazna struktura između oktaedrita i ataksita, ataksiti (D) vrlo visoki udio nikla, bez Widmanstättenovog uzorka.



Dijagram 1 . Fazni dijagram stabilnosti željezno – nikalne legure koji predviđa dinamičku ravnotežu taenita i kamacita ovisno o temperaturi i udjelu nikla.

Druga klasifikacija temelji se na kemijskom sastavu. Željezni meteoriti dijele se s obzirom na udio elemenata u tragovima (Ga, Ge i Ir). Izvorno se podjela sastojala od četiri skupine označene rimskim brojevima (I, II, III, IV), međutim razvojem tehnologije koji je omogućio bolju kemijsku analizu uzoraka došlo je do detaljnije podjele u više skupina. Skupina IV podijeljena je na meteorite IVA i IVB dok su se neke skupine kasnije ponovno udružile nakon što su otkriveni intermedijarni meteoriti, npr. IIIA i IIIB kombinirani su u meteorite IIIAB. U 2006. željezni meteoriti su bili klasificirani u 13 grupa (Weisberg i sur., 2006) : IAB, IIE, IC, IIAB, IIC, IID, IIF, IIG, IIIAB, IIIE, IIIF, IVA, IVB.



Dijagram 2. Prikaz sistematike meteorita, glavnih klasa, klanova i grupa (Weisberg i sur. 2006)

1.4 Cilj rada

Cilj ovog seminara je dati sažeti osvrt na dosadašnja saznanja o meteoritima i njihovoj determinaciji s naglaskom na željezne meteorite(siderite). Također, kako bi se lakše objasnio proces determinacije analizirana su tri uzorka s područja Republike Hrvatske. Uzorci su analizirani kombinacijom metoda fluorescencijske spektroskopije (XRF) i rendgenske difrakcije (XRD) s ciljem da se utvrdi njihov sastav i struktura te eventualno dokaže vanzemaljsko podrijetlo i odredi klasifikacija.

2. METODE DETERMINACIJE METEORITA

Raznolika roditeljska tijela te pretrpljeni razni fizički i kemijski procesi doveli su do pojave velike varijabilnosti meteorita. Usprkos tome, njihova determinacija moguća je dokazivanjem određenih mineralnih faza specifičnih za uzorke vanzemaljskog podrijetla. Osim minerala javljaju se i druge kemijske i fizičke karakteristika koje nam mogu olakšati determinaciju. Metode koje se koriste u determinaciji i dokazivanju vanzemaljskog podrijetla meteorita su metode koje se i inače svakodnevno koriste u mineraloškim istraživanjima.

Neke od najčešće korištenih metoda za mineraloška proučavanje meteorita su optička mikroskopija, transmisijska elektronska mikroskopija, pretražna elektronska mikroskopija, mikroanaliza elektronskom sondom, rendgenska difrakcija (engl. *X-ray powder diffraction* – XRD) i fluorescencijska spektroskopija (engl. *X-ray fluorescence* - XRF) te induktivno spregnutom plazmom s atomskom emisijskom spektroskopijom (ICP – AES). Zbog već spomenute izražene varijabilnosti redovito se koriste kombinacije gore navedenih metoda kako bi se meteorit klasificirao sa što većom sigurnošću.

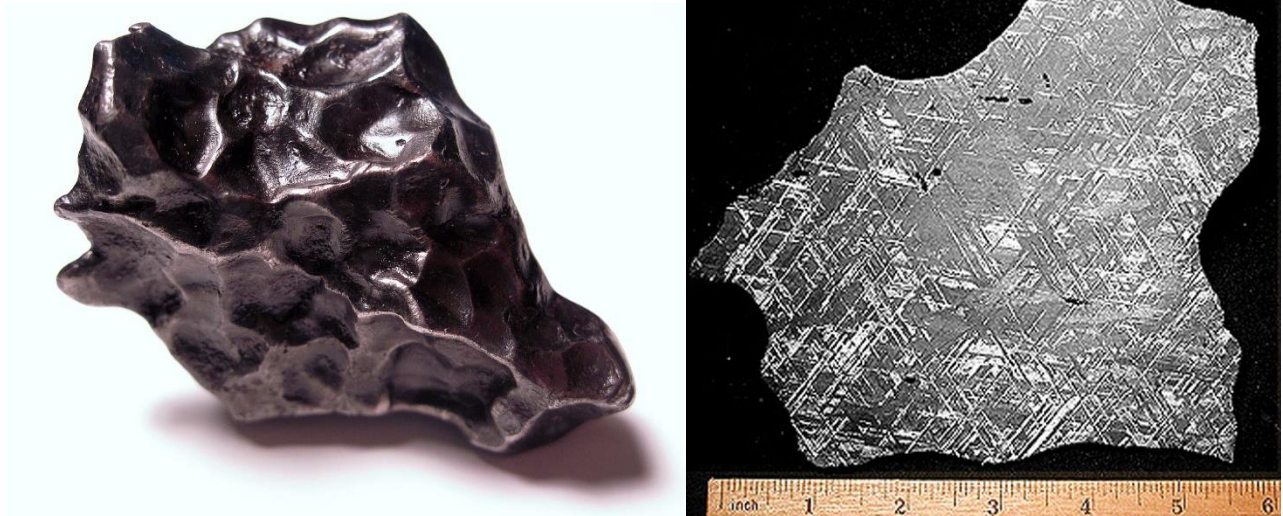
2.1 Fizikalna svojstva

Da bismo uopće posumnjali da je nešto meteorit, trebali bi biti upoznati s njegovim vanjskim karakteristikama. Prilikom prolaska meteoroida kroz atmosferu zbog visoke temperature njegova se površina tali te nastaje karakteristična „korica taljenja“. Boja korice može varirati ovisno o mineralnom sastavu i stupnju oksidacije meteorita. Kod željeznih meteorita boja korice je najčešće crna do siva. Prolazak kroz atmosferu također utječe na njegov oblik koji može biti sferičan, konusan i štitast. Javljaju se specifična udubljenja na površini tzv. „regmaglfi“ (Slika 2.).

Još jedan dobar pokazatelj meteorita je njegova masa. Zbog izrazite gustoće i metalnog sastava siderit je znatno teži od prosječnog kamena slične veličine. Pojava slabog magnetizma također je jedna od poznatijih i čestih karakteristika, no ne mora se javiti u svim slučajevima.

Jedna od karakteristika specifičnih samo za željezne meteorite su karakteristične Widmanstättenove "figure" (Slika 2.). Javljaju se samo unutar oktaedarske skupine željeznih meteorita. Početkom 19. st. britanski geolog William Thomson (poznatiji kao Lord Kelvin) tretirajući palasit dušičnom kiselinom, u namjeri da odstrani oksidirani materijal, slučajno je otkrio

zanimljive, do tada neviđene figure. 1808. g. je tvorničar Alois von Beckh Widmanstätten zagrijavom dobio iste "figure" koje su kasnije po njemu i nazvane. Widmanstättenove "figure" su posljedica ekstremno sporog hlađenja rastaljene asteroidne jezgre. Uzorak se sastoji od svjetlijih lamela od kristala kamacita te tamnijih lamela od kristala taenita. Do uzorka dolazi zbog razlike u elementarnom sastavu minerala. Taenit sadrži više nikla koji je nešto otporniji na kiselinu i trošenje nego što je to željezo. Figure su vidljive tek nakon što se površina ispolira te nagrize kiselinom ili zagrije.



Slika 2. Meteorit sa jasno vidljivim remaglfima (lijevo) i meteorit sa vidljivim Widmanstättenovim "figurama" (desno). Slike preuzete iz <https://www.britannica.com>

3. ANALIZA UZORAKA

Analizirana su tri uzorka s područja Republike Hrvatske za koja se sumnjalo da su meteoriti. Uzorci su analizirani kombinacijom XRD i XRF metode kako bi se utvrdio njihov elementarni i mineraloški sastav nakon čega su rezultati uspoređeni sa dosadašnjim meteoritskim nalazima kako bi se identificirali uzorci. Analizirani uzorci imenovani su po lokalitetima na kojima su pronađeni; O16 s lokaliteta Puljići, O36 s lokaliteta Otok u Zagrebu te O54 s lokaliteta Velika Gorica. Uzorke su donijeli građani na analizu jer su se uzorci isticali tamnijom bojom te očiglednim metalnim sastavom. Sva tri uzorka su pokazivala slabu magnetičnost.

3.1 Metoda fluorescencijske spektroskopije (XRF) i rendgenske difrakcije (XRF) u analizi meteorita

Metoda fluorescencijske spektroskopije (XRF) je emisija karakterističnih "sekundarnih" (ili fluorescentnih) X-zraka iz materijala koji je pobuđen bombardiranjem visokoenergetskih X-zraka ili gama zraka. U mineraloškim i kemijskim istraživanjima se koristi još od 1920-ih godina te je najpopularnija metoda za određivanje kvalitativnog i kvantitativnog elementarnog sastava. Za uspješnu analizu rendgenskom fluorescencijom, uzorak treba dobro pripremiti. Postoje različiti oblici pripreme uzoraka za uspješnu analizu, uključujući čvrste uzorke, rastresite praške, prešane pelete, tekućine i spojene kuglice. Prilikom naše analize uzorci su usitnjeni u tarioniku dok nisu postali homogeni prah.

Metoda rendgenske difrakcije (XRD) je brza analitička metoda koja se prvenstveno koristi za fazno identificiranje kristalnog materijala te može pružiti informacije o strukturi i dimenzijama jedinične ćelije. Prema tome kakav je uzorak difrakcijske tehnike istraživanja se dijele na metode monokristala i metodu praha. U analizi je primijenjena metoda praha za određivanje mineralne faze i kvalitativne analize.

XRF i XRD su međusobno komplementarne tehnike koje se nadopunjuju te su redovito korištene zajedno u analizi meteorita (Kayani, 2012). XRD je bitan alat u razvoju metoda za pripremu uzorka za XRF, a XRF rezultati su važni za provjeru kvalitativnih i kvantitativni rezultati dobivenih XRD analizom (Loubser i Verryn, 2008).

4. REZULTATI

4.1 Rezultati XRF analize

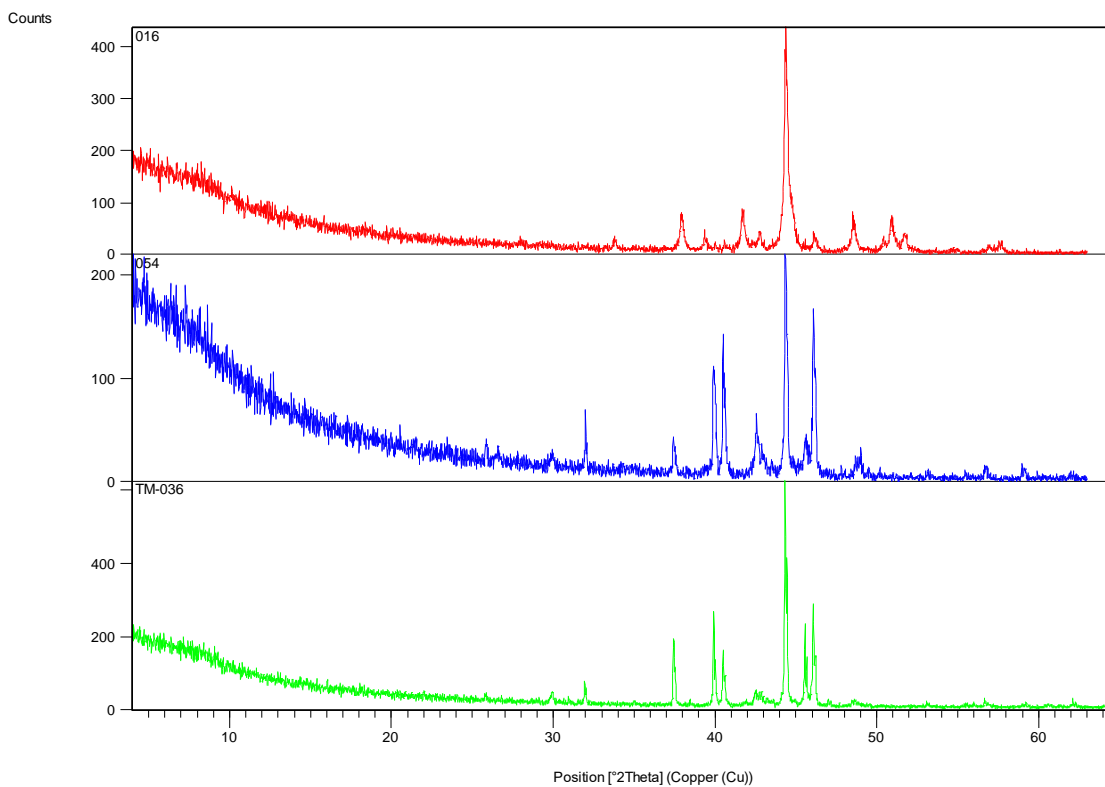
U analizi su korištena dva referentna meteorita, Campo del Cielo i Muonionalustra. Campo del Cielo je naziv za grupu meteorita pronađenih na farmi u Argentini te spadaju u IAB željezne meteorite. Muonionalustra je meteorit skupine IVA pronađen na granici Švedske i Finske.

Tablica 3. Podaci dobiveni XRF analizom

UZORCI					
	Campo del cielo	Muonionalustra	016 - Puljići	036 - Otok	054 – V. Gorica
Cr%	0.007154		89.7896	0.206147	0.038359
Mn%				87.82309	83.87622
Fe%	97.15708	95.49867	9.971135	11.75168	15.87777
Co%	0.349392	0.298142	0.045905		
Ni%	2.483111	4.194954	0.190915	0.129361	0.167948
Cu%	0.003266	0.006545		0.021654	0.020771
As%			0.001354	0.043152	0.003006
Se%			0.000768		
Sr%		0.000275	0.000325	0.000404	0.000282
Ag%				0.002089	0.001322
Cd%				0.001365	0.001582
Sb%				0.019542	0.012746
Pb%		0.001419		0.001521	
SUM	100	100	100	100	100

U uzorku 016 – Puljići dominirao je krom, zatim željezo (10%) dok su ostali elementi pronađeni u tragovima. Uzorci 036 – Otok i 054 – V. Gorica su imali sličnu elementarnu kompoziciju. Prevladavao je mangan (88% i 84%) zatim željezo (12% i 16%) i ostali elementi u tragovima. Koncentracija nikla u analiziranim uzorcima nije prelazila 0.1% (Tablica 3.).

4.2 Rezultati XRD analize



Dijagram 4. Prikaz dobivenih dijagrama rendgenske difrakcije

Tablica 4. Rendgenografski podatci za uzorak 016

Pos. [$^{\circ}$ 2Th.]	d-spacing [Å]	Rel. Int. [%]	Matched by
8.5524	10.33918	5.80	
27.9283	3.19473	1.69	Haxonite
33.8238	2.65017	6.01	Haxonite
37.9548	2.37069	18.12	Haxonite
39.3586	2.28931	8.05	
40.0042	2.25384	3.35	
40.5516	2.22467	3.57	
41.7288	2.16460	19.12	Haxonite
42.7801	2.11381	9.26	
44.3650	2.04191	100.00	Nickel
46.1179	1.96829	8.86	
48.5353	1.87576	16.40	
50.9219	1.79331	16.46	
51.8306	1.76399	8.03	Haxonite; Nickel
54.7763	1.67589	1.55	Haxonite
56.9217	1.61772	2.97	
57.6640	1.59733	4.66	

Tablica 5. Rendgenografski podatci za uzorak 036

Pos. [$^{\circ}2\theta$.]	d-spacing [Å]	Rel. Int. [%]	Matched by
25.8305	3.44923	2.39	
29.9719	2.98140	5.32	
31.0433	2.88091	1.42	
31.9922	2.79759	6.63	
35.0945	2.55707	0.96	Schachnerite; Franklinite
37.4481	2.40160	29.54	Schachnerite
39.9251	2.25813	41.49	Schachnerite
40.5117	2.22493	24.60	Palladium, syn
40.6287	2.22430	13.22	
42.5010	2.12528	5.49	00-002-1030; Ruthenium, syn
44.3426	2.04119	100.00	Ruthenium, syn
44.4657	2.04089	59.38	
45.5647	1.98925	35.03	
45.6881	1.98909	21.54	
46.0833	1.96806	39.04	
46.2153	1.96762	21.77	
47.0243	1.93085	3.30	Palladium, syn
48.5778	1.87267	1.92	
52.1092	1.75376	1.30	Schachnerite
53.1815	1.72090	1.19	
55.6433	1.65045	0.81	
56.0119	1.64046	2.41	
56.6777	1.62276	4.29	Franklinite
59.2144	1.55915	2.53	
60.5204	1.52859	0.72	
62.1010	1.49343	2.46	Franklinite

Tablica 6. Rendgenografski podaci za uzorak 054

Pos. [$^{\circ}2\theta$.]	d-spacing [Å]	Rel. Int. [%]	Matched by
25.8655	3.44464	9.27	
26.5828	3.35330	5.60	Graphite
29.9261	2.98586	6.34	
32.0014	2.79681	22.91	
37.4740	2.39999	12.32	Nickel antimonide
39.8961	2.25970	47.03	
40.5211	2.22628	66.49	
42.5755	2.12349	23.52	Graphite
44.3561	2.04060	100.00	Nickel antimonide
44.5134	2.03881	51.54	
45.5978	1.98788	16.31	
46.0851	1.96799	74.38	
46.2332	1.96690	39.28	

47.8459	1.89959	2.29	
49.0116	1.85710	8.02	
53.1663	1.72135	3.08	
56.7081	1.62196	4.55	
59.0709	1.56259	3.61	Nickel antimonide

Rezultati rendgenske difrakcije nisu pokazali postojanje niti jedne mineralne faze karakteristične za meteorite. Unutar dobivenih rezultata neke faze nisu mogle biti determinirane. To je najčešće slučaj sa materijalom antropogenog podrijetla čiji podatci nisu unutar baze podataka.

5. ZAKLJUČAK

- Rezultati dobiveni XRF i XRD metodama pokazali su kako niti jedan uzorak nema klasičnu elementarnu kompoziciju željeznih meteorita koja se primarno sastoji od željeza i nikla te nije pronađena niti jedna mineralna faza karakteristična za meteorite.
- U uzorku 016 – Puljići dominirao je krom, a u uzorcima 036 – Otok i 054 – V. Gorica prevladavao je mangan.
- Budući da su uzorci 036 i 054. imali sličan elementarni i strukturni sastav vjeruje se da su istog podrijetla.
- Sva tri analizirana uzorka najvjerojatnije su antropogenog podrijetla

6. LITERATURA

Buchwald, V. F. (1975): Handbook of iron meteorites Their History, Distribution, Composition and Structure. University of California Press, 1, 243.

Kayani, S. A. (2012): Identification , testing , and analysis of a meteorite debris from Jhelum , Pakistan. *Sci., Tech. and Dev.* 31, 280–287.

M. Loubser and S. Verryyn (2008.), “Combining XRF and XRD Analyses and Sample Preparation to Solve Mineralogical Problems,” *South African Journal of Geology*, Vol. 111, No. 2-3, pp. 229-238.

Norton, O. R. (2002.): *The Cambridge Encyclopedia of Meteorites*, Cambridge University Press

Rubin, A. E., and J. N. Grossman (2010), Meteorite and meteoroid: New comprehensive definitions, *Meteorit. Planet. Sci.*, 45, 114– 122

Wasson J.T. (1974.), *Meteorites: Classification and Properties*. Springer-Verlag.

Weisberg MK, McCoy TJ, Krot AE (2006) Systematics and evaluation of meteorite classification. In: Lauretta D, McSween HY Jr (eds) *Meteorites and the early solar system II*. University of Arizona Press, Tucson, pp 19–52

Internetski izvori:

<https://www.britannica.com>

<https://www.lpi.usra.edu/meteor/>

<http://www.opcina-hrascina.hr>

7. SAŽETAK

Cilj ovog završnog seminara je dati sažeti osvrt i literaturni pregled, na dosadašnja saznanja o meteoritima i njihovoj determinaciji s naglaskom na željezne meteorite, siderite. Uz to, provedena je i determinacija željeznih meteorita pomoću XRD i XRF analize na tri uzorka sakupljena na području Republike Hrvatske za koja se pretpostavlja da su vanzemaljskog podrijetla. Uzorci su donesi sa tri različita lokaliteta na području Republike Hrvatske. Određen im je kvalitativni i kvantitativni sastav. Analizirani uzorci nisu pokazivali građu karakterističnu za željezne meteorite u kojoj prevladava željezo i nikal. U jednom analiziranom uzorku je prevladavao krom, dok u druga dva uzorka mangan. Nije pronađena niti jedna mineralna faza karakteristična za meteorite.

8. SUMMARY

The aim of this final seminar is to provide concise and literature review, on the present knowledge of meteorites and their determination with emphasis on iron meteorites (siderites). In addition, for example of iron meteorite determination, XRD and XRF analysis of three potential extraterrestrial samples from three different localities in the Republic of Croatia was performed. The qualitative and quantitative composition was determined. The analyzed samples did not show elemental composition characteristic for iron meteorites in which iron and nickel are predominant. In one analyzed sample the predominating element was chromium, while in the other two samples it was manganese. No mineral phase characteristic for meteorites was found.