

# Ljudsko tijelo kao vodljivi spoj

---

Čoklec, Marija

Master's thesis / Diplomski rad

2019

Degree Grantor / Ustanova koja je dodijelila akademski / stručni stupanj: **University of Zagreb, Faculty of Science / Sveučilište u Zagrebu, Prirodoslovno-matematički fakultet**

Permanent link / Trajna poveznica: <https://um.nsk.hr/um:nbn:hr:217:468831>

Rights / Prava: [In copyright](#)/[Zaštićeno autorskim pravom.](#)

Download date / Datum preuzimanja: **2024-11-22**



Repository / Repozitorij:

[Repository of the Faculty of Science - University of Zagreb](#)



**SVEUČILIŠTE U ZAGREBU**  
**PRIRODOSLOVNO–MATEMATIČKI FAKULTET**  
**MATEMATIČKI ODSJEK**

Marija Čoklec

**LJUDSKO TIJELO KAO VODLJIVI**  
**SPOJ**

Diplomski rad

Voditelj rada:  
doc. dr. sc. Nikola Poljak

Zagreb, rujan, 2019.

Ovaj diplomski rad obranjen je dana \_\_\_\_\_ pred ispitnim povjerenstvom  
u sastavu:

1. \_\_\_\_\_, predsjednik
2. \_\_\_\_\_, član
3. \_\_\_\_\_, član

Povjerenstvo je rad ocijenilo ocjenom \_\_\_\_\_.

Potpisi članova povjerenstva:

1. \_\_\_\_\_
2. \_\_\_\_\_
3. \_\_\_\_\_

*Veliku zahvalnost, u prvom redu, dugujem svom mentoru doc.dr.sc. Nikoli Poljaku koji mi je omogućio svu potrebnu opremu, pomogao mi pri izradi elektroničkog sklopa i savjetovao me u pisanju ovog diplomskog rada.*

*Također, zahvaljujem se svim svojim prijateljima i prijateljicama, a ponajviše Ozani i Anna Mariji koje su uvijek bile uz mene i zbog kojih je cijeli tijek mog studiranja prošao lakše i zabavnije.*

*Veliko hvala i mom dečku Petru na podršci i poticanju da idem naprijed te pomoći u pisanju ovog diplomskog rada.*

*Posebnu zahvalnost iskazujem svojoj sestri i braći koji su me uvijek podržavali i bili uz mene. Hvala Vam Ana, Jura, Nikola i Marko.*

*I na kraju, najveću zaslugu za ono što sam postigla pripisujem svojim roditeljima koji su uvijek bili uz mene. Hvala Vam na poticanju i motivaciji te bezgraničnoj ljubavi i podršci koju ste mi pružili kroz čitavo školovanje.*

*Veliko HVALA svima!*

# Sadržaj

<b>Sadržaj</b>	<b>iv</b>
<b>Uvod</b>	<b>1</b>
<b>1 Teorijska pozadina</b>	<b>2</b>
<b>2 Neohmski elektronički elementi</b>	<b>5</b>
2.1 Diode . . . . .	5
2.2 Tranzistori . . . . .	6
<b>3 Izrada i dizajn elektroničkog sklopa</b>	<b>8</b>
3.1 Elektroničke komponente . . . . .	9
3.2 Izrada testnog elektroničkog sklopa . . . . .	12
3.3 Autodesk EAGLE CAD . . . . .	14
3.4 Postupak izrade elektroničkog sklopa . . . . .	16
<b>4 Opis mjerenja</b>	<b>20</b>
4.1 Spajanje ljudi u seriju . . . . .	20
4.2 I-V karakteristika sklopa . . . . .	20
<b>5 Rezultati mjerenja</b>	<b>23</b>

<i>SADRŽAJ</i>	v
<b>6 Opasnosti električne energije</b>	<b>26</b>
6.1 Toplinske opasnosti . . . . .	26
6.2 Biološke opasnosti . . . . .	27
<b>7 Zaključak</b>	<b>29</b>
<b>Dodatci</b>	<b>30</b>
<b>Bibliografija</b>	<b>36</b>

# Uvod

Od malih nogu nas svi upozoravaju na to da električna struja može biti opasna, da ne dodirujemo utičnice i da se ne koristimo elektroničkim uređajima u kupaonici ako se namjeravamo tuširati ili kupati. Električna struja vrlo je korisna, no može imati i kobne posljedice ako se njome služimo na nepravilan način. Vrlo je važno prepoznati u kojim uvjetima je električni krug siguran, a u kojima nije. U ovom diplomskom radu htjeli smo pokazati kako ljudsko tijelo, u određenim uvjetima, može biti dobar vodič neohmskog tipa. Kako bi to dokazali izradili smo elektronički sklop od elemenata koji su sigurni za spajanje ljudskog tijela u strujni krug. Izrađen elektronički sklop, osim u svrhu ovog diplomskog rada, može se koristiti za metodičke svrhe u nastavi.

# Poglavlje 1

## Teorijska pozadina

Gustoća struje  $\vec{J}$  u idealnom vodiču ovisi o električnom polju  $\vec{E}$  i o svojstvima materijala što je prikazano u jednadžbi 1.1. Ovu ovisnost nazivamo Ohmov zakon, koji je otkriven 1826. godine, a ime je dobio po njemačkom fizičaru Georgu Simonu Ohmu (1787. - 1854.).

$$\vec{J} = \sigma \vec{E} \quad (1.1)$$

Za neke materijale, posebno metale, kod određene temperature, gustoća struje  $\vec{J}$  gotovo je direktno proporcionalna električnom polju  $\vec{E}$ , a omjer veličina  $E$  i  $J$  je konstantan, pa je Ohmov zakon dobro primjenjiv.

Električnu otpornost materijala  $\rho$  definiramo kao omjer veličina električnog polja i gustoće struje:

$$\rho = \frac{E}{J}. \quad (1.2)$$

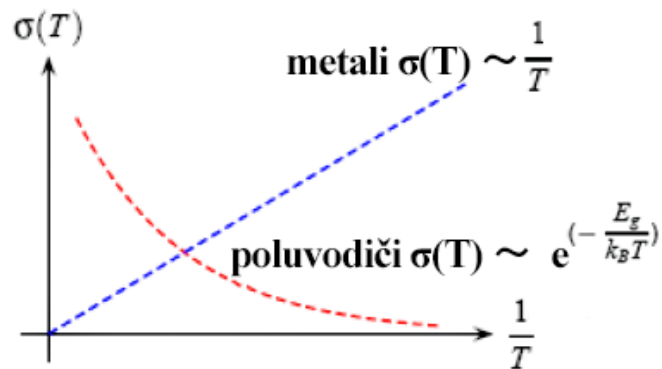
Iz jednadžbe 1.2 mjerna jedinica  $\rho$  je  $(V/m)/(A/m^2) = V \cdot m/A$ , ali u SI sustavu mjerna jedinica električne otpornosti je  $\Omega \cdot m$  (ohm-metar). To slijedi jer je  $1V/A = 1\Omega$  (jedan ohm).

Recipročna vrijednost otpornosti je vodljivost. Mjerna jedinica vodljivosti je  $(\Omega \cdot m)^{-1}$ .



Možemo povući analogiju između električne i toplinske vodljivosti jer slobodni elektroni koji nose naboj u strujnom krugu također pružaju glavni mehanizam za provođenje topline. Dobri električni vodiči (poput metala) obično su i dobri toplinski vodiči, dok su loši električni vodiči (poput keramičkih i plastičnih materijala) ujedno i loši toplinski vodiči. Materijali koji poštuju Ohmov zakon nazivaju se Ohmskim ili linearnim materijalima. Za omhske materijale, na danoj temperaturi,  $\rho$  je konstantan i ne ovisi o  $E$ .

Mnogo su nam zanimljiviji materijali koji pokazuju odstupanja od Ohmovog zakona koje nazivamo neohmskim ili nelinearnim materijalima, a upravo su nam oni tema ovog diplomskog rada. U takvim materijalima  $\vec{J}$  ovisi o  $\vec{E}$  na kompliciraniji način. Materijali čija vrijednost električne vodljivosti pada između vrijednosti vodiča i izolatora nazivamo poluvodičima. Poluvodičima se otpor smanjuje, odnosno električna vodljivost se povećava kako se temperatura povećava, što je ponašanje suprotno vodičima, poput metala. Razlike između električne vodljivosti poluvodiča i vodiča (metala) su velike što je prikazano na slici 1.1.



Slika 1.1: Ovisnost provodnosti o temperaturi za metale i poluvodiče (izvor: autor)

Poluvodiči su četverovalentni kemijski elementi, od kojih su najvažniji predstavnici silicij (Si) i germanij (Ge). Povećavanjem temperature pojačava se titranje atoma u kristalnoj rešetci pa neki elektroni iz kovalentnih parova dobivaju dovoljnu količinu energije da se

oslobode iz svoje kovalentne veze. Oslobođeni elektron više nije vezan za atom pa se slobodno giba unutar kristala, te je on ujedno i nosilac struje kroz kristal. Nakon što nastane slobodni elektron u kristalu, njegovo prijašnje mjesto u kovalentnoj vezi ostaje prazno. To prazno mjesto nazivamo šupljinom, što zapravo znači manjak jednog elektrona potrebnog da se ostvari kovalentna veza između atoma. Dakle, broj slobodnih elektrona jednak je upravo broju šupljina. Kad u kristalu na nekom mjestu nastane šupljina, tada na tom mjestu ostane višak od jednog pozitivnog naboja, što je razlog da se šupljina ponaša kao nositelj pozitivnog naboja.

Postoji više vrsta poluvodiča: intrinzični, ekstrinzični, poluvodiči N-tipa i poluvodiči P-tipa. Poluvodiči N-tipa nastaju kada se poluvodič onečisti s peterovalentnim nečistoćama kao što su dušik (N), fosfor (P), arsen (As) i antimon (Sb). Peterovalentne nečistoće dodaju elektrone u vodljivi pojas pa se zbog toga nazivaju donorske nečistoće. S druge strane, poluvodič P-tipa nastaje kada se poluvodič onečisti trovalentnim nečistoćama, među koje spadaju bor (B), galij (Ga), aluminij (Al) i indij (In). Trovalentne nečistoće kompletiraju valentne veze primajući elektrone iz valentnog pojasa te se upravo zbog toga nazivaju akceptorske nečistoće.

## Poglavlje 2

# Neohmski elektronički elementi

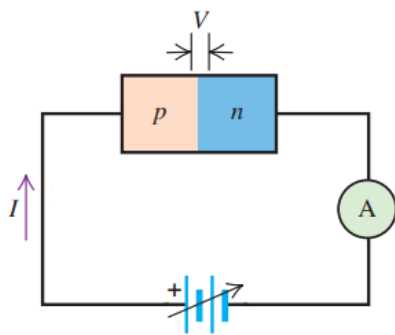
Neohmski elementi su elementi koji se ne ravnaju po Ohmovom zakonu jer im se električni otpor mijenja promjenom na njih nametnutog napona. U takve elektroničke elemente spadaju diode, tranzistori, integrirani sklopovi, diaci, trijaci i mikroprocesori. U izradi elektroničkog sklopa za diplomski koristili smo dva tipa neohmskih elektroničkih elemenata, diode i tranzistore.

### 2.1 Diode

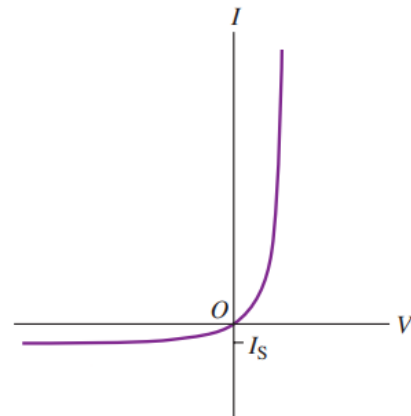
Diode su poluvodički elementi nastali spajanjem poluvodiča P i N-tipa na istoj podlozi poluvodičkog materijala. Jedan od načina izrade P-N spoja je taloženje materijala N tipa na vrlo čistu površinu nekog materijala P tipa. Osnovno im je svojstvo da struju provode samo u jednom smjeru pa se to koristi za ispravljanje izmjenične struje. Kad je P-N spoj spojen na vanjski krug kao na slici 2.1, a razlika potencijala  $V_p - V_n = V$  preko spoja varira, tada i struja varira kao što je prikazano na slici 2.2. Na slici je prikazan odnos struje i napona u neohmskom elektroničkom elementu, što se razlikuje od linearnog  $I - V$  grafa elektroničkih elemenata koji poštuju Ohmov zakon. Dioda provodi struju kad je P-

tip spojen na pozitivan pol izvora, a N-tip na negativan pol izvora. Izvor tada zbog sile odbijanja gura elektrone prema graničnom sloju pa on ima dobru vodljivost. Ako diodu spojimo na suprotan polaritet, zbog sile privlačenja, izvor odvlači elektrone od graničnog sloja i dioda ne vodi struju. Ovaj spoj djeluje mnogo lakše u smjeru od P do N, nego obrnuto.

Postoji nekoliko vrsta dioda, a između ostalog to su: ispravljačke, demodulatorske (imaju svojstvo razdvajanja frekvencija), kapacitivne, svijetleće i fotodiode koje su osjetljive na svjetlost.



Slika 2.1: Poluvodič P-N tipa u strujnom krugu (izvor: University Physics)

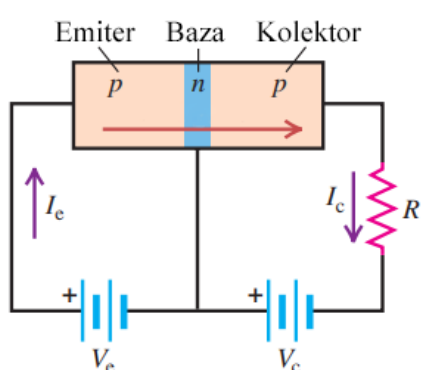


Slika 2.2: Graf koji prikazuje asimetrični odnos struje i napona u Neohmskom elektroničkom elementu (izvor: University Physics)

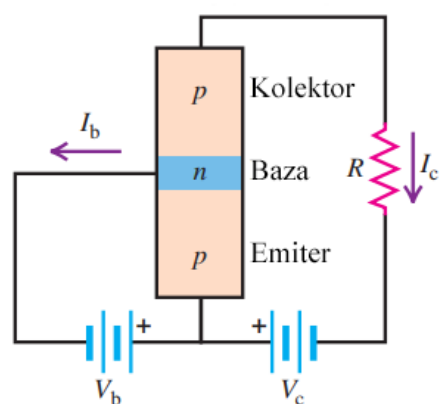
## 2.2 Tranzistori

Tranzistor bipolarnog spoja je složeniji poluvodički element koji uključuje dva P-N spoja jedan do drugog u konfiguraciju koja može biti ili P-N-P ili N-P-N. Slika 2.3 pokazuje P-N-P tranzistor. Tri sekcije unutar tranzistora nazivaju se emiter, baza i kolektor. Kad nema struje u lijevoj petlji kruga, tada postoji samo vrlo mala struja kroz otpornik R jer

je napon preko spoja baza-kolektor u suprotnom smjeru. Ali kad se primjeni pozitivan napon od emitera do baze, kao što je prikazano, većina rupa koje putuju od emitera do baze putuju kroz bazu (koja je tipično uska i slabo dopirana) do drugog spoja, gdje oni dolaze pod utjecaj razlike potencijala kolektora i baze, te prolaze dalje kroz kolektor da bi se povećala struja prema otporniku. Na taj način struja u krugu kolektora kontrolira struju u krugu emitera.



Slika 2.3: Shematski prikaz P-N-P tranzistora i strujnog kruga (izvor: University Physics)



Slika 2.4: Shematski prikaz dva strujna kruga sa zajedničkim emiterom (izvor: University Physics)

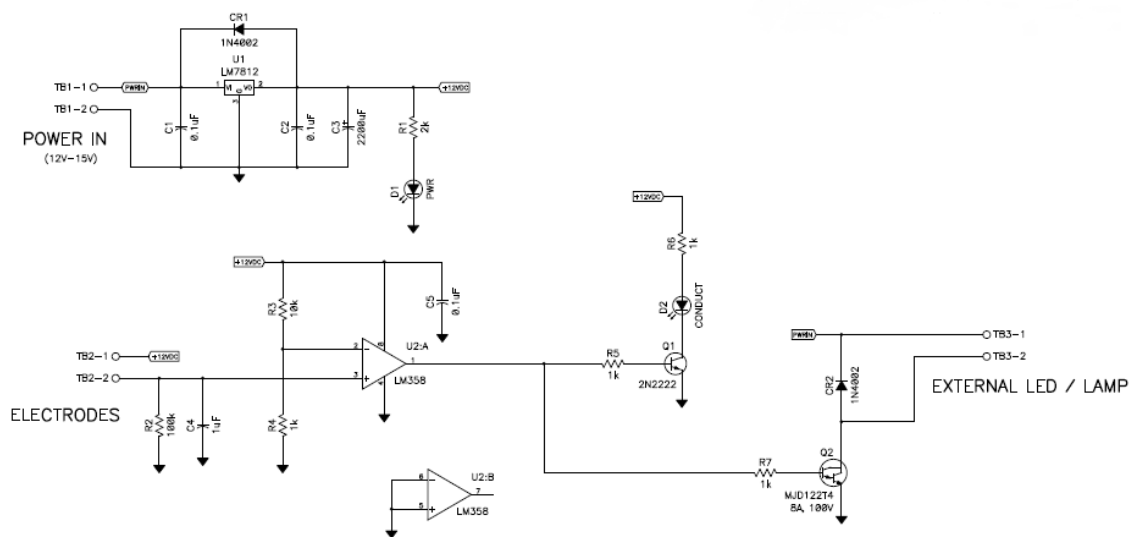
S obzirom da  $V_c$  može biti mnogo veći od  $V_e$ , snaga koja se raspršuje u  $R$  može biti mnogo veća od snage koja se dovodi do emitera pomoću baterije  $V_e$ . Na ovaj način tranzistor ima ulogu pojačivača snage. Ako je pad potencijala kroz  $R$  veći od  $V_e$  tada tranzistor može imati i ulogu pojačivača napona.

Još jedan često korišteni bipolarni tranzistor prikazan je na slici 2.4. U tom krugu struja u kolektorskoj strani je mnogo veća od struje u bazi, a rezultat je također pojačanje struje.

# Poglavlje 3

## Izrada i dizajn elektroničkog sklopa

Na slici 3.1 prikazana je elektronička shema na osnovu koje je izrađen elektronički sklop potreban za ovaj diplomski rad.



Slika 3.1: Shematski prikaz elektroničkog sklopa (izvor: <https://www.easternvoltagegeresearch.com/bodylight10.html>)

### 3.1 Elektroničke komponente

Iz elektroničke sheme je stvoren popis elektroničkih komponenti potrebnih za izradu zadanog sklopa. Tablica 3.1 prikazuje sve potrebne komponente, njihove oznake i osnovne vrijednosti.

Oznaka	Vrsta komponente	Vrijednost
R1	Otpornik	2k
R2	Otpornik	100k
R3	Otpornik	10k
R4, R6, R7	Otpornik	1k
R5	Otpornik	20k
C1, C2, C5	Kondenzator	0.1 $\mu$ F
C3	Kondenzator	1000 $\mu$ F
C4	Kondenzator	1 $\mu$ F
CR1	Dioda, 1N4002	-
CR2	Dioda, 1N4148	-
D1	LED	-
D2	LED	-
Q1	Tranzistor, 2N2222	-
Q2	Tranzistor, BDT63C	-
U1	Regulator napona, LM7812	-
U2	Pojačalo, LM358	-

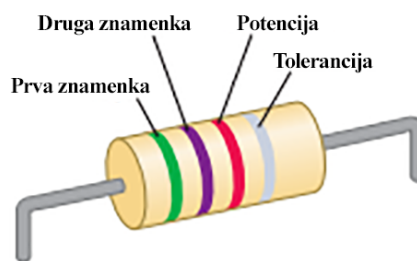
Tablica 3.1: Popis i karakteristike komponenti korištenih u izradi elektroničkog sklopa (izvor: autor)

O tranzistorima i diodama rekli smo već nešto više u prošlom poglavlju pa ćemo sada ukratko opisati i ostale komponente korištene u izradi elektroničkog sklopa. Napominjemo

kako je tranzistor *BDT63C* "Darlington" tipa, što je ustvari niz od 2 N-P-N tranzistora spojenih jedan na drugog kako bi se postiglo čim veće pojačanje struje na izlazu.

## Otpornik

Otpornici su najčešće korištene elektroničke komponente. Oni u strujnim krugovima imaju specifičnu vrijednost otpora između svojih krajeva te time pružaju otpor protjecanju električne struje. Pojedinačni otpornici koji se koriste u elektroničkom krugu uglavnom su cilindrični, promjera i duljine nekoliko milimetara. Otpor se može označiti standardnim kodom korištenjem tri ili četiri linija boja u blizini jednog kraja što je prikazano na slici 3.2.



Slika 3.2: Primjer otpornika koji ima otpor  $5.7 \text{ k}\Omega$  s preciznošću od  $\pm 10\%$  (izvor: University Physics)

Prve dvije linije (počevši od linije najbliže kraju) su znamenke, a treća linija je množitelj snage s 10. Četvrta linija, ako postoji, ukazuje na preciznost vrijednosti (toleranciju). Ako je četvrta linija srebrna to znači da je preciznost  $\pm 10\%$ , ako je zlatna tada je preciznost  $\pm 5\%$ , a ako četvrte linije nema preciznost je  $\pm 20\%$ .



## Kondenzator

Kondenzatori su uz otpornike najčešća elektronička komponenta korištena u elektroničkim krugovima. Uloga kondenzatora u električnom krugu je da uskladišti električni naboj, odnosno potencijalnu energiju u obliku energije električnog polja.

## Regulator napona

Regulatori napona su elektronički sklopovi koji služe za opskrbu konstantnog napona jer većina elektroničkih uređaja zahtjeva reguliran napon za rad koji je neovisan o vanjskim smetnjama. Regulatori se dijele na dvije skupine: linearni i prekidački regulatori. Linearni regulatori imaju karakteristiku da ne mijenjaju svojstva tijekom rada, a prekidački regulatori mijenjaju topologiju tijekom rada. Prekidački regulatori koriste tranzistore koji rade kao sklopke.

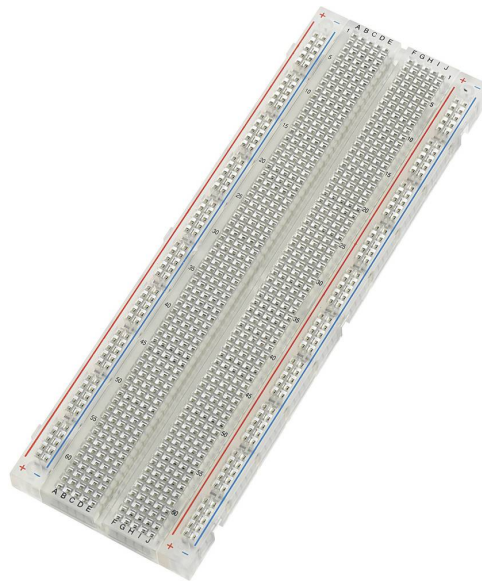
U ovom radu koristi se linearni regulator *LM7812*. Neka od važnijih svojstava linearnih regulatora su: mala osjetljivost na vanjske smetnje, jednostavnost, minimalno generiranje smetnji, ali i manja korisnost u odnosu na prekidačke regulatore.

## Operacijsko pojačalo

Operacijsko pojačalo je elektronički sklop koji ima mogućnost pojačanja izmjeničnog i istosmjernog napona. Ono sastoji se od diferencijalnog (simetričnog) ulaza, jednog izlaza i daje vrlo veliko naponsko pojačanje kontrolirano negativnom povratnom vezom. Kod suvremenih operacijskih pojačala ulazni električni otpor može se smatrati praktički beskonačno velikim, dok je izlazni električni otpor zanemarivo malen.

## 3.2 Izrada testnog elektroničkog sklopa

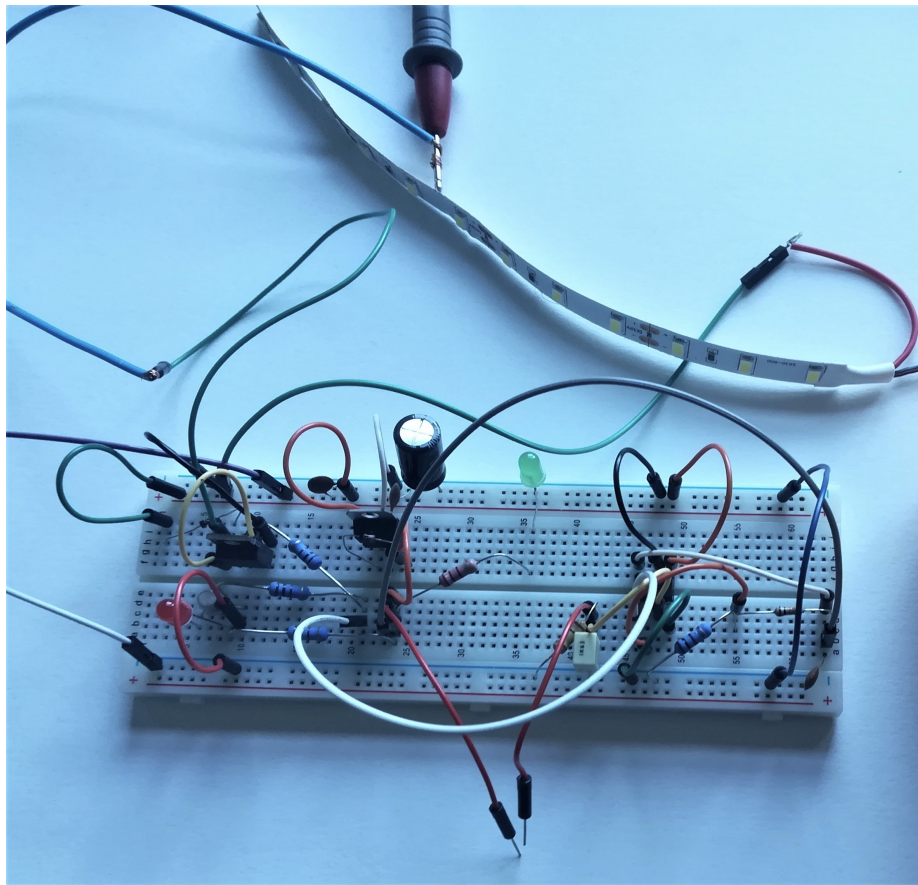
Nakon što je stvoren popis potrebnih elektroničkih komponenti, započinje izrada testnog elektroničkog sklopa na testnoj pločici (engl. *breadboard*) prikazanoj na slici 3.3.



Slika 3.3: Testna pločica za elektroniku (izvor: Wikipedia)

Testna pločica je eksperimentalna pločica koja se sastoji od tri dijela, a često se naziva i pločica bez lemljenja. Sa svake strane pločice nalazi se traka sabirnice koja sadrži dva reda: crveni i plavi. Red koji je namijenjen za opskrbni napon označen je crvenom bojom, dok je red za uzemljenje označen plavom ili crnom bojom. Između sabirnica nalaze se stupci. Neki proizvođači povezuju sve terminale u stupcu, dok drugi povezuju samo skupine. Na našoj pločici nalaze se dvije skupine u kojoj su povezani terminali u stupcu, ali skupine nisu međusobno povezane.

Izrađen testni elektronički sklop prikazan je na slici 3.4.



Slika 3.4: Testni elektronički sklop (izvor: autor)

Jedna od elektroda na koje se spaja osoba (na shemi  $TB2 - 1$  i  $TB2 - 2$ ) spojena je na 12V DC, a druga na ulaz pojačala  $LM386$  koje djeluje kao komparator. Otporni razdjelnik  $R3/R4$  stvara napon reference od odprilike jednog volta koji postoji na invertirajućem ulazu  $LM386$ . Kad čovjek prebaci ruke preko te dvije elektrode, 12V se provodi kroz tu osobu koja napuni kondenzator  $C4$  do  $1\mu F$ . Kad je kondenzator  $C4$  napunjen na više od 1V pokrenut će se  $LM358$  na "visoki" izlaz koji će pokretati i uključivati tranzistore  $Q1$  ( $2N2222$ ) i  $Q2$  ( $BDT63C$ ). Tranzistor  $Q1$  ( $2N2222$ ) osvjetljava LED žarulju, dok je tranzistor  $Q2$  ( $BDT63C$ ) darlingtonski tranzistor velike snage koji može pokretati izvore velike snage kao što su halogene žarulje i žarulje sa žarnom niti, a također i LED žarulje koje smo

i koristili u ovom pokusu.

Otpor  $R2$  od 100k na ulazu u  $LM358$  omogućava kondenzatoru  $C4$  da se isprazni kada se krug odspoji na elektrodama. Kondenzator  $C4$  osigurava otpornost na smetnje u strujnom krugu, a također omogućava kratko odlaganje između vremena zatvaranja kruga elektrode i osvjjetljenja ploče i vanjskih svjetala.

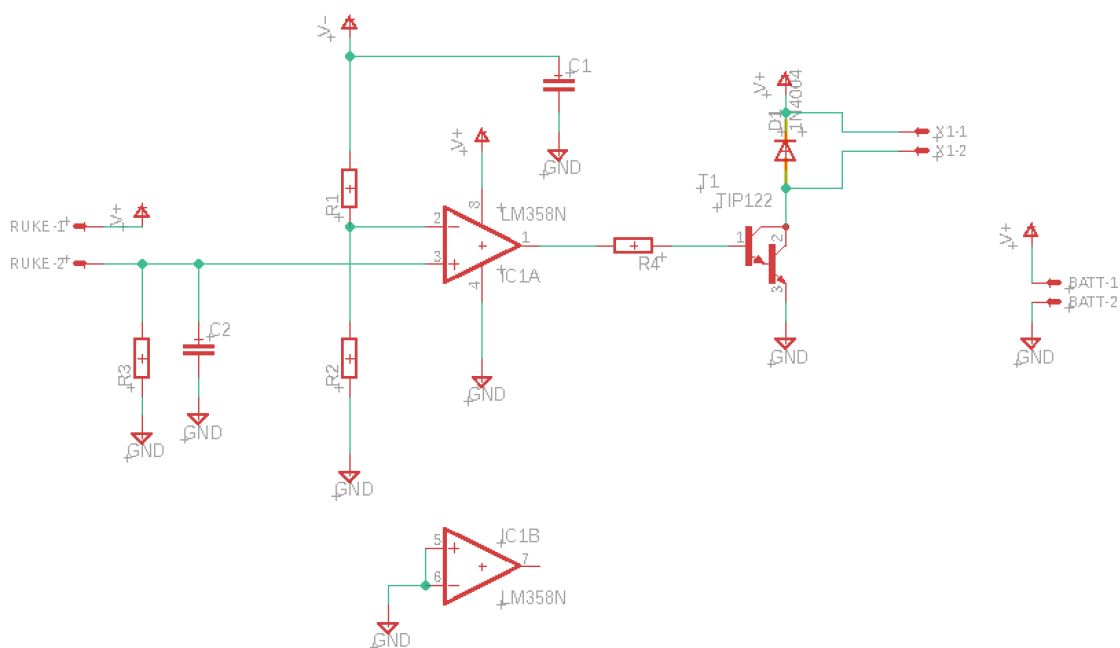
U strujnom krugu ugrađen je i 12V regulator napona ( $LM7812$ ). Uloga ovog regulatora je da pretvara ulazni napon u 12V. Ako se koristi izvor napona manji od 12V, tada će izlazni napon  $LM7812$  biti jednak naponu na ulazu. Ovo samo osigurava da izlazni napon na elektrodi nikada ne prelazi 12V. Ako koristimo izvor napajanja 12V, tada regulator  $LM7812$  nema nikakvu ulogu u strujnom krugu.

### 3.3 Autodesk EAGLE CAD

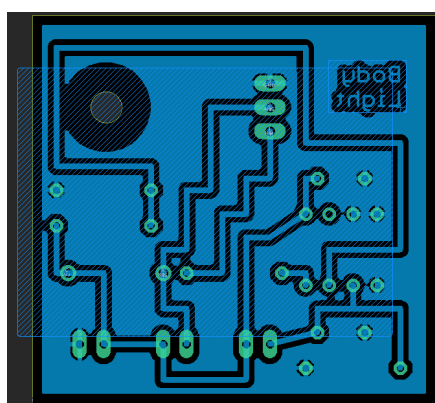
Nakon što je izrađen i provjeren testni elektronički sklop, kreće izrada elektroničkog sklopa koji bi se osim u svrhu ovog diplomskog rada mogao koristiti u nastavi srednjoškolskog i visokoškolskog obrazovanja. Izrada elektroničkog sklopa započela je izradom dokumentacije u Autodesk EAGLE-u. EAGLE je ECAD (engl. *electronic computer-aided design*) aplikacija za stvaranje elektroničkih sklopova i drugih sličnih projekata. Aplikacija omogućuje jednostavno povezivanje shematskih dijagrama i smještanje elektroničkih komponenti na tiskanu pločicu (engl. *PCB, printed circuit board*).

Upotrebom aplikacije EAGLE nacrtana je shema sa slike 3.1 uz male izmjene. Sa sheme je maknut regulator napona, jer smo u testnom elektroničkom sklopu uočili da načelno ničem ne služi, osim što limitira napon na 12 V. Ako se pridržavamo toga da se izvor nikad ne "navrne" iznad 12 V, ta je komponenta nepotrebna. Također, maknut je vod kroz koji ide LED diodu koja pokazuje da je sklop aktivan. Shematski prikaz modificiranog elektroničkog sklopa nacrtanog u EAGLE-u je prikazan na slici 3.5. Nakon što

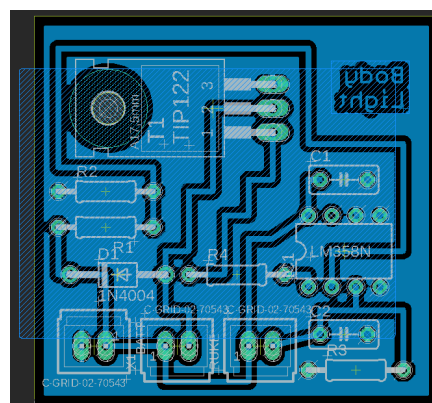
je nacrtana shema, u EAGLE-u je dizajniran elektronički sklop koji je prikazan na slikama 3.6 i 3.7.



Slika 3.5: Shematski prikaz elektroničkog sklopa nacrtanog u EAGLE-u (izvor: autor)



Slika 3.6: Dizajn elektroničkog sklopa (izvor: autor)

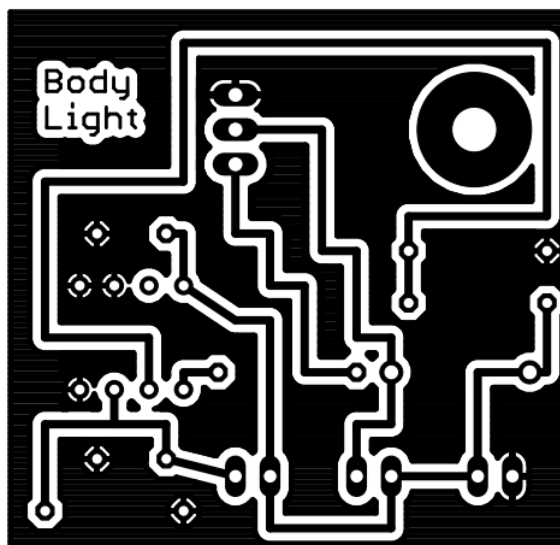


Slika 3.7: Dizajn elektroničkog sklopa (izvor: autor)

### 3.4 Postupak izrade elektroničkog sklopa

#### Foto postupak

Foto-postupak je postupak osvjetljavanja UV lampom pločicu koja je cijelom površinom jedne plohe prekrivena bakrom i foto osjetljivim premazom. Između lampe i pločice stavlja se na prozirnoj foliji isprintan negativ predložka koji je prikazan na slici 3.8. Stavljanjem prozirne folije ostvaruje se razlika na sloju između bakra koji je potreban za stvaranje elektroničke veze između komponenata na tiskanoj pločici i bakra kojeg je potrebno odstraniti. Predložak isprintamo tri puta i međusobno zalijepimo predložke kako bi crni dijelovi bili što tamniji da ne propuštaju UV svjetlost. Tako prislonjeni predložak na pločicu pritisnemo staklom debljine nekoliko milimetara te krenemo na osvjetljavanje.



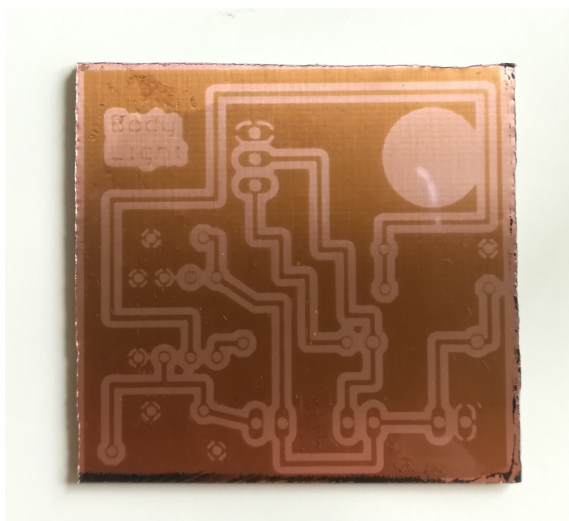
Slika 3.8: Negativ elektroničkog sklopa (izvor: autor)

Osvjetljavanje traje 23 minute, a UV lampa je od pločice udaljena oko 15 cm.

## Razvijanje

Nakon što smo pločicu osvijetlili na redu je razvijanje. Razvijanje je postupak kojim se na pločici dobiju vodovi koji će trebati za lemljenje i koji moraju ostati očuvani u jetkanju pločice, dok će ostali bakar biti nagrižen i odstranjen.

Za postupak razvijanja koristimo natrijev hidroksid (NaOH) kojeg otopimo u destiliranoj vodi u omjeru takvom da otopina bude otprilike 5%-tna. Postupak traje svega nekoliko minuta. Važno je da se pločica ne drži predugo u otopini jer se može dogoditi da natrijev hidroksid "pojede" vodove. Razvijena pločica prikazana je na slici 3.9.

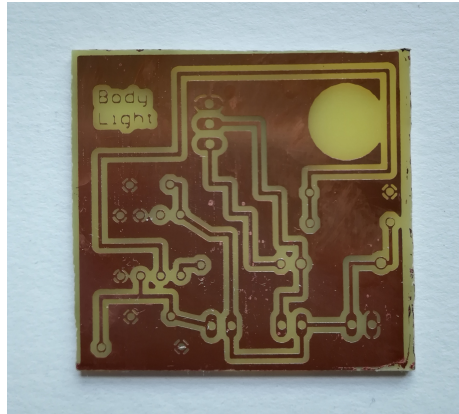


Slika 3.9: Pločica nakon razvijanja (izvor: autor)

## Jetkanje

Jetkanje je postupak kojim se s pločice koja je cijelom površinom jedne plohe prekrivena bakrom odstranjuje sloj bakra na željenim mjestima. Na taj se način izostavljeni dio bakrenog sloja na pločici koristi kao električna veza, odnosno vodič, među određenim priključnicama elemenata na tiskanoj pločici. Za jetkanje koristimo željezov (III) klorid ( $\text{FeCl}_3$ ). Postupak jetkanja traje 10-ak minuta, a rezultat jetkanja prikazan je na slici 3.10.

Nakon jetkanja pločicu isperemo vodom, a nakon toga izopropilnim alkoholom kako bi skinuli preostali zaštitni sloj.



Slika 3.10: Pločica nakon jetkanja (izvor: autor)

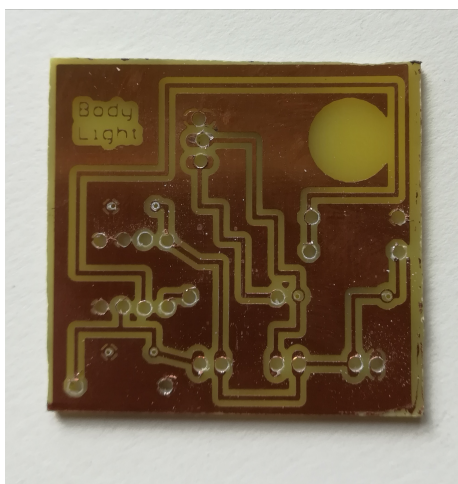
## Bušenje

Nakon jetkanja na red dolazi bušenje rupa na pločici na mjestima na kojima se nalaze priključnice komponenata. Mjesto na kojima se nalaze priključnice komponenata određene su kod crtanja sheme tiskane pločice. Bušenje se vrši svrdlima različitih promjera ovisno o promjerima priključnice. Brzina bušenja trebala bi biti dovoljno velika kako bi se osigurali čisti provrti. Pločica nakon bušenja prikazana je na slici 3.11.

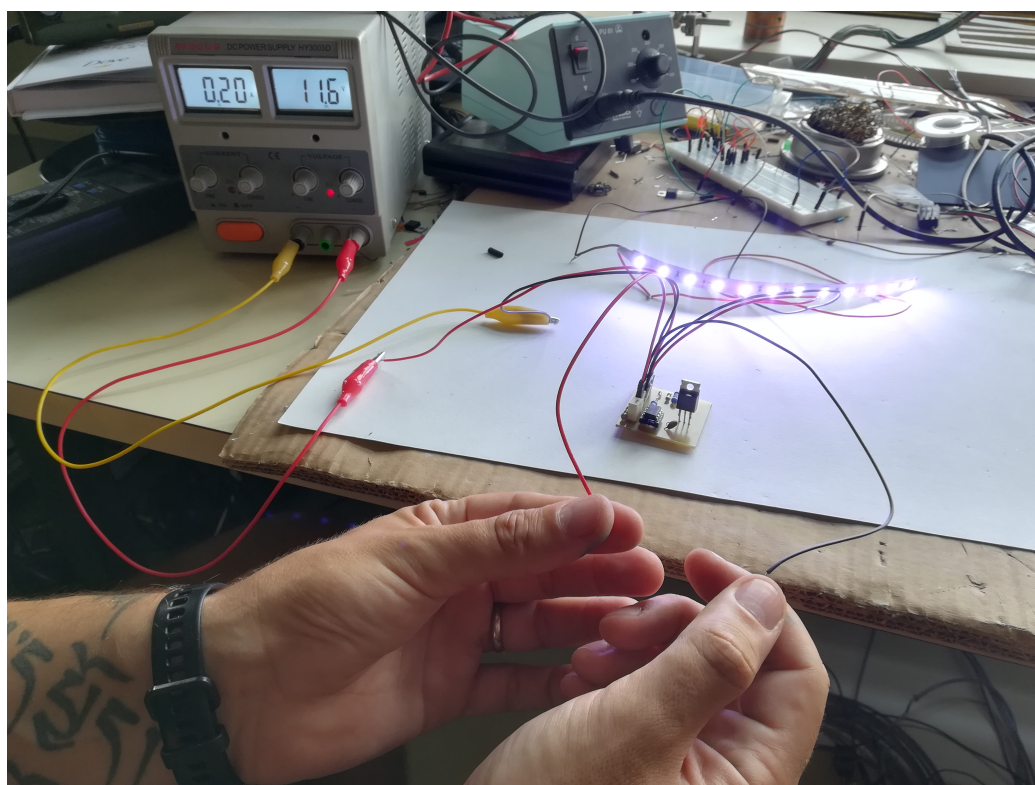
## Lemljenje

Nakon bušenja na red dolazi lemljenje. Lemljenje je proces spajanja metalnih ili nemetalnih dijelova pomoću rastaljene slitine kao vezivnog sredstva. Neke elektroničke komponente, poput tranzistora, se zbog mogućih oštećenja ne mogu lemiti direktno na pločicu. Takve komponente stavljaju se na postolje koje se lemi na pločicu. Pločica nakon lemljenja, zajedno s cijelim elektroničkim sklopom, prikazana je na slici 3.12.





Slika 3.11: Pločica nakon bušenja (izvor: autor)



Slika 3.12: Elektronički sklop nakon lemljenja (izvor: autor)

## Poglavlje 4

### Opis mjerenja

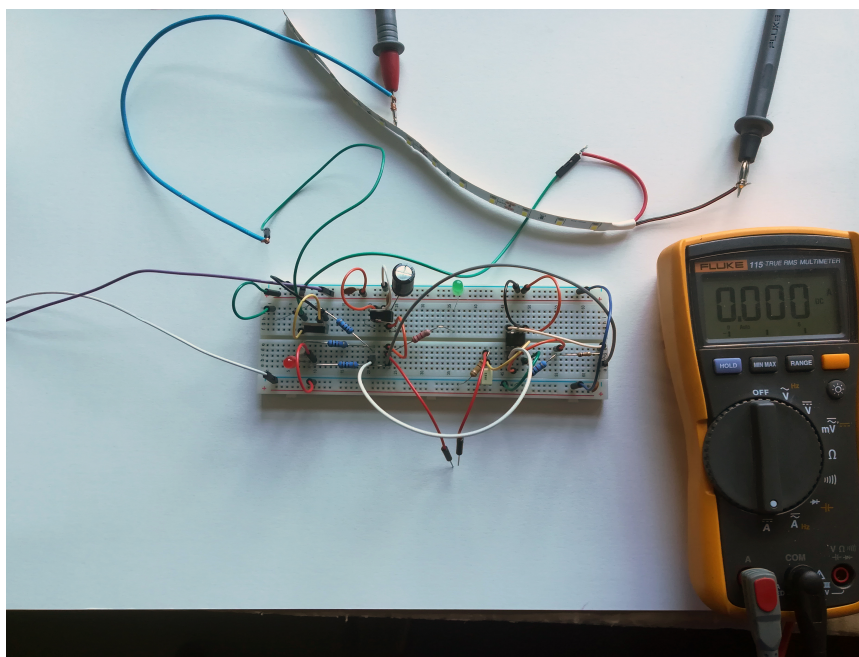
Za ovaj diplomski rad proveli smo dva različita mjerenja.

#### 4.1 Spajanje ljudi u seriju

U prvom mjerenju smo serijski spajali ljude u ranije izrađen elektronički sklop. Za početak se jedan čovjek uhvatio za elektrode u elektroničkom sklopu. Nakon toga smo dodavali jednog po jednog čovjeka u seriju s prethodnim ljudima te smo kod svakog dodavanja promatrali što se događa s intezitetom LED žaruljice pri stalnom naponu izvora.

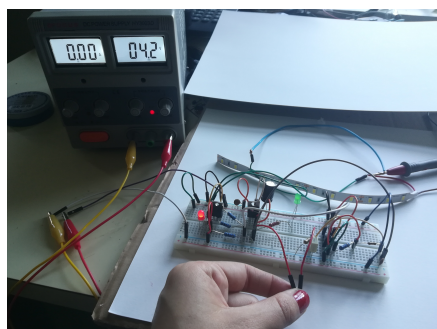
#### 4.2 I-V karakteristika sklopa

U drugom dijelu našeg mjerenja određivali smo  $I - V$  karakteristiku stujnog kruga, tj. struju kroz LED žaruljicu u ovinosti o naponu izvora. Stavili smo napon izvora na 0V te smo povećavali iznos napona i pomoću labaratorijskog ampermetra proučavali što se događa s iznosom struje u strujnom krugu. Pomoću laboratorijskog ampermetra prikazanog na slici 4.1 mjerili smo struju kroz LED žaruljicu.

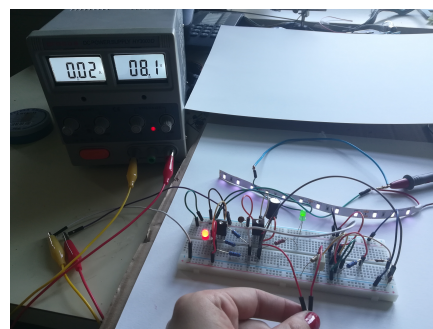


Slika 4.1: Laboratorijski ampermetar i testni elektronički sklop (izvor: autor)

Ugašenu, odnosno djelomično upaljenu LED žaruljicu zajedno s testnim elektroničkim sklopom možemo vidjeti na slikama 4.2 i 4.3.



Slika 4.2: Prikaz testnog elektroničkog sklopa s ugašenom LED žaruljicom (izvor: autor)



Slika 4.3: Prikaz testnog elektroničkog sklopa s djelomično upaljenom LED žaruljicom (izvor: autor)

Mjerenja su zapisana u tablici 4.1.

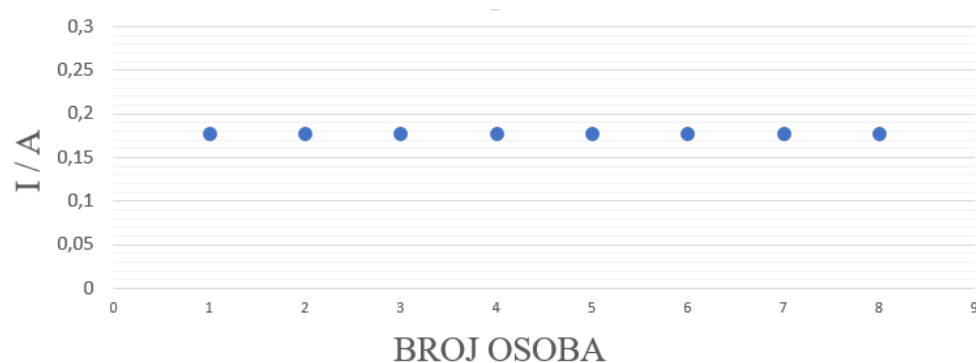
U / V	I / A	U / V	I / A	U / V	I / A	U / V	I / A
1	0,000	8,9	0,014	10,4	0,060	11,9	0,114
2	0,000	9	0,017	10,5	0,065	12	0,117
3	0,001	9,1	0,019	10,6	0,069	12,1	0,121
4	0,001	9,2	0,022	10,7	0,072	12,2	0,123
5	0,001	9,3	0,025	10,8	0,074	12,3	0,124
6	0,001	9,4	0,029	10,9	0,078	12,4	0,130
7	0,001	9,5	0,032	11	0,082	12,5	0,134
8	0,001	9,6	0,037	11,1	0,087	12,6	0,135
8,2	0,002	9,7	0,043	11,2	0,090	12,7	0,136
8,3	0,003	9,8	0,046	11,3	0,092	12,8	0,137
8,4	0,004	9,9	0,048	11,4	0,097	12,9	0,140
8,5	0,005	10	0,049	11,5	0,099	13	0,144
8,6	0,007	10,1	0,050	11,6	0,100	13,1	0,152
8,7	0,009	10,2	0,054	11,7	0,106	13,2	0,155
8,8	0,010	10,3	0,057	11,8	0,109	13,3	0,157

Tablica 4.1: Mjerenja (izvor: autor)

## Poglavlje 5

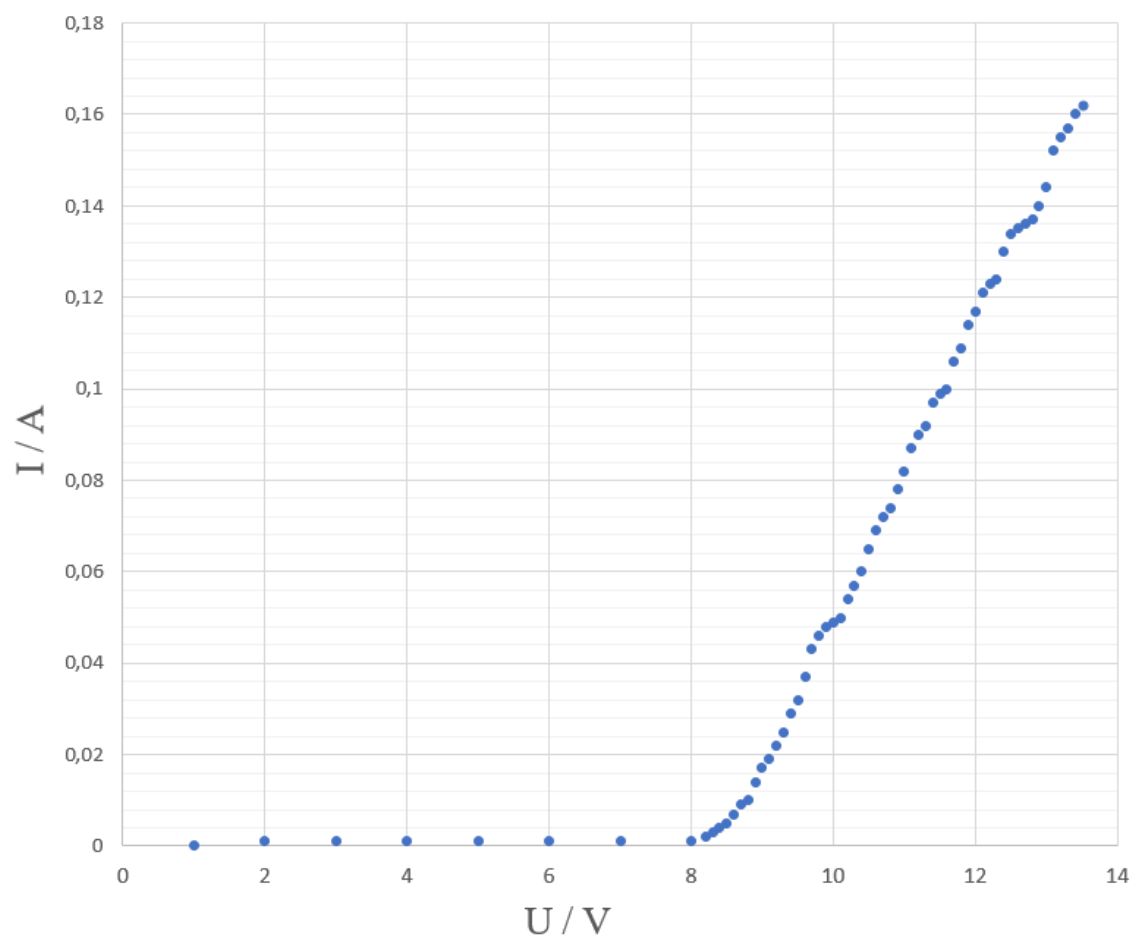
### Rezultati mjerenja

Spajanjem ljudi u seriju ukupnom otporu elektroničkog sklopa doprinosi zbroj pojedinačnih otpora osoba  $R_{uk} = R_1 + R_2 + R_3 + \dots + R_n$ . Struja unutar elektroničkog sklopa jednaka je kroz svaki od otpornika, što su u našem slučaju ljudi. Ukupan napon (napon izvora) se u takvom elektroničkom sklopu dijeli na pojedine otpornike spoja. Povećavanjem otpora unutar elektroničkog sklopa, zbog Ohmovog zakona, očekujemo da će se intenzitet LED žaruljice smanjivati. No, zbog neohmskih elektroničkih elemenata (tranzistora) unutar našeg elektroničkog sklopa intenzitet LED žaruljice se dodavanjem ljudi ne mijenja.



Slika 5.1: Ovisnost jakosti struje o broju osoba pri konstantnom naponu izvora od 12 V (izvor: autor)

$I - V$  karakteristika elektroničkog sklopa prikazana je na slici 5.2. Dobiven graf pokazuje djelomično Ohmsku karakteristiku. Do 8.2 V struja ne protječe i elektronički sklop ne ponaša se ohmski, a iznad 8.2 V struja protječe i sklop se ponaša ohmski. Kad ljudsko tijelo ne drži elektrode struja ne protječe. Uloga ljudskog tijela je da napuni kondenzator na 1 V, nakon čega sklop postane propusan. Nakon što je sklop postao propusan, jedna "noga" LED žaruljice spojena je direktno na izvor napona, a druga na uzemljenje. Samim time što više povećavamo napon izvora to je veća razlika potencijala, pa LED žaruljica svijetli većim intenzitetom. Karakteristika ovog elektroničkog sklopa je da radi kao prekidač, to jest tek nakon određenog napona izvora počinje propuštati struju, koja se nakon toga ponaša prema otpornoj karakteristici LED dioda jer kroz njih mjerimo struju. LED diode se nalaze u propusnoj grani sklopa, to jest ponašaju se kao da su direktno spojene na izvor napona. Može se vidjeti da karakteristika sa slike 5.2 odgovara karakteristici sa slike 2.2 pomaknutoj za 8.2 V, što je minimalan potreban napon za proticanje struje kroz LED diode.



Slika 5.2: Ovisnost jakosti struje o naponu (izvor: autor)

## Poglavlje 6

# Opasnosti električne energije

Najčešće opasnosti od električne struje na ljudsko tijelo mogu imati toplinske (nastanak opekotina) i biološke posljedice (grčenje tkiva, treperenje srca, paraliza disanja). No spomenimo i mehaničke (pojava razaranja tkiva) i kemijske (elektrolitičko rastvaranje plazme) posljedice.

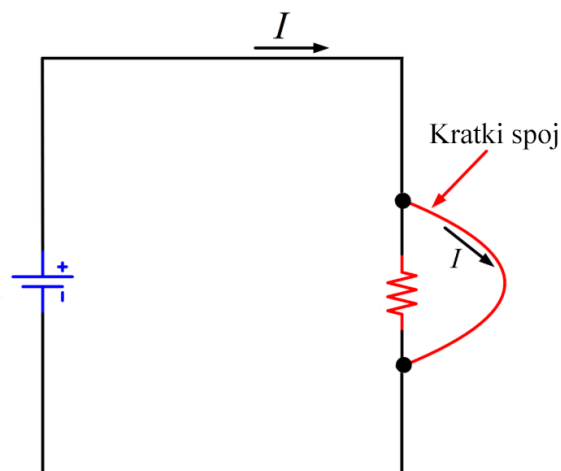
### 6.1 Toplinske opasnosti

Električna energija izaziva neželjene posljedice kad god se pretvara u toplinsku energiju brzinom većom nego što se ona može sigurno raspršiti. Klasičan primjer za to je kratki spoj.

Kratki spoj je spajanje strujnog kruga bez trošila, tj. veza između dva vodiča koji opskrbljuju električnu energiju na neki strujni krug je vrlo malog otpora. Struja uvijek ide "linijom manjeg otpora" kao što je prikazano na slici 6.1. To rezultira prolaskom struje vodičem gdje nema trošila (jer je otpor vrlo mali) što može uzrokovati topljenje izolacije, zapaljenje okolnog materijala te u krajnjem slučaju požar.

Kako bismo spriječili da dođe do kratkog spoja koristimo osigurače. Električni osi-





Slika 6.1: Kratki spoj (izvor: autor)

gurač je sigurnosni uređaj koji djeluje kao zaštita od prokomjerne struje u električnom krugu. Njegova je bitna komponenta metalna žica ili nit koja se topi kada kroz nju protječe previše struje i na taj način prekida strujni krug.

## 6.2 Biološke opasnosti

Živčani sustav ljudskog tijela zapravo je električni sustav. Naši su živci u osnovi rešetke koje "nose električne poruke" po cijelom tijelu. Ako stanemo na čavao, elektroni šalju mozgu električnu poruku da nas boli, a mozak šalje električnu poruku da uklonimo čavao. Ali, ako tijelo primi ogroman, neočekivani nalet elektrona, može se poremetiti cijeli taj proces. Električni udar može poremetiti signale iz mozga koji poručuju srcu da tuče. Ako se to dogodi, a srce ne dobije drugi signal za nastavak otkucaja, osoba će umrijeti. Čak kada i električni udarci ne ubiju ljude mogu izazvati sve od grčeva u mišićima do problema s disanjem.

Vrlo male struje prolaze bezopasno kroz tijelo i to nam se događa relativno često bez našeg znanja. Prag osjetljivosti je samo 1 mA i, iako neugodni, udari struje su naizgled

bezopasni za električnu struju jakosti manje od 5 mA. Električna struja kroz ljude proizvodi raznolike učinke. Često se koristi i u medicinske svrhe: za blokiranje bolova u leđima, za poticanje misićnog djelovanja u paraliziranim udovima, itd.

Stvarni učinak električne struje na ljudsko tijelo varira, a ovisi o nekoliko različitih faktora: tipu priključenog napona, frekvenciji napona, trajanju kontakta s ljudskim tijelom i mnogim drugima.

Najveće razlike dolaze od tipa priključenog napona, odnosno izmjeničnog (AC) i istosmjernog (DC). Potreban je dva do četiri puta veći protok snage istosmjerne struje da izazove jednaka fizička oštećenja kao i izmjenična struja. Također, impedancija ljudskog tijela veća je za istosmjernu struju, a smanjuje se samo pri porastu frekvencije. Upravo zbog toga jačina električnog udara je manja kada je čovjek u kontaktu s istosmjernom strujom. Osim gore navedenih činjenica, važno je naglasiti da se u slučaju istosmjerne struje lakše ukloniti kontakt sa strujnim krugom.

Iako smo zaključili da je izmjenična struja opasnija od istosmjerne, najsigurnije rješenje je izbjegavanje kontakta s bilo kakvim visokonaponskim strujnim krugom jer svaki kontakt s električnom strujom može biti opasan.

U našem slučaju priključujemo se na 12 V. Zbog prolaska velike struje kroz LED žaruljice izrađen elektronički sklop potpuno je bezopasan.

## Poglavlje 7

### Zaključak

S obzirom da izrađen elektronički sklop radi kao prekidač, možemo zaključiti da je ljudsko tijelo vodljivo. Ovaj elektronički sklop može poslužiti kao "testni" uređaj. Spajanjem različitih materijala u elektronički sklop mogli bismo odrediti je li određeni materijal vodljiv ili ne. No, ovim elektroničkim sklopom ne možemo odrediti koliki je iznos otpora određenog materijala, odnosno ljudskog tijela, nego samo potvrdu je li ono vodljivo. Upravo iz tog zaključka proizlazi i naziv diplomskog rada "Ljudsko tijelo kao vodljivi spoj".

Izrađen elektronički sklop ima dvije bitne karakteristike. Prva karakteristika je da elektronički sklop radi kao prekidač, tj. pri nekom određenom naponu izvora elektronički sklop počinje propuštati struju u slučaju da je između elektroda vodljivi element. Druga bitna karakteristika elektroničkog sklopa je da je I-V karakteristika sklopa direktno diktirana I-V karakteristikom LED žaruljica.

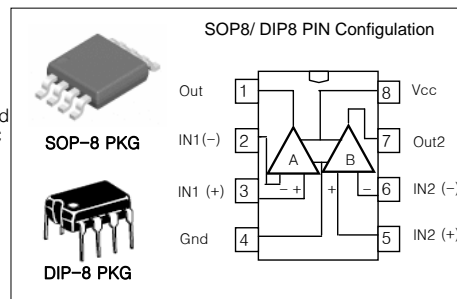
# Dodatci

## DUAL OPERATIONAL AMPLIFIERS

## LM358

### FEATURES

- Internally frequency compensated for unity gain
- Large DC voltage gain : 100dB
- Wide power supply range : 3V~32V(or $\pm 1.5V\sim 16V$ )
- Input common-mode voltage range includes ground
- Large output voltage swing : 0V DC to  $V_{CC}-1.5V$  DC
- Power drain suitable for battery operation
- Moisture Sensitivity Level 3
- LM358G is Halogen Free product



### ORDERING INFORMATION

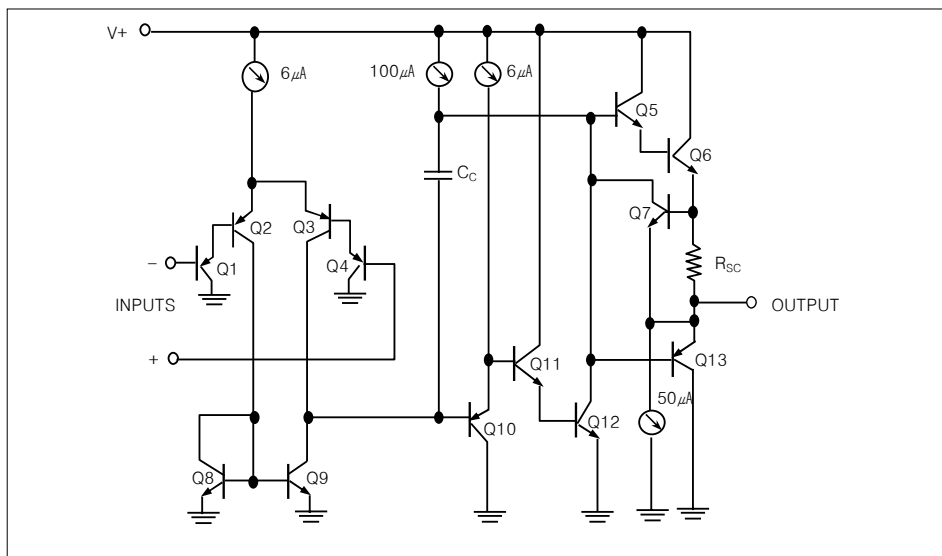
Device	Package
LM358D	8 SOP
LM358GD	
LM358N	8 DIP

### DUAL OPERATIONAL AMPLIFIERS

LM358 consists of four independent, high gain, internally frequency compensated operational amplifiers which were designed specifically to operate from a single power supply over a wide range of voltage. Operation from split power supplies is also possible and the low power supply current drain is independent of the magnitude of the power supply voltage.

Application areas include transducer amplifier, DC gain blocks and all the conventional OP amp circuits which now can be easily implemented in single power supply systems.

### EQUIVALENT CIRCUIT



ABSOLUTE MAXIMUM RATINGS

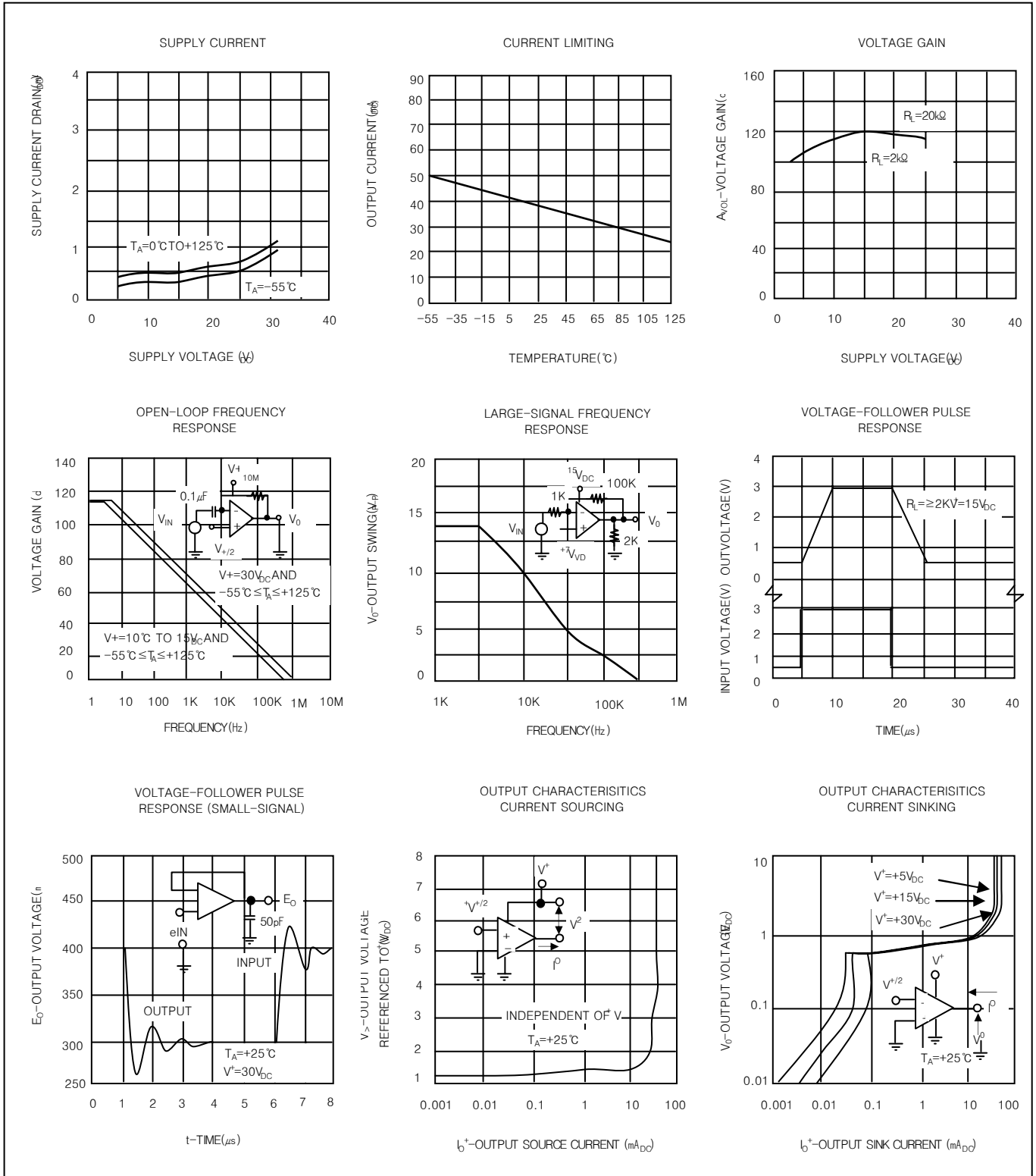
CHARACTERISTIC	SYMBOL	VALUE	UNIT
Supply Voltage	$V_{CC}$	$\pm 16$ or 32	V
Differential Input Voltage	$V_{I(DIFF)}$	$\pm 32$	V
Input Voltage	$V_I$	-0.3 to +32	V
Output Short Circuit to GND $V_{CC} \leq V$ $T_A = 25^\circ\text{C}$ (One Amp)		Continuous	
Operating Temperature Range	$T_{OPR}$	0~+70	$^\circ\text{C}$
Storage Temperature Range	$T_{STG}$	-65 to +150	$^\circ\text{C}$

Electrical characteristics at specified free-air temperature,  $V_{CC} = 5\text{V}$  (unless otherwise noted)

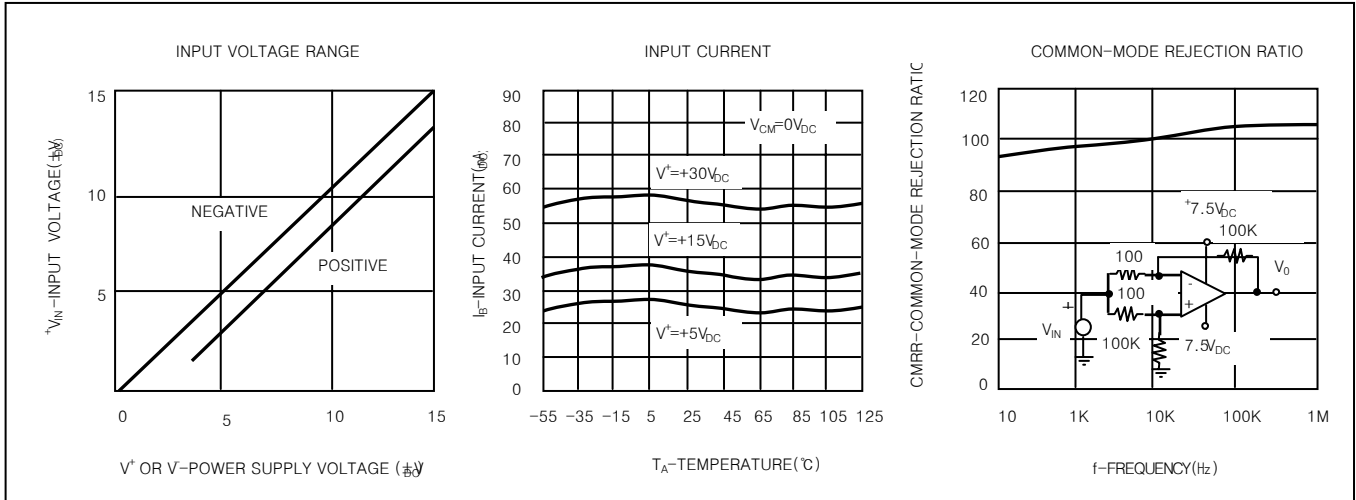
PARAMETER	TEST CONDITIONS*	LM358			UNIT
		MIN	TYP	MAX	
$V_{IO}$ Input Offset Voltage	$V_{CC} = 5\text{V to MAX,}$ $V_{IC} = V_{ICR \text{ MIN,}}$ $V_O = 1.4\text{V}$	25 $^\circ\text{C}$	3	7	mV
		Full Range		9	
$\alpha V_{IO}$ Average Temperature Coefficient of Input Offset Voltage		Full Range	7		$\mu\text{V}/^\circ\text{C}$
$I_{IO}$ Input Offset Current	$V_O = 1.4\text{V}$	25 $^\circ\text{C}$	2	50	nA
		Full Range		150	
$\alpha I_{IO}$ Average Temperature Coefficient of Input Offset Current		Full Range	10		$\text{pA}/^\circ\text{C}$
$I_{IB}$ Input Bias Current	$V_O = 1.4\text{V}$	25 $^\circ\text{C}$	-20	-250	nA
		Full Range		-500	
$V_{ICR}$ Common-Mode Input Voltage Range	$V_{CC} = 5\text{V to MAX}$	25 $^\circ\text{C}$	0 to $V_{CC} - 1.5$		V
		Full Range	0 to $V_{CC} - 2$		
$V_{OH}$ High-Level Output Voltage	$R_L \geq 2\text{k}\Omega$	25 $^\circ\text{C}$	$V_{CC} - 1.5$		V
	$V_{CC} = \text{MAX, } R_L = 2\text{k}\Omega$	Full Range	26		
	$V_{CC} = \text{MAX, } R_L \geq 10\text{k}\Omega$	Full Range	27	28	
$V_{OL}$ Low-Level Output Voltage	$R_L \geq 10\text{k}\Omega$	Full Range	5	20	mV
$A_{VD}$ Large-Signal Differential Voltage Amplification	$V_{CC} = 15\text{V,}$ $V_O = 1\text{V to } 11\text{V,}$ $R_L \geq 2\text{k}\Omega$	25 $^\circ\text{C}$	25	100	V/mV
		Full Range	15		
THD Total Harmonic Distortion	$f = 1\text{kHz, } A_v = 20\text{dB, } R_L = 2\text{k}\Omega$ $V_O = 2\text{Vpp, } C_L = 100\text{pF, } V_O = 2\text{Vpp}$	25 $^\circ\text{C}$		0.02	%
CMRR Common-Mode Rejection Ratio	$V_{CC} = 5\text{V to MAX,}$ $V_{IC} = V_{ICR \text{ MIN}}$	25 $^\circ\text{C}$	65	80	dB
$K_{SVR}$ Supply Voltage Rejection Ratio ( $\Delta V_{CC} / \Delta V_{IO}$ )	$V_{CC} = 5\text{V to MAX}$	25 $^\circ\text{C}$	65	100	dB
$V_{O1} / V_{O2}$ Crosstalk Attenuation	$f = 1\text{ kHz to } 20\text{kHz}$	25 $^\circ\text{C}$		120	dB
$I_O$ Output Current	$V_{CC} = 15\text{V,}$ $V_{ID} = 1\text{V, } V_O = 0$	25 $^\circ\text{C}$	-20	-30	mA
		Full Range	-10		
	$V_{CC} = 15\text{V,}$ $V_{ID} = -1\text{V, } V_O = 15\text{V}$	25 $^\circ\text{C}$	10	20	
		Full Range	5		
	$V_{ID} = -1\text{V,}$ $V_O = 200\text{mV}$	25 $^\circ\text{C}$	12	30	$\mu\text{A}$
$I_{OS}$ Short-Circuit Output Current	$V_{CC}$ at 5V,	25 $^\circ\text{C}$		$\pm 40$	$\pm 60$
	GND at -5V, $V_O = 0$				
$I_{CC}$ Supply Current (Two Amplifiers)	$V_O = 2.5\text{V, No Load}$	Full Range	0.7	1.2	mA
	$V_{CC} = \text{MAX,}$ $V_O = 0.5V_{CC}, \text{ No Load}$	Full Range	1	2	

\* All characteristics are measured under open-loop conditions with zero common-mode input voltage unless otherwise specified <<MAX>>  $V_{CC}$  for testing purpose is 30V. Full range is 0 $^\circ\text{C}$  to 70 $^\circ\text{C}$ .

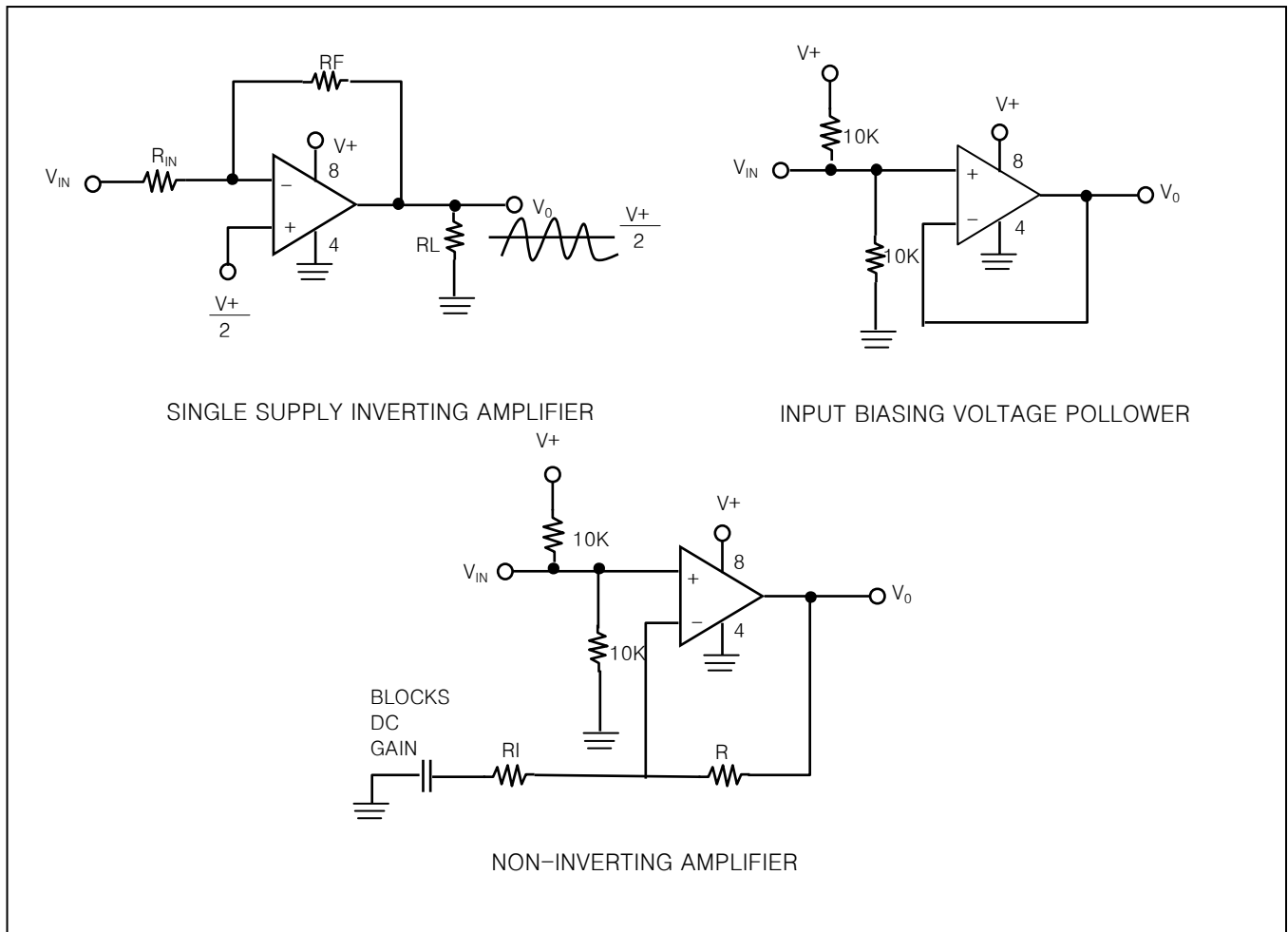
TYPICAL PERFORMANCE CHARACTERISTICS



TYPICAL PERFORMANCE CHARACTERISTICS (CONTINUED)



TYPICAL APPLICATIONS



**isc Silicon NPN Darlington Power Transistor**

**BDT63/A/B/C**

**DESCRIPTION**

- Collector Current  $I_C = 10A$
- High DC Current Gain  $h_{FE} = 1000(\text{Min}) @ I_C = 3A$
- Complement to Type BDT62/A/B/C

**APPLICATIONS**

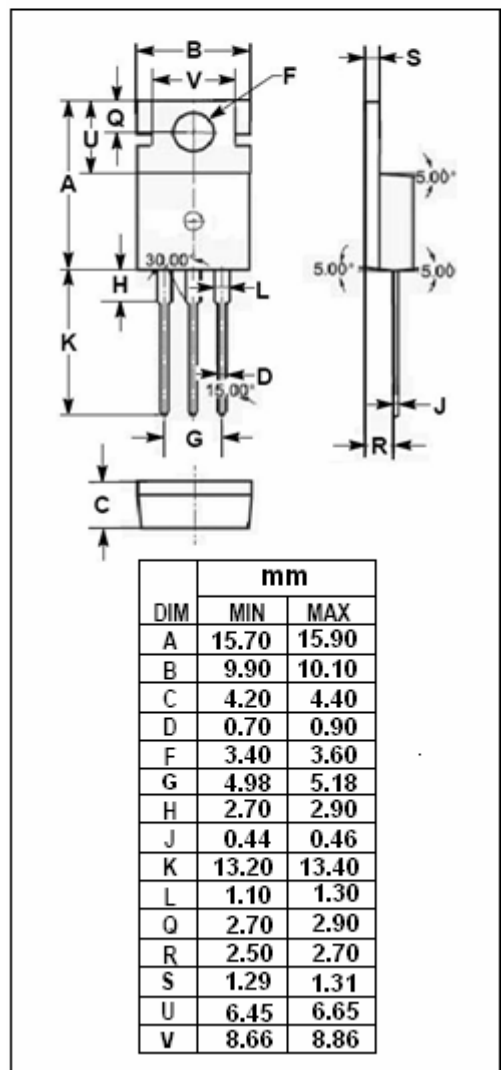
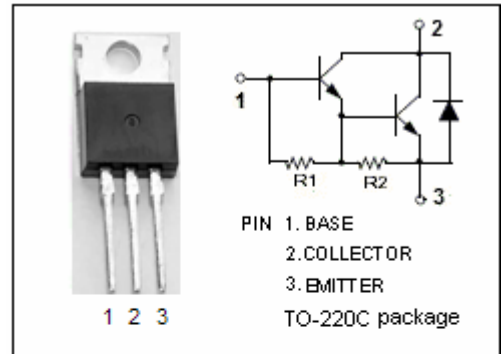
- Designed for audio output stages and general purpose amplifier applications

**ABSOLUTE MAXIMUM RATINGS( $T_a = 25^\circ C$ )**

SYMBOL	PARAMETER	VALUE	UNIT	
$V_{CER}$	Collector-Emitter Voltage	BDT63	60	V
		BDT63A	80	
		BDT63B	100	
		BDT63C	120	
$V_{CEO}$	Collector-Emitter Voltage	BDT63	60	V
		BDT63A	80	
		BDT63B	100	
		BDT63C	120	
$V_{EBO}$	Emitter-Base Voltage	5	V	
$I_C$	Collector Current-Continuous	10	A	
$I_{CM}$	Collector Current-Peak	15	A	
$I_B$	Base Current-Continuous	0.25	A	
$P_C$	Collector Power Dissipation @ $T_C = 25^\circ C$	90	W	
$T_J$	Junction Temperature	150	$^\circ C$	
$T_{stg}$	Storage Temperature Range	-65~150	$^\circ C$	

**THERMAL CHARACTERISTICS**

SYMBOL	PARAMETER	MAX	UNIT
$R_{th\ j-c}$	Thermal Resistance, Junction to Case	1.39	$^\circ C/W$





## isc Silicon NPN Darlington Power Transistor

## BDT63/A/B/C

## ELECTRICAL CHARACTERISTICS

 $T_C=25^\circ\text{C}$  unless otherwise specified

SYMBOL	PARAMETER	CONDITIONS	MIN	TYP.	MAX	UNIT	
$V_{(BR)CEO}$	Collector-Emitter Breakdown Voltage	$I_C=30\text{mA}; I_B=0$	BDT63	60			V
			BDT63A	80			
			BDT63B	100			
			BDT63C	120			
$V_{CE(sat)-1}$	Collector-Emitter Saturation Voltage	$I_C=3\text{A}; I_B=12\text{mA}$			2.0	V	
$V_{CE(sat)-2}$	Collector-Emitter Saturation Voltage	$I_C=8\text{A}; I_B=80\text{mA}$			2.5	V	
$V_{BE(on)}$	Base-Emitter On Voltage	$I_C=3\text{A}; V_{CE}=3\text{V}$			2.5	V	
$V_{ECF}$	C-E Diode Forward Voltage	$I_F=3\text{A}$			2.0	V	
$I_{CEO}$	Collector Cutoff Current	$V_{CE}=\frac{1}{2}V_{CE0max}; I_B=0$			0.5	mA	
$I_{CBO}$	Collector Cutoff Current	$V_{CB}=V_{CB0max}; I_E=0$ $V_{CB}=\frac{1}{2}V_{CB0max}; I_E=0; T_C=150^\circ\text{C}$			0.2 2.0	mA	
$I_{EBO}$	Emitter Cutoff Current	$V_{EB}=5\text{V}; I_C=0$			5	mA	
$h_{FE-1}$	DC Current Gain	$I_C=3\text{A}; V_{CE}=3\text{V}$	1000				
$h_{FE-2}$	DC Current Gain	$I_C=10\text{A}; V_{CE}=3\text{V}$		3000			
$C_{OB}$	Output Capacitance	$I_E=0; V_{CB}=10\text{V}; f_{test}=1\text{MHz}$		100		pF	

## Switching times

$t_{on}$	Turn-On Time	$I_C=3\text{A}; I_{B1}=-I_{B2}=12\text{mA}; V_{CC}=10\text{V}$		1.0	2.5	$\mu\text{s}$
$t_{off}$	Turn-Off Time			5.0	10	$\mu\text{s}$

# Bibliografija

- [1] Griffiths, D. J. (2013). *Introduction to Electrodynamics*. Pearson Education, 4th Edition.
- [2] Young, H. D., Freedman R. A. i Lewis Ford, A. (2011). *University Physics with Modern Physics*. Pearson Education, 13th Edition.
- [3] Biljanović, P. (2004). *Poluvodički elektronički elementi*. Školska knjiga.
- [4] OpenStaxCollege. (2012). *College Physics*.  
<https://opentextbc.ca/physicstestbook2/> [26.7.2019.]
- [5] *Body Light 1.0 - An Experiment in Human Conduction*.  
<http://www.easternvoltage.com/bodylight10.html> [22.7.2019.]
- [6] *Body Light 1.0 - Instruction Manual*.  
[http://www.easternvoltage.com/datasheets/bodylight10\\_manualrev-.pdf](http://www.easternvoltage.com/datasheets/bodylight10_manualrev-.pdf) [22.7.2019.]
- [7] [https://www.electronics-tutorials.ws/diode/diode\\_6.html](https://www.electronics-tutorials.ws/diode/diode_6.html)  
[23.7.2019.]
- [8] <https://www.allaboutcircuits.com/textbook/direct-current/chpt-3/ohms-law-again/> [19.8.2019.]

[9] <https://www.physlink.com/education/askexperts/ae470.cfm>  
[19.8.2019.]

[10] <https://learn.sparkfun.com/tutorials/transistors/> [20.8.2019.]

# Sažetak

Jedan od osnovnih zakona koji opisuju vođenje struje je Ohmov zakon, koji govori da je iznos struje direktno proporcionalan naponu nanesenom na krajeve nekog vodiča. Za veliku većinu modernih elektroničkih elemenata ovaj zakon ne vrijedi. U diplomskom radu je dizajniran i izrađen elektronički sklop u kojem jedan tranzistor propušta struju kroz žarulju čak i na vrlo mali kontakt, koji će se ostvariti preko ruku neke osobe. Ovo je u direktnoj kontradikciji s klasičnim mišljenjem da je ljudsko tijelo slab vodič. Da bi se dodatno demonstriralo kako za takav sklop ne vrijedi Ohmov zakon, pokazat će se kako intenzitet svjetlosti žarulje ne ovisi o tome koliko osoba ostvaruje kontakt i pokušat se karakterizirati I-V karakteristika sklopa. Također, u ovom diplomskom radu osvrnuti ćemo se na moguće posljedice prilikom spajanja ljudskog tijela u strujni krug.

# Summary

One of the basic laws describing the relationship between current, voltage, and resistance is called Ohm's law. Ohm's law states that current between two points is directly proportional to the voltage between them. This law does not apply to the vast majority of modern electronic components. In this master's thesis, an electronic circuit was designed and constructed in which a transistor transmits electricity through a light bulb even for a very small contact, which will be realized through the hands of a person. This is in direct contradiction to the belief that the human body is a weak conductor. To further demonstrate that such an assembly is not governed by Ohm's law, it will be shown that the light intensity of the bulb does not depend on how many people are making a contact and we will attempt to characterize the I-V characteristic of the assembly.

Also, in this thesis we will look at the possible consequences when connecting the human body to an electric circuit.

# Životopis

Marija Čoklec rođena je 11.01.1996. godine u Varaždinu, Republika Hrvatska. Školoвање započinje 2002. godine u Osnovnoj školi grofa Janka Draškovića u Klenovniku. Od 2004. do 2010. pohađa glazbenu školu Ladislava Šambana u Ivancu, odsjek klavir. Po završetku osnovnoškolskog obrazovanja, 2010. godine upisuje Opću Gimnaziju u Ivancu. Godine 2014. upisuje integrirani studij matematika i fizika, smjer nastavnički na Prirodoslovno-matematičkom fakultetu u Zagrebu. Tijekom studija radi.