

Identifikacija domena proteina IqgC potrebnih za njegovu regrutaciju na makropinosome u amebi *Dictyostelium discoideum*

Bajt, Petra

Master's thesis / Diplomski rad

2020

Degree Grantor / Ustanova koja je dodijelila akademski / stručni stupanj: **University of Zagreb, Faculty of Science / Sveučilište u Zagrebu, Prirodoslovno-matematički fakultet**

Permanent link / Trajna poveznica: <https://um.nsk.hr/um:nbn:hr:217:744634>

Rights / Prava: [In copyright](#)/[Zaštićeno autorskim pravom.](#)

Download date / Datum preuzimanja: **2025-02-23**



Repository / Repozitorij:

[Repository of the Faculty of Science - University of Zagreb](#)





Sveučilište u Zagrebu
PRIRODOSLOVNO-MATEMATIČKI FAKULTET
Kemijski odsjek

Petra Bajt

**IDENTIFIKACIJA DOMENA PROTEINA
IqgC POTREBNIH ZA NJEGOVU
REGRUTACIJU NA MAKROPINOSOME U
AMEBI *Dictyostelium discoideum***

Diplomski rad

predložen Kemijskom odsjeku
Prirodoslovno-matematičkog fakulteta Sveučilišta u Zagrebu
radi stjecanja akademskog zvanja
magistre kemije

Zagreb, 2020.

Ovaj diplomski rad izrađen je u Laboratoriju za biofiziku stanice u Zavodu za molekularnu biologiju na Institutu Ruđer Bošković u Zagrebu pod mentorstvom dr. sc. Vedrane Filić Mileta i neposrednim voditeljstvom mag. biol. exp. Darije Putar. Nastavnik imenovan od strane Kemijskog odsjeka je doc. dr. sc. Aleksandra Maršavelski.

Zahvale

Zahvaljujem se mentorici dr. sc. Vedrani Filić Mileta koja je uvijek našla vremena i strpljenja za sva moja pitanja, koja je pomagala svojim savjetima pri pisanju ovog diplomskog rada te za izvrsnu organizaciju pri izradi diplomskog rada.

Hvala i suvoditeljici mag. biol. Dariji Putar na velikom strpljenju i razumijevanju, ugodnoj atmosferi u laboratoriju, te pomoći u laboratoriju i pri pisanju ovog rada.

Zahvaljujem se i svojim prijateljima s kojima sam stvorila dodatne lijepe uspomene na fakultetu za cijeli život.

Posebno se zahvaljujem mojim roditeljima koji su mi omogućili studiranje i vjerovali u mene i moj uspjeh. Te svojim sestrama za svu ljubav i podršku tijekom studiranja.

Sadržaj	
SAŽETAK	VI
ABSTRACT	VII
1. UVOD	1
1.1. Proteini IQGAP	1
1.1.1. Humani proteini IQGAP.....	5
1.1.2. Proteini srodni proteinima IQGAP iz amebe <i>Dictyostelium discoideum</i>	6
1.2. Protist <i>Dictyostelium discoideum</i> kao modelni organizam	8
1.2.1. Genom amebe <i>D. discoideum</i>	10
1.2.2. Proteini Ras u amebi <i>D. discoideum</i>	11
1.2.3. Proteini RasGAP u amebi <i>D. discoideum</i>	12
1.3. Endocitoza na velikoj skali	12
1.3.1. Makropinocitoza u amebi <i>D. discoideum</i>	13
1.4. Cilj istraživanja	14
2. MATERIJALI I METODE	15
2.1. Materijali	15
2.1.1. Materijali korišteni za uzgoj i transformaciju stanica <i>D. discoideum</i>	15
2.1.2. Plazmidi.....	16
2.1.3. Materijali korišteni za tehnike rekombinantne DNA	17
2.1.4. Početnice	18
2.1.5. Materijali korišteni za uzgoj <i>E. coli</i>	20
2.1.6. Materijali korišteni za imunodetekciju (metoda Western blot).....	21
2.2. Metode	22
2.2.1. Manipulacija staničnom kulturom <i>D. discoideum</i>	22
2.2.2. Tehnike rekombinantne DNA	24
2.2.3. Manipulacija rekombinantnim plazmidima i bakterijskom kulturom <i>E. coli</i>	27
2.2.4. Provjera ekspresije i veličine rekombinantnih proteina IqgC u stanicama <i>D. discoideum</i> 28	
2.2.5. Konfokalna mikroskopija.....	30
3. REZULTATI	31
3.1. Skraćene varijante proteina IqgC, IqgC(1-510), IqgC(130-510) i IqgC(598-747) se dobro ekspimiraju u <i>iqgC</i> stanicama	31
3.2. Rekombinantni YFP-IqgC protein pune dužine ima istu lokalizaciju u <i>iqgC</i> stanicama kao i u stanicama divljeg tipa	33

3.3. Skraćene varijante proteina IqgC, IqgC(1-510), IqgC(130-510) i IqgC(598-747) ne lokaliziraju na makropinosome	34
4. RASPRAVA	38
5. ZAKLJUČAK	41
6. POPIS OZNAKA, KRATICA I SIMBOLA	42
7. LITERATURNI IZVORI	44
8. ŽIVOTOPIS	LII



Sveučilište u Zagrebu
Prirodoslovno-matematički fakultet
Kemijski odsjek

Diplomski rad

SAŽETAK

IDENTIFIKACIJA DOMENA PROTEINA IqgC POTREBNIH ZA NJEGOVU
REGRUTACIJU NA MAKROPINOSOME U AMEBI *Dictyostelium discoideum*

Petra Bajt

Protein IqgC iz amebe *Dictyostelium discoideum* spada u obitelj proteina IQGAP. Dosadašnja istraživanja su pokazala da IqgC, za razliku od drugih proteina IQGAP, ima sačuvanu GAP (engl. *GTPase activating protein*) aktivnost odnosno da može stimulirati GTP-hidrolitičku aktivnost male GTPaze RasG. Nadalje, pokazano je da je deaktivacija RasG pomoću IqgC važna za regulaciju unosa tekućine (makropinocitoza) i čestica (fagocitoza) tijekom hranjenja ove amebe te da IqgC lokalizira na membranu endosoma tijekom oba procesa. U ovom radu je ispitan doprinos pojedinih regija/domena proteina IqgC njegovoj regrutaciji na makropinosom. U tu svrhu eksprimirane su tri skraćene varijante proteina koje su sadržavale (1) samo GRD (engl. *GAP related domain*) domenu, (2) samo RGCT (engl. *Ras-GAP-C_terminus*) domenu i (3) GRD domenu i N-kraj proteina. Analiza lokalizacije ovih domena u živim stanicama deficijentnim za IqgC upotrebom konfokalne mikroskopije pokazala je da nijedna od njih nije dovoljna za lokalizaciju IqgC na membranu endosoma tijekom makropinocitoze.

(52 stranice, 11 slika, 3 tablice, 120 literaturnih navoda, jezik izvornika: hrvatski)

Rad je pohranjen u Središnjoj kemijskoj knjižnici Prirodoslovno-matematičkog fakulteta Sveučilišta u Zagrebu, Horvatovac 102a, Zagreb i Repozitoriju Prirodoslovno-matematičkog fakulteta Sveučilišta u Zagrebu

Ključne riječi: *Dictyostelium*, IQGAP, IqgC, makropinocitoza, RasGAP

Mentor: dr. sc. Vedrana Filić Mileta, zn. sur.

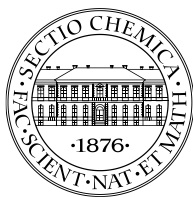
Neposredni voditelj: Darija Putar, mag. biol. exp.

Nastavnik (imenovan od strane Kemijskog odsjeka): doc. dr. sc. Aleksandra Maršavelski

Ocjenitelji:

1. doc. dr. sc. Aleksandra Maršavelski
 2. prof. dr. sc. Željka Soldin
 3. prof. dr. sc. Iva Juranović Cindrić
- Zamjena: doc. dr. sc. Morana Dulić

Datum diplomskog ispita: 20.10.2020.



University of Zagreb
Faculty of Science
Department of Chemistry

Diploma Thesis

ABSTRACT

IDENTIFICATION OF THE DOMAINS OF IqgC PROTEIN REQUIRED FOR ITS RECRUITMENT ON MACROPINOSOMES IN AMOEBA *Dictyostelium discoideum*

Petra Bajt

Dictyostelium discoideum IQGAP-related protein IqgC is an atypical member of IQGAP protein family. Namely, recent study demonstrated that IqgC has conserved GAP (*GTPase activating protein*) activity and can deactivate Ras protein, while other IQGAP proteins have lost this activity due to mutations in their GRD (*GAP related domain*). IqgC exerts GAP activity toward small GTPase RasG during liquid uptake or macropinocytosis and particle uptake or phagocytosis, and thus negatively regulates RasG activity during both types of large-scale endocytosis. Moreover, full-length IqgC localizes to both macropinosomes and phagosomes. Using confocal microscopy, we have investigated the subcellular localization of truncated IqgC variants expressed as fluorescent protein fusions in *iqgC* knock-out cells. We showed that neither of the tested constructs, GRD alone, RGc (*Ras-GAP-C_terminus*) domain alone and GRD with adjacent N-terminus, are sufficient for the recruitment of IqgC to endosomal membrane during macropinocytosis.

(52 pages, 11 figures, 3 tables, 120 references, original in: Croatian)

Thesis deposited in Central Chemical Library, Faculty of Science, University of Zagreb, Horvatovac 102a, Zagreb, Croatia and in Repository of the Faculty of Science, University of Zagreb

Keywords: *Dictyostelium*, IQGAP, IqgC, macropinocytosis, RasGAP

Mentor: Dr. Vedrana Filić Mileta, Research Associate

Assistant mentor: Darija Putar, mag. biol. exp.

Supervisor (appointed by the Department of Chemistry): Dr. Aleksandra Maršavelski, Assistant Professor

Reviewers:

1. Dr. Aleksandra Maršavelski, Assistant Professor

2. Dr. Željka Soldin, Professor

3. Dr. Iva Juranović Cindrić, Professor

Substitute: Dr. Morana Dulić, Assistant Professor

Date of exam: 20.10.2020.

1. UVOD

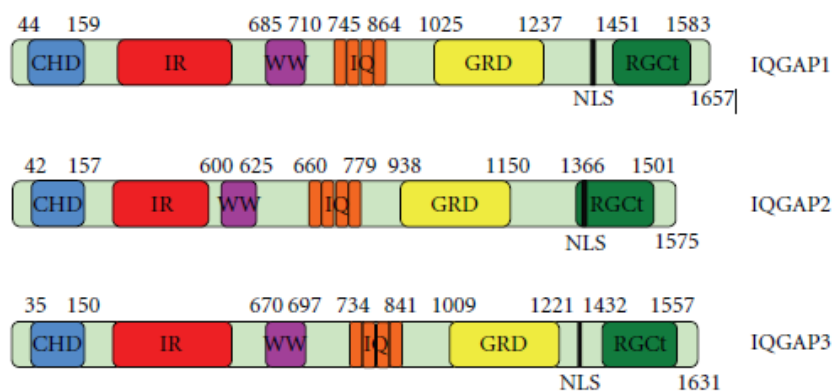
1.1. Proteini IQGAP

Proteini obitelji IQGAP su veliki proteini sastavljeni od više različitih domena koje im omogućuju interakcije s različitim partnerima, pri čemu sami djeluju poput kostura tih multimolekularnih kompleksa.¹ Nalaze se u svim eukariotskim stanicama, od kvasca do čovjeka, te lokaliziraju u strukture koje sadrže aktin, kao što su nabori membrane i aktinsko-miozinski prsten tijekom citokineze.^{1,2} Proteini IQGAP reguliraju brojne stanične procese poput adhezije, citokineze, prijenosa signala, pokretljivosti i egzocitoze.^{3,4}

Proteini IQGAP su dobili naziv prema IQ motivima i domeni srodnoj s katalitičkom domenom proteina RasGAP (engl. *Ras GTPase-activating proteins*).⁵ Proteini RasGAP čine jednu od dviju glavnih klasa regulatora aktivnosti malih GTP-hidrolaza (GTPaza) Ras.⁶ Proteini Ras su male monomerne GTPaze koje djeluju kao molekularni prekidači; kada je na njih vezan GTP su aktivne i sposobne prenositi signal na nizvodne efektorne molekule, a kada je na njih vezan GDP su neaktivne.⁷ S obzirom da je njihova intrinzična GTPazna aktivnost vrlo slaba, proteini RasGAP je stimuliraju i tako pomažu deaktivaciju proteina Ras. Druga klasa regulatora malih GTPaza Ras su proteini RasGEF (engl. *guanine-nucleotide exchange factors*) koji pomažu izmjenu vezanog GDP-a za GTP i na taj način aktiviraju proteine Ras. Iako proteini IQGAP imaju GRD (engl. *GAP-related domain*) domenu srodnu RasGAP domeni, oni ne posjeduju GAP aktivnost odnosno ne mogu deaktivirati proteine Ras. Štoviše, proteini IQGAP u pravilu ne vežu GTPaze iz obitelji Ras, iako ima primjera interakcije s humanim proteinima Ras, ali ne preko GRD domene.^{8,9} Nasuprot tome, proteini IQGAP vežu GTPaze iz obitelji Rho, Rac1 i Cdc42 (preko GRD domene), ali također ne pokazuju GAP aktivnost prema njima te se ponašaju kao njihovi efektori.^{4,10}

Obitelj IQGAP u većini kraljevnjaka čine tri proteina: IQGAP1, IQGAP2 i IQGAP3, koji u pravilu imaju istu organizaciju domena.¹¹ Osim već spomenute GRD domene, u humanim proteinima IQGAP se od N-kraja prema C-kraju nalaze sljedeće domene: CHD (engl. *calponin homology domain*) domena koja veže filamentozni (F) aktin, kalmodulin i N-WASP, IR (engl. *internal repeats*) domena odgovorna za dimerizaciju proteina, WW (engl. *tryptophan repeat motif*) domena koja interagira s ERK1 i ERK2, IQ domena sastavljena od nekoliko izoleucin-glutamin (IQ) motiva koja interagira s Ca²⁺-vezujućim proteinima (npr. kalmodulin), S100, Raf,

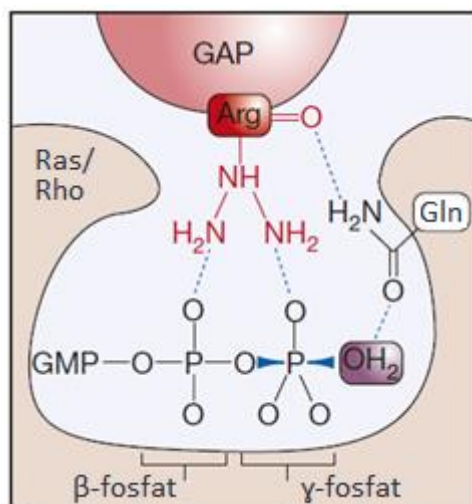
MEK1 i MEK2, te RGCT domena (engl. *Ras-GAP C-terminus*) koja veže β -katenin, E-kadherin i formin Dia1 (slika 1).^{10,12}



Slika 1. Organizacija domena humanih proteina IQGAP1, IQGAP2 i IQGAP3. Brojevi iznad domena su redni brojevi aminokiselina koje čine granice domena, a NLS (engl. *nuclear leading sequence*) je sekvenca za lokalizaciju u jezgru. Preuzeto iz Shannon, 2012.¹⁰

Sve domene prisutne u humanim proteinima ne nalazimo nužno u proteinima IQGAP drugih organizama, primjerice u proteinu Iqg1p iz kvasca *Saccharomyces cerevisiae* nedostaje WW domena, a i broj IQ motiva može se razlikovati između različitih vrsta. Zanimljivo je da se RGCT domenu može pronaći samo u proteinima IQGAP, dok su ostale domene prisutne i u drugim proteinima.¹²

Mehanizam RasGAP aktivnosti, odnosno hidrolize GTP-a u aktivnom mjestu GTPaze Ras potpomognute proteinom RasGAP, opisali su Scheffzek i suradnici 1997. godine. U radu su razriješili kristalnu strukturu kompleksa proteina H-Ras-GDP i GAP-334 u prisutnosti aluminijevog fluorida, koji oponaša prijelazno stanje tijekom hidrolize GTP-a, te su opisali aktivno mjesto i definirali ostatke proteina Ras i GAP koji su važni za hidrolizu.¹³ Sama hidroliza GTP-a je nukleofilni napad molekule vode na fosfoanhidridnu vezu između β - i γ -fosfata pri čemu je važna pravilna orijentacija i polarizacija molekule vode, njezina okluzija iz aktivnog mjesta te stabilizacija prijelaznog stanja.⁶ U procesu katalize su ključne aminokiseline glutamin na poziciji 61 u proteinu Ras, koji pozicionira molekulu vode, i arginin u proteinu GAP na poziciji 789, koji stabilizira glutamin-61 i prijelazno stanje neutralizirajući negativni naboj γ -fosfata (slika 2).¹³

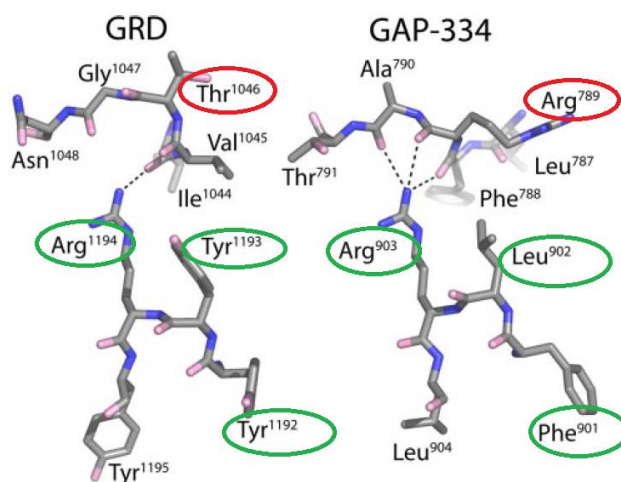


Slika 2. Aktivno mjesto kompleksa Ras – RasGAP prikazano u prijelaznom stanju tijekom hidrolize GTP-a. Preuzeto iz Rehmann i Bos, 2004 i prilagođeno.¹⁴

Ovaj argininski ostatak u proteinu GAP je smješten u L1_c petlji i naziva se argininski prst (engl. *arginine finger*) jer je usmjeren u aktivno mjesto proteina Ras, a L1_c petlja se zove petlja prsta. Osim argininskog prsta, u proteinu GAP su za interakciju s proteinom Ras bitne i druge aminokiseline smještene u uzvojnica α_6 i α_7 i petljama L1_c i L6_c. Primjerice, dva uzastopna ostatka u petlji L6_c, Lys949 i Glu950, fiksiraju heliks α_7 s efektorskom petljom proteina Ras te su stoga presudni za stvaranje kompleksa s proteinom Ras. Osim toga, u proteinu GAP su za katalitičku aktivnost važne aminokiseline fenilalanin i leucin u motivu FLR, očuvane sekvence FLRXXXPAXXP (X: bilo koja aminokiselina).¹⁵ U proteinu Ras su za hidrolizu GTP-a potpomognutu proteinima GAP, osim već spomenutog glutamina na poziciji 61, bitni i aminokiselinski ostaci glicini na pozicijama 12 i 13. Gly12 i Gly13 su ključni za pravilnu orijentaciju Arg789 u proteinu GAP i Gln61 u GTPazi Ras.¹³ Nadalje, u proteinu Ras su za hidrolizu važne regije *switch I* i *switch II* koje mijenjaju konformaciju ovisno o vezanom nukleotidu. Aktivacija transmembranskih receptora signalizira za aktivaciju proteina GEF koji regulira konformacijsku promjenu regije *switch II*, što vodi oslobađanju vezanog GDP-a praćenom vezanjem GTP-a. γ -fosfat vezanog GTP-a uzrokuje konformacijske promjene u regiji *switch I*, koje stvaraju mjesto za prepoznavanje efektorskih molekula, omogućujući u konačnici prijenos signala nizvodno.¹⁶

Smatra se da su proteini IQGAP tijekom evolucije izgubili RasGAP aktivnost zbog mutacija unutar njihove GRD domene.¹⁷ Najistaknutije mutacije u GRD domenama su zamjena aminokiselina fenilalanin i leucin u motivu FLR, karakterističnom za funkcionalne RasGAP

domene, s dva tirozina, te mutacija katalitičkog argininskog prsta u treonin (slika 3).^{5,18,19} Rješavanje kristalne strukture GRD domene humanog proteina IQGAP1 te usporedba ključnih aminokiselina s onima na ekvivalentnim pozicijama u GAP domeni humanog proteina GAP-344, pokazali su na koji način su ove mutacije odgovorne za gubitak GAP aktivnosti GRD domene.²⁰ Zamjena argininskog ostatka treoninom je vjerojatno najznačajnija pojedinačna razlika s obzirom da je pokazano da ova mutacija smanjuje brzinu hidrolize GTP-a do 2000 puta pri čemu se ne mijenja afinitet proteina GAP za vezanje GTPaze Ras. S druge strane, FLR motiv je također ključan za katalitičku aktivnost RasGAP domene s obzirom da supstitucija leucina glutaminom rezultira gubitkom GAP aktivnosti.¹⁵ Nadalje, arginin unutar FLR motiva proteina GAP-334 stabilizira konformaciju petlje argininskog prsta stvaranjem vodikovih veza s atomima kisika fenilalanina na poziciji 788, arginina na poziciji 789 i alanina na poziciji 790.¹³ Nasuprot tome, arginin mutiranog YYR motiva unutar GRD domene proteina IQGAP1 povezan je vodikovom vezom samo s atomom kisika izoleucina na poziciji 1044. Opisane mutacije mijenjaju konformaciju aktivnog mjesta, najviše zbog steričkih smetnji treonina za vezanje fosfata, te onemogućavaju stvaranje pravilne geometrije potrebne za hidrolizu GTP-a (slika 3).²⁰



Slika 3. Usporedba vodikovih veza koje stvara arginin na poziciji 903 iz FLR motiva humanog proteina RasGAP, GAP-344 (desno), s ekvivalentnim Arg1194 prisutnim u YYR motivu humanog proteina IQGAP1 (lijevo). Također se vidi zamjena katalitičkog arginina (pozicija 789) u RasGAP domeni s konzerviranim treoninom (pozicija 1046) u GRD domeni. Aminokiseline motiva FLR i YYR su označene zelenom bojom. Katalitički aktivan arginin i ekvivalentni treonin u domeni GRD su označeni crvenom bojom. Preuzeto iz Kurella i sur., 2009 i prilagođeno.²⁰

1.1.1. Humani proteini IQGAP

Postoje tri izoforme humanih proteina IQGAP: IQGAP1, IQGAP2 i IQGAP3. Ovi proteini su istog sastava domena i imaju visoki stupanj homologije između aminokiselinskih sekvenci.¹⁰ Humani proteini IQGAP se razlikuju u tkivnoj distribuciji, unutarstaničnoj lokalizaciji i interakcijama s partnerima. Protein IQGAP1 je ubikvitiran, IQGAP2 se nalazi pretežno u jetri, ali je prisutan i u testisima, bubrezima, štitnjači, želucu, trombocitima i žlijezdama slinovnicama, dok se IQGAP3 eksprimira u proliferirajućim stanicama te se može pronaći u mozgu, plućima, testisima, tankom i debelom crijevu.^{4,12} Do sada je najbolje istražen IQGAP1 za kojeg je identificirano preko 100 proteina interaktora, što izravni što kao dio većeg kompleksa, dok su vezni partneri i funkcije IQGAP2 i IQGAP3 slabije istraženi.¹² Kako je već spomenuto, proteini IQGAP preko svoje GRD domene vežu GTPaze Rac1 i Cdc42 te na taj način sudjeluju u reorganizaciji aktinskog citoskeleta.^{21,22} Uz to što ne stimuliraju hidrolizu GTP-a posredovanu ovim GTPazama, opaženo je da proteini IQGAP čak stabiliziraju njihove GTP-oblike.^{23,24} Osim neizravno, putem GTPaza Rho, IQGAP1 utječe na aktinski citoskelet izravno vezanjem F-aktina preko CHD domene.²⁵ IQGAP1 također izravnim vezanjem nukleatora aktina, formina Dia1²⁶ te faktora koji potiče nukleaciju aktinskih filamenata, N-WASP, na samom C-kraju, sudjeluje u regulaciji sastavljanja aktinskih filamenata.²⁷

Pored sudjelovanja u Rac1 i Cdc42 signalnim putevima, proteini IQGAP, posebice IQGAP1, moduliraju i druge signalne puteve i stanične funkcije, uključujući MAPK (engl. *mitogen-activated protein kinase*) signalni put, Ca²⁺/kalmodulin signalni put i međustaničnu adheziju i transkripciju posredovanu β-kateninom. IQGAP1 izravno veže MEK1/MEK2 (engl. *MAPK/ERK kinase 1/2*), ERK1/ERK2 (engl. *extracellular signal-regulated kinase 1/2*) i B-Raf kinazu djelujući kao kostur za integraciju MAPK signalnog puta pri čemu modulira aktivaciju MEK1/2 i ERK1/2.^{28,29} Uz to, IQGAP1, izravnim vezanjem kalmodulina preko svojih CHD i IQ domena, regulira Ca²⁺/kalmodulin signalni put, koji je bitan za različite stanične procese uključene u stanični ciklus i rearanžiranje citoskeleta.³⁰ IQGAP1 također izravno veže β-katenin, važan za kontrolu stanične proliferacije i međustanične adhezije,³¹ te E-kadherin koji također posreduje u adheziji među stanicama.³² Osim toga, IQGAP1 je konstitutivno vezan na receptore EGFR (engl. *epidermal growth factor receptor*) i HER2 (engl. *human epidermal growth factor receptor 2*), a veže se i na druge receptore za faktore rasta poput FGFR1 (engl.

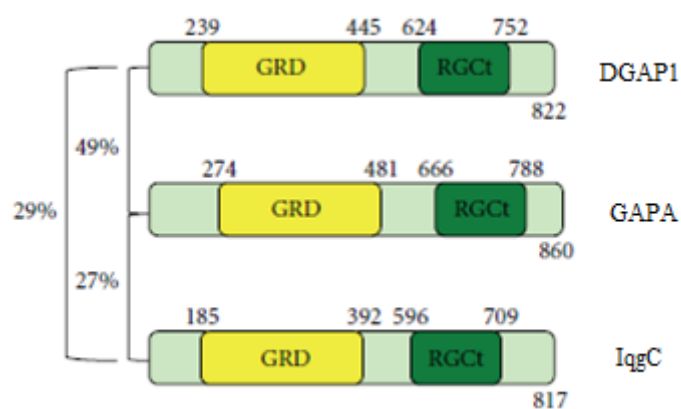
fibroblast growth factor receptor), VEGFR2 (engl. *vascular endothelial growth factor receptor*) i NGFR (engl. *nerve growth factor receptor*).¹² IQGAP1 veže EGFR i HER2 svojom IQ domenom, pri čemu modulira aktivaciju receptora EGFR³³ i regulira ekspresiju, fosforilaciju i signalizaciju receptora HER2.³⁴ Nadalje, IQGAP1 izravnim vezanjem na citoplazmatski rep aktiviranog receptora FGFR1, povezuje FGFR1 i N-WASP te na taj način regulira pokretljivost stanica povezujući signale faktora rasta s polimerizacijom F-aktina.³⁵ Također je ključan za proliferaciju i migraciju endotelnih stanica putem VEGFR2.³⁶ IQGAP1 se direktno veže i na receptor NGFR, TrkA, čija signalizacija u stanicama raka dojke sprječava apoptozu.³⁷ Osim toga, IQGAP1 sudjeluje i u regulaciji mikrotubula vezanjem CLIP-170, koji je prisutan u kompleksu s aktiviranim Rac1/Cdc42, te na taj način sudjeluje u polarizaciji mikrotubula i polarizaciji stanica.³⁸

S obzirom da je povećana ekspresija IQGAP1 pozitivno povezana s karcinomom dojke te da većina njegovih partnera, primjerice β -katenin i Src, imaju dobro definirane funkcije u progresiji raka, smatra se da bi IQGAP1 mogao biti proto-onkoprotein.^{4,39} Protein IQGAP2 prvi put je opisan 1996. te mu je slijed aminokiselina 62% identičan sa sekvencom proteina IQGAP1.²³ Međutim, za razliku od IQGAP1 koji preferira vezanje na GTP-oblike GTPaza, IQGAP2 interagira i s GTP- i GDP-oblikom GTPaza.²³ Nadalje, IQGAP2 djeluje kao tumor-supresorski protein s obzirom da njegova smanjena ekspresija potiče migraciju i invaziju proliferirajućih stanica putem aktivacije kinaze ERK, koja ima bitnu ulogu u razvoju raka dojke.⁴⁰ S druge strane, pokazano je da IQGAP2 može djelovati i kao onkoprotein.⁴¹ Protein IQGAP3 je 57% identičan s IQGAP1. Poput proteina IQGAP1, IQGAP3 može djelovati kao onkoprotein jer je prekomjerno eksprimiran u tkivu karcinoma gušterače.⁴²

1.1.2. Proteini srodni proteinima IQGAP iz amebe *Dictyostelium discoideum*

Ameba *Dictyostelium discoideum* ima četiri proteina srodna proteinima IQGAP: DGAP1/DdIQGAP1, GAPA/DdIQGAP2, IqgC/DdIQGAP3 i IqgD/DdIQGAP4. Sva četiri proteina sadrže GRD i RGCT domene te slabo očuvana IQ ponavljanja, dok im nedostaju N-terminalne domene tipične za proteine IQGAP sisavaca (slika 4). Iznimka je protein IqgD koji ima N-terminalnu aktin-vezujuću domenu koja se sastoji od dvije CHD domene fimbrinskog tipa.⁴³ Do sada su istraženi DGAP1, GAPA i IqgC.^{18,19,44-46} DGAP1 i GAPA, slično kao i njihovi srodnici u sisavaca, vežu GTPaze iz *Dictyostelium* obitelji Rho, ali ne i Ras, nemaju

GAP aktivnost te sudjeluju u regulaciji aktinskog citoskeleta. I DGAP1 i GAPA vežu GTPaze Rac1 u aktivnom obliku što vodi regrutiranju tetramernog kompleksa s homo- ili heterodimerom aktin-vezujućih proteina, korteksilina.⁴⁵ Na taj način, iako nemaju CHD domenu te ne vezuju izravno F-aktin, DGAP1 i GAPA neizravno sudjeluju u organizaciji aktinskih filamenata.^{19,47} Jednako kao što su proteini IQGAP uključeni u regulaciju citokineze u sisavaca,⁴⁸ DGAP1 i GAPA su esencijalni za efikasnu citokinezu u amebi *Dictyostelium*. Međutim, dok stanice koje prekomjerno ekspimiraju DGAP1 pokazuju defekt citokineze i rastu kao velike multinuklearne stanice,¹⁹ isti fenotip je prisutan kod stanične linije deficijentne za GAPA.¹⁸ Zanimljivo, dvostruki mutant deficijentan za oba proteina pokazuje ozbiljan defekt u citokinezi, slično mutantima deficijentnim za oba korteksilina.⁴⁵ Sukladno tome, DGAP1, GAPA i korteksilini lokaliziraju u diobenu brazdu tijekom citokineze, te u stražnje dijelove korteksa interfaznih stanica.^{49,50} Osim u regulaciju citokineze, DGAP1 je uključen i u modulaciju F-aktina, kontrolu pokretljivosti, rasta i razvoja ameba *D. discoideum*,^{19,44} te sudjeluje u regulaciji polarnosti stanice u odgovoru na kemoatraktante.⁵⁰ S druge strane, GAPA potiče razdvajanje stanica u odgovoru na mehanički stres i bitan je za dovršetak citokineze.^{18,51}



Slika 4. Organizacija domena proteina DGAP1, GAPA i IqgC iz amebe *D. discoideum*. Za svaki par proteina prikazan je postotak identičnosti. DGAP1 i GAPA su međusobno 49% identični, dok je IqgC 29% identičan s DGAP1, te 27% s GAPA. Preuzeto iz Shannon, 2012 i prilagođeno.¹⁰

Iako je IqgC prema aminokiselinskom slijedu svrstan u obitelj proteina IQGAP, nedavno istraživanje je pokazalo da se IqgC značajno razlikuje od DGAP1 i GAPA.⁴⁶ Naime, za razliku od DGAP1 i GAPA, IqgC ne veže članove iz Rho obitelji GTPaza, već mu je

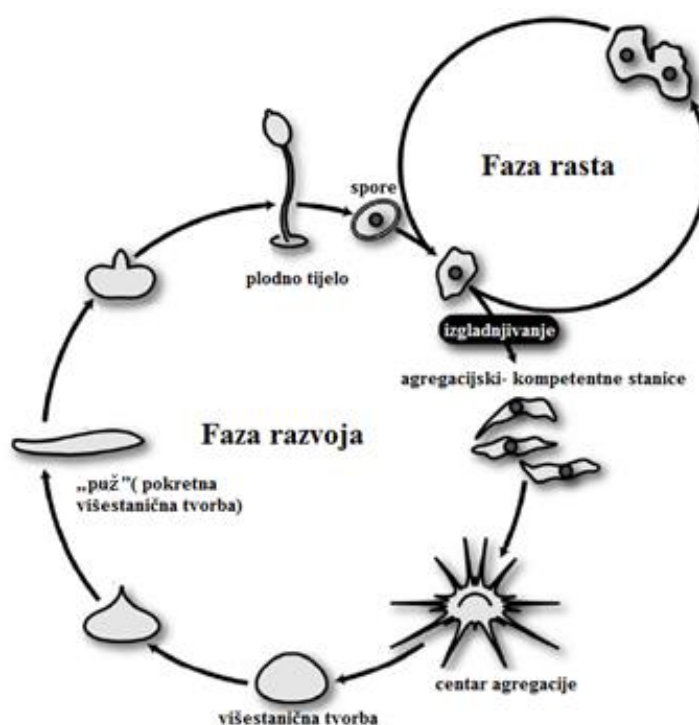
identificiran vezni partner RasG. Štoviše, pokazano je da IqgC ima GAP aktivnost prema RasG što je konzistentno s očuvanim argininskim prstom te gotovo potpuno očuvanim FLR motivom u njegovoj GRD domeni. Nadalje, za razliku od DGAP1 i GAPA, IqgC lokalizira u „prednje“ strukture. Tako je u vegetativnim stanicama snažno prisutan na endocitotskoj čašici tijekom makropinocitoze i, slabije, tijekom fagocitoze. Ovakva lokalizacija, uz fenotip pojačanog unosa tekućine i čestica kod stanica deficitarnih za ovaj protein (*iqgC*), definira IqgC kao negativni regulator makropinocitoze i fagocitoze.⁴⁶ Protein IqgC je proučavan i u kontekstu kemotaksije prema cAMP-u, pri čemu je pokazano da su kemotaksija u gradijentu cAMP-a, polimerizacija aktina i filopodiji u *iqgC* stanicama slični kao u stanicama divljeg tipa.⁵²

1.2. Protist *Dictyostelium discoideum* kao modelni organizam

Dictyostelium discoideum je eukariot koji spada u ameboidne praživotinje (koljeno *Amebozoa*), u skupinu “društvenih” ameba (razred *Dictyostelia*).⁵³ Tijekom vegetativne faze rasta *D. discoideum* se razmnožava mitozom i živi slobodno kao jednostanična haploidna ameba u tlu. Najzastupljeniji je u tlima umjerenih šuma, koja su najbogatiji izvor bakterija kojima se hrani ova vrsta amebe.⁵⁴ Divlji sojevi *D. discoideum* bakterije i druge hranjive tvari preferencijalno unose procesom fagocitoze, a u manjoj mjeri i makropinocitozom. Fagocitoza se odnosi na unos krutih čestica dok se makropinocitoza odnosi na unos većih volumena tekućine i otopljenih molekula, a zajednički ih zovemo endocitoza na velikoj skali (vidi 1.3.). U usporedbi s najčešće korištenim laboratorijskim sojevima ameba koji su selektirani na temelju sposobnosti da rastu aksenično u tekućem hranjivom mediju, makropinocitoza je kod divljih sojeva ameba uvelike suprimirana.⁵⁵ Postoji 120 poznatih vrsta *Dictyostelia*, a molekularna filogenija ih dijeli u četiri glavne skupine, pri čemu ameba *Dictyostelium discoideum* pripada u skupinu 4.⁵⁶ Vrste u skupinama 1-3 mogu stvarati ciste u uvjetima koji se nepovoljni za agregaciju kao način preživljavanja u višestaničnom obliku, dok su vrste iz skupine 4 izgubile tu sposobnost.⁵⁷ Zanimljivo je da samo vrste skupine 4 izlučuju ciklički adenzin-monofosfat (cAMP) koji djeluje kao kemoatraktant za agregaciju stanica, dok vrste iz skupina 1-3 koriste glorin, folnu kiselinu ili druge spojeve kao kemoatraktant.⁵⁸⁻⁶⁰

D. discoideum je organizam koji ispoljava uvjetovanu višestaničnost zbog čega se i naziva “društvena” ameba. Kao što je već opisano, u povoljnim uvjetima, uz dovoljno hrane,

D. discoideum živi kao jednostanična ameba koja se hrani fagocitozom bakterija. U nepovoljnim uvjetima, poput gladovanja ili suše, započinje razvojni ciklus u trajanju od 24 h tijekom kojeg se oko 10^5 stanica agregira u odgovoru na cAMP koji izlučuju same stanice te stvaraju višestanične razvojne oblike (slika 5). Prvo nastaje višestanična tvorba koja se razvija do stadija “puža”, koji se kreće prema toplini i svjetlu. Manji dio stanica u “pužu” će s vremenom postati stalak sastavljen od mrtvih stanica, dok će se većina diferencirati u spore te će nastati plodno tijelo sastavljeno od stalka i sorsa koji sadrži zrele spore.⁶¹ Iz spora će se u povoljnim uvjetima izleći pojedinačne vegetativne stanice. Kod amebe *D. discoideum* postoji i seksualan način razmnožavanja, iako nije jasno koliko se često događa u divljini, dok ga je u laboratorijskim uvjetima teško potaknuti.⁶²



Slika 5. Životni ciklus amebe *Dictyostelium discoideum*. Preuzeto iz Maeda, 2005 i prerađeno.⁶¹

Dictyostelium discoideum kao modelni organizam nudi niz prednosti.⁶³ Ova ameba se jednostavno i relativno jeftino uzgaja u laboratorijskim uvjetima. Stanice *D. discoideum* imaju kratko generacijsko vrijeme; 3 do 4 sata kada rastu u prisutnosti bakterija te nešto dulje, 8 do 10 sati, kada rastu u akseničnom mediju. Višestanični razvojni ciklus je također brz i prolazi sve faze razvoja do stvaranja plodnog tijela sa zrelim sporama u roku od 24 sata. Rast i razvoj se odvijaju optimalno pri temperaturama između 20 i 23°C, pod atmosferskim tlakom, a

razvojne faze se mogu lako pratiti na fosfatnom agaru. *D. discoideum* je tijekom aseksualnog života haploidan što znatno olakšava manipulaciju ekspresijom gena te fenotipsku karakterizaciju mutanata. Iako je manipulacija genima jednostavnija u kvascu *S. cerevisiae*, ameba je “sličnija” čovjeku kojem je evolucijski bliža od kvasca.⁶⁴ U usporedbi s drugim modelnim organizmima poput primjerice miševa, čije su analize obično skupe, dugotrajne i tehnički izazovne, ameba *D. discoideum* omogućuje laku, brzu i jeftinu analizu povezivanja fenotipskih karakteristika s određenim genotipom.⁶⁵ Prednost ovog organizma je i sekvenciran genom koji je dostupan od 2005. godine.⁶⁴ Uočeno je da genom ovog eukariota sadrži brojne gene homologne onima u viših eukariota, uključujući i homologe nekoliko ljudskih gena odgovornih za razne bolesti.⁶⁴ Osim toga, za ovaj organizam su dostupne gotovo sve molekularno-genetičke metode,⁶⁶ razvijeni su brojni stanični eseji te alati za mikroskopijske analize živih stanica.⁶⁷ Također postoji internetska stranica, dictyBase, koja omogućuje pristup genomu *D. discoideum*, objedinjuje gotovo sve podatke dostupne o ovom modelnom organizmu, tehnike i protokole, bazu postojećih sojeva i plazmida, objavljenu literaturu te komunikaciju između znanstvenika “dicty” zajednice (<http://dictybase.org>).⁶⁸

Već desetljećima se laboratorijski rad oslanja na aksenične sojeve *D. discodiseum* od kuda i potječu nazivi laboratorijskih sojeva, AX2, AX3 i AX4 (engl. *axenic*). Ti laboratorijski sojevi amebe imaju genetske mutacije koje im omogućuju da makropinocitozom unose veće volumene tekućina i otopljenih hranjivih tvari i tako preživljavaju u odsutnosti bakterija. Pokazano je da je za taj fenotip velikim dijelom odgovorna delecija gena koji kodira protein RasGAP neurofibromin (NF1).⁵⁵ Ovaj protein negativno regulira makropinocitozu i fagocitozu u amebi *D. discoideum* inhibirajući Ras i prisutan je samo u divljim izolatima ameba koje se isključivo hrane fagocitozom bakterija. S obzirom na način života i hranjenja, ova ameba je izvrstan model za istraživanje endocitoze na velikoj skali, ali i drugih procesa ovisnih o aktinskom citoskeletu poput staničnog kretanja, kemotaksije i citokineze.

1.2.1. Genom amebe *D. discodiseum*

Genom amebe *D. discodiseum* soja AX4 je sekvenciran 2005. godine.⁶⁴ Velik je 34 Mb, organiziran na šest kromosoma te je procijenjeno da kodira oko 12 500 gena.⁶⁴ To je genom koji sadrži kratke intergenske regije s visokim sadržajem adenina i timidina te sadržaj tih

nukleotida prelazi 77% u genomu. Zbog visokog sastava AT-a u amebi *D. discoideum* postoji preferencija za upotrebu kodona oblika NNT ili NNA (N označava bilo koji nukleotid). U skladu s time, preferiraju se aminokiseline kodirane kodonima oblika WWN (pri čemu W označava adenin ili timidin, a N označava bilo koji nukleotid), kao što su asparagin, lizin, izoleucin, tirozin i fenilalanin, u odnosu na one kodirane isključivo SSN kodonima (gdje S označava citozin ili gvanin; dok N označava bilo koji nukleotid), kao što su prolin, arginin, alanin i glicin. Aminokiseline koje kodiraju AT-bogati kodoni su stoga češće u amebi *Dictyostelium*, dok su aminokiseline kodirane GC-bogatim kodonima puno rjeđe.⁶⁴ Osim toga, u amebi *D. discoideum* je prisutan ekstrakromosomalni element velik 88 kb na kojemu se nalaze geni za ribosomalne RNA.⁶⁹

1.2.2. Proteini Ras u amebi *D. discoideum*

Genom amebe *D. discoideum* kodira 14 proteina Ras (<http://dictybase.org>). Njih šest, RasG, RasD, RasB, RasC, RasS i Rap1, je djelomično karakterizirano, i pokazano je da su uključeni u procese kao što su pokretanje stanica, polarnost, rast, citokineza, kemotaksija, makropinocitoza i višestanični razvoj.⁷⁰⁻⁷³ Proteini RasG i RasD su međusobno najsličniji u aminokiselinskoj sekvenci, dok RasB, RasC i RasS pokazuju varijacije u sekvencama, kako međusobno, tako i u odnosu na RasG i RasD. RasG, RasD i RasB pokazuju visoku homologiju s ljudskim proteinima K-Ras i H-Ras,⁷⁴ dok je protein Rap1 76% identičan ljudskom Rap1.⁷⁵ Protein RasG je ključan u regulaciji makropinocitoze s obzirom da je kod *rasG⁻* mutanata opažen značajno smanjen unos tekućine u usporedbi sa stanicama divljeg tipa.^{76,77} Specifično, pokazano je da RasG sudjeluje u aktiviranju formina G na makropinocitotskoj čašici.⁷⁸ Također je bitan za staničnu pokretljivost i citokinezu te je uključen u regulaciji staničnog rasta.^{72,79} Protein RasB je također uključen u regulaciju staničnog rasta i fagocitoze. RasB, kao i RasG, sudjeluje u aktivaciji formina G, ali na bazi fagocitotske čašice i *rasB⁻* stanice imaju izražen defekt unosa velikih čestica.⁷⁸ RasS je uključen u regulaciju oba tipa endocitoze na velikoj skali i staničnog kretanja⁸⁰ s time da je pokazano da je tijekom makropinocitoze specifično uključen u zatvaranje makropinosoma reguliranjem fosfoinozimid 3-kinaze 4 (PI3K4).⁷⁷ Suprotno ovim proteinima Ras koji pozitivno reguliraju makropinocitozu i fagocitozu, RasC je identificiran kao negativni regulator makropinocitoze i staničnog rasta.⁸¹ Međutim, iako je RasC eksprimiran u vegetativnim stanicama, njegova glavna uloga je u prenošenju cAMP signala tijekom

agregacijske faze razvoja.⁸² Upotreba linija koje prekomjerno ekspimiraju bilo Rap1 divljeg tipa, bilo njegovu konstitutivno aktivnu varijantu sugerira da Rap1 negativno regulira makropinocitozu, dok pozitivno regulira fagocitozu.⁸³ Ipak, novija studija koja je sistematično testirala uloge proteina Ras u makropinocitozi, kreiranjem *de novo* pojedinačnih i dvostrukih mutanata gena *ras* u istom soju *D. discoideum*, identificirala je samo RasG i RasS proteine kao ključne za efikasnu makropinocitozu.⁸⁴

1.2.3. Proteini RasGAP u amebi *D. discoideum*

U genomu amebe *D. discoideum* postoji 16 gena koji kodiraju za proteine koji sadrže domenu RasGAP, od čega ih 4 spada u obitelj proteina IQGAP⁸⁵ i IqgD. Uz proteine DGAP1, GAPA i IqgC koji spadaju u *D. discoideum* proteine srodne proteinima IQGAP (vidi 1.1.2.), do sada je karakterizirano još 4 proteina RasGAP.^{55,85-87} Prvi je identificiran NfaA, minijaturni ortolog RasGAP proteina sisavaca neurofibromina 1 (NF1), koji djeluje kao negativni regulator RasG i RasB, tijekom nasumičnog kretanja stanica, kemotaksije i citokineze.⁸⁶ Zbog nedostatka homologije izvan centralne regije u kojoj se nalazi domena RasGAP te općenito daleko manje molekularne mase u usporedbi s humanim NF1, NfaA je svrstan u grupu minijaturnih neurofibromina (engl. *miniature neurofibromin*, MNF).⁵⁵ Sljedeći karakteriziran RasGAP je već spomenuti protein *D. discoideum* NF1 (vidi 1.2.), također ortolog humanog NF1, koji ima istu organizaciju domena i sličnu veličinu kao humani NF1, a djeluje kao negativni regulator Ras aktivnosti tijekom oba tipa endocitoze na velikoj skali.⁵⁵ C2GAP1 je identificiran kao RasGAP reguliran putem GPCR (engl. *G protein-coupled receptor*) receptora cAR1 i ima ključnu ulogu u kemotaksiji prema kemoatraktantu cAMP.⁸⁵ Nedavno je opisan još jedan RasGAP uključen u regulaciju endocitoze na velikoj skali, RGBARG, koji osim što negativno regulira aktivnost nekoliko proteina Ras (RasB, RasD, RasG, RasS i RapA), istovremeno djeluje i kao aktivator male GTPaze RacG putem svoje RhoGEF domene.⁸⁷

1.3. Endocitoza na velikoj skali

Endocitoza na velikoj skali je pojam koji opisuje unošenje velike količine tvari u stanicu. Tijekom endocitoze na velikoj skali dolazi do deformacije stanične membrane u obliku

čashiće koja postupno okružuje izvanstanični sadržaj koji će se unijeti. Kada se sadržaj potpuno obavije membranom, membrana se fuzionira na distalnom dijelu koji je još otvoren prema izvanstaničnom prostoru te se tako stvoreni organel, koji se naziva endosom, otkida od stanične membrane i unosi u citosol. Endosom se stapa s lizosomom čiji enzimi razgrade sadržaj iz kojeg se ekstrahiraju hranjive tvari potrebne za rast. Ovisno o vrsti unešenog sadržaja razlikujemo dva tipa endocitoze na velikoj skali: fagocitoza ili unos krutih čestica, npr. bakterija, i makropinocitoza ili unos velike količine tekućine i otopljenih tvari.^{88,89} Sukladno tome, endosome nazivamo fagosomi i makropinosomi. Mnogim jednostaničnim organizmima, poput ameba, endocitoza na velikoj skali je dominantni način unosa hranjivih tvari.⁹⁰ S druge strane, smatra se da u organizmu sisavaca samo specijalizirane stanice, kao što su primjerice makrofagi, neutrofil i dendritičke stanice, koriste endocitozu na velikoj skali, ali ne u svrhu hranjenja. Naime ove stanice imunološkog sustava koriste fagocitozu za uklanjanje patogena i makropinocitozu za pretraživanje izvanstanične tekućine na prisutnost solubilnih antigena.⁹¹⁻⁹³ Ipak, u određenim uvjetima i druge stanice mogu koristiti makropinocitozu u svrhu hranjenja, slično kao što to rade i amebe.^{94,95} Tako stanice tumora, koji imaju pojačanu aktivnost proteina Ras, pojačano makropinocitiraju te na taj način unose hranjive tvare iz svoje okoline što im daje selektivnu prednost u odnosu na normalne stanice.⁹⁶ Konačno, određene bakterije i virusi koriste makropinocitozu da napadnu stanice domaćina.⁹⁷⁻⁹⁹

1.3.1. Makropinocitoza u amebi *D. discoideum*

Kao što je već ranije opisano (vidi 1.2.), aksenični sojevi amebe *D. discoideum* provode konstitutivnu makropinocitozu prilikom uzgoja u tekućem hranjivom mediju te su stoga izvrstan model za proučavanje ovog procesa. Za razliku od stanica sisavaca, makropinocitoza u ameba se događa spontano, bez potrebe za receptorskom stimulacijom ili izvanstaničnim kalcijem.¹⁰⁰ Ipak, stanična mašinerija uključena u makropinocitozu kod amebe i čovjeka, kao uostalom i sam proces, izrazito su evolucijski očuvani, što je još jedan razlog zašto je *D. discoideum* koristan model za proučavanje dinamike ovog procesa.

Do formiranja makropinocitotske čashiće dolazi uslijed ekstenzivnog remodeliranja aktinskog citoskeleta.^{101,102} Arp2/3 kompleks aktiviran pomoću proteina SCAR/WAVE obitelji katalizira *de novo* polimerizaciju aktinskih filamenata u distalnom rubu endocitotske čashiće i

stvorena dendritički razgranata mreža aktina gura membranu prema van.¹⁰³ Na bazi čašice gdje je protruzija membrane suprimirana, polimerizaciju linearnih filamenata aktina katalizira nukleator iz klase formina, formin G.⁷⁸ Ovakva prostorno i vremenski precizno regulirana protruzija stanične membrane postiže se djelovanjem signalnih molekula; malih GTPaza iz superobitelji Ras; Ras, Rac, Rab i Arf^{104,105} te fosfolipidnih kinaza, fosfataza i hidrolaza odgovornih za lokalne promjene u sastavu membranskih fosfoinozitida.¹⁰⁶ Upravo u amebi *D. discoideum* je demonstrirana važnost fosfoinozimid 3-kinaza koje preko svoje Ras-vezujuće domene (engl. *Ras binding domain*, RBD) vežu aktivni Ras i tako bivaju aktivirane.¹⁰⁷ PI3K1 i 2 su ključne za stvaranje dijela membrane bogatog fosfatidilinozitol 3,4,5-trifosfatom (PIP₃), u kojima on kolokalizira s aktivnim GTPazama Ras i Rac1, dok je PI3K4 važna za zatvaranje makropinosoma.⁷⁷ Konačno, kako je za efikasnu makropinocitozu bitna aktivacija proteina Ras, jednako je važna i njihova pravovremena deaktivacija pomoću proteina RasGAP kao što je pokazano za proteine NF1, IqgC i RGBARG.^{46,55,87}

1.4. Cilj istraživanja

Cilj ovog diplomskog rada je razjasniti koje su regije proteina IqgC odgovorne za njegovu lokalizaciju na membranu makropinosoma.

Protein IqgC kolokalizira s aktivnim proteinom Ras na dijelovima stanične membrane koji se aktiviraju za makropinocitozu i ostaje tamo tijekom zatvaranja i internalizacije makropinosoma.⁴⁶ Međutim, detaljnija usporedba dinamike ova dva proteina ukazuje da IqgC ostaje na nascentnom makropinosomu dulje, nakon što je Ras već disocirao s vezikule. Ovaj rezultat sugerira dodatne uloge IqgC tijekom makropinocitoze odnosno upućuje na njegovu uključenost u procese tijekom ranog sazrijevanja makropinosoma, koji su neovisni o njegovoj GAP aktivnosti prema RasG. Kako bi se pronašli proteinski interaktori IqgC tijekom ranog sazrijevanja endosoma, već je testirano nekoliko GTPaza pronađenih analizom interaktoma IqgC masenom spektrometrijom, a za koje se zna da su uključene u sazrijevanje endosoma. Interakcije su testirane u sustavu dva hibrida u kvascu, ali do sada nije potvrđena ni jedna izravna interakcija. Daljnji preliminarni rezultati su pokazali da pročišćeni IqgC preferencijalno veže fosfoinozitide, s najvećim afinitetom prema fosfatidilinozitol-bisfosfatima i fosfatidilinozitol 3-fosfatu, za koje se zna da su uključeni u formiranje i sazrijevanje makropinosoma.¹⁰⁶ U cilju razumijevanja mehanizma regrutacije IqgC na staničnu membranu

tijekom makropinocitoze, važno je definirati regije/domene IqgC koje su odgovorne za njegovo vezanje na fosfoinozitide te za njegovu lokalizaciju na membranu tijekom makropinocitoze. Eksperimenti provedeni u ovom diplomskom radu fokusirani su na definiranje dijelova proteina IqgC koji su odgovorni za njegovu regrutaciju na membranu makropinosoma

2. MATERIJALI I METODE

2.1. Materijali

2.1.1. Materijali korišteni za uzgoj i transformaciju stanica *D. discoideum*

2.1.1.1. Hranjivi medij, podloge za sporulaciju i antibiotici

HL5 hranjivi medij

22 g/l HL5 medija bez glukoze dopunjen s vitaminima i mikroelementima (Formedium)

18 g/l maltoze (Sigma Aldrich)

fosfatni agar

u Sörensens fosfatni pufer (vidi 2.1.1.2.) dodaje se 12 g/l agara

antibiotici

ampicilin, 50 µg/ml (Sigma)

streptomycin, 40 µg/ml (Fluka)

G-418 (geneticin), 10 µg/ml (Gibco)

Otopina ampicilina i streptomicina se priređuje 100x koncentrirana, filter-sterilizira se i dodaje u autoklavirani HL5 medij u konačnoj koncentraciji 1x.

2.1.1.2. Puferi i druge otopine za transformaciju stanica *D. discoideum*

Sörensens fosfatni pufer, pH 6,0

0,897 g/l Na₂HPO₄ x 12 H₂O

1,99 g/l KH₂PO₄

pufer za elektroporaciju

10 mmol dm⁻³ K-fosfatni pufer, pH 6,1

50 mmol dm⁻³ glukoza (Roth)

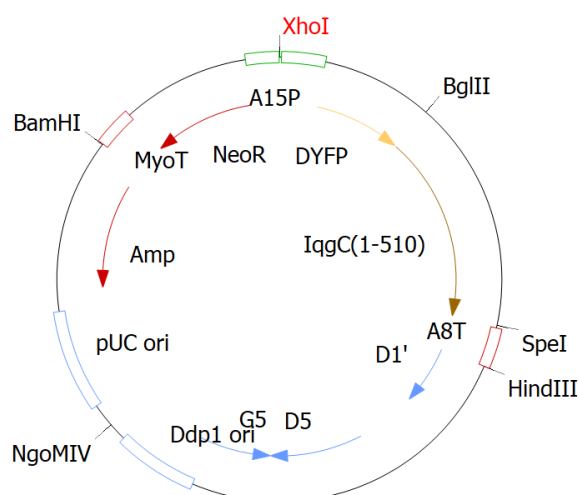
pufer za oporavak stanica nakon elektroporacije

0,1 mol dm⁻³ CaCl₂

0,1 mol dm⁻³ MgCl₂

2.1.2. Plazmidi

Svi plazmidi korišteni za ekspresiju rekombinantnih proteina u stanicama *D. discoideum* su derivati ekstrakromosomalnog vektora pDM304.¹⁰⁸ pDM304 omogućava istovremenu ekspresiju dva rekombinantna proteina pod kontrolom identičnih promotora te nosi gen za otpornost prema geneticinu i ampicilinu. Vektor pDM304 ima dva ishodišta replikacije, *pUC ori* za replikaciju u bakterijama i *Ddp1 ori* za replikaciju u amebi *Dictyostelium*, te sadrži jedinstvena restriksijska mjesta BglII i SpeI za ukloniravanje željene kodirajuće sekvence gena, čija je transkripcija pod kontrolom promotora gena *act15* (A15P) i terminatora gena *act8* (A8T). U ovom radu korišten je vektor pDM304-N-YFP u kojem se nakon promotora A15P nalazi kodirajuća sekvenca za žuti fluorescentni protein, YFP (engl. *yellow fluorescent protein*), koja ima kodone prilagođene vrsti *D. discoideum* pa se uspješno eksprimira u ovom eukariotu. Kodirajuće sekvence mutiranih varijanti proteina IqgC uklonirane su kao BglII/SpeI inserti u BglII i SpeI mjesta pDM304-N-YFP vektora, a nove vektore nazvali smo pDM304-YFP-IqgC(1-510), pDM304-YFP-IqgC(130-510) i pDM304-YFP-IqgC(598-747). Mapa jednog od ova tri vektora prikazana je na slici 6.



Slika 6. Vektor pDM304-YFP-IqgC(1-510) korišten za ekspresiju rekombinantnog proteina YFP-IqgC(1-510) u stanicama *D. discoideum*. Kodirajuća sekvenca za protein IqgC(1-510) je uklonirana u BglIII i SpeI restrikcijska mjesta u istom okviru čitanja s kodirajućom sekvencom za žuti fluorescentni protein.

2.1.3. Materijali korišteni za tehnike rekombinantne DNA

DNA standardi:

- λ DNA porezana enzimom HindIII
- 1 kb DNA Ladder (NEB)
- 100 bp Ladder (NEB)

enzimi:

- Phusion HF DNA polimeraza (NEB)
- restrikcijske endonukleaze: BglIII (NEB), SpeI-HF (NEB), EcoRI (Fermentas), EcoRV (Fermentas)
- alkalna fosfataza (CIAP, Invitrogen)
- T4 DNA ligaza (Thermo scientific)

komercijalni kompleti:

komplet za pročišćavanje PCR-produkta (QIAquick PCR Purification Kit, Qiagen)

komplet za pročišćavanje odsječaka DNA iz agaroznog gela (QIAquick Gel Extraction Kit, Qiagen)

komplet za izolaciju plazmidne DNA (QIAprep Spin Miniprep Kit, Qiagen)

otopine za izolaciju plazmidne DNA:otopina 1

50 mmol dm⁻³ Tris-Cl, pH 8,0

10 mmol dm⁻³ EDTA

100 µg/ml RNaze A (Qiagen)

otopina 3

3 mol dm⁻³ kalijev acetat, pH 5,5

11,5% octena kiselina

otopina 2

200 mmol dm⁻³ NaOH

1% SDS

pufer i boja za elektroforezu u agaroznom gelu:

TAE puffer, pH 8,5, 50x

50 mmol dm⁻³ EDTA

242 g/l Tris-baza

57,1 ml/l octene kiseline

boja za nanošenje DNA na gel, 10x

1,25% (w/v) ksilen-cijanol

1,25% (w/v) bromfenol plavo

0,625% (v/v) SDS

62,5% (v/v) glicerol

2.1.4. Početnice

Početnice korištene za lančanu reakciju polimerazom (engl. *polymerase chain reaction*, PCR)

za umnažanje sljedećih PCR-produkata:

kodirajuća sekvenca za IqgC(1-510):

IqgC_BglIII-F1 5' - AATAGATCTATGTCAAATTTAAATATAAATAGTCA - 3'

IqgC_N_SpeI-R1 5' - AATACTAGTTTAGAAACGATTTGTGAGTTT - 3'

kodirajuća sekvenca za IqgC(130-510):

IqgC_N_BglI-F1 5' - AATAGATCTGATCATTATGGACAATTATT - 3'

IqgC_N_SpeI-R1 5' - AATACTAGTTT TAGAAACGATTTGTGAGTTT - 3'

kodirajuća sekvenca za IqgC(598-747):

IqgC_C_BglIII -F1 5' - AATAGATCTGTAGATAACATTA AAAAAGATATT - 3'

IqgC_C_SpeI -R1 5' - AATACTAGTTTATCTATCTTCTGGTACTT - 3'

Početnice korištene za sekvenciranje PCR-produkata ukloniranih u pDM304-N-YFP vektor:

IqgC_BglIII-F1	početnica za PCR (vidi gore), identična je sekvenci vodećeg lanca unutar same sekvence IqgC(1-510)
IqgC_N_BglIII-F1	početnica za PCR (vidi gore), identična je sekvenci vodećeg lanca unutar same sekvence IqgC(130-510) proteina
IqgC_C_BglIII -F1	početnica za PCR (vidi gore), identična je sekvenci vodećeg lanca unutar same sekvence IqgC(598-747) proteina
YFP_seq_UP	5' - CTGGAGTTGTCCCAATTCTTG - 3', početnica koja je identična sekvenci vodećeg lanca unutar sekvence proteina YFP
YFP_for_seq	5' - GTCAAGTTTGAAGGTGATACC - 3', početnica koja je identična sekvenci vodećeg lanca unutar sekvence proteina YFP
DPI1_seq	5' - ATATTAGATTATTACAACAATTTGTT - 3', početnica koja je komplementarna sekvenci vodećeg lanca unutar <i>act8</i> terminatora pDM304 plazmida

2.1.5. Materijali korišteni za uzgoj *E. coli*

2.1.5.1. Hranjivi mediji i antibiotici

LB (Luria-Bertani) medij

5 g/l ekstrakta kvasca (Biolife)

10 g/l triptona (Biolife)

5 g/l NaCl

za krutu hranjivu podlogu se doda 15 g/l agara (Roth)

NZY+ kompletni medij

10 g/l NZ amina (Fluka)

5 g/l ekstrakta kvasca

5 g/l NaCl

12,5 mmol dm⁻³ MgCl₂

12,5 mmol dm⁻³ MgSO₄

20 mmol dm⁻³ glukoza

antibiotik

ampicilin, 100 µg/ml (Sigma)

2.1.5.2. Korišteni bakterijski sojevi

XL10-Gold (Agilent Technologies): ultrakompetentne bakterije koje imaju Hte fenotip, te stoga povećanu efikasnost transformacije ligiranih i velikih molekula DNA. Deficijentne su za veliki broj restriksijskih endonukleaza i rekombinacijski popravak.

2.1.6. Materijali korišteni za imunodetekciju (metoda Western blot)

10% SDS-poliakrilamidni gelovi

gel za razdvajanje

21,9 ml akrilamid/bisakrilamida
30%/0,8% (Roth)
16,05 ml $1,5 \text{ mol dm}^{-3}$ Tris/0,8% SDS,
pH 8,8
24,75 ml dH₂O
324 μl 200 mmol dm^{-3} EDTA pH 7,2
16,05 μl TEMED (Fluka)
720 μl 20% APS (Roth)
ukupni volumen: 64 ml

gel za sabijanje

2,7 ml akrilamid/bisakrilamida
30%/0,8%
6,0 ml $0,5 \text{ mol dm}^{-3}$ Tris/0,8% SDS, pH
6,8
15,15 ml dH₂O
120 μl 200 mmol dm^{-3} EDTA pH 7,2
12 μl TEMED
360 μl 20% APS
ukupni volumen: 24 ml

proteinski standardi: PageRuler Prestained (Thermo Scientific)

SDS pufer za nanošenje uzoraka, 3x

500 mmol dm^{-3} Tris/0,4% SDS, pH 6,8
30% glicerol
0,3% bromfenol plavo
2,9% SDS (Roth)
3% β -merkaptetanol (Fluka)

SDS pufer za elektroforezu, pH 8,8, 10x

30,25 g/l Tris (Roth)
142,5 g/l glicina (Roth)
1% SDS

pufer za mokri prijenos, 10x

39 mmol dm^{-3} glicin
 48 mmol dm^{-3} Tris
0,0375% SDS
20% metanol

NCP pufer, pH 8,0, 10x

12,1 g/l Tris/HCl
87 g/l NaCl
5 ml/l Tween 20 (Sigma)

otopina za blokiranje membrane: 4% BSA u 1x NCP puferu

protutijela:

primarno protutijelo:

-anti-IqgC poliklonsko protutijelo proizvedeno imunizacijom zečeva (ranije pripravljeno u laboratoriju)

sekundarno protutijelo:

-na zečja IgG protutijela, proizvedeno u kozi, konjugirano s alkalnom fosfatazom (Sigma)

pufer za razvijanje membrane: 0,1 mol dm⁻³ Na₂CO₃, pH 10,0

supstrat za alkalnu fosfatazu: 0,02% 5-brom-4-klor-3-indolilfosfat p-toluidin, BCIP (Sigma) i 0,03% nitrotetrazolij plavi klorid, NBT (Sigma)

2.2. Metode

2.2.1. Manipulacija staničnom kulturom *D. discoideum*

2.2.1.1. Pokretanje, uzgoj i zamrzavanje stanica *D. discoideum*

U ovom radu korištene su *D. discoideum* stanice soja AX2 koje su genetički deficitarne za protein IqgC, *iqgC*. Stanice su uzgajane u HL5 mediju, pričvršćene za podlogu u Petrijevim posudama, uz svjetlo u temperiranom inkubatoru-tresilici na 22°C (Innova 4230R, New Brunswick). Za potrebe uzgoja većeg broja, stanice su uzgajane u suspenziji uz trešnju brzinom od 150 rpm. Sterilni uvjeti za rad sa staničnom kulturom osigurani su upotrebom laminara (Bio-II-A, Telstar), a u HL5 hranjivi medij su dodani antibiotici streptomycin i ampicilin kako bi se dodatno spriječila kontaminacija bakterijama.

Stanice amebe *D. discoideum* mogu se dugoročno čuvati u obliku spora u fosfatnom puferu na -80°C. Kako bi se potaknula sporulacija, konfluentne stanice su prikupljene

centrifugiranjem 3 minute na 700 g pri 4°C, nakon čega je stanični talog ispran s 20 ml hladnog fosfatnog pufera. Nakon ponovnog centrifugiranja stanice su resuspendirane u 1 ml hladnog fosfatnog pufera te nasadene na fosfatni agar. S obzirom da fosfatni agar ne sadrži hranjive tvari potrebne za rast, stanice ulaze u razvojni ciklus te se tijekom 24 h diferenciraju u višestanična plodna tijela sastavljena od stalka i sorsa sa sporama. Plodna tijela su skupljena s ploče ispiranjem s nekoliko mililitara fosfatnog pufera te su razdijeljena u kriotubice i naglo zamrznuta u tekućem dušiku, nakon čega su pohranjena na -80°C. Pokretanje stanične kulture iz spora vrši se dodatkom 200-500 µl plodnih tijela zamrznutih u fosfatnom puferu u Petrijevu posudu prethodno napunjenu s 10 ml medija HL5.

2.2.1.2. Transformacija stanica *D. discoideum*

Stanice su skupljene centrifugiranjem 3 minute na 700 g pri 4°C, potom su isprane s 30 ml hladnog fosfatnog pufera te nakon toga s 30 ml hladnog pufera za elektroporaciju. Talog stanica je nakon posljednjeg centrifugiranja resuspendiran u 700 µl pufera za elektroporaciju i pažljivo prenesen u prethodno ohlađenu kivetu za elektroporaciju s razmakom elektroda od 4 mm, u koju je prethodno dodano oko 5 µg plazmidne DNA. Elektroporacija je izvedena pomoću elektroporatora (Xcell gene pulser, Biorad) prema postavkama unaprijed unešenog protokola za *Dictyostelium*: pravokutni valovi, napon 1000 V, kapacitet 10 µF i dva pulsa u trajanju od 1 milisekunde s intervalom od 5 sekundi između. Neposredno nakon elektroporacije, kiveta je vraćena na led te je nakon toga sadržaj kivete prebačen u Petrijevu posudu i inkubiran 15 minuta na sobnoj temperaturi na rotacijskoj tresilici (Unimax 1010, Heidolph) uz brzinu trešnje 100 rpm. Nakon toga je dodan pufer za oporavak stanica, čiji je volumen izračunat prema formuli:

$$V = \frac{700 \mu\text{l} + \text{volumen plazmida}}{49}$$

Stanice su ostavljene tresti se u istim uvjetima još 15 minuta, nakon čega im je dodano 10 ml HL5 medija. Stanice su inkubirane na 22°C, te im je sljedeći dan dodan antibiotik G-418 za selekciju transfektanata.

2.2.2. Tehnike rekombinantne DNA

2.2.2.1. Umnažanje odsječaka DNA pomoću lančane reakcije polimerazom (PCR)

Plazmid pDM304-IqgC-YFP korišten je kao DNA kalup za lančanu reakciju polimerazom kojom su umnoženi dijelovi kodirajuće sekvence proteina IqgC koji kodiraju za skraćene varijante ovog proteina (1-510 ak, 130-510 ak i 598-747 ak). Početnice korištene za umnažanje ovih odsječaka DNA sadržavale su slijedove za restrikcijske enzime BglIII i SpeI što je omogućilo njihovo ligiranje u plazmid pDM304-N-YFP.

Reakcijske smjese lančanih reakcija polimerazom bile su identične za sva tri odsječka DNA (tablica 1), izuzev upotrebe drugačijih početnica (vidi 2.1.4.).

Tablica 1. Sastav reakcijske smjese za umnažanje kodirajućih DNA odsječaka za IqgC lančanom reakcijom polimeraze.

Sastojci	Volumen (μl)
voda (ne sadrži nukleaze)	13,4
Phusion HF pufer, 5x	4
deoksiribonukleotidi (10 mmol dm^{-3})	0,4
početnice (uzvodna i nizvodna) ($10 \mu\text{m}$)	1
DNA kalup ($1 \text{ ng}/\mu\text{l}$)	1
Phusion HF DNA polimeraza ($0,02 \text{ U}/\mu\text{l}$), NEB	0,2
Ukupno	20

Uvjeti lančane reakcije polimerazom, koja je izvođena u PCR-uređaju (Mastercycler personal, Eppendorf), suštinski su bili isti za sva tri PCR-produkta i razlikovali su se jedino u temperaturi nalijeganja početnica i vremenu ekstenzije PCR-produkata ovisno o duljini odsječaka koji se umnažao. Postavke reakcije za umnažanje kodirajuće sekvence za IqgC(1-510) dani su u tablici 2.

Tablica 2. Uvjeti lančane reakcije polimerazom za umnažanje kodirajuće sekvence DNA za protein IqgC(1-510).

	Temperatura (°C)	Trajanje ciklusa	Broj ciklusa
Početna denaturacija	98	30 s	1
Denaturacija	98	10 s	32
Sparivanje početnica	59	25 s	
Produljenje	72	1 min	
Završno produljenje	72	7 min	1

Kod umnažanja preostala dva odsječka DNA umjesto na 59°C sparivanje početnica se izvodilo na 60°C. Uz to, produljenje PCR-produkata je za kodirajuću sekvencu za IqgC(130-510) trajalo 40 sekundi, dok je za kodirajuću sekvencu za IqgC(598-747) trajalo 25 sekundi. Po završetku, uspješnost reakcija je provjeravana elektroforezom PCR-produkta u agaroznom gelu.

2.2.2.2. Elektroforeza DNA u agaroznom gelu

Za procjenu duljine i koncentracije DNA odsječaka korištena je elektroforeza DNA u agaroznom gelu. Korišteni su 1% (w/v) agarozni gelovi koji se pripremaju otapanjem agaroze u 1x TAE puferu, u koji je za vizualizaciju DNA dodano 0,5 µg/ml etidij-bromida. Prije nanošenja na gel uzorci su pomiješani s bojom za nanošenje uzoraka. Elektroforeza je izvođena pri naponu od 5 V/cm u 1x TAE puferu u kadici za horizontalnu elektroforezu. DNA u gelu je vizualizirana pod UV svjetlom transiluminatora (G:box, Syngene), dok su gelovi dokumentirani pomoću kamere povezane s računalom (Lenovo). Usporedbom s DNA standardima procijenjena je veličina i koncentracija fragmenata DNA u gelu.

U svrhu izolacije i pročišćavanja PCR-produkata iz agaroznog gela provodi se preparativna elektroforeza. DNA je vizualizirana pod UV svjetlom transiluminatora te su skalpelom izrezani dijelovi gela s DNA fragmentom od interesa, koji su pročišćeni pomoću kompleta za pročišćavanje odsječaka DNA iz agaroznog gela (QIAquick Gel Extraction Kit,

Qiagen) prema uputama proizvođača. Masena koncentracija DNA fragmenta određena je mjerenjem apsorbancije uzoraka pri valnim duljinama 260 i 280 nm na spektrofotometru (NanoPhotometer, Implen).

2.2.2.3. Razgradnja (digestija) PCR-produkata restrikcijским enzimima

Pročišćeni PCR-produkti digestirani su restrikcijским enzimima BglII i SpeI kako bi se dobili ljepljivi krajevi za ligaciju s vektorom pDM304-N-YFP. Vektor pDM304-N-YFP razgrađen restrikcijским enzimima SpeI i BglII i defosforiliran alkalnom fosfatazom prethodno je pripremljen u laboratoriju. S obzirom da ova dva enzima nemaju optimalnu aktivnost u istom puferu, rađena je sekvencijalna digestija. Nakon svake digestije PCR-produkt je pročišćen kompletno za pročišćavanje PCR-produkata (QIAquick PCR Purification Kit) prema uputama proizvođača. Koncentracije tako pripremljenih DNA inserata procijenjene su elektroforezom u agaroznom gelu.

2.2.2.4. Povezivanje (ligacija) odsječaka DNA i vektora

Ljepljive krajeve odsječaka DNA i plazmidne DNA, koji su nastali djelovanjem restrikcijških enzima, međusobno povezuje T4 DNA ligaza. Ugradnja inserata u restrikcijška mjesta SpeI i BglII plazmida pDM304-N-YFP provedena je u reakcijskoj smjesi ukupnog volumena od 20 μ L sastava: 0,5 μ L plazmida pDM304-N-YFP (100 ng), 2 μ L pufera za ligaciju 10x, 2 μ L PEG 4000 50%, 1 μ L T4 DNA ligaze i varijabilnog volumena inserta, koji se izračuna prema formuli:

$$\text{masa inserta (ng)} = \frac{\text{masa vektora (ng)} \times \text{veličina inserta (kb)}}{\text{veličina vektora (kb)}} \times \text{molarni omjer inserta i vektora}$$

Smjesa se nadopuni do 20 μ l s vodom koja ne sadrži nukleaze. Tako priređene ligacijske smjese su inkubirane preko noći na 16°C.

2.2.3. Manipulacija rekombinantnim plazmidima i bakterijskom kulturom *E. coli*

2.2.3.1. Transformacija ultrakompetentnih stanica *E. coli*

Za propagaciju ligiranih vektora korišten je komercijalni soj *E. coli*, ultrakompetentne stanice XL10-Gold (Thermo Scientific). S obzirom da su XL10-Gold bakterijske stanice kemijski kompetentne, transformacija konstruiranim plazmidima napravljena je metodom temperaturnog šoka prema uputama proizvođača. Zatim su bakterije nasadene na krutu LB podlogu sa 100 µg/ml ampicilina te inkubirane na 37°C preko noći. Sljedeći dan su naraštene kolonije popikane u po 4 mL tekućeg LB medija s ampicilinom te inkubirane preko noći na 37°C uz trešnju od 250 rpm.

2.2.3.2. Izolacija plazmidne DNA iz *E. coli*

Ovisno o nizvodnoj aplikaciji plazmidi su izolirani na dva načina. U svrhu provjere uspješnosti kloniranja, odnosno pretraživanja koje kolonije posjeduju plazmide pDM304-N-YFP s ukloniranim insertom, korišten je protokol za izolaciju DNA metodom alkalne lize. Izolacija plazmidne DNA alkalnom lizom izvođena je na sljedeći način. U 2-mililitarskim tubicama je ukupno istaloženo 4 ml prekonoćne bakterijske kulture centrifugiranjem 2 minute na 12 000 g. Nakon uklanjanja supernatanta talog stanica je resuspendiran u 200 µL hladne otopine 1. Suspenziji je dodano 200 µL otopine 2, sadržaj tubice je nekoliko puta inverzno izmiješan te ostavljen inkubirati 4 minute na sobnoj temperaturi. Otopina 2 lizira bakterijske stanice, denaturira DNA i proteine. Nakon lize smjesi je dodano 200 µL hladne otopine 3, te je nekoliko puta inverzno izmiješana i stavljena centrifugirati 10 minuta na 17 900 g. Otopina 3 djeluje tako da neutralizira alkalnu smjesu i renaturira cirkularnu plazmidnu DNA, dok se genomski DNA taloži zajedno sa staničnim ostacima i proteinima. Nakon centrifugiranja je supernatant, u kojem se nalazi plazmidna DNA, prebačen u čistu 1,5-mililitarsku tubicu. Dodatkom 400 µl izopropanola i centrifugiranjem 5 minuta na 17 900 g istaložena je plazmidna DNA. Talog je ispran s 500 µl 70%-tnog etanola te ponovo centrifugiran pod istim uvjetima. Sušenjem taloga 5 minuta u uređaju za ugušćivanje uzoraka (Savant SpeedVac, Thermo Scientific) uklonjen je sav zaostali etanol. Nakon uklanjanja etanola, talog DNA je otopljen u 20 µL redestilirane vode i pohranjen na -20°C. Za potrebe sekvenciranja rekombinantne DNA plazmidi su izolirani komercijalnim kompletom za pročišćavanje plazmidne DNA iz bakterija

(QIAprep Spin Miniprep Kit) prema uputama proizvođača. Uspješnost izolacije i određivanje koncentracije plazmidnih DNA analizirane su elektroforezom u agaroznom gelu i na spektrofotometru.

2.2.3.3. *Provjera uspješnosti kloniranja razgradnjom izoliranih plazmida restrikcijskim enzimima i sekvenciranjem*

Kako bismo provjerili koje od naraštenih kolonija nakon transformacije XL10-Gold stanica s ligacijskim smjesama sadrže željeni plazmid s uligiranim insertom, izolirani plazmidi su podvrgnuti digestiji s EcoRI i EcoRV restrikcijskim enzimima. Nakon inkubacije od 1,5 sat na 37°C, produkti enzimske restrikcije su analizirani elektroforezom u agaroznom gelu. Iz razlike u broju i duljini DNA fragmenata dobivenih nakon digestije kontrolnog i testiranih plazmida, odabrani su plazmidi koji su imali pravilno ugrađene inserte. Bakterijske kolonije iz kojih su izolirani željeni plazmidi dalje su propagirane nasađivanjem u tekući LB medij s dodanim ampicilinom i naraštene preko noći na 37°C uz trešnju od 250 rpm. Sljedeći dan su plazmidi iz nasađenih kolonija izolirani kompletom za pročišćavanje plazmidne DNA te pripremljeni za sekvenciranje prema uputama kompanije koja vrši uslugu sekvenciranja (Macrogen). Ukratko, 500-800 ng pročišćenog plazmida u ukupnom volumenu od 5 µl pomiješano je s 5 µl početnice za sekvenciranje koncentracije 5 µmol dm⁻³. Očitane sekvence su analizirane pomoću programa BioEdit. Plazmidi s ispravnim insertima transfecirani su u stanice *D. discoideum*.

2.2.4. *Provjera ekspresije i veličine rekombinantnih proteina IqgC u stanicama D. discoideum*

Prije izvođenja konfokalne mikroskopije provjerili smo ekspresiju i veličinu rekombinantnih proteina YFP-IqgC(1-510), YFP-IqgC(130-510) i YFP-IqgC(598-747) u *iqgC* stanicama pomoću elektroforeze proteina u SDS-poliakrilamidnom gelu i metode Western blot.

2.2.4.1. *Priprema staničnih lizata*

Kako bismo mogli usporediti razine ekspresije sva tri fuzijska proteina, lizate *iqgC* stanica transfeciranih s odgovarajućim ekstrakromosomalnim vektorom pripremili smo iz istog

broja stanica. Stanice svake linije prebrojane su u Neubauerovoj komorici te je koncentracija stanica (broj stanica po ml) izračunata prema formuli:

$$\text{broj stanica/ml} = \text{srednji broj stanica po ugaonom kvadratu komorice} \times 10\,000 \\ \times \text{faktor razrjeđenja}$$

Nakon toga je centrifugiranjem istaložen isti broj stanica koje su potom resuspendirane u 120 μl 3x SDS boje za nanošenje uzorka na gel te skuhanе 5 minuta u vodenoj kupelji. Tako pripremljeni stanični lizati mogu se čuvati na -20°C .

2.2.4.2. Elektroforeza proteina u SDS-poliakrilamidnom gelu

Za analizu proteina metodom Western blot upotrebljena je elektroforeza u denaturirajućem poliakrilamidnom gelu u prisutnosti natrij-dodecil-sulfata (engl. *sodium dodecyl sulfate*, SDS) u vertikalnom sustavu za elektroforezu (Mini-PROTEAN Tetra System, BioRad). Prethodno pripremljeni 10%-tni poliakrilamidni gelovi postavе se u kadicu za elektroforezu te se u jažice nanese po 10 μl staničnih lizata i 10 μl obojanog proteinskog standarda. Elektroforeza je provedena u 1x SDS puferu za elektroforezu pri naponu od 100 V do ulaska uzoraka u gel za razdvajanje, a nakon toga pri naponu od 120 V.

2.2.4.3. Prijenos proteina na membranu i njihova imunodetekcija (metoda Western blot)

Za prijenos proteina s gela na nitroceluloznu membranu rađen je polumokri elektro-prijenos. Po završetku elektroforeze proteina u SDS-poliakrilamidnom gelu, pripremljena je kazeta za prijenos proteina iz gela koja se sastoji od: 2 filter papira, nitrocelulozne membrane i gela. Filter papiri i nitrocelulozna membrana prethodno su natopljeni puferom za mokri prijenos. Prijenos proteina provodio se 1,5 sat pri naponu od 12 V. Po završetku, membrana je inkubirana uz polaganu trešnju 2 sata na sobnoj temperaturi u puferu za blokiranje kako bi se spriječilo nespecifično vezanje protutijela. Potom je membrana isprana 3 puta po 5 minuta u 1x NCP puferu, dodano je primarno protutijelo i ostavljeno je preko noći na sobnoj temperaturi uz trešnju. Sljedeći dan je membrana isprana od primarnog protutijela u 1x NCP puferu 5 puta po 5 minuta te je dodano sekundarno protutijelo u razrjeđenju 1:30 000 u 1x NCP puferu s kojim je membrana inkubirana 2 sata na sobnoj temperaturi. Sekundarno protutijelo je konjugirano s

alkalnom fosfatazom, koja omogućuje kasniju vizualizaciju dodatkom supstrata 0,02% (w/v) BCIP i 0.03% (w/v) NBT u puferu za razvijanje. Sekundarno protutijelo isprano je na isti način kao i primarno protutijelo. Nakon ispiranja, membrana je kratko ekvilibrirana u puferu za razvijanje, te su potom na membranu dodani supstrati za detekciju BCIP i NBT. Potom je membrana inkubirana uz trešnju do pojave proteinskih vrpce, odnosno do obojenja, a reakcija razvijanja je prekinuta ispiranjem membrane u destiliranoj vodi.

2.2.5. Konfokalna mikroskopija

Unutarstanična lokalizacija rekombinantnih proteina IqgC analizirana je konfokalnom mikroskopijom upotrebom fluorescencijskog konfokalnog mikroskopa (Leica TCS SP8X, Leica Microsystems). Rađena je mikroskopska analiza živih stanica *D. discoideum* za što su korištene posude za stanične kulture sa staklenim dnom u koje je stavljano po 1 ml stanične kulture. Stanice su ostavljane stajati barem pola sata na sobnoj temperaturi kako bi adherirale za podlogu. Za snimanje makropinosoma u medij je dodan dekstran (Mr 70 kDa) konjugiran s fluoroforom TRITC (engl. *tetramethyl rhodamine isothiocyanate*) koncentracije 2 mg/ml. Valne duljine lasera korištene za pobude i detekcijska područja emisije žutog fluorescentnog proteina i fluorofora TRITC korišteni u pokusima su prikazani u tablici 3.

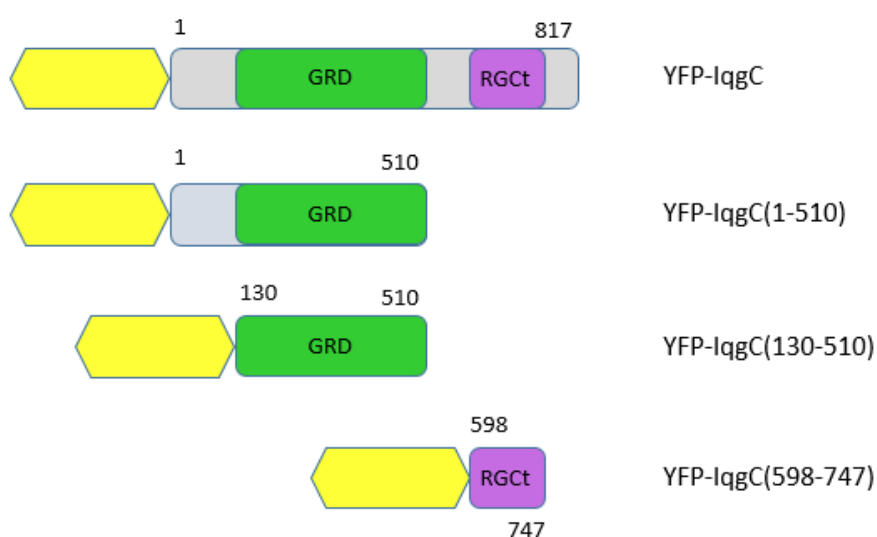
Tablica 3. Prikaz valnih duljina pobuda i raspon detekcijskog područja emisije korištenih fluorofora.

Fluorofor	valna duljina pobude (nm)	detekcijsko područje (nm)
YFP	511	518-547
TRITC	557	575-614

3. REZULTATI

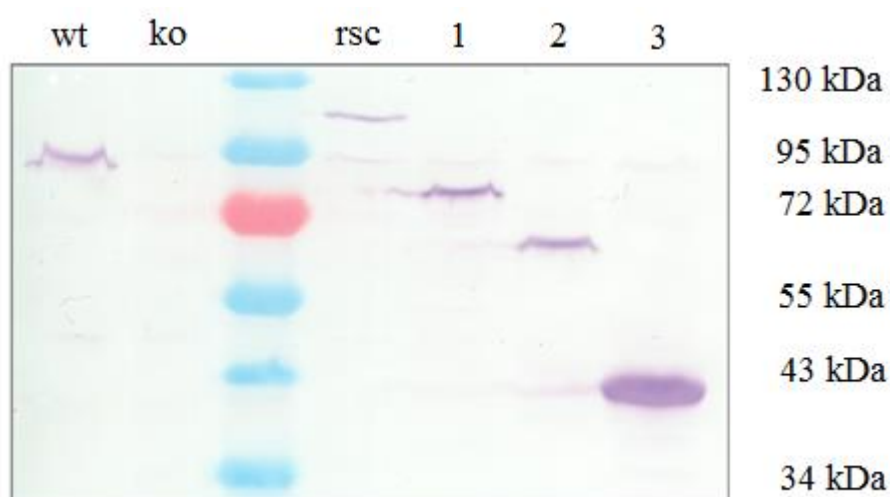
3.1. Skraćene varijante proteina IqgC, IqgC(1-510), IqgC(130-510) i IqgC(598-747) se dobro eksprimiraju u *iqgC*⁻ stanicama

Ranija studija je pokazala da *D. discoideum* protein IqgC djeluje kao RasGAP koji specifično deaktivira GTPazu RasG tijekom endocitoze na velikoj skali.⁴⁶ Međutim, usporedba dinamike ova dva proteina tijekom makropinositoze otkriva da IqgC ostaje na nascentnom makropinosomu značajno dulje, nakon što je njegova ciljna GTPaza disocirala s makropinosoma. Takva dinamika IqgC sugerira da bi ovaj protein mogao imati i dodatne uloge tijekom sazrijevanja makropinosoma, koje su posredovane drugim proteinima, a ne RasG. Osim pronalaženja dodatnih proteinskih i fosfolipidnih interaktora, za razumijevanje funkcije proteina IqgC je važno razumijeti koje su domene/regije unutar samog proteina potrebne za njegovu lokalizaciju na makropinosom. U tu svrhu smo konstruirali vektore za ekspresiju tri skraćene varijante proteina IqgC; IqgC(ak 1-510) koja obuhvaća GRD domenu i amino-kraj proteina, IqgC(ak 130-510) koja obuhvaća samo GRD domenu i IqgC(ak 598-747) koja obuhvaća RasGAP_C-terminalnu (RGct) domenu, fuzionirane na žuti fluorescentni protein, YFP (slika 7).



Slika 7. Shematski prikaz rekombinantnih varijanti proteina IqgC, fuzioniranih s YFP, korištenih u ovom radu. GRD domena je prikazana zeleno, RGct domena ljubičasto, a YFP žuto.

Metodom PCR su umnoženi dijelovi sekvence gena *iqgC* koji kodiraju za skraćene varijante proteina IqgC. Umnoženi fragmenti su pročišćeni iz agaroznog gela te digestirani restrikcijskim enzimima BglII i SpeI te uligirani u ekstrakromosomalni vektor pDM304-N-YFP pripremljen rezanjem istim endonukleazama. Provjera uligiranih inserata provedena je digestijom plazmida i sekvenciranjem DNA. Novokonstruirani vektori, nazvani pDM304-YFP-IqgC(1-510), pDM304-YFP-IqgC(130-510) i pDM304-YFP-IqgC(598-747), su transfecirani u *D. discoideum* stanice soja AX2 koje su genetički deficijentne za protein IqgC, *iqgC*⁻. Za *iqgC*⁻ stanice smo se odlučili kako bismo izbjegli interferenciju endogenog proteina IqgC s rekombinantnim YFP-fuzijama IqgC varijanti na veznim mjestima za IqgC na makropinosomu. Prije analiza lokalizacije fluorescentnih proteina u stanicama, provjerili smo njihovu razinu ekspresije i veličine eksprimiranih fuzijskih proteina metodom Western blot (slika 8).

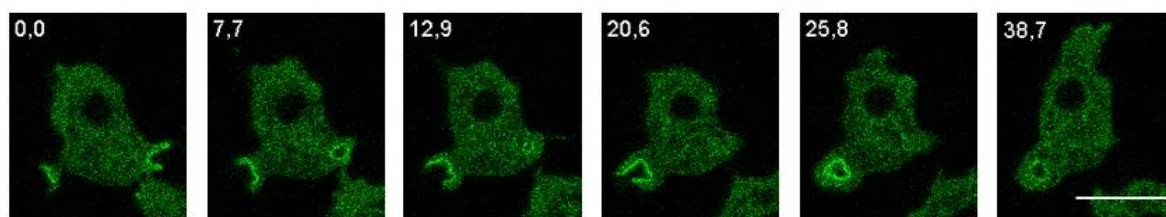


Slika 8. Analiza ekspresije skraćenih varijanti proteina IqgC metodom Western blot uz upotrebu anti-IqgC protutijela. Redoslijed uzoraka u jažicama je sljedeći: lizat AX2 stanica (*wt*), lizat *iqgC*⁻ stanica (*ko*), proteinski standard, lizat *iqgC*⁻ stanica koje eksprimiraju YFP-IqgC protein pune dužine (*rsc*), lizat *iqgC*⁻ stanica koje eksprimiraju YFP-IqgC(1-510) (1), lizat *iqgC*⁻ stanica koje eksprimiraju YFP-IqgC(130-510) (2) i lizat *iqgC*⁻ stanica koje eksprimiraju YFP-IqgC(598-747) (3). Molekularne mase se odnose na vrpce proteinskog standarda u jažici 3.

Kako se može vidjeti na slici membrane, s novokonstruiranih ekspresijskih vektora su se translatali proteini čije molekularne mase približno odgovaraju *in silico* izračunatim molekularnim masama za pojedini fuzijski protein; 85 kDa za YFP-IqgC(1-510), 70,9 kDa za YFP-IqgC(130-510) i 44,6 kDa za YFP(598-747). Kao kontrole za specifičnost anti-IqgC protutijela upotrijebili smo lizate stanica divljeg tipa, koje ekspimiraju endogeni protein IqgC veličine 91,8 kDa (na slici jažica označena *wt*) i *iqgC*⁻ stanica koje ekspimiraju egzogeni rekombinanti YFP-IqgC veličine 119 kDa (jažica označena *rsc*). Također smo na gel nanijeli i stanični lizat *iqgC*⁻ stanica koje ne sadrže ni jednu varijantu proteina IqgC (jažica označena *ko*) kako bismo mogli vidjeti koje od proteinskih vrpca na gelu su posljedica nespecifičnog vezanja protutijela. Iz rezultata ove Western analize vidljivo je da su razine ekspresije konstrukata YFP-IqgC(1-510) i YFP-IqgC(130-510) otprilike na razini ekspresije endogenog proteina IqgC, dok je konstrukt YFP-IqgC(598-747) najjače ekspimiran, vjerojatno zbog brže akumulacije kraćeg translacijskog produkta.

3.2. Rekombinantni YFP-IqgC protein pune dužine ima istu lokalizaciju u *iqgC*⁻ stanicama kao i u stanicama divljeg tipa

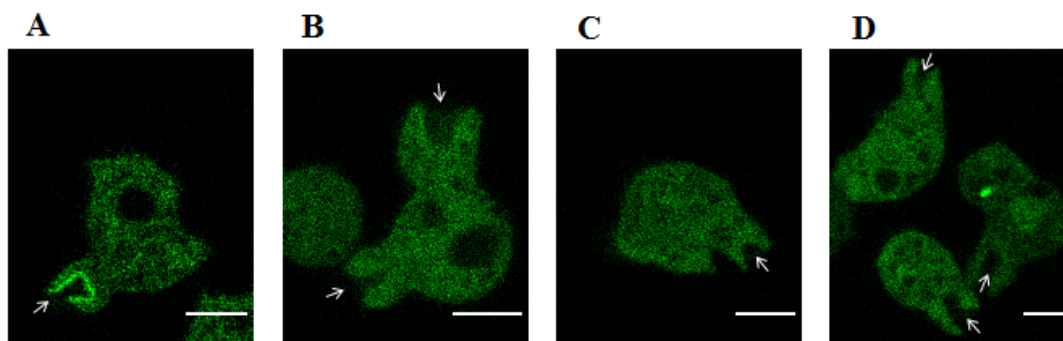
U dosadašnjem radu je lokalizacija rekombinantnog proteina YFP-IqgC analizirana isključivo u stanicama divljeg tipa soja AX2.⁴⁶ Kako je u ovom radu korištena linija *iqgC*⁻ proizvedena u soju AX2, najprije smo provjerili je li lokalizacija IqgC proteina pune dužine jednaka onoj opisanoj za AX2 genetičku pozadinu. Konfokalna mikroskopija živih *iqgC*⁻ stanica je pokazala istu dinamiku proteina YFP-IqgC kao i u AX2 stanicama tijekom makropinocitoze (slika 9). YFP-IqgC signal je u mirujućoj stanici manje-više jednolično raspoređen po citosolu, međutim na početku makropinocitoze se uočava jako obogaćenje signala u dijelu membrane koji se aktivira za makropinocitozu i signal ostaje jakog intenziteta tijekom faze formiranja i zatvaranja makropinosoma, ali i neko vrijeme po zatvaranju nascentnog makropinosoma, u fazi njegovog ranog sazrijevanja, jednako kako je opisano i u AX2 soju.



Slika 9. Lokalizacija fluorescentnog proteina YFP-IqgC u *iggC*⁻ stanicama tijekom makropinocitoze. Vrijeme je označeno u sekundama, a oznaka veličine prikazuje 10 µm.

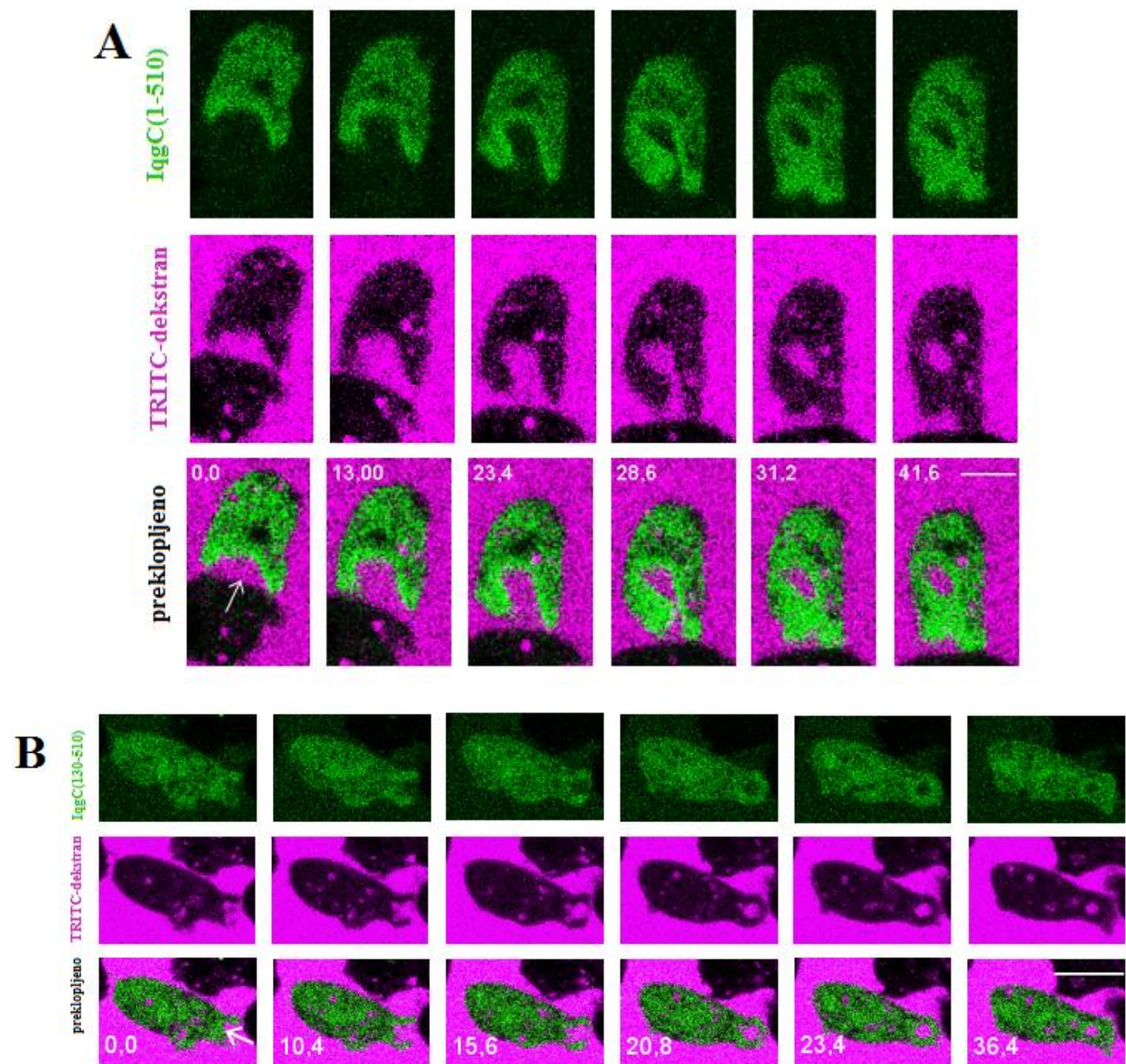
3.3. Skraćene varijante proteina IqgC, IqgC(1-510), IqgC(130-510) i IqgC(598-747) ne lokaliziraju na makropinosome

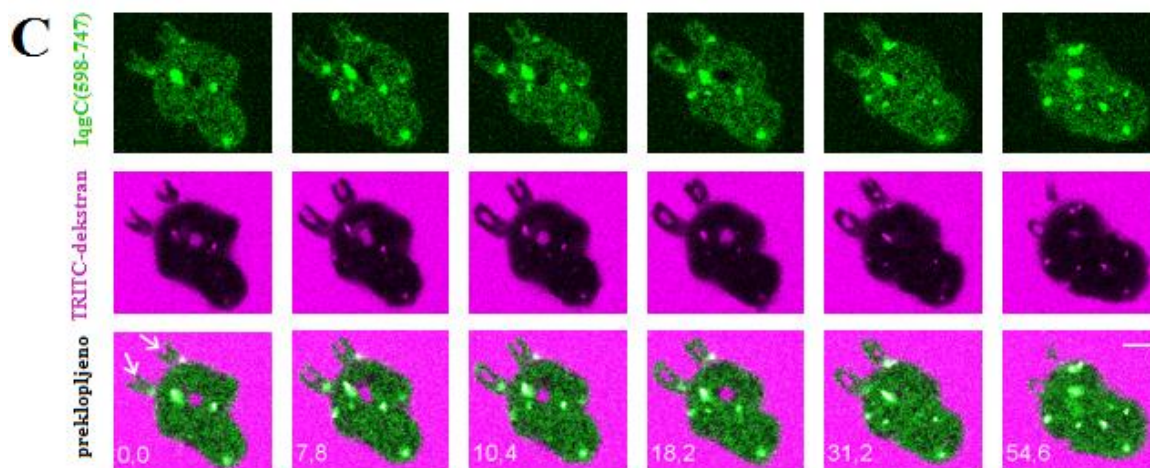
Nakon što smo potvrdili da je lokalizacija fluorescentnog proteina YFP-IqgC pune dužine tijekom makropinocitoze jednaka u *iggC*⁻ i AX2 stanicama, nastavili smo s analizom unutarstanične lokalizacije skraćenih varijanti ovog proteina upotrebom konfokalne mikroskopije. Najprije nas je zanimalo jesu li GRD i RGCT domene same dovoljne za lokalizaciju na membranu makropinosoma. Međutim, za razliku od proteina pune dužine koji lokalizira na nastajući makropinosom (slika 10A), sama GRD domena (slika 10C) ili sama RGCT domena (slika 10D) nisu dovoljne za regrutaciju na membranu nascentnog makropinosoma. Sljedeće smo htjeli ispitati da li su krajnji amino- ili karboksi- krajevi proteina odgovorni za regrutaciju na makropinosom. Stoga smo odlučili napraviti konstrukt koji uz GRD domenu sadržava cijeli preostali N-kraj proteina (ak 1-510) i drugi, koji uz RGCT domenu sadržava cijeli preostali C-kraj proteina (ak 598-817). Na žalost, uspjeli smo konstruirati samo YFP-IqgC(1-510) konstrukt koji, jednako kao i dva prethodna proteina, nije pokazivao regrutaciju na membranu makropinosoma (slika 10B).



Slika 10. Fluorescentno obilježeni protein IqgC pune dužine lokalizira na nastajuću makropinosomu (A) za razliku od skraćениh varijanti ovog proteina; YFP-IqgC(1-510) (B), YFP-IqgC(130-510) (C) i YFP-IqgC(598-747) (D), koje nisu prisutne na nascentnom makropinosomu. Bijele strelice pokazuju nastajuće makropinosome, a oznake veličine prikazuju 5 μm .

Kod utvrđivanja unutarstanične lokalizacije nekog proteina pomoću fluorescencijske mikroskopije uobičajeno je lokalizaciju proteina na određenu staničnu strukturu potvrditi kolokalizacijom s biljgom za koji je već poznato da se smješta na istu strukturu. S obzirom da je u našem slučaju fluorescentni signal promatranih rekombinantnih proteina odsutan s promatranog organela, makropinosoma, proces makropinocitoze smo odlučili pratiti u hranjivom mediju kojem je dodan polimer dekstrana obilježen fluoroforom TRITC. Naime, TRITC-dextran je široko upotrebljavan biljeg tekuće faze koji pomaže u vizualizaciji makropinosoma, odnosno mjesta na kojem stanica unosi tekući medij, bez potrebe korištenja druge fluorescentne probe unutar same stanice. Stoga smo snimanje makropinocitoze za sve 3 promatrane stanične linije ponovili u mediju kojem je dodan TRITC-dekstran. Konfokalna mikroskopija uz upotrebu TRITC-dekstrana potvrdila je da ni jedna od skraćениh varijanti proteina IqgC ne lokalizira na makropinosom tijekom nijedne faze makropinocitoze, kako je vidljivo iz vremenskih serija snimljenih makropinocitoza (slika 11A-C). Zanimljivo je da su kod *iqgC* stanica koje eksprimiraju najkraću varijantu proteina, YFP-IqgC(598-747), opažene točke ili strukture nepravilnog oblika jakog intenziteta u citosolu, vjerojatno od prekomjerno eksprimiranog proteina nakupljenog u agregate (slike 10D i 11C).





Slika 11. Vremenske serije praćenja makropinocitoze u živim *iqgC⁻* stanicama koje ekspimiraju YFP-IqqC(1-510) (A), YFP-IqqC(130-510) (B) i YFP-IqqC(598-747) (C) u hranjivom mediju kojem je dodan TRITC-dekstran. Na sva tri panela gornji red prikazuje YFP signal, srednji red TRITC signal, a donji prikazuje ta dva kanala preklapljena. Bijele strelice pokazuju nastajući makropinosom. Vrijeme je označeno u sekundama, a oznake veličina prikazuju 5 μm na panelima A i C te 10 μm na panelu B.

4. RASPRAVA

Cilj ovog rada bio je ispitati koje su domene ili regije unutar proteina IqgC odgovorne za njegovu lokalizaciju na membranu makropinosoma. Do sada je pokazano da lokalizacija proteina IqgC u AX2 stanicama ovisi o trenutnom ponašanju stanica kada rastu pričvršćene za dno Petrijeve posude.⁴⁶ Stanice koje se kreću “pužući” po podlozi u pravilu ne izvode makropinocitozu¹⁰⁹ i u njima je IqgC raspoređen homogeno po citoplazmi. Nasuprot njima, stanice koje se ne kreću, intenzivno provode makropinocitozu, pri čemu je IqgC snažno zastupljen na membrani makropinosoma, od početka njegova nastajanja do zatvaranja, i još neko vrijeme nakon njegove internalizacije u citosol. Mi smo ovdje najprije demonstrirali da je distribucija proteina IqgC pune dužine u *iqgC* stanicama jednaka opisanoj u stanicama divljeg tipa, a zatim smo je usporedili s lokalizacijom triju skraćениh varijanti ovog proteina. Prvo su testirane same domene GRD i RGCT, a potom i GRD domena u kombinaciji s N-krajem proteina. Niti jedan od tih konstrukata nije lokalizirao na membranu makropinosoma, već su pokazivali homogenu distribuciju po citosolu. Karboksilni kraj proteina, C-terminalno od RGCT domene, je ostao netestiran s obzirom da je konstrukcija plazmida koji kodira za RGCT domenu i C-kraj bila neuspješna.

Općenito, reverzibilna regrutacija signalnih proteina na plazmatsku membranu, u odgovoru na aktivaciju nekim stimulusom, ovisi o interakciji s proteinima i/ili lipidima membrane. Tako do translokacije proteina na membranu može doći uslijed: (1) interakcije s drugim proteinom koji ga „vodi“ na membranu ili interakcije s proteinima i/ili lipidima membrane; i (2) interakcije lipidne komponente proteina s lipidnim dvoslojem membrane. U prvom slučaju protein mora sadržavati domenu koja prepoznaje specifične motive u drugim proteinima koje veže (npr. domene SH2, SH3, WW, EH, PTB)¹¹⁰ ili domenu koja specifično veže lipide membrane, pretežito fosfolipide (npr. domene PH, FYVE, PX, PHD, C2).¹¹¹ U drugom slučaju je za navođenje proteina na membranu potrebna kovalentno vezana lipidna komponenta na samom proteinu pomoću koje se protein insertira u lipidni dvosloj membrane. Među postranslacijskim lipidacijama najčešće su acilacije masnim kiselinama (palmitoilacija i miristoilacija) i prenilacije (farnezilacija i geranilgeranilacija).¹¹² Palmitat ili geranilgeranil su dovoljno hidrofobne modifikacije da osiguraju snažnu asocijaciju s membranom, dok miristat i farnezil za stabilnu interakciju s membranom trebaju dodatnu interakciju, bilo potez pozitivno nabijenih aminokiselinskih ostataka koji ostvaruju elektrostatsku interakciju s negativno

nabijenim fosfolipidima membrane, bilo dodatni palmitat koji hidrofobnom interakcijom stabilizira interakciju proteina s membranom.

Pretraživanje domena u sekvenci proteina IqgC pomoću baze InterPro (www.ebi.ac.uk), koja sadrži poznate proteinske obitelji, domene i funkcionalna mjesta, pronalazi samo već spomenute GRD i RGCT domene. Do sada je potvrđeno da je GRD domena katalitički aktivna RasGAP domena preko koje IqgC veže GTPazu RasG i stimulira njezinu GAP aktivnost.⁴⁶ Drugi interaktori za sada nisu identificirani. Međutim, zanimljivo je da osim ovih dviju domena nisu pronađene nikakve druge domene ili motivi tipični za vezanje drugih proteina ili lipida koji bi objasnili mehanizam regrutacije proteina IqgC na membranu. Do sada su samo za neke proteine RasGAP pronađene domene ili regije odgovorne za regrutaciju na membranu. Primjerice, humani RasGAP protein RASA1, osim GAP domene, sadrži SH2 (engl. *Src homology 2*) i SH3 domene koje prepoznaju sekvence bogate fosfotirozinima odnosno prolinima u drugim proteinima, i PH (engl. *pleckstrin homology*) i C2 (engl. *protein kinase C2 homology*) domene koje vežu fosfolipide membrane.^{113,114} Smatra se da su te domene važne za usmjeravanje RASA1 na membranu prema aktivnom proteinu Ras. I drugi humani proteini RasGAP, iz GAP1^m i SynGAP obitelji, sadrže PH i C2 domene.¹¹⁴⁻¹¹⁶ Zanimljivo je, međutim, da je humanom neurofibrominu 1, koji uz RasGAP domenu sadrži još i SEC14-PH slične domene, za regrutaciju na membranu potrebna interakcija GAP domene s proteinom Spred1, pri čemu ta interakcija ne interferira s vezanjem GTPaze Ras i RasGAP aktivnosti.^{117,118} Ortolog humanog neurofibromina, *D. discoideum* NF1 pune dužine toliko snažno suprimira makropinocitozu da kada se eksprimira u stanici kao fuzija s fluorescentnim proteinom pokazuje samo jednoličnu citosoličnu distribuciju s obzirom da se makropinosomi gotovo uopće ne stvaraju.⁵⁵ Međutim, protein pune dužine s mutiranim argininskim prstom prolazno lokalizira u nabore membrane i na makropinosome, dok je varijanta proteina koja sadrži samo centralnu regiju, koja obuhvaća RasGAP-Sec14-PH domene, ponovno jednolično citosolična. Iz ovoga se može zaključiti da argininski prst i funkcionalna RasGAP domena nisu odgovorni za lokalizaciju na makropinosom, već da su za ispravnu lokalizaciju potrebne druge regije proteina izvan centralnog RasGAP-Sec14-PH dijela proteina. *D. discoideum* RasGAP RGBARG (sadrži domene RCC1-RhoGEF-BAR-RasGAP) također lokalizira na makropinocitotsku čašicu na kojoj je obogaćen na njenim protruzivnim rubovima.⁸⁷ Pokusi s mutiranim varijantama proteina, kojima su po redu deletirane pojedine domene, pokazali su da su RhoGEF i BAR domene važne za lokalizaciju, s obzirom da uslijed njihove delecije signal

postaje jednolično citosoličan. RGBARG s deletiranom GAP domenom i dalje je lokalizirao na membranu, ali posvuda, što ukazuje na značaj ove domene za ispravnu lokalizaciju na membranu makropinosoma.

Naši rezultati o lokalizaciji GRD i RGCT domena proteina IqgC jasno pokazuju da ove domene samostalno nisu dovoljne za lokalizaciju ovog RasGAP proteina na membranu makropinosoma, već da su vjerojatno potrebne dodatne regije proteina izvan ovih dviju domena. Također, sam C-kraj proteina nije testiran kao ni središnji dio koji se nalazi između GRD i RGCT domena. Ovi rezultati sugeriraju da bi pristup s delecijom pojedine domene unutar cijelog proteina, poput onog opisanog u istraživanju RGBARG, možda bio informativniji. S druge strane, moguće je da je za lokalizaciju proteina IqgC potreban protein cijele dužine. Također ostaje za ispitati je li RasG odgovoran za lokalizaciju proteina IqgC na membranu makropinosoma. Naime, pokazano je da nakon stimulacije vegetativnih stanica folnom kiselinom ili agregacijski kompetentnih stanica cAMP-om, koji signaliziraju preko GPCR receptora i aktiviraju Ras signalni put, dolazi do translokacije IqgC na cijeli stanični korteks.⁴⁶ Nadalje, u eksperimentima bimolekularne komplementacije fluorescencije (engl. *bimolecular fluorescence complementation*, BiFC) između IqgC i RasG, ponovo dolazi do pojave fluorescencije na cijeloj plazmatskoj membrani, a ne samo na makropinosomima. Ovi rezultati sugeriraju da RasG može inducirati plazmatsku lokalizaciju IqgC te da bi mogao biti odgovoran za regrutaciju IqgC i na membranu makropinosoma, ali su očito potrebni i dodatni faktori s obzirom da IqgC specifično lokalizira na membranu makropinosoma, a ne po cijeloj membrani, i da ostaje na nascentnom makropinosomu nakon što je RasG već disocirao.

5. ZAKLJUČAK

Upotrebom konfokalne mikroskopije analizirana je distribucija proteina IqgC pune dužine i njegovih skraćenih varijanti, koje sadržavaju samo GRD ili RGCT domenu, te GRD domenu u kombinaciji s N-krajem proteina, u živim stanicama amebe koje su genetički deficijentne za IqgC (*iqgC*⁻). Na temelju rezultata praćenja lokalizacije ovih rekombinantnih proteina tijekom makropinocitoze mogu se donijeti sljedeći zaključci:

1. Raspodjela proteina IqgC tijekom makropinocitoze jednaka je u *iqgC*⁻ stanicama i stanicama divljeg tipa.
2. Skraćene varijante proteina IqgC ne lokaliziraju na membranu makropinosoma, već pokazuju homogenu distribuciju po citosolu tijekom makropinocitoze.
3. GRD i RGCT domene proteina IqgC nisu dovoljne za regrutaciju proteina IqgC na membranu nascentnog makropinosoma. GRD domena s N-krajem proteina također nije dostatna za lokalizaciju na makropinosome. Dobiveni rezultati sugeriraju da je za regrutaciju na membranu makropinosoma potreban protein pune dužine ili druge regije proteina, kao što su središnji dio između RGCT i GRD domene ili C-kraj proteina, koje još nisu testirane.

6. POPIS OZNAKA, KRATICA I SIMBOLA

BAR	domena odgovorna za dimerizaciju proteina, nazvana prema tri proteina u kojima se nalazi: Bin, Amphiphysin i Rvs, engl. <i>Bin-Amphiphysin-Rvs</i>
BiFC	bimolekularna komplementacija fluorescencije, engl. <i>bimolecular fluorescence complementation</i>
cAMP	ciklički adenzin-monofosfat, engl. <i>cyclic adenosine monophosphate</i>
EH	domena koja sadrži motiv od 100-ak aminokiselina, izvorno identificiran u Eps15, klonu br. 15 supstrata biokemijskog puta receptora epidermalnog čimbenika rasta, engl. <i>Eps15 homology</i>
FYVE	cisteinom bogata Zn ²⁺ -vezujuća domena nazvana prema četiri proteina u kojima je pronađena: Fab-1, YGL023, Vps27 i EEA1
GAP	protein aktivator GTPaze, engl. <i>GTPase activating protein</i>
GDP	gvanozin-difosfat, engl. <i>guanosine diphosphate</i>
GEF	protein koji potiče zamjenu gvanin-nukleotida s malih GTPaza, engl. <i>guanine nucleotide exchange factor</i>
GPCR	receptori povezani s G proteinom, engl. <i>G protein-coupled receptor</i>
GRD	domena srodna katalitičkoj domeni proteina RasGAP, engl. <i>GAP-related domain</i>
GTP	gvanozin-trifosfat, engl. <i>guanosine triphosphate</i>
IQGAP	proteini srodni proteinima GAP koji sadrže motive IQ, engl. <i>IQ motif containing GTPase activating proteins</i>
IQ	domena sastavljena od nekoliko izoleucin-glutamin (IQ) motiva
motiv FLR	motiv aminokiselina prisutan u proteinima GAP, započinje tripeptidom fenilalanin – leucin – arginin
motiv YYR	motiv aminokiselina prisutan u proteinima IQGAP, počinje tripeptidom (tirozin) ₂ – arginin

PHD	Zn ²⁺ -vezujuća domena koja sadrži motiv Cys ₄ -His-Cys ₃ prvi put pronađen u biljnim homeodomenama (engl. <i>plant homeodomain</i>) proteina HAT3.1 u <i>Arabidopsis thaliana</i> i kukuruзу ZmHox1a, engl. <i>plant homeodomain</i>
PX	domena koja veže fosfoinozotide i koja je prvi put pronađena u domenama p40phox i p47phox NADPH oksidaze, engl. <i>Phox homology</i>
PTB	domena koja veže fosfotirozin, engl. <i>phosphotyrosine binding</i>
RCC1	domena koja regulira kondenzaciju kromatina, engl. <i>regulator of chromosome condensation 1</i>
SCAR/WAVE	proteini obitelji Wiskott-Aldrichovog sindrom proteina (WASP), engl. <i>suppressor of cAMP receptor/ WASP-family verprolin homology protein</i>
Sec14	domena odgovorna za vezanje malih lipofilnih molekula, pronađena u homolozima proteina Sec14p
TRITC	tetrametilrodamin izotiocijanat klorid, engl. <i>tetramethylrhodamine isothiocyanate chloride</i>
YFP	žuti fluorescentni protein, engl. <i>yellow fluorescent protein</i>

7. LITERATURNI IZVORI

1. M. W. Briggs, D. B. Sacks, *FEBS Lett.* **542** (2003) 7–11.
2. J. A. Epp, J. Chant, *Curr. Biol.* **7** (1997) 921–929.
3. M. Johnson, M. Sharma, B. R. Henderson, *Cell. Signal.* **21** (2009) 1471–1478.
4. C. D. White, M. D. Brown, D. B. Sacks, *FEBS Lett.* **583** (2009) 1817–1824.
5. L. Weissbach, J. Settleman, M. F. Kalady, A. J. Snijders, A. E. Murthy, Y.-X. Yan, A. Bernards, *J. Biol. Chem.* **269** (1994) 20517–20521.
6. J. Bos, H. Rehmann, A. Wittinghofer, *Cell.* **129** (2007) 865–877.
7. H. R. Bourne, D. A. Sanders, F. McCormick, *Nature.* **348** (1990) 125–132.
8. H. Matsunaga, K. Kubota, T. Inoue, F. Isono, O. Ando, *Biochem. Biophys. Res. Commun.* **444** (2014) 360–364.
9. H. Nojima, M. Adachi, T. Matsui, K. Okawa, S. Tsukita, S. Tsukita, *Nat. Cell. Biol.* **10** (2008) 971–978.
10. K. B. Shannon, *Int. J. Cell. Biol.* **2012** (2012) 1–14.
11. A. C. Hedman, J. M. Smith, D. B. Sacks, *EMBO Rep.* **16** (2015) 427–446.
12. J. M. Smith, A. C. Hedman, D. B. Sacks, *Trends. Cell. Biol.* **25** (2015) 171–184.
13. K. Scheffzek, M. R. Ahmadian, W. Kabsch, L. Wiesmüller, A. Lautwein, F. Schmitz, A. Wittinghofer, *Science* **277** (1997) 333–338.
14. H. Rehmann, J. L. Bos, *Nature.* **429** (2004) 138–139
15. G. G. Brownbridge, P. N. Lowee, K. J. M. Moore, R. H. Skinner, M. R. Webb, *J. Biol. Chem.* **268** (1993) 10914–10919.
16. M. V. Milburn, L. Tong, A. M. Devos, A. Brünger, Z. Yamaizumi, S. Nishimura, S.-H. Kim, *Science* **247** (1990) 939–945.
17. T. J. P. van Dam, J. L. Bos, B. Snel, *Small GTPases.* **2** (2011) 4–16.
18. H. Adachi, Y. Takahashi, T. Hasebe, M. Shirouzu, S. Yokoyama, K. Sutoh, *J. Cell*

- Biol.* **137** (1997) 891–898.
19. J. Faix, C. Clougherty, A. Konzok, U. Mintert, J. Murphy, R. Albrecht, B. Mühlbauer, J. Kuhlmann, *J. Cell Sci.* **111** (1998) 3059–3071.
20. V. B. Kurella, J. M. Richard, C. L. Parke, L. F. LeCour, H. D. Bellamy, D. K. Worthyake, *J. Biol. Chem.* **284** (2009) 14857–14865.
21. D. T. Brandt, R. Grosse, *EMBO Rep.* **8** (2007) 1019–1023.
22. S. Kuroda, M. Fukata, K. Kobayashi, M. Nakafuku, N. Nomura, A. Iwamatsu, K. Kaibuchi, *J. Biol. Chem.* **271** (1996) 23363–23367.
23. S. Brill, S. Li, C. W. Lyman, D. M. Church, J. J. Washmut, L. Weissbach, A. Bernards, A. J. Snijders, *Mol. Cell. Biol.* **16** (1996) 4869–4878.
24. M. J. Hart, M. G. Callow, B. Souza, P. Polakis, *EMBO J.* **15** (1996) 2997–3005.
25. A. M. Bashour, A. T. Fullerton, M. J. Hart, G. S. Bloom, *J. Cell Biol.* **137** (1997) 1555–1566.
26. D. T. Brandt, S. Marion, G. Griffiths, T. Watanabe, K. Kaibuchi, R. Grosse, *J. Cell Biol.* **178** (2007) 193–200.
27. C. Le Clainche, D. Schlaepfer, A. Ferrari, M. Klingauf, K. Grohmanova, A. Veligodskiy, D. Didry, D. Le, C. Egile, M.-F. Carlier, R. Kroschewski, *J. Biol. Chem.* **282** (2007) 426–435.
28. M. Roy, Z. Li, D. B. Sacks, *Mol. Cell. Biol.* **25** (2005) 7940–7952.
29. M. Roy, Z. Li, D. B. Sacks, *J. Biol. Chem.* **279** (2004) 17329–17337.
30. Y. D. Ho, J. L. Joyal, Z. Li, D. B. Sacks, *J. Biol. Chem.* **274** (1999) 464–470.
31. J. G. Ren, Z. Li, D. B. Sacks, *Proc. Natl. Acad. Sci. U. S. A.* **104** (2007) 10465–10469.
32. S. Kuroda, M. Fukata, M. Nakagaw, K. Fuji, T. Nakamura, T. Ookubo, I. Izawa, T. Nagase, N. Nomura, H. Tani, I. Shoji, Y. Matsuura, S. Yonehara, K. Kaibuchi, *Science* **281** (1998) 832–835.
33. D. E. McNulty, Z. Li, C. D. White, D. B. Sacks, R. S. Annan, *J. Biol. Chem.* **286** (2011) 15010–15021.

34. C. D. White, Z. Li, D. A. Dillon, D. B. Sacks, *J. Biol. Chem.* **286** (2011) 29734–29747.
35. B. L. Benseñor, H. M. Kan, N. Wang, H. Wallrabe, L. A. Davidson, Y. Cai, D. A. Schafer, G. S. Bloom, *J. Cell Sci.* **120** (2007) 658–669.
36. M. Yamaoka-Tojo, M. Ushio-Fukai, L. Hilenski, S. I. Diaklov, Y. E. Chen, T. Tojo, T. Fukai, M. Fujimoto, N. A. Patrushev, N. Wang, C. D. Kontos, G. S. Bloom, R. W. Alexander, *Circ. Res.* **95** (2004) 276–283.
37. E. Com, C. Lagadec, A. Page, I. E. Yazidi-Belkoura, C. Slomianny, A. Spencer, D. Hammache, B. B. Rudkin, H. Hondermack, *Mol. Cell. Proteomics.* **6** (2007) 1842–1854.
38. M. Fukata, T. Watanabe, J. Noritake, M. Nakagawa, M. Yamaga, S. Kuroda, Y. Matsuura, A. Iwamatsu, F. Perez, K. Kaibuchi, *Cell.* **109** (2002) 873–885.
39. F. Zeng, W. Jiang, W. Zhao, Y. Fan, Y. Zhu, H. Zhag, *Med. Sci. Monit.* **24** (2018) 3315–3323.
40. D. Kumar, M. K. Hassan, N. Pattanaik, N. Mohapatra, M. Dixit, *IQGAP2 acts as a tumor suppressor in breast cancer and its reduced expression promotes cancer growth and metastasis by MEK/ERK signalling pathways*, Pretisak članka, 2019.
41. T. Ernst, M. Hergenhahn, M. Kenzelmann, C. D. Cohen, M. Bonrouhi, A. Weninger, E. F. Gro, J. Ku, W. Schott, G. Staehler, *Am. J. Pathol.* **160** (2002) 2169–2180.
42. W. Xu, B. Xu, Y. Yao, C. Yu, H. Cao, J. Zhang, J. Liu, H. Sheng, *Am. J. Transl. Res.* **8** (2016) 5421–5432.
43. F. Friedberg, F. Rivero, *Mol. Biol. Rep.* **37** (2010) 2853–2862.
44. J. Faix, W. Dittrich, *FEBS Lett.* **394** (1996) 251–257.
45. J. Faix, I. Weber, U. Mintert, J. Köhler, F. Lottspeich, G. Marriott, *EMBO J.* **20** (2001) 3705–3715.
46. M. Marinovic, L. Mijanovic, M. Šostar, M. Vizovišek, A. Junemann, M. Fonović, B. Turk, I. Weber, J. Faix, V. Filić, *Proc. Natl. Acad. Sci. U. S. A.* **116** (2019) 1289–1298.

47. S. Mondal, B. Burgute, D. Rieger, R. Müller, F. Rivero, J. Faix, M. Schleicher, A. A. Noegel, *PLoS One*. **5** (2010) 1–13.
48. L. M. Machesky, *Curr. Biol.* **8** (1998) R202–205.
49. I. Weber, G. Gerisch, C. Heizer, J. Murphy, K. Badelt, A. Stock, J. M. Schwartz, J. Faix, *EMBO J.* **18** (1999) 586–594.
50. V. Filić, M. Marinović, J. Faix, I. Weber, *J. Cell. Sci.* **125** (2012) 387–398.
51. Y. S. Kee, Y. Ren, D. Dorfman, M. Iijima, R. Firtel, P. A. Iglesias, D. A. Robinson, *Mol. Biol. Cell.* **23** (2012) 1510–1523.
52. S. Lee, Z. Shen, D. N. Robinson, S. Briggs, R. A. Firtel, *Mol. Biol. Cell.* **21** (2010) 1810–1824.
53. C. Schilde, P. Schaap, u L. Eichinger, F. Rivero (ur.), *Dictyostelium discoideum Protocols*, Vol. 983, Methods in Molecular Biology, Hatfield, 2013, str.1–15
54. J. C. Cavender, K. B. Raper, *Amer. J. Bot.* **55** (1968) 504–513.
55. G. Bloomfield, D. Traynor, S. P. Sander, D. M. Veltman, J. A. Pachebat, R. R. Kay, *Elife* **2015** (2015) 1–25.
56. P. Schaap, T. Winckler, M. Nelson, E. Alvarez-Curto, B. Elgie, H. Hagiwara, J. Cavender, A. Milano-Curto, D. E. Rozen, T. Dingermann, R. Mutzel, S. L. Baldauf, *Science* **314** (2006) 661–663.
57. M. Romeralo, A. Skiba, A. Gonzalez-Voyer, C. Schilde, H. Lawal, S. Kedziora, J. C. Cavender, G. Glöckner, H. Urushihara, P. Schaap, *Proc. R. Soc. B. Biol. Sci.* **280** (2013) 1–9.
58. J. T. Bonner, E. M. Hall, W. Sachsenmaier, B. K. Walker, *J. Bacteriol.* **102** (1970) 682–687.
59. O. Shimomura, H. L. Suthers, J. T. Bonner, *Proc. Natl. Acad. Sci. U. S. A.* **79** (1982) 7376–7379.
60. R. J. W. de Wit, T. M. Konijn, *Cell Differ.* **12** (1983) 205–210.
61. Y. Maeda, *Int. Rev. Cytol.* **244** (2005) 287–332.

62. J. M. Flowers, S. I. Li, A. Stathos, G. Saxer, E. A. Ostrowski, D. C. Queller, J. E. Strassmann, M. D. Purugganan, *PLoS Genet.* **6** (2010) 1–14.
63. S. Bozzaro. *J. Dev. Biol.* **63** (2019) 321–331.
64. L. Eichinger, J. A. Pachebat, G. Glöckner, M. Rajandream, R. Sugchang, M. Berriman, J. Song, R. Olsen, K. Szafranski, Q. Xu, B. Tunggal, S. Kummerfeld, M. Madera, B. A. Konfortov, F. Rivero, A. T. Bankier, R. Lehmann, N. Hamlin, R. Davies, P. Gaudet, P. Fey, K. Pilcher, G. Chen, D. Saunders, E. Sodergren, P. Davis, A. Kerhornou ..., *Nature.* **435** (2005) 43–57.
65. S. Bozzaro, L. Eichinger, *Curr. Drug Targets.* **12** (2011) 942–954.
66. P. Paschke, D. A. Knecht, A. Silale, D. Traynor, T. D. Williams, P. A. Thomason, R. H. Insall, J. R. Chubb, R. R. Kay, D. M. Veltman, *PLoS One.* **13** (2018) 1–25.
67. L. Eichinger, J. M. Walker. *Dictyostelium Discoideum Protocols*, Methods in Molecular Biology, Hatfield, 2013, str. 1–479.
68. S. Basu, P. Fey, D. Jimenez-Morales, R. J. Dodson, R. L. Chisholm, *Genesis* **53** (2015) 523–534.
69. K. Szafranski, T. Dingermaun, G. Glöckner, T. Winckler, *Mol. Genet. Genomics.* **271** (2004) 98–102.
70. P. Bolourani, G. Spiegelman, G. Weeks, *Eukaryot. Cell.* **9** (2010) 1728–1733.
71. G. Weeks, G. B. Spiegelman, *Cell. Signal.* **15** (2003) 901–909.
72. R. I. Tuxworth, J. L. Cheetham, L. M. Machesky, G. B. Spiegelmann, G. Weeks, R. H. Insall, *J. Cell. Biol.* **138** (1997) 605–614.
73. A. Chattwood, P. Bolourani, G. Weeks, *BMC Cell Biol.* **15** (2014) 1–7.
74. S. M. Robbins, J. G. Williams, K. A. Jermyn, G. B. Spiegelman, G. Weeks, *Proc. Nat.l Acad. Sci U. S. A.* **86** (1989) 938–942.
75. S. M. Robbins, V. V. Suttorp , G. Weeks, G. B. Spiegelman, *Nucleic. Acids. Res.* **18** (1990) 5265–5269.

76. D. M. Veltman, T. D. Williams, G. Bloomfield, B. C. Chen, E. Betzig, R. H. Insall, R. R. Kay, *Elife* **5** (2016) 1–24.
77. O. Hoeller, P. Bolourani, J. Clark, L. R. Stephens, P. T. Hawkins, O. D. Weiner, G. Weeks, R. R. Kay, *J. Cell. Sci.* **126** (2013) 4296–4307.
78. A. Junemann, V. Filić, M. Winterhoff, B. Nordholz, C. Litschko, H. Schwellenbach, T. Stephan, I. Weber, J. Faix, *Proc. Natl. Acad. Sci. U. S. A.* **113** (2016) E7464–E7473.
79. M. Khosla, G. B. Spiegelman, G. Weeks, *Mol. Cell. Biol.* **16** (1996) 4156–4162.
80. J. R. Chubb, . Wilkins, G. M. Thomas, R. H. Insall, *J. Cell. Sci.* **113** (2000) 709–719.
81. J. C. Lim, K. A. Zawadzki, M. Khosla, D. M. Secko, G. B. Spiegelman, G. Weeks, *Exp. Cell Res.* **306** (2005) 47–55.
82. P. Bolourani, G. B. Spiegelman, G. Weeks, *Mol. Biol. Cell.* **17** (2006) 4543–4550.
83. D. J. Seastone, L. Zhang, G. Buczynski, P. Rebstein, G. Weeks, G. Spiegelman, J. Cardelli, *Mol. Biol. Cell.* **10** (1999) 393–406.
84. T. D. Williams, P. I. Paschke, R. R. Kay, *Philos. Trans. R. Soc. B. Biol. Sci.* **374** (2019) 1–11.
85. X. Xu, X. Wen, D. M. Veltman, I. Keizer-Gunnink, H. Pots, A. Kortholt, T. Jin, *Proc. Natl. Acad. Sci. U. S. A.* **114** (2017) 1–10.
86. S. Zhang, P. G. Charest, R. A. Firtel, *Curr. Biol.* **18** (2008) 1587–1593.
87. C. M. Buckley, H. Pots, A. Gueho, J. H. Vines, C. J. Munn, B. A. Phillips, B. Gilsbach, D. Traynor, A. Nikolaev, T. Soldati, A. J. Parnell, A. Kortholt, J. S. King, *Curr. Biol.* **30** (2020) 2912–2926.
88. J. G. Donaldson, u W. J. Lennarz, M. D. Lane (ur.), *Encyclopedia of Biological Chemistry: Second Edition*, Vol. 4, Academic Press, Maryland, 2013, str. 197–199.
89. S. D. Conner, S. L. Schmid, *Nature.* **422** (2003) 37–44.
90. U. Hacker, R. Albrecht, M. Maniak, *J. Cell. Sci.* **110** (1997) 105–112.

91. A. von Delwig, C. M. U. Hilkens, D. M. Altmann, R. Holmdahl, J. D. Isaacs, C. V. Harding, H. Robertson, N. McKie, J. H. Robinson, *Arthritis Res. Ther.* **8** (2006) 1–11.
92. N. S. Potter, C. V. Harding, *J. Immunol.* **167** (2001) 2538–2546.
93. Z. Liu, P. A. Roche, *Front. Physiol.* **6** (2015) 1–6.
94. W. Palm, C. B. Thompson, *Nature* **546** (2017) 234–242.
95. R. R. Kay, T. D. Williams, J. D. Manton, D. Traynor, P. Paschke, *Int. J. Dev. Biol.* **63** (2019) 473–483.
96. C. Commisso, S. M. Davidson, R. G. Soydaner-Azeloglu, S. J. Parker, J. J. Kamphorst, S. Hackett, E. Grabocka, M. Nofal, J. A. Drebin, C. B. Thompson, J. D. Rabinowitz, C. M. Metallo, M. G. Vander Heiden, D. Bar-Sagi, *Nature* **497** (2013) 633–637.
97. J. Mercer, A. Helenius, *Curr. Opin. Microbiol.* **15** (2012) 490–499.
98. J. Pizarro-Cerdá, P. Cossart, *Cell* **124** (2006) 715–727.
99. P. Cossart, A. Helenius, *Cold Spring Harb. Perspect. Biol.* **6** (2014) 1–28.
100. T. D. Williams, R. R. Kay, *J. Cell. Sci.* **131** (2018) 1–57.
101. J. A. Swanson, *Mol. Cell Biol.* **9** (2008) 639–649.
102. M. C. Kerr, R. D. Teasdale, *Traffic* **10** (2009) 364–371.
103. C. M. Buckley, J. S. King, *FEBS J.* **284** (2017) 3778–3790.
104. P. Croisé, C. Estay-ahumada, S. Gasman, S. Ory, *Small GTPases* **5** (2014) e29469-1–e29469-15.
105. Y. Egami, T. Taguchi, M. Maekawa, H. Arai, N. Araki, *Front. Psychol.* **5** (2014) 1–11.
106. R. Levin, S. Grinstein, D. Schlam, *Biochim. Biophys. Acta*, **1851** (2014) 805–823.
107. S. Funamoto, R. Meili, S. Lee, L. Parry, R. A. Firtel, *Cell* **109** (2002) 6116–23.
108. D. M. Veltman, G. Akar, L. Bosgraaf, P. J. M. van Haastert, *Plasmid* **61** (2009) 110–118.

-
109. D. M. Veltman, M. G. Lemieux, D. A. Knecht, R. H. Insall, *J. Cell. Biol.* **204** (2014) 497–505.
110. M. Sudol, *Oncogene*. **17** (1998) 1469–1474.
111. J. P. DiNitto, T. C. Cronin, D. G. Lambright, *Sci. STKE* **2003** (2003) 1–16.
112. M. D. Resh, u P. J. Quinn, *Membrane Dynamics and Domainse*. Vol. 37, Subcellular Biochemistry, New York, 2004, str. 217–232.
113. D. J. Gawler, L. J. W. Zhang, M. F. Moran, *Biochem. J.* **307** (1995) 487–491.
114. P. D. King, B. A. Lubeck, P. E. Lapinski, *Sci. Signal* **6** (2013) 1–24.
115. M. Maekawa, S. Li, A. Iwamatsu, T. Morishita, K. Yokota, Y. Imai, S. Kohsaka, S. Nakamura, S. Hattori, *Mol. Cell. Biol.* **14** (1994) 6879–6885.
116. J. H. Kim, D. Liao, L. F. Lau, R. L. Huganir, *Neuron* **20** (1998) 683–691.
117. T. Dunzendorfer-Matt, E. L. Mercado, K. Maly, F. McCormick, K. Scheffzek, *Proc. Natl. Acad. Sci. U. S. A.* **113** (2016) 7497–7502. 3
118. I. B. Stowe, E. L. Mercado, T. R. Stowe, E. L. Bell, J. A. Oses-Prieto, H. Hernández, A. L. Burlingame, F. McCormick, *Genes Dev.* **26** (2012) 1421–1426.

8. ŽIVOTOPIS

Osobni podatci

Ime i prezime: Petra Bajt

Datum rođenja: 25.07.1996.

Mjesto rođenja: Požega

Obrazovanje

2011.-2015. Opća gimnazija, Požega

2015.-2018. Preddiplomski sveučilišni studij kemije
Sveučilište Josipa Jurja Strossmayera u Osijeku

2018.-trenutno Diplomski sveučilišni studij kemije
Prirodoslovno-matematički fakultet Sveučilišta u Zagrebu

Iskustvo

studeni 2019. – srpanj 2020. Izrada diplomskog rada
Laboratorij za biofiziku stanice, Institut Ruđer Bošković,
Zagreb

rujan 2020. Davanje instrukcija iz kemije za osnovnu i srednju školu
Gyrus agencija za poduke, Rijeka

Stipendije

2017 STEM stipendija