

Utjecaj introna na evoluciju proteina

Grum, Lovro

Undergraduate thesis / Završni rad

2021

Degree Grantor / Ustanova koja je dodijelila akademski / stručni stupanj: **University of Zagreb, Faculty of Science / Sveučilište u Zagrebu, Prirodoslovno-matematički fakultet**

Permanent link / Trajna poveznica: <https://um.nsk.hr/um:nbn:hr:217:011184>

Rights / Prava: [In copyright](#)/[Zaštićeno autorskim pravom.](#)

Download date / Datum preuzimanja: **2024-07-24**



Repository / Repozitorij:

[Repository of the Faculty of Science - University of Zagreb](#)



SVEUČILIŠTE U ZAGREBU
PRIRODOSLOVNO-MATEMATIČKI FAKULTET
BIOLOŠKI ODSJEK

Utjecaj introna na evoluciju proteina

Influence of introns in protein evolution

Završni rad

Lovro Grum

Preddiplomski studij molekularne biologije
(Undergraduate Study of Molecular Biology)

Mentor: izv. prof. dr. sc. Damjan Franjević

Zagreb, 2021.

Ovaj rad je izrađen na Molekularno biološkom zavodu Prirodoslovno-matematičkog fakulteta u Zagrebu, pod voditeljstvom izv. prof. dr. sc. Damjana Franjevića.

Sadržaj:

1. UVOD	1
2. MOZAIČNA ORGANIZACIJA GENA	3
2.1. Introni.....	4
2.1.1. Podjela prema načinu prekrajanja:.....	4
2.1.2. Položaj introna s obzirom na kodone gena (podjela prema fazi):.....	6
2.1.3. Pojava introna:.....	7
2.1.4. Zadržavanje i uloga introna:	9
2.2. Egzoni	12
3. PROTEINI	14
3.1. Organizacija proteina	14
3.2. Dobivanje proteina s novim funkcijama	15
3.2.1. Mutacije:.....	16
3.2.2. Produljivanje gena:.....	16
4. MIJEŠANJE EGZONA	19
4.1. Popravak dvolančanih lomova DNA i miješanje egzona	21
4.2. Proteini nastali miješanjem egzona.....	22
5. ALTERNATIVNO PREKRAJANJE	25
5.1. Jedan gen – više proteina.....	26
5.1.1. Regulacija:.....	26
5.1.2. Neki geni s alternativnim prekrajanjem:	27
5.2. Tipovi alternativnog prekrajanja i njihov učinak na polipeptid.....	29
5.3. Mutacije i alternativno prekrajanje	32
5.3.1. β^+ -talasemija:.....	33
5.4. <i>Trans</i> -prekrajanje.....	34
6. PROKARIOTI I PREKRAJANJE	37
6.1. <i>Shufflons</i>	37
6.2. Horizontalni prijenos gena	37

6.3. <i>Trans</i> -prekrojanje unutar organela.....	38
7. ZAKLJUČAK	40
8. LITERATURA.....	42
9. SAŽETAK	44
10. SUMMARY	45
11. ŽIVOTOPIS	46

1. UVOD

U prokariota je proces transkripcije i translacije spregnut (odvijaju se istovremeno), dok su u eukariota prostorno i vremenski odvojeni: transkripcija se odvija u jezgri, a translacija u citoplazmi (Nelson i Cox 2013). Istovremeno odvijanje transkripcije i translacije u prokariota omogućeno je time što je primarni transkript (ribonukleinska kiselina, RNA, sintetizirana transkripcijom s deoksiribonukleinske kiseline, DNA) ujedno i zrela informacija za sintezu proteina (glasnička RNA, mRNA): nisu nužne dorade primarnog transkripta kako bi se on pravilno translatirao i time dobio funkcionalan polipeptid, što znači kako su geni prokariota cjeloviti. Za razliku od toga, primarni transkript eukariota nije ujedno i mRNA, pa su, kako bi se dobila funkcionalna mRNA, nužne njegove dorade, što znači kako geni eukariota nisu cjeloviti, već su mozaični: sastoje od egzona, kodirajućih sekvenci; i introna, nekodirajućih sekvenci (Nelson i Cox 2013).

Egzoni su nukleotidni sljedovi koji se procesom prekrajanja (eng. *splicing*) spajaju u mRNA i sadrže nukleotidni slijed (okvir čitanja) za određeni polipeptid, a introni su sljedovi koji se prekrajanjem izrezuju iz primarnog transkripta. Introni ne kodiraju za proteine, a ponekad su i dulji od egzona, pa je začuđujuće kako su se zadržali u genomu, s obzirom da su dugački genomi veći energijski trošak od kraćih. Uz to, sam proces prekrajanja eukariota je precizno reguliran i energijski zahtjevan, pa je to još jedan od dodatnih pokazatelja kako bi sustav introna mogao imati neku značajniju ulogu u stanici. Da su introni samo nekodirajuće sekvence DNA, tj., da nemaju neku prednost za stanicu ili evoluciju stanice, u eukariota se ne bi razvili u kompleksan sustav, već bi, kao i u prokariota, većinom nestali, a zadržali se tamo gdje bi se njihovim gubitkom narušila vijabilnost stanice. (Nelson i Cox 2013)

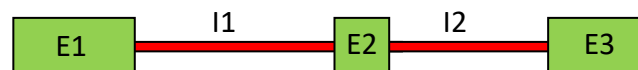
Različiti fenomeni povezani uz organizaciju eukariotskog genoma ukazuju kako introni omogućavaju ubranu promjenu strukture i funkcije proteina (miješanje egzona, eng. *exon shuffling*), a drugima se i dodatno štedi energija (i prostor) jer se jednim genom može sintetizirati više različitih polipeptida (alternativno prekrajanje, eng. *alternative splicing*). Ti fenomeni omogućavaju različito kombiniranje egzona, pa je moguće kako su olakšali i ubrzali evoluciju eukariotskih proteina. Međutim, introni i fenomeni slični fenomenima koji omogućavaju introni u eukariota, pojavljuju se i u prokariotima, pa su introni sigurno utjecali i na razvoj prokariota, pogotovo jer su introni postojali i prije pojave eukariota. (Nelson i Cox 2013; Guar i Li 2000)

Kako bi se razumjelo koji utjecaj introni imaju na evoluciju proteina, prvo treba razumjeti što su introni, kako su se pojavili i koja je njihova uloga u stanici, ali mora se razumjeti i što su egzoni te koja je njihova poveznica s proteinima.

2. MOZAIČNA ORGANIZACIJA GENA

Glavna razlika eukariotskih i prokariotskih gena je u organizaciji samih gena. Prokariotski geni su cjeloviti: transkribirana RNA može odmah ući u translaciju, bez posebnih posttranskripcijskih modifikacija. Zbog toga je u prokariota transkripcija i translacija istovremena: čim se transkribira vezno mjesto za ribosom, ribosom se veže za mRNA i započinje translacija. U rijetkim slučajevima, poneki prokariotski gen sadrži samoizrežujuće introne. Još jedna od specifičnosti prokariotskih gena je organiziranost gena u operone: više uzastopnih gena, koji najčešće djeluju na istom metaboličkom putu, nalazi se pod jednim promotorom i razdijeljeni su nekodirajućim sekvencama u kojima se nalazi ribosomsko vezno mjesto za nizvodni gen i regulatorne sekvence. (Nelson i Cox 2013)

Za razliku od prokariota, eukariotski geni nisu cjeloviti, već se kaže da su mozaični: sadrže egzone i introne (Slika 1.) (Guar i Li 2000; Nelson i Cox 2013). Egzoni nose informacije potrebne za sintezu funkcionalnog polipeptidnog lanca i prilikom procesa prekrajanja (eng. *splicing*), se ne izbacuju iz primarnog transkripta, već ulaze u mRNA (Guar i Li 2000; Nelson i Cox 2013). Za razliku od egzona, introni (eng. *intervening sequences*) se izbacuju iz primarnog transkripta, dobiva se zrela mRNA s cjelovitim i pravilnim okvirom čitanja za jedan polipeptid (Nelson i Cox 2013). Također, geni eukariota nisu organizirani u operone: svaki gen se prepisuje za zasebnog promotora, a mRNA ima samo jedno vezno mjesto za ribosom (Nelson i Cox 2013).



Slika 1. Shema mozaične građe eukariotskih gena. Egzoni (E#) su označeni kao široki, zeleni, a introni (I#) kao tanki, crveni pravokutnici.

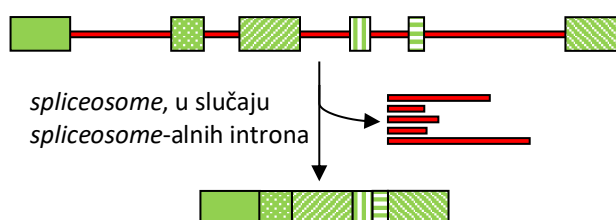
2.1. Introni

Introni najčešće ne kodiraju za polipeptid kodiran tim genom. Mogu kodirati za RNA koje sudjeluju u procesu prekrajanja (snRNA), male regulatorne RNA (miRNA) kojima se određeni geni reguliraju na razini procesiranja primarnog transkripta ili na razini translacije (Nelson i Cox 2013), a poneki introni sadrže gen za endonukleazu (Tocchini-Valentini i sur. 2011).

Osim po nukleotidnom slijedu, introni se razlikuju po načinu prekrajanja i po položaju s obzirom na kodone gena unutar kojeg se nalaze, točnije, prema fazi (Guar i Li 2000; Nelson i Cox 2013; Costa 2004). Način prekrajanja introna ovisi o njegovom nukleotidnom slijedu: nukleotidni slijed određuje 3D strukturu introna koja je bitna za katalitičku reakciju prekrajanja, dok položaj unutar gena ne ovisi o nukleotidnom slijedu.

2.1.1. Podjela prema načinu prekrajanja:

Prekrajanje je proces kojim se introni izbacuju iz primarnog transkripta, a egzoni se ostavljaju u mRNA (Slika 2.). Dvije su glavne skupine introna s obzirom na način prekrajanja, od kojih po svaka ima dvije grupe. Prva skupina su samoizrezujući introni, a druga su nesamoizrezujući introni, koji se prekraju pomoću riboproteinskog kompleksa zvanog *spliceosome* ili neke RNaze (Nelson i Cox 2013, Tocchini-Valentini i sur. 2011, Costa 2004).



Slika 2. Shematski prikaz procesa prekrajanja. Crveni tanki pravokutnici su predstavljaju introne koji se tijekom prekrajanja izbacuju, a zeleni debliji pravokutnici predstavljaju egzome koji se prekrajanjem međusobno spajaju i ostaju u mRNA jer sadrže informacije potrebne za sintezu proteina. Različiti obrazac zelenog obojenja predstavlja različite egzome. Prilagođeno prema Nelson i Cox 2013.

Samoizrezujući introni kataliziraju vlastito izrezivanje i nije im potreban nikakav enzim. Oni su ujedno i prve RNA molekule za koje je otkriveno kako vrše neku katalitičku reakciju (Nelson i Cox 2013). Dije se u dvije grupe među kojima su razlike malene. Grupi I samoizrezujućih introna za izrezivanje je potreban slobodan gvanozin kao kofaktor koji napada 5'-kraj pripadajućeg introna čime se dobiva slobodni 3'-kraj uzvodnog egzona. Novo dobiveni

3'-kraj napada 5'-kraj nizvodnog egzona, pri čemu se intron izrezuje, a dva uzastopna egzona se spajaju (Nelson i Cox 2013). Grupa II samoizrezujućih introna ima sličan mehanizam izrezivanja, ali joj nije potreban slobodni gvanozin koji napada 5'-kraj introna, već tome služi 2'-OH određenog adenzina unutar samoizrezujućeg introna. Ova skupina introna može se pronaći i u nekih prokariota, a, s obzirom da *spliceosome* prevelik i ne ulazi u organele te da su organeli nastali od bakterija uslijed endosimbioze arheje i bakterija (Nelson i Cox 2013), ne čudi što se obje grupe introna nalaze u genima organela: grupa I pronalazi se u nekim mitohondrijskim i kloroplastnim genima za rRNA, neke mRNA i tRNA, a grupa II su najčešće samoizrezujući introni unutar mRNA mitohondrija i kloroplasta (Nelson i Cox 2013, Glanz i Kück 2009). Poneki introni obje grupa mogu se ponašati kao pokretni genetički elementi (Costa 2004).

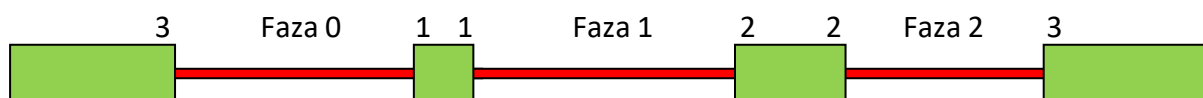
Nesamoizređujući introni čine najveću skupinu introna. Prva grupa nesamoizrezujućih kromosoma je najveća grupa introna s obzirom na način prekrajanja i nalazi se isključivo u eukariota (Nelson i Cox 2013, Costa 2004). Iako je mehanizam prekrajanja sličan mehanizmu prekrajanja samoizrezujućih introna grupe II, reakcije su katalizirane ribonukleoproteinskim kompleksom *spliceosome* – ribozimom: katalitičku aktivnost imaju male jezgrine RNA (eng. *small nuclear RNA*, snRNA). Određene snRNA kompleksa *spliceosome* komplementarno prepoznaju 3'-kraj uzvodnog egzona i 5'-kraj pripadajućeg introna, druge dovode adenzin na specifičnom mjestu unutar introna na 5'-kraj introna, kako bi se oslobodio 3'-kraj uzvodnog egzona i dovode dva uzastopna egzona u povoljnu konformaciju kako bi se oni međusobno povezali, a intron se izbacio, dok ostale služe za regulaciju. Navedeno ukazuje kako je bitan nukleotidni slijed na krajevima egzona i introna te unutar introna, oko adenzina koji će 2'-OH napasti 5'-kraj introna, čemu u prilog ide i postojanje dvije verzije *spliceosoma*: prva koristi U1 i U2 snRNA i njome se prekrajaju introni koji na 5'-kraju imaju pGpU, a na 3'-kraju pApG; dok druga koristi U11 i U12, a prekrajaju introne koji na 5'-kraju imaju pApU, a na 3'-kraju pApC. Druga grupa nesamoizresujućih introna izrezuje se pomoću RNaza i karakterističan je za izrezivanje introna unutar većine tRNA arheja i eukariota (Tocchini-Valentini i sur. 2011). Mehanizam ne slični mehanizmu ni jedne druge grupe introna, već podsjeća na mehanizam dijelovanja ligaze (Nelson i Cox 2013). Većina RNaza arheja prepoznaje karakterističnu sekundarnu strukturu prelaska s ekson na intron: izbočina-okret-izbočina (eng. *bulge-helix-bulge*, BHB), prema kojoj zna gdje treba prekrajati, dok eukariotske zahtijevaju dio zrele tRNA, ali ne uvijek (Tocchini-Valentini i sur. 2011, Costa 2004).

S obzirom na mehanizme prekrajanja, samoizrezujući introni su evolucijski mlađi, dok su oni čije je prekrajanje ovisno o enzimima i ribozimima, nastali kasnije. Mehanizam prekrajanja *spliceosome*-alnih introna liči na mehanizam samoizrezujućih introna grupe II, pa je za pretpostaviti kako introni grupe II i introni koji se izrezuju kompleksom *spliceosome* dijele zajednički, predački mehanizam prekrajanja (Nelson i Cox 2013; Costa 2004). Taj predački mehanizam bio je sličniji mehanizmu prekrajanja grupe II, upravo zato jer je mehanizam prekrajanja grupe II jednostavniji od mehanizma *spliceosome*-alnih introna (Nelson i Cox 2013; Costa 2004). Postojanje samoizrezujućih introna u prokariotima i u organelima (Nelson i Cox 2013; Tocchini-Valentini i sur. 2011), ukazuje kako su samoizrezujući introni nastali prije nastanka eukariota, a nepostojanje *spliceosome*-alnih introna u prokariota ukazuje kako su se ti introni pojavili nakon ili tijekom pojave eukariota.

2.1.2. Položaj introna s obzirom na kodone gena (podjela prema fazi):

Poveznica između nukleokiselinskog slijeda i aminokiselinskog slijeda je interakcija kodona i antikodona. Kodon je slijed od tri nukleotida (triplet) koji se nalazi u mRNA, a antikodon je specifičan triplet tRNA (transfer RNA – unutar ribosoma donosi aminokiseline koje se nadodavaju na C-kraj novo rastućeg polipeptidnog lanaca) komplementaran kodonu u mRNA. U primarnom transkriptu eukariota, otvoreni okvir čitanja nije cjelovit, već je isprekidan intronima, točnije, unutar ili između pojedinih kodona u mRNA koja će nastati nakon prekrajanja umetnuti su introni. Introni mogu biti umetnuti na 3 načina (Slika 3.) (Guar i Li 2000):

- 1) introni faze 0 – intron se nalazi između trećeg nukleotida zadnjeg kodona uzvodnog egzona i prvog introna nizvodnog egzona (intron je omeđen dvama kodonima);
- 2) introni faze 1 – intron se nalazi između nukleotida na prvoj i drugoj poziciji kodona (uzvodni egzon završava na nukleotidu prve pozicije kodona, a nizvodni egzon započinje nukleotidom druge pozicije kodona);
- 3) introni faze 2 – intron se nalazi između nukleotida na drugoj i trećoj poziciji kodona (uzvodni egzon završava na nukleotidu druge pozicije kodona, a nizvodni egzon započinje nukleotidom treće pozicije kodona).



Slika 3. Shema podjele introna s obzirom na kodon. Zeleni pravokutnici označavaju egzone, a crveni introne. Brojke označavaju pozicije nukleotida unutar kodona na samom početku (5'-kraj) nizvodnog ili kraju (3'-kraj) uzvodnog egzona. Iznad pojedinih introna piše koje su faze.

2.1.3. Pojava introna:

Dvije su glavne teorije pojave introna: rana teorija (eng. *Intron-Early Hypothesis*) i kasna teorija (eng. *Intron-Late Hypothesis*). Obje teorije pretpostavljaju kako su se prvo razvili samoizrezujući introni, pri čemu su se iz grupe II razvili introni koji se prekrajaju ribonukleoproteinskim kompleksom *spliceosome*. (Guar i Li 2000)

Rana teorija pojave introna se naziva još i egzonska teorija gena (eng. *Exon Theory of Genes*), a pretpostavlja da su introni predačko svojstvo gena (Guar i Li 2000). Prvi geni su se sastojali od jednog egzona, a između gena su se nalazile razmaknice koje su postali introni (Guar i Li 2000; Koonin 2006; de Souza 2003). Geni, točnije, egzoni su kodirali za kratke polipeptidne segmente od 15 do 20 aminokiselina, koji čine strukturnu domenu proteina (de Souza 2003). S vremenom, prokarioti su izgubili većinu introna, a oni koji su ostali su samoizrezujući (Belfort M. i sur. 1995), ili se izrezuju uz pomoć specifičnih RNaza (Nelson i Cox 2013; Tocchini-Valentini i sur. 2011), dok su eukarioti zadržali samoizrezujuće introne, a s vremenom je većini eukariotskih introna za izrezivanje postao potreban kompleks *spliceosome*.

Kasna teorija pojave introna govori kako su se introni pojavili nakon pojave ili s pojavom eukariota. Predački su geni sadržavali samo kodirajuće segmente (egzone), a introni su se naknadno unijeli u genom, paralelno s pojavom eukariotske stanice (Guar i Li 2000) u točno određene sljedove (de Souza 2003). Introni se tek pojavljuju u stanicama koje su si „mogle priuštiti energijski trošak“ održavanja introna, a to su eukariotske stanice. I dalje su prvi introni bili samoizrezujući, ali su oni u eukariota evoluirali u introne koji se izrezuju kompleksom *spliceosome*.

Više je potkrijepljena rana teorija pojave introna nego kasna. Određena istraživanja (Reinhold-Hurek i sur. 1992) ukazuju kako su se introni pojavili prije razvoja genetičkog koda, dakle, prije nastanka eukariota. U antikodonskim petljama tRNA za leucin, izoleucin i arginin, na istom se mjestu (između uridina i adenzina unutar UAA) nalazi intron, što bi upućivalo na

srodnost navedenih tRNA (Reinhold-Hurek i Shub 1992). Dodavši tome i da su aminoacil-tRNA sintetaze (enzimi koji vrše sparivanje tRNA s pripadajućom aminokiselinom) za aminokiseline leucin, izoleucin i agrinin također srodne (Reinhold-Hurek i Shub 1992), te uzevši u obzir kako se tRNA razvija simultano s aminoacil-tRNA sintetazom jer je ona njegov supstrat i moraju si međusobno sterički odgovarati, dodatno upućuje na srodnost navedenih tRNA. Također, egzoni često kodiraju za točno jednu strukturnu domenu proteina (Guar i Li 2000; Koonin 2006), čime se očituje pretpostavka rane teorije o postanku introna: jedan „praegzon“ kodirao je za protein s jednom jedinom funkcijom. Istraživanjem na trioza-fosfat izomerazi pokazalo se kako se funkcija navedenog proteina može izvršiti i ako se svaki strukturne domene proteina ekspimiraju zasebno jer strukturne domene međusobno kompleksiraju tako da stvore funkcionalni kompleks (de Souza 2003). Time se vidi kako je moguće da su predački geni bili sastavljeni od jednog egzona. Pri tome bi se jedna reakcija metaboličkog puta katalizirala ekspresijom više gena, kodirajućih za kratke polipeptide koji zasebno nemaju katalitičku funkciju, ali u kompleksu provode reakciju. Postoje i dokazi koji govore da su introni prilikom pojave eukariota postojali u velikom broju, ali oni ne govore o razdoblju prije pojave eukariota, pa ih se ne može sa sigurnošću uzeti kao potkrijepljenje teorije (Koonin 2006).

U slučaju kasne pojave introna, statistički se očekuje podjednaka zastupljenost introna svih faza. Međutim, proučavajući introne unutar 44 gena predačka svim eukariotima i prokariotima, pokazalo se kako je 35 – 40 % introna faze 0 (Guar i Li 2000; de Souza 2003). Uzevši u obzir kako introni faze 0 odjeljuju egzone koji kodiraju za pojedinu domenu (baš kao što nalaže rana teorija o pojavi introna), navedeno opažanje u 44 gena predačka svim eukariotima i prokariotima ide u prilog ranoj teoriji o pojavi introna, a introni faze 0 smatraju se „ranim“ intronima (Guar i Li 2000; Roy 2003). Zašto ostatak introna nije faze 0, a trebali bi biti ako se pretpostavi da je rana teorija o postanku introna točna, pokušalo se objasniti procesom proklizavanjem introna, eng. *intron sliding* (Guar i Li 2000). Proklizavanje introna se događa kada se pojavilo novo mjesto prekrajanja ili kada se izgubilo staro mjesto prekrajanja. Prilikom toga intronske sekvence se povećavaju ili smanjuju, pri čemu dolazi do delecija dijelova egzona ili insercija dijelova introna u mRNA (Stoltzfus i sur. 1997). Procesom se mijenja faza introna, a egzoni prestaju korelirati sa strukturnim domenama proteina, što je opravdalo manjak introna faze 0, ne poklapanje nekih egzona sa strukturnim domenama proteina i nepoklapanje introna unutar srodnih gena te osnažilo ranu teoriju o pojavi introna. Međutim, iako je vrlo moguće, proklizavanje introna još nije opaženo u pravom smislu

(Stoltzfus i sur. 1997), pa se kasna teorija pojave introna ne smije odbaciti, pogotovo uz dokaze o lateralnom prijenosu introna (Koonin 2006). Najvjerojatniji evolucijski scenarij je da su introni faze 0 zaista „rani“ introni i da egzoni koje okružuju kodiraju za pojedine strukturne domene proteina te da je nekoliko introna faze 1 ili 2 također „ranih“, ali su zbog proklizavanja introna prestali biti faze 0 i više se nisu poklapali sa strukturnim domenama proteina. Ostali introni su „kasni“ i okružuju egzone koji kodiraju za više domena istovremeno (Guar i Li 2000). Sve ukazuje kako su obje teorije točne: postoji određeni dio introna koji su „rani“ (faze 0 te oni koji su postali faze 1 ili 2), a određen dio koji su „kasni“ (većina faze 1 i 2); prvi su se pojavili prije pojave eukariota, a drugi s pojavom eukariota (de Souza 2003, Roy 2003).

2.1.4. Zadržavanje i uloga introna:

Sinteza nukleinskih kiselina je energijski zahtjevan proces. Za produljivanje nukleinske kiseline za jedan nukleotid potrebno je odcijepiti pirofosfat s nukleotid trifosfata, što je energijski jednako potrošnji dvaju ATP-a (Nelson i Cox 2013). To znači kako se za n nukleotida utroši barem $2n$ ATP-a, ne uključivši u računicu energijsku potrebu za sintezu nukleotida *de novo*. Iz rečenog bi se odmah moglo pretpostaviti kako svaka stanica pokušava iz svojeg genoma izbaciti nukleotidne sekvence koji nemaju funkciju. Time bi i prve stanice sprječavale pojavljivanje i zadržavanje introna u genomu. Međutim, introni postoje i u prokariota i u eukariota (Nelson i Cox 2013), što ukazuje kako su, makar bili energijski trošak, u određenoj mjeri potrebni za pravilno funkcioniranje stanice.

Sagledavši energijsku potrebnu za održavanje pojedinih tipova introna i tipova stanice u kojoj se nalaze, vidi se poveznica između količine ukupne energije kojom stanica raspolaže i tipova introna koje ta stanica sadržava. Iako eukarioti ukupno raspolažu s više energije, omjer volumena stanice i količine energije koju stanica zahtjeva je jednak i u prokariota i u eukariota (Lynch M. i Marinov G. K. 2017). Eukarioti su kroz povijest sav višak energije koji je eventualno nastao iskoristili za povećanje kompleksnosti (Lynch M. i Marinov G. K. 2017), pa su se time mogli početi zadržavati, održavati i unaprijeđivati introni.

Prokarioti ukupno raspolažu s manje energije (Lynch M. i Marinov G. K. 2017) i nisu uspjeli akumulirati nikakav višak energije kako bi povećali kompleksnost. Zbog toga sadrže samo samoizrezujuće introne ili kratke introne koji se izrezuju RNazama. Oba tipa introna ne zahtjevaju puno energije (Nelson i Cox 2013), pa ih je lako održavati.

Iako raspoložu s više energije, zahtjevi za energijom su veći u eukariotskim nego u prokariotskim stanicama (Lynch M. i Marinov G. K. 2017), između ostalog i zbog kompleksnog sustava *spliceosome*-alnih introna, koji su u genomu zastupljeniji od egzona (Nelson i Cox 2013), te za čije je prekrajanje potreban ribonukleoproteinski kompleks *spliceosome* koji također stvara dodatan energijski teret. Dakle, zbog velike količine energije na raspolaganju, eukarioti ne samo da mogu zadržati introne koje imaju i prokarioti te imati još dulje intronske sekvence, već mogu razviti i introne koji se izrezuju pomoću *spliceosome*-a. S obzirom da su *spliceosome*-alni introni najzastupljeniji u genima koji kodiraju za polipeptide, a polipeptidi i njihove interakcije su odgovorni za pravilno funkcioniranje i kompleksnost stanice, moguće je da su povećanju kompleksnosti eukariota pripomogli introni utječući na transkripciju mRNA i evoluciju proteina.

Samo postojanje introna u prokariota nalaže kako, iako ne kodiraju za protein, introni imaju određenu ulogu u stanici. Dapače, u eukariota introni ne bi toliko uznapredovali s obzirom na prokariotske introne jer bi, iako se eukarioti mogu „razbacivati“ s energijom, ipak postojao negativan selekcijski pritisak na stanice s više introna ili većim intronima. Takve bi stanice imale manje energije na raspolaganju, pa bi bile u lošijoj poziciji za opstanak nego stanice s manje ili manjim intronima, koje bi, pak, imale više energije na raspolaganju.

Bakterijski introni su isključivo samoizrezujući (grupa I i grupa II) i nalaze se u genima koji kodiraju za ribonukleinske kiseline s određenom funkcijom: ribosomalna RNA (rRNA) i transfer RNA (tRNA), a vrlo rijetko u genima koji kodiraju za proteine (Nelson i Cox 2013). Moguće je da su introni potrebni kao oznaka za posttranskripcijske modifikacije RNA (Reinhold-Hurek i Shub 1992), a njihovo izrezivanje za pravilno smatanje zrele tRNA ili rRNA, te bi se bez njih RNA krivo smotala i ne bi se postigla željena funkcija, pa su se zato zadržali u prokariota.

Arheje su, za razliku od bakterija, izgubile samoizrezujuće introne grupe I, ali imaju introne grupe II. Gubitak introna grupe I može se objasniti postojanjem četvrtog tipa introna (introni koji se izrezuju pomoću RNaza), prisutnih u pre-tRNA i pre-rRNA (Tocchini-Valentini i sur. 2011). Izrezivanje introna četvrte grupe je efikasnije od izrezivanja grupe I. Stanice s pripadajućim RNazama bile su u selekcijskoj prednosti jer su introni brže izbačeni, pa se i brže dobije funkcionalan genetički produkt. Ti su introni u 75 % slučajeva postavljeni na isto mjesto oko antikodona različitih tRNA (Reinhold-Hurek i Shub 1992; Tocchini-Valentini i sur. 2011), a

ostatku su introni na različitim pozicijama. Introni u pre-tRNA vjerojatno postoje iz istog razloga kao i u bakterija: oznaka za mjesta koja trebaju posttranskripcijsku modifikaciju.

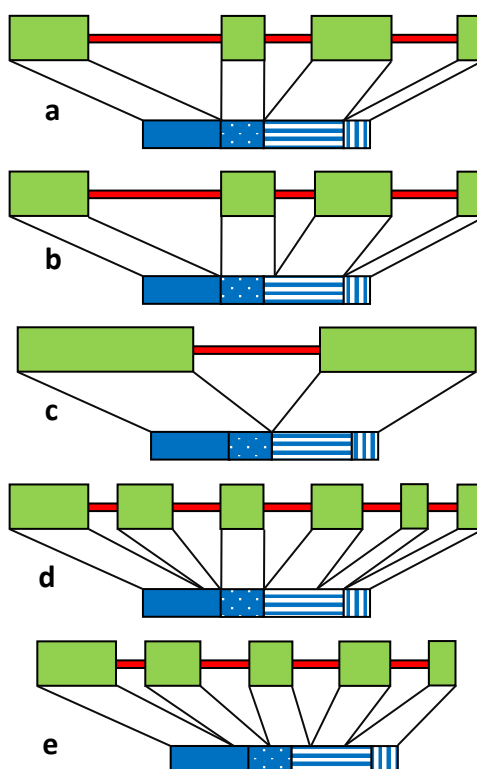
Nastanak eukariota objašnjava se „hidrogen teorijom“ u kojoj su bakterijska i arhealna stanica ušle u anaerobnu sintrofiju (video Martin i sur.). Time je došlo i do prijenosa gena između bakterijskog i arhealnog genoma (video Martin i sur.). Osim čitavih gena, došlo je i do prijenosa bakterijskih introna grupe II u arhealni genom tako što su se navedeni introni izrezali iz primarnog transkripta i ubacili u prigodne slijedove arhejskog genoma (video Martin i sur.; Koonin 2006). U današnjim eukariotima introni grupe II nalaze se samo u organelima, dok su se oni koji su se prenijeli u jezgru razvili u *spliceosome*-alne introne (video Martin i sur.; Tocchini-Valentini i sur. 2011; Costa 2004). Proces *spliceosome*-alnog prekrajanja sporiji je od procesa translacije, pa ako se navedeni procesi odvijaju u istom staničnom odjeljku, ribosom će svako malo zastajkivati kako bi pričekao da *spliceosome* izvrši prekrajanje (video Martin i sur.). To je vjerojatno bio selekcijski pritisak pod kojim je nastala jezgra: stanični odjeljak u kojem se događa transkripcija i prekrajanje, kako bi se u citosolu nesmetano mogla odvijati translacija (video Martin i sur.), pa bi se moglo reći kako su *spliceosome*-alni introni postali podloga za razvoj uobičajenog, necjelovitog eukariotskog genoma (moguće i ubranu evoluciju proteina), a prijenos samoizrezivajućih introna grupe II u genom arheje okinuo eukariogenezu (Koonin 2006). Osim jezgrinih gena, eukarioti imaju i gene organela, koji sadrže samoizrezujuće introne grupe I i grupe II, što ukazuje na njihovo bakterijsko porijeklo (Nelson i Cox 2013; Reinhold-Hurek i Shub 1992; Tocchini-Valentini i sur. 2011; Costa 2004). U organelima su se samoizrezujući introni zadržali jer su organeli membranom odvojeni od citoplazme, pa nije moguć ulazak *spliceosome*-a i potiskivanje samoizrezujućih introna. Uz to, genom bakterije koja će postati organel reducirao se (Selosse i sur. 2001), pa su današnji organeli siromašni genima, te nije postojala potreba za boljim sustavom prekrajanja od samoizrezujućih introna. Jezgrini geni za tRNA također sadrže introne koji se izrezuju pomoću RNaza, što ukazuje na srodnost s arhejama (Tocchini-Valentini i sur. 2011).

Introni, generalno, ne kodiraju za genetičku informaciju, iako u eukariota mogu kodirati regulatorne RNA (Nelson i Cox 2013). S toga je razlog zadržavanja introna u prokariota isključivo uloga u posttranskripcijskim doradama tRNA i pravilnom smatanju funkcionalnih RNA, dok bi u eukariota, osim uloge koju imaju u prokariota i poticanje eukariogeneze, introni mogli imati regulatornu ulogu, ali i utjecaj na evoluciju proteina preko miješanja egzona (eng. *exon shuffling*) i alternativnog prekrajanja (eng. *alternative splicing*) (de Souza 2003).

2.2. Egzoni

Egzoni su dijelovi primarnog transkripta koji sadrže informaciju potrebnu za sintezu proteina (okvir čitanja proteina i netranslatirajuće regije na 5'-kraju i 3'-kraju) i procesom prekrajanja ostaju u strukturi mRNA (Nelson i Cox 2013). Ponekad, jedan egzon kodira za čitav polipeptid, koji se može smotati u multifunkcionalni protein (Nelson i Cox 2013), ali češće kodira za pojedini dio polipeptida (Guar i Li 2000). Ako ne kodira za čitav polipeptid, odnos primarne strukture polipeptida i egzona (nukleotidne sekvence) može bit raznolik (Slika 4.):

1. jedna strukturna domena kodirana je točno jednim egzonom (Slika 4.a);
2. jedna strukturna domena djelomice je kodirana jednim egzonom, točnije jedan egzon djelomično kodira više strukturnih domena (Slika 4.b);
3. dvije ili više strukturnih domena je kodirano jednim egzonom (Slika 4.c);
4. jedna strukturna domena kodirana je s više egzona koji točno kodiraju samo za tu domenu (Slika 4.d);
5. između strukturne domene i egzona nema nikakve povezanosti (Slika 4.e).



Slika 4. Shematski odnos egzona i strukturnih domena proteina. Širokim zelenim pravokutnicima su označeni egzoni, uskim crvenim introni, a plavim strukturne domene proteina. Različiti obrazac obojenja na pravokutnicima koji različite strukturne domene proteina. a – jedna strukturna domena kodirana je točno jednim egzonom; b – jedna strukturna domena kodirana je nekoliciom egzona; c – više strukturnih domena kodirano je istim egzonom; d – jedna strukturna domena kodirana je s više egzona koji kodiraju samo za tu domenu; e – između strukturnih domena i egzona nema korelacije. Prilagođeno prema Guar i Li 2000.

Strukturne domene globularnih proteina točno se poklapaju s jednim egzonom (Slika 4.a) ili je poklapanje gotovo savršeno (Slika 4.b) i rijetko kada su strukturne domene kodirane s dva ili više egzona (Slika 4.d) (Guar i Li 2000). Za sada nisu pronađeni globularni proteini kojima se strukturne domene ne poklapaju s egzonima (Slika 4.e), ali su pronađeni primjeri u kojima se jedna domena kodirana s više egzona (Guar i Li 2000). Ovakvo opažanje ide u prilog ranoj teoriji pojave introna, odnosno egzonska teorija gena, gdje su prvi geni imali jedan cjeloviti okvir čitanja (jedan egzon) za jedan globularni protein odvojen nekodirajućim sljedovima koji su postali introni (Guar i Li 2000).

Geni za globine su dobar primjer promjene odnosa egzona i strukturnih domena proteina tijekom evolucije. Geni za α - i β -globinske lance kralješnjaka sastoje se od tri egzona i dva introna, a proteinski produkt ima četiri strukturne domene: prva i zadnja domena kodirana je zasebnim egzonima, a središnje dvije dijele egzon (Guar i Li 2000), što ukazuje kako su u prošlosti navedene domene bile kodirane s dva egzona odjeljena intronom. Da je tome bilo tako ide u prilog kako leghemoglobinski geni (geni biljaka homologni hemoglobinskim genima kralješaka) i globinski geni oblića *Pseudoterranova decipiens* sadrže dodatan, središnji intron upravo na mjestu gdje se pretpostavljalo da se bio nalazio intron predka gena za α - i β -globinske lance, a intron na istoj poziciji je pronađen i u divljim primjercima oblića *Caenorhabditis elegans* (Guar i Li 2000).

3. PROTEINI

Proteini su polipeptidni lanci koji vrše određenu funkciju za organizam, bilo unutar ili izvan stanice. Osnovna građevna jedinica su im aminokiseline, a sintetiziraju se na ribosomu: nukleoproteinskom kompleksu konzerviranom u čitavom živom svijetu, na kojem se vrši sinteza polipeptidnog lanca preko kodona na mRNA, prepoznatih od antikodona na tRNA s vezanom pripadajućom aminokiselinom. (Nelson i Cox 2013, Guar i Li 2000)

3.1. Organizacija proteina

Protein je pojam koji nije ekvivalentan isključivo jednom polipeptidnom lancu, već funkcionalnom polipeptidnom lancu ili funkcionalnom kompleksu polipeptidnih lanaca. Tako jedan protein može biti sastavljen od jednog polipeptidnog lanca (jedne podjedinice), pa se naziva monomernim (npr. mioglobin), ili može biti sastavljan od više polipeptidnih lanaca (više podjedinica), pa se naziva multimernim (npr. hemoglobin). Podjedinice proteina u sebi sadrže strukturne domene: aminokiselinski slijed polipeptida smotanih u jasno definiranu 3D strukturu. Pojedina strukturna domena može vršiti zasebnu funkciju i u tom trenu ona odgovara jednoj funkcijskoj domeni, ali ponekad je za određenu funkciju potrebno više različitih, po aminokiselinskom slijedu, ne susjednih strukturnih domena. Zbog toga se ponekad teško određuje granica funkcionalnih domena unutar aminokiselinskog slijeda, ali se zato jasno može odrediti granica strukturnih domena jer su strukturne domene kolinearne s aminokiselinskim slijedom. Nevezano za broj podjedinica, proteini mogu vršiti jednu ili više funkcija, a broj funkcija ovisi o funkcijskim domenama. Tako su, na primjer, transkripcijski faktori građeni od minimalno dvije funkcionalne domene: DNA vezujuća domena i barem jedna domena kojom se interagira s drugim proteinima. (Nelson i Cox 2013; Guar i Li 2000)

Rana teorija o pojavi introna pretpostavlja da su prvi genomi bili organizirani na način da se jedan gen sastoji od jednog, kratkog egzona koji kodirao za polipeptid sastavljen od jedne strukturne domene (Guar i Li 2000). Ekspresijom različitih egzona, kratki polipeptidi su se nekovalentnim interakcijama povezivali u komplekse koji bi vršili neku funkciju (de Souza 2003). Takvo slaganje u komplekse postoji i danas: često se enzimi pojedinog metaboličkog puta upravo nekovalentnim interakcijama slože u kompleks i funkcija se obavila kao i u nepocijepanog enzima (Nelson i Cox 2013; de Souza 2003). Ponekad, ako se strukturne

domene poklapaju s funkcijskom, odnosno, ako se funkcijska domena ne sastoji od aminokiselina strukturnih domena koje nisu bliske, pojedina strukturna domena može zasebno eksprimirati, a da se pri istovremenoj ekspresiji svih domena funkcija zadrži (de Souza 2003), jer se pojedinačne domene slože u kompleks. U drugom slučaju se zasebnom ekspresijom pojedine strukturne domene funkcija ne može zadržati (de Souza 2003).

Organizacija genoma prokariota i eukariota povezana je s načinom na koji su proteini građeni i način na koji se pomoću njih izvršava neki metabolički put. Prokariotski geni su organizirani u operone: funkcionalne cjeline unutar genoma u kojima se nalaze geni istog metaboličkog puta, a kodiraju najčešće za polipeptide s jednom funkcijom (Nelson i Cox 2013). Transkripcijom se dobije policistronska mRNA, a na njoj se nalazi više uzastopnih gena, od kojih stavki ima svoje vezno mjesto za ribosom, pa se na takav način jednostavno regulira i ekspresija gena: potrebno je samo aktivirati operon i svi potrebni enzimi se transliraju istovremeno (Stark 1977). Za razliku od prokariota, eukarioti nemaju policistronske, već monocistronske mRNA na kojima se nalazi informacija za jedan polipeptid (Nelson i Cox 2013). Kako bi se metabolički put pravilno provodio, a regulacija navedenog bila čim jednostavnija, eukarioti imaju multifunkcionalne proteine: jedna mRNA sadrži informaciju za jedan veliki protein, koji ima više enzimatskih aktivnosti podijeljenih na različite domene, a, u slučaju da funkciju izvršava multimerni protein, samostalni monomeri najčešće ne mogu izvršavati svoju funkciju (Stark 1977), već je potrebna njihova pravilna organizacija u komplekse, što je pretpostavka rane teorije o pojavi introna. Isti metabolički put je u prokariota podijeljen na više polipeptida (Stark 1977).

3.2. Dobivanje proteina s novim funkcijama

Postoji više načina na koji se dobiva protein s novom funkcijom. Pri tome se stara funkcija može, ali ne mora izgubiti. Funkcija će se izgubiti u slučaju da je došlo do mutacije gena bez da se gen ili dio gena udvostručio. U slučaju da je došlo do duplikacije i da se jedan od dupliciranih dijelova mutirao, može se dobiti nova funkcija gena uz zadržavanje stare funkcije. Zbog razvijenog sustava introna, eukarioti imaju dodatne načine za dobivanje proteina s novom funkcijom. Osim duplikacijom genskih sekvenci, mutacijama u sekvencama na granici introna i egzona može doći izmjene načina prekrajanja (eng. *alternative splicing*), pri čemu jedan gen može dati različite genske produkte, a dvolančanim lomovima unutar

introna i popravkom loma rekombinacijom može doći do izmjena egzona između dva gena (eng. *exon shuffling*) ili zamjene egzona unutar samo jednog gena (Guar i Li 2000, de Souza 2003). U nastavku poglavlja će se opisati produljivanje gena, dok će dobivanje novih funkcija posredovanjem intronima biti opisano pod drugim poglavljima.

3.2.1. Mutacije:

Mutacije nastaju kada se oštećenje u DNA krivo popravi, točnije, kada se trajno promjeni nukleotidni slijed u DNA (Nelson i Cox 2013). U slučaju da se ošteti kodirajući slijed DNA, ako se oštećenje ne popravi, mutacija se može odraziti na strukturu proteina, a ako je oštećenje u nekodirajućem slijedu DNA, moguć je utjecaj na sintezu proteina, ali ako se protein sintetizira, struktura mu neće biti narušena, pa će i funkcija biti očuvana. Mutirajući sekvence DNA koje ne nose informaciju o sintezi proteina, već su odgovorne za transkripciju i translaciju, moguće je pojačati ili smanjiti (ili ne promijeniti) sintezu proteina. Time se mijenja količina proteina u stanici, čime se ona može ili ne mora naći u selekcijskoj prednosti. Mutirajući nekodirajuće sljedove koji nemaju regulatornu ulogu prilikom sinteze proteina te u koju spadaju i introni, još je manja mogućnost da bi se ikako utjecalo na proteine, ali ona još uvijek postoji. Mijenjajući neke od bitnih sekvenci unutar introna, koje za pravilno prekranje trebaju imati određenu strukturu određenu nukleotidnim slijedom, primarni transkript će se nepravilno doraditi: pojedini intron se neće izrezati ili će se izrezati i poneki egzon. Mutacije introna koje dovode do pojave proteina s novom funkcijom bit će opisane u narednim poglavljima.

3.2.2. Produljivanje gena:

Produljivanje gena prvi je korak u evoluciji jednostavnijih proteina u kompleksnije (Guar i Li 2000), ali ono nije nužno za dobivanje nove funkcije, već je neophodno ako se uz postojeću funkciju želi dobiti nova. Dva su glavna načina za produljivanje gena: mutiranje STOP kodona na kraju okvira čitanja proteina i duplikacija gena (Guar i Li 2000).

Mutiranjem STOP kodona se proteinu na C-kraj nadodaju nasumične aminokiseline kodirane do tada netranslatirajućom regijom, do pojave prvog slijedećeg STOP kodona. Od ukupno 64 kodona, 61 kodira za aminokiselinu, a ostalih 3 su STOP kodoni: 95 % kodona je kodirajućih za aminokiseline, a 5 % za STOP kodone (Nelson i Cox 2013). Ako se pretpostavi da

su STOP kodoni u 5'-netranslatirajućoj regiji nasumično postavljeni, prvi slijedeći STOP kodon bi se trebao pojaviti oko 95. nadodane aminokiseline. Uz navedeno, ako se pretpostavi da će se aminokiseline nadodavati nasumično (učestalost nadodavanja ovisi o udjelu kodona u genetičkom kodu, koji kodiraju za tu aminokiselinu), najviše je vjerojatno da se neće postići nikakva dodatna strukturna domena kojom bi se ostvarila nova funkcija (Guar i Li 2000).

Duplikacija gena obuhvaća više događaja, pa postoji nekoliko tipova duplikacije gena (Guar i Li 2000):

1. djelomična ili unutrašnja duplikacija;
2. potpuna duplikacija;
3. djelomična duplikacija kromosoma;
4. potpuna duplikacija kromosoma;
5. poliploidija ili duplikacija genoma.

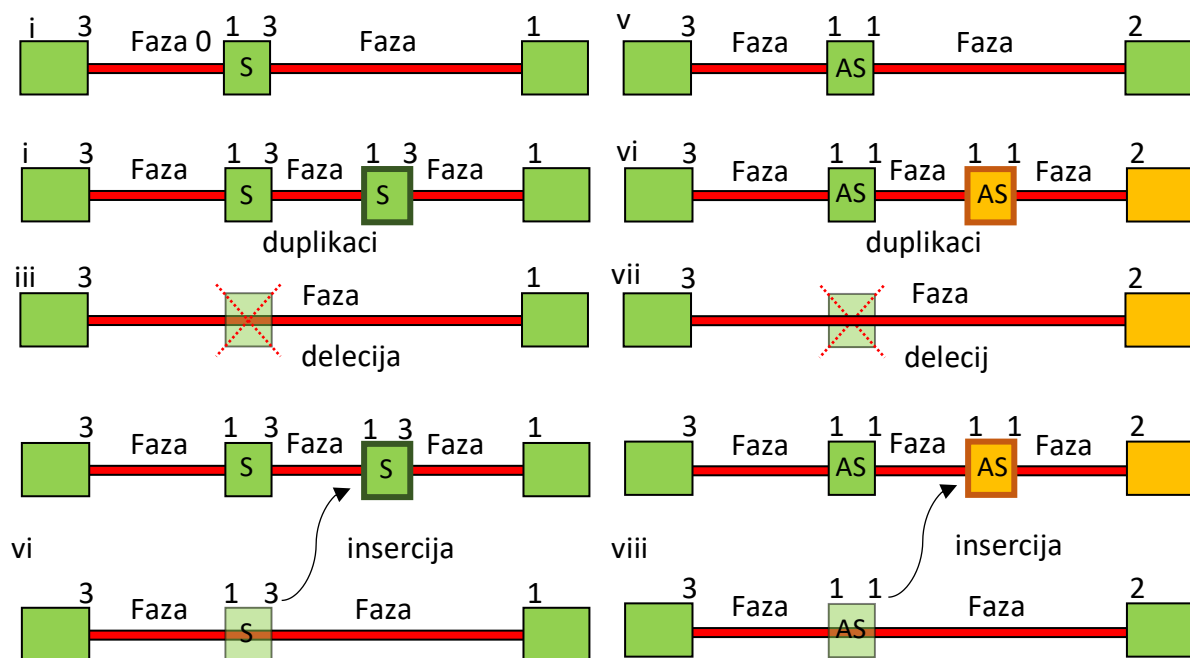
Prve četiri duplikacije nazivaju se regionalne duplikacije jer se događa duplikacija samo dijela genoma (Guar i Li 2000). Duplikacija čitavog genoma je za čitav organizam bolja jer regionalne duplikacije mogu negativno utjecati na normalno funkcioniranje stanice (Guar i Li 2000), s obzirom da je za regulaciju homeostaze bitna i sama količina proteina, a količina se povećava i s povećanjem količine pripadajućih gena. Regionalne duplikacije su, pak, poprilično bitne za evoluciju proteina (Guar i Li 2000). Duplikacije su u eukariota učestalije, s obzirom da, za razliku od prokariota, eukarioti imaju genom bogat ponavljajućim sekvencama, koje su glavne odgovorne za nestabilnost genoma (Richard i sur. 2008). Ponavljajuće sekvence otvaraju nekolicinu mehanizama kojima se dijelovi genoma udvostručavaju, kao što je nejednolik *crossing over* (Guar i Li 2000). Jednom kad se pokrene, udvostručivanje se sve češće i češće odvija (Guar i Li 2000) upravo jer ponavljajuće sekvence unose nestabilnosti u genom. Nejednolikim *crossing over*-om će se udvostručiti sekvence oko mjesta rekombinacije, pri čemu će se samo na jednoj molekuli (ili dijelu) DNA dobiti duplikat, a na drugoj molekuli (ili dijelu) će se jedna kopija izgubiti (Guar i Li 2000). Prednost duplikacija nad produljivanjem gena mutacijom STOP kodona je ta što se duplikacijom neće nasumično nadodati aminokiseline, već će se one „kopirati“ iz dijelova koji imaju neku funkciju. Dapače, djelomičnom duplikacijom se mogu udvostručiti čitavi egzoni, pa se, uz pretpostavku da pojedini egzon kodira za cjelovitu strukturnu domenu, dobiju proteini s udvostručenim strukturnim domenama, od kojih jedna može mutirati i dobiti promijenjenu funkciju, ali se

može stvoriti i protein s dva aktivna mjesta ili pojačanim aktivnim mjestom (Guar i Li 2000).
Udvostručavanje egzona bit će dodatno objašnjeno u poglavlju o miješanju egzona (eng. *exon shuffling*).

4. MIJEŠANJE EGZONA

Miješanje egzona (eng. *exon shuffling*) je uz duplikaciju gena i slobodno mutiranje jedne od kopija, glavni mehanizam nastanka eukariotskih proteina s novom funkcijom (Guar i Li 2000), a omogućava ga upravo postojanje introna (Fedorova i Fedorov 2003). Tri su tipa miješanja egzona (Slika 5.):

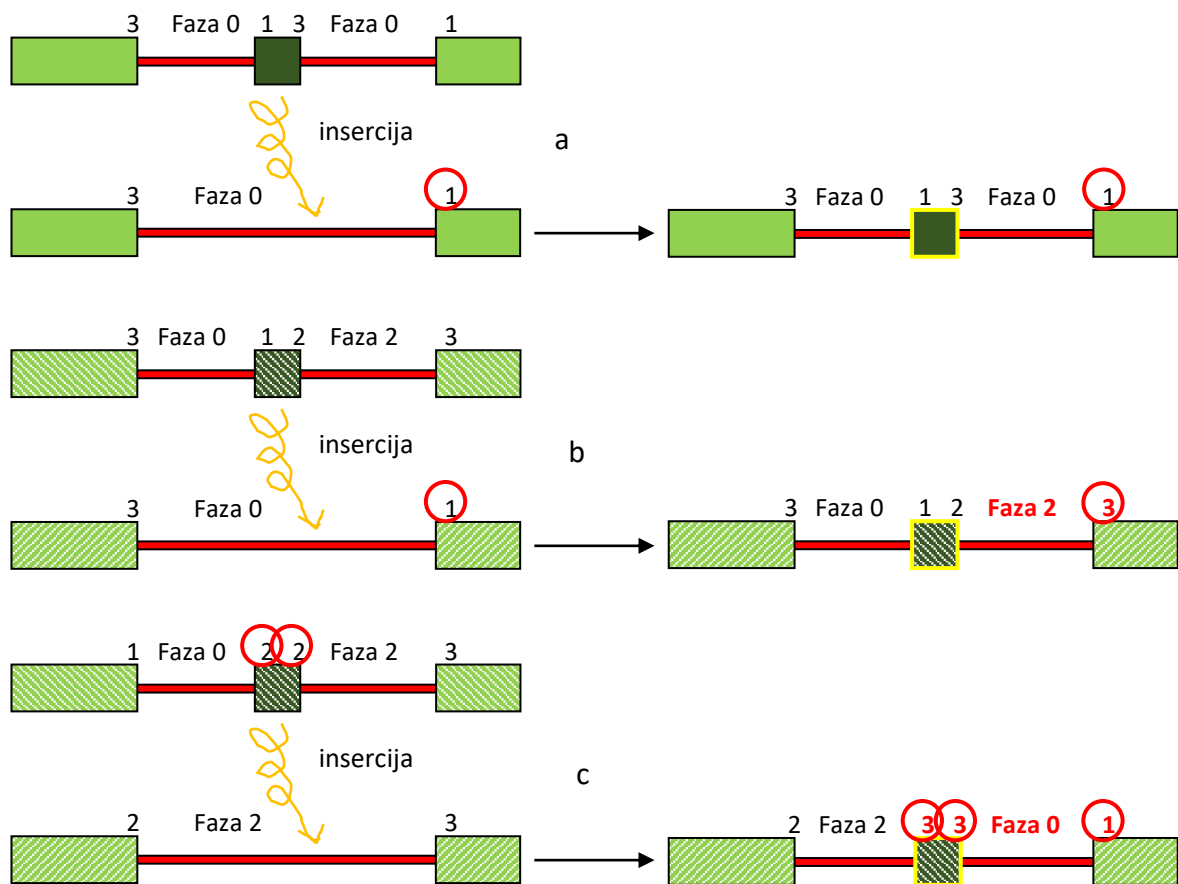
1. duplikacija egzona (eng. *exon duplication*) – tip interne duplikacije (Slika 5.ii, vi);
2. delecija egzona (eng. *exon deletion*) (Slika 5. iii, vii);
3. insercija egzona (eng. *exon insertion*) – izmjena strukturnih ili funkcijskih domena između proteina (Slika 5.iv, viii). (Guar i Li 2000)



Slika 5. Tipovi miješanja egzona i utjecaj na okvir čitanja. Širokim zelenim (ili narančastim) pravokutnicima su označenu egzoni, a uskim crvenim pravokutnicima introni. Iznad egzona su brojevi koji označavaju poziciju unutar kodona zadnjeg ili prvog nukleotida tog egzona. Duplicirani (ii, vi) i insertirani (vi, viii) egzoni označeni su podebljanim okvirom, a deletirani egzon (iii, vii) je proziran i prekriven. Egzon bez pomaka okvira čitanja je zelen, a egzon s pomakom okvira čitanja označen je narančastom bojom. Iznad svakog introna označena je faza unutar koje se nalaze oko simetričnog egzona (S) i asimetričnog egzona (AS). Intronima kojima je faza označena s upitnikom (*Faza ?*), faza se ne može odrediti. Duplikacijom i delecijom simetričnog egzona ne dolazi do pomaka okvira čitanja, dok duplikacijom i delecijom asimetričnog egzona dolazi do pomaka okvira čitanja. Kako ne bi došlo do pomaka okvira čitanja i prilikom insercije, egzoni moraju biti na isti način simetrični (okružuju ih introni iste faze). Prilagođeno prema Guar i Li 2000.

Miješanje egzona omogućeno je postojanjem introna, a ograničavajući faktor je faza u kojoj se intron nalazi (Slika 5.) (Guar i Li 2000). Bilo kojim tipom miješanja egzona se nadodaje ili oduzima jednako onoliko introna, koliko se nadoda egzona. Ako je novo dobiveni intron u krivoj fazi (točnije ako mu se ne može odrediti faza), dolazi do pomaka okvira čitanja (zadržava

se okvir čitanja kakav je započet u uzvodnom egzonu) i dobit će se nefunkcionalan protein ili, u rijetkim slučajevima, protein s izmijenjenom funkcijom. Ako je egzon okružen intronima iste faze, kaže se da je egzon simetričan (Slika 5.i), a ako je okružen intronima različitih faza, kaže se da je egzon asimetričan (Slika 5.v) (Guar i Li 2000). Duplikacijom ili delecijom simetričnog egzona ne dolazi do pomaka okvira čitanja jer je novo dobiveni intron u pravilnoj fazi (Slika 5.ii, iv). Duplikacijom ili delecijom asimetričnog egzona dolazi do pomaka okvira čitanja jer se novo dobivenom intronu ne može odrediti faza: zadnji nukleotid uzvodnog egzona brojem ne prethodi prvom nukleotidu nizvodnog egzona (Slika 5.vi, viii). Prilikom insercije egzona je također važno da se, u slučaju da se ne želi pomaknuti okvir čitanja, insertira simetričan egzon kojeg okružuju introni iste faze kao i intron u koji se ubacio. U suprotnom će doći do pomaka okvira čitanja i neće se moći sintetizirati potpuno funkcionalan protein. Tijekom evolucije, prvi, simetrični egzoni, pogotovo jer su prvi introni vrlo vjerojatno bili isključivo faze 0: nije za očekivati da okvir čitanja egzona koji kodira za jednu domenu ne započinje i završava cjeloviti kodonom (de Souza 2003). Time su se iz pojedinačnih polipeptida građenih od jedne strukturne domene počeli dobivati proteini s više strukturnih domena, a time i proteini koji su mogli samostalno vršiti pojedinačnu reakciju: nije više bilo potrebno stvaranje kompleksa pojedinačnih strukturnih domena. Jednom kada je egzon postao asimetričan ili simetričan ali okružen intronima koji nisu faze 0, zadržala se funkcija domene, ali se egzon koji je kodira nije mogao miješati s ostalim egzonima jer bi došlo do pomaka okvira čitanja. U tom trenu nastaje „nova klasa“ egzona kodirajućih za jednu funkcijsku domenu. Ta „nova klasa“ će se s vremenom ući u miješanje egzona sa sebi, po simetriji i fazi okolnih introna, istim egzonima i drugim proteinima, koji nisu mogli ući u miješanje egzona kodirajućih za tu funkcijsku domenu do sada (zbog faze okolnih introna), će se pridonijeti nova funkcija (Slika 6.). S obzirom da postoji ograničenje za slobodno miješanje egzona zbog faze introna, za očekivati je da proteini sa srodnim domenama imaju introne iste faze.



Slika 6. Shematski prikaz insercije simetričnog egzona (a) i asimetričnog egzona (b, c). Egzoni su označeni s pravokutnicima obojanih nijansama zelene, a introni pravokutnicima obojanih nijansama crvene. Iznad introna su označene faze, a brojke iznad krajeva egzona su pozicije nukleotida u kodonu kojim egzon počinje ili završava. Insercijom simetričnog egzona (a) u intron koji je iste faze kao i faza introna koji ga okružuju ne dolazi do pomaka okvira čitanja. Zaokružene i zacrvenjene su pozicije nukleotida na krajevima egzona kojima se mijenja faza. Insertiranjem asimetričnog egzona u intron koji se po fazi poklapa s intronom uzvodnim od insertiranog egzona, dolazi do pomaka okvira čitanja egzona nizvodno od insertiranog, a intron u koji je egzon ubačen dijeli se na dva introna, od kojih jedan zadržava originalnu fazu, a drugi mijenja fazu (napisano crveno) (b). Insertiranjem asimetričnog egzona u intron koji se po fazi poklapa s intronom nizvodnim od insertiranog egzona, dolazi do pomaka okvira čitanja insertiranog egzona i egzona nizvodno od njega, a intron u koji je egzon ubačen dijeli se na dva introna, od kojih jedan zadržava originalnu fazu, a drugi mijenja fazu (napisano crveno) (c).

4.1. Popravak dvolančanih lomova DNA i miješanje egzona

Dvlančani lomovi DNA se odmah moraju popraviti, a popravljaju se nekim oblikom rekombinacije, od čega je nehomologna rekombinacija češća od homologne (van Rijk i Bloemendal 2003). Izmjenu egzona dvaju gena ili inserciju egzona omogućava popravak dvolančanih lomova nehomolognom rekombinacijom (van Rijk i Bloemendal 2003). S obzirom da su introni dulji od egzona (Nelson i Cox 2013), češće su zahvaćeni dvolančanim lomovima i to spašava zadržavanje funkcionalnosti genoma uslijed dvolančanih lomova. Introni su

savršeni kandidati za popravak dvolančanih lomova, jer se oštećenje ne mora točno popraviti, pa se dvolančani lom može popravljati nehomolognom rekombinacijom. Popravak nehomolognom rekombinacijom je netočan popravak jer se ne dobiva sekvenca DNA koja je bila i prije oštećenja. Međutim, sekvenca koja se ugrađuje umjesto oštećene sekvence može i dalje kodirati za neku funkciju. Pri tome se, u slučaju da se rekombinacija vršila pomoću introna s istom fazom, dobiva protein s novom funkcijskom domenom, a time i novom funkcijom.

4.2. Proteini nastali miješanjem egzona

Promatranjem proteina kao niza strukturnih domena čija 3D struktura ispoljava neku funkciju, miješanjem domena postiže se različita funkcija. Miješanje egzona omogućava međusobno kombiniranje različitih egzona, pri čemu se kombiniraju i različite strukturne domene. Sagledavši ranu teoriju o pojavi introna (egzonska teorija gena), najbitniji mehanizam za pojavu kompleksnijih gena bio bi upravo miješanje egzona (Guar i Li 2000). Prvi geni bi tada kodirali za proteine s jednostavnim strukturnim domenama koje imaju jednu funkciju. Miješanjem, duplikacijom i mutiranjem tih jednostavnih strukturnih domena dolazi do formiranja kompleksnijih strukturnih domena, proteina s više strukturnih domena i multifunkcionalnih.

Mozaični proteini (eng. *mosaic/chimeric proteins*) dokaz su kako se miješanje egzona događao tijekom evolucije proteina (Guar i Li 2000). To su proteini koji sadrže strukturne domene često pronađene i u drugim proteinima, što ukazuje kako su geni tijekom povijesti međusobno izmjenjivali barem one egzone koji su kodirali za cjelovitu strukturnu domenu i koji su bili simetrični, pa su se mogli međusobno izmjenjivati (Guar i Li 2000).

Dobar primjer mozaičnih proteina su enzimi neophodni prilikom zgrušavanja krvi. Tkivni plazminogen aktivator je enzim koji pretvara plazmogen u aktivan oblik (plazmin) kako bi se iz fibrina dobio ugrušak. Reakcija aktivacije plazmogenog događa se samo uz prisustvo fibrina, koji veže i plazmogen aktivator i plazmogen, koji je trenutno inaktivan, u povoljnu konformaciju za aktivaciju plazminogena, čime se sprječava aktivnost plazmina bez prisustva fibrina. Prourokinaza (mokraćni plazminogen aktivator) je protein srodan tkivnom plazminogen aktivatoru, a čak im je sličan i aminokiselinski slijed. Oba su proteina građena od (Slika 7.) domene serinske proteaze, dvije domene u obliku pereca, domene specifične za

epidermalni faktor rasta, a tkivni plazminogen aktivator ima još jednu dodatnu domenu pomoću koje na sebe veže fibrin i zbog čega je specifičan za zgrušavanje krvi. Također, proteazna domena im je slična tripsinu, a domene u obliku pereca liče na domene plazminogena, što znači kako su sve domene kodirane egzonima koji su porijeklom iz nekih drugih proteina, ili da s nekim dijele bliskog zajedničkog predka. Iz navedenog se da zaključiti kako je tkivni plazminogen aktivator nastao kombiniranjem barem petero egzona iz barem 4 različita gena:

- tripsin – sličan je proteaznim domenama plazminogena, prourokinaze i tkivnog plazminogen aktivatora;
- plazminogen – domene u obliku pereca je dao prourokinazi, ili dijeli zajedničkog pretka s prourokinazom;
- epidermalni faktor rasta – donira egzon za vlastite specifične domene, pri čemu nastaje prourokinaza;
- fibrinonektin – donira domenu za specifično vezanje fibrina, pri čemu nastaje tkivni plazminogen aktivator.

U prilog ide i to što se granice navedenih domena proteina poklapaju s granicama pripadajućih introna i egzona unutar gena. (Guar i Li 2000)

Pretpostavlja se da su i antitijela nastala udvostručenjem jednog egzona, i slobodnim mutiranjem jedne od kopija, kako bi se stvorila varijabilna regija. Također, proteini koji vežu dinukleotide nastali su na sličan način. Prvo su postojale domene koje vežu mononukleotide kodirane s tri egzona. Udvostručenjem svakog od egzona dobiva se protein koji ima mogućnosti vezanja dvaju mononukleotida. Dodatnim gubitkom četvrtog introna, četvrti i peti egzon se spajaju i dobiva se protein koji je zadržao staru i dobio novu funkciju. (Guar i Li 2000)

5. ALTERNATIVNO PREKRAJANJE

Iako je energijski trošak, kvalitetno organiziran intronski sustav može stvoriti veliku selekcijsku prednost nad stanicama koje ga sadrže jer se omogućava lakše kombiniranje postojećih DNA sekvenci. Prethodno je opisano miješanje egzona, a u nastavku će se obraditi fenomen alternativnog prekrajanja.

Alternativno prekrajanje je specifično isključivo za eukariote (Nelson i Cox 2013) jer imaju *spliceosome*. Esencijalno je za pravilno funkcioniranje višestaničnih organizama, pogotovo tijekom embrionalnog razvoja višestaničnih organizama (Zheng 2016; Chaudhary i sur. 2019; Guar i Li 2000; Fedorova i Fedorov 2003). Dapače, pokazala se korelacija između kompleksnosti organizma i stope alternativnog prekrajanja: alternativno prekrajanje je u kompleksnijim organizmima učestalije (Chaudhary i sur. 2019). U ponekim jednostaničnim eukariotima alternativno prekrajanje je vrlo rijetko, a poneki geni jednostaničnih organizama ni nemaju introne (Zaghlool i sur. 2014; Fedorova i Fedorov 2003).

Kako bi se dobio pravilan i funkcionalan protein, prije no što se započne translacija, primarni transkript eukariota mora se procesirati (Nelson i Cox 2013). Osim dodavanja kape na 5'-kraj mRNA i poliadenilskog repa na 3'-kraju, iz primarnog transkripta mRNA koja kodira neki protein se *spliceosome*-om izbacuju introni, a spajaju egzoni (Nelson i Cox 2013). Alternativnim se prekrajanjem ne moraju nužno izrezati svi introni, niti ostaviti se moraju ostaviti svi egzoni, pa se tako, ovisno o tome koji egzoni ostaju, iz jednog gena mogu dobiti različiti polipeptidni lanci. Oni egzoni koji pri svakom prekrajanju ostanu u mRNA nazivaju se konstitutivnim (ili nereguliranim) egzonima, dok se oni egzoni koji ostaju pri samo nekim prekrajanjima nazivaju alternativnim ili fakultativnim (ili reguliranim) egzonima (Guar i Li 2000).

5.1. Jedan gen – više proteina

Alternativnim se prekranjem iz jednog gena može dobiti više različitih proteina. Različiti proteini kodirani istim genom su „funkcijske aloforme“, a razlika između njih može biti kao i u dva proteina kodirana različitim genima (Chaudhary i sur. 2019). Sigurno je da je alternativno prekranje igralo važnu ulogu prilikom evolucije raznolikosti eukariotskih proteina, ali nije sigurno je li bilo ključno za toliku raznolikost, budući da mnogo proteina dobivenih alternativnim prekranjem nije funkcionalno, već su produkt nepravilnog prekranja (Chaudhary i sur. 2019). Međutim, s obzirom da je alternativno prekranje ključno za sintezu proteina potrebnih za rast, razvoj i funkcioniranje višestaničnih eukariota, teško je vjerovati kako bi se takva uloga postizala slučajnim, dapače, pogrešnim prekranjem. Više od 90 % gena sisavaca može se alternativno prekrati (Greenberg i Soreq 2013), iako se ne zna daje li svaka alternativa funkcionalni protein (Greenberg i Soreq 2013), što je prevelik postotak događaja kada bi se zaista radilo o slučajnom, pogrešnom izrezivanju.

5.1.1. Regulacija:

Primarni transkript eukariota sadrži različite cis-elemente (nukleotidne sljedove) koji u interakciji s trans-elementima (proteini) određuju na koji će se način primarni transkript prekrati. Trans-elementi su obično različite signalne molekule unutar stanice koje prenose signal iz okoline, a ponekad i neki okolišni faktori (Zheng 2016). To bi značilo da je primarni transkript pojedinog gena jednak u svim stanicama, ali će se iz njega, ovisno o okolišnim uvjetima, dobiti različite mRNA, a time i različiti proteini: interakcijom pojedinih cis-elemenata i trans-elemenata, primarni transkript prekrati na način specifičan za stanicu (Nelson i Cox 2013). Oštećenja DNA (unutarstanični signal) također mogu biti okidač alternativnog prekranja (Wang 2017). Stoga se može reći kako je alternativno prekranje i način regulacije ekspresije proteina (Zaghlool i sur. 2014), odnosno, način kojim se pojedinom proteinu pridaje nova funkcija, ili mu se dokida postojeća (ovisno o potrebi stanice u višestaničnom organizmu), time što će se micanjem jednog egzona dokinuti određena funkcija proteina.

5.1.2. Neki geni s alternativnim prekrajanjem:

U vinskoj mušici gen *DSCAM* može dati 38 000 različitih mRNA, neophodnih za razvoj živčanog sustava, što je više od ukupnog broja gena u vinskoj mušici (Zaghlool i sur. 2014). Na ovaj način prvenstveno reducirala veličina genoma jer se jednim genom dobiva velik broj različitih proteina, koji su donekle međusobno slični, što bi moglo značiti kako su proteini koji djeluju na istom razvojnog putu, ako su međusobno slični, translaterani s različitih mRNA koje su se dobile istim genom, ali različitim prekrajanjem. Jedan od ekstremnih primjera alternativnog prekrajanja je procesiranje gena za kalcitonin u štakoru. Upravo zbog alternativnog prekrajanja, ovisno u kojem tkivu se transkripcija odvija, u primarnom transkriptu ovog gena dolazi i do alternativne poliadenilacije (Nelson i Cox 2013). Gen za kalcitonin se sastoji od 6 egzona i 4 introna, od čega su prva tri egzona konstitutivna, neregulirana, dok su četvrti, peti i šesti regulirani, alternativni (Nelson i Cox 2013). Ako se gen za kalcitonin ekspimirao u štitnjači, zrela mRNA će sadržavati konstitutivne introne i četvrti egzon, a ako se ekspresija dogodila u mozgu, umjesto četvrtog, zrela mRNA će sadržavati peti i šesti egzon (protein se naziva CGRP, od engleskog: *calcitonin-gene-related peptide*). U oba se slučaja proteinski produkt nakon translacije procesira proteazama, pri čemu u štitnjači ostaju samo segmenti kodirani četvrtim intronom, a u mozgu segment kodiran petim. S obzirom da se polipeptidni lanac u oba slučaja posttranslacijski dorađivao tako da mu se maknu konstitutivni egzoni, moguće je da ta tri egzona ne kodiraju za polipeptidni slijed odgovoran za pravilnu posttranslacijsku doradu, odnosno, navedeni egzoni govore kako se na translateranom proteinu treba pocijepati velik dio N-kraja proteina, upravo na mjestu gdje se nalaze dijelovi kodirani prvim egzonima. Istim razmatranjem bi se moglo reći i kako šesti egzon kodira za polipeptidni slijed koji navodi vlastito odcjepljivanje.

Zanimljiv primjer alternativnog prekrajanja postoji u transpozonomima. *P* element je transpozom vinske mušice koji jako utječe na genetičku nestabilnost spolnih stanica. Nosi gen za transpozazu koji se sastoji od 4 egzona i 3 introna. Prekrojanjem primarnog transkripta u spolnim stanicama, izrežu se svi introni, i dobije se funkcionalna transpozaza koja omogućava seljenje *P* elementa mehanizmom izrezivanja i lijepljenja. U tjelesnim stanicama postoji signal za drugačije prekrojanje, pri čemu se ostavi zadnji intron. Zadnji intron u sebi sadrži stop kodon, pri čemu translacijom nastaje skraćeni polipeptidni produkt. Takav skraćeni polipeptid djeluje kao represor transpozicije, pa se transpozom ne translocira i genom je stabilan. Ovo je odličan primjer u kojem se vidi kako isti primarni transkript može dati dva polipeptidna

produkta koja imaju potpuno suprotnu funkciju: konkretno u ovom slučaju, izrezivanjem svih introna, postiže se genetička nestabilnost omogućavanjem seljenja transpozona, a bez izrezivanja zadnjeg introna (zbog drugačijeg signala za prekrajanje unutar stanice) pojavljuje se stop kodon koji terminira translaciju i sintetizirani polipeptid inhibira seljenje *P* elementa. (Simmons 2013)

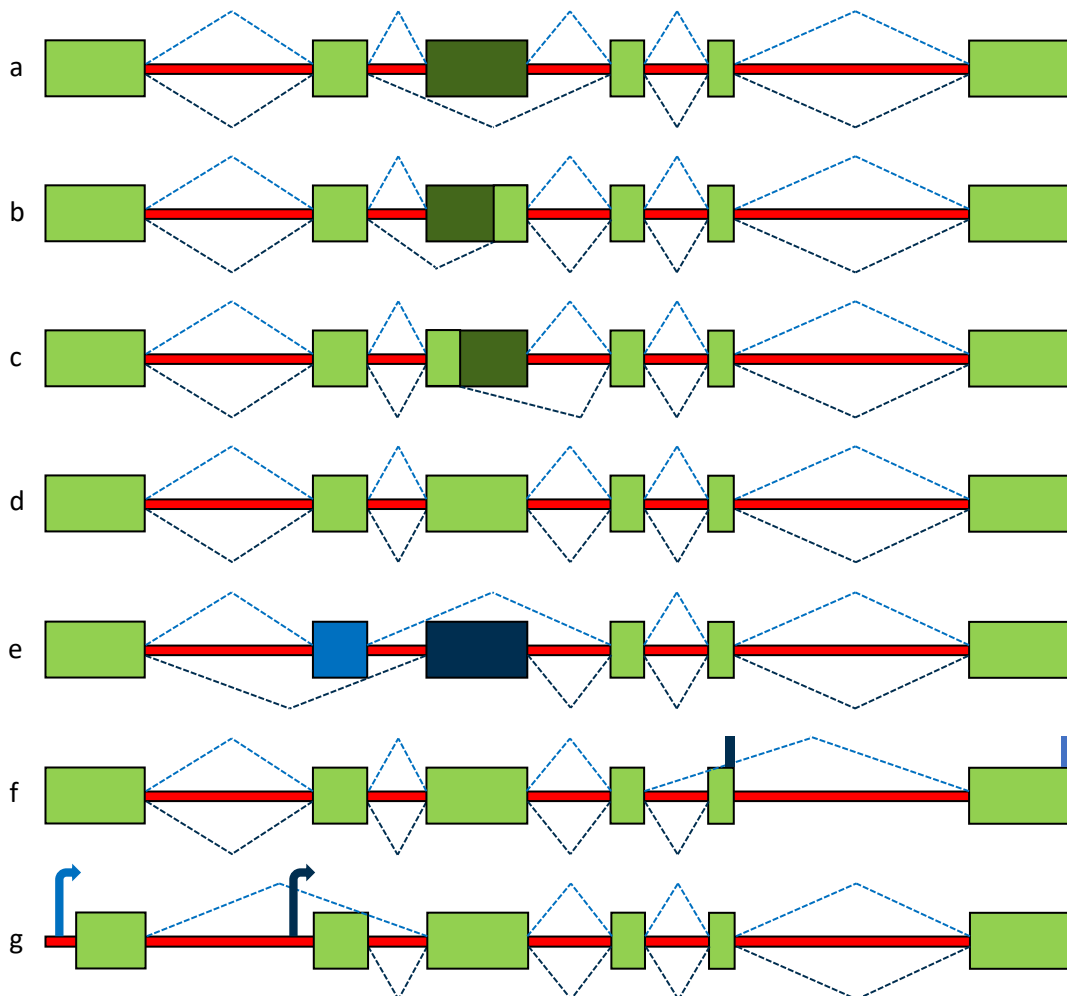
5.2. Tipovi alternativnog prekrajanja i njihov učinak na polipeptid

Postoji 7 načina alternativnog prekrajanja (Slika 8.):

1. preskakanje egzona (Slika 8.a) – najčešće u ljudi (Chaudhary i sur. 2019);
2. alternativno 3'-mjesto prekrajanja (Slika 8.b) – nizvodni egzon sadrži alternativno 3'-mjesto prekrajanja, odnosno, intron se „produži“ na 3'-kraju, a nizvodni egzon se skrati;
3. alternativno 5'-mjesto prekrajanja (Slika 8.c) – uzvodni egzon sadrži alternativno 5'-mjesto prekrajanja, odnosno, intron se „produži“ na 5'-kraju, a uzvodni egzon se skrati;
4. zadržavanje introna (Slika 8.d) – najčešće u životinja (Chaudhary i sur. 2019);
5. međusobno isključivi egzoni (Slika 8.e) – svaki alternativni transkript ima barem jedan egzon kojeg nemaju ostali transkripti;
6. alternativna mjesta poliadenilacije (Slika 8.f) – završni egzon dvaju mRNA istog primarnog transkripta je drugačiji, odnosno, postoji više signala na kraju primarnog transkripta koji potiču poliadenilaciju;
7. alternativna mjesta započinjanja transkripcije (Slika 8.g) – početni egzon dviju mRNA istog primarnog transkripta je drugačiji, odnosno, unutar početnih introna postoji još jedan promotor. (Zaghlool i sur. 2014, Nelson i Cox 2013, Guar i Li 2000)

Mogućnost alternativnog prekrajanja, baš kao i miješanje egzona, ovisi o fazi introna (Slika 3.), odnosno, kako je on pozicioniran s obzirom na kodon. U slučaju da se alternativnim prekrajanjem izbacuje egzon (Slika 8.a) koji je omeđen intronima različite faze, nizvodno od izrezanog egzona dogodit će se pomak okvira čitanja, koji najčešće otkriva STOP kodone koji se u trenutku pomaka okvira čitanja pojave, pa će se samo dobiti polipeptid bez nekog egzona. Pomak okvira čitanja češći je u slučaju zadržavanja introna (Slika 8.d), što može rezultirati preuranjenom terminacijom translacije i transkripcije (Guar i Li 2000), zbog čega se također može dobiti skraćeni polipeptidni lanac. Na ovakav se način u jednom genu može sadržavati informacija o dva polipeptida koji imaju potpuno različitu funkciju, ali i o dva polipeptida sa sličnom funkcijom: moguće da su aktivni na različitim mjestima u stanici ili različitim stanicama, pri čemu se tada najčešće razlikuju u interakciji s proteinima specifičnim za stanični odjeljak ili stanicu. U slučaju da dolazi do pomaka okvira čitanja na početku gena, alternativnim

će se prekrajanjem dobiti dva polipeptida s različitom funkcijom jer se, uslijed pomaka okvira čitanja, sintetizirao polipeptid različitog aminokiselinskog slijeda. Kada bi se alternativnim prekrajanjem dobili polipeptidi sa sličnim funkcijama, to bi značilo ili kako nije došlo do pomaka okvira čitanja, ili kako se pomak okvira čitanja dogodio predkraj mRNA, pa je polipeptidni lanac do pomaka okvira čitanja isti kao i u peptida dobivenog na mRNA bez pomaka okvira čitanja, ili se blizu mjesta na kojem se pojavio pomak okvira čitanja, pojavio



Slika 8. Pet načina alternativnog prekrajanja. a – preskakanje egzona; b – alternativno 3'-mjesto prekrajanja; c – alternativno 5'-mjesto prekrajanja; d – zadržavanje introna; e – međusobno isključivi introni; f – alternativna mjesta poliadenilacije; g – alternativna mjesta započinjanja transkripcije. Tamnoplave i svijetloplave iscrtkane linije predstavljaju alternativna prekrajanja, crveno su označeni introni, svjetlo zeleno egzoni koji ostaju u mRNA, tamnozeleno egzoni koji ne ostaju u mRNA, tamnoplavo egzoni koji ostaju samo prilikom tamnoplavog prekrajanja, svijetloplavo egzoni koji ostaju samo prilikom svijetloplavog prekrajanja, tamnoplava crta na kraju egzona označava alternativno mjesto poliadenilacije prilikom tamnoplavog prekrajanja, svijetloplava crta na kraju egzona označava alternativno mjesto poliadenilacije prilikom svijetloplavog prekrajanja, tamnoplava strelica na kraju introna označava alternativno mjesto početka transkripcije prilikom tamnoplavog prekrajanja, a svijetloplava strelica na kraju introna označava alternativno mjesto početka transkripcije prilikom svijetloplavog prekrajanja. Prilagođeno prema Guar i Li 2000.

preuranjeni STOP kodon, pri čemu se sintetizira kraći polipeptid. Primjer ostavljanja introna je gen periaksin u mišu (Guar i Li 2000). Gen je građen od sedam egzona i kodira za dva polipeptida: kraći (S-periaksin) i dulji, koji sudjeluju u seljenju mijelina u perifernim živcima, odnosno, imaju sličnu funkciju (Guar i Li 2000). Prilikom alternativnog prekrajanja, S-periaksin se sintetizira ako se posljednji intron zadrži, a na početku tog introna je STOP kodon, te se njegovim zadržavanjem sintetizira kraći polipeptid (Guar i Li 2000).

Sadržavanjem alternativnog 3'-mjestu ili 5'-mjestu prekrajanja (Slika 8.b i Slika 8.c), pojedini se intron produljuje ili skraćuje i dobiva se polipeptid koji je po primarnoj strukturi sličan polipeptidu nekog alternativnog prekrajanja, a funkcije im se mogu, ali ne moraju, razlikovati.

Alternativno se prekrajanje može očitovati i time što će dvije mRNA istog primarnog transkripta sadržavati sve iste egzone (Slika 8.e), i po jedan egzon koji ima samo jedna mRNA, odnosno, dva su egzona međusobno isključujuća jer, ne sadržavanje jednog egzona zahtjeva postojanje drugog. Dvije forme piruvat kinaze, M1 i M2, sintetizirane su iz istog primarnog transkripta, ali im mRNA sadržavaju međusobno isključujuće introne. (Guar i Li 2000)

Alternativnom poliadenilacijom (Slika 8.f) se omogućava alternativna terminacija transkripcije, pri čemu dvije mRNA mogu imati i različite 3'-netranslatirajuće regije, zbog čega i različitu regulaciju, ali i različitu strukturu C-terminalne domene polipeptida, dok se alternativnim mjestom inicijacije transkripcije (Slika 8.g) mijenja početni dio polipeptida, odnosno N-terminalna domena. Primjer alternativne inicijacije transkripcije je gen za lake lance miozina (Guar i Li 2000).

Da se jedan gen može alternativno prekrajati iz više razloga govori gen za troponin-T, kojemu se može 5 egzona 5'-kraja izrezati skupa sa intronima, a ima i međusobno isključujuće egzone. Iz navedenog je gena moguće dobiti 4 različitih polipeptida. (Guar i Li 2000)

Na ovim primjerima se vidi koje su sve benefite *spliceosome*-alni introni, pomoću alternativnog prekrajanja, donijeli eukariotima. *In vivo*, u slučaju da je potreban protein sa sličnom funkcijom kao već neki postojeći polipeptid, nije potrebna duplikacija njegova gena i slobodno mutiranje, već se ista stvar može dobiti alternativnim prekrajanjem istog gena. Pri tome se štedi vrijeme i energija jer, umjesto da se repliciraju dva gena, replicira se jedan gen koji ima alternativna mjesta prekrajanja. Više tipova alternativnog prekrajanja može dati protein sa sličnom funkcijom, a koji će se tip koristiti ovisi o potrebama stanice.

5.3. Mutacije i alternativno prekrajanje

Mutacije u promjene u nukleotidnom slijedu koje se događaju kada se oštećenja u DNA nepravilno poprave (Nelson i Cox 2013). Pri tome se mijenja i nukleotidni slijed RNA, preko koje se mutacija odražava na polipeptide. Kada se mutacija dogodi u nukleotidnom slijedu koji sadrži kodone (egzon), njezin učinak na stanicu ovisi o njezinoj prirodi i koliko je važna mutirana aminokiselina za polipeptid koji sadrži mutirani kodon. Mnoštvo je mogućih ishoda mutacija, pa je tako, na primjer, u slučaju da je kodon divljeg tipa mutiran u kodon koji kodira za aminokiselinu po svojstvima potpuno različitu početnoj, ako je ta aminokiselina esencijalna za funkciju polipeptida, funkcija će vrlo vjerojatno biti dokinuta, iako se u vrlo rijetkim slučajevima može dogoditi da se dobije nova funkcija. S druge strane, mnoštvo aminokiselina je kodirano s više od jednog kodona (Nelson i Cox 2013), pa, ako je mutacija takva (naziva se istoznačna, eng. *samesense*, mutacija) da mutirani kodon kodira za istu aminokiselinu, neće biti posljedice za strukturu proteina, iako brzina translacije može biti promijenjena (Nelson i Cox 2013).

Općenito, mutacije češće nemaju nego što imaju posljedicu za eukariotsku stanicu, jer većina genoma eukariota ne kodira za polipeptidni lanac ili funkcionalnu mRNA (Nelson i Cox 2013), pa se promjenom nukleotidne sekvence na tom mjestu neće ništa promijeniti (gotovo da stanica neće ni „osjetiti“ promjenu primarne strukture DNA). U tu kategoriju „slobodno mutirajućih nukleotidnih slijedova“ ulaze i introni, ali samo djelomice. Za pravilno *spliceosome*-alno prekrajanje, intron mora imati 5'-kraj i 3'-kraj homologne nukleotidnoj sekvenci snRNA koje su dio *spliceosome*-a i ključne su za prekrajanje (Nelson i Cox 2013). Ti krajevi su dugi od 5 do 10 nukleotida i izrazito su konzervirani (Guar i Li 2000). U slučaju da se mutacijom nukleotidni slijed na 5'-mjestu i 3'-mjestu prekrajanja odmakne od koncensusa, prekrajanje će se i dalje odvijati, ali manje efikasno. Iz primarnog će se transkripta prekrajanjem dobiti dvije različite mRNA: jedna koja je divljeg tipa, a druga nastala alternativnim prekrajanjem zbog mutacije, pa je zadržala jedan intron, ili je izgubila jedan egzon. Slično navedenom, ako se mutira dio egzona, pa sekvenca unutar egzona počinje ličiti koncensus sekvenci 5'-mjestu prekrajanja ili 3'-mjestu prekrajanja, može doći do skraćivanja mRNA jer se dio egzona izrezao skupa s uzvodnim intronom (u slučaju da je sekvenca postala slična 3'-mjestu prekrajanja) ili s nizvodnim intronom (u slučaju da je sekvenca postala slična 5'-mjestu prekrajanja). U oba se slučaja (mutacijom unutar egzona ili mutacijom unutar

introna) ekspresijom jednog gena u stanici transliraju dva polipeptidna lanca (ovisno koji će put prekrajanja se provesti na primarnom transkriptu) koji po primarnoj strukturi mogu i ne moraju biti jednaki, bez da je došlo do duplikacije gena i njegovog naknadnog mutiranja. Jedina je razlika što je u prvom slučaju „gubitkom“ mjesta prekrajanja dobivena nova funkcija, a u drugom slučaju se nova funkcija gena, dakle, novi polipeptid, dobila *de novo* stvaranjem mjesta prekrajanja.

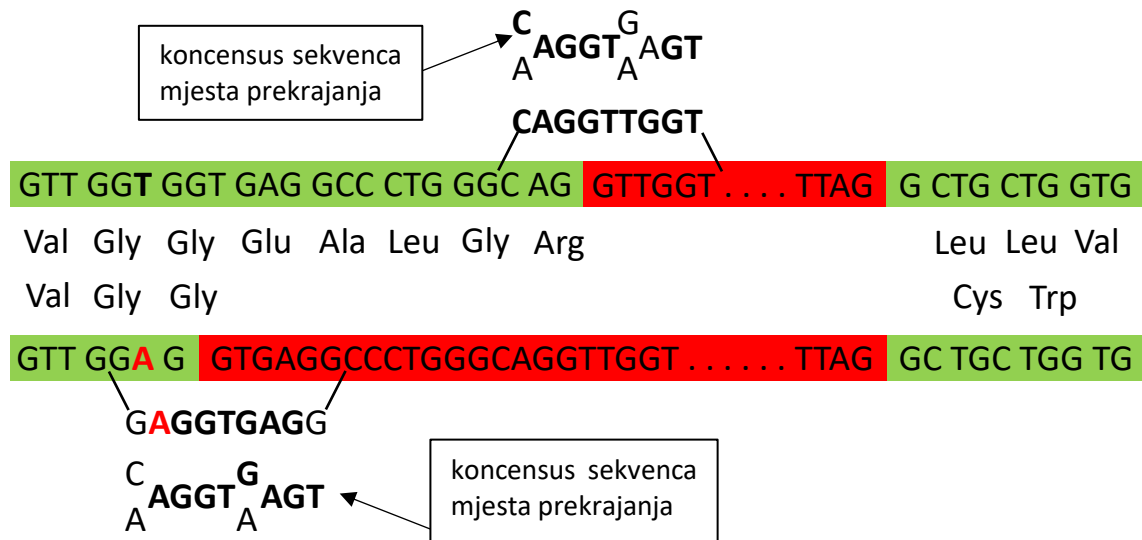
Ako se zadržavanjem introna ili micanjem egzona omogućava postizanje nove ili slične funkcije proteina, stanica je s minimalnim brojem mutacija, uz minimalan utrošak energije, spontano dobila novi protein, kodiran već postojećim genom, samo zbog mogućnosti alternativnog prekrajanja. Pri tome se štedi mjesto za pohranjivanje informacije, i energija.

5.3.1. β^+ -talasemija:

β^+ -talasemija je krvna bolest uzrokovana istoznačnom (eng. *samesense*) mutacijom (mutirani kodon kodira za istu aminokiselinu kao i divlji tip) na kraju prvog egzona gena β -globinskog lanca (Guar i Li 2000). Riječ je o transverziji (mutacija pirimidina u purin i obrnuto), gdje se kodon *GGT* za glicin pretvorio u kodon *GGA* koji je također kodon za glicin (Guar i Li 2000), pa se mutacija ne bi trebala odraziti na strukturu polipeptida. Međutim, mutacija utječe na prekrajanje. Navedeni mutirani kodon je šesti kodon s kraja egzona (Slika 9.), što znači da se nalazi blizu nizvodnom intronu, a time i njegovom 5'-mjestu prekrajanja. Navedena transverzija je promijenila nukleotidni slijed na kraju egzona (Slika 9.), pri čemu je on postao sličniji konzensus sekvenci 5'-mjesta prekrajanja, pa ga mašinerija za prekrajanje prepoznaje kao 5'-mjesto prekrajanja (Guar i Li 2000). Novim načinom prekrajanja, intron faze 2 postaje intron faze 1, a promjena faze znači da je došlo do pomaka okvira čitanja, pa se čitav ostatak polipeptidnog lanca od mjesta mutacije krivo sintetizira. Samo se dio primarnih transkripata prekraja na način da se novo mutirano mjesto koristi kao 5'-mjesto prekrajanja, a većina se prekraja preko starog 5'-mjesta prekrajanja (Guar i Li 2000), pa se mutacija zadržala u populaciji jer nije izgubljena funkcija gena, već samo smanjila ekspresija gena divljeg tipa.

Iako je sama za sebe nepoželjna mutacija čiji je produkt protein bez funkcije, β^+ -talasemija je odličan primjer u kojemu se bez duplikacije gena i slobodnog mutiranja jedne od kopija može dobiti polipeptid s novom funkcijom, a da se pri tome zadržao funkcionalan gen. Ovo je jednostavan način dobivanja proteina s novom funkcijom, ali je manje efikasan.

Uvođenjem novog mjesta prekrajanja, kao što je slučaj s β^+ -talasemijom, moguć je pomak okvira čitanja koji neće dovesti do stvaranja funkcionalnog novog polipeptida. Međutim, moguće je i da se pomakom okvira čitanja počne translatirati protein koji ima funkciju koja do tada nije kodirana tim genom. (Bartoneka i sur. 2020)



Slika 9. Usporedba gena za β -globinski lanac osobe bez β^+ -talasemije (gornji lanac, masno otisnuti T se mijenja u A) i osobe s β^+ -talasemijom (donji lanac, masno otisnuti i crveno označen A je mutirani nukleotid) te primjer kako i *samesense* mutacija može imati posljedice na strukturu proteina. Intronske sekvence su označene crveno, a egzonske zeleno. U oboljele osobe se dogodila *samesense* mutacija koja je pretvorila GGT kodon za aminokiselinu glicin (Gly) u GGA kodon, koji također kodira za Gly. Mutacija ne bi imala učinak na strukturu proteina jer mutirani kodon kodira za istu aminokiselinu, ali je mutacija na kraju prvog egzona i novo dobivena sekvenca liči konzensus sekvenci 5'-mjesta prekrajanja (masno otisnuta slova s crveno označenim A). Sličnost originalnog mjesta prekrajanja i novodobivenog mjesta prekrajanja s konzensus sekvencom je jednaka: obje sekvence se s konzensus sekvencom poklapaju u 7 od 9 nukleotida (masno otisnuti nukleotidi), no prekrajna mašinerija i dalje bolje prepoznaje originalno mjesto prekrajanja, pa se više sintetizira protein divljeg tipa. Alternativnim prekrajanjem dolazi do pomaka okvira čitanja, pa se na ribosomu translatira nepravilan polipeptid (prva aminokiselina drugog egzona je leucin, a cisten je u genu s pomakom okvira čitanja): originalni intron je faze 2, a novo dobiveni faze 1. Napravljeno prema Guar i Li 2000.

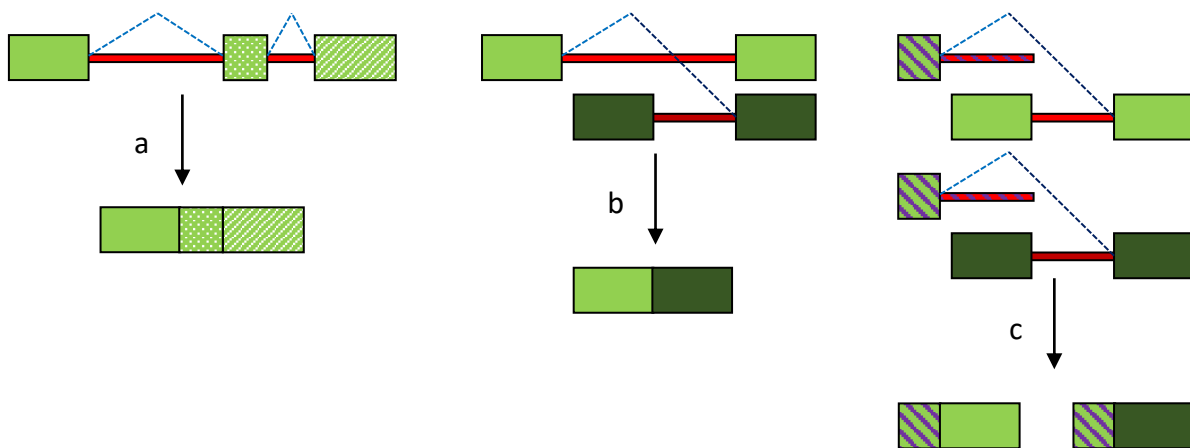
5.4. *Trans*-prekrajanje

Trans-prekrajanje je pojava koja liči na hibrid između miješanja egzona i alternativnog prekrajanja. Za razliku od običnog prekrajanja (*cis*-prekrajanje) gdje se prekraja jedna molekula pre-mRNA, u ovome se prekrajanju spajaju egzoni dviju istih pre-mRNA (intragensko prekrajanje) ili dviju različitih pre-mRNA (intergensko prekrajanje) u jedinstveni okvir čitanja (Fedorova i Fedorov 2003; Lasda i sur. 2011; Glanz i Kück 2009). U svim grupama introna, osim onih koji se izrezuju RNazama, pronađena je mogućnost *trans*-prekrajanja (Lasda i sur. 2011). Vrlo vjerojatno je ovo prekrajanje nastalo iz uobičajenog, *cis*-prekrajanja, a mehanizam mu

nije ništa drugačiji od *cis*-prekrojanja, pa se čak koriste i iste nukleotidne sekvence introna (Lasda i sur. 2011).

Dvije su vrste *trans*-prekrojanja (Slika 10.): gensko *trans*-prekrojanje i eng. *spliced leader* (SL) *trans*-prekrojanje (Lasda i sur. 2011). Gensko *trans*-prekrojanje (Slika 10.b) značajno se odvija u oblika *Caenorhabditis elegans*, vinske mušice (*Drosophila melanogaster*) i komaraca. Tako lokus *mod* (*mdg4*) vinske mušice sadrži varijabilne egzone kodirane na nekodirajućem lancu DNA (Lasda i sur. 2011). U sisavaca je proces povezan s rakom, odnosno, daje genske produkte koji su odgovorni za razvoj raka, pa se misli kako je proces zapravo slučajno, nelegitimno prekrojanje zbog loše regulacije prekrojanja (Lasda i sur. 2011). Proces je sličan miješanju egzona, ali unos jednog egzona u drugi gen ne mijenja genom (promjena je u RNA, a ne DNA), već se izmjena vrši nakon transkripcije, a prije translacije, pa se odražava samo na generaciju stanica u kojoj se izmjena dogodila. Dakle, protein s novom funkcijom dostupan je samo trenutno: ako se prestane ekspimirati jedan od gena potrebnih za *trans*-prekrojanje, nestaje i protein s promijenjenom funkcijom.

Spliced leader (SL) *trans*-prekrojanje (Slika 10.c) je tip *trans*-prekrojanja kojim se na 5'-kraj različitih pre-mRNA dodaje kratki, 16 – 51 nukleotida dugačak egzon, sadržan na 5'-kraju SL RNA, dugačke svega 45 – 140 nukleotida (Lasda i sur. 2011). SL RNA liče na snRNA potrebne



Slika 10. Usporedba *cis*-prekrojanja (a) i *trans*-prekrojanja: gensko *trans*-prekrojanje (b) i *spliceing leader* (SL) *trans*-prekrojanje (c). Široki pravokutnici u nijansama zelene označavaju uobičajene egzone, uski pravokutnici u nijansama crvene označavaju introne, zeleni ljubičasto isprugani pravokutnik označava egzon SL RNA, a isprekidanim plavim i tamnoplavim linijama je naznačeno prekrojanje. Genskim *trans*-prekrojanjem se sintetizira polipeptid kombinacijom egzona dvaju i više pre-mRNA koje ne moraju nužno biti različite (nije naznačeno na slici), čime se povećava mogućnost kombiniranja egzona, bez da se ugrozi vijabilnost stanice: u stanici će se uvijek nalaziti određena količina mRNA koja nema egzone druge mRNA u sebi. SL *trans*-prekrojanje ne pridonosi raznolikosti proteoma stanice, već utječe na njegovu regulaciju. Na različite se RNA na 5'-kraj nadodaje egzon koji sa sobom nosi kapu, pri čemu se aktivira ekspresija gena ili se policistronska RNA rascjepka u monocistronske. Prilagođeno prema Lasda i Blumenthal 2011.

u procesu prekrajanja, a razlika je što se u SL RNA nalazi 5'-mjesto prekrajanja i što se prilikom prekrajanja 5'-kraj SL RNA gubi. Proces je poznat u različitim eukariotima i događa se u različitom postotku gena; na primjer: biljke, gljive, insekti i kralješnjaci nemaju gene s ovim tipom prekrajanja, dok oblič *Ascaris* ima 90 % gena s ovakvim prekrajanjem, a tripanosomi čak 100 % (Lasda i sur. 2011). SL RNA je uvijek donor egzona, a nikad ne dobiva egzon. Proces služi za dobivanje monocistranske RNA iz potencijalno policistranskih RNA u eukariota: organizmi s SL *trans*-prekrajanjem vjerojatno sadrže policistranske RNA (Lasda i sur. 2011). Svaka SL RNA ima hipermetiliranu kapu na 5'-kraju koja se donira skupa s egzonom (Lasda i sur. 2011). Doniranjem egzona s kapom dolazi do cijepanja policistranske mRNA u više monocistranskih mRNA, čime se osigurava odvojena translacija polipeptida kodiranih dijelovima policistranske mRNA (Lasda i sur. 2011) upravo jer kapa pomaže privlačenju ribosoma za mRNA (Nelson i Cox 2013). Ne služe sve SL RNA kako bi se dobila monocistranska mRNA (pretpostavlja se kako se neke dodaju kako bi se osigurao pravilan početak translacije i pravilan okvir čitanja), ali postoji sigurna poveznica između eukariotskih „operona“ i SL *trans*-prekrajanja (Lasda i sur. 2011).

Gensko *trans*-prekrajanje gura definiciju gena do samih granica: iz dva se različita gena, ovisno o signalima unutar stanice, na razini mRNA dobije protein s novom funkcijom, čime se dodatno uvelike povećava kompleksnost i raznolikost proteina stanice (Lasda i sur. 2011). SL RNA dodatno pomaže pri smanjivanju veličine genoma jer se za više gena isti, za translaciju potreban, nukleotidni slijed na 5'-kraju nalazi na zasebnoj mRNA; ne ponavlja se onoliko puta u koliko se gena unosi. Tu se može vidjeti i kako je moguće da se SL RNA razvila zbog regulacije ekspresije gena: bez ekspresije pojedine SL RNA ne ekspimiraju se ni geni koji ulaze u *trans*-prekrajanje s njom.

6. PROKARIOTI I PREKRAJANJE

6.1. *Shufflons*

Shufflons su nukleotidni sljedovi koji sadrže višestruke invertne sekvence, a prvo su pronađeni na plazmidu R64 u bakteriji *Escherihia coli*. Sadrže nekoliko mjesta za mjesno specifičnu rekombinaciju, gen za mjesno-specifičnu rekombinazu i invertne sekvence koje kodiraju za gene za pilus. Mjesno-specifična rekombinaza međusobno rekombinira invertne sekvence *shufflon*-a, pri čemu mogu nastati 6 – 7 različitih gena za pilus. Na bakterije to utječe na način da postoji nekoliko različitih spolnih tipova (eng. *mating type*), ali ono što je bitnije, na ovaj način bakterija može brzo promijeniti C-terminalnu domenu pilusa, pri čemu se sprječava prihvaćanje virusa za bakterijsku stanicu i bakterija postaje imuna na određeni virus. (Bikard i Marraffini 2012)

Fenomen *shufflons*-a sličan je alternativnom prekrajanju eukariota: jednim genom se može dobiti više različitih proteina. Razlika je što se prilikom alternativnog prekrajanja varijabilnost postiže tako da se u jedno te istom primarnom transkriptu mijenja nukleotidni slijed, dakle, koji će se protein eksprimirati odlučuje se nakon transkripcije. U prokariota su transkripcija i translacija istovremene i nemoguće je nakon transkripcije odlučiti koji će se protein eksprimirati, pa se odluka donosi prije transkripcije, na način da se mjesno-specifičnom rekombinacijom miješaju invertne sekvence u DNA i dolazi do transkripcije različitog primarnog transkripta, a time i ekspresije različitog proteina.

6.2. Horizontalni prijenos gena

Geni se između organizama prenose na dva načina: okomito (s roditelja na potomka) i horizontalno (između dvije stanice koje ne moraju biti iste vrste) (Nelson i Cox 2013). Različiti su mehanizmi kojima se geni mogu prenositi, a među prokariotima su najčešći konjugacija (prijenos DNA iz bakterije donora u recipijenta posredovan spolnim pilusom), transdukcija (prijenos DNA iz bakterije donora u recipijenta posredovan virusom) i transformacija (prijenos gole molekule DNA iz bakterije donora u recipijenta) (Nelson i Cox 2013). Ovakav prijenos gena se intenzivno događao prije pojave eukariota, a uvelike su mu pomogli introni. Introni su postojali i prije postojanja eukariota, pri čemu su samo razdvajali pojedine gene koji su se sastojali od jednog egzona (de Souza 2003). Takvo razdvajanje gena olakšavalo je horizontalni

prijenos gena. Konjugacija je izrazito reguliran proces i introni nisu imali velik utjecaj na njega, ali su ostala dva omogućena, između ostalog, i intronima. Transdukcija i transformacija za unos DNA u genom zahtjevaju dvolančani lom DNA i rekombinaciju odlomljenog segmenta u genom recipijenta (Nelson i Cox 2013). Ovdje introni pomažu kao i prilikom miješanje egzona: rekombinacijom između dvaju introna, stanica dobiva novi egzon, a, s obzirom da je u ovom slučaju to čitav gen, stanica dobiva gen porijeklom iz nesrodne stanice. Prema tome, naveden prijenos gena bi se mogao okarakterizirati kao „kvazi“ miješanje egzona i izrazito otežava određivanje srodnosti prokariota, s obzirom da su se geni prenosili ne samo na potomstvo, već i na nesrodne prokariote, a kasnije, u uvelike manjoj mjeri, i eukariote.

6.3. *Trans*-prekranje unutar organela

Organeli su evolucijski potomci bakterija koje su ušle u endosimbiozu s arhealnom stanicom (Nelson i Cox 2013). Najbolji pokazatelji kako je to tako su: membrana organela, cirkularna DNA u unutrašnjosti organela koja sadrži gene kodirane genetičkim kodom različitim od onog u ostatku živog svijeta te transkripcijska i translacijska mašinerija unutar organela (Nelson i Cox 2013). Zbog bakterijskog porijekla, organeli sadrže i samoizrezujuće introne grupe II unutar gena za tRNA, mRNA i rRNA (Nelson i Cox 2013, Glanz i Kück 2009). Ti su introni unutar organela nižih eukariota i biljaka izrazito specifični jer, za razliku od ostalih samoizrezujućih introna, pokazuju mogućnost *trans*-prekranja (Glanz i Kück 2009). Specifična sekundarna struktura im omogućava da se samoizrežu, a interakcija s proteinima i ostalim RNA molekulama im daje signale za *trans*-prekranje, iako su vanjski faktori neophodni i za obično, *cis*-prekranje (Glanz i Kück 2009). Većina tih faktora je kodirana jezgrinim genima, a samo malen dio genima organela, pri čemu se vidi kako je regulacija ekspresije gena organela usko povezana s jezgrinim genomom, iako se organeli „trude“ ostati samostalni.

DNA kloroplasta kodira za 100 – 140 gena, organiziranih u klasične prokariotske operone. Takva organizacija stabilizira policistronsku RNA je i omogućava joj različite posttranskripcijske modifikacije, između kojih je i *trans*-prekranje. Pronađeno je oko 6 gena koji pokazuju mogućnost *trans*-prekranja, od kojih neki geni pokazuju tu mogućnost u organelima različitih vrsta, pretežito zelenim algama. To su geni koji kodiraju za rRNA kloroplastnih ribosoma i podjedinice fotosustava I. *Trans*-prekranje unutar kloroplasta alge

Chlamydomonas reinhardtii toliko je kompleksno da samoizrezujući introni zahtjevaju veliku pomoć prilikom izrezivanja od ribonukleoproteinskog kompleksa koji bi se mogao prozvati *spliceosome*-om organela, iako je još uvijek enzimatska aktivnost prekrajanja unutar samih introna grupe II. (Glanz i Kück 2009)

Mitohondrijski genomi (hondriomi, eng. *chondriomes*) su raznolikiji od kloroplastnih. Veličine su od 15 kb do 2000 kb, a oni koji su veći od 200 kb najčešće se nalaze u vaskularnim biljkama (papratnjače i sjemenjače), a veličinu zahvaljuju lateralnom prijenosu gena s plastidom i jezgrom, ali i bogatom samoizrezujućem intronskom sustavu grupe I i II. *Trans*-prekrajanje introna grupe II mitohondrija nastalo je iz običnog, *cis*-prekrajanja uslijed rearanžmana DNA, kada su se egzoni jednog gena našli pod različitim okvirima čitanja. S obzirom na kloroplaste, *trans*-prekrajanje se mitohondrija odvija u manjoj mjeri, a najviše se pojavljuje u genima za podjedinice NADH dehidrogenaze i jednosupnica i dvosupnica (dakle, evolucijski odvojenije skupine). (Glanz i Kück 2009)

7. ZAKLJUČAK

Introni nisu obične nekodirajuće sekvence unutar eukariotskih i ponekih prokariotskih genoma. U prokariota je intronski sustav i sustav za izrezivanje introna slabije razvijen, pa je uloga introna u razvoju prokariotskih proteina puno manja, nego prilikom razvitka eukariota. Iako su egzoni ti koji kodiraju za funkcionalni polipeptidni lanac i njihovim mutacijama se mijenja i 3D struktura proteina, a time i njegova funkcija, dvolančani lomovi introna i prekrajanje introna omogućilo je ubranu evoluciju eukariota i njihovih proteina. U RNA svijetu, introni su vjerojatno bili pokretni genetički elementi koji su se samostalno izrezivali (baš kao što se danas izrezuju introni grupe I i grupe II) i ubacivali u pogodne RNA molekule. Time su inaktivirali gene dok ih se ne bi izbacilo iz njih, a eukarioti su ih „ukrotili“ razvivši riboproteinski kompleks *spliceosome*. Tako su eukarioti dobili najbolje oruđe za brzo dobivanje raznolikih proteina pomoću alternativnog prekrajanja i miješanja egzona, odličnu osnovu za regulaciju ekspresije više gena istovremeno u obliku malih regulatornih RNA, ali im je omogućena i redukcija broja gena, upravo jer alternativno prekrajanje omogućava kodiranje više proteina s jednim genom. Povezano sa zadnjim, *trans*-prekrajanje pokazuje kako postoji još fenomena vezanih uz introne i egzone, te kako se navedeni sustav organizacije gena i njegove prednosti i mane još uvijek slabo razumiju.

Glavni mehanizam za brzo dobivanje proteina s izmijenjenom funkcijom je miješanje egzona potaknuto dvolančanim lomovima unutar introna. Ograničenje je faza u kojoj se intron nalazi, pa se tako najbolje kombiniraju simetrični egzoni, jer kombiniranjem nesimetričnih egzona dolazi do pomaka okvira čitanja. Još jednom se pokazalo kako je rekombinacija ekstremno važan fenomen za razvoj eukariota, a tijekom dvolančanog loma (koji se popravlja nekim tipom rekombinacije) se može stvoriti protein s novom funkcijom. Ovakav mehanizam dobivanja proteina s novom funkcijom ne bi bio moguć, ili bi bio puno teži i manje značajan, ne bi bio moguć bez da egzoni kodiraju za strukturne domene i da struktura polipeptida ne diktira njegovu funkciju. Alternativno prekrajanje omogućava da izmjena egzona ne utječe na gubitak dosadašnje funkcije gena, točnije, ne mora se uvijek u kombinaciji sa ostalim egzonima eksprimirati i egzon koji se ubacio u gen. Ekspresijom istog gena može se dobiti više različitih mRNA, od kojih svaka daje različit polipeptid. Sličan fenomen je i *trans*-prekrajanje, kojim se iz različitih primarnih transkripata sastavi mRNA. Ne bi bilo začuđujuće kada bi buduća

istraživanja pokazala kako je *trans*-prekranje jedan od mehanizama prevladavanja staničnog stresa, kako bi se dobio protein s funkcijom kojom bi se mogao prevladati stres.

Iako ne nužno introni, u prokariota se isto vidi kao je glavni mehanizam za brzo dobivanje proteina s novom funkcijom dvolančani lom nukleotidnih slijedova koji kodiraju za strukturnu domenu proteina, iako se oni u prokariota ne karakteriziraju nužno kao egzoni, a dvolančani lomovi nisu slučajni, već produkt mjesno-specifične rekombinacije. *Trans*-prekranje organela dodatno pokazuje kako postojanje introna u mnogo situacija stvara selektivnu prednost, konkretno kod organela, time što se smanjuje horizontalni prijenos gena iz organela u jezgri, čime se omogućava djelomična neovisnost organela o jezgri.

8. LITERATURA

- Bartoneka L., Brauna D. i Zagrovica B. (2020): Frameshifting preserves key physicochemical properties of proteins. *Proceedings of the National Academy of Sciences* 117(11): 5907-5912
- Belfort M., Reaban M. E., Coetzee T. i Dalgaard J. Z. (1995): Prokaryotic Introns and Inteins: a Panoply of Form and Function. *Journal of Bacteriology* 117: 3897-3903
- Bikard D. i Marraffini L. A. (2012): Innate and adaptive immunity in bacteria: mechanisms of programmed genetic variation to fight bacteriophages. *Current Opinion in Immunology* 24: 15-20
- Bork P., Downing A. K., Kieffer B. i Campbell I. D. (1996): Structure and distribution of modules in extracellular proteins. *Quarterly Reviews of Biophysics* 29(02): 119-167
- Brocchieri L. i Karlin S. (2005): Protein length in eukaryotic and prokaryotic proteomes. *Nucleic Acids Research* 33(10): 3390-3400
- Chaudhary S., Khokhar W., Jabre I., Reddy A. S. N., Byrne L. J., Wilson C. M. i Syed N. H. (2019): Alternative Splicing and Protein Diversity: Plants Versus Animals. *Frontiers in Plant Science* 10(708)
- Chen L., Tovar-Corona J. M. i Urrutia A. O. (2012): Alternative Splicing: A Potential Source of Functional Innovation in the Eukaryotic Genome. *International Journal of Evolutionary Biology* 2012(596274): 1-10
- Costa J. L. (2004): The tRNA^{Leu} (UAA) Intron of Cyanobacteria. Towards Understanding a genetic marker. *Acta Universitatis Upsaliensis*
- de Souza J. S. (2003): The emergence of a synthetic theory of intron evolution. *Genetica* 118: 117-121
- Fedorova L. i Fedorov A. (2003): Introns in gene evolution. *Genetica* 118: 123-131
- Greenberg D. S. i Soreq H. (2013): Alternative Splicing. *Brenner's Encyclopedia of Genetics* 2(1): 97-98
- Guar D. i Li W.-H. (2000): *Fundamentals of Molecular Evolution*. Sinauer Associates, INC., Publishers Sunderland, Massachusetts
- Hedberg A. i Johansen S. D. (2013): Nuclear group I introns in self-splicing and beyond. *Mobile DNA* 4(17): 1-10
- Koonin E. V. (2006): The origin of introns and their role in eukaryogenesis: a compromise solution to the introns-early versus introns-late debate? *Biology direct* 1: 22
- Lasda E. L. i Blumenthal T. (2011): Trans-splicing. *Wiley Interdisciplinary Reviews: RNA* 2(3): 417-434
- Lin S.-L., Miller J. D. i Ying S.-Y. (2006): Intronic MicroRNA (miRNA). *Journal of Biomedicine and Biotechnology* 2006: 1-13

- Lynch M. (2012): The Evolution of Multimeric Protein Assemblages. *Molecular Biology and Evolution* 29(5): 1353-1366
- Lynch M. i Marinov G. K. (2017): Membranes, energetics, and evolution across the prokaryote-eukaryote divide. *eLife* 6: 1-30
- Martin W. F., Gould S. B. Grag S. (2021): The symbiotic origin of eukaryotes. Izrada zvuka: Louis P., Cologne; izrada animacije: STEP-ANI-MOTION GmbH, Cologne (link: <https://uni-duesseldorf.sciebo.de/s/XMQODTf19UreTs1>)
- Nelson D. L. i Cox M. M. (2013): *Leninger Principles of Biochemistry*. Susan Winslow, New York
- Paquin B., D. Kathe S. D., Nierzwicki-Bauer S. A. i Shub D. A. (1997): Origin and Evolution of Group I Introns in Cyanobacterial tRNA Genes. *Journal of Bacteriology* 179(21): 6798-6806
- Reinhold-Hurek B. i Shub D. (1992): Self-splicing introns in tRNA genes of widely divergent bacteria. *Nature* 357: 173-176
- Richard G.-F, Kerrest A. i Dujon B. (2008): Comparative Genomics and Molecular Dynamics of DNA Repeats in Eukaryotes. *Microbiology and Molecular Biology Reviews* 72(4): 686-727
- Roy S. W. (2003): Recent evidence for the Exon Theory of Genes. *Genetica* 118: 251-266
- Selosse M.-A., Albert B. i Godelle B. (2001): Reducing the genomesize of organelles favours gene transfert to the nucleus. *TRENDS in Ecology and Evolution* 16(3): 135-141
- Simmons M. J. (2013): P Elements. *Brenner's Encyclopedia of Genetics* 5(2): 258-260
- Stark G. R. (1977). Multifunctional proteins: one gene — more than one enzyme. *Trends in Biochemical Sciences* 2(3): 64-66
- Glanz S. i Kück U. (2009): Trans-splicing of organelle introns – a detour to continuous RNAs. *BioEssays* 31: 921-934
- Stoltzfus A., Logsdon J. M. ml., Palmer J. D. i Doolittle W. F. (1997): Intron „sliding“ and the diversity of intron positions. *Proceedings of the National Academy of Sciences* 94: 10739-10744
- Tocchini-Valentini G. D., Fruscoloni P. i Tocchini-Valentini G. P. (2011): Evolution of introns in the archaeal world. *National Academy of Sciences* 108 (12): 4782-4787
- van Rijk A. i Bloemendal H. (2003): Molecular mechanisms of exon shuffling: illegitimate recombination. *Genetica* 118: 245-249
- Wang J. Y. J. (2017): Cell Responses to DNA Damage. *Encyclopedia of Cancer* 3: 1-11.
- Zaghlool A., Ameer A., Cavelier L. i Feuk L. (2014): Splicing in the Human Brain. *International Review of Neurobiology* 116: 95-125
- Zheng S. (2016): IRAS: High-Throughput Identification of Novel Alternative Splicing Regulators. *Methods in Enzymology* 572: 269-289.

9. SAŽETAK

Eukariotski geni sadrže egzone i introne. Egzoni sadrže informacije za sintezu polipeptidnog lanca, pa se zadržavaju u mRNA i ne izbacuju se iz primarnog transkripta. Introni ne sadrže informacije za sintezu polipeptida, pa se izbacuju iz primarnog transkripta procesom prekrajana. Eukarioti sadrže sve tipove introna, a najčešći su *spliceosome*-alni introne, uz koje su povezani fenomeni kojima se utjecalo na evoluciju proteina. Miješanje egzona omogućava stvaranje proteina s novom ili izmijenjenom funkcijom brže od dobivanja novih proteina mutacijama postojećih. Omogućavaju ga popravak dvolančanih lomova nehomolognom rekombinacijom i korelacija egzona sa strukturnim domenama proteina. Tako je dobivena većina eukariotskih proteina s ponavljajućim domenama. Alternativno prekranje olakšava postojanje višestaničnih organizama jer se štedi na prostoru koji zauzima genom: jednim genom omogućava se kodiranje različitih proteina čime se i pojačava efekt miješanja egzona. Prekranje egzona različitih primarnih transkripta naziva se *trans*-prekranje. Njime se još bolje može regulirati ekspresija gena i mogu se kombinirati različiti egzoni kako bi se pomoću prekranja odmah dobili proteini s novim funkcijama, a zastupljeno je i u genima organela. U prokariota intronski sustav je slabije zastupljen, pa je i utjecaj introna na proteine bio izražen samo tijekom evolucije tijekom horizontalnog prijenosa gena. Danas prokarioti imaju fenomen sličan alternativnom prekranju: *shufflon*.

Ključne riječi: introni, egzoni, strukturne domene proteina, funkcijske domene proteina, pojava introna, podjela introna, miješanje egzona, alternativno prekranje, *trans*-prekranje, *shufflon*.

10. SUMMARY

Eukaryotic genes contain exons and introns. Exons contain information for polypeptide chain synthesis, so they are retained in the mRNA and are not ejected from the primary transcript. Introns do not contain information for polypeptide synthesis, so they are ejected from the primary transcript by the splicing process. Eukaryotes contain all types of introns, and the most common are spliceosomal introns, which are associated with phenomena that have influenced the evolution of proteins. Exon shuffling allows the creation of proteins with new or altered functions faster than obtaining new proteins by mutations of existing ones. It is enabled by the repair of double-stranded breaks by non-homologous recombination and the correlation of exons with the structural domains of proteins. Thus, most eukaryotic proteins with repeating domains were obtained. Alternative splicing facilitates the existence of multicellular organisms because it reduces space occupied by the genes: a single gene allows the encoding of different proteins, thus enhancing the effect of exon shuffling. Splicing the exons of different primary transcripts is called *trans*-splicing. It can even better regulate gene expression and combine different exons to instantly obtain proteins with new functions, and is also present in organelle genes. In prokaryotes, the intron system is less represented, so the influence of introns on proteins was expressed only during evolution by horizontal gene transfer. Today, prokaryotes have a phenomenon similar to the alternative splicing: shufflon.

Keywords: introns, exons, structural protein domains, functional protein domains, intron appearance, division of intron, exon shuffling, alternative splicing, *trans*-splicing, shufflon.

11. ŽIVOTOPIS

Lovro Grum

datum rođenja: 24. srpnja, 1999. godine

mjesto rođenja: Zagreb

mjesto stanovanja: Zagreb

STUDENTSKO RADNO ISKUSTVO

- naplatnik *aquaparka* u kampu Glavotok; Glavotok – ljeto 2017.
- naplatnik parkinga u kampu Glavotok; Glavotok – ljeto 2018., ljeto 2020.
- redar na bazenu u kampu Glavotok; Glavotok – ljeto 2018., ljeto 2019.
- recepcioner u kampu Glavotok; Glavotok – ljeto 2021.

OBRAZOVANJE

- Matematičko-informatički obrazovni centar, u Zagrebu (MIOC, XV. gimnazija), smjer informatički; 2014. – 2018.
- Prirodoslovno-matematički fakultet, u Zagrebu, prediplomski studij, smjer molekularne biologije; 2018. – trenutno

OSTALO

- vozačka dozvola B kategorije – od 2019.
- znanje engleskog jezika
- znanje korištenja programskog paketa Microsoft Office
- znanje programskog jezika Python
- hobi: glazba, matematika, fizika, astronomija
- nepušač