

# Kosa aksonometrija

---

Orsag Copic, Ingrid

Master's thesis / Diplomski rad

2024

Degree Grantor / Ustanova koja je dodijelila akademski / stručni stupanj: **University of Zagreb, Faculty of Science / Sveučilište u Zagrebu, Prirodoslovno-matematički fakultet**

Permanent link / Trajna poveznica: <https://um.nsk.hr/um:nbn:hr:217:320491>

Rights / Prava: [In copyright](#)/[Zaštićeno autorskim pravom.](#)

Download date / Datum preuzimanja: **2025-03-28**



Repository / Repozitorij:

[Repository of the Faculty of Science - University of Zagreb](#)



**SVEUČILIŠTE U ZAGREBU**  
**PRIRODOSLOVNO–MATEMATIČKI FAKULTET**  
**MATEMATIČKI ODSJEK**

Ingrid Orsag Copic

**KOSA AKSONOMETRIJA**

Diplomski rad

Voditelj rada:  
prof. dr. sc. Željka Milin Šipuš

Zagreb, 2024.

Ovaj diplomski rad obranjen je dana \_\_\_\_\_ pred ispitnim povjerenstvom u sastavu:

1. \_\_\_\_\_, predsjednik
2. \_\_\_\_\_, član
3. \_\_\_\_\_, član

Povjerenstvo je rad ocijenilo ocjenom \_\_\_\_\_.

Potpisi članova povjerenstva:

1. \_\_\_\_\_
2. \_\_\_\_\_
3. \_\_\_\_\_

*Ovaj rad želim posvetiti svojoj mami koja je za mene napravila neizmjereno i neizrecivo puno te me naučila brojnim vrijednim lekcijama.*

*Mama, hvala ti na svemu! Bez tebe ovoga ne bi bilo.*

*Posebno moram zahvaliti svojoj sestri Bruni na svakom savjetu, kritici, ohrabrenju, terapiji, strpljenju i podršci tijekom studija.*

*Bruna, nadam se da ćeš mi i dalje biti ovakva podrška.*

*Zahvaljujem i Krešimiru koji je uvijek tu za mene.*

*”Rad na sebi je težak, ne pokazuje rezultate brzo ni očito. Pokazuje ih točno onda kada su ti najviše potrebni.” - Marko Babić, Putovanje zvano igra*

# Sadržaj

<b>Sadržaj</b>	<b>iv</b>
<b>Uvod</b>	<b>1</b>
<b>1 Osnovni pojmovi, postupci i rezultati</b>	<b>2</b>
1.1 Osnovne vrste projiciranja . . . . .	2
1.2 Perspektivna kolineacija i afinost . . . . .	4
1.3 Konike . . . . .	9
1.4 Mongeova ortogonalna projekcija . . . . .	17
<b>2 Aksonometrijske metode</b>	<b>20</b>
<b>3 Kosa aksonometrija</b>	<b>22</b>
3.1 Pohlkeov stavak . . . . .	23
3.2 Vrste kosih aksonometrija . . . . .	25
3.3 Dobivanje slike u kosoj aksonometriji . . . . .	27
3.4 Kosoaksonometrijske slike likova i tijela . . . . .	33
<b>4 Kosa projekcija</b>	<b>36</b>
4.1 Odredbeni trokut za kosu projekciju . . . . .	37
4.2 Kosa projekcija kružnice . . . . .	38
4.3 Kosa projekcija sastavljenog tijela . . . . .	39
<b>5 Ortogonalna aksonometrija</b>	<b>41</b>
5.1 Tračni trokut ravnine slike . . . . .	41
5.2 Aksonometrijska slika kružnice i sastavljenog tijela . . . . .	42
<b>6 Kosa aksonometrija u školi</b>	<b>45</b>
<b>Bibliografija</b>	<b>50</b>

# Uvod

Kosa aksonometrija je jedna od metoda nacrtna geometrije. Većina ljudi nesvjesno koristi aksonometriju kako bi prikazala prostorne objekte na papiru. Koristeći aksonometrijske metode, ljudi će vrlo zorno i prirodno prikazati prostorne objekte. Stoga ne čudi da su ljudi od samih početaka civilizacije težili prikazati što bolje prostor oko sebe u dvije dimenzije i tako razvili aksonometriju. Danas aksonometrija ima vrlo široku primjenu. Koristi se u graditeljstvu, arhitekturi, strojarstvu i pogodna je za zorni prikaz trodimenzionalnih predmeta u dvije dimenzije.

Nacrtnu geometriju utemeljio je francuski matematičar Gaspard Monge krajem 18. stoljeća. Monge je razvio metode kojima je konstruktivne probleme rješavao geometrijski. Poučavao je nacrtnu geometriju i njegova su predavanja objedinjena i objavljena pod naslovom *Géométrie descriptive* [8]. Iako nije razvio aksonometriju kakvu poznajemo danas, on je utemeljitelj te metode.

U ovom diplomskom radu obradit će se tema kose aksonometrije, ali dotaknut će se i ostale aksonometrijske metode kako bi se što bolje uočile razlike među njima. Navest će se vrste aksonometrijskih metoda i svojstva kosog projiciranja. Uz to bit će iskazan i dokazan Pohlkeov teorem (stavak). Vrste aksonometrijskih metoda koje će biti podrobnije prikazane su kosa aksonometrija, kosa projekcija i ortogonalna aksonometrija. Osim pregleda tih metoda i prikaza nekih objekata obradit će se i metodička strana tih metoda, kako utječu na razvoj prostornog zora i kako bi se mogle primjenjivati u nastavi. Slika u kosoj aksonometriji bit će dobivena pomoću Mongeove projekcije pa će u prvom poglavlju biti pregled Mongeove projekcije i osnovna svojstva perspektivnih preslikavanja koja se koriste kod aksonometrijskih metoda.

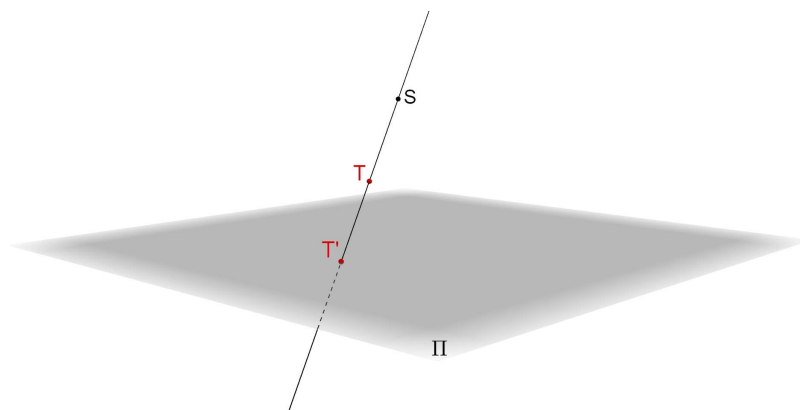
# Poglavlje 1

## Osnovni pojmovi, postupci i rezultati

U ovom poglavlju prikazat će se svi osnovni pojmovi, postupci i rezultati koji će biti korišteni u ostatku rada. kratko će biti prikazana Mongeova ortogonalna projekcija koja je potrebna kako bi se dobile kosoaksonometrijske slike, prikazat će se osnovni postupci koji će kroz diplomski rad biti potrebni za konstrukcije.

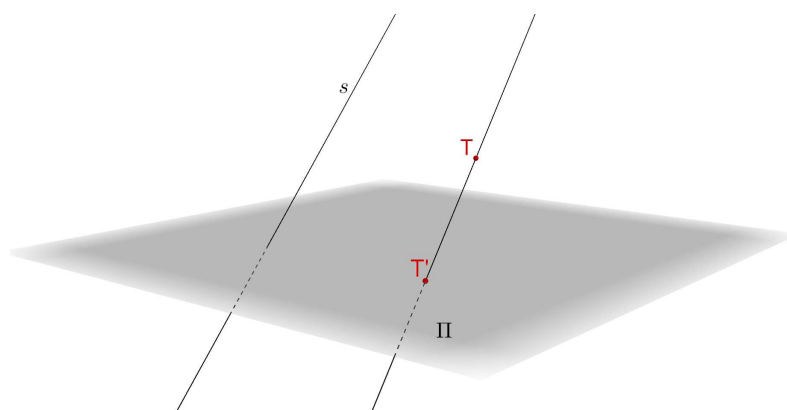
### 1.1 Osnovne vrste projiciranja

U geometriji postoje dvije osnovne metode projiciranja, centralno i paralelno. Neka je u prostoru zadana ravnina  $\Pi$  i točka  $S$  koja ne leži u toj ravnini. Preslikavanje koje svakoj točki  $T \neq S$  pridružuje točku  $T'$  dobivenu kao probodište pravca  $ST$  i ravnine  $\Pi$  nazivamo centralnom projekcijom na ravninu  $\Pi$ . Na slici 1.1 prikazana je centralna projekcija točke  $T$ .

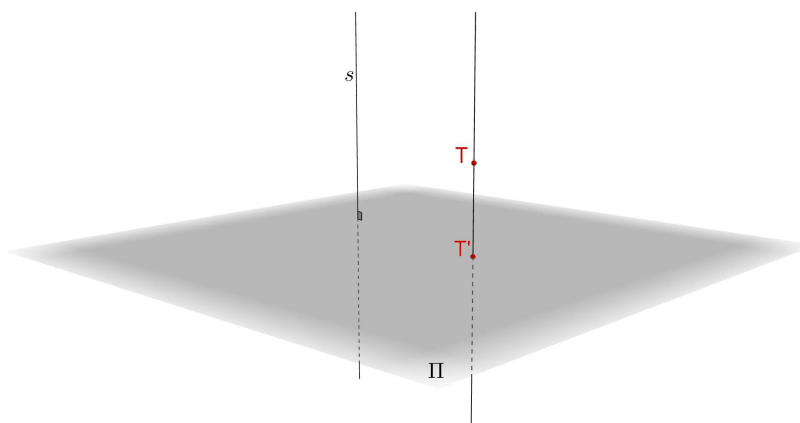


Slika 1.1: Centralna projekcija točke

Neka je sada u prostoru dana ravnina  $\Pi$  i pravac  $s$  koji s njom nije paralelan. Preslikavanje koje svakoj točki  $T$  pridružuje točku  $T'$  koja je probodište ravnine  $\Pi$  i pravca koji sadrži točku  $T$  i paralelan je s pravcem  $s$ , nazivamo paralelnom projekcijom na ravninu  $\Pi$  u smjeru  $s$ . Pravce koji su paralelni sa  $s$  zovemo zrakama projiciranja. Ako su zrake projiciranja okomite na ravninu projekcije onda govorimo o ortogonalnoj projekciji, a inače o kosoj projekciji. Na slici 1.2 prikazana je kosa paralelna projekcija točke, a na slici 1.3 ortogonalna projekcija točke. Sve ostale elemente prostora projiciramo kao skupove točaka.



Slika 1.2: Kosa paralelna projekcija točke



Slika 1.3: Ortogonalna projekcija točke



## 1.2 Perspektivna kolineacija i afinost

**Definicija 1.2.1.** [10] *Perspektivna kolineacija u ravnini je bijekcija skupa točkaka i skupa pravaca na sebe koja zadovoljava svojstva:*

1. *Ako točka  $A$  pripada pravcu  $p$  tada slika  $\bar{A}$  točke  $A$  pripada slici  $\bar{p}$  pravca  $p$ . Kažemo da čuva incidenciju.*
2. *Spojnice pridruženih točkaka prolaze jednom točkom  $S$ . Ona je fiksna točka i nazivamo ju središtem kolineacije. Spojnice pridruženih točkaka nazivamo zrakama kolineacije.*
3. *Postoji točno jedan pravac  $o$  u ravnini čija je svaka točka pridružena sama sebi, tj. pravac  $o$  fiksna je po točkama. Nazivamo ga osi kolineacije.*

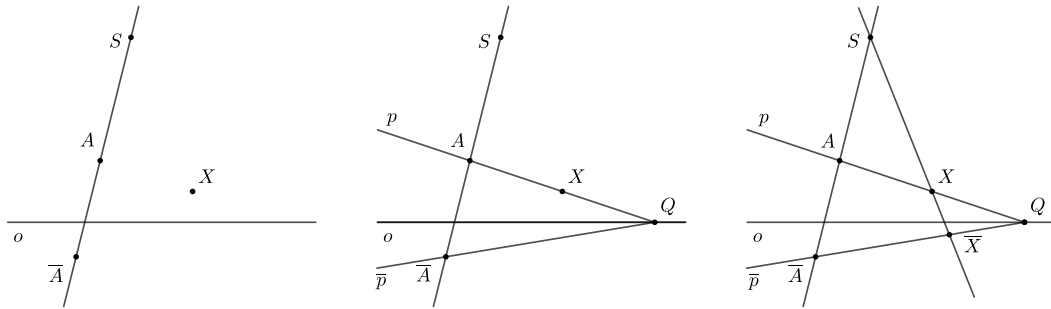
Perspektivna kolineacija ima sljedeća svojstva:

1. Svaki par pridruženih pravaca se siječe u točki na osi kolineacije ili su oba paralelna s osi.  
Ako pravac  $p$  siječe os  $o$  prema trećem svojstvu u definiciji, ta točka je fiksna, a zbog prvog svojstva onda njome prolazi i pravac pridružen pravcu  $p$ .  
Ako pravac  $p$  ne siječe os  $o$ , onda ni njegova slika ne siječe os  $o$ . Kada bi slika pravca sjekla os  $o$  tada bi ta točka bila fiksna i pravac  $p$  bi prolazio tom točkom na osi  $o$ , a to je u kontradikciji s time da je pravac  $p$  paralelan s osi.
2. Svaka zraka kolineacije pridružena je sama sebi. Ona je fiksni pravac kolineacije, ali nije fiksna po točkama. Jedine fiksne točke na zrakama kolineacije su središte kolineacije  $S$  i presjek zrake i osi.

**Teorem 1.2.2.** *Perspektivna kolineacija jednoznačno je određena ako je zadana njezina os  $o$ , njezino središte  $S$  i jedan par pridruženih točkaka  $A, \bar{A}$  pri čemu ni jedna točka tog para ne leži na osi  $o$ , niti je njihova spojnica paralelna s osi  $o$ .*

*Dokaz.* Ovaj teorem ćemo dokazati tako da za proizvoljnu točku  $X$  konstruiramo njezinu sliku  $\bar{X}$ . Promotrit ćemo tri disjunktna slučaja:

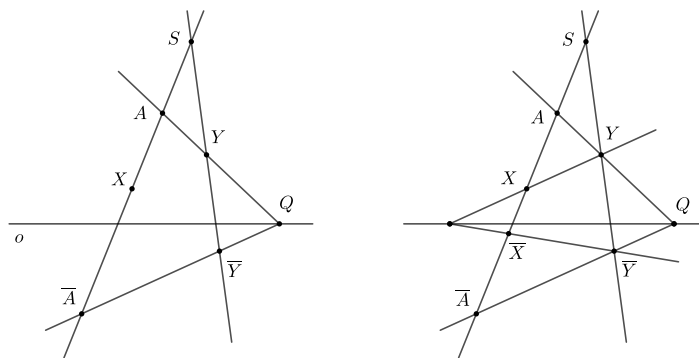
- 1° Točka  $X$  je van pravca  $AS$  i spojnica  $AX$  nije paralelna s osi  $o$ .  
Povučemo spojnicu  $SX$ . Ta spojnica je zraka kolineacije i točka  $\bar{X}$  će se nalaziti na njoj. Povučemo spojnicu  $AX = p$ . Njoj je prema prvom svojstvu pridružen pravac  $\bar{p}$  koji prema prvom svojstvu kolineacije sadrži točke  $\bar{A}$  i  $\bar{X}$ . Uz to, pravci  $p$  i  $\bar{p}$  sijeku se u fiksnoj točki  $Q$  na osi  $o$ . Stoga je  $\bar{p} = Q\bar{A}$ . Točka  $X$  je sada presjek pravca  $\bar{p}$  i zrake  $SX$ . Taj postupak je prikazan na slici 1.4



Slika 1.4:  $X$  je izvan pravca  $AS$  i  $AX$  nije paralelna s  $o$

2° Točka  $X$  je na zruci  $AS$ .

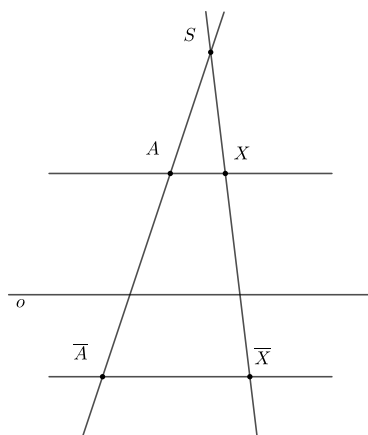
Sliku  $\bar{X}$  točke  $X$  konstruirat ćemo tako da prvo odaberemo neku točku  $Y$  koja ne pripada pravcu  $AS$ . Koristeći prethodno opisani postupak kada točka nije na pravcu  $AS$  konstruiramo točku  $\bar{Y}$ . Koristeći par pridruženih točaka  $Y, \bar{Y}$  konstruiramo točku  $\bar{X}$  kao što je prikazano na slici 1.5.



Slika 1.5:  $X$  je na zruci  $AS$

3° Spojnica  $AX$  paralelna je s osi.

Pravac pridružen spojnici  $AX$  mora biti paralelan s osi  $o$ . Tada je točka  $\bar{X}$  presjek pravca paralelnog s  $AX$  koji prolazi točkom  $\bar{A}$  i spojnice  $SX$  kao na slici 1.6.



Slika 1.6:  $AX$  paralelna je s osi

□

S obzirom da smo dokazali da je kolineaciju dovoljno zadati njezinim središtem, osi i parom pridruženih točaka, tako ćemo ju obično i zadavati te ćemo pisati  $(o, S : A, \bar{A})$ .

**Definicija 1.2.3.** *Perspektivna afinost u ravnini je bijekcija skupa točaka i skupa pravaca na sebe koja zadovoljava svojstva:*

1. *Ako točka  $A$  pripada pravcu  $p$  tada slika  $\bar{A}$  točke  $A$  pripada slici  $\bar{p}$  pravca  $p$ . Kažemo da čuva incidenciju.*
2. *Spojnice pridruženih točaka međusobno su paralelne. Nazivamo ih zrakama afinosti.*
3. *Postoji točno jedan pravac  $o$  u ravnini čija je svaka točka pridružena sama sebi, tj. pravac  $o$  fiksiran je po točkama. Nazivamo ga osi perspektivne afinosti.*

Perspektivna afinost ima sljedeća svojstva:

1. *Svaki par pridruženih pravaca se siječe u nekoj točki na osi afinosti ili su oba paralelna s njom.*  
Slično kao kod perspektivne kolineacije možemo uočiti zašto ovo svojstvo vrijedi.

Ukoliko pravac  $p$  siječe os  $o$ , onda je to sjecište fiksna točka prema trećem svojstvu u definiciji. S obzirom na to, onda i pravac  $\bar{p}$  koji je slika pravca  $p$  prolazi tom fiksnom točkom jer afinost čuva incidenciju. Ukoliko je pravac  $p$  paralelan s osi  $o$ , onda je i njegova slika paralelna s  $o$ . Kada slika nebi bila paralelna s osi, sjekla bi ju u nekoj točki, a tom točkom bi onda morao prolaziti i pravac  $p$  što je u kontradikciji da je pravac  $p$  paralelan s osi  $o$ .

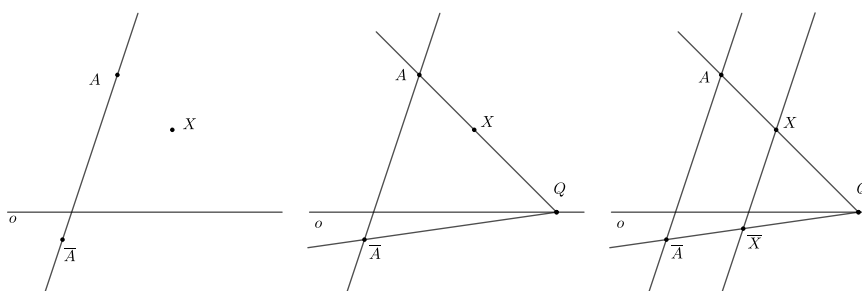
2. Svaka zraka afinosti preslikava se sama u sebe. Dakle, ona je fiksni pravac, ali nije fiksna po točkama. Jedina fiksna točka na zruci je presjek zrake i osi.

**Teorem 1.2.4.** *Perspektivna afinost je jednoznačno određena ukoliko je zadana njezina os  $o$  i jedan par pridruženih točaka  $A, \bar{A}$  pri čemu ni jedna od točaka tog para ne leži na osi, niti je njihova spojnica paralelna s osi  $o$ .*

*Dokaz.* Ovaj teorem dokazat ćemo tako da konstruiramo sliku  $\bar{X}$  proizvoljne točke  $X$ . Ponovno ćemo promatrati disjunktne slučajeve kao i kod kolineacije.

- 1° Točka  $X$  ne pripada pravcu  $\overline{A\bar{A}}$  i spojnica  $AX$  nije paralelna s osi  $o$ .

Točkom  $X$  povučemo paralelu s danom zrakom afinosti. To je ponovno zraka afinosti i točka  $\bar{X}$  nalazit će se na njoj. Sada povučemo spojnicu  $p = AX$  te je njoj pridružen pravac  $\bar{p}$  koji prema svojstvu afinosti sadrži točke  $\bar{A}$  i  $\bar{X}$ . Pravci  $p, \bar{p}$  sijeku se na osi  $o$  u fiksnoj točki  $Q$ . Stoga je  $\bar{p} = \overline{QA}$ . Presjek pravaca  $\bar{p}$  i zrake kroz  $X$  je točka  $\bar{X}$ . Postupak je prikazan na slici 1.7.

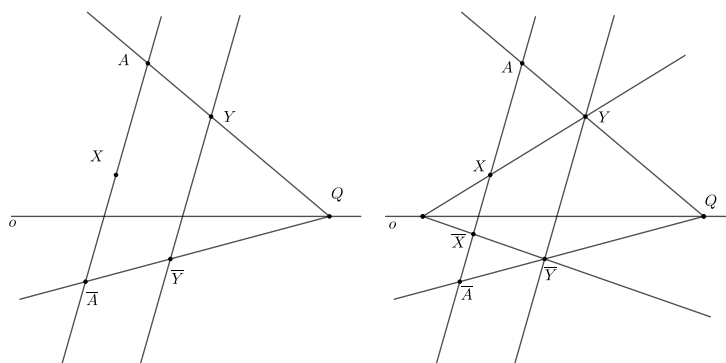


Slika 1.7:  $X$  nije na pravcu  $\overline{A\bar{A}}$  i  $AX$  nije paralelna s osi  $o$

- 2° Točka  $X$  je na zruci  $\overline{A\bar{A}}$ .

Odaberemo točku  $Y$  koja nije na zruci  $\overline{A\bar{A}}$  tako da spojnica  $AY$  nije paralelna s osi.

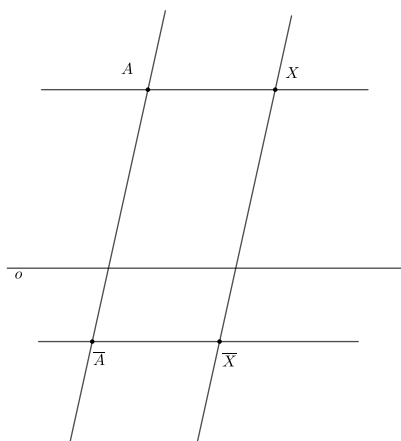
Konstruiramo točku  $\bar{Y}$  kao u prethodnom koraku. Koristeći par pridruženih točaka  $Y, \bar{Y}$  konstruiramo točku  $\bar{X}$  kao na slici 1.8.



Slika 1.8:  $X$  je na zraci  $A\bar{A}$

3° Spojnica  $AX$  paralelna je s osi  $o$ .

Pravac pridružen toj spojnici također mora biti paralelan s  $o$ . Točka  $\bar{X}$  dobiva se kao presjek zrake kroz  $X$  i paralele sa osi  $o$  točkom  $\bar{A}$ . Konstrukcija je prikazana na 1.9.



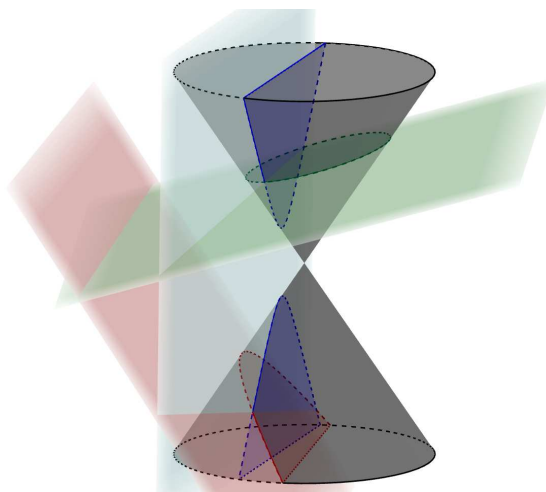
Slika 1.9:  $AX$  paralelna je s osi  $o$

□

Još se može pokazati, no to ovdje nije cilj, da perspektivna afinost čuva paralelnost i djelišni omjer, a ne čuva udaljenost točaka ni mjeru kutova. Ovi rezultati bit će korisni kod konstrukcija aksonometrijske slike kružnice.

### 1.3 Konike

Konike ili krivulje drugog stupnja su one krivulje koje nastaju presjekom stošca ravninom. Iz tog razloga još ih nazivamo i čunjosječnice. Ovisno o tome u kojem položaju se nalaze stožac i ravnina koja ne prolazi njegovim vrhom, presjek može biti kružnica, elipsa, parabola ili hiperbola (slika 1.10). Ovdje će biti opisane kružnica i elipsa jer će se pojavljivati u ostatku rada.



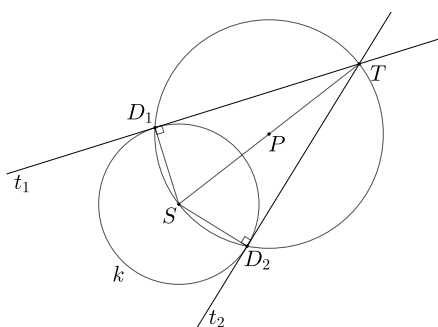
Slika 1.10: Presjeci stošca ravninama

#### Kružnica

Kružnica nastaje presjekom stošca s ravninom koja je paralelna s bazom stošca. Kružnica se definira i kao geometrijsko mjesto točaka ravnine jednako udaljenih od jedne fiksne točke. Tu fiksnu točku nazivamo središtem kružnice, a udaljenost bilo koje točke od središta nazivamo radijusom ili polumjerom. Kružnica i pravac mogu imati dvije, jednu ili ni jednu zajedničku točku. Ukoliko pravac i kružnica imaju dvije zajedničke točke, pravac nazivamo sekantom kružnice, ako imaju jednu zajedničku točku, pravac je tangenta kružnice i ako nemaju zajedničkih točaka pravac je pasanta te kružnice. Prikažimo na dva primjera kako se konstruiraju tangente na kružnicu.

**Primjer 1.3.1.** *Neka je zadana kružnica  $k(O, r)$ . Konstruirajmo tangente na tu kružnicu zadanom točkom  $T$  koja se nalazi izvan kružnice.*

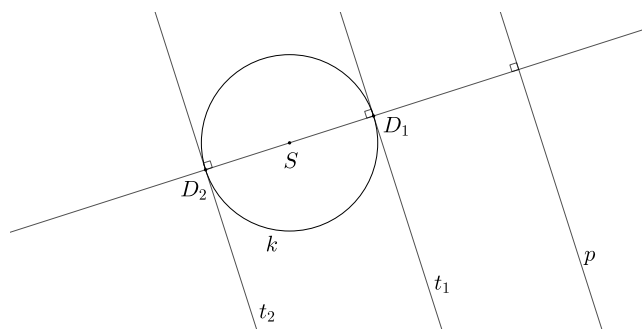
Potrebno je konstruirati dirališta tangenti s kružnicom kako bismo dobili tangente. Spojimo točku  $T$  sa središtem kružnice  $S$ . Konstruiramo kružnicu kojoj je dužina  $ST$  promjer. Ta kružnica siječe zadanu kružnicu u točkama  $D_1, D_2$ . Kutovi  $\angle TD_1S$  i  $\angle TD_2S$  su pravi kutovi jer su to kutovi nad promjerom kružnice. Time smo konstruirali dirališta tangenti  $t_1$  i  $t_2$  kao na slici 1.11.



Slika 1.11: Tangente na kružnicu  $k$  iz zadane točke  $T$

**Primjer 1.3.2.** *Neka je zadana kružnica  $k(O, r)$ . Konstruirajmo tangente na tu kružnicu koje su paralelne zadanom pravcu  $p$ .*

Tangente konstruiramo tako da točkom  $S$  položimo okomicu na pravac  $p$ . Ta okomica siječe kružnicu u točkama  $D_1, D_2$ . Pravci usporedni s pravcem  $p$  točkama  $D_1, D_2$  su tangente na kružnicu  $t_1$  i  $t_2$  kao na slici 1.12. Ova konstrukcija je ispravna zato što tangente s radijusom zatvaraju pravi kut.

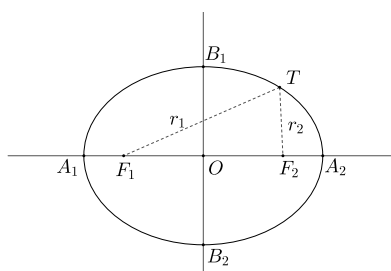


Slika 1.12: Tangente na kružnicu  $k$  paralelne s pravcem  $p$

## Elipsa

Elipsa je krivulja drugog reda koja nastaje presjekom stošca ravninom koja nije paralelna s bazom stošca i siječe sve njegove izvodnice. Definirajmo elipsu.

**Definicija 1.3.3.** [1] Neka su dane točke  $F_1$ ,  $F_2$  i duljina  $2a$  takva da je  $|F_1F_2| < 2a$ . Skup svih točaka  $T$  ravnine takvih da je  $|F_1T| + |F_2T| = 2a$  zovemo **elipsa** sa žarištima ili fokusima  $F_1$  i  $F_2$  te velikom poluosi  $a$ . Dužine  $\overline{F_1T}$  i  $\overline{F_2T}$  zovemo radijvektorima točke  $T$ .



Slika 1.13: Elipsa s označenim fokusima, radijvektorima i velikom i malom osi

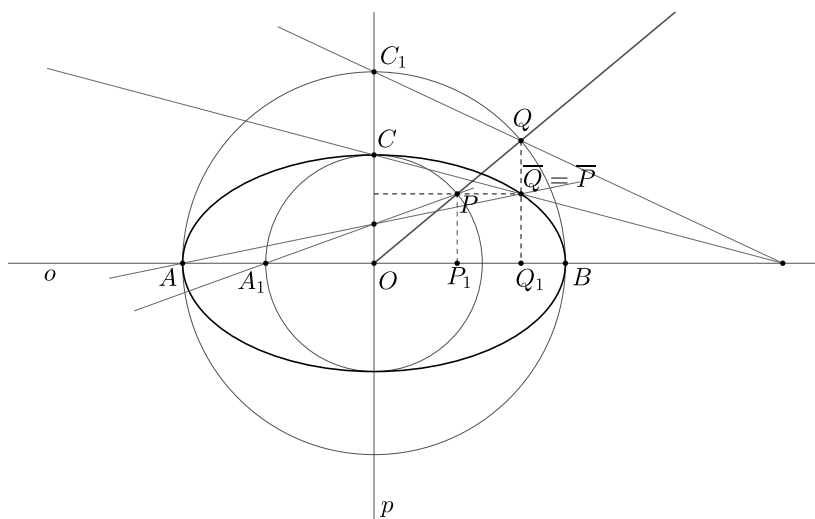
Točku  $O$  elipse, koja se može vidjeti na slici 1.13, nazivamo središtem elipse i ona je polovište dužine  $\overline{F_1F_2}$ . Točke  $A_1$ ,  $A_2$  nazivamo tjemena elipse. Dužina  $\overline{A_1A_2}$  naziva se velika os elipse, broj  $2a$  je duljina velike osi, a broj  $a$  duljina velike poluosi. Smjerom male osi nazivamo simetralu dužine  $\overline{F_1F_2}$ , a točke  $B_1, B_2$  na tom pravcu nazivamo tjemena elipse. Dužina  $\overline{B_1B_2}$  je mala os elipse, a  $b = |OB_1| = |OB_2|$  duljina male poluosi. Dužina koja spaja točku  $T$  elipse sa žarištem je radij-vektor točke  $T$ . Linearni ekscentricitet  $e$  elipse je  $e = \frac{1}{2}|F_1F_2|$ , a numerički ekscentricitet je  $\varepsilon = \frac{a}{e}$ .

Tangenta elipse je pravac koji s elipsom ima jednu zajedničku točku. Ukoliko iz fokusa elipse povučemo okomice na tangentu, nožišta okomica leže na kružnici polumjera  $a$  sa središtem u središtu elipse. Tu kružnicu nazivamo glavna kružnica elipse. Još ju nazivamo velika tjemena kružnica, a mala tjemena kružnica je kružnica sa središtem u  $O$  radijusa  $b$ .

Perspektivno afina slika kružnice je elipsa. Ta tvrdnja će biti vrlo korisna za konstrukciju obliha tijela u kosoj aksonometriji, ali i Mongeovoj ortogonalnoj projekciji. Kako perspektivna afinost čuva incidenciju, tako će se tangenta kružnice preslikati u tangentu elipse, diralište kružnice u diralište elipse, središte kružnice u središte elipse i promjer kružnice u promjer elipse. Ukoliko uzmemo dva okomita promjera kružnice, oni će se preslikati u dva konjugirana promjera elipse. Konjugirani promjeri elipse su promjeri takvi da ako nacrtamo tetive elipse paralelne s jednim promjerom, onda onaj drugi promjer raspolavlja te tetive.







Slika 1.15: Konstrukcija točke elipse pomoću tjemениh kružnica

iz točke  $O$  koji malu kružnicu siječe u točki  $P$ , a veliku u točki  $Q$ . Afinost  $(o : C_1, C)$  preslikava točku  $Q(x_Q, y_Q)$  u točku  $\bar{Q}(x_Q, \frac{b}{a}y_Q)$ , a afinost  $(p : A_1, A)$  točku  $P(x_P, y_P)$  preslikava u  $\bar{P}(\frac{a}{b}x_P, y_P)$ . Pokažimo da su te dvije točke jednake. Promotrimo slične trokute  $\triangle OP_1P \sim \triangle OQ_1Q$ . Iz te sličnosti imamo

$$\frac{|OP_1|}{|OP|} = \frac{|OQ_1|}{|OQ|} \implies \frac{x_P}{b} = \frac{x_Q}{a} \implies x_Q = \frac{a}{b}x_P$$

$$\frac{|P_1P|}{|OP|} = \frac{|Q_1Q|}{|OQ|} \implies \frac{y_P}{b} = \frac{y_Q}{a} \implies y_P = \frac{b}{a}y_Q.$$

Konačno zaključujemo da su točke  $P$  i  $Q$  jednake jer su im jednake obje koordinate. Elipsu ćemo moći konstruirati pomoću tjemениh kružnica tako da povučemo polupravac iz točke  $O$ . Taj polupravac siječe malu kružnicu u točki  $P$ , a veliku u točki  $Q$ . Točku elipse konstruirat ćemo kao sjecište usporednica s malom i velikom osi kroz točke  $Q$  i  $P$  redom.

Još jedna konstrukcija koja je vrlo važna za elipsu je **Rytzova konstrukcija** [10]. Rytzovom konstrukcijom konstruiramo osi elipse ako je zadan par konjugiranih promjera. Neka su dane tjemene kružnice  $k(O, a)$ ,  $k(O, b)$  elipse s glavnim osima  $CA$  i  $BD$ . Neka su  $\overline{OP_1}$  i  $\overline{OQ_1}$  dva međusobno okomita polumjera kružnice  $k(O, a)$  (slika 1.16). Sjecišta tih polumjera s kružnicom  $k(O, b)$  su redom točke  $P_2$  i  $Q_2$ . Kako je opisano u prethodnoj konstrukciji točaka elipse, sada točke  $P_1$  i  $P_2$  određuju točku  $P$ , a točke  $Q_1$ ,  $Q_2$  određuju točku  $Q$  elipse.  $\overline{OP}$  i  $\overline{OQ}$  su par konjugiranih polumjera elipse. Rotiramo trokut  $\triangle Q_1QQ_2$

za  $90^\circ$  tako da se  $Q_1$  preslika u  $P_1$ . Time smo dobili trokut  $\triangle P_1\overline{Q}P_2$ . Uočimo da vrijedi

$$\triangle P_1\overline{Q}P_2 \cong \triangle Q_1QQ_2 \cong \triangle P_2PP_1.$$

Trokuti  $\triangle Q_1QQ_2$  i  $\triangle P_2PP_1$  su sukladni jer su oba pravokutni trokuti čiji preostali kutovi imaju paralelne krakove i jednake su duljine dužina  $\overline{Q_1Q_2}$  i  $\overline{P_2P_1}$ . Uočimo da je onda  $PP_1\overline{Q}P_2$  pravokutnik čije u stranice paralelne s osima elipse. Sjecište dijagonala tog pravokutnika označimo s  $R$ .

Želimo dokazati da je  $|M\overline{Q}| = a$  i  $|N\overline{Q}| = b$ . S obzirom da trokuti  $\triangle ORM$  i  $\triangle P_2RP$  imaju paralelne krakove, zaključujemo da su slični pa je stoga trokut  $\triangle ORM$  jednakokračan trokut s osnovicom  $\overline{OM}$ . Uz to je i  $|R\overline{Q}| = |RP_1|$  jer je  $R$  središte pravokutnika  $PP_1\overline{Q}P_2$ . Sada imamo da vrijedi

$$a = |OP_1| = |OR| + |RP_1| = |MR| + |R\overline{Q}| = |M\overline{Q}|.$$

Analogno iz sličnosti trokuta  $\triangle ORN$  i  $\triangle P_2R\overline{Q}$  dobivamo da je

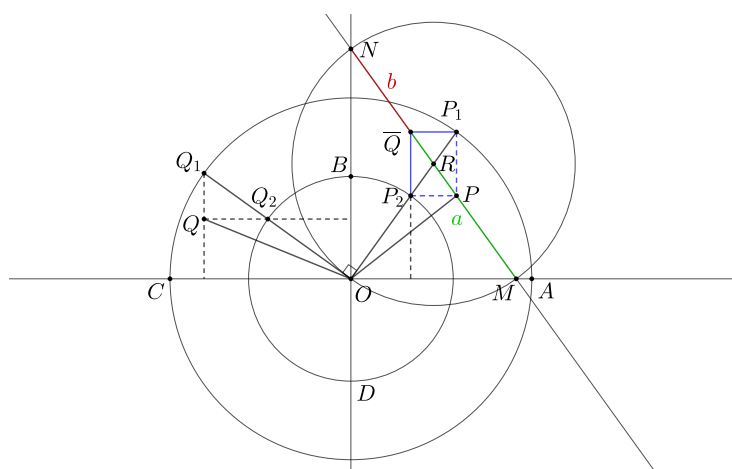
$$b = |OP_2| = |OR| - |RP_2| = |NR| - |\overline{QR}| = |N\overline{Q}|.$$

Kako su trokuti  $\triangle ORM$  i  $\triangle NOR$  jednakokračni slijedi da je i  $|OR| = |RM| = |RN|$ , pa točke  $M$ ,  $N$  i  $O$  leže na kružnici sa središtem u  $R$  promjera  $\overline{MN}$ .

Koristeći ova saznanja možemo konstruirati glavne osi elipse kojoj su zadana dva konjugirana polumjera  $\overline{OP}$  i  $\overline{OQ}$  prateći sljedeće korake:

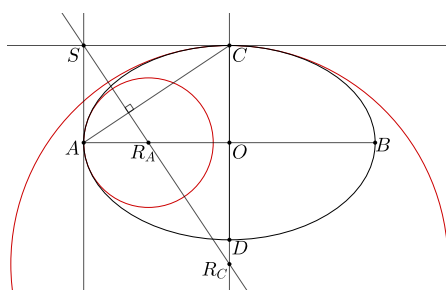
1. Rotiramo polumjer  $\overline{OQ}$  za  $90^\circ$  oko točke  $O$  u položaj  $\overline{O\overline{Q}}$
2. Odredimo polovište  $R$  dužine  $\overline{P\overline{Q}}$  i konstruiramo kružnicu  $k(R, |OR|)$ .
3. Sjecišta kružnice  $k(R, |OR|)$  s pravcem  $\overline{P\overline{Q}}$  označimo s  $M$  i  $N$ .
4. Na pravcima  $OM$  i  $ON$  leže glavne osi elipse, a duljine poluosi su  $|M\overline{Q}|$  i  $|N\overline{Q}|$ .

Navedimo još jednu konstrukciju elipse koja može biti vrlo korisna pogotovo za konstruktivne zadatke koji se ne crtaju u računalnim programima, nego na papiru. Za tu konstrukciju koriste se hiperoskulacijske kružnice elipse. Hiperoskulacijske kružnice elipse su njezine kružnice zakrivljenosti u tjemnim točkama [4]. Te kružnice dobro aproksimiraju izgled elipse u tjemenu pa je zato kod konstrukcije elipse dobro konstruirati i hiperoskulacijske kružnice. Opišimo konstrukciju hiperoskulacijskih kružnica. Neka su zadane velika i mala os elipse  $\overline{AB}$  i  $\overline{CD}$ . Tjemenom  $A$  povučemo paralelu s malom, a tjemenom  $C$  povučemo paralelu s velikom osi elipse. Te paralele sijeku se u točki  $S$ . Na taj način dobivamo pravokutnik  $AOCS$  kao na slici 1.17. Na dijagonalu  $AC$  pravokutnika povučemo



Slika 1.16: Konstrukcija točke elipse pomoću tjemernih kružnica

okomicu. Ta okomica sječe malu poluos u točki  $R_A$ , a veliku u točki  $R_C$ . Hiperoskulacijske kružnice su kružnice  $k(R_A, |R_AA|)$  i  $k(R_C, |R_CC|)$ . Nakon što se konstruiraju hiperoskulacijske kružnice, jednostavno ih krivuljarom ili prostoručno spojimo da dobijemo elipsu.



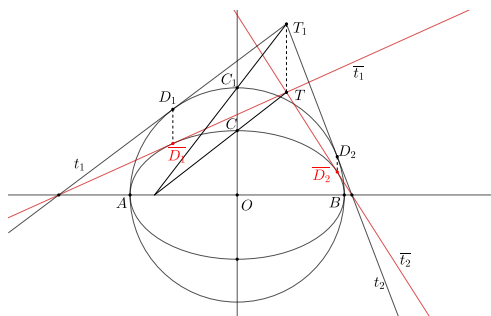
Slika 1.17: Hiperoskulacijske kružnice elipse

Prikažimo na dva primjera kako ćemo konstruirati tangente na elipsu koristeći perspektivnu afinost.

**Primjer 1.3.4.** *Neka je zadana elipsa svojom velikom i malom osi. Konstruirajmo tangente na tu elipsu iz zadane točke  $T$  koja se nalazi izvan elipse.*

Ovaj primjer riješit ćemo pomoću perspektivne afinosti. Promotrimo perspektivnu afinost koja veliku glavnu kružnicu  $k(O, a = |OC_1|)$  elipse preslikava u zadanu elipsu pri čemu točku  $C_1$  preslikava u točku  $C$  i os te afinosti je velika os elipse. Mala poluos elipse

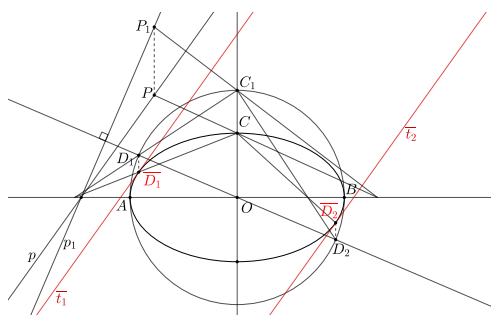
je  $b = \overline{OC}$ . Slika točke  $T$  u toj afinosti je točka  $T_1$  koju konstruiramo kao u teoremu 1.2.4. S obzirom da se diralište tangente na kružnici preslikava u diralište tangente elipse onda iz točke  $T_1$  konstruiramo tangente  $t_1, t_2$  na veliku glavnu kružnicu  $k(O, a)$  kao u primjeru 1.3.1 i tako dobivamo dirališta  $D_1, D_2$ . Pravce  $t_1, t_2$  preslikamo istom afinosti pa dobivamo tangente  $\overline{t}_1, \overline{t}_2$  na elipsu i dirališta  $\overline{D}_1, \overline{D}_2$ .



Slika 1.18: Tangente na elipsu iz točke  $T$

**Primjer 1.3.5.** Neka je zadana elipsa svojom velikom i malom osi. Konstruirajmo tangente na tu elipsu paralelne sa zadanim pravcem  $p$ .

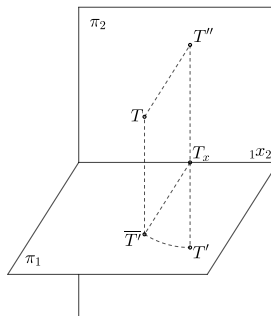
Ponovno koristimo perspektivnu afinost kako bismo dobili tangente na elipsu paralelne zadanim pravcem. Promatramo istu afinost kao u prethodnom primjeru 1.3.4. Pravac  $p$  preslikamo u pravac  $p_1$  afinošću. Sada paralelno s pravcem  $p_1$  konstruiramo tangente na kružnicu  $k(O, a)$  tako da konstruiramo dirališta  $D_1, D_2$  kao u primjeru 1.3.2. Dobivena dirališta preslikamo istom afinošću i tako dobivamo dirališta  $\overline{D}_1, \overline{D}_2$  elipse s pravcem  $p$ . Paralelno s pravcem  $p$  točkama  $\overline{D}_1, \overline{D}_2$  nacrtamo pravce  $\overline{t}_1, \overline{t}_2$  koji su tražene tangente na elipsu (slika 1.19).



Slika 1.19: Tangente na elipsu paralelne s pravcem  $p$

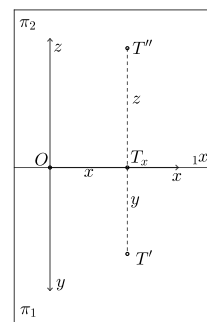
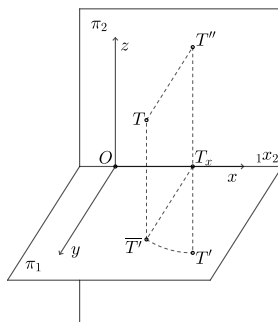
### 1.4 Mongeova ortogonalna projekcija

U Mongeovoj ortogonalnoj projekciji objekte ortogonalno projiciramo na dvije međusobno okomite ravnine  $\pi_1$  i  $\pi_2$  kao na slici 1.20. Proizvoljnu točku  $T$  prostora projiciramo na ravninu  $\pi_1$  i dobivamo točku  $\overline{T'}$ , a projiciranjem na ravninu  $\pi_2$  točku  $T''$ . Zarotiramo ravninu  $\pi_1$  oko pravca  $1x_2$  za  $90^\circ$  i točka  $\overline{T'}$  preslikat će se u točku  $T'$ . Točki  $T$  je pridružen par točaka  $(T', T'')$  ravnine  $\pi_2$  i to je Mongeova ortogonalna projekcija točke  $T$ .



Slika 1.20: Ortogonalno projiciranje na dvije ravnine

Ukoliko u prostor uvedemo lijevi koordinatni sustav kao na slici 1.21a, točki  $T$  pridružena je jedinstvena trojka koordinata  $(x, y, z)$ . Kada bismo sada ravninu  $\pi_2$  prikazali na papiru dobili bismo sliku 1.21b. Uvedimo osnovne pojmove vezane za Mongeovu ortogonalnu projekciju. Ravninu  $\pi_1$  zovemo tlocrtna, a ravninu  $\pi_2$  nacrtna ravnina.  $T'$  je tlocrt, a  $T''$  nacrt točke  $T$ , pravac  $1x_2$  zovemo os, a spojnicu  $T'T''$  ordinala. Ravnine  $\pi_1$  i  $\pi_2$  dijele



(a) Koordinatni sustav u Mongeovoj projekciji

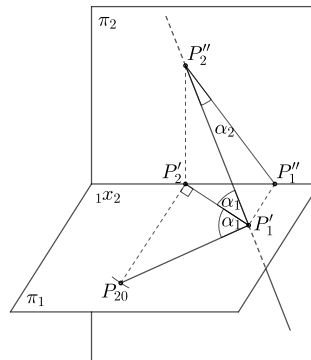
(b) Mongeova ortogonalna projekcija

Slika 1.21: Mongeovo projiciranje

prostor na kvadrante. Na slici 1.21 točka  $T$  nalazi se u prvom kvadrantu, točka koja se nalazi iznad ravnine  $\pi_1$  i iza  $\pi_2$  nalazi se u drugom kvadrantu i tako dalje.

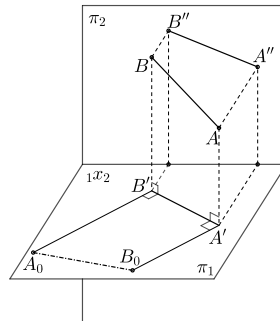
## Projekcija pravca i ravnine

Iz slike 1.20 lako možemo zaključiti da će projekcija pravca biti točka samo ako je taj pravac okomit na jednu od ravnina projekcija, inače će biti pravac. Probodište pravca s tlocrtnom ravninom zvat ćemo prvo probodište, a probodište pravca s nacrtnom ravninom zvat ćemo drugo probodište pravca. Kut koji pravac zatvara s tlocrtnom ravninom je prvi, a kut koji pravac zatvara s nacrtnom ravninom je drugi prikloni kut pravca. Prikažimo postupak prevaljivanja kada želimo odrediti pravu veličinu priklonog kuta pravca. Na slici 1.22 prikazan je pravac kojemu su  $P_1$  i  $P_2$  probodišta s ravninama  $\pi_1$  i  $\pi_2$ . Kut  $\alpha_1$  je prvi prikloni kut pravca, a kako bismo mogli odrediti njegovu pravu veličinu, rotiramo pravokutni trokut  $P'_1P'_2P''_2$  oko  $P'_1P'_2$  tako da se nalazi u ravnini  $\pi_1$ . Tako je dobiven pravokutni trokut  $P'_1P'_2P_{20}$  u kojem je kut pri vrhu  $P_1$  jednak prvom priklonom kutu pravca te vrijedi da je  $|P'_2P_{20}| = |P'_2P''_2|$ . Dakle, ovaj postupak primjenjujemo kada želimo odrediti pravu veličinu priklonog kuta. Za drugi prikloni kut radimo analogni postupak u kojem trokut  $P'_1P'_1P''_2$  rotiramo oko  $P'_1P'_2$ .



Slika 1.22: Prikloni kut pravca

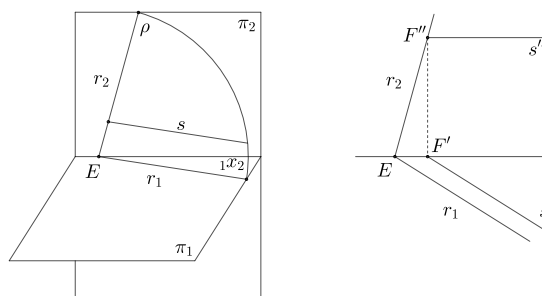
Slično kao što se određuje prikloni kut pravca, prevaljivanjem ćemo određivati i pravu veličinu neke dužine jer se ona iz tlocrta i nacрта ne može odrediti. Na slici 1.23 uočimo četverokut  $B_0A'B'A_0$ . Taj pravokutnik je dobiven tako da smo rotirali četverokut  $A'ABB'$  koji ima dva prava kuta oko pravca  $A'B'$ . Vidimo da smo na taj način dobili četverokut sukladan četverokutu  $A'ABB'$  te da je  $|AB| = |A_0B_0|$ .



Slika 1.23: Određivanje prave veličine dužine

Određimo kako se projicira ravnina. Ravnina  $\rho$ , ukoliko nije paralelna s ravninama  $\pi_1$  ili  $\pi_2$ , siječe te ravnine po pravcu. Presječne pravce zvat ćemo tragovima ravnine. Prvi trag je pravac po kojem ravnina  $\rho$  siječe tlocrtnu ravninu, a drugi trag je pravac po kojem ravnina  $\rho$  siječe nacrtnu ravninu. Tragovi se sijeku na osi i to sjecište nazivamo čvor. Ravnina  $\rho$  koja je okomita na ravninu  $\pi_1$  nazivamo prvoprojicirajuća, a ravninu koja je okomita na  $\pi_2$  drugoprojicirajuća ravnina. Uočimo još da će drugi trag prvoprojicirajuće ravnine biti okomit na os, a drugoprojicirajuće ravnine prvi trag.

Za ravninu će nam biti vrlo korisne klase posebnih pravaca u ravnini  $\rho$ . Sutražnice prve skupine su pravci ravnine  $\rho$  koji su paralelni s  $\pi_1$ , a sutražnice druge skupine su pravci koji su paralelni s  $\pi_2$ . Nacrt sutražnice prve skupine paralelan je s osi kao i tlocrt sutražnice druge skupine. Na slici 1.24 prikazana je jedna sutražnica prve skupine. Priklonice prve skupine su pravci u ravnini  $\rho$  okomiti na prvi trag ravnine, a priklonice druge skupine su pravci u ravnini  $\rho$  okomiti na drugi trag te ravnine.



Slika 1.24: Tragovi ravnine i sutražnica prve skupine



## Poglavlje 2

# Aksonometrijske metode

Aksonometrijske metode su metode nacrtne geometrije pomoću kojih se objekti vezani uz prostorni koordinatni sustav prikazuju u ravnini. Kako bi se dobila slika prostornog objekta u ravnini, taj objekt se paralelno projicira na ravninu. Aksonometrijske metode su metode paralelnog projiciranja. Slika koja nastaje aksonometrijskom metodom nastaje paralelnim projiciranjem na jednu ravninu koju nazivamo ravnina slike. Sve prikazano aksonometrijskim metodama vezano je za prostorni koordinatni sustav koji se koso ili ortogonalno projicira na ravninu slike. Ishodište tog prostornog koordinatnog sustava označit ćemo sa  $O$ , a njegove međusobno okomite osi sa  $x$ ,  $y$ ,  $z$ . Uobičajeno je ishodište  $O$  sa osima  $x$ ,  $y$ ,  $z$  nazivati osnim križem uz oznaku  $(Oxyz)$ .

### Vrste aksonometrijskih metoda

Ovisno o tome projicira li se na ravninu slike okomito ili koso, postavi li se jedna ili dvije osi usporedno s ravninom slike, dobivaju se četiri vrste aksonometrijskih metoda.

1. **Kosa aksonometrija.** Sve tri osi su koso postavljene prema ravnini slike, a smjer projiciranja je kos.
2. **Specijalna kosa aksonometrija.** Jedna os je usporedna s ravninom slike, a smjer projiciranja je kos.
3. **Kosa projekcija.** Dvije osi su usporedne s ravninom slike, a smjer projiciranja je kos.
4. **Ortogonalna aksonometrija.** Sve tri osi su koso postavljene prema ravnini slike, a smjer projiciranja je okomit.

Projekcije točaka i pravaca označavat ćemo s crtom iznad svakog slova. Primjerice:  $\bar{A}$ ,  $\bar{p}$ .

## Koso projiciranje

Ovdje su još istaknuta osnovna svojstva paralelnog kosog projiciranja.

- Kosa projekcija neke dužine na neku ravninu može biti kraća, jednaka ili duža od njezine prave veličine.
- Kosa projekcija usporednih pravaca su usporedni pravci.
- Kosa projekcija omjera triju i dvoomjera<sup>1</sup> četiriju točaka na jednom pravcu ostaje nepromijenjena.
- Kosa projekcija kuta može biti veća, manja ili jednaka njegovoj pravoj veličini.
- Označimo s  $\alpha$  kut između neke dužine  $d$  i njene kose projekcije  $\bar{d}$ , a s  $\beta$  kut između  $\bar{d}$  i zrake kosog projiciranja, onda vrijedi:
  - ako je  $\alpha < \beta$  onda je  $d > \bar{d}$
  - ako je  $\alpha = \beta$  onda je  $d = \bar{d}$
  - ako je  $\alpha > \beta$  onda je  $d < \bar{d}$
- Ako je  $d \perp \Pi$ , dakle  $\alpha = 90^\circ$ , bit će  $d > \bar{d}$  kad je  $\beta < 45^\circ$  i  $d < \bar{d}$  kad je  $\beta > 45^\circ$ .

---

<sup>1</sup>Dvoomjer je omjer djelišnih omjera. Djelišni omjer kolinearnih točaka  $A, B, C$  definiran je kao omjer usmjerenih duljina  $AC$  i  $BC$ .

## Poglavlje 3

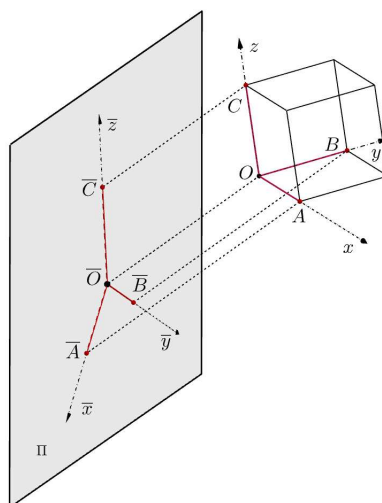
### Kosa aksonometrija

U ovom poglavlju bit će opisana kosa aksonometrija. Kako bi predmeti u prostoru bili potpuno određeni po veličini, obliku i smještaju vežemo ih uz prostorni koordinatni sustav. Ishodište tog koordinatnog sustava označavat ćemo s  $O$ , a njegove međusobno okomite osi sa  $x, y, z$ . Ishodište s koordinatnim osima nazivamo osni križ ( $Oxyz$ ). Sve tri osi osnog križa postavljene su koso prema ravnini slike koju ćemo označiti s  $\Pi$ , a smjer projiciranja je kos. Taj koordinatni sustav postaviti ćemo tako da se smjerovi koordinatnih osi podudaraju sa smjerovima triju dimenzija tijela koje prikazujemo. Tako će pobočke ili osnovke tijela biti paralelne s koordinatnim ravninama  $xz, yz, xy$ .

Na koordinatne osi  $x, y, z$  nanesu se tri dužine,  $OA = OB = OC = d$ , one se koso projiciraju na ravninu slike i dobivaju se tri dužine  $\overline{OA}, \overline{OB}, \overline{OC}$  koje prolaze točkom  $\overline{O}$  i koje općenito nisu međusobno okomite ni jednake. Sada će se projiciranjem tijela, dužine paralelne s koordinatnim osima projicirati paralelno s osima, a svaka dužina koja je paralelna s nekom od osi projicirati u dužinu paralelnu s osi. Duljina kose projekcije te dužine mijenjat će se po omjeru u kojem se odnose veličina kose projekcije paralelne osi i njezina prava veličina. Za os  $x$  to će biti omjer  $OA : \overline{OA}$ , za os  $y$  omjer  $OB : \overline{OB}$  i za os  $z$  omjer  $OC : \overline{OC}$ . Sliku dobivenu na ovaj način zvat ćemo kosoaksonometrijskom slikom predmeta. Kako bi predmet bio u vertikalnom položaju, na što smo navikli, kosa projekcija osi  $z$  postavlja se u vertikalni položaj. Nakon što odredimo dužine  $\overline{OA}, \overline{OB}, \overline{OC}$  na kosim projekcijama  $\overline{x}, \overline{y}, \overline{z}$  osi  $x, y, z$  tako da su dužine  $OA, OB, OC$  u prostoru jednake, a osi  $x, y, z$  u prostoru međusobno okomite, možemo u taj koordinatni sustav smjestiti svako tijelo čije dimenzije poznajemo, jer duljinu dužine  $|OA| = |OB| = |OC|$  ili jedan njezin dio možemo smatrati jediničnom dužinom.

### 3.1 Pohlkeov stavak

Pohlkeov stavak (teorem) je iznimno važan teorem u kosoj aksonometriji. On nam govori da bilo koje tri dužine koje ne leže na istom pravcu mogu biti slika nekog prostornog koordinatnog sustava. To je prikazano na slici 3.1. Još se naziva i fundamentalnim stavkom aksonometrije. Prvi ga je iskazao Karl Pohlke, 1860. godine bez dokaza u svom djelu "Deskriptivna geometrija." Pohlke je bio njemački slikar koji je radio kao profesor deskriptivne geometrije i perspektive u Berlinu. Prvi koji je dao elementarni dokaz Pohlkeova stavka bio je Hermann Schwarz 1864., a nakon njega pojavili su se brojni drugi dokazi. Važno je napomenuti da Pohlkeov stavak ne vrijedi u ortogonalnoj aksonometriji jer je smjer projiciranja unaprijed određen - smjer projiciranja je ortogonalan na ravninu slike. Precizan iskaz i dokaz stavka je u nastavku.



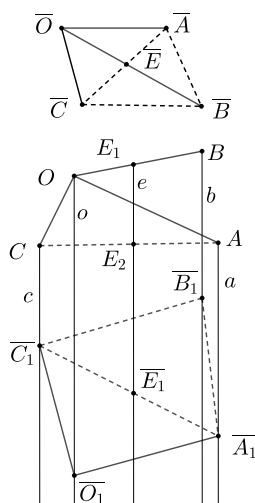
Slika 3.1: Prikaz Pohlkeovog stavka

**Teorem 3.1.1** (Pohlkeov stavak). [6] *Ako u ravnini zadamo tri proizvoljne dužine  $\overline{OA}$ ,  $\overline{OB}$ ,  $\overline{OC}$ , pri čemu sve tri ne padaju na isti pravac, tada se te tri dužine uvijek mogu smatrati paralelnom projekcijom triju dužina  $OA$ ,  $OB$ ,  $OC$ , jednakih duljina, koje izlaze iz jedne točke  $O$  i međusobno su okomite.*

*Dokaz.* Neka su  $\overline{OA}$ ,  $\overline{OB}$ ,  $\overline{OC}$  proizvoljne tri dužine kao na slici 3.2.

Spojnicu  $\overline{AC}$  neka siječe  $\overline{OB}$  u točki  $\overline{E}$ . Neka je sada u prostoru zadan pravilan pravokutni trokraj<sup>1</sup>  $OABC$ . Na kraku  $OB$  uzmimo točku  $E_1$  takvu da je  $\overline{OE} : \overline{EB} = \overline{OE_1} : \overline{E_1B}$ , a

<sup>1</sup>Pravilnim pravokutnim trokrajom nazivamo tri dužine u prostoru jednakih duljina koje su međusobno okomite i izlaze iz jedne točke.



Slika 3.2: Dokaz Pohlkeovog stavka

na spojnici  $AC$  točku  $E_2$  takvu da je  $AE : EC = AE_2 : E_2C$ . Točkama  $O, A, B, C$  položimo pravce  $o, a, b, c$  usporedne sa spojnicom  $e = E_1E_2$ . Koristeći se ravninskom afinom transformacijom, dokazat ćemo da se svaka trostrana prizma može presjeći u trokutu zadanog oblika.

Dakle, prizmu bridova  $a, b, c$  možemo presjeći nekom ravninom  $\Pi$  u trokutu  $A_1B_1C_1$  koji će biti sličan trokutu  $ABC$ , a čiju ravninu pravci  $o, e$  sijeku u točkama  $O_1$  i  $E_1$ . Kako je točka  $E_2$  na spojnici  $AC$ , točka  $E_1$  bit će na spojnici  $A_1C_1$ , za koju će vrijediti

$$\overline{A_1E_1} : \overline{E_1C_1} = AE_2 : E_2C = AE : EC.$$

Kako se pravci  $b, e, o$  nalaze u jednoj ravnini, sjecište  $O_1$  pravca  $o$  s ravninom  $\Pi$  bit će na spojnici  $B_1E_1$ , a za te točke će također vrijediti

$$\overline{B_1E_1} : \overline{E_1O_1} = BE_1 : E_1O = \overline{BE} : \overline{EO}.$$

Sada iz sličnosti trokuta  $\overline{A_1B_1C_1}$  i  $\overline{ABC}$  slijedi da su i četverokuti  $\overline{OABC}$  i  $\overline{O_1A_1B_1C_1}$  slični. Budući da za dužine  $\overline{O_1A_1}, \overline{O_1B_1}, \overline{O_1C_1}$  u ravnini  $\Pi$  postoji pravilan praktuni trokrak  $OABC$ , koji se projicira u smjeru pravca  $e$  na tu ravninu u dužine  $\overline{O_1A_1}, \overline{O_1B_1}, \overline{O_1C_1}$ , to očito i za dužine  $\overline{OA}, \overline{OB}, \overline{OC}$  postoji takav trokrak. Trokrak s ishodištem  $O_1$  i krajnjim točkama  $A_1, B_1, C_1$  dobili bismo tako da na krakove  $OA = OB = OC = d$  nanesimo od točke  $O$  dužinu  $d_1$ , za koju vrijedi  $d_1 : d = \overline{OB} : \overline{O_1B_1} = \overline{OC} : \overline{O_1C_1} = \dots$ . Trokrak  $OABC$  projicirao bi se na taj način u smjeru pravca  $e$  na ravninu  $\Pi$  u četverokut sukladan četverokutu  $OABC$ .  $\square$

## 3.2 Vrste kosih aksonometrija

Pohlkeov stavak omogućio nam je da možemo proizvoljno odabrati točku  $\bar{O}$  i tri dužine  $\overline{OA}$ ,  $\overline{OB}$ ,  $\overline{OC}$  koje ćemo smatrati kosoaksonometrijskom slikom nekog prostornog pravokutnog trokuta. Ako nacrtamo iz točke  $\bar{O}$  tri pravca  $\bar{x}$ ,  $\bar{y}$ ,  $\bar{z}$  koji prolaze točkom  $\bar{O}$  pa na te pravce nanesimo dužine  $\overline{OA} = d_x$ ,  $\overline{OB} = d_y$ ,  $\overline{OC} = d_z$  proizvoljnih duljina, onda ih možemo smatrati kosom projekcijom triju međusobno okomitih dužina  $OA$ ,  $OB$ ,  $OC$  za koje je  $OA = OB = OC = d$ . Dužinama  $\overline{OA}$ ,  $\overline{OB}$ ,  $\overline{OC}$  bi u prostoru bile određene okomite dužine  $OA$ ,  $OB$ ,  $OC$  kad bismo na zruci kosog projiciranja točke  $O$  imali fiksirano ishodište  $\bar{O}$ . Kako u kosoaksonometrijskoj metodi nećemo tražiti da nam je objekt određen po smještaju i veličini već samo po obliku, mi nećemo tražiti pravu veličinu dužine  $\overline{OA} = \overline{OB} = \overline{OC} = d$  ni položaj točke  $\bar{O}$  u prostoru nego ćemo tu dužinu odrediti proizvoljno. Ovisno o tome u kakvom su odnosu duljine  $d_x$ ,  $d_y$ ,  $d_z$  dobivat ćemo različite vrste kose aksonometrije. Ukoliko su sve tri duljine jednake, dobivamo kosu izometrijsku projekciju, ukoliko su dvije od tri duljine jednake dobivamo kosu dimetrijsku projekciju, a ukoliko su sve tri različite dobivamo kosu trimetrijsku projekciju. Umjesto zadavanja  $\overline{OA}$ ,  $\overline{OB}$ ,  $\overline{OC}$  mogu se zadati i omjeri njihovih duljina tako da se one zadaju kao dijelovi neke četvrte dužine  $d$ , primjerice

$$\overline{OA} = d_x = \frac{5}{6}d, \quad \overline{OB} = d_y = \frac{4}{3}d, \quad \overline{OC} = d_z = \frac{2}{3}d.$$

Prikažimo kako se kosoaksonometrijska slika mijenja s obzirom na odabir omjera duljina  $d_x$ ,  $d_y$ ,  $d_z$ . Kako bi se razlika što bolje vidjela kutovi  $\alpha$  i  $\beta$  koje osi  $\bar{x}$  i  $\bar{y}$  zatvaraju s okomicom na os  $\bar{z}$  su na svakoj slici jednaki.

1. Kosa izometrijska projekcija.

Uzmimo da je  $d_x = d_y = d_z = d$ . Tako dobivamo kosu izometrijsku projekciju prikazanu na slici 3.3.

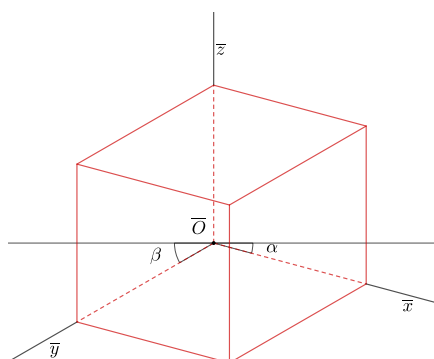
2. Kosa dimetrijska projekcija.

Uzmimo da je  $d_x = d_z = d$  i  $d_y = \frac{4}{5}d$ . Tako dobivamo kosu dimetrijsku projekciju koja je prikazana na slici 3.4.

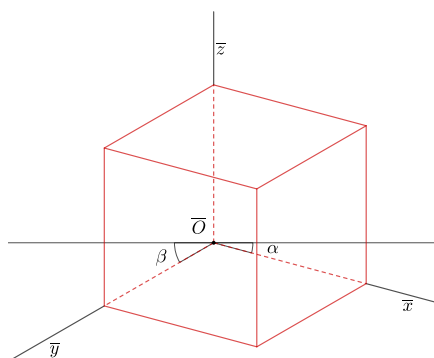
3. Kosa trimetrijska projekcija.

Ukoliko uzmemo da je  $d_x = \frac{3}{4}d$ ,  $d_y = \frac{1}{2}d$  i  $d_z = d$  dobivamo kosu trimetrijsku projekciju prikazanu na slici 3.5.

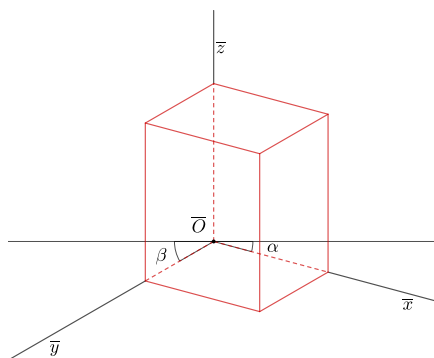
Uočimo sada da je najprirodnija slika dobivena kod kose dimetrijske projekcije. S obzirom na to postojat će pravila kojih se dobro pridržavati kako bi slika predmeta bila što realnija i vjerodostojnija.



Slika 3.3: Kosa izometrijska projekcija kocke



Slika 3.4: Kosa dimetrijska projekcija kocke



Slika 3.5: Kosa trimetrijska projekcija kocke

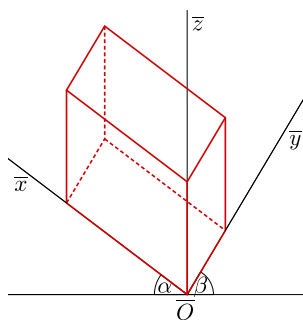
### 3.3 Dobivanje slike u kosoj aksonometriji

Kosa aksonometrija bit će zadana kutovima što ga osi  $\bar{x}$  i  $\bar{y}$  zatvaraju s okomicom na os  $\bar{z}$  kroz točku  $\bar{O}$ . Označit ćemo ih s  $\alpha$  i  $\beta$ . Uz te kutove, bit će potrebno zadati i prikrate. Prikrata je omjer duljine projekcije neke dužine i njezine prave veličine. Uz oznake kao do sada prikrate su brojevi

$$p_x = \frac{d_x}{d}, \quad p_y = \frac{d_y}{d}, \quad p_z = \frac{d_z}{d}$$

pri čemu uzimamo da je  $p_y \leq p_x \leq p_z \leq 1$ , zbog bolje vjerodostojnosti slike predmeta.

Iz Pohlkeovog stavka proizašlo je da se bilo koje tri zrake kroz točku  $\bar{O}$  mogu smatrati kosoaksonometrijskom slikom prostornog koordinatnog sustava. No, važno je uočiti da ukoliko slike koordinatnih osi postavimo potpuno proizvoljno, slika predmeta vjerojatno neće ispasti vjerodostojna kao primjerice slika kocke na slici 3.6. Stoga će biti važno zadati



Slika 3.6: Primjer odabira osi

neka ograničenja, odnosno postaviti pravila kojih se treba pridržavati kako bi slika predmeta bila prirodna i vjerodostojna.

Pravila kojih se treba pridržavati kako bismo dobili prirodnu i vjerodostojnu sliku predmeta:

1. Os  $\bar{z}$  treba uvijek postaviti u vertikalni položaj. Tako će vertikalni bridovi tijela na slici biti vertikalni.
2. Točkom  $\bar{O}$  povučemo pravac okomit na os  $\bar{z}$ . Sa  $\alpha$  i  $\beta$  označimo kutove što ih osi  $\bar{x}$  i  $\bar{y}$  zatvaraju s tim pravcem. Slika predmeta bit će vjerodostojna ako je kut
  - $\alpha \in [10^\circ, 15^\circ]$
  - $\beta \in [20^\circ, 30^\circ]$ .

Te kutove možemo nacrtati i odokativno, nije ih nužno mjeriti.



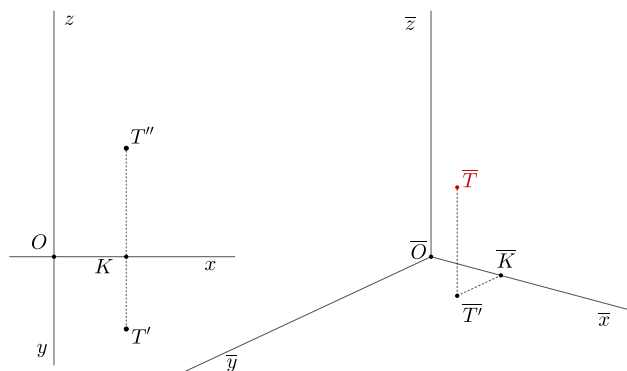
- Potrebno je uzeti da je približno  $\overline{OA} = \overline{OC}$  i  $\overline{OB} = \frac{3}{4}\overline{OA}$ . Pri tome treba paziti da je  $\frac{3}{4}\overline{OA}$  na osi  $\bar{x}$  ili  $\bar{y}$  koja s pravcem okomitim na  $\bar{z}$  čini veći kut. Prikrate se mogu uzeti tako da je  $p_x, p_z \in [0.8, 1]$ ,  $p_y \in [0.5, 0.8]$ .
- Ukoliko se kut  $\beta$  uzme takav da je  $\beta \in [30^\circ, 45^\circ]$ , onda treba uzeti  $\overline{OA} = \overline{OC}$  i  $\overline{OB} \in [\frac{1}{2}\overline{OA}, \frac{2}{3}\overline{OA}]$

### Prenošenje točke iz ortogonalne projekcije u kosu aksonometriju

Aksonometrijska slika objekta može se dobiti prenošenjem iz Mongeove ortogonalne projekcije. Prikažimo kako se prenosi točka iz ortogonalne projekcije u kosu aksonometriju. Neka je zadana kosoaksonometrijska slika  $(\overline{Oxyz})$  prostornog pravokutnog koordinatnog sustava  $(Oxyz)$  i točka  $T(1, 2, 1)$  u ortogonalnoj projekciji. Još je zadano da je  $d_x = d, d_y = \frac{2}{3}d$  i  $d_z = d$ . Neka je točka  $K$  sjecište ordinale s osi  $x$ . Uzmemo još da je  $OK = d = 1$ .

- Od točke  $\overline{O}$  do točke  $\overline{K}$  na osi  $\bar{x}$  nanosimo dužinu duljine  $OK = \overline{OK} = 1$ . Dobivena je točka  $\overline{K}$ .
- Točkom  $\overline{K}$  povučemo usporednicu s osi  $\bar{y}$  i na tu os nanese  $\overline{KT'} = \frac{2}{3}KT'$ . Tako dobivamo kosoaksonometrijsku sliku tlocrta točke  $T$ .
- Točkom  $\overline{T'}$  povučemo se usporednica s osi  $\bar{z}$ . Na tu usporednicu se nanese dužina  $\overline{KT''} = KT''$ .

Na ovaj način dobivena je kosoaksonometrijska slika  $\overline{T}$  točke  $T$ , a prikaz postupka se može vidjeti na slici 3.7.

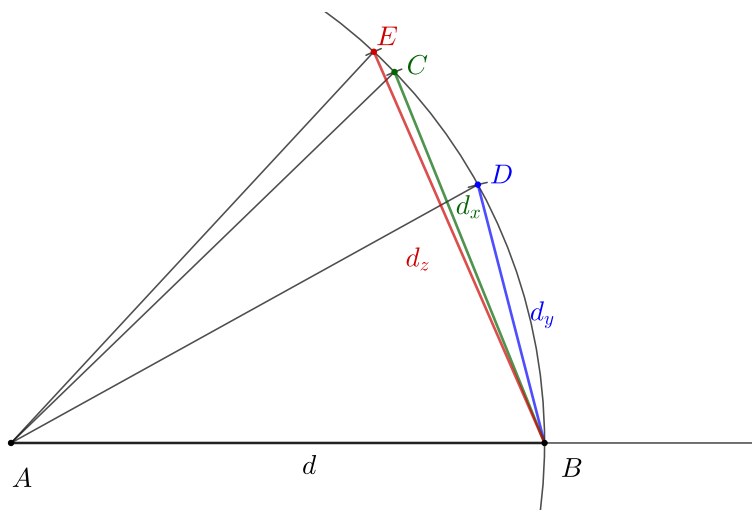


Slika 3.7: Prenošenje točke iz ortogonalne projekcije u kosu aksonometriju

### Konstrukcija kosoaksonometrijske slike pomoću kutova proporcionalnosti

Iz tlocrta i nacrtu predmeta, moguće je konstruirati njegovu kosoaksonometrijsku sliku. Kako bi se duljine dužina na pojedinim osima mogle lakše određivati, koriste se kutovi proporcionalnosti. Kutovi proporcionalnosti omogućuju da se za bilo koje zadane prikrate  $m, n, p$  i neku duljinu  $d$  konstruiraju dužine duljina  $d_x = m \cdot d$ ,  $d_y = n \cdot d$  te  $d_z = p \cdot d$ . Prikažimo na primjeru kako se dobivaju kutovi proporcionalnosti. Neka su zadane prikrate  $m = \frac{3}{4}$ ,  $n = \frac{1}{2}$ ,  $p = \frac{4}{5}$ . Koraci za crtanje kutova proporcionalnosti su:

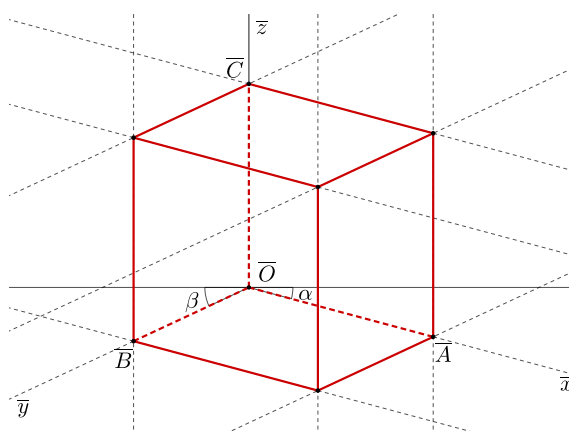
1. Nacrtamo polupravac  $AB = d$  i opišemo kružni luk radijusa  $d$ , kao na slici 3.8
2. Na taj luk, kao tetive naneseemo dužine  $BC = d_x = \frac{3}{4}d$ ,  $BD = d_y = \frac{1}{2}d$  i  $BE = d_z = \frac{4}{5}d$ .
3. Dobivene točke  $C, D, E$  spoje se s točkom  $A$ . Time su dobiveni kutovi  $\sphericalangle BAC$ ,  $\sphericalangle BAD$ ,  $\sphericalangle BAE$  koje zovemo kutovima proporcionalnosti za osi  $x, y, z$ .



Slika 3.8: Prenosenje točke iz ortogonalne projekcije u kosu aksonometriju

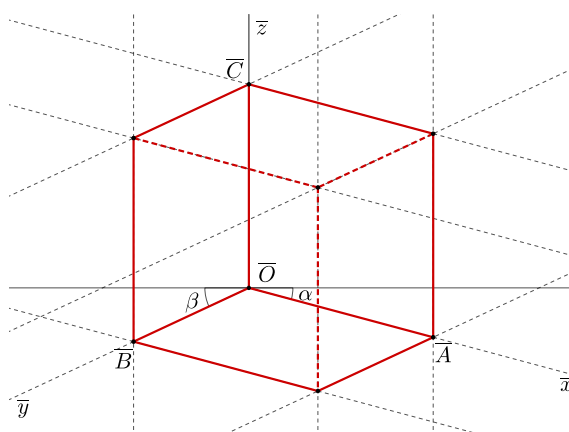
U ovom primjeru, dužinu duljine  $d$  podijelili bismo u traženom omjeru koristeći Talesov teorem o proporcionalnim dužinama. Kako bi se to izbjeglo u praktičnim zadacima moguće je umjesto dužine duljine  $d$  konstruirati dužinu  $AB$  duljine 20 cm i onda za konstrukciju nanositi lukove duljina  $m \cdot 20$ ,  $n \cdot 20$  i  $p \cdot 20$ . Te točke u kojima su lukovi presjekli luk duljine 20 cm označimo redom  $C, D, E$ . Spajanjem točke  $A$  s točkama  $C, D, E$  dobivamo polupravce koji s polupravcem  $AB$  zatvaraju kutove proporcionalnosti. Sada bilo koju prikraćenu dužinu možemo dobiti tako da nacrtamo luk radijusa  $d$ . Taj luk siječe polupravce





Slika 3.10: Kosoaksonometrijska slika kocke

smjeru možemo gledati na dva načina - odozdo slijeva i odozgo zdesna. Ovisno o tome na koji način gledamo predmet u kosoj aksonometriji, tako ćemo i označavati nevidljive bridove. U praktičnom smislu možemo prvo ocrtati konturu objekta jer se kontura uvijek vidi. Nakon toga odredimo iz određenog pogleda koja je točka objekta nevidljiva pa tu točku spajamo iscrtkanom crtom sa susjednim točkama jer su onda i ti bridovi koji sadrže nevidljivu točku također nevidljivi. Na slici 3.10 označena je vidljivost bridova ukoliko kocku gledamo odozgo zdesna, a na slici 3.11 je ista ta kocka, ali gledana odozdo slijeva.



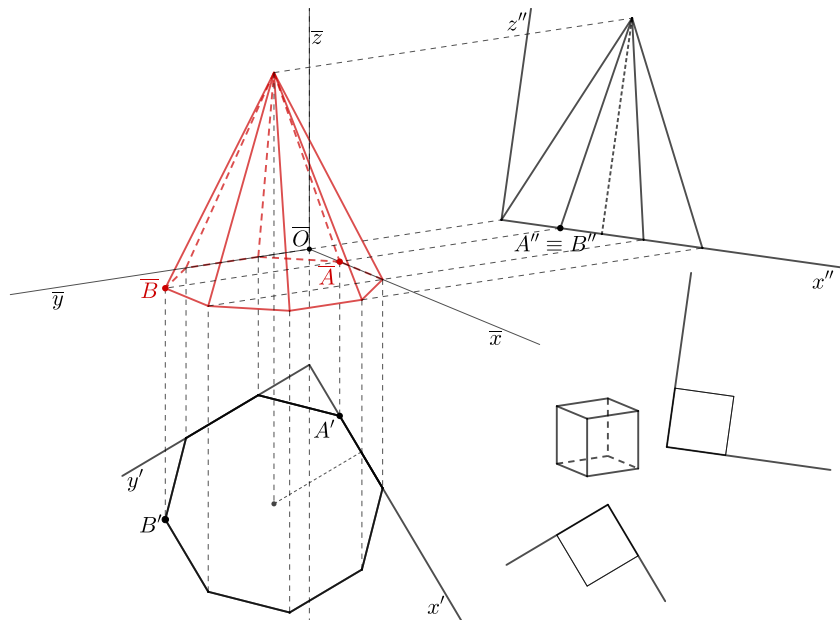
Slika 3.11: Kocka gledana odozdo slijeva

### Eckhartov postupak

Uz prethodno opisane postupke dobivanja kosoaksonometrijske slike, postoji i Eckhartov postupak kojeg je 1937. godine opisao Ludwig Eckhart[5]. Taj postupak se u literaturi još naziva i postupak brzog crtanja. Sljedećim koracima opisan je postupak dobivanja kosoaksonometrijske slike.

1. U ravni se nacrtaju tlocrt i nacrt nekog objekta po volji.
2. Za projekcije točke  $T'$  i  $T''$  odabere se po jedan smjer ordinala.
3. Konstruira se sjecište ordinala tlocrta i nacrta  $T', T''$  točke  $T$ .
4. Aksonometrijska slika  $\bar{T}$  točke  $T$  je sjecište odgovarajućih ordinala.

Još je dobro napomenuti da pošto želimo da takva slika ima prirodan izgled, treba pogodno odabrati smjerove ordinala. Tako se sa strane može nacrtati tlocrt i nacrt kocke za koji se odabiru smjerovi ordinala dok kocka ne poprimi prirodan izgled. Na slici 3.12 nacrtana je aksonometrijska slika pravilne osmerostrane piramide Eckhartovim postupkom. Istaknute su točke  $A$  i  $B$  pa se na njima lako može vidjeti kako je dobivena slika. Sa strane, na slici se može vidjeti i slika kocke pomoću koje su određeni smjerovi ordinala.



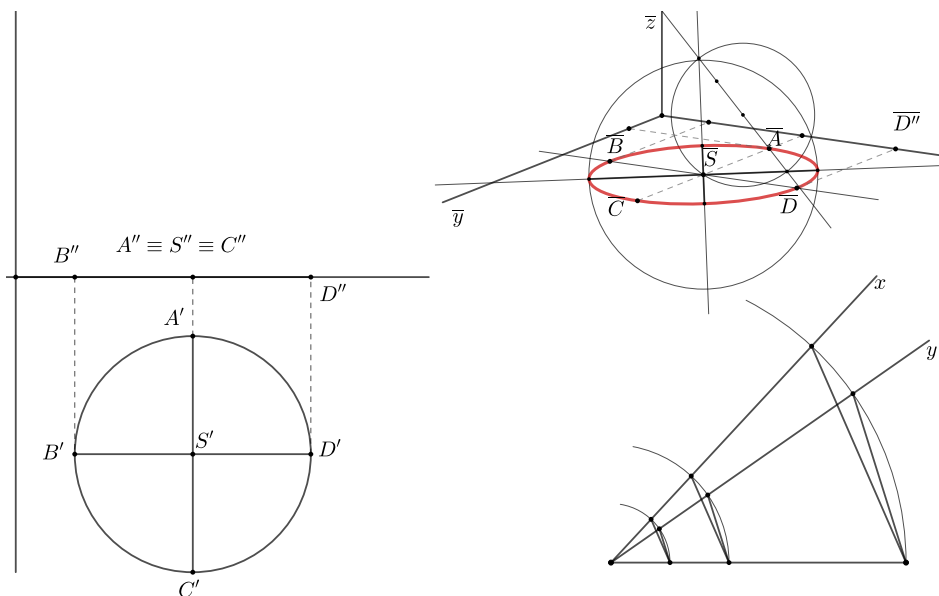
Slika 3.12: Aksonometrijska slika pravilne osmerostrane piramide

### 3.4 Kosoaksonometrijske slike likova i tijela

U ovom poglavlju će biti prikazana slika kružnice u kosoj aksonometriji, a nakon toga slika tijela koje je sastavljeno od jednog valjka i pravilne peterostrane piramide. Tijelo će biti zadano tlocrtom i nacrtom.

#### Kosoaksonometrijska slika kružnice

S obzirom da je kosa projekcija paralelna projekcija, tako kosoaksonometrijska slika kružnice neće biti kružnica već elipsa. Kod paralelnog projiciranja, usporedni pravci ostaju usporedni, a polovište dužine projicira se u polovište projekcije te dužine. Stoga će se par okomitih promjera kružnice projicirati u par konjugiranih promjera kosoaksonometrijske slike te kružnice. Taj par okomitih promjera kružnice obično ćemo uzeti paralelno s koordinatnim osima kako bi nam bilo lakše konstruirati konjugirane promjere elipse, s obzirom da se paralelni pravci preslikavaju u paralelne pravce. Ta konstrukcija prikazana je na slici 3.13. Kružnica se nalazi u ravnini  $\pi_1$  i zadana je ortogonalnom projekcijom, a za kosu aksonometriju zadane su prikrate  $p_x = 0.8$ ,  $p_y = 0.6$ ,  $p_z = 1$  i osni križ ( $\overline{Oxyz}$ ). Nakon što su dobivene slike točaka  $A, B, C, D$  dobiven je par konjugiranih promjera elipse  $\overline{AC}$  i  $\overline{BD}$ . Kako bi konstrukcija elipse bila preciznija, Rytzovom konstrukcijom konstruirane su mala i velika os elipse.



Slika 3.13: Kosoaksonometrijska slika kružnice

### Kosoaksonometrijska slika sastavljenog tijela

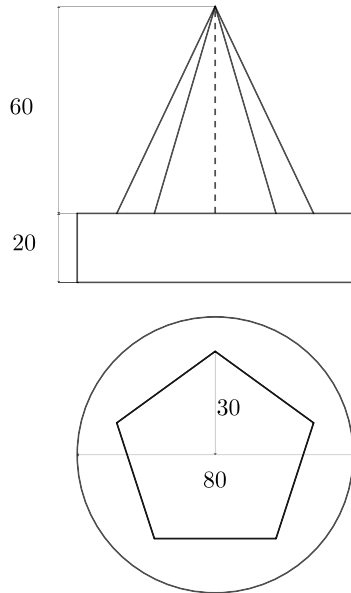
Kako bi se što bolje uočila razlika između aksonometrijskih metoda, jedno sastavljeno tijelo će biti prikazano u svakoj od kosoaksonometrijskih metoda.

Neko tijelo sastavljeno je od valjka i pravilne uspravne peterostrane piramide. Nacrtajmo kosoaksonometrijsku sliku tog predmeta zadanog tlocrtom i nacrtom na slici 3.14a kojemu su ucrtane određene mjere. Aksonometrija je zadana s podacima:  $p_x = 0.8$ ,  $p_y = 0.6$ ,  $p_z = 0.8$ ,  $\alpha = 15^\circ$ ,  $\beta = 25^\circ$ .

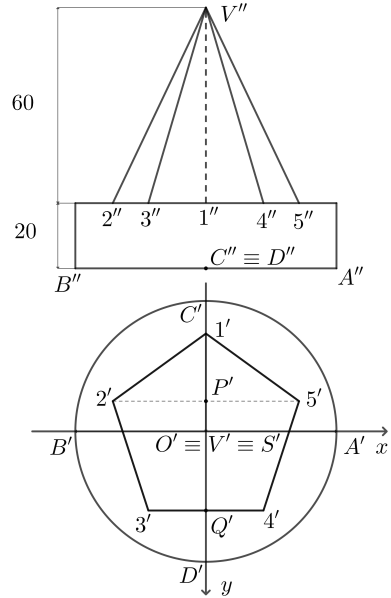
Na zadanom tlocrtu i nacrtu označavaju se određene točke koje će biti potrebne za crtanje kosoaksonometrijske slike i postavlja se ishodište koordinatnog sustava u središte baze valjka. Točke označavamo kao na slici 3.14b. Nakon toga se konstruiraju kutovi proporcionalnosti za zadane prikrate. Ishodište koordinatnog sustava postavljeno je u središtu donje baze valjka. Konstruiramo prvo donju bazu zadanog valjka na isti način kako je to bilo napravljeno u podsekciji 3.4. Konstruiramo slike točaka  $A, B, C, D$  i na taj način dobivamo konjugirane promjere elipse, odnosno slike kružnice. Rytzovom konstrukcijom konstruirane su velika i mala os elipse. Gornja baza valjka sada se jednostavno dobiva translacijom za prikraćenu visinu valjka u smjeru osi  $\bar{z}$ . Na taj način dobivena je točka  $\bar{S}$ .

Nadalje je potrebno konstruirati sliku peterokuta. S obzirom da sve stranice peterokuta nisu paralelne s koordinatnim osima, njihove slike dobit ćemo tako da odredimo kosoaksonometrijske slike točaka 1, 2, 3, 4, 5. Sliku  $\bar{1}$  točke 1 dobivamo tako da odredimo prikraćenu duljinu dužine  $O'1'$  i nanosimo je na usporednicu s osi  $\bar{y}$  točkom  $\bar{S}$ . Slike točaka 2, 5 dobivamo tako da točkom  $2'$  povučemo usporednicu s osi  $x$ , a sjecište te usporednice i osi  $y$  označimo točkom  $P'$  kao na slici 3.14b. Sada na usporednicu s osi  $\bar{x}$  točkom  $\bar{S}$  nanosimo prikraćenu duljinu dužine  $S'P'$  i dobivamo točku  $\bar{P}$ . Točkom  $\bar{P}$  povučemo usporednicu s osi  $\bar{x}$ , na nju nanosimo prikraćenu duljinu dužine  $P'2'$  s obje strane točke  $\bar{P}$  i dobivena sjecišta su točke  $\bar{2}$ ,  $\bar{5}$ . Na analogan način, dobivanjem prvo točke  $\bar{Q}$ , dobili bismo slike  $\bar{3}$ ,  $\bar{4}$  točaka 3, 4. Na kraju je potrebno odrediti još točku  $\bar{V}$ , a to radimo tako da na od  $\bar{z}$  nanesemo prikraćenu dužinu  $S''V''$ . Još određujemo konturne izvodnice valjka. To određujemo postupkom koji je prikazan u prvom poglavlju u primjeru konstrukcije tangenti paralelnih sa zadanim pravcem na elipsu 1.3.5.

**Napomena 3.4.1.** *Slike 3.14b i 3.15 nisu u istom mjerilu kako bi se slika sastavljenog tijela bolje vidjela. Uz to, nisu sve točke na slici 3.14b označene u tlocrtu i nacrtu kako bi se ono važno bolje vidjelo.*

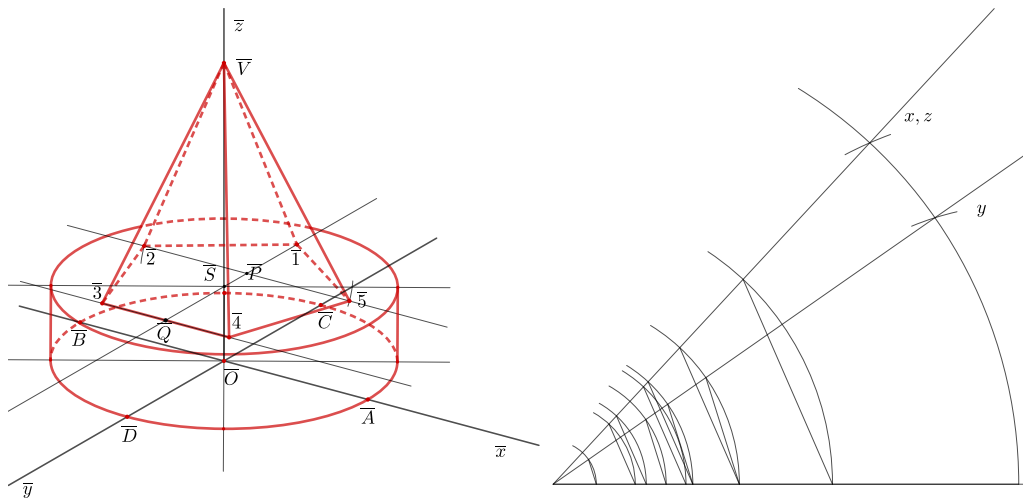


(a) Zadani tlocrt i nacrt



(b) Označene točke u tlocrtu i nacrtu

Slika 3.14: Tlocrt i nacrt sastavljenog tijela



Slika 3.15: Kosoaksonometrijska slika sastavljenog tijela

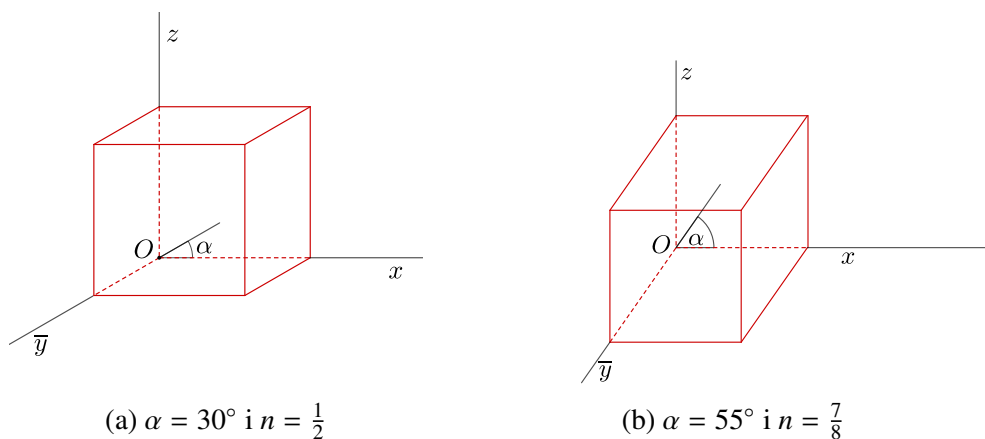


## Poglavlje 4

### Kosa projekcija

Kosa projekcija je kao i specijalna kosa aksonometrija, specijalan slučaj kose aksonometrije. Ukoliko se dvije osi, obično  $x, z$  odaberu tako da su usporedne s ravninom slike, dobivamo kosu projekciju. Odmah možemo uočiti da će se sve dužine usporedne s osima  $x$  i  $z$  projicirati u pravoj veličini. Stoga će biti potrebno zadati prikratu samo za os  $y$ . Os  $y$  koso će se projicirati i s osi  $x$  zatvarat će neki kut  $\alpha$ . Dakle, ukoliko se zada prikrate  $n = \overline{OA} : OA$  i kut koji os  $\bar{y}$  zatvara s osi  $x$ , zadano je sve potrebno za konstruiranje slike u kosoj projekciji.

Uspoređujući slike 4.1 uočavamo da lijeva slika ima prirodniji izgled od desne i da zaista dobivamo dojam da je na slici kocka. U kosoj projekciji postići ćemo prirodan izgled slike ukoliko se uzima da je  $\alpha \in \{30^\circ, 45^\circ\}$ , a prikrate  $n \in \left[\frac{1}{2}, \frac{2}{3}\right]$ .



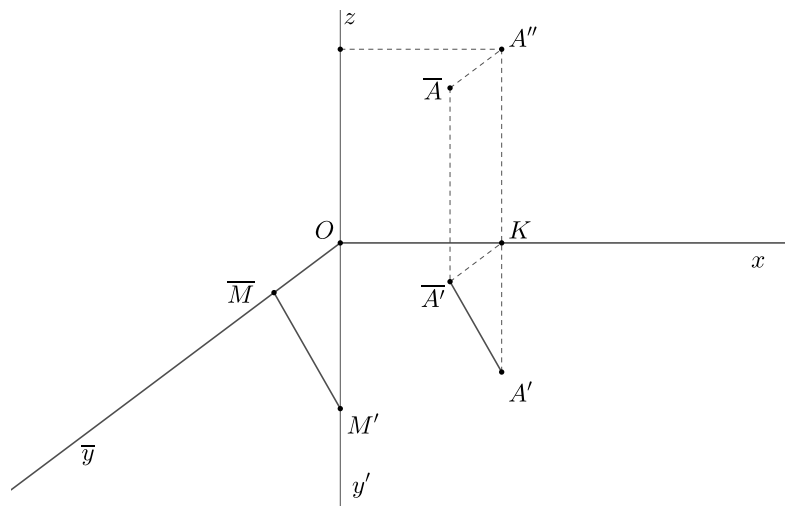
Slika 4.1: Kose projekcije kocke

## 4.1 Odredbeni trokut za kosu projekciju

U kosoj projekciji moći ćemo dobiti sliku na brži način nego je to bio slučaj kod kose aksonometrije. Sliku ćemo konstruirati pomoću odredbenog trokuta. Prikažimo kako se dobiva odredbeni trokut.

Uzmimo da je prikrate  $n = \frac{1}{2}$ . Kose projekcije osi  $x$ ,  $y$ ,  $z$  konstruiramo tako da su osi  $x$  i  $z$  u ravnini slike, a os  $y$  se projicira u pravac  $\bar{y}$ . Prevalimo ravninu  $(xy) = \Pi_1$  oko osi  $x$  u ravninu  $(xz) = \Pi_2$ , onda će se os  $y$  preklopiti s produžetkom osi  $z$ , tj. s osi  $y'$ , kao što je prikazano na slici 4.2. Ukoliko na pravcu  $y$  odaberemo proizvoljnu točku  $M$ , njen tlocrt  $M'$  nalazit će se na osi  $y'$ . Kosa projekcija točke  $M$  onda će biti na osi  $\bar{y}$  u točki  $\bar{M}$ . Zbog prikrate  $n = \frac{1}{2}$ , zaključujemo da je  $OM = 2\bar{OM}$ . S obzirom da se uzima da je os  $y$  okomita na ravninu slike za točku  $M$  na osi  $y$  vrijedit će  $OM = OM' = 2\bar{OM}$ . Smjer kosog projiciranja je onda pravac  $\bar{MM}'$ . Kut zraka projiciranja s ravinom slike je  $\angle OMM = \gamma$ , a kako je trokut  $\triangle MOM$  pravokutan imamo da je  $n = \text{ctg } \gamma$ .

Ukoliko imamo tlocrt  $A'$  i nacrt  $A''$  točke  $A$  iz njih možemo konstruirati kosu projekciju točke. Ordinala  $A'A''$  siječe os  $x$  u točki  $K$ . Dužina  $\bar{KA}'$  usporedna je s osi  $y'$  pa će njena slika  $\bar{KA}'$  biti usporedna s osi  $\bar{y}$ . Još mora vrijediti i da je  $\bar{KA}' = \frac{1}{2}\bar{KA}''$ . Time smo konstruirali točku  $\bar{A}'$ . Kosu projekciju  $\bar{A}$  dobit ćemo ako na usporednicu s osi  $z$  kroz točku  $\bar{A}'$  nanesimo duljinu dužine  $\bar{KA}''$ . Točku  $\bar{A}$  možemo dobiti i tako da konstruiramo usporednicu s osi  $\bar{y}$  točkom  $A''$  i usporednicu s osi  $z$  točkom  $A'$ .



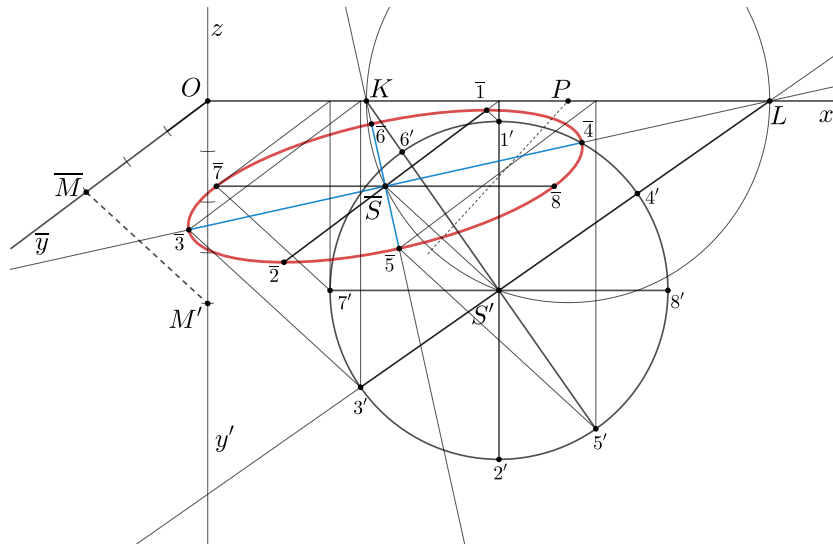
Slika 4.2: Slika točke u kosoj projekciji

Uočimo sada na slici 4.2 slične trokute  $\triangle OM'\bar{M}$  i  $\triangle KA'A'$ . Ti trokuti su slični po  $KS K$  poučku o sličnosti jer imaju odgovarajući kut s paralelnim kracima  $|\sphericalangle M'OM| = |\sphericalangle A'KA|$  i odgovarajuće stranice se odnose u istom omjeru  $|OM| : |OM'| = |KA'| : |KA| = \frac{1}{2}$ . Dakle, za konstrukciju slike  $\bar{A}$  točke zadane tlocrtom i nacrtom možemo koristiti odredbeni trokut  $\triangle OM'\bar{M}$ . Koristimo ga tako da točkom  $K$  povučemo usporednicu s osi  $\bar{y}$ , a točkom  $A'$  usporednicu s pravcem  $M'\bar{M}$ . Te usporednice sijeku se u točki  $\bar{A}'$ . Točku  $\bar{A}$  dobivamo kao presjek pravaca koje točkom  $\bar{A}'$  povučemo s osi  $z$  i točkom  $A''$  s osi  $\bar{y}$ .

## 4.2 Kosa projekcija kružnice

Kružnica će se u kosoj projekciji projicirati u elipsu u svim slučajevima osim kada se kružnica nalazi u ravnini  $\Pi_2$ . Konstruirajmo kosu projekciju kružnice koja se nalazi u ravnini  $\Pi_1$ . Prvo ćemo analizirati kako su kosa projekcija i njen prevaljeni položaj u ravninu  $\Pi_2$  povezani, a nakon toga će biti opisan postupak po koracima.

Zadana je prikrata  $n = \frac{3}{4}$ , a kut između osi  $\bar{y}$  i  $x$  je odabran proizvoljno (slika 4.3). Kružnicu  $k$  koja leži u ravnini  $\Pi_1$  prevalimo u ravninu  $\Pi_2$  u položaj  $k'$ . Kosa projekcija  $\bar{k}$  kružnice  $k$  i njen prevaljen položaj  $k'$  su afino pridružene krivulje afinošću  $(x; S', \bar{S})$ . Promjeri kružnice  $\bar{1}'\bar{2}'$  i  $\bar{7}'\bar{8}'$  preslikavaju se tom afinošću u konjugirane promjere  $\bar{1}\bar{2}$  i  $\bar{7}\bar{8}$  elipse  $\bar{k}$ .



Slika 4.3: Slika točke u kosoj projekciji

Na slici 4.3 točke  $\bar{1}$  i  $\bar{7}$  dobivene su afinim preslikavanjem točaka  $1'$  i  $7'$  a točke  $\bar{3}$  i  $\bar{8}$  su dobivene kao centralnosimetrične slike točaka  $\bar{1}$  i  $\bar{7}$  s centrom  $\bar{S}$ . To smo mogli iskoristiti jer perspektivna afinost čuva djelišni omjer, to jest polovište preslikava u polovište. Sada želimo pronaći par promjera kružnice koji se preslikava u veliku i malu os elipse. Odredimo točku  $P$  kao sjecište osi  $x$  i simetrale dužine  $\overline{S'S}$ . Oko točke  $P$  opišemo kružnicu koja prolazi točkama  $S'$  i  $\bar{S}$ . Ta kružnica siječe os  $x$  u točkama  $K$  i  $L$ . Pravci  $KS'$  i  $LS'$  sijeku kružnicu  $k'$  u točkama  $5'$ ,  $6'$  i  $3'$ ,  $4'$  redom. Afine slike tih pravaca bit će pravci  $\overline{K\bar{S}}$  i  $\overline{L\bar{S}}$ . Kako su to pravci nad promjerom kružnice, kut između njih je pravi kut i tako smo dobili smjerove osi elipse  $\bar{k}$ . Sada na isti način preslikavamo točke  $3'$  i  $5'$  afinošću, a točke  $4'$  i  $6'$  dobivamo kao centralnosimetrične slike točaka  $3'$  i  $5'$  s centrom  $\bar{S}$ . Na ovaj način konstruirane su velika i mala os elipse  $\bar{k}$ .

Dakle, možemo navesti postupak crtanja kose projekcije kružnice:

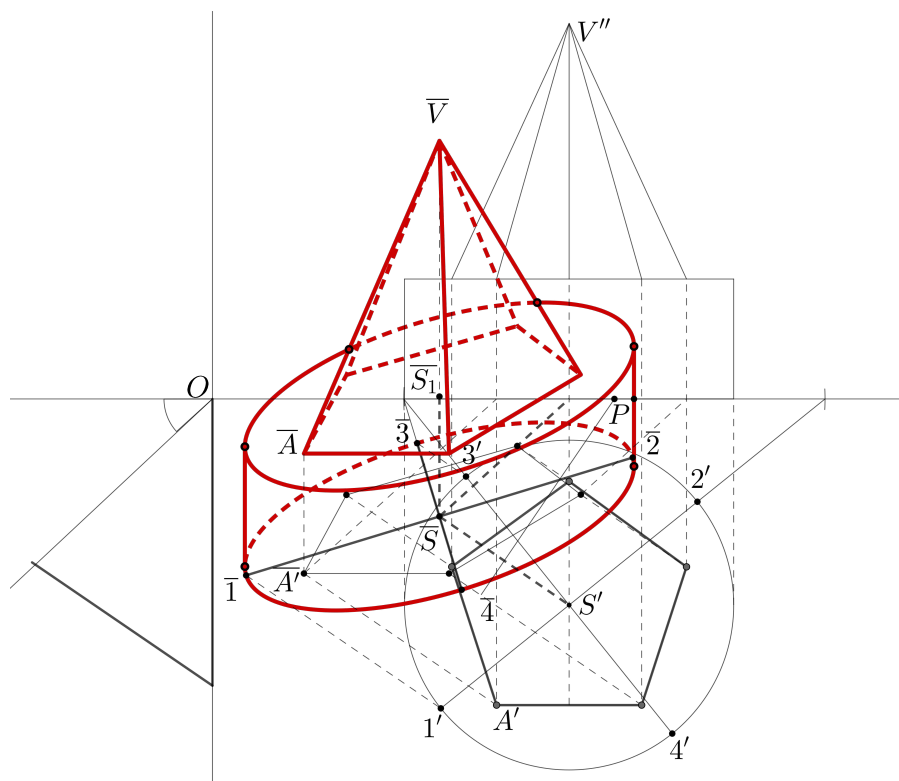
1. Konstruiramo odredbeni trokut i kosu projekciju  $\bar{S}$  središta  $S$  kružnice  $k$ .
2. Konstruiramo simetralu dužine  $\overline{S'S}$ . Ona siječe os  $x$  u točki  $P$ .
3. Kružnica  $k(P, |PS'|)$  siječe os  $x$  u točkama  $K$ ,  $L$ .
4. Sjecište kružnice sa spojnicom  $KS'$  označimo  $1'$ ,  $2'$ , a sa spojnicom  $LS'$  sa  $3'$ ,  $4'$ .
5. Konstruiramo kosu projekciju točaka  $\bar{1}$ ,  $\bar{2}$ ,  $\bar{3}$ ,  $\bar{4}$  i dobivamo dužine  $\overline{1\bar{2}}$  i  $\overline{3\bar{4}}$ , što su velika i mala os elipse.

### 4.3 Kosa projekcija sastavljenog tijela

Ovdje će biti konstruirana kosa projekcija predmeta zadanog tlocrtom i nacrtom na slici 3.14a.

Konstruiramo odredbeni trokut za prikrtu  $n = 0.85$ . Odabran je kut  $\alpha = 42^\circ$ . Konstruiramo valjak čiju ćemo donju bazu konstruirati na prethodno opisani način u potpoglavlju 4.2. Gornju bazu dobit ćemo translacijom donje baze za visinu valjka koja je zadana u nacrtu u smjeru osi  $z$ . Konturne izvodnice konstruiraju se tako da se os  $\overline{S'S_1}$  afinošću  $(x; \bar{S}, S)$  preslika. Povuku se tangente na kružnicu u tlocrtu i afinošću se preslikaju u tangente na elipsu paralelne osi valjka. Taj postupak opisan je u primjeru 1.3.5. Konstruiramo kose projekcije vrhova peterokuta. Na slici 4.4 označen je sa  $A'$  vrh peterokuta u tlocrtu, sa  $\bar{A}'$  je označena kosa projekcija točke  $A'$ , a kosa projekcija  $\bar{A}$  točke  $A$  dobivena je translacijom točke  $\bar{A}'$  za duljinu visine valjka u smjeru osi  $z$ . Na isti način odredimo kose projekcije ostalih vrhova peterokuta. Drugi način je da nakon što odredimo kosu projekciju tlocrta vrhova

peterokuta, transliramo dobiveni peterokut za visinu valjka zadanog u nacrtu u smjeru osi  $z$ . Na kraju je potrebno odrediti kosu projekciju  $\bar{V}$  vrha piramide  $V$ . Određujemo ju tako da paralelno s osi  $z$  povučemo pravac kroz točku  $\bar{S}_1$  i na tu paralelu nanesimo visinu piramide iz nacрта. Kosa projekcija predmeta s označenom vidljivošću je na slici 4.4.



Slika 4.4: Kosa projekcija sastavljenog tijela

## Poglavlje 5

# Ortogonalna aksonometrija

Ortogonalna aksonometrija specijalan je slučaj kose aksonometrije. Osni križ uzimamo tako da su osi  $Ox$ ,  $Oy$ ,  $Oz$  međusobno okomite i nalaze se u kosom položaju prema ravnini slike  $\Pi$ . Za razliku od kose aksonometrije, sada će se te osi projicirati ortogonalno na ravninu slike  $\Pi$ .

### 5.1 Tračni trokut ravnine slike

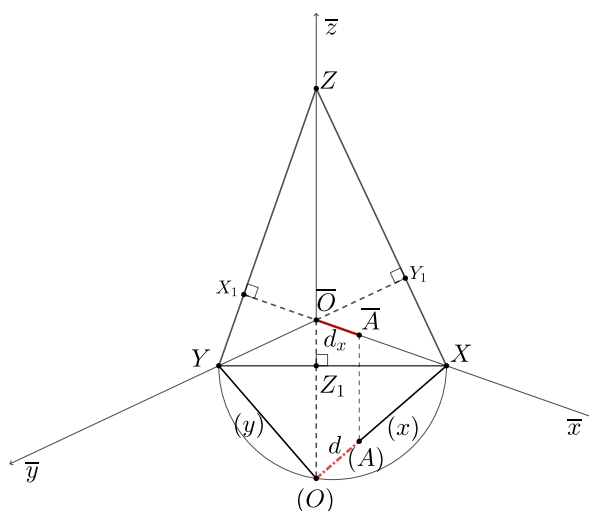
Neka su  $\overline{Ox}$ ,  $\overline{Oy}$ ,  $\overline{Oz}$  ortogonalne projekcije međusobno okomitih osi  $x$ ,  $y$ ,  $z$  na ravninu slike  $\Pi$ . Kao što je bilo i kod kose aksonometrije, os  $z$  postavlja se u takav položaj da je slika  $\bar{z}$  te osi vertikalna pravac, kako bi se predmeti koje projiciramo postavili u uspravan položaj.

Ravnina  $(xy)$  siječe ravninu slike  $\Pi$  po pravcu  $XY$  pa je taj pravac trag ravnine  $(xy)$  u ravnini slike. S obzirom da je os  $z$  okomita na ravninu  $(xy)$  to projekcija  $\bar{z}$  osi  $z$  mora biti okomita na trag  $XY$ . Nadalje, kako je os  $y$  okomita na ravninu  $xz$  tako trag te ravnine  $XZ$  mora biti okomit na projekciju  $\bar{y}$  osi  $y$ . Analogno trag  $YZ$  ravnine  $(yz)$  mora biti okomit na projekciju  $\bar{x}$  osi  $x$ . Trokut  $\triangle XYZ$  je trokut koji leži u ravnini slike  $\Pi$  pa je tim trokutom ravnina slike i fiksirana i nazivamo ga tračnim trokutom ravnine slike (slika 5.1).

Kada se zadaje ortogonalna aksonometrija, ona se zadaje tračnim trokutom koji može biti odabran po volji, jedino je bitno da su mu stranice okomite na pravce  $\bar{x}$ ,  $\bar{y}$ ,  $\bar{z}$ . Iz tog razloga pravci  $\bar{x}$ ,  $\bar{y}$ ,  $\bar{z}$  padaju u visine tračnog trokuta. Povučemo li iz točke  $O$  visine na stranice tračnog trokuta dobit ćemo priklonice koordinatnih ravnina za koje vrijedi  $\overline{OX}_1 \perp YZ$ ,  $\overline{OY}_1 \perp XZ$  i  $\overline{OZ}_1 \perp XY$ , pri čemu su  $X_1$ ,  $Y_1$  i  $Z_1$  nožišta tih okomica. Sva ova svojstva omogućit će nam da koristimo postupke korištene u Mongeovoj projekciji.

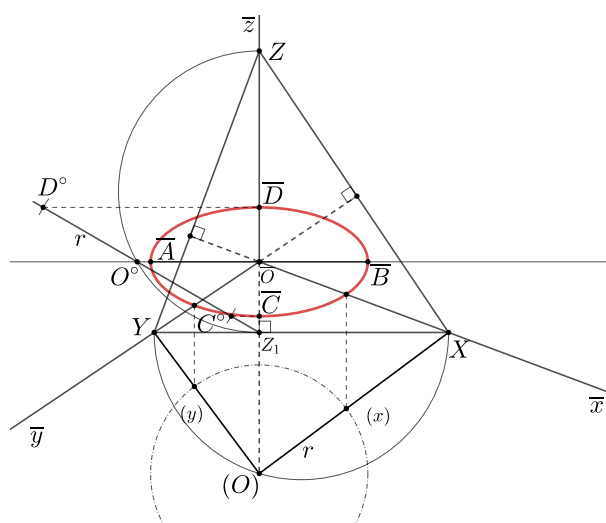
Na slici 5.1 prikazano je prevaljivanje osi  $z$  u ravninu slike. Opišimo taj postupak.





Slika 5.2: Rotacija oko traga ravnine slike

u pravoj veličini, to jest njen radijus je  $r$ . Na osima  $(x)$ ,  $(y)$  možemo odrediti dvije točke elipse - to su sjecišta kružnice  $(k)$  s tim osima (slika 5.3).



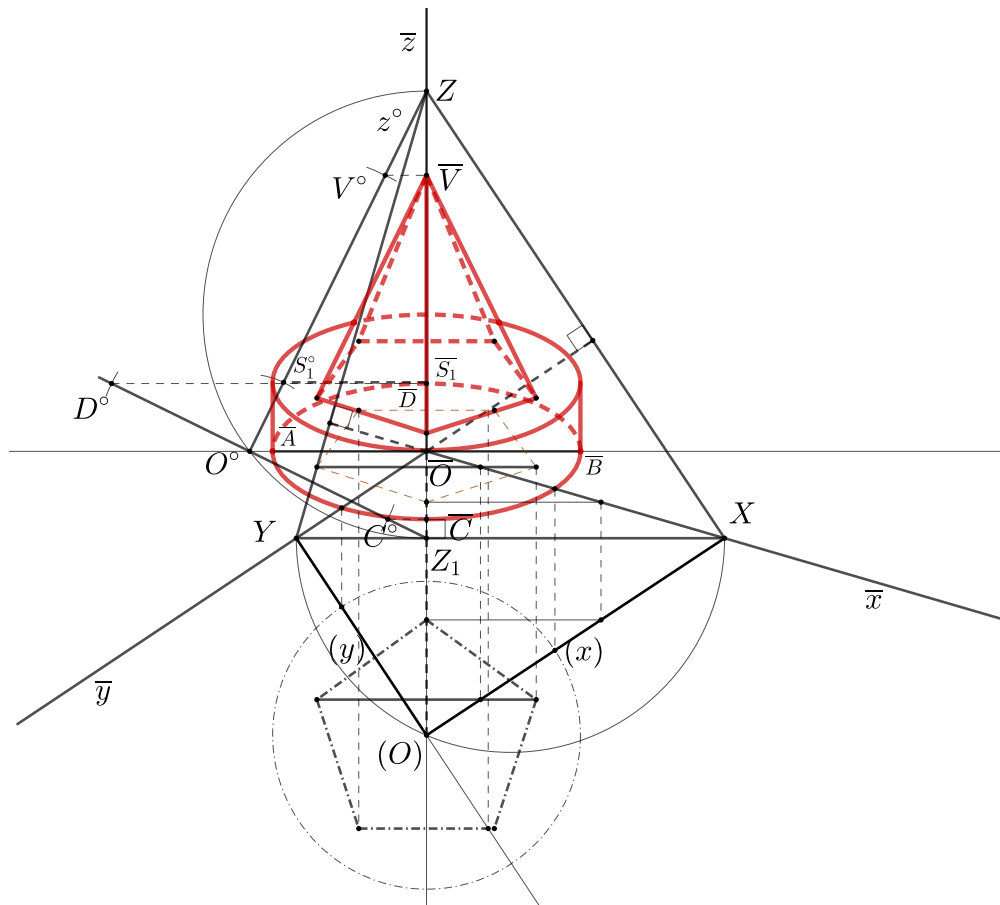
Slika 5.3: Ortogonalno aksonometrijska slika kružnice

Malu os elipse dobit ćemo pomoću priklopnice  $OZ_1$ . Na prevraljeni položaj  $O^\circ Z_1$  nanesemo dužinu duljine  $r$  pa iz dobivenih točaka  $C^\circ$  i  $D^\circ$  spustimo okomice na  $\overline{OZ_1}$ , dobit ćemo malu os elipse  $\overline{CD}$ . Ako se središte elipse ne nalazi u ishodištu  $\overline{O}$ , možemo konstru-



irati osi kao da se nalazi pa potom translirati dobivene osi u središte elipse.

Prikažimo kako se dobiva ortogonalno aksonometrijska slika sastavljenog predmeta na slici 3.14a. Predmet ćemo postaviti u koordinatni sustav tako da je središte donje baze valjka u ishodištu koordinatnog sustava. Baze valjka projicirat ćemo kao što je opisano u prethodnom postupku. U rotiranom položaju oko točke ( $O$ ) opisat ćemo kružnicu radijusa 40 mm, kao što je zadano u tlocrtu. Tako ćemo konstruirati dvije baze pri čemu ćemo gornju bazu translirati za visinu 20 mm, ali ćemo tu visinu odrediti iz prevaljene osi  $z$ . Konturne izvodnice u ovom primjeru nije potrebno posebno izvlačiti jer su tangente na elipsu u tjemenuima velike osi okomite na veliku os. Bazu piramide, možemo konstruirati u rotiranom položaju, pa kada ju vratimo u projekciju, možemo ju translirati u gornju bazu valjka. Visinu piramide, određujemo u prevaljenoj osi  $z$ . Projekcija tijela može se vidjeti na slici 5.4.



Slika 5.4: Ortogonalno aksonometrijska slika sastavljenog tijela

## Poglavlje 6

# Kosa aksonometrija u školi

Nacrtna geometrija ima brojne definicije u kojima se zapravo navodi važnost tog predmeta. Ona je vrlo bliska matematici, a svoje primjene nalazi u arhitekturi, strojarstvu i inženjerskoj grafici. U prijevodima definicija iz njemačkih udžbenika nacrtna geometrije navodi se da je nacrtna geometrija metoda proučavanja prostorne geometrije s pomoću dvodimenzionalnih slika. Nacrtna geometrija uči kako razumijeti, zamišljati, odrediti i crtati geometrijske oblike, ona je visoko umijeće promišljanja prostora i njegovoga grafičkog predočavanja [8]. Lako se može uočiti da u tim definicijama nije naglasak samo na crtežu već je bitno naučiti i prostorne odnose između objekata i razvoj sposobnosti izražavanja prostornih ideja. Uz to, svaki zadatak u nacrtnoj geometriji razvija kritičko promišljanje i strategije rješavanja problema. Uočimo i to da je za razumijevanje nacrtna geometrije prisutan dvosmjernan proces. Prvo se prostorni objekti konstruiraju i prikazuju na papiru, a drugo nacrtna geometrija mora dati načine kako da se iz nekog nacрта vidi i upozna prostorni oblik sa svim svojim svojstvima. Stachel u svom članku [8] navodi da je za procjenu obrazovnog učinka važno utvrditi što ostaje u pamćenju učenika i studenata nakon što su zaboravljeni svi detalji. Još navodi da nacrtna geometrija omogućuje razvoj sljedećih sposobnosti:

- shvaćanje prostornih objekata iz danih glavnih pogleda
- razlučivanje posebnih pogleda
- uvid u geometrijske idealizacije i raznolikost geometrijskih oblika i geometrijsko razmišljanje.

Da su sve te sposobnosti iznimno važne, potvrđuje i Europski referentni okvir, to jest Ključne kompetencije za cjeloživotno učenje. U tom dokumentu kompetencije su definirane kao kombinacija znanja, vještina i stavova [9], a nama najzanimljivija je Matematička kompetencija te kompetencija u prirodoslovlju, tehnologiji i inženjerstvu. Matematička

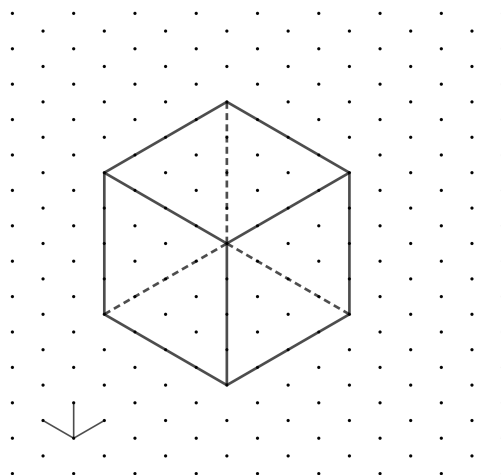
kompetencija je definirana kao “sposobnost razvoja i primjene matematičkog mišljenja kako bi se riješio niz problema u svakodnevnim situacijama. Uz dobru numeričku pismenost (vladanje brojevima i računskim operacijama), naglasak je na procesu i aktivnosti, kao i na znanju. Matematička kompetencija uključuje, na različitim stupnjevima, sposobnost i volju za korištenjem matematičkih načina mišljenja (logičko i prostorno mišljenje) i prikazivanja (formule, modeli, konstrukcije, grafovi, grafikoni).” Na temelju te kompetencije postavljeni su i usklađeni opći ciljevi matematičkog obrazovanja u prijedlogu *Okvirnog matematičkog kurikulumu*. Prema njima, učenici će usvojiti temeljna matematička znanja, vještine i procese te uspostaviti i razumijeti matematičke odnose i veze, prepoznati i razumijeti povijesnu i društvenu ulogu matematike u znanosti, kulturi, umjetnosti i tehnologiji, kao i njezin potencijal za budućnost društva, biti osposobljeni za apstraktno i prostorno mišljenje te logičko zaključivanje, učinkovito komunicirati matematička znanja, ideje i rezultate rabeći raznovrsne prikaze [12]. Sukladno tome, obrazovni ishodi su podijeljeni u dvije dimenzije. Jedna dimenzija su matematički procesi - prikazivanje i komunikacija, povezivanje, logičko mišljenje, argumentiranje i zaključivanje, rješavanje problema i matematičko modeliranje te primjena tehnologije. Druga dimenzija su matematički koncepti podijeljeni u pet domena - Brojevi, Algebra i funkcije, Oblik i prostor, Mjerenje i Podaci [11].

Sadržaji nacrtne geometrije, ali i geometrije općenito uključeni su u domeni Oblik i prostor. Učenici bi u skladu s ovom domenom trebali usvojiti geometrijska svojstva oblika, kako opisujemo objekte pomoću njihova položaja u koordinatnim sustavima, kako oblike možemo pomicati u ravnini i prostoru te kako oblike možemo gledati iz različitih perspektiva [12]. Sve to utječe na razvoj prostornog zora. Prostorni zor je sveobuhvatni pojam koji podrazumijeva prikazivanje, transformiranje, generiranje i prisjećanje simboličke, neverbalne, najčešće prostorne informacije [3]. Još jedna definicija opsuje prostorni zor kao sposobnost vizualizacije prostora, pamćenja oblika, veličina geometrijskih figura (predmeta), kao i uočavanje svih međusobnih položaja i odnosa [7]. Iako je u kurikulumu nastavnog predmeta Matematika domena Oblik i prostor slabo zastupljena, a geometrija prostora unutar te domene još manje, ipak postoje načini da učenici razvijaju prostorni zor i kompetencije koje vežemo uz nacrtu geometriju. Učenici viših razreda susreću se s projiciranjem u petom razredu, no ne na predmetu Matematika već u predmetu Tehnička kultura. Učenici uče pravokutne projekcije i susreću se s kosom aksonometrijom iako to na taj način nikada neće biti prezentirano. Učenici uglavnom objekte prikazuju u tlocrtu, nacrtu i bokocrtu, što stvara prostor i za kasnije razumijevanje nacrtne geometrije, ali i postupaka i metoda koji se koriste kod aksonometrije. Shvaćanje nacrtne geometrije može biti vrlo kompleksno ukoliko se učenici vrlo kasno s tim predmetom susretnu.

U članku “Vizualizacija prostora” [7] prikazane su aktivnosti kojima mlađi učenici

mogu razvijati prostorni zor i koristiti se pojednostavljenom kosom aksonometrijom i kosom projekcijom. Učenici samostalno na računalu u programu <https://www.nctm.org/Classroom-Resources/Illuminations/Interactives/Isometric-Drawing-Tool/> mogu slagati objekte pomoću kocaka, a nakon toga okretati te objekte i crtati tlocrt, nacrt i bokocrt iz uočenog. U toj aktivnosti vidi se dvosmjerni proces nacrtne geometrije. Dakle, nešto želimo prikazati u dvije dimenzije, a nakon toga iz prikaza očitati ono što se u prostoru nalazi. Pomoću takvih aktivnosti učenici mogu puno brže razviti prostorni zor. Također, učenicima se mogu uz program dati i modeli kockica koje mogu slagati na temelju animacije koju su napravili u aplikaciji. Uz to postoji i izometrijska trokutasta mreža koja učenicima daje osnovu za crtanje kosoaksonometrijske slike objekta. U izometrijskoj mreži na slici 6.1 prikazana je kocka stranice duljine 3.

Nadalje, od učenika se može tražiti da u izometrskoj trokutastoj mreži nacrtaju neki



Slika 6.1: Kocka u izometrijskoj trokutastoj mreži

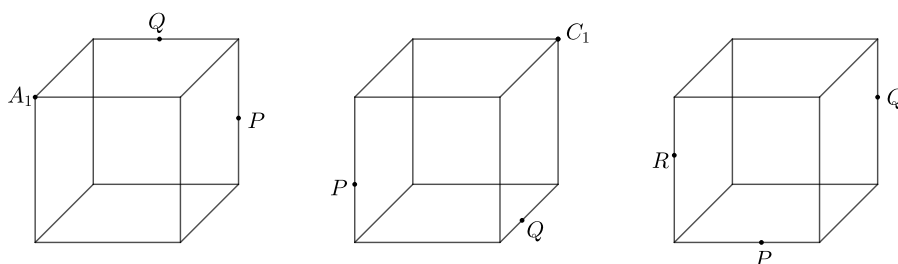
svoj predmet, pa da odrede kako bi izgledao tlocrt, nacrt i bokocrt nacrtanog predmeta ili da prvo od modela kocaka sastave neki predmet, nacrtaju projekcije i onda u trokutastoj mreži nacrtaju aksonometrijsku sliku tog predmeta. Dakako da učenici neće biti svjesni cijele podloge kose aksonometrije, ali će se s njome upoznati i koristiti ju primjereno svojoj razvojnoj razini.

Učenici osnovnih škola na matematici se upoznaju i sa kosom projekcijom. Prema kurikulumu [11], učenici osmih razreda uče geometriju prostora. Uče geometrijska tijela, računaju oplošje i volumen tijela. Iako se najveći naglasak ovdje stavlja na računanje,

učenici uče crtati, odnosno skicirati geometrijska tijela služeći se kosom projekcijom. Ponovno, učenici neće biti svjesni da koriste kosu projekciju, ali analizirajući crteže mogu uočiti da će jednake dužine koje su paralelne s ravninom slike biti jednake i u projekciji, a da bi dobili što bolju sliku, os  $y$  će malo skratiti.

U drugom razredu srednje škole, ponovno je u kurikulumu predviđena geometrija prostora. Učenici nadograđuju svoje znanje stečeno u osnovnoj školi o geometrijskim tijelima. U ishodima je navedeno da će učenici razlikovati točku, pravac, ravninu te analizirati i objašnjavati međusobne položaje, određivati ortogonalnu projekciju geometrijskoga objekta, računati udaljenosti točaka do pravaca i ravnina te udaljenost pravaca i ravnina [11]. Kao preporuka za ostvarivanje ishoda navedeno je da se koriste modeli, mreže ili skice geometrijskih tijela. Dakako, ovdje će nacrtana geometrija uvelike pomoći pa tako i modeli i izometrijska mreža opisana prije. U kurikulumu matematike trenutno nije predviđeno obrađivati presjeke iako se u nekim udžbenicima mogu naći zadatci u kojima je kocka presječena ravninom. Dakako, u prijašnjem programu presjeci kocke ravninom bili su predviđeni u drugom razredu srednje škole. U udžbeniku autora Dakića i Elezovića [2] presjeci kocke ravninom obrađeni su na način da je u šuplji model kocke ulivena tekućina. Naginjanjem kocke u raznim smjerovima razina tekućine poprima različite oblike i prikazano je kako će se u presjeku dobiti trokut, četverokut i peterokut. Prikažimo još rješenja nekoliko primjera iz tog udžbenika.

**Primjer 6.0.1.** *Konstruirajmo presjek kocke ravninom što je određena trima istaknutim točkama na slici 6.2.*



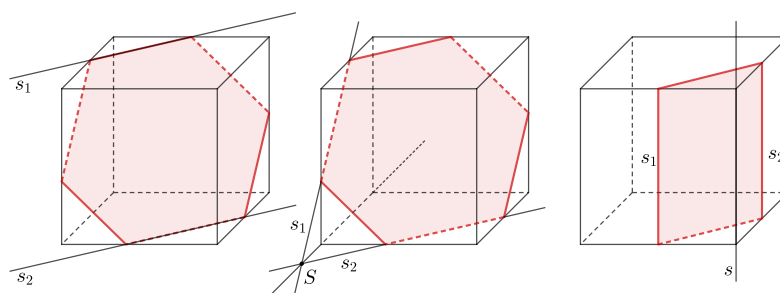
Slika 6.2: Presjek kocke ravninom - zadatak

Učenici srednje škole ove primjere neće rješavati koristeći metode nacrtnge geometrije već će koristiti ova pravila [3]:

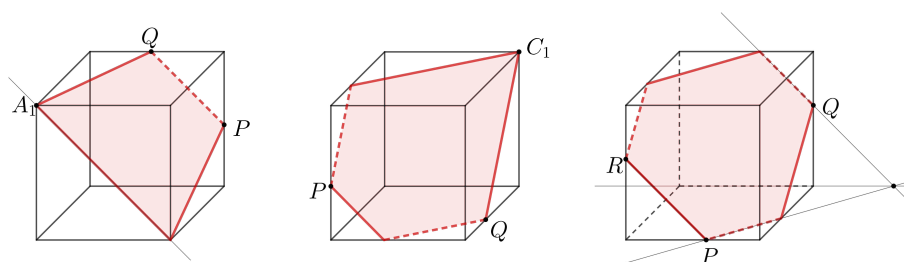
Ravnina  $\pi$  siječe dvije strane tijela i neka su te strane sadržane u ravninama  $\Sigma_1$  i  $\Sigma_2$ . Ako promatrane strane tijela:

1. **su usporedne**, tada su presječni pravci  $s_1 = \pi \cap \Sigma_1$  i  $s_2 = \pi \cap \Sigma_2$  na stranama tijela usporedni
2. **se sijeku po pravcu**  $s = \Sigma_1 \cap \Sigma_2$ , tada se presječni pravci  $s_1 = \pi \cap \Sigma_1$  i  $s_2 = \pi \cap \Sigma_2$  sijeku u točki  $S$  koja leži na presječnom pravcu  $s$ , tj.  $s_1 \cap s_2 \cap s = \{S\}$
3. **se sijeku po pravcu**  $s = \Sigma_1 \cap \Sigma_2$  **koji je usporedan s**  $\pi$ , tada su presječni pravci  $s_1 = \pi \cap \Sigma_1$  i  $s_2 = \pi \cap \Sigma_2$  usporedni sa  $s$ .

Sva tri slučaja prikazana su na slici 6.3. Na slici 6.4 su prikazana rješenja primjera 6.0.1.



Slika 6.3: Presječne ravnine kocke



Slika 6.4: Rješenja primjera 6.0.1

# Bibliografija

- [1] *Konstruktivne metode u geometriji, prema predavanjima profesora Vladimira Voleneca*, dostupno na: [https://www.pmf.unizg.hr/images/50019776/kmg\\_predavanja.pdf](https://www.pmf.unizg.hr/images/50019776/kmg_predavanja.pdf).
- [2] B. Dakić i N. Elezović, *Matematika 2, udžbenik i zbirka zadataka za 2. razred gimnazije*, Element, 2006.
- [3] S. Dečman, A. Halavuk i Ž. Milin Šipuš, *Geometrija prostora – presjeci tijela ravninom*, *Poučak* **14** (2013), br. 53, 5–13.
- [4] S. Gorjanc, *Web-udžbenik za predmete Deskriptivna geometrija i Perspektiva na Građevinskom fakultetu Sveučilišta u Zagrebu*, dostupno na: <https://www.grad.hr/geometrija/udzbenik/sadrzaj.html>.
- [5] P. Mladinić i Radović N., *Nacrtna geometrija; Perspektiva, Mongeov postupak, aksonometrija*, Proven grupa, 2016.
- [6] V. Niče, *Deskriptivna geometrija, drugi svezak*, Školska Knjiga, 1988.
- [7] N. Radović, R. Svedrec, T. Soucie i I. Kokić, *Vizualizacija prostora*, *Poučak* **13** (2010), br. 49, 49–68.
- [8] H. Stachel, *Čemu služi nacrtna geometrija?*, *KoG* **8** (2004), 37–41.
- [9] Vijeće Europske unije, *Ključne kompetencije za cijeloživotno učenje*, Službeni list Europske unije, 2018, dostupno na: [https://eur-lex.europa.eu/legal-content/HR/TXT/PDF/?uri=CELEX:32018H0604\(01\)](https://eur-lex.europa.eu/legal-content/HR/TXT/PDF/?uri=CELEX:32018H0604(01)).
- [10] S. Varošaneć, *Predavanja iz nacrtna geometrije 2023/2024*, nastavni materijal za kolegij Nacrtna geometrija na PMF-MO, Zagreb, dostupno na: <https://web.math.pmf.unizg.hr/nastava/ng/dodatni.html>.

- [11] Ministarstvo znanosti i obrazovanja, *Kurikulum nastavnog predmeta matematika za osnovne škole i gimnazije*, 2019, dostupno na: [https://narodne-novine.nn.hr/clanci/sluzbeni/2019\\_01\\_7\\_146.html](https://narodne-novine.nn.hr/clanci/sluzbeni/2019_01_7_146.html).
- [12] A. Čižmešija, R. Svedrec, N. Radović i T. Soucie, *Geometrijsko mišljenje i prostorni zor u nastavi matematike u nižim razredima osnovne škole*, Zbornik radova IV. kongresa nastavnika matematike RH., Zagreb: Školska knjiga; Hrvatsko matematičko društvo, 2010, str. 143–162.



# Sažetak

U ovom radu opisani su osnovni postupci i metode pomoću kojih određujemo aksonometrijsku sliku. U prvom poglavlju rada obrađeni su osnovni pojmovi potrebni za razumijevanje rada. Objašnjene su osnovne vrste projiciranja, perspektivna kolineacija i afinost, kružnica i elipsa te Mongeova ortogonalna projekcija. U drugom poglavlju navedeno je sve osnovno o aksonometrijskim metoda, nabrojane su vrste kose aksonometrije i neka svojstva kosog projiciranja. U trećem poglavlju obrađena je kosa aksonometrija, iskazan je i dokazan Pohlkeov stavak, koji ima iznimnu važnost u kosoj aksonometriji. Ovisno o izboru prikrata, dobivene su različite vrste kose aksonometrije. U ovom poglavlju još je prikazano kako se dobiva kosoaksonometrijska slika iz Mongeove projekcije, a kako pomoću kutova proporcionalnosti. Ukratko je opisan i Eckhartov postupak - postupak brzog crtanja. Četvrto poglavlje posvećeno je kosoj projekciji, vrlo pogodnoj metodi za konstrukciju. U kosoj projekciji moguće je odrediti odredbeni trokut pomoću kojeg se vrlo lako može dobiti slika predmeta, što je također prikazano. U petom poglavlju dan je pregled ortogonalne aksonometrije. Ortogonalna aksonometrija je posebna po tome što se postupci iz Mongeove ortogonalne projekcije mogu primijeniti za konstrukciju ortogonalno aksonometrijske slike. U svakom poglavlju u kojem je opisana jedna aksonometrijska metoda, prikazana je slika kružnice i predmeta koji se sastoji od valjka i peterostrane uspravne piramide. U posljednjem poglavlju opisana je važnost aksonometrijskih metoda, ali i nacrtne geometrije općenito. Nacrtna geometrija pronalazi brojne primjene u raznim znanostima te pridonosi i razvoju prostornog zora. Stoga je važno učiti nacrtnu geometriju kao i njene metode, a neke aktivnosti koje se mogu provoditi i sa mlađim učenicima ovdje su prikazane.

# Summary

This paper describes the basic procedures and methods used to determine an axonometric projections. The first chapter introduces the key concepts necessary for understanding the paper. It explains the basic types of projection, perspective collineation and affinity, the circle and ellipse, as well as Monge's orthogonal projection. The second chapter provides an overview of axonometric methods, lists the types of oblique axonometry, and discusses some properties of oblique projection. The third chapter focuses on oblique axonometry, presenting and proving Pohlke's theorem, which is of exceptional importance in oblique axonometry. Depending on the choice of abbreviation, different types of oblique axonometry can be obtained. This chapter also shows how to derive the oblique axonometric projection from Monge's projection, as well as how to use proportional angles. Eckhart's method for quick drawing is briefly explained. The fourth chapter is dedicated to oblique projection, a very suitable method for construction. In oblique projection, it is possible to determine a reference triangle, which makes it easy to obtain the image of an object, as demonstrated. The fifth chapter provides an overview of orthogonal axonometry. Orthogonal axonometry is unique in that the procedures from Monge's orthogonal projection can be applied to construct the orthogonal axonometric projection. In each chapter where an axonometric method is explained, images of a circle and an object consisting of a cylinder and a five-sided vertical pyramid are shown. The final chapter discusses the importance of axonometric methods and descriptive geometry in general. Descriptive geometry has numerous applications in various sciences and contributes to the development of spatial awareness. Therefore, it is important to study descriptive geometry and its methods, and some activities that can be carried out with younger students are also presented here.

# Životopis

Ingrid Orsag Copić rođena je u Zagrebu 1997. godine. Pohađala je Osnovnu školu Bogumila Tonija u Samoboru, a paralelno s njom i Osnovnu glazbenu školu Ferdo Livadić, gdje joj je temeljni predmet glasovir. 2012. godine upisuje Gimnaziju Antuna Gustava Matoša u Samoboru, a 2013. godine Srednju glazbenu školu Ferdo Livadić, gdje joj je temeljni instrument francuski rog. Nakon dvije godine studija graditeljstva na Tehničkom veleučilištu u Zagrebu, upisuje Prirodoslovno-matematički fakultet u Zagrebu, Matematika; nastavnički smjer.

Tijekom studija volontira na samoborskom projektu Zadaća za sve, na Matematičkom uličnom festivalu i na Večeri matematike. Bila je uključena u projekt FinPisSMO (Financijska pismenost u suvremenom matematičkom obrazovanju), gdje s kolegicama izrađuje aktivnosti i pohađa radionice i predavanja vezane uz financijsku pismenost. Dvije godine diplomskog studija prima STEM stipendiju za nastavničke studije.

Trenutno je zaposlena u Osnovnoj školi Bogumila Tonija u Samoboru na radnom mjestu učiteljice matematike.