

# Diracov oscilator i kvantni Hallov efekt

---

**Uzelac, Nikola**

**Master's thesis / Diplomski rad**

**2014**

*Degree Grantor / Ustanova koja je dodijelila akademski / stručni stupanj:* **University of Zagreb, Faculty of Science / Sveučilište u Zagrebu, Prirodoslovno-matematički fakultet**

*Permanent link / Trajna poveznica:* <https://um.nsk.hr/um:nbn:hr:217:067595>

*Rights / Prava:* [In copyright](#)/[Zaštićeno autorskim pravom.](#)

*Download date / Datum preuzimanja:* **2024-07-15**



*Repository / Repozitorij:*

[Repository of the Faculty of Science - University of Zagreb](#)



SVEUČILIŠTE U ZAGREBU  
PRIRODOSLOVNO-MATEMATIČKI FAKULTET  
FIZIČKI ODSJEK

Nikola Uzelac

DIRACOV OSCILATOR I KVANTNI HALLOV  
EFEKT

Diplomski rad

Zagreb, 2014

SVEUČILIŠTE U ZAGREBU  
PRIRODOSLOVNO-MATEMATIČKI FAKULTET  
FIZIČKI ODSJEK

SMJER: PROFESOR FIZIKE I INFORMATIKE

**Nikola Uzelac**

Diplomski rad

**Diracov oscilator i kvantni Hallov  
efekt**

Voditelj diplomskog rada: dr. Anđelo Samsarov

Ocjena diplomskog rada : \_\_\_\_\_

Povjerenstvo: 1. \_\_\_\_\_

2. \_\_\_\_\_

3. \_\_\_\_\_

Datum polaganja: \_\_\_\_\_

Zagreb, 2014



# Sadržaj

<b>1</b>	<b>Uvod</b>	<b>1</b>
<b>2</b>	<b>Klasični Hallov efekt</b>	<b>2</b>
<b>3</b>	<b>Određivanje pokretljivih nosilaca naboja</b>	<b>4</b>
<b>4</b>	<b>Drudeov model</b>	<b>6</b>
4.1	Osnovne pretpostavke Drudeovog modela . . . . .	7
4.2	Električna vodljivost metala . . . . .	8
<b>5</b>	<b>Sommerfeldov model</b>	<b>10</b>
<b>6</b>	<b>Kvantni harmonički oscilator</b>	<b>13</b>
<b>7</b>	<b>Landauovi nivoi</b>	<b>14</b>
<b>8</b>	<b>Cjelobrojni kvantni Hallov efekt</b>	<b>17</b>
<b>9</b>	<b>Diracov oscilator</b>	<b>23</b>
<b>10</b>	<b>Zaključak</b>	<b>25</b>
<b>11</b>	<b>Priprema za sat</b>	<b>26</b>
	<b>Dodaci</b>	<b>31</b>
<b>A</b>	<b>Kvantni harmonički oscilator: rješavanje jednačbe</b>	<b>31</b>

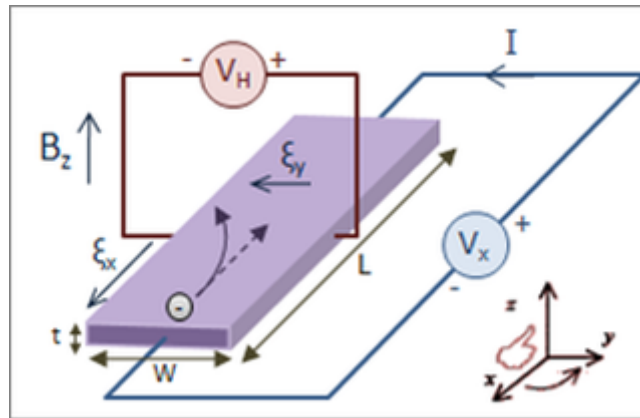
# 1 Uvod

Kada se vodič, kojim teče struja, nađe u magnetskom polju okomitom na smjer struje, nosioci naboja se otklanjaju u smjeru okomitom na struju i magnetsko polje. Opisana pojava naziva se Hallovim efektom, prema američkom fizičaru Edwinu Hallu koji ju je otkrio 1879.g. radeći na svojoj doktorskoj disertaciji. Sama pojava bila je vrlo jednostavno objašnjena unutar okvira klasične elektrokinematike. No, daljnja mjerenja su vršena u puno jačim magnetskim poljima ( $B \approx 10T$ ) i na jako niskim temperaturama ( $T \approx 1K$ ), i u takvim se okolnostima javljalo ponašanje bitno drugačije u odnosu na ponašnje kakvo se javlja u okolnostima u kakvima je Hall vršio svoj eksperiment. Takvo ponašanje je nazvano cjelobrojni kvantni Hallov efekt (postoji i necjelobrojni), koja je objašnjena tek 80-ih godina prošlog stoljeća (von Klitzing je dobio Nobelovu nagradu za to otkriće 1985.g.).

Ideja ovog diplomskog rada je ukratko proći put od Hallovog eksperimenta, pa do necjelobrojnog kvantnog Hallovog efekta. U prvom poglavlju se objašnjava pojava i koji su uopće bili motivi E. Halla da započne svoja mjerenja. Zatim slijedi poglavlje u kojem se tumači kako se iz Hallovog otkrića može odrediti predznak pokretljivih nosilaca naboja (Hallov efekt je otkriven prije otkrića elektrona) što se odredi prilično jednostavnim razmatranjem, koje se može koristiti u predavanjima za srednju školu. Treće poglavlje se bavi Drudeovim modelom. Navode se osnovne pretpostavke i neki rezultati dobiveni tim modelom, a najvažniji je izraz za električnu vodljivost  $\sigma = \frac{ne^2\tau}{m}$  koji je bitan za objašnjavanje cjelobrojnog kvantnog Hallovog efekta. Slijedi Sommerfeldov model u vrlo kratkim crtama, tek koliko je bilo potrebno za daljnju obradu glavnog problema ovog rada. Predzadnja dva poglavlja (6,7) bave se postavljanjem i rješavanjem Schrödingerove jednačbe za elektrone u magnetskom polju u svrhu nalaženja vezanih stanja elektrona, tzv Landauovih nivoa. Zadnja dva poglavlja bave se pojavama iz naslova diplomskog rada. Svrha ovog rada bila je da naučim neke nove stvari iz fizike koje nisam naučio prije tijekom studija, a i prilika da ponovim mnoge stvari koje sam znao ali kojima se nisam koristio te da neke stvari promotrim iz nekog drugog kuta.

## 2 Klasični Hallov efekt

Hallov eksperimentalni postav (shematski prikazan) je izgledao otprilike kao na slici.



1879.g. E.H. Hall je pokušao ustanoviti da li se magnetska sila koja djeluje na žicu kojom teče struja odnosi na cijelu žicu ili samo na (kako bismo danas rekli) putujuće elektrone u žici. Hall je smatrao da je u pitanju ovo potonje, a svoj je eksperiment bazirao na sljedećem argumentu: "ako navedena sila djeluje isključivo na električnu struju u nepomičnom vodiču, struja će se otkloniti na jednu stranu vodiča i samim time će se povećati električni otpor." U to vrijeme bilo je poznato da je električni otpor obrnuto proporcionalan površini poprečnog presjeka vodiča kojim teče struja. Njegovi naponi da izmjeri povećanje otpora nisu urodili plodom. Međutim, Hall taj rezultat nije prihvatio kao potvrdu protuteze, već je smatrao da je moguće da magnetska sila pokušava pomaknuti struju na rub vodiča ali da se tu javlja sila koja sprječava takav pomak. U tom slučaju trebalo bi biti moguće izmjeriti razliku potencijala između rubova vodiča. Hall ju je uspio izmjeriti, danas se ta razlika potencijala naziva Hallov napon  $V_H$ . On je mjerio razliku potencijala između krajeva zlatne pločice i ustanovio je linearnu ovisnost između napona  $V_H$  i magnetskog polja  $B$ , a također i napona  $V_H$  i struje  $I$ . Ukratko:

$$V_H \propto IB \quad (2.1)$$

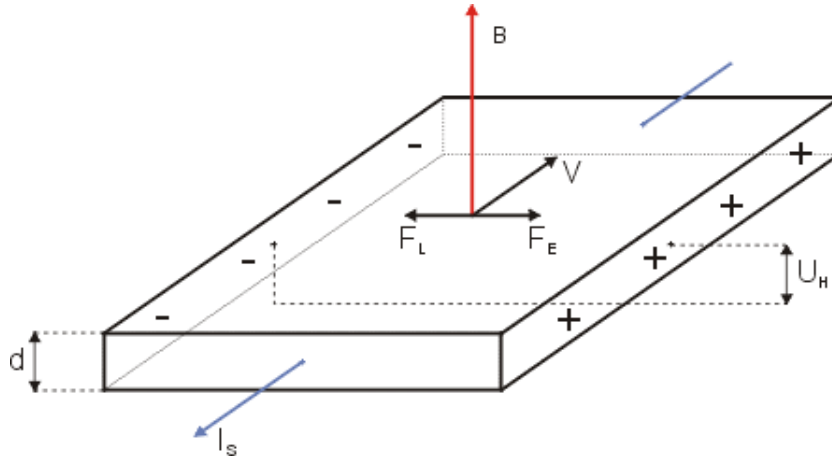
Ovo se može objasniti vrlo jednostavno unutar okvira klasične elektrodinamike. Naime, magnetska sila  $\mathbf{F}_B = q\mathbf{v} \times \mathbf{B}$  odmiče nosioce naboja prema krajevima vodiča dok se ne uspostavi ravnoteža tj. dok ne bude  $\mathbf{F}_B = q\mathbf{E}_H$ .

Ovdje je  $\mathbf{E}_H$  Hallovo električno polje nastalo usred razdvajanja naboja na dva suprotna kraja vodiča. Dakle, možemo pisati:

$$\mathbf{E}_H = -\mathbf{v} \times \mathbf{B} \quad (2.2)$$

Izrazimo li brzinu  $\mathbf{v}$  preko gustoće struje  $\mathbf{j} = -ne\mathbf{v}$ , dobivamo:

$$\mathbf{E}_H = \frac{1}{ne} \mathbf{j} \times \mathbf{B} \quad (2.3)$$



U ovom slučaju magnetsko polje je okomito na smjer struje, pa jednadžbu možemo pisati skalarno. Zbog jednostavnosti ćemo pretpostaviti da je  $E_H$  homogeno u  $x$  smjeru. Iz toga proizlazi:

$$V_H = \frac{l}{ne} j B \quad (2.4)$$

Izrazimo li gustoću struje  $j$  preko jakosti struje  $I = jld$  ( $l$  je duljina,  $d$  širina uzorka) dobivamo:

$$V_H = \frac{1}{ned} IB \quad (2.5)$$

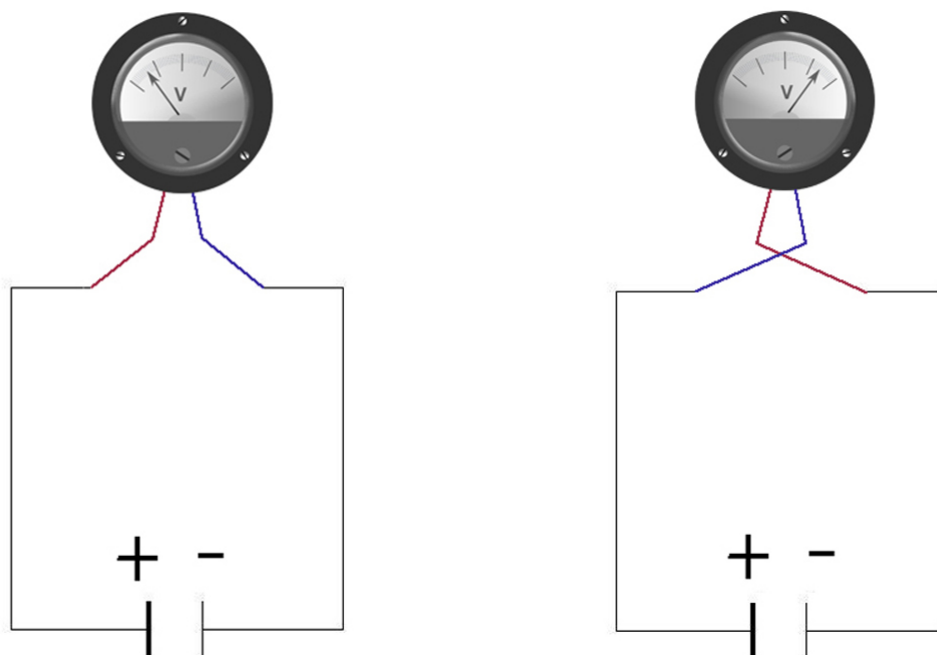
To je upravo onakva ovisnost kakvu je izmjerio Hall. No, valja napomenuti da je Hall svoj eksperiment vršio na sobnoj temperaturi i sa relativno malenim magnetskim poljima. Međutim, kada se eksperiment vrši na temperaturi od oko  $T \approx 1K$  i sa magnetskim poljima jakosti oko  $B \approx 10T$ , uočava se bitno različito ponašanje. Za objašnjenje takvog ponašanja klasična elektrodinamika nije dovoljna. U razmatranja se moraju uključiti još neka područja fizike, nešto novijeg datuma. Konkretno Drudeov model metala, Sommerfeldov model metala, kvantni harmonički oscilator i Landauovi nivoi. Prije toga obraditi ću jedan dio koji se tiče isključivo klasičnog Hallovog efekta, koji će odigrati ulogu metodičkog dijela ovog diplomskog rada.



### 3 Određivanje pokretljivih nosilaca naboja

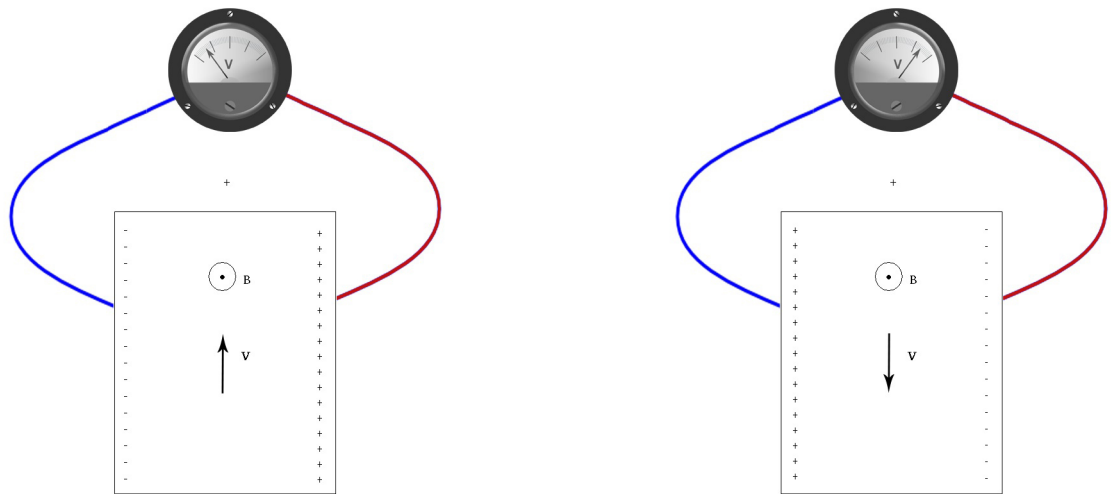
Danas svi znamo da su pokretljivi nosioci naboja u metalu elektroni. Dakle, negativni naboj je onaj koji se kreće u metalima, ali 1879.g. to nije bilo poznato. Razmatrajući klasični Hallov efekt moguće je odrediti predznak pokretljivog naboja. Spojimo li metalnu pločicu na izvor napona kao u Hallovom eksperimentu, kroz pločicu će poteći struja. To jest negativni naboji će se početi gibati prema pozitivnima ili će se pozitivni naboji početi gibati prema negativnima. (Postoji i treća mogućnost, a ta je da se gibaju i jedni i drugi ali tu mogućnost nećemo razmatrati u ovome radu.) Naravno, prije svega moramo se dogovoriti koja strana izvora je pozitivna, a koja negativna. Stvar je nekoć bila potpuno proizvoljna, no sada, kada kupite izvor napona npr. bateriju najčešće su na njoj označene pozitivna i negativna strana, pa ćemo se i mi pridržavati dogovora tj. pozitivna strana će biti ona označena sa plus (i obratno negativna je ona označena sa minus). Eksperiment je moguće provesti na sljedeći način. Potrebni su nam metalna pločica, izvor napona i jedan analogni voltmetar.

Voltmetar možemo spojiti na sam izvor na dva načina:



Vidimo da se u prvom slučaju kazaljka otklanja na lijevu, a u drugom slučaju u desnu stranu. Zatim spojimo voltmetar na dva različita kraja metalne pločice.

U slučaju da se gibaju pozitivni naboji smjer struje je odozgor prema dolje, magnetsko polje je „iz papira“ i pozitivni naboji se odmiču prema lijevoj strani, dakle ako spojimo voltmetar kao na slici kazaljka se odmiče na desnu stranu. Ako se gibaju negativni naboji smjer struje je prema gore, negativni naboji se odmiču prema lijevoj strani, a kazaljka voltmetra se odmiče na lijevu stranu. U stvarnom eksperimentu kazaljka se odmiče na lijevu stranu.



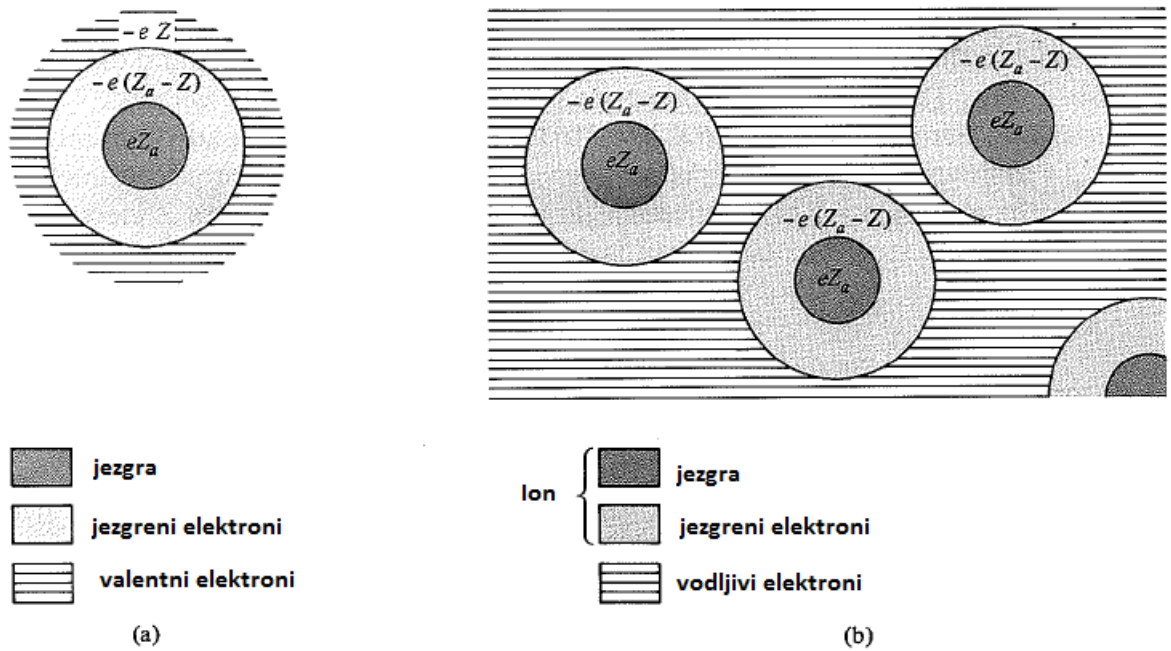
## 4 Drudeov model

Otkriće elektrona 1897.g. J.J. Thompsona izvršilo je ogroman utjecaj na teorije koje se bave strukturom materije. Među brojnim teorijama inspiriranim otkrićem elektrona pojavljuje se i Drudeov model metala.

Njemački fizičar Paul Karl Ludwig Drude je konstruirao teoriju električne i termalne vodljivosti, primjenjujući kinetičku teoriju plinova na metale. U svojoj najjednostavnijoj formi, kinetička teorija plinova molekule plina tretira kao skup jednakih kuglica koje se elastično sudaraju međusobno ili sa stijenkom posude u kojoj se nalaze. Osim sila koje se javljaju pri sudarima čije je trajanje zanemarivo, nema drugih sila između molekula plina. Dok su u kinetičkoj teoriji plinova sve čestice međusobno jednake, u Drudeovom modelu postoje dva tipa čestica: maleni, negativno nabijeni, pokretljivi elektroni i masivni, nepokretni, pozitivno nabijeni ioni.

U izdvojenom atomu elektroni se dijele na one jače vezane i bliže jezgri tzv. jezgrene elektrone i one slabije vezane, udaljenije od jezgre, tzv. valentne elektrone. Međutim, kada se atomi udruže tako da formiraju metal, valentni elektroni nisu više vezani za svoj matični atom već slobodno lutaju metalom, i u ovom kontekstu oni se nazivaju vodljivim elektronima. Vodljivi elektroni igraju ulogu pokretljivih, negativno nabijenih čestica dok ioni predstavljaju masivne nepokretne pozitivno nabijene čestice.

Drude zapravo primjenjuje kinetičku teoriju plinova na plin vodljivih elektrona koji se gibaju između teških i nepokretnih iona.



Slika 4.1: Shematski prikaz izoliranog atoma i udruženih atoma koji čine metalnu strukturu.

#### 4.1 Osnovne pretpostavke Drudeovog modela

Navodimo osnovna pretpostavke Drudeovog modela [2]

1. Između dva uzastopna sudara elektrona sa ionom, interakcije elektron-elektron i elektron-ion se zanemaruju i u odsustvu vanjskog elektromagnetskog polja elektroni se gibaju jednoliko po pravcu između dvaju sudara. U prisustvu vanjskog elektromagnetskog polja elektroni se gibaju u skladu sa Newtonovim zakonima gibanja, gdje se u obzir uzima samo vanjsko polje, a komplicirana polja koja nastaju zbog naboja u metalu se zanemaruju.

2. Sudari u Drudeovom modelu su događaji zanemarivog trajanja koji drastično mijenjaju brzine elektrona, a događaju se između elektrona i iona.

3. Elektron će se sudariti sa vjerojatnošću u jedinici vremena  $\frac{1}{\tau}$ , što zapravo znači da je vjerojatnost sudara u vremenu  $dt$  jednaka  $\frac{dt}{\tau}$ . Vrijeme  $\tau$  je prosječno vrijeme između dvaju sudara i naziva se još i srednje slobodno vrijeme ili relaksacijsko vrijeme.

4. Elektroni postižu termičku ravnotežu sa okolinom isključivo putem sudara i to na sljedeći način: nakon sudara, brzina elektrona nije ni na koji način povezana sa brzinom prije sudara, već je smjer brzine potpuno nasumičan, a iznos brzine je u skladu sa temperaturom područja u kojem se sudar dogodio.

## 4.2 Električna vodljivost metala

Prema Ohmovom zakonu električna struja je proporcionalna padu potencijala kroz žicu:  $V = IR$ , a otpor žice ovisi o dimenzijama žice, ali ne ovisi o jakosti struje niti o naponu. Da bi se izbjegla ovisnost o dimenzijama vodiča uvodi se nova veličina koja ovisi samo o materijalu. Otpornost  $\rho$  je definirana kao konstanta proporcionalnosti između električnog polja  $\mathbf{E}$  i gustoće struje  $\mathbf{j}$  koju  $\mathbf{E}$  inducira [?]

$$\mathbf{E} = \rho \mathbf{j}. \quad (4.1)$$

Gustoća struje  $\mathbf{j}$  je vektor paralelan smjeru protoka naboja, čiji je iznos jednak količini naboja koja prođe kroz jedinični poprečni presjek vodiča u jedinici vremena. Stoga, ako jedinična struja  $I$  teče vodičem duljine  $L$  poprečnog presjeka  $A$ , gustoća struje će biti:

$$j = \frac{I}{A}. \quad (4.2)$$

Pad potencijala uzduž žice biti će  $V = EL$ , što daje

$$V = \frac{I\rho L}{A} \quad (4.3)$$

i

$$R = \frac{\rho L}{A}. \quad (4.4)$$

Ako  $n$  elektrona po jedinici volumena ima brzinu  $\mathbf{v}$ , tada je gustoća struje paralelna s  $\mathbf{v}$ . Nadalje, u vremenu  $dt$  elektroni će prijeći udaljenost  $vdt$  u smjeru  $\mathbf{v}$ , tako da će  $n(vdt)A$  elektrona proći kroz površinu  $A$  okomitu na smjer protoka elektrona. Svaki elektron nosi naboj  $-e$ , pa je količina naboja koja prođe kroz poprečni presjek  $A$  u vremenu  $dt$  jednaka  $-nevAdt$ . Stoga je gustoća struje:

$$\mathbf{j} = -nev\mathbf{v}. \quad (4.5)$$

U nekoj točki u metalu, elektroni se gibaju u raznim smjerovima sa raznim iznosima brzina. Gustoća struje dana je izrazom 4.5 gdje je  $\mathbf{v}$  prosječna brzina elektrona. U odsustvu vanjskog električnog polja elektroni se gibaju potpuno nasumično, te je stoga prosječna brzina elektrona  $\mathbf{v} = 0$  i očekivano nema usmjerenog gibanja naboja tj. struje. U prisustvu vanjskog električnog polja  $\mathbf{E}$  prosječna brzina elektrona će biti različita od nule i može se izračunati na sljedeći način. Zamislimo elektron u nekom proizvoljnom trenutku. Neka je  $t$  vrijeme koje je prošlo od njegovog posljednjeg sudara, a brzinu  $\mathbf{v}_0$  je brzina koju elektron ima trenutno nakon sudara. Tada je  $-eEt/m$  brzina koju je elektron dobio tijekom vremena  $t$  djelovanjem električnog polja  $\mathbf{E}$ , te u promatranom trenutku brzina elektrona iznosi  $\mathbf{v} = \mathbf{v}_0 - e\mathbf{E}t/m$ . No, nas zanima srednja brzina svih elektrona. Možemo zamišljati da se svi sudari događaju u istom trenutku, i to redom  $t = 0$ , zatim  $t = \tau$ ,  $t = 2\tau$ ,  $t = 3\tau$  itd, gdje je  $\tau$  prosječno

vrijeme proteklo između dva sudara. Smjer gibanja nakon svakog sudara je potpuno nasumičan, pa iz toga slijedi da je srednja početna brzina  $\langle \mathbf{v}_0 \rangle = 0$ . Dakle, kao da se čitav sustav „resetira“ u trenucima  $t = n\tau$ .

Stoga je prosječna brzina elektrona dana izrazom

$$\langle \mathbf{v} \rangle = \frac{-e\mathbf{E}\tau}{m}. \quad (4.6)$$

Uvrstimo li taj izraz za prosječnu brzinu u izraz (4.5), dobivamo

$$\mathbf{j} = \frac{ne^2\tau}{m}\mathbf{E}. \quad (4.7)$$

Veličina

$$\sigma = \frac{ne^2\tau}{m} \quad (4.8)$$

se naziva električna vodljivost, očito vrijedi  $\sigma = \frac{1}{\rho}$  i ona je definirana kao veličina koja je recipročna otpornosti  $\rho$ .

## 5 Sommerfeldov model

Ubrzo nakon otkrića da se Paulijevo načelo isključenja mora uzeti u obzir prilikom razmatranja situacija u kojima se elektroni nalaze u vezanom stanju, Sommerfeld je razriješio neke termalne anomalije iz Drudeovog modela primjenivši navedeno načelo na slobodni elektronski plin. Primjena Paulijevog načela isključenja zahtijeva zamjenu Maxwell-Boltzmannove raspodjele brzina Fermi-Diracovom raspodjelom. U većini primjena Sommerfeldov model i nije ništa drugo nego Drudeov klasični elektronski plin sa jedinom razlikom da se raspodjela brzina elektrona ponaša u skladu sa kvantnom Fermi-Diracovom raspodjelom. Za potrebe ovog diplomskog rada biti će dovoljno razmotriti ponašanje elektronskog plina u osnovnom stanju tj. na temperaturi apsolutne nule.

U ovome modelu, uostalom kao i u Drudeovom, interakcije elektron-elektron i elektron-ion se zanemaruju, tako da osnovno stanje sustava od  $N$  elektrona zatvorenih u volumenu  $V$  možemo izračunati na idući način. Najprije ćemo pronaći energetske nivoe jednog elektrona unutar volumena  $V$ , a zatim popunjavati te nivoe u skladu sa Paulijevim načelom, koje kaže da svako kvantno stanje može biti zauzeto najviše jednim fermionom. Pojedinačni elektron se može opisati valnom funkcijom  $\psi(\mathbf{r})$  i specifikacijom koju od dviju mogućih spinskih orijentacija posjeduje. Ovdje je  $\mathbf{r}$  vektor položaja elektrona. Ako u promatranom sustavu nema nikakvih interakcija sa elektronom, tada valna funkcija jednog elektrona zadovoljava vremenski neovisnu Schrödingerovu jednadžbu:

$$-\frac{\hbar^2}{2m}\left(\frac{\partial^2}{\partial x^2} + \frac{\partial^2}{\partial y^2} + \frac{\partial^2}{\partial z^2}\right)\psi = E\psi \quad (5.1)$$

Činjenica da se elektron nalazi u nekom određenom volumenu biti će izražena putem rubnih uvjeta. Zbog jednostavnosti razmatrati ćemo uzorak kockastog oblika stranice  $L$ . Jedna od mogućnosti bila bi da zahtjevamo da valna funkcija  $\psi(\mathbf{r})$  iščezava kad god je  $\mathbf{r}$  na površini kocke. Međutim, izbor takvih rubnih uvjeta vodi prema stojnim valovima, dok su za razmatranje prijenosa naboja i energije putem elektrona puno prikladnija rješenja ravni valovi. Možemo zamisliti sljedeću situaciju: kada elektron koji putuje metalom dođe do plohe kocke, on se ne odbija od nje, već izlazi iz njoj nasuprotne plohe i nastavlja svoj put kroz kocku. Matematički se navedena situacija opisuje na sljedeći način:

$$\begin{aligned}
\psi(x, y, z + L) &= \psi(x, y, z) \\
\psi(x, y + L, z) &= \psi(x, y, z) \\
\psi(x + L, y, z) &= \psi(x, y, z)
\end{aligned}
\tag{5.2}$$

Jednadžba (5.2) je poznata pod nazivom Born-von Karmanovi (periodički) rubni uvjeti.

Normirana rješenja jednadžbe (5.1) su:

$$\psi_{\mathbf{k}}(\mathbf{r}) = \frac{1}{\sqrt{V}} e^{i\mathbf{k}\cdot\mathbf{r}}, \tag{5.3}$$

sa energijama:

$$E(\mathbf{k}) = \frac{\hbar^2 k^2}{2m}, \tag{5.4}$$

gdje je  $\mathbf{k} = k_x \mathbf{x} + k_y \mathbf{y} + k_z \mathbf{z}$ . Normalizacijska konstanta odabrana je tako da je vjerojatnost pronalaska elektrona unutar volumena  $V$  jednaka jedan:

$$\int |\psi(\mathbf{r})|^2 d\mathbf{r} = 1. \tag{5.5}$$

Preostalo je još na rješenje (5.3) primjeniti rubne uvjete. Jednadžba (5.2) biti će zadovoljena samo ako vrijedi

$$e^{ik_x L} = e^{ik_y L} = e^{ik_z L} = 1. \tag{5.6}$$

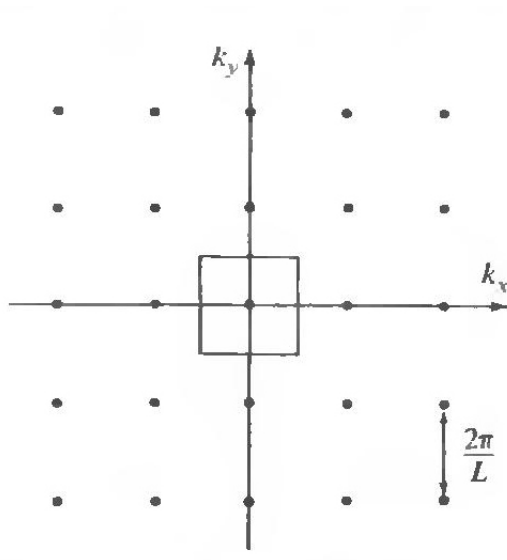
S obzirom da je  $e^x = 1$  jedino kada je  $x = 2i\pi n$ , gdje je  $n$  cijeli broj, komponente valnog vektora  $\mathbf{k}$  moraju biti oblika:

$$k_x = \frac{2\pi n_x}{L}, k_y = \frac{2\pi n_y}{L}, k_z = \frac{2\pi n_z}{L}. \tag{5.7}$$

To znači da valni vektor  $\mathbf{k}$  ne može biti bilo koji vektor, već može poprimiti samo određene diskretne vrijednosti. Drugim riječima, u trodimenzionalnom prostoru sa Kartezijevim osima  $k_x, k_y, k_z$  (znanom kao  $k$ -prostor) dozvoljeni valni vektori su oni čije koordinate se nalaze na mjestima  $n2\pi/L$ , što je ilustrirano na slici. (5.1)

Ovakav prikaz vektora u  $k$ -prostoru nam omogućava jednostavno prebrojavanje stanja u nekom sustavu na način da prebrojimo ukupan broj dozvoljenih valnih vektora  $\mathbf{k}$ , a time i stanja. Ideja je da se svakoj točki u  $k$ -prostoru pridruži kocka stranice  $2\pi/L$ . Broj valnih vektora je tada omjer ukupnog volumena (volumena svih kocaka) i volumena jedne kocke. U našem primjeru, gdje se stanja popunjavaju redom od najnižih prema višima, geometrijsko tijelo koje formiraju točke (tj. kocke oko točaka) u  $k$ -prostoru je kvazi kugla. No, budući da navedeni sustav ima oko  $10^{22}$  elektrona, volumen takve kvazi kugle se od volumena prave kugle tek neznatno razlikuje. Dakle, volumen jedne kocke u  $k$ -prostoru iznosi  $(2\pi/L)^3$





Slika 5.1: Dvodimenzionalni prikaz Fermijeve sfere

,a volumen kugle je  $4\pi k_F^3/3$ , gdje je veličina  $k_F$  radijus dotične kugle. Opisana kugla se inače naziva Fermijevom sferom. Vrijedi sljedeći odnos:

$$N = 2 \frac{L^3 k_F^3}{6\pi^2} = \frac{L^3 k_F^3}{3\pi^2}, \quad (5.8)$$

Na temperaturi apsolutne nule svi elektroni popunjavaju kvantna stanja unutar te kugle. Pri tome elektroni na površini Fermijeve kugle imaju najvišu energiju  $E = \hbar^2 k_F^2 / 2m$ . Ovdje je  $N$  ukupni broj elektrona koji je ujedno jednak broju elektrona unutar Fermijeve kugle (jer su svi elektroni unutar te kugle), a faktor 2 na početku dolazi zbog dvaju mogućih spinskih orijentacija.

## 6 Kvantni harmonički oscilator

Harmonički oscilator je najpoznatiji i najkorišteniji model koji se koristi u fizikalnim razmatranjima općenito. Klasični harmonički oscilator se sastoji od tijela mase  $m$  pričvršćenog na opruzi konstante  $k$ . Funkcija položaja tijela dobije se rješavanjem diferencijalne jednačbe

$$m \frac{d^2 x}{dt^2} = -kx, \quad (6.1)$$

pri čemu je rješenje

$$x(t) = A \sin(\omega t) + B \cos(\omega t) \quad (6.2)$$

sa kružnom frekvencijom

$$\omega = \sqrt{\frac{k}{m}}. \quad (6.3)$$

Potencijalna energija sustava dana je izrazom

$$V(x) = \frac{1}{2} m \omega^2 x^2 \quad (6.4)$$

U kvantnoj mehanici analogon funkciji položaja  $x(t)$  je tzv. valna funkcija  $\psi$ . Fizikalno značenje te funkcije je određeno preskripcijom da kvadrat njene apsolutne vrijednosti,  $|\psi|^2$ , ima interpretaciju funkcije gustoće vjerojatnosti. Funkciju  $\psi$  i dopuštene energije  $E_n$  dobijemo rješavanjem Schrödingerove jednačbe za određeni potencijal  $V$ , u ovome slučaju  $V = \frac{1}{2} m \omega^2 x^2$ . Dakle, promatrana jednačba je

$$-\frac{\hbar^2}{2m} \frac{d^2 \psi}{dx^2} + \frac{1}{2} m \omega^2 x^2 \psi = E \psi. \quad (6.5)$$

Uvedu li se supstitucije  $\xi = \sqrt{\frac{m\omega}{\hbar}} x$  i  $K = \frac{2E}{\hbar\omega}$ , Schrödingerova jednačba prelazi u

$$\frac{d^2 \psi}{d\xi^2} = (\xi^2 - K) \psi. \quad (6.6)$$

Prilikom rješavanja ove jednačbe, ukoliko želimo dobiti rješenja koja se mogu normirati, u jednom trenutku će se pojaviti uvjet  $K = 2n + 1$ , a iz njega ćemo dobiti izraz za dopuštene energije

$$E_n = \left(n + \frac{1}{2}\right) \hbar \omega. \quad (6.7)$$

Normirana rješenja jednačbe su oblika

$$\psi_n(x) = \left(\frac{m\omega}{\pi\hbar}\right)^{1/4} \frac{1}{\sqrt{2^n n!}} H_n(\xi) e^{-\xi^2/2}. \quad (6.8)$$

$H_n(\xi)$  su Hermiteovi polinomi. Sam postupak traženja rješenja jednačbe za harmonički potencijal nalazi se u dodatku.

## 7 Landauovi nivoi

Landauova kvantizacija u kvantnoj mehanici je kvantizacija ciklotronskih orbita nabijenih čestica u magnetskom polju. Rezultat toga je da čestice mogu zauzeti samo orbite sa diskretnim energetska vrijednostima, zvanim Landauovi nivoi. Landauovi nivoi su degenerirani, a broj kvantnih stanja po nivou je proporcionalan sa magnetskim poljem. Landauova kvantizacija, koja je funkcija vanjskog magnetskog polja, je direktno odgovorna za oscilacije elektronskih svojstava materijala. Izraz za navedene energetske nivoe i valne vektore dobit ćemo rješavanjem Schrödingerove jednačbe za elektrone u  $x, y$  ravnini u kojoj djeluje homogeno magnetsko polje u  $z$  smjeru. Interakcija elektron-elektron se zanemaruje.

Magnetsko polje je jedino polje koje je prisutno u promatranom dijelu prostora, a kako magnetska sila ne vrši rad, potencijal  $V(x, y)$  jednak je nuli. Međutim, magnetsko polje mora na neki način biti inkorporirano u Schrödingerovu jednačbu (jer bismo inače imali jednačbu za slobodnu česticu). Ideja je da se konstruira klasični Lagranžijan za elektron u magnetskom polju, prevede u Hamiltonijan, te da se klasični impuls i položaj zamijene pripadajućim operatorima. Uz standardne oznake  $m, \mathbf{v}, \mathbf{A}$  ( $\mathbf{A}$  je vektorski potencijal), Lagranžijan za elektron u magnetskom polju ima sljedeći oblik:

$$L = \frac{m\mathbf{v}^2}{2} - e\mathbf{A} \cdot \mathbf{v}. \quad (7.1)$$

Moguće je pokazati da Euler-Lagrangeove jednačbe  $\frac{\partial L}{\partial r_i} = \left(\frac{d}{dt}\right)\frac{\partial L}{\partial v_i}$  daju magnetsku silu.

Hamiltonijan sustava je po svojoj definiciji

$$H[\mathbf{p}, \mathbf{r}] = \mathbf{p} \cdot \mathbf{v} - L, \quad (7.2)$$

pri čemu je kanonski impuls dan sa:

$$\mathbf{p} = \frac{\partial L}{\partial \mathbf{v}} = m\mathbf{v} - e\mathbf{A}. \quad (7.3)$$

Izrazimo li brzinu pomoću impulsa

$$\mathbf{v} = \frac{1}{m}(\mathbf{p} + e\mathbf{A}). \quad (7.4)$$

za funkciju Hamiltonijana dobivamo

$$H = \frac{1}{2m}(\mathbf{p} + e\mathbf{A})^2. \quad (7.5)$$

Vratimo se sada elektronima u  $x, y$  ravnini u kojoj djeluje homogeno magnetsko polje  $\mathbf{B} = B\hat{z}$ . Za vektorski potencijal možemo uzeti  $\mathbf{A} = -By\hat{x}$ . Lako je provjeriti da za ovakav izbor vektorskog potencijala vrijedi  $\nabla \times \mathbf{A} = \mathbf{B}$ . Zamjenimo li klasične veličine impulsa i položaja pripadajućim operatorima, dobivamo traženi Hamiltonijan koji definira Schrödingerovu jednadžbu  $H\psi = E\psi$  za naš problem.

Dakle, operator Hamiltonijana je dan sa

$$H = \frac{1}{2m}(\mathbf{p} + e\mathbf{A})^2 = \frac{1}{2m}(\hat{p}_x^2 + \hat{p}_y^2 - 2eBy\hat{p}_x + (eB)^2y^2). \quad (7.6)$$

S obzirom da je komutator  $[H, p_x] = 0$ , sve svojstvene funkcije Hamiltonijana možemo napisati kao svojstvene funkcije impulsa  $\hat{p}_x$ ,

$$\Psi(x, y) = e^{ik_x x} Y(y). \quad (7.7)$$

Uvrstimo li funkciju (7.7) u Schrödingerovu jednadžbu, dobivamo

$$\frac{1}{2m}(-\hbar^2 \frac{d^2}{dy^2} + (eB)^2(y - \frac{\hbar k_x}{eB})^2)Y = EY. \quad (7.8)$$

Po formi ova jednadžba je identična jednadžbi za 1D harmonički oscilator, pomaknut za  $y_0 = \hbar k_x / eB$ . Jednadžba (7.8) se vrlo jednostavno prevede u oblik

$$\frac{d^2 Y}{dy^2} = \frac{eB}{\hbar} \left( \left( \frac{eB}{\hbar} \right) (y - y_0)^2 - \frac{2mE}{eB\hbar} \right) Y. \quad (7.9)$$

Uz supstitucije

$$\xi = \sqrt{\frac{eB}{\hbar}} (y - y_0) \quad (7.10)$$

i

$$K = \frac{2mE}{eB\hbar}, \quad (7.11)$$

jednadžba (7.9) poprima oblik

$$\frac{d^2 Y}{d\xi^2} = (\xi^2 - K)Y. \quad (7.12)$$

Sada je lako iščitati rješenja i dozvoljene energije gornje jednadžbe (vidi poglavlje Kvantni harmonički oscilator). Uzmemo li u obzir klasični izraz za kružnu frekvenciju elektrona u magnetskom polju,  $\omega = \frac{eB}{m}$ , dozvoljene energije su:

$$E_n = (n + \frac{1}{2})\omega\hbar = (n + \frac{1}{2})\frac{\hbar eB}{m}. \quad (7.13)$$

Energetski nivoi  $E_n$  se zovu Landauovi nivoi jer je Landau prvi riješio ovaj problem.

Rješenja jednadžbe, a time i svojstvene funkcije Landauovog problema, su:

$$\psi_n(\xi, x) = H_n(\xi)e^{-\xi^2/2}e^{ik_x x} \quad (7.14)$$

gdje je  $\xi$  dan sa (7.10). Da bismo mogli normirati funkciju moramo postaviti rubne uvjete. Iz razloga objašenjenih u poglavlju Sommerfeldov model nametnut ćemo Born von-Karmanove rubne uvjete, tj. u ovome slučaju, rubni uvjet.

$$\psi(x + L_x) = \psi(x), \quad (7.15)$$

što vodi na:

$$k_x = \frac{2\pi}{L_x}\nu, \nu = 0, 1, 2, \dots \quad (7.16)$$

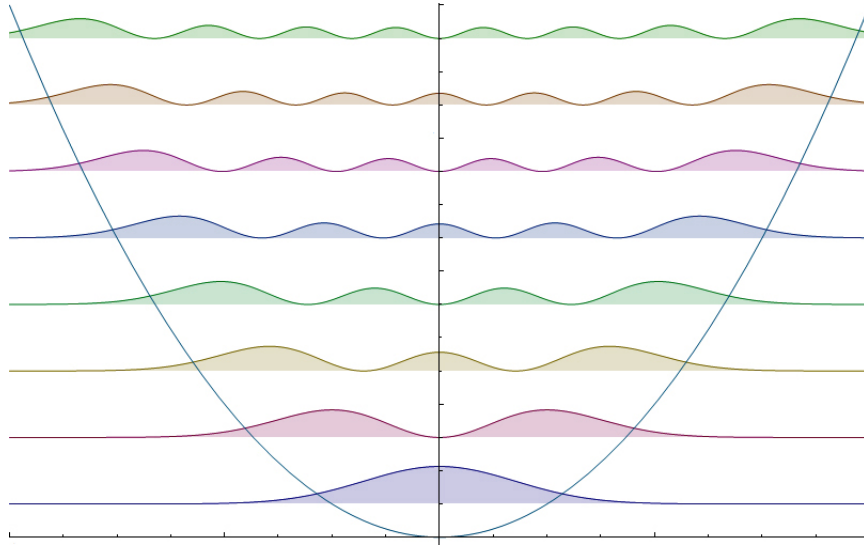
Ovi uvjeti se mogu povezati sa izrazom (7.10) veličinom  $y_0$ , koja se pojavljuje u izrazu (7.10),

$$y_0 = \frac{\hbar 2\pi}{eBL_x}\nu. \quad (7.17)$$

Točka  $y_0 = 2\pi\nu\hbar/(eBL_x)$  je klasični centar kružne putanje elektrona. Stoga je razumno nametnuti uvjet da se  $y_0$  nalazi unutar uzorka tj.

$$y_0 \leq L_y, \quad (7.18)$$

gdje  $L_y$  duljina uzorka u  $y$  smjeru, a elektroni kruže unutar uzorka. To dodatno možemo potkrijepiti slikom (7.1) iz koje je vidljivo da je gustoća stanja, kod harmoničkog oscilatora, najveća u okolini točke  $y_0$ .



Slika 7.1: Gustoće vjerojatnosti za prvih nekoliko stanja.

Iz dva navedena uvjeta dobivamo uvjet za  $\nu_{max}$ ,

$$0 \leq \nu \leq \frac{eB}{2\pi\hbar}L_xL_y \equiv \nu_{max} \quad (7.19)$$

## 8 Cjelobrojni kvantni Hallov efekt

Impuls slobodnog elektrona je povezan s valnim vektorom izrazom:

$$m\mathbf{v} = \hbar\mathbf{k}. \quad (8.1)$$

Sila koja djeluje na elektron u elektromagnetskom polju je:

$$\mathbf{F} = m\frac{d\mathbf{v}}{dt} = \hbar\frac{d\mathbf{k}}{dt} = -e(\mathbf{E} + \mathbf{v} \times \mathbf{B}). \quad (8.2)$$

U odsustvu sudara Fermijeva sfera u  $\mathbf{k}$  prostoru je pomaknuta iz centra zbog djelovanja električnog polja. Integriramo li izraz (8.2) uzevši u obzir  $\mathbf{B} = 0$  i  $\mathbf{E} = \text{konst}$ , dobivamo:

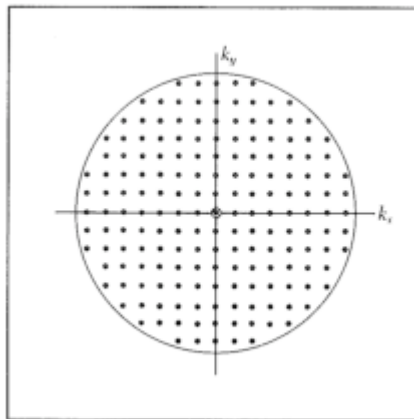
$$\mathbf{k}(t) - \mathbf{k}(0) = \frac{-e\mathbf{E}t}{\hbar}. \quad (8.3)$$

Kada nema električnog polja elektronski plin popunjava Fermijevu sferu koja ima centar u ishodištu  $\mathbf{k}$  prostora. Ako se električno polje  $\mathbf{E}$  pojavilo u trenutku  $t = 0$ , u nekom idućem trenutku Fermijeva sfera je pomaknuta iz ishodišta i nalazi se u novom središtu, koje je za pomak:

$$\delta\mathbf{k} = \frac{-e\mathbf{E}t}{\hbar} \quad (8.4)$$

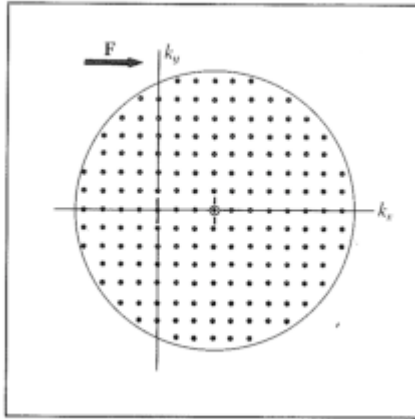
udaljeno od početnog.

Na slikama (8.1) i (8.2) ilustriran je pomak Fermijeve sfere iz ishodišta  $\mathbf{k}$ -prostora. Važno je primjetiti da pri tome ne dolazi do izobličenja Fermijeve sfere.



Slika 8.1: Fermijeva sfera u trenutku  $t=0$

Ako je relaksacijsko vrijeme  $\tau$ , tada je položaj središta Fermijeve sfere dan izrazom (8.4) za  $t=\tau$ .



Slika 8.2: Fermijeva sfera u trenutku  $t$

Prilikom gibanja, elektroni u metalu se gibaju kao slobodne čestice opisane slobodnim Fermionskim plinom. Međutim, to gibanje opstruirano je sudarima sa ionima kristalne rešetke (tj. fononima) te nečistoćama i nepravilnostima u rešetci. Učinak tih svih sudara efektivno se opisuje članom trenja koji ulazi u Newtonovu jednadžbu gibanja elektrona. Pored toga, ukoliko su uključeni električno i magnetsko polje, na elektron djeluje još i Lorentzova sila

$$\mathbf{F} = -e(\mathbf{E} + \mathbf{v} \times \mathbf{B}). \quad (8.5)$$

Imajući u vidu navedeno, možemo postaviti opću jednadžbu gibanja za elektron u metalu,

$$m\left(\frac{d}{dt} + \frac{1}{\tau}\right)\mathbf{v} = -e(\mathbf{E} + \mathbf{v} \times \mathbf{B}). \quad (8.6)$$

Bitna situacija koju bi trebalo razmotriti je kada imamo jednoliko magnetsko polje u smjeru  $z$  osi. Jednadžbe gibanja tada izgledaju ovako

$$\begin{aligned} m\left(\frac{d}{dt} + \frac{1}{\tau}\right)v_x &= -e(E_x + v_y B) \\ m\left(\frac{d}{dt} + \frac{1}{\tau}\right)v_y &= -e(E_y - v_x B) \\ m\left(\frac{d}{dt} + \frac{1}{\tau}\right)v_z &= -eE_z \end{aligned} \quad (8.7)$$

U ravnotežnom stanju promjena prosječne brzine je nula, pa izrazi za komponente brzine izgledaju ovako:

$$\begin{aligned} v_x &= \frac{-e\tau}{m}E_x - \omega_c\tau v_y \\ v_y &= \frac{-e\tau}{m}E_y - \omega_c\tau v_x \\ v_z &= \frac{-e\tau}{m}E_z \end{aligned} \quad (8.8)$$

gdje  $\omega_c = eB/m$  kružna frekvencija. Na ovom mjestu od koristi je primjetiti da je ravnotežno stanje određeno uvjetom  $v_y = 0$ . U tom trenutku završio je proces razdvajanja između krajeva uzorka (u y smjeru) i uspostavio se Hallov napon.

U Drudeovom modelu smo dobili izraz za gustoću struje  $\mathbf{j} = -nev$ . Uvrstimo li u izraz za  $v_x$  izraz za  $v_y$ , dobivamo izraz

$$v_x = -\frac{e\tau}{m} \frac{1}{1 + (\omega_c\tau)^2} (E_x - \omega_c\tau E_y). \quad (8.9)$$

Analogno se izvede i izraz za  $v_y$ . Pomnožimo li komponente brzine  $v_x, v_y, v_z$  sa  $-ne$ , dobivamo komponente vektora gustoće struje u magnetskom polju  $\mathbf{B}$ . Sada se lako pokaže da se vektor gustoće struje u magnetskom polju može pisati na sljedeći način:

$$\begin{pmatrix} j_x \\ j_y \\ j_z \end{pmatrix} = \frac{\sigma_0}{1 + (\omega_c\tau)^2} \begin{pmatrix} 1 & -\omega_c\tau & 0 \\ \omega_c\tau & 1 & 0 \\ 0 & 0 & 1 + (\omega_c\tau)^2 \end{pmatrix} \begin{pmatrix} E_x \\ E_y \\ E_z \end{pmatrix}$$

Od interesa su veličine  $\sigma_{xx}$  i  $\sigma_{xy}$ , komponente tenzora vodljivosti, pa ih eksplicitno izražavamo:

$$\sigma_{xx} = \frac{\sigma_0}{1 + (\omega_c\tau)^2}, \quad (8.10)$$

$$\sigma_{xy} = \frac{-\omega_c\tau\sigma_0}{1 + (\omega_c\tau)^2}. \quad (8.11)$$

Obratimo sada pozornost na granični slučaj od interesa, koji uključuje snažno magnetsko polje. Dakle u slučaju velikog magnetskog polja  $\omega_c\tau \gg 1$ , vrijedi

$$\sigma_{yx} = -\sigma_{xy} = ne/B. \quad (8.12)$$

To se vidi jednostavnom analizom izraza  $\sigma_{yx} = \frac{\sigma_0\omega_c\tau}{1 + (\omega_c\tau)^2}$ ,

$$\frac{\omega_c\tau\sigma_0}{1 + (\omega_c\tau)^2} \longrightarrow \frac{1}{\omega_c\tau} \Rightarrow \sigma_{yx} \longrightarrow \frac{ne}{B}. \quad (8.13)$$

Uvrstimo u izraze  $\sigma_{xy}$  i  $\sigma_{yy}$  izraz za ciklotronsku frekvenciju  $\omega_c = \frac{eB}{m}$ ,

$$\sigma_{xy} = \frac{-\frac{eB\tau}{m}\sigma_0}{1 + \left(\frac{eB}{m}\tau\right)^2} \quad (8.14)$$

$$\sigma_{xx} = \frac{\sigma_0}{1 + \left(\frac{eB}{m}\tau\right)^2}. \quad (8.15)$$

$\sigma_{xy}$  i  $\sigma_{xx}$  su klasični izrazi za longitudinalnu i Hallovu vodljivost u magnetskom polju  $\mathbf{B}$ . Uočava se klasična proporcionalnost  $\sigma_{xy}$  i  $B$ . Promotrimo sada kako kvantna mehanika mijenja sliku.



Pretpostavimo da je magnetsko polje odabrano tako da broj elektrona u uzorku točno popunjava sve Landauove nivoe do nekog nivoa  $N$ . Tada vrijedi sljedeće:

$$nL_xL_y = N\nu_{max} \Rightarrow n = N\frac{eB}{h} \quad (8.16)$$

Posljednja jednakost slijedi iz (7.19). Pogledajmo sada što se događa sa elektronom u danom Landauovom nivou u situaciji kada je taj nivo popunjen. Pri tome se prisjetimo činjenice da su Landauovi nivoi degenerirani, u smislu da danom kvantnom broju  $n$  odgovara mnoštvo valnih vektora. Svi elektroni sa tim valnim vektorima imaju istu energiju. Born von-Karmanove rubne uvjete uveli smo upravo s ciljem da bismo mogli prebrojati sve dopuštene valne vektore, tj kvantna stanja koja pripadaju istom kvantnom broju  $n$ .

Ako se elektron u danom Landauovom nivou sa valnim vektorom rasprši na rešetci ili na nečistoći, njegov valni vektor će se promijeniti, odnosno elektron će prijeći u drugo kvantno stanje. Međutim, s obzirom da su sva stanja u Landauovom nivou popunjena, zbog Paulijevog principa elektron mora prijeći u najbliži nepopunjeni Landauov nivo da bi se sudar tj. raspršenje uopće dogodilo. Prvi nepopunjeni Landauov nivo je najmanje za  $\hbar\omega$  energetski udaljen od promatranog. S obzirom da pri niskim temperaturama neće biti dovoljno energije za takav skok, zaključujemo da se u tim uvjetima (niske temperature, visoka magnetska polja) sudar neće dogoditi. To znači da  $\tau \rightarrow \infty$  pri nekom odabiru magnetskog polja  $B$ . S druge strane, Drudeov model daje izraz za vodljivost

$$\sigma_0 = \frac{ne^2\tau}{m}. \quad (8.17)$$

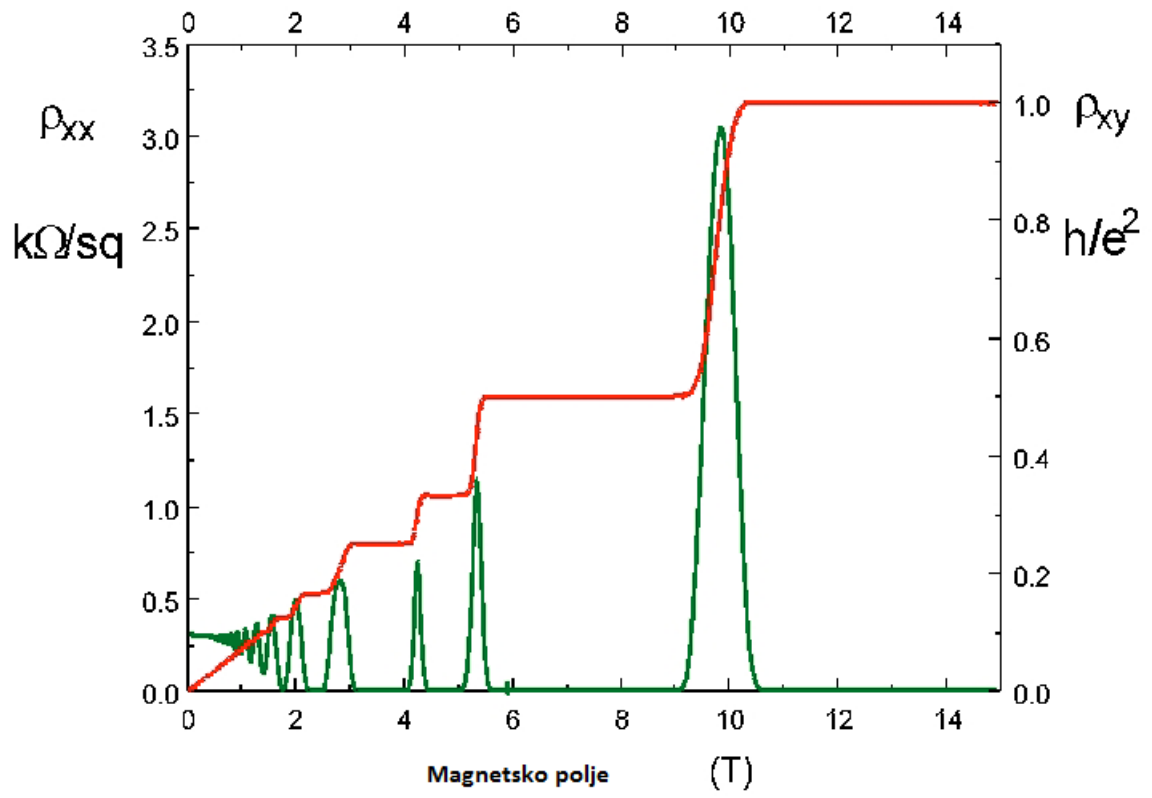
Prisjetimo se sada relacija za komponente vodljivosti  $\sigma_{xx}$  i  $\sigma_{xy}$  koje smo netom izveli (vidi(8.14),(8.15)). Iz tih relacija lako se vidi da u granici kada  $\tau \rightarrow \infty$  imamo

$$\sigma_{xx} \rightarrow 0 \quad (8.18)$$

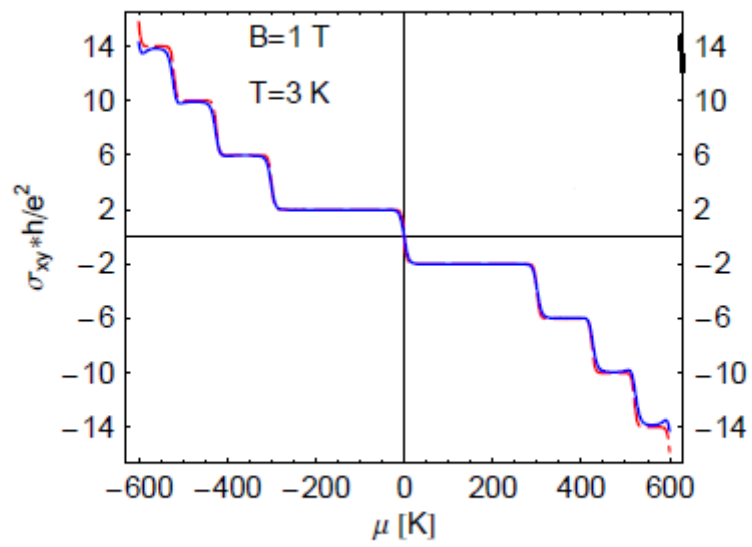
i

$$\sigma_{xy} \rightarrow \frac{ne}{B} = N\frac{e^2}{h} \quad (8.19)$$

gdje smo u zadnjem koraku u gornjoj relaciji iskoristili relaciju (8.16). Dakle, za određene vrijednosti magnetskog polja vodljivost postaje kvantizirana u jedinicama  $e^2/h$ . Ova pojava se naziva cjelobrojni kvantni Hallov efekt. Sama pojava je ilustrirana na slikama (8.3) i (8.4) Eksperimentalna mjerenja nam također daju vrijednosti omjera dvaju fundamentalnih konstanti  $e^2/h$  sa izvanrednom točnošću. Njemački fizičar Klaus von Klitzing nagrađen je Nobelovom nagradom za ovo otkriće 1985.g.



Slika 8.3: Ovisnost otpornosti (inverzna vodljivost) o magnetskom polju.



Slika 8.4: Hallova vodljivost  $\sigma_{xy}$  prikazana u jedinicama  $e^2/h$  kao funkcija kemijskog potencijala  $\mu$  na temperaturi  $T=3$  K i u magnetskom polju  $B=1$  T. Slika je preuzeta iz [4].

## 9 Diracov oscilator

Kao što smo ranije u nerelativističkom Landauovom modelu razmatrali ponašanje elektrona u prisustvu konstantnog magnetskog polja u nerelativističkim uvjetima, tako sada promatramo isti sustav, ali u relativističkom slučaju, što osiguravamo uporabom Diracove jednadžbe. Dalje, i ovdje ćemo morati implementirati vektorski potencijal na prikladan način.

Diracova jednadžba u svom sažetom obliku za slobodnu česticu izgleda ovako:

$$i\hbar \frac{\partial \psi}{\partial t} = c\boldsymbol{\alpha} \cdot \mathbf{p}\psi + mc^2\beta\psi \quad (9.1)$$

gdje je  $\boldsymbol{\alpha} = \alpha_1\mathbf{i} + \alpha_2\mathbf{j} + \alpha_3\mathbf{k}$ , a  $\mathbf{p} = -i\hbar\nabla$  je operator gradijenta. Objekti  $\alpha_i, \beta$  su  $4 \times 4$  matrice, u skraćenom obliku, dane sa

$$\alpha_i = \begin{pmatrix} 0 & \sigma_i \\ \sigma_i & 0 \end{pmatrix}, \beta = \begin{pmatrix} I & 0 \\ 0 & -I \end{pmatrix} \quad (9.2)$$

gdje su  $\sigma_i$  Paulijeve matrice, a  $I$  je jedinična  $2 \times 2$  matrica.

$$\sigma_1 = \sigma_x = \begin{pmatrix} 0 & 1 \\ 1 & 0 \end{pmatrix}, \sigma_2 = \sigma_y = \begin{pmatrix} 0 & -i \\ i & 0 \end{pmatrix}, \sigma_3 = \sigma_z = \begin{pmatrix} 1 & 0 \\ 0 & -1 \end{pmatrix} \quad (9.3)$$

Raspišimo sada eksplicitno sve četiri matrice koje ulaze u Diracovu jednadžbu.

$$\alpha_1 = \begin{pmatrix} 0 & 0 & 0 & 1 \\ 0 & 0 & 1 & 0 \\ 0 & 1 & 0 & 0 \\ 1 & 0 & 0 & 0 \end{pmatrix}, \alpha_2 = \begin{pmatrix} 0 & 0 & 0 & -i \\ 0 & 0 & i & 0 \\ 0 & -i & 0 & 0 \\ i & 0 & 0 & 0 \end{pmatrix} \quad (9.4)$$

$$\alpha_3 = \begin{pmatrix} 0 & 0 & 1 & 0 \\ 0 & 0 & 0 & -1 \\ 1 & 0 & 0 & 0 \\ 0 & -1 & 0 & 0 \end{pmatrix}, \beta = \begin{pmatrix} 1 & 0 & 0 & 0 \\ 0 & 1 & 0 & 0 \\ 0 & 0 & 0 & -1 \\ 0 & 0 & 0 & -1 \end{pmatrix}.$$

Kada se sve ove veličine uvrste u sažeti oblik (9.1), Diracova jednadžba se svodi na četiri vezane diferencijalne jednadžbe

$$\begin{aligned}
i\hbar\frac{\partial\psi_1}{\partial t} &= -i\hbar c\frac{\partial\psi_4}{\partial x} + i\hbar c\frac{\partial\psi_4}{\partial y} - i\hbar c\frac{\partial\psi_3}{\partial z} + mc^2\psi_1 \\
i\hbar\frac{\partial\psi_2}{\partial t} &= -i\hbar c\frac{\partial\psi_3}{\partial x} + i\hbar c\frac{\partial\psi_3}{\partial y} - i\hbar c\frac{\partial\psi_4}{\partial z} + mc^2\psi_2 \\
i\hbar\frac{\partial\psi_3}{\partial t} &= -i\hbar c\frac{\partial\psi_2}{\partial x} + i\hbar c\frac{\partial\psi_2}{\partial y} - i\hbar c\frac{\partial\psi_1}{\partial z} + mc^2\psi_3 \\
i\hbar\frac{\partial\psi_4}{\partial t} &= -i\hbar c\frac{\partial\psi_1}{\partial x} + i\hbar c\frac{\partial\psi_1}{\partial y} - i\hbar c\frac{\partial\psi_2}{\partial z} + mc^2\psi_4.
\end{aligned} \tag{9.5}$$

Nas će ovdje zanimati modifikacija jednadžbe (9.1) na način da se u nju pridoda član linearan u  $\mathbf{r}$ . Rezultirajući Hamiltonijan je poznat pod nazivom Diracov oscilator. Diracov oscilator je, dakle, opisan jednadžbom koja je linearna u  $\mathbf{p}$  i  $\mathbf{r}$  i ima sljedeći oblik [5]

$$i\hbar\frac{\partial\psi}{\partial t} = [c\boldsymbol{\alpha} \cdot (\mathbf{p} - im\omega\mathbf{r}\beta) + mc^2\beta]\psi. \tag{9.6}$$

Korisno je primjetiti da se u nerelativističkom limesu ova jednadžba reducira na nerelativističku Schrödingerovu jednadžbu sa harmoničkim potencijalom i spin-orbit vezanjem. U ovome radu će nas zanimati Diracov oscilator u vanjskom magnetskom polju. Djelovanje vanjskog magnetskog polja u jednadžbu je inkorporirano kroz vektorski potencijal  $\mathbf{A}$ , na sljedeći način [6]

$$H = c\boldsymbol{\alpha} \cdot \left(\mathbf{p} - \frac{e\mathbf{A}}{c} - im\omega\mathbf{r}\beta\right) + mc^2\beta, \tag{9.7}$$

tj. preko minimalnog vezanja. Energije relativističkih Landauovih nivoa, dobiveni rješavanjem gornje jednadžbe, su dani izrazom:

$$E_n = \pm mc^2 \sqrt{1 + \frac{4\hbar(\omega - \omega_c/2)}{mc^2}n} \tag{9.8}$$

gdje je  $\omega_c = eB/mc$ . Napomenimo da se nivo za  $n=0$  naziva najniži Landauov nivo u relativističkom slučaju. Kada se uzmu u obzir rezultati za relativističke Landauove nivoe, ponovno dobivamo kvantiziranu vodljivost, ali sada u malo izmjenjenom obliku [4]

$$\sigma_{xy} = -\frac{2e^2}{h}(2n + 1), n = 0, 1, 2, \dots \tag{9.9}$$

Navedeno pravilo kvantizacije je posljedica kvantne anomalije za  $n = 0$  (tj. u slučaju najnižeg Landauovog nivoa) jer to stanje ima dvostruko manju degeneraciju nego sva ostala stanja  $n > 0$ . Energija navedenog stanja ne ovisi o magnetskom polju. Ova kvantizacija je opažena eksperimentalno za ultra tanke grafitne filmove koji se ponašaju poput idealnog 2D grafena.

## 10 Zaključak

Kvantni Hallov efekt je jedna od najsajnijih pojava u fizici čvrstog stanja, otkrivenih u drugoj polovici 20-og stoljeća. Osnovna eksperimentalna činjenica, koja karakterizira kvantni Hallov efekt, tiče se dijagonalne i nedijagonalne vodljivosti. Naime, pri niskim temperaturama i snažnim magnetskim poljima dijagonalna vodljivost  $\sigma_{xx}$  postaje zanemariva ( $\sigma_{xx} \rightarrow 0$ ), dok nedijagonalna vodljivost  $\sigma_{xy}$  postaje kvantizirana u jedinicama  $e^2/h$  tj.  $\sigma_{xy} = Ne^2/h$  u nerelativističkom slučaju ili  $\sigma_{xy} = \frac{2e^2}{h}(2N + 1)$  u relativističkom slučaju [4]. Posebno zahvalan za eksperimentalno promatranje spomenutih pojava je grafen. Grafen je sloj atoma ugljika, dakle, praktički dvodimenzionalan materijal. Zbog velike vrijednosti ciklotronskog energetskeg procijepa očekivano je da se QHE u grafenu može opaziti na puno većim temperaturama i sa slabijim magnetskim poljima nego li u standardnim poluvodičima. Stoga je prirodno zapitati se mogu li se svojstva Landauovih nivoa, s obzirom na Schrödingerovu i Diracovu teoriju, eksperimentalno opaziti u Hallovom efektu? Odgovor je, naravno, potvrđan. Cjelobrojni kvantni Hallov efekt je moguće mjeriti na poluvodičima, primjerice siliciju, dok je polucjelobrojni QHE izmjeren na ultra tankom grafitnom filmu koji se ponaša poput idealnog 2D grafena.

# 11 Priprema za sat

Tema: Hallov efekt i određivanje predznaka pokretljivih nosilaca naboja

Razred: Drugi razred prirodoslovno-matematičke gimnazije

Obrazovni ishodi:

- primijeniti izraz za Lorentzovu silu
- odrediti predznak nosilaca naboja

Funkcionalni ishodi:

- sposobnost logičkog razmišljanja
- sposobnost usmenog i pismenog izražavanja
- sposobnost povezivanja
- razvijanje komunikacijskih vještina

Odgojni ishodi:

- međusobna suradnja
- sloboda govora
- radoznalost i motivacija za učenje

*Tijek sata*

*Uvodni dio sata:*

Što je struja?

→ Usmjereno gibanje naboja

Što se događa sa žicom kojom teče struja u magnetskom polju?

→ Odmiče se u stranu. Slika (11.1)

Dakle, imamo žicu i njome prolaze nosioci naboja. Što mislite, djeluje li sila koja pomiče žicu, na cijelu žicu ili samo na putujuće nosioce naboja u njoj?

Kako bismo to mogli provjeriti?

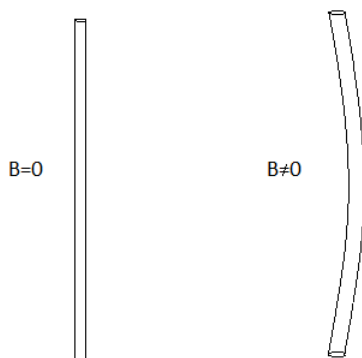
→ Učenici iznose svoje ideje kako bi to mogli provjeriti.

O čemu ovisi otpor vodiča?

→ O materijalu, duljini i poprečnom presjeku vodiča.

Za nas će biti bitna ovisnost otpora o veličini poprečnog presjeka. Kakav je odnos otpora i veličine poprečnog presjeka vodiča?

→ Obrnuto su proporcionalni.



Slika 11.1: Djelovanje sile na žicu u magnetskom polju

Ako bi sila koja odmiče vodič djelovala samo na nosioce naboja u vodiču, što bi se događalo s nosiocima naboja u vodiču kada ga stavimo u magnetsko polje?

→ Naboji bi se odmicali u jednu stranu.

Da li bi prolazili cijelim poprečnim presjekom vodiča?

→ Ne.

Što bi se dogodilo sa otporom dotičnog vodiča?

→ Povećao bi se.

Zašto?

→ Efektivno bi se smanjio poprečni presjek vodiča. Naboji bi prolazili samo jednim njegovim dijelom.

To je efekt koji se načelno može mjeriti i ovo je problem koji je mučio fizičara Edwina Halla. On je mjerio da li se mijenja otpor žice koja se nalazi u magnetskom polju i njegova mjerenja nisu pokazala promjenu otpora. No, on iz toga nije izvukao zaključak da magnetska sila djeluje na cijeli vodič, već je pretpostavio da je možda taj efekt premalen. Dobio je ideju za novi pokus.

### *Glavni dio sata*

Ako bismo spojili metalnu pločicu kao na slici (11.2) kako bi struja išla kroz nju?

→ Učenici iznose svoje mišljenje i daju razloge za svoj odgovor.

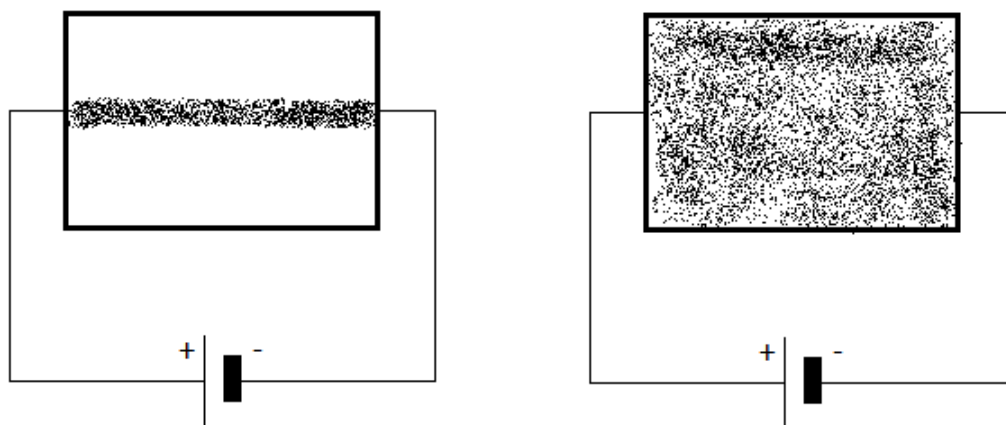
Kako međudjeluju naboji istog predznaka?

→ Odbijaju se.

Kako glasi izraz za silu na nabijenu česticu u magnetskom polju?

$$\rightarrow \mathbf{F} = q\mathbf{v} \times \mathbf{B} \quad (11.1)$$





Slika 11.2: Slika prikazuje dva moguća načina protjecanja struje kroz metalnu pločicu

Kako se određuje smjer sile na nabijenu česticu u magnetskom polju?

→ Pravilom desne ruke

Što bi se događalo sa nosiocima naboja u metalnoj pločici kojom prolazi struja ako bi postojalo magnetsko polje okomito na pločicu?

→ Pomicali bi se u gore ili dolje ovisno o tome kojeg su predznaka.

Hall nije znao koji su naboji pokretljivi, pa je razmotrao dvije mogućnosti:

Pozitivni naboji su pokretljivi (slika 11.3) :

Negativni naboji su pokretljivi (slika 11.4) :

Kako bismo mogli provjeriti koji od dva navedena slučaja se zaista događa?

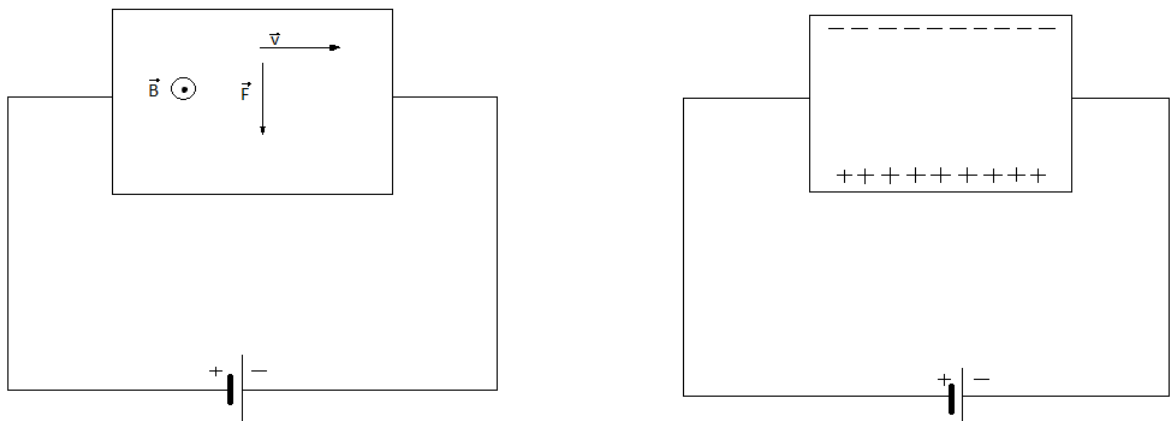
→ Učenici daju prijedloge kako bismo to provjerili. Što će se dogoditi ako žicom spojimo gornji i donji kraj pločice?

→ Učenici daju prijedloge kako bismo to provjerili. → Žicom poteče struja.

Kako bismo odredili predznak pokretljivih nosilaca naboja?

→ Učenici iznose ideje.

Na bateriji imamo označene polove + i - .



Slika 11.3: Slika prikazuje razmještaj naboja u slučaju ako bi nosioci pozitivnog naboja bili pokretljivi

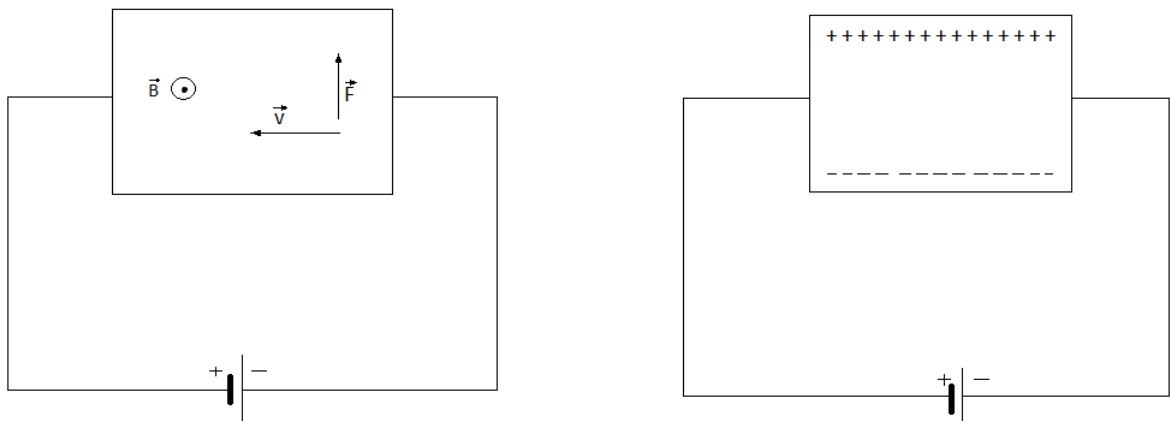
Kako smo njih odredili?

→ Predznak naboja je zapravo stvar dogovora, ali jednom kad smo se dogovorili toga se moramo pridržavati i naravno biti dosljedni.

Spojimo li voltmetar kao na slici kazaljka će se odmaknuti na desnu ili lijevu stranu ovisno o polaritetu.

Spojimo li sada neku drugu bateriju ponovno na isti način, kazaljka voltmetra se mora ponovno zakrenuti na istu stranu.

Ideja je da spojimo voltmetar na krajeve pločice.



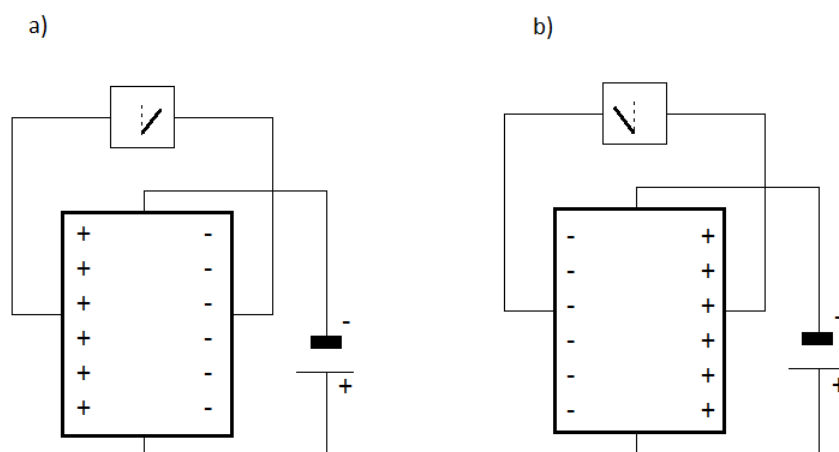
Slika 11.4: Slika prikazuje razmještaj naboja u slučaju ako bi nosioci negativnog naboja bili pokretljivi

Što možemo zaključiti iz slike?

Ako su pokretljivi nosioci naboja pozitivni voltmetar se zakreće u jednu stranu, a ako su nosioci naboja negativni voltmetar se zakreće u drugu stranu. Dakle, postoji prilično jednostavan način (načelno) da se odredi predznak pokretljivih nosilaca naboja.

*Završni dio sata*

Još jedna moguća zanimljiva primjena Hallovog efekta. Budući da Hallov napon ovisi o jačini magnetskog polja, mjereći Hallov napon posredno možemo odrediti jakost magnetskog polja.



Slika 11.5: Slika a) prikazuje otklon kazaljke voltmetra slučaju ako bi nosioci pozitivnog naboja bili pokretljivi, a slika b) prikazuje otklon kazaljke voltmetra u slučaju ako bi nosioci negativnog naboja bili pokretljivi

## Dodaci

### Dodatak A Kvantni harmonički oscilator: rješavanje jednadžbe

U ovom dodatku izložit će se postupak rješavanja jednadžbe [3] (6.5) čiji će konačni rezultat biti izrazi za svojstvene energije i stacionarna stanja kvantnog harmoničkog oscilatora. Uvedemo li supstitucije

$$\xi = \sqrt{\frac{m\omega}{\hbar}} x, \quad (\text{A.1})$$

$$K = \frac{2E}{\hbar\omega}, \quad (\text{A.2})$$

Schrödingerova jednadžba (6.5) poprima oblik

$$\frac{d^2\psi}{d\xi^2} = (\xi^2 - K)\psi. \quad (\text{A.3})$$

Za velike  $\xi$ , jednadžbu (A.3) možemo pisati jednostavnije,

$$\frac{d^2\psi}{d\xi^2} \approx (\xi^2)\psi. \quad (\text{A.4})$$

Približno rješenje za navedenu aproksimaciju (A.4) je

$$\psi = Ae^{-\xi^2/2}. \quad (\text{A.5})$$

(uočimo da dvostruka derivacija po  $\xi$  daje  $\frac{d^2\psi}{d\xi^2} = (\xi^2 - 1)Ae^{-\xi^2/2}$ .)  
Razumno je pretpostaviti rješenje oblika

$$\psi = h(\xi)e^{-\xi^2/2}. \quad (\text{A.6})$$

Sada, prva derivacija po  $\xi$  daje

$$\frac{d\psi}{d\xi} = \left(\frac{dh}{d\xi} - \xi h\right)e^{-\xi^2/2}, \quad (\text{A.7})$$

dok druga derivacija po  $\xi$  vodi na

$$\frac{d^2\psi}{d\xi^2} = \left(\frac{d^2h}{d\xi^2} - 2\xi\frac{dh}{d\xi} + (\xi^2 - 1)h\right)e^{-\xi^2/2}. \quad (\text{A.8})$$

Izjednačimo li jednadžbe (A.3) i (A.8), dobivamo

$$\frac{d^2h}{d\xi^2} - 2\xi\frac{dh}{d\xi} + (K - 1)h = 0. \quad (\text{A.9})$$

Pretpostavimo sada da se funkcija  $h(\xi)$  može razviti u Taylorov red,

$$h(\xi) = \sum_{j=0}^{\infty} a_j \xi^j. \quad (\text{A.10})$$

Deriviranjem član po član dobivamo

$$\frac{dh}{d\xi} = \sum_{j=0}^{\infty} j a_j \xi^{j-1} \quad (\text{A.11})$$

i

$$\frac{d^2h}{d\xi^2} = \sum_{j=0}^{\infty} (j+1)(j+2)a_{j+2}\xi^j. \quad (\text{A.12})$$

Uvrštavanjem ovih izraza u jednadžbu (A.9) dobivamo

$$\sum_{j=0}^{\infty} [(j+1)(j+2)a_{j+2} - 2ja_j + (K-1)a_j]\xi^j = 0. \quad (\text{A.13})$$

Gornja jednakost je zadovoljena jedino u slučaju ako je koeficijent uz svaku potenciju  $\xi^j$  jednak nuli

$$(j+1)(j+2)a_{j+2} - 2ja_j + (K-1)a_j = 0. \quad (\text{A.14})$$

To dalje vodi na

$$a_{j+2} = \frac{2j+1-K}{(j+1)(j+2)}a_j. \quad (\text{A.15})$$

Počnemo li niz sa  $a_0$ , dobivamo sve parne koeficijente (parnog indeksa):

$$a_2 = \frac{(1-K)}{2}a_0, \quad a_4 = \frac{(5-K)}{12}a_2 = \frac{(7-K)(1-K)}{24}a_0, \quad \dots,$$

S druge strane, počnemo li niz sa  $a_1$ , dobivamo sve neparne koeficijente.

$$a_3 = \frac{(3-K)}{6}a_1, a_5 = \frac{(7-K)}{20}a_3 = \frac{(7-K)(3-K)}{120}a_1, \dots$$

Krajnje rješenje je

$$h(\xi) = h_{parna}(\xi) + h_{neparna}(\xi) \quad (\text{A.16})$$

Gdje su  $h_{parna}(\xi)$  i  $h_{neparna}(\xi)$  funkcije čiji je razvoj u red onaj sa parnim, odnosno, onaj sa neparnim indeksima koeficijenata. Jednadžba (A.15) određuje funkciju  $h(\xi)$  u ovisnosti o dvije proizvoljne konstante ( $a_0$  i  $a_1$ ).

Od interesa je proučiti ponašanje koeficijenata  $a_{j+2}$  za velike vrijednosti indeksa  $j$ . Naime, za velike  $j$ , formula (A.15) postaje približno

$$a_{j+2} \approx \frac{2}{j}a_j, \quad (\text{A.17})$$

što daje približno rješenje

$$a_{j+2} \approx \frac{C}{j/2}, \quad (\text{A.18})$$

za neku konstantu  $C$ , a to nam daje

$$h(\xi) \approx C \sum \frac{1}{(j/2)!} \xi^j \approx C \sum \frac{1}{j!} \xi^{2j} \approx C e^{\xi^2} \quad (\text{A.19})$$

Uvrstimo li dobiveno rješenje u (A.6), dobivamo

$$\psi(\xi) = C e^{\xi^2/2}, \quad (\text{A.20})$$

što opisuje funkciju čije ponašanje za velike  $\xi$  je fizikalno neprihvatljivo i koju je nemoguće normirati. Dakle, kada god imamo beskonačan red potencija, to rješenje će divergirati. Problem možemo riješiti tako da red prekinemo na nekom koeficijentu i umjesto beskonačnog reda dobijemo polinom stupnja  $n$ . To ćemo postići postavimo li uvijet

$$K = 2n + 1, \quad (\text{A.21})$$

gdje je  $n$  neki nenegativan cijeli broj. Povežemo li jednadžbu (A.21) sa jednadžbom (A.2), dobijemo da energija sustava mora biti

$$E_n = \left(n + \frac{1}{2}\right) \hbar \omega. \quad (\text{A.22})$$

Sada za bilo koji  $n$  postoji polinom koji u umnošku sa  $e^{\xi^2/2}$  daje rješenje Schrödingerove jednadžbe. Navedeni polinomi se nazivaju Hermiteovim polinomima,  $H_n(\xi)$ . Nenormirana rješenja su, dakle, oblika

$$\psi_n(\xi) = H_n(\xi) e^{\xi^2/2}. \quad (\text{A.23})$$

## Literatura

- [1] C. Kittel: Introduction to Solid State Physics // John Wiley and sons, Inc.
- [2] N. W. Ashcroft; N. D. Mermin: Solid State Physics, 1976 Harcourt Brace College Publishers
- [3] D. J. Griffiths: Introduction to Quantum Mechanics 2005, 1995 Pearson Education
- [4] V.P. Gusynin; S.G. Sharapov: Unconventional Integer Quantum Hall effect in graphene // [arcXiv:cond-mat/0506575v2](https://arxiv.org/abs/cond-mat/0506575v2) 16 Aug 2005
- [5] M. Moschinsky; A. Scephaniak: The Dirac oscillator // J. Phys. A: Math. Gen. vol. 22 (1989), str. 817-819
- [6] B. P. Mandal and S. Verma, Dirac oscillator in an external magnetic field, Phys.Lett.A 374 (2010) 1021.