

# Uloga zooplanktona u akvakulturi

---

**Kahriman, Kristina**

**Undergraduate thesis / Završni rad**

**2016**

*Degree Grantor / Ustanova koja je dodijelila akademski / stručni stupanj:* **University of Zagreb, Faculty of Science / Sveučilište u Zagrebu, Prirodoslovno-matematički fakultet**

*Permanent link / Trajna poveznica:* <https://um.nsk.hr/um:nbn:hr:217:930818>

*Rights / Prava:* [In copyright](#)/[Zaštićeno autorskim pravom.](#)

*Download date / Datum preuzimanja:* **2024-07-18**



*Repository / Repozitorij:*

[Repository of the Faculty of Science - University of Zagreb](#)



**SVEUČILIŠTE U ZAGREBU**  
**PRIRODOSLOVNO – MATEMATIČKI FAKULTET**  
**BIOLOŠKI ODSJEK**

**ULOGA ZOOPLANKTONA U AKVAKULTURI**

**THE ROLE OF ZOOPLANKTON IN AQUACULTURE**

**SEMINARSKI RAD**

Kristina Kahrman  
Preddiplomski studij biologije  
Undergraduate Study of Biology  
Mentor: Izv. prof. dr. sc. Maria Špoljar

Zagreb, 2016.

## SADRŽAJ

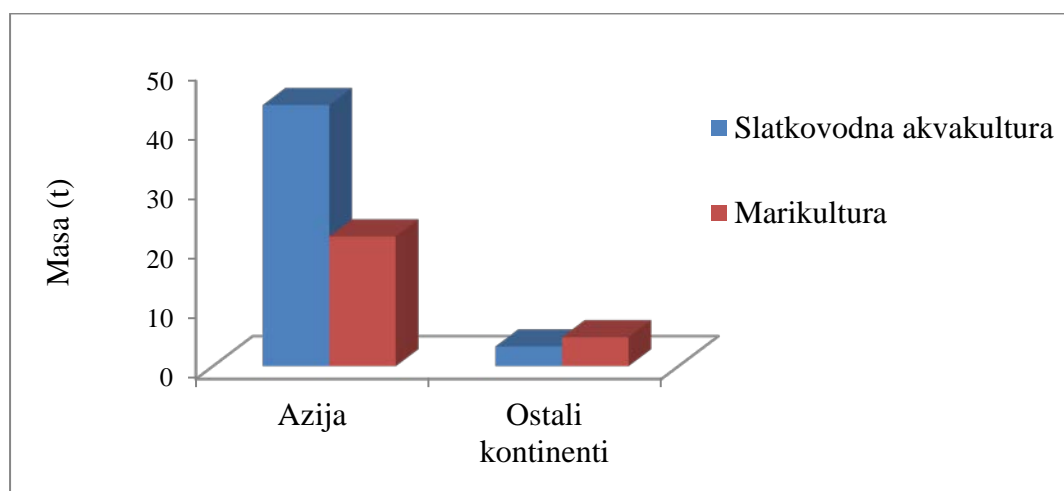
1. UVOD .....	2
2. TIPOVI AKVAKULTURE.....	4
2.1. Uzgoj u kavezima .....	4
2.2. Uzgoj u ribnjacima .....	5
2.3. Recirkulacijski sustavi.....	6
2.4. Protočni kanali.....	7
3. ZOOPLANKTON U AKVAKULTURI.....	8
3.1. Rotifera .....	9
3.2. Cladocera.....	12
3.3. Copepoda.....	14
4. LITERATURA.....	16
5. SAŽETAK.....	18
6. SUMMARY .....	19

## 1. UVOD

Akvakultura je uzgoj vodenog bilja i životinja u kontroliranim ili djelomično kontroliranim uvjetima (Stickney, 2000). Glavni cilj akvakulture je proizvodnja hrane za ljudsku konzumaciju. Akvakulturu možemo podijeliti na slatkovodnu i morsku ili marinkulturu (marikulturu).

U ovom radu prvenstveno ću dati pregled akvakulturnog uzgoja raznih vrsta u svijetu s posebnim osvrtom na uzgoj raznih zooplanktonskih organizama koji se koriste u uzgoju slatkovodnih riba.

U slatkovodnoj akvakulturi se najviše uzgajaju ribe šaran, som, pastrva i tilapija. U marinkulturi je prisutan uzgoj algi, a od životinja je zastupljen uzgoj školjkaša (kamenica, dagnja, Jakobova kapica, puzlatka), rakova (škamp i jastog), dok se od riba najviše uzgajaju tuna, komarča i lubin. Prema istraživanju Organizacije za prehranu i poljoprivredu Ujedinjenih naroda (*The Food and Agriculture Organization of the United Nations*, FAO) za 2014. godinu, utvrđeno je da slatkovodna akvakultura prevladava nad marinkulturom (Slika 1) te da je ukupni uzgoj u akvakulturi najveći u azijskim zemljama (89 %), dok zemlje ostalih kontinenata sudjeluju s 11 % u proizvodnji hrane akvakulturom ([www.fao.org](http://www.fao.org)).

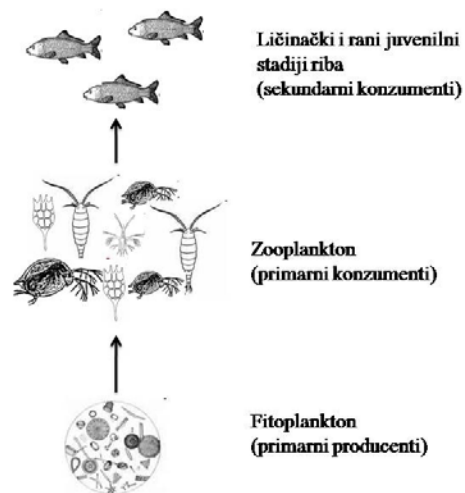


Slika 1. Ukupna masa uzgoja u slatkovodnoj akvakulturi i marinkulturi ([www.fao.org](http://www.fao.org))

Osim za prehranu, akvakultura se koristi i za uzgoj akvarijskih riba te u istraživačke svrhe. Prisutan je i uzgoj algi kao što su kombu, *Laminaria japonica* Areschoug, 1851 i wakame, *Undaria pinnatifida* (Harvey) Suringar, 1873, koje se često koriste u prehrani. Osim u prehrani, alge se iskorištavaju i u farmaceutskoj (*Ochromonas* sp., *Prymnesium* sp., *Spirulina* sp.) te kozmetičkoj industriji (*Chlorella* sp., *Scenedesmus* sp., *Spirulina* sp.).

U Republici Hrvatskoj se marikulturom najviše uzgajaju lubin (*Dicentrarchus labrax* Linnaeus, 1758), komarča (*Sparus aurata* Linnaeus, 1758) i atlantska plavoperajna tuna (*Tunnus thynnus* Linnaeus, 1758), a od školjkaša dagnja (*Mytilus galoprovincialis* Lamarck, 1819) i kamenica (*Ostrea edulis* Linnaeus, 1758). U slatkovodnoj akvakulturi je uzgoj podijeljen na uzgoj toplovodnih (šaranskih) i hladnovodnih (pastrvskih) vrsta, a najznačajnije su šaran (*Cyprinus carpio* Linnaeus, 1758) i kalifornijska pastrva (*Oncorhynchus mykiss* Walbaum, 1792) (www.mps.hr).

Jednu od ključnih uloga u uzgoju ribljih vrsta ima plankton koji se dijeli na fitoplankton (autotrofni plankton) i zooplankton (heterotrofni plankton). Fitoplankton (alge) predstavlja primarne producente i osnovica je hranidbenog lanca, što ga čini neizostavnim dijelom komercijalnog uzgoja ribljih i drugih vrsta. Zooplankton predstavlja primarne konzumente i masovno se uzgajaju kao hrana ličinačkim i rano juvenilnim stadijima riba i rakova (Slika 2). Glavninu slatkovodnog zooplanktona u akvakulturi, kao i prirodnim staništima, čine Rotifera (kolnjaci), Copepoda (veslonošci) i Cladocera (rašljoticalci).



Slika 2. Prikaz osnovnog prehrambenog lanca u akvatičkoj biocenozi

## 2. TIPOVI AKVAKULTURE

Uzgoj slatkovodnih i morskih vrsta riba odvija se u različitim akvakulturnim sustavima (Stickney, 2000), a to su:

- 1) kavezi;
- 2) ribnjaci;
- 3) recirkulacijski sustavi;
- 4) protočni kanali

### 2.1. Uzgoj u kavezima

Upotreba kaveza u uzgoju riba karakteristična je i u slatkovodnoj akvakulturi i u marikulturi, ali je ipak više zastupljena u uzgoju slatkovodnih riba. Takav tip uzgoja temelji se na postavljanju kaveza u otvoreni vodeni sustav kao što je jezero, rijeka ili more (Slika 3). Slobodan protok vode u takvim sustavima važan je za održavanje dobre kvalitete vode i za uklanjanje otpadne vode. Prednost korištenja kaveza je u tome što su relativno jeftini, a i radi slobodnog protoka vode često nije potrebna dodatna infrastruktura. Najveća im je prednost što se prilikom izlova ribe, mogu pomaknuti u pliću vodu ili čak i djelomično izvaditi pa je proces izlova uvelike olakšan. Korištenje kaveza ima i negativnih strana od kojih je možda najveća, prevelika gustoća riblje populacije. Ona dovodi do povećane pojave kanibalizma među ribama i uzrok je različitih bolesti. Također, problem predstavlja i slaba kvaliteta vode u slučajevima više kaveza u nizu. Prolaskom kroz kaveze, u vodi se smanjuje koncentracija kisika, a povećava koncentracija amonijaka što isto tako dovodi do pojave bolesti (Masser, 2008).



Slika 3. Uzgoj ribe u kavezima ([www.fisheries.tamu.edu](http://www.fisheries.tamu.edu))

## 2.2. Uzgoj u ribnjacima

Upotreba ribnjaka je najstariji i najrašireniji način uzgoja ribe (Slika 4). Prvo su se počeli koristiti u Kini da bi se s vremenom proširili i po cijelom svijetu. Ribnjaci su uglavnom plitki, a površina im varira. Strane im ne smiju biti prestrome jer može doći do erozije, ali ne smiju imati niti mali nagib jer to dovodi do rasta vodenog bilja. Dno je ukošeno iz smjera dovoda vode prema odvodu. RIBE se mogu uzgajati u monokulturi (jedna vrsta) i polikulturi (više vrsta). Da bi iskorištavanje proizvodnog potencijala ribnjaka bilo bolje, ribe se najčešće nasaduju u polikulturi. Kombinira se više različitih vrsta i težinskih kategorija iste vrste ribe, ali se pritom treba paziti da nema međusobne kompeticije za hranu.



Slika 4. Šaranski ribnjak

Ribnjak je kompleks koji se sastoji od više objekata:

- 1) Matičnjak – ribnjaci u kojima se uzgaja matično jato i u njemu borave do spolne zrelosti
- 2) Mrijestilište – ribnjak za mrijest riba
- 3) Rastilište – ribnjak za rast mlađa
- 4) Mladičnjaci – ribnjaci za uzgoj jednogodišnjeg i dvogodišnjeg mlađa
- 5) Tovilišta – ribnjaci za uzgoj konzumne ribe
- 6) Zimnjaci – ribnjaci za skladištenje ribe (Stickney, 2000)

Prije prihvata riba, ribnjak se mora pripremiti. Najprije se isušuje da bi se zemlja „odmorila“ i obnovila. Zatim se nakon razdoblja mirovanja na zemlju stavlja vapno (živo (CaO) ili gašeno (Ca(OH)<sub>2</sub>) kako bi se dezinficirala. Na kraju se gnoji (gnojivo od peradi, svinja, goveda) te se u ribnjak pušta voda. Da bi se povećala produktivnost u ribnjacima,

dodaje se i mineralno gnojivo, npr. NPK gnojivo u kojem je N-dušik, P-fosfor, K-kalij. Ti elementi se dodaju zajedno, ali u različitim koncentracijama koje ovise o tvrdoći vode (npr. 11-37-0 znači da je u tom gnojivu 11% dušika, 37% fosfora i 0% kalija). Fosfor je najvažniji nutrijent (hranjiva tvar) pa je njegova koncentracija uvijek najveća, dok je kalij gotovo nepotreban. Gnojenjem se povećava razvoj fitoplanktona koji služi kao hrana zooplanktonu i vodenim kukcima kojima se na kraju hrane ribe. Također, velikom koncentracijom fitoplanktona ograničena je i količina Sunčeve svjetlosti koja dopire do dna pa se na taj način može reducirati rast vodenog bilja (Stickney, 2000).

### 2.3. Recirkulacijski sustavi

U recirkulacijskim sustavima se riba uzgaja u rezervoarima u kontroliranim okolišnim uvjetima (Slika 5). Takav sustav se najčešće koristi u istraživačkim ustanovama kao i u javnim akvarijima. U uzgoju ribe za komercijalne svrhe koristi se kada to zahtjevaju određeni okolišni uvjeti (npr. ograničena količina vode i prikladnog zemljišta, okolišni uvjeti nisu prikladni za uzgoj određenih vrsta).



Slika 5. Zatvoreni recirkulacijski sustav ([www.italy-croatia.eu](http://www.italy-croatia.eu))

Osnova recirkulacijskog sustava je kontinuirano korištenje vode koje je omogućeno stalnim njezinim pročišćavanjem. U te procese su uključene mehaničke, električne, kemijske i biološke komponente (Tablica 1) (Jug-Dujaković i sur., 2009).



Tablica 1. Opis komponenata koje čine recirkulacijski sustav

KOMPONENTA	OPIS
Uzgojni tankovi	Okruglog ili pravokutnog oblika, moraju biti dizajnirani tako da omogućuju brzo odstranjivanje preostale hrane, fekalija i ostalih mehaničkih čestica iz uzgojnog prostora te da dozvoljavaju prirodno kretanje i ponašanje ribe
Pumpe	Omogućuju kretanje vode od uzgojnog tanka do jedinice za pročišćavanje inatrag
Mehanički filter za odstranjivanje krutih otpadnih čestica	Odstranjivanje krutih otpadnih čestica (feces, nepojedena hrana) metodom gravitacije, filtracije ili flotacije (podizanje čestica na površinu te zatim njihovo odstranjivanje)
Biofiltri	Služe za naseljavanje nitrifikacijskih bakterija koje oksidiraju amonijak i denitrifikacijskih bakterija koje razgrađuju nitrate do elementarnog dušika
Komponenta za nadgledanje pH-vrijednosti i kontrolu	Mjeri i podešava pH na optimalnu vrijednost dodavanjem lužine (obično NaOH)
Komponenta za otplinjavanje	Odstranjivanje viška ugljikovog dioksida
Komponenta za aeraciju ili oksigenaciju	Obogaćivanje vode kisikom prije ponovnog vraćanja u tankove
Komponenta za sterilizaciju	Dezinfekcija vode
Nadgledanje i kontrola procesa u recirkulacijskim sustavima	Regulacija temperature, fotoperioda, oksigenacije i hranjenja

#### 2.4. Protočni kanali

Uzgoj u protočnim kanalima (Slika 6) je najčešći oblik bazenskog uzgoja ribe i prevladava na mjestima s velikim izvorom vode. Kanali su pravokutnog oblika s dotokom vode na jednom kraju a njezinim istjecanjem na drugom kraju pa su ribe neprestano izložene novoj vodi obogaćenoj kisikom. Prema načinu protoka vode razlikuju se četiri sustava:

- 1) Sustav jednostrukog iskorištavanja protoka – bazeni su postavljeni paralelno i u svaki od njih ulazi voda iz dovodnog kanala, a istječe u zajednički odvodni kanal
- 2) Sustav višestrukog iskorištavanja protoka – voda prvo ulazi u gornje bazene pa se preko kaskada prelijeva u slijedeći niz sve do izlaznog kanala
- 3) Poluzatvoreni protok – dio vode se nakon upotrebe pročišćava i vraća se u sustav dovodnih kanala
- 4) Zatvoreni sustav protoka – recirkulacijom i pročišćavanjem se koristi ista voda, a nadoknađuje se dio koji isparava.

Problem se može javiti kada se voda, koja je prilikom ulaza u kanal bogata kisikom, daljnjim protjecanjem osiromašuje, a povećava se koncentracija amonijaka i ugljikovog dioksida (npr. u sustavima s višestrukim iskorištavanjem vode). To može uzrokovati nejednoliku raspodjelu gustoće ribe kroz kanal te otežati njihovo hranjenje.

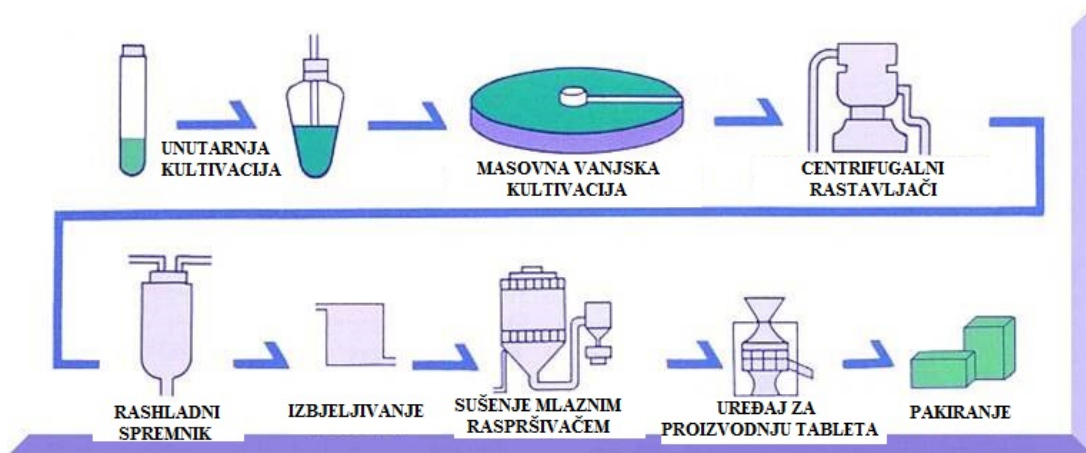


Slika 6. Uzgoj ribe u protočnim kanalima

### 3. ZOOPLANKTON U AKVAKULTURI

Temelj uspjeha akvakulture zasniva se na zdravlju ribljeg fonda, a ključnu ulogu u tome ima prirodna riblja hrana. Prirodnom hranom za ribe smatra se zooplankton, a dodatnu hranu čine žitarice. Sadrži sve važne hranjive tvari ili nutrijente (proteini, lipidi, ugljikohidrati, vitamini, minerali, aminokiseline, masne kiseline) potrebne za pravilan rast i razvoj ličinačkih stadija (Das i sur., 2012). Dodatna hrana se koristi u prehrani odraslih jedinki kojima nije dovoljna samo prirodna hrana te u sustavima kao što su kavezi, recirkulacijski sustavi i protočni sustavi (Treece, 2010). Zooplankton se može uzgajati na više

načina: serijskim, polukontinuiranim i kontinuiranim uzgojem (Slika 7) (Walz, 1993; Stickney, 2000).



Slika 7. Shematski prikaz polikontinuiranog uzgoja alge *Chlorella* sp.

### 3.1. Rotifera

Kolnjaci (Rotifera, lat. *rota* – kotač + *ferro* – nositi) su kozmopolitski rasprostranjeni u biosferi, najčešće u slatkim vodama i tankom sloju vode oko mahovina ili čestica tla. Tijelo im je bilateralno simetrično, vretenastog ili cilindričnog oblika, veličine 0,1 - 1 mm. Na glavi imaju trepetljikavi vijenac, trepčanik ili rotatorni organ, a sudjeluje u pokretanju i prikupljanju hrane. Trepčanik se sastoji od dva trepetljikava prstena koji se zovu trohus i cingulum, no kod nekih vrsta je trohus razdvojen u dva zasebna diska. Razmnožavaju se spolno (razred Seisonida, morski oblici) i partenogenetski (razred Bdelloidea, Slika 8), a kod razreda Monogononta (Slika 9) prisutna je heterogonija, odnosno ciklička izmjena spolnog i partenogenetskog razmnožavanja (Habdija i sur., 2011).



Slika 8. Vanjski izgled vrste *Philodina roseola* iz skupine Bdelloidea

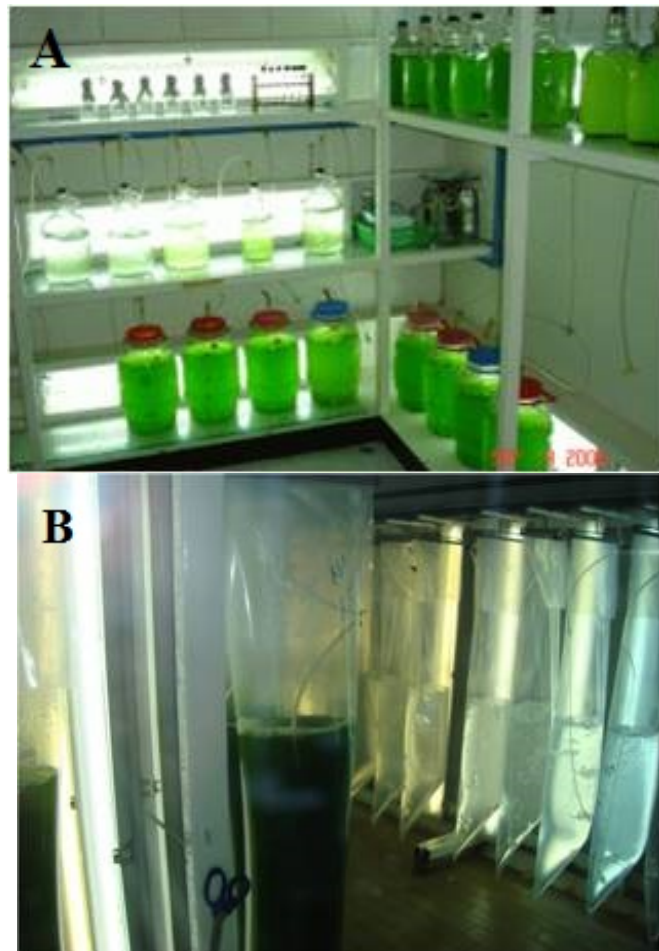


Slika 9. Vanjski izgled vrste *Brachionus plicatilis* iz skupine Monogononta

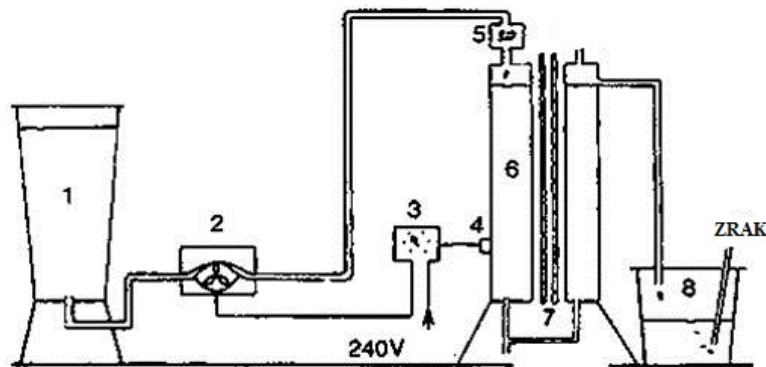
Kolnjaci su vjerojatno najpoznatija i najzastupljenija skupina zooplanktona u akvakulturi. Njihova obilježja (laka probavljivost, odgovarajuća veličina, velika gustoća populacija, sporo kretanje) čine ih idealnom hranom za riblju mlađ (Špoljar i sur., 2011; Špoljar i sur., 2016). Sami kolnjaci imaju malu hranidbenu vrijednost, ali kalorijsku vrijednost imaju nezasićene masne kiseline kao što su dokosaheksaenoična kiselina (DHA) i eikosapentaenoična kiselina (EPA) koje kolnjaci unose svojom ishranom. Ugrađuju se u stanične fosfolipide kolnjaka te se u hranidbenom lancu prenose na riblju mlađ gdje sudjeluju u izgradnji staničnih membrana (Lubzens i sur., 1989). Stoga je uspješan razvoj riblje mlađi ovisan o kvaliteti hrane koja se koristi u prehrani kolnjaka. Kao glavni prehrambeni sastojak, najčešće se koristi pekarski kvasac. Međutim, rezultati istraživanja koja su proveli Odo i sur. (2015) na vrsti *Brachionus calyciflorus* Pallas, 1766 ukazali su da bolji razvoj pospješuje hranjenje algom *Chlorella* sp., odnosno da je uzgoj ove vrste bolji kada se koristi prirodna hrana. Smatra se da je slabiji razvoj vrste *B. calyciflorus*, uslijed hranjenja pekarskim kvascem, uzrokovan nedostatkom vitamina B<sub>12</sub> koji ima važnu ulogu u metaboličkim reakcijama kao koenzim u sintezi DNK, utječe na diobu stanica i sudjeluje u sintezi proteina.

Kod **serijskog uzgoja** (Slika 10) kolnjaka vrlo se brzo postiže velika gustoća populacije, no potreban je stalni nadzor. Temperatura vode u bazenima je 20 – 30°C, pH 8 i salinitet 10 – 20 ppt. Nakon što se postigne optimalna gustoća populacije (oko 600 jedinki/ml), uzgojeni kolnjaci se skupljaju, a bazeni se mogu očistiti kako bi se spriječila kontaminacija te se naciepljuje nova kultura. Za razliku od serijskog uzgoja, u

**polukontinuiranom uzgoju** održava se niža gustoća populacije (oko 300 jedinki/ml) i bazeni su veći. Konstantna gustoća održava se tako da se jedinke redovito skupljaju te može proći razdoblje od 7 – 14 dana bez promjene vode. Stoga ako se jedinke redovito ne skupljaju gustoća populacije se povećava, a kvaliteta vode se smanjuje, što može dovesti do kontaminacije i ugibanja jedinki (Stickney, 2000). **Kontinuirani uzgoj** je najučinkovitiji i najdosljedniji, no zahtijeva održavanje strogo kontroliranih uvjeta (zatvoreni recirkulacijski sustav). Voda se uvodi pumpama u uzgojne bazene te se pročišćena, ponovno vraća čime je omogućeno njezino kontinuirano korištenje (Walz, 1993; Treece, 2000) (Slika 11).



Slika 10. Prikaz serijskog uzgoja zooplanktona a) u staklenim posudama i b) u plastičnim vrećicama



Slika 11. Shematski prikaz kontinuiranog uzgoja fito- i zooplanktona.

Legenda: (1) rezervoar obogaćen morskom vodom (200 l), (2) pumpa, (3) očitavanje otpora, (4) svjetlo-ovisni otpornik, (5) filter uložak (0.45 mm), (6) kultura algi i zooplanktona (40 l), (7) fluorescentne cijevi, (8) aerirana kultura planktona

*Brachionus plicatilis* Müller, 1786 je vrsta koja se najčešće koristi u akvakulturi, a njegov uzgoj započeo je 1950-ih godina u Japanu. Dolazi u dva morfortipa, a to su L- i S- tip koji se razlikuju u veličini (veličina L- tipa 183–233  $\mu\text{m}$ , a S- tipa 126–172  $\mu\text{m}$ ) (Stickney, 2000). Osim u akvakulturi, koristi se i kao indikator kvalitete vode te modelni organizam u istraživanjima. Potencijalno bi se mogao koristiti u kontroli eutrofikacije boćatih i morskih ekosistema te pročišćavanju otpadnih voda (Kostopoulou i sur., 2011).

### 3.2. Cladocera

Rašljoticalci (Cladocera) su najbrojnija skupina šrgonožaca (Branchiopoda), sitnih rakova koji uglavnom žive u slatkim vodama. Najuočljivije obilježje su im velik i rašljast drugi par ticala koja služe za veslanje i prema kojima su dobili i ime. Razdvojena su spola, no u životni ciklus je često uključena i partenogeneza (Habdija i sur., 2011). Najpoznatiji rašljoticalci su vodenbuhe (Daphnidae) (Slika 12).



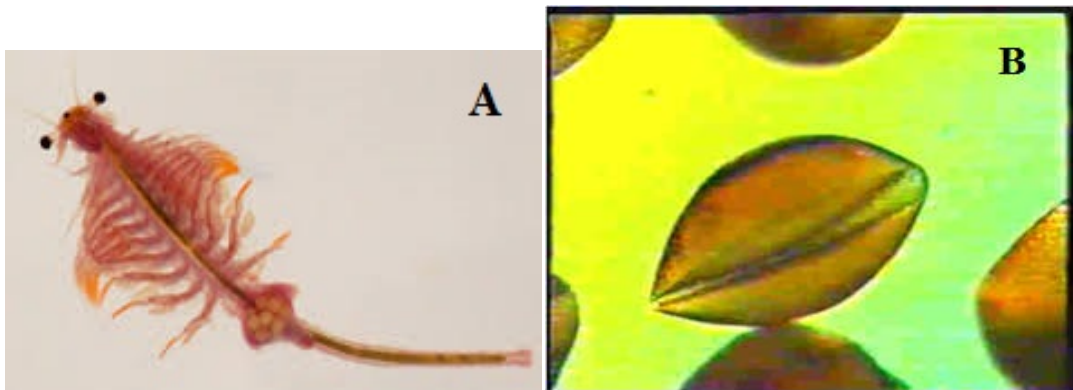


Slika 12. Vanjski izgled vrste *Daphnia magna*

U akvakulturi se najviše koriste vrste *Daphnia* sp., *Moina* sp. i *Artemia* sp. Vrste roda *Daphnia* služe kao hrana starijim i većim stadijima riba. Sadrži mnoge probavne enzime kao što su proteaze, lipaze, peptidaze i amilaze koji, imaju ulogu egzogenih enzima u probavilu riba. (Das i sur., 2012). Uzgoj je moguć u bazenima gdje se hrani prvenstveno algama. S obzirom da *Daphnia* sadrže malu koncentraciju nezasićenih masnih kiselina, najbolje se razvijaju ako ih se hrani algama iz koljena Cryptophyta kao što su *Rhodomonas minuta* Skuja i *Cryptomonas* sp. jer one sadrže visoku koncentraciju nezasićenih masnih kiselina što je važno za normalan razvoj. Za uspješan razvoj ove vrste potrebna je voda koja sadrži oko 250 mg/l of  $\text{CO}_3^{2-}$  (karbonata), pH 7–8, temperaturom  $\sim 25^\circ\text{C}$  te koncentracijom kisika iznad 3.5 mg/l. Pri uzgoju u ribnjacima potrebna je redovita gnojidba organskim gnojivom (od peradi) koji omogućuje razvoj fitoplanktona, glavne hrane veslonošcima te ujedno služi i kao hrana u obliku detritusa (<http://www.fao.org>). Također, s obzirom da se jednostavno uzgaja i održava u laboratoriju, često se koristi i u ispitivanjima toksičnosti (Tyagi i sur., 2007, Persoon i sur., 2009). Sličan uzgoj ima i *Moina* sp. koja je manje veličine nego *Daphnia* ali je od nje bogatija proteinima za 70% (Das i sur., 2012).

*Artemia salina* Linnaeus, 1758 je jedna od najiskorištenijih vrsta koja se koristi u prehrani riba i školjkaša (Slika 13). Živi u slanim jezerima, močvarama i solanama gdje je koncentracija soli preko 300‰. Prednosti njihovog uzgoja su višestruke, a najistaknutija je njihova sposobnost stvaranja cisti. U lošim ekološkim uvjetima produciraju se i otpuštaju ciste koje se skupljaju s površine vode (10-100 kg/ha) i odvajaju od pijeska ispiranjem i filtracijom. Nakon toga se dehidriraju i pakiraju za tržište (300 000 cista u 1 g). U takvom,

dehidriranom stanju mogu se skladištiti godinama. Ostale prednosti uključuju otpornost na varijacije u ekološkim parametrima te jednostavno obogaćivanje nauplija raznim nutrijentima, ovisno o vrstama prehranbenih potreba (npr. dodavanjem otopine SELCO koja je bogata nezasićenim masnim kiselinama). Za uzgoj ove vrste potrebni su manji bazeni (oko 150 l) i stalna aeracija. Razvoj im je vrlo brz pa jedna ženke kroz četiri dana proizvede oko 100 nauplija, a kroz dva tjedna se iz 30g cisti razvije biomasa od 25 kg odraslih jedinki. U prehrani mladih riba koriste se do tri dana stare ličinke, a odrasle jedinke se koriste u prehrani starijih ribljih kategorija (Stickney, 2000).



Slika 13. Ženka s jajašcima (A) i ciste (B) vrste *Artemia salina*  
([www.thefishguide.com](http://www.thefishguide.com))

### 3.3. Copepoda

Veslonošci (Copepoda) su većim dijelom rasprostranjeni u morima, ali mnoge vrste žive i u slatkim vodama. Razlikujemo nametničke, koji najviše parazitiraju na ribama (ekto- i endoparaziti) te slobodnoživuće oblike. Njihova veličina je u rasponu od 0,5 do 15 mm dok nametnički oblici mogu doseći veličinu od preko 32 mm. Slobodnoživući veslonošci imaju cilindrično tijelo na kojem se razlikuju glavopršnjak sa istaknutim dugačkim ticalima i nauplijevim okom te zadak koji završava telzonom na kojem je vilica (kaudalni rami) (Slika 14). Razvijaju se preobrazbom preko ličinke nauplij koje prelaze u kopepoditno stanje pa u adultni oblik (nakon šest nauplijskih i pet kopepoditnih stanja). Među veslonošcima koji obitavaju u slatkim vodama najvažniju ulogu u hranidbenom lancu imaju vrste iz reda Cyclopodia (Habdija i sur., 2011).





Slika 14. Vanjski izgled vrste *Cyclops scutifer*

Veslonošci su prirodna hrana mnogih ličinki riba i ribljeg mlađa. Česta hrana su njihova jaja te nauplij koji sadrži visoki postotak nezasićenih masnih kiselina i ostalih esencijalnih nutrijenata što je nužno u razvoju riba. Međutim, iako je njihova hranidbena vrijednost visoka, još uvijek nema velike masovne proizvodnje kao što je to slučaj sa kolnjacima. Razlog tome je što zahtjevaju stalnu pažnju te se teško održavaju, pa u mnogim slučajevima nije isplativo (Das i sur., 2012). Češći je uzgoj i korištenje morskih i brakičkih vrsta kao što su *Acartia tonsa* Dana, 1849; *Eurytemora affinis* Poppe, 1880; *Calanus finmarchicus* Gunnerus, 1770; *Tigriopus japonicus* Mori, 1932; *Schizoperaela tensis* Kahanand Bar-El, 1982 koje se koriste u marikulturi (Nandini i sur., 2010). Jedna od vrsta koja se uspješno uzgaja je *Tigriopus japonicus*, ali u kombinaciji s kolnjacima dok se u prehrani koristi pekarski kvasac koji je, u količinama koje se koriste, prilično skup (Das i sur., 2012). U slatkovodnoj akvakulturi se veslonošci slabo koriste jer imaju nižu stopu rasta pa je gustoća populacija mala u usporedbi s kolnjacima ili rašljoticalcima koji se razmnožavaju partenogenetski. Smatra se da bi se vrsta *Elaphoidella grandidieri* Guerne & Richard, 1893, koja se može partenogenetski razmnožavati, mogla uspješno uzgajati za upotrebu u slatkovodnoj akvakulturi. U istraživanjima koja su proveli Nandini i sur. (2010) utvrđeno je da je vrsta *E. grandidieri*, u uvjetima ograničenog izbora hrane, prihvatljiva alternativa.

#### 4. LITERATURA

**Das P, Mandal SC, Bhagabati SK, Akhtar MS, Singh SK (2012).** Important live food organisms and their role in aquaculture. *Frontiers in Aquaculture*. Ed. J. K. Sundaray, M. Sukham, R.K. Mohanty, S.K. Otta, Narendra Publishing House, New Delhi, pp.69-86.

**Habdija I, Prime Habdija B, Radanović I, Špoljar M, Matoničkin Kepčija R, Vujčić Karlo S, Miliša M, Ostojić A, Sertić Perić M (2011):** Protista – Protozoa, Metazoa – Invertebrata, strukture i funkcije, ALFA d.d., Zagreb

**Jug - Dujaković J, Gavrilović A, Glamuzina B. (2009).** Recirkulacijski sustavi u uzgoju slatkovodne ribe. *Uzgoj slatkovodne ribe, stanje i perspektive. Zbornik radova. Hrvatska gospodarska komora.* pp. 27-31

**Kostopoulou V, Divanach P (2012).** The rotifer *Brachionus plicatilis* : an emerging bio-tool for numerous applications. *Journal of Biological Research-Thessaloniki* **17**: 97–112.

**Lubzens E, Tandler A, Minkoff G (1989).** Rotifer as food in aquaculture. *Hydrobiologia* 186-187(1):387-400.

**Masser M (2008).** What is Cage Culture ?. Southern Regional Aquaculture Center (SRAC). Publication No. 160. Stoneville, MS, USA

**Nandini S, Nuñez A, Sarma SSS (2011).** *Elaphoidella grandidieri* ( Harpacticoida : Copepoda ): Demographic characteristics and possible use as live prey in aquaculture. *Journal of Environmental Biology* 32(4):505-11

**Odo GE, Agwu JE, Iyaji FO, Madu JC, Ossai NI, Allison LN (2015).** Mass production of rotifer ( *Branchionus calyciflorus* ) for aquaculture in south-eastern Nigeria. *International Journal of Fisheries* vol. **7(9)**: 151–159.

**Persoone G, Baudo R, Cotman M, Blaise C, Thompson KC, Moreira-Santos M, Vollat B, Törökne A, Han T (2009).** Review on the acute *Daphnia magna* toxicity test – Evaluation of the sensitivity and the precision of assays performed with organisms from laboratory cultures or hatched from dormant eggs. *Knowledge and Management of Aquatic Ecosystems* (2009) 393, 01.

**Stickney R R (2000).** *Encyclopedia of Aquaculture*. John Wiley & Sons, Inc. New York

**Špoljar M, Dražina T, Habdija I, Meseljević M, Grčić Z (2011).** Contrasting zooplankton assemblages in two oxbow lakes with low transparencies and narrow emergent macrophyte belts (Krapina River, Croatia). *International Review of Hydrobiology* 96: 175–190.

**Špoljar M, Tomljanović T, Dražina T, Lajtner J, Štulec H, Matulić D (2016).** Zooplankton structure in two interconnected ponds: similarities and differences. *Journal of Fisheries* 74: 6–13.

**Treece GD, Davis DA (2000).** Culture of Small Zooplankters for the Feeding of Larval Fish. Southern Regional Aquaculture Center (SRAC). Publication No. 701. Stoneville, MS, USA

**Tyagi VK, Chopra AK, Durgapal NC, Kumar A (2007).** Evaluation of *Daphnia magna* as an indicator of Toxicity and Treatment efficacy of Municipal Sewage Treatment Plant. *J. Appl. Sci. Environ. Mgt.* Vol. 11 (1) 61 - 67

**Walz N, 1993.** Regulation models in rotifer chemostats. In Walz, N. (ed.), *Plankton Regulation Dynamics: Experiments and Models in Rotifer Continuous Culture*. Springer-Verlag, Berlin: 135–150.

[www.fao.org](http://www.fao.org)

[www.fisheries.tamu.edu](http://www.fisheries.tamu.edu)

[www.italy-croatia.eu](http://www.italy-croatia.eu)

[www.mps.hr](http://www.mps.hr)

[www.thefishguide.com](http://www.thefishguide.com)

## 5. SAŽETAK

Akvakultura je uzgoj vodenog bilja i životinja, čiji je glavni cilj proizvodnja hrane za ljudsku konzumaciju. U ovom radu dan je pregled akvakulturnog uzgoja, s posebnim naglaskom na uzgoj zooplanktona i njegov značaj u procesu uzgoja slatkovodnih riba. Nekoliko je glavnih načina uzgoja riba: u kavezima, ribnjacima, protočnim kanalima i recirkulacijskim sustavima. Ključnu ulogu u akvakulturi ima zooplankton koji predstavlja izvor hranjivih tvari za ličinačke i juvenilne stadije riba. Glaviniu slatkovodnog zooplanktona čine Rotifera (kolnjaci), Cladocera (rašljoticalci) i Copepoda (veslonošci), a njihov uzgoj može biti serijski, polukontinuirani i kontinuirani. Visoka stopa rasta Rotifera (npr. *Brachionus plicatilis*) i Cladocera (npr. *Artemia salina*), omogućuje brzo stvaranje gustih populacija, što ih čini najpoželjnijim oblikom prehrane ribljeg mlađa dok su Copepoda, koji posjeduju veliku hranidbenu vrijednost ali nisku stopu rasta, slabije zastupljeni. Bogatstvo proteinima i nezasićenim masnim kiselinama, čini ribe i ostale akvatičke organizme jednim od najboljih oblika prehrane, što znači da bi u budućnosti trebalo posvetiti veću pažnju održivoj akvakulturi.

**Ključne riječi:** uzgoj riba; Rotifera, Cladocera, Copepoda; serijski, polukontinuirani, kontinuirani uzgoj; *Chlorella* sp.; *Brachionus plicatilis*

## 6. SUMMARY

Aquaculture is the production of algae and animals whose main purpose is the production of food for human consumption. This paper gives an overview of the aquaculture production, with particular emphasis on the cultivation of zooplankton and its importance in the process of freshwater fish farming. Fish farming can take place in several ways: in cages, ponds, raceways and recirculating systems. The zooplankton as source of nutrients for larval and early juvenile stages of fish, has a key role in aquaculture. Rotifera, Cladocera and Copepoda make the majority of freshwater zooplankton, and their cultivation can be serial, semi-continuous and continuous. The high growth rate of Rotifera (e.g. *Brachionus plicatilis*) and Cladocera (e.g. *Artemia salina*), enables them development of abundant population, making them the most desirable food form for younger fish. Copepods, while having great nutritional value but a low rate of growth, are less represented. The richness in protein and unsaturated fatty acids, makes the fish and other aquatic organisms one of the best form of nutrition. Which means that in the future more attention should be paid to sustainable aquaculture.

**Key words:** fish farming; Rotifera, Cladocera, Copepoda; batch, semi-continuous, continuous culture; *Chlorella* sp.; *Brachionus plicatilis*