

Pokusi sa strujnim krugovima u osnovnoj školi

Franić, Nives

Master's thesis / Diplomski rad

2017

Degree Grantor / Ustanova koja je dodijelila akademski / stručni stupanj: **University of Zagreb, Faculty of Science / Sveučilište u Zagrebu, Prirodoslovno-matematički fakultet**

Permanent link / Trajna poveznica: <https://um.nsk.hr/um:nbn:hr:217:444687>

Rights / Prava: [In copyright](#)/[Zaštićeno autorskim pravom.](#)

Download date / Datum preuzimanja: **2025-01-19**



Repository / Repozitorij:

[Repository of the Faculty of Science - University of Zagreb](#)



SVEUČILIŠTE U ZAGREBU
PRIRODOSLOVNO-MATEMATIČKI FAKULTET
MATEMATIČKI ODSJEK

Nives Franić

POKUSI SA STRUJNIM KRUGOVIMA U
OSNOVNOJ ŠKOLI

Diplomski rad

Voditelj rada:
dr. sc. Ana Sušac

Zagreb, 2017.

Ovaj diplomski rad obranjen je dana _____ pred ispitnim povjerenstvom
u sastavu:

1. _____, predsjednik

2. _____, član

3. _____, član

Povjerenstvo je rad ocijenilo ocjenom _____ .

Potpisi članova povjerenstva:

1. _____

2. _____

3. _____

Svojoj obitelji i prijateljima uz posebnu zahvalnost mentorici dr. sc. Ani Sušac

Sadržaj

Uvod.....	1
1. Učeničke i studentske poteškoće sa strujnim krugovima.....	3
2. Nastavni materijali uz pokuse sa strujnim krugovima.....	7
2.1. Jednostavni strujni krug.....	7
2.2. Model jednostavnog strujnog kruga.....	13
2.3. Električna struja u serijskom strujnom krugu.....	21
2.4. Električna struja u paralelnom strujnom krugu.....	30
2.5. Električni napon.....	39
2.6. Električni napon u serijskom i paralelnom spoju.....	46
2.7. Ohmov zakon.....	52
3. Osvrti na održane satove.....	58
3.1. Uvod u jednostavne strujne krugove.....	59
3.2. Razvoj modela jednostavnog strujnog kruga.....	69
3.3. Serijski strujni krug.....	74
Bibliografija.....	76
Sažetak.....	78
Summary.....	79
Životopis.....	80
Prilog.....	81

Uvod

Posao nastavnika fizike u osnovnoj školi ni prije ni danas, u suvremenim uvjetima života, nije jednostavan iako na tržištu postoji izobilje nastavniku dostupnih nastavnih sredstava: udžbenika, zbirki zadataka te radnih bilježnica i priručnika kao i nastavnih pomagala poput računala pomoću kojeg se može doći do mnoštva korisnih ideja, informacija, simulacija i znanstvenih modela ([4],[5],[8]).

Pokusi u fizici pa time i pokusi sa strujnim krugovima dragocjeni su dio suvremenog interaktivnog pristupa nastavi budući da učenici sudjelovanjem u pokusima (najčešće u parovima ili manjim grupama) uče tijekom nastavnog sata i to na vlastitom iskustvu.

Strujni krug pripada ključnim i, kako se pokazalo u nastavi, vrlo zahtjevnim pojmovima vezanim uz elektricitet koji se poučava najprije u 8. razredu naših osnovnih škola a kasnije se nastavlja u nekim strukovnim školama i gimnaziji.

Prelistavajući udžbenike fizike za osnovnu školu ([1], [10]), radne bilježnice ([2], [11], [13]) kao i zbirke zadataka za osnovnu ([12]) i srednju školu ([3],[16]) te priručnike poput [15] zapazila sam kako poučavanje fizike u 8.razredu započinje upravo poglavljem o jednostavnim strujnim krugovima. Uobičajene teme koje se poučavaju u okviru tog poglavlja pod nazivom *Elektricitet* su: dijelovi strujnog kruga, vrste spojeva trošila i izvora električne struje, podjela tvari na vodiče i izolatore, zatim učinke električne struje (svjetlosne, toplinske, kemijske, magnetske), mjerenje struje i napona, rad i snaga električne struje te električni otpor i Ohmov zakon.

Cilj ovog rada bio je napraviti nastavne materijale koji će biti od pomoći nastavniku fizike pri poučavanju strujnih krugova u osnovnoj školi u okviru redovne i izborne nastave. Inspiraciju sam našla, prije svega, u nastavnim materijalima britanske visokoškolske ustanove The School of Education, University of Leeds pod nazivom *Explaining how electric circuits work* [7] te *Voltage, energy and power in electric circuits* [19], te u radnim listovima iz kolegija Praktikum eksperimentalne nastave fizike 1 i 2 [18].

Glavni dio ovog rada sadrži osvrt na učeničke i studentske poteškoće sa strujnim krugovima, zatim pripreme za sedam nastavnih satova fizike koje mogu poslužiti pri poučavanju i pokusima vezanim za jednostavne strujne krugove, te na kraju osvrte na tri nastavna sata koja sam održala u osnovnoj školi.

Pripreme se odnose na sljedeće teme nastavnih satova:

- Jednostavni strujni krug,
- Model jednostavnog strujnog kruga,
- Električna struja u serijskom strujnom krugu,
- Električna struja u paralelnom strujnom krugu,
- Električni napon,
- Električni napon u serijskom i paralelnom spoju,
- Ohmov zakon.

Po uzoru na prve tri pripreme održala sam tri nastavna sata učenicima pri kraju sedmog razreda osnovne škole u okviru dodatne nastave te u završnom dijelu rada iznosim prikupljena i zabilježena zapažanja s tih satova.

1. Učeničke i studentske poteškoće sa strujnim krugovima

Edukacijska istraživanja o nastavi fizike u zadnjih tridesetak godina u svijetu i kod nas ukazala su na postojanje brojnih *intuitivnih ideja* te *miskonceptija* kod učenika i studenata fizike [17].

Učenici razvijaju vlastite intuitivne ideje želeći protumačiti pojave iz svakodnevnog života kao što je padanje predmeta kad ga ispustimo ili bacimo uvis, ili činjenicu da se pomoću baterije može upaliti žaruljica. Obično su to ideje koje zadovoljavaju potrebe svakodnevnog života, pod utjecajem svakodnevnog govora i jezičnih fraza. Tako, na primjer, roditelji učenika „plaćaju račun za (potrošenu) struju“, stoga ne čudi učestalost intuitivne ideje učenika o tome kako žaruljice u jednostavnom strujnom krugu „troše“ struju, a baterija strujnom krugu daje električnu struju sve dok se ne „potroši“. Neke intuitivne ideje su slične idejama koje su u nekom razdoblju povijesti fizike bile prihvaćene kao znanstveno valjane (na primjer Aristotelova teorija gibanja, teorija impetusa).

Neke od pogrešnih ideja nastaju tijekom formalnog učenja fizike, kao mješavina intuitivnih i znanstvenih ideja. Takve se ideje nazivaju miskonceptijama. Razlog zbog kojeg učenici i studenti prihvaćaju i teško odbacuju miskonceptije je njihova jednostavnost te intuitivna razumljivost. Za razliku od intuitivnih ideja, znanstvene fizikalne ideje često su učenicima nerazumljive, čak posve kontraintuitivne.

Na temelju istraživanja kojim su obuhvatili ukupno 216 ispitanika (zagrebačkih gimnazijalaca i studenata fizike), Planinić i koautori su kao najčešće miskonceptije učenika i studenata u vezi strujnih krugova u [17] naveli:

- Ako krugom teče struja, tada je napon između bilo kojih dviju točaka strujnog kruga jednak naponu baterije (ispitanici ne razlikuju struju i napon).
- Ako krugom ne teče struja, napon između bilo kojih dviju točaka kruga mora biti nula, makar se između njih nalazila baterija

- Žaruljica će svijetliti ako se oba pola baterije spoje na istu točku žaruljice (najčešće njezin vrh).
- Struja se troši u žarulji (nije jednaka u cijelom jednostavnom strujnom krugu). Struja je nakon prolaska kroz otpornik slabija.
- Dvije žarulje će uvijek prije istrošiti bateriju nego jedna, bez obzira na to kako su spojene (serijski ili paralelno).
- Samo promjena otpora koji je “prije” žarulje može utjecati na njen sjaj.

Autori su istaknuli kako je *potrošački model* najzastupljeniji model intuitivnog poimanja strujnog kruga, kako prije tako i tijekom formalnog učenja fizike. Električnu struju ispitanici shvaćaju kao neku vrsta goriva koje se nalazi u bateriji, koja prelazi u vodiče i tako dolazi do trošila gdje se dio potroši, a dio vraća natrag u bateriju. Električna struja je primarna veličina pomoću koje ispitanici nastoje objasniti sve pojave u strujnom krugu dok je napon vrlo nejasan pojam, te postoji težnja poistovjećivanja napona sa strujom.

Proučavanjem razumijevanja strujnih krugova istosmjerne struje kod učenika i studenata bavio se niz istraživača, među kojima Engelhardt i Beichner [6]. Oni su razvili standardizirani test koji ukazuje na intuitivne ideje i miskoncepcije učenika i studenata. Neka od njihovih zapažanja su:

- Učenici i studenti i nakon poučavanja zadržavali su mnogobrojne miskoncepcije.
- Najčešće su iskazivali intuitivnu ideju o bateriji kao izvoru stalne struje i u objašnjenjima pojava su se najradije služili strujom.
- Općenito su bili skloni zamijeniti pojmove i svojstva električne struje pripisati naponu ili otporu i obrnuto.
- Ispitani učenici i studenti nisu imali većih poteškoća pri prepoznavanju ispravnog shematskog prikaza strujnog kruga na temelju realnog strujnog kruga, ponešto teže bilo im je prepoznati ispravan odgovor kad su strujni krugovi bili samo opisani riječima.
- Poteškoće su nastajale kad su trebali procijeniti je li strujni krug ispravno spojen.

- Često su smatrali da je kratki spoj ispravno spojen.
- Otprilike 10% ispitanika nije znalo ispravno spojiti žarulju u strujni krug, 6% je imalo problem prepoznati je li ili nije strujni krug kompletan, 28% pogrešno je upotrebljavalo pojam struje odnosno napona.

McDermott i Shaffer su proveli niz istraživanja intuitivnih učeničkih ideja u svrhu razvoja nastavnih strategija i metoda te kurikula fizike [14]. Ustanovili su kako u državama s vrlo različitim obrazovnim sustavima učenici i studenti imaju vrlo slične pogrešne intuitivne ideje u raznim područjima fizike.

Glauert u [9] daje osvrt na istraživanje intuitivnih ideja kod najmlađeg školskog uzrasta. Ispitano je ukupno šesnaest dječaka i dvanaest djevojčica u dobi od 5 i 6 godina. Njima su prezentirani različiti jednostavni strujni krugovi i od njih se tražilo da pretpostave koji od njih će provoditi električnu struju te da objasne zašto. Nakon toga pružena im je mogućnost spajanja elemenata jednostavnog strujnog kruga kako bi provjerili svoje odgovore na zadane problemske zadatke (npr. hoće li žaruljica svijetliti).

Bilo je dosta intuitivnih ideja sličnih onima koje iskazuju učenici starijeg uzrasta, ali također je bilo i nekih sasvim različitih odgovora i ponašanja u odnosu na starije učenike (npr. ispitanici su bili skloniji metodi pokušaja i pogrešaka nego metodi zaključivanja). Rado su surađivali, bili spontaniji i otvoreniji pri objašnjenjima nego stariji učenici u sličnim istraživanjima. Zapaženo je kako djeca slične razine praktične osposobljenosti imaju različite intuitivne ideje te daju različita objašnjenja za istu pojavu. Nadalje, djeca s istim intuitivnim pretpostavkama često daju različita objašnjenja svojih pretpostavki.

Kod nekih najmlađih učenika je zapaženo ne samo konkretno nego i apstraktno razmišljanje. Prikupljanjem učeničkih ideja uočeno je kako su svi učenici razmišljanja temeljili na elementima strujnog kruga (baterijama i vodičima) i dok su neki ostali na tome, mnogi su se bavili i vezama između njih što govori o tome da su sposobni za generalizacije na temelju promatranja i pokusa. Neka djeca su spomenula i dinamiku puta električne struje („elektricitet kruži kroz žicu“).

Učeničke ideje prikupljene ovim istraživanjem istaknule su značaj ohrabrivanja djece na iznošenje i obrazlaganje svojih razmišljanja i postupaka. Ne samo da su djeca sposobna pružiti objašnjenje svojih intuitivnih ideja, nego ta objašnjenja mogu dati uvid u njihov napredak u razmišljanju.

Istraživanja intuitivnih ideja i miskoncepcija kod učenika i studenata daju važne podatke o poteškoćama kojih nastavnik treba biti svjestan i na njih obratiti pažnju u nastavi. Pažljivo planirani pokusi i interaktivna nastava posebno su učinkoviti u nadvladavanju učeničkih miskoncepcija i razvoju ispravnih fizikalnih ideja kod učenika. U nastavnim materijalima u sljedećem poglavlju, uzete su u obzir spoznaje o učeničkim intuitivnim idejama o strujnim krugovima.

2. Nastavni materijali uz pokuse sa strujnim krugovima

2.1. Jednostavni strujni krug

U uvodnom satu o strujnim krugovima učenici se upoznaju s jednostavnim strujnim krugom koji je sastavljen od baterije i žaruljice (izvora i trošila). Može se uvesti i korištenje sklopke (prekidača).

Učenici samostalno ili u paru trebaju spojiti bateriju i žaruljicu tako da žaruljica svijetli. Glavni cilj tog pokusa je zaključak da strujni krug mora biti zatvoren kako bi žaruljica svijetlila.

Pritom učenici upoznaju građu žaruljice, gdje su kontakti odnosno koje dijelove žaruljice treba spojiti vodičima s polovima baterije, te koja je uloga grla pri spajanju žaruljice u strujni krug.

Nakon ovog sata učenici će moći :

- ispravno spojiti žaruljicu s baterijom tako da svijetli
- zaključiti da strujni krug mora biti zatvoren kako bi žaruljica svijetlila
- razlikovati + pol i – pol baterije
- zaključiti da ispravno spojiti žaruljicu znači spojiti jedan vodič na navoje žaruljice a drugi na dno
- skicirati jednostavni strujni krug pomoću simbola.

Uvodni dio sata

Učenici se sa strujnim krugovima prvi put susreću u nastavi tehničke kulture u 6. razredu osnovne škole, stoga je na početku obrade strujnih krugova u fizici dobro ispitati učeničko predznanje postavljajući nekoliko pitanja i potičući učenike na što opširnija obrazloženja (Radni list 1.1. u Prilogu).

- ❖ *Pri kojim uvjetima će žaruljica svijetliti, odnosno na koji način treba vodičima povezati žarulju s baterijom da bi svijetlila?*
- ❖ *Zašto će baterija svijetliti (kad je ispravno spojena)?*
- ❖ *Kakva struja će teći kad jednu za drugom u nizu (serijski) spojimo tri žaruljice?*

→ Odgovori na ova pitanja daju nastavniku uvid u učeničke ideje o strujnim krugovima prije početka obrade te teme u fizici. Istraživanja pokazuju kako se kod učenika javlja ograničeni broj ideja o strujnim krugovima. Iz učeničkih odgovora nastavnik može uočiti na koji način učenici razmišljaju o pojedinim konceptima što mu pomaže u planiranju i vođenju ovog i sljedećih satova o strujnim krugovima.

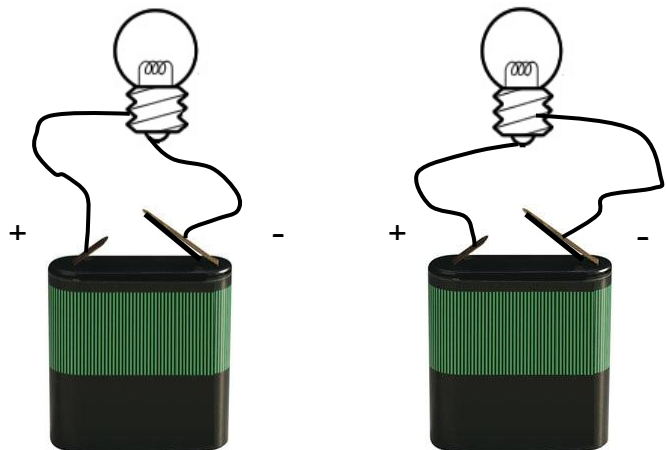
Glavno istraživačko pitanje: Kako treba spojiti žaruljicu s baterijom da svijetli?

Pomoću pribora na stolu i pitanja (Radni list 1.2. u Prilogu) učenici u parovima ili grupama po tri ili četiri učenika (ovisno o količini dostupnog pribora) pokušavaju spojiti jednostavni strujni krug tako da žaruljica zasvijetli.

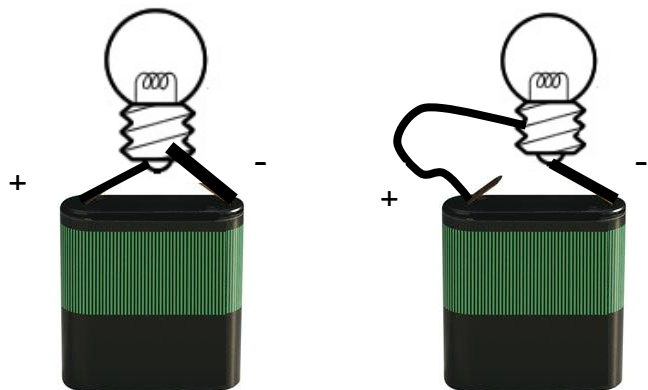
- ❖ *Na stolu imate:*
 - *bateriju*
 - *žaruljicu*
 - *žice za spajanje.*

Spojite žaruljicu tako da svijetli. Skicirajte kako ste spojili žaruljicu. Postoji li još neki način kako se može spojiti žaruljica da svijetli? Skicirajte i probajte to spojiti. Je li vaša pretpostavka bila dobra?

→ Žaruljica se može spojiti na bateriju pomoću dvije žice pazeći da su navoji na žaruljici spojeni na jedan pol, a dno žaruljice na drugi pol baterije. Pritom nije bitno koji pol je spojen na navoje, a koji na dno žaruljice.



→ Također se žaruljica može spojiti na bateriju izravno (bez vodiča) ili pomoću jednog vodiča:



❖ Što mora vrijediti da bi žaruljica svijetlila?

→ Strujni krug mora biti zatvoren, jednim vodičem treba spojiti navoje žaruljice i jedan pol baterije a drugim dno žaruljice i drugi pol baterije.

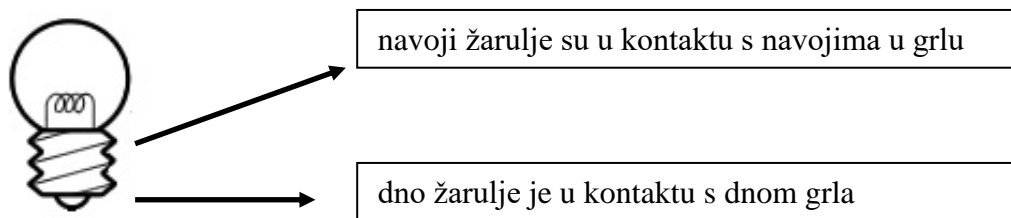
❖ Skicirajte uvećanu žaruljicu i označite na koje se dijelove treba spojiti.

→ Preporuka je podijeliti učenicima nekoliko većih žarulja i grla kakve se koriste u kućanstvu da bi što lakše mogli crtežom prikazati dijelove žarulje:



❖ Žaruljica se obično stavlja u grlo. Stavite žaruljicu u grlo i spojite je tako da svijetli. Proučite koji se dijelovi žaruljice spajaju na grlo. Skicirajte..

→ Željeni cilj je dobiti crteže i objašnjenje poput sljedećeg:

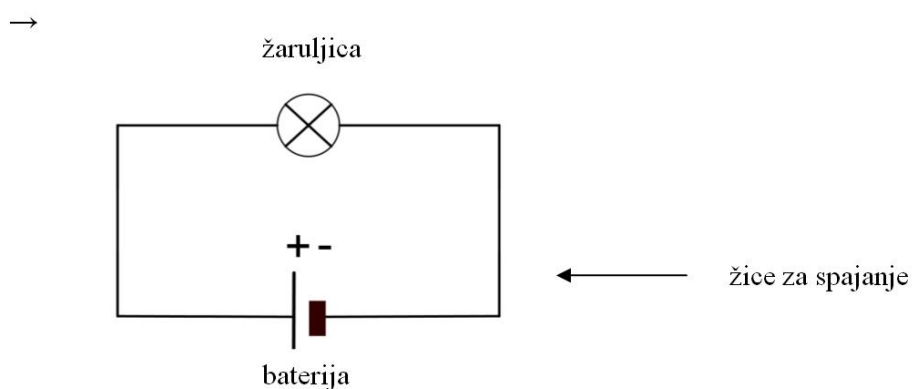


Tijekom rada u grupama nastavnik obilazi učenike i pomaže im postavljajući im potpitanja i vodeći ih u radu pitanjima a ne gotovim odgovorima. Ako uoči da se isti problem javlja kod više grupa, prekida grupni rad i provodi razrednu raspravu o učenom problemu. Na kraju grupnog rada također je dobro provesti razredu raspravu o dobivenim rezultatima i zaključcima.

Završni dio sata

Nastavnik uvodi simbole za bateriju i žarulju.

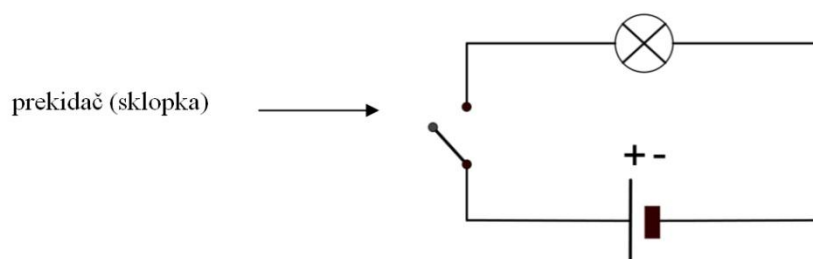
- ❖ *Skicirajte jednostavni strujni krug pomoću simbola.*



Ideju o zatvorenom strujnom krugu učenici mogu primijeniti u slučaju strujnog kruga sa sklopkom (ili prekidačem). Nastavnik učenicima pokazuje sklopku i uvodi simbol za nju.

- ❖ *Skicirajte strujni krug ako je uz bateriju i žarulju spojena i sklopka.*

→



❖ *Kako će svijetliti žaruljica ako je sklopka*

a) *otvorena?*

b) *zatvorena?*

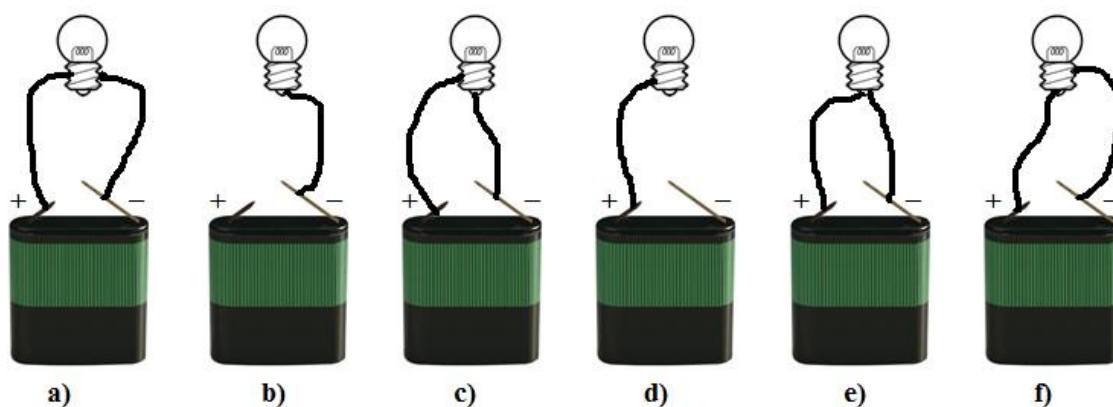
→ Učenici iznose pretpostavke.

❖ *Spojite strujni krug i provjerite svoje pretpostavke. Što zaključujete?*

→ Ako je sklopka otvorena žaruljica ne svijetli jer je strujni krug tu prekinut (otvoren).

Ako je sklopka zatvorena žaruljica svijetli jer je strujni krug bez prekida (zatvoren).

❖ *Za sve slučajeve na slici odgovorite hoće li žaruljica svijetliti i obrazložite odgovor.*



→ Željeni odgovori su sljedeći:

- Neće svijetliti jer su oba pola baterije spojena na navoj žaruljice.
- Neće svijetliti jer strujni krug nije zatvoren.
- Svijetlit će jer je strujni krug zatvoren te jedan pol baterije spojen na navoj žaruljice a drugi pol na dno žaruljice.
- Neće svijetliti jer strujni krug nije zatvoren.
- Neće svijetliti jer su oba pola baterije spojena na dno žaruljice.
- Svijetlit će jer je strujni krug zatvoren te jedan pol baterije spojen na navoj žaruljice a drugi pol na dno žaruljice.

2.2. Model jednostavnog strujnog kruga

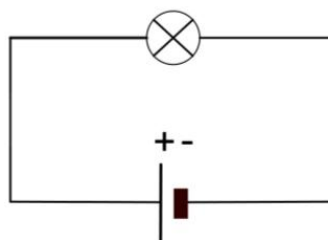
Na drugom satu o strujnim krugovima učenici raspravljaju zašto žarulja svijetli te razvijaju razumijevanje znanstvenog modela jednostavnih strujnih krugova. Pritom se upoznaju s velikim jednostavnim strujnim krugom (s dugačkim vodičima) te koriste analogiju s običnim konopcem oblikovanim u veliku kružnu petlju.

Nakon ovog sata učenici će moći:

- objasniti zašto žarulja svijetli u zatvorenom strujnom krugu
- opisati analogiju između jednostavnog strujnog kruga i modela kružne petlje od konopca
- pomoću analogije s užetom nabrojiti svojstva i obrazložiti ulogu pojedinih dijelova strujnog kruga:
 - naboji potječu od vodiča (žica) u strujnom krugu
 - baterija pokreće naboje na gibanje
 - električna struja je usmjereno gibanje naboja
 - u jednostavnom strujnom krugu energija se pretvara u druge oblike tamo gdje naboji u gibanju nailaze na otpor, kao što je to slučaj u žarulji
 - naboji se u strujnom krugu ne mogu „istrošiti“.

Uvodni dio sata

Uz shemu jednostavnog strujnog kruga na slici desno, nastavnik učenicima postavlja pitanja iz Radnog lista 2.1. u Prilogu.



- ❖ *Zadan je jednostavni strujni krug. Objasni sa što više detalja (uključujući bateriju i žaruljicu) zašto po tvom mišljenju žaruljica svijetli?*
- ❖ *Što bi trebalo promijeniti u strujnom krugu da bi žaruljica jače svijetlila? Objasni zašto bi tada žaruljica jače svijetlila.*
- ❖ *Kad bismo dovoljno dugo ostavili da žaruljicu da svijetli, bi li se baterija ispraznila? Zašto?*

Kroz odgovore na ova pitanja učenici iznose svoje ideje o strujnim krugovima. Istraživanja u edukacijskoj fizici i nastavna praksa pokazuju da postoji ograničeni broj učeničkih ideja odnosno alternativnih koncepcija vezanih uz gore postavljena pitanja ([7]).

a) Učenici obično imaju osjećaj da se nešto giba kroz strujni krug i često to zovu „elektricitetom“. Fizikalno točno bi bilo reći da u strujnom krugu postoji *električna struja* odnosno da je *električni naboj* ono što se giba u strujnom krugu.

b) Bateriju učenici često smatraju izvorom onog što teče strujnim krugom, zamišljaju kako se „elektricitet“ stvara u bateriji, izlazi iz nje, teče strujnim krugom i uzrok je svjetlosti u žaruljici. Fizikalno točno je reći kako baterija samo pokreće na gibanje naboje (elektrone) koji već postoje u vodičima (žicama) i to u svim dijelovima strujnog kruga u isto vrijeme, odmah nakon što se zatvori strujni krug).

c) Učenici imaju intuitivnu ideju da se nešto u strujnom krugu treba trošiti, dakle da će se struja nakon što prođe kroz žaruljicu smanjiti. Fizikalno točno je objašnjenje da je struja

stalna ali energija pohranjena u bateriji se postupno smanjuje jer se u žaruljici pretvara u svjetlost i toplinu koja prelazi u okolinu.

d) Neki učenici su uvjereni da će žaruljica svijetliti kad se dvije struje iz dva različita pola baterije susretnu i „sudare“ u žaruljici. Zapravo u jednostavnom strujnom krugu struja teče samo u jednom smjeru.

Glavno istraživačko pitanje: Zašto žarulja svijetli kada se spoji na bateriju?

Nastavnik postavlja otvoreni veliki jednostavni strujni krug sa žaruljom povezujući je s baterijom što duljim vodičima i to tako da ga svi mogu vidjeti. Poželjno je spojiti žarulju 24W/12V na izvor napona od 12V. Ako postoji dostatna oprema, bilo bi dobro postaviti vodiče uz zidove oko cijelog razreda. Prije nego što zatvori veliki strujni krug, nastavnik postavlja učenicima sljedeća pitanja:

❖ *Što će se dogoditi kad zatvorimo strujni krug?*

→ Pretpostavlja se kako će većina učenika točno pretpostaviti da će žarulja zasvijetliti.

❖ *Hoće li žarulja odmah zasvijetliti? Zašto tako mislite?*

→ Pretpostavka je da će dosta učenika (možda čak i većina) smatrati da žaruljica neće trenutno zasvijetliti nego sa zakašnjenjem jer su vodiči dugački. Što su vodiči dulji, dulje je kašnjenje.

Nakon prikupljenih odgovora nastavnik (po mogućnosti dramatično, u zamračenoj prostoriji da bi sve skupa bilo zanimljivije) upali svjetlo. Žarulja je zasvijetlila...odmah!

U želji da učenici shvate zašto je žarulja zasvijetlila odmah iako nisu u mogućnosti vidjeti što se događa unutar žice (vodiča), nastavnik se služi analogijom s konopcem. Riječ analogija (usporedba) može se i ne mora upotrijebiti u razredu – umjesto analogije

može se govoriti o modelu kružne petlje od konopca koji pomaže razumijevanju znanstvenog modela strujnog kruga.

Model velike kružne petlje može se napraviti od debljeg konopca. Preporuča se konopac promjera 4 do 6 milimetara, duljine najmanje 10 metara tako da je jasna usporedba s velikim strujnim krugom postavljenim po cijeloj učionici. Učenici i nastavnik naprave veliki krug i svi pridržavaju konopac. Samo nastavnik proizvodi gibanje konopca (povlači konopac jednom rukom i prosljeđuje drugom). Konopac kruži kroz ruke svih učenika čiji su dlanovi okrenuti prema gore i koji blago zakrivljenim prstima pridržavaju konopac. Nastavnik zamoli jednog učenika neka prstima malo pritisne konopac.

Najbolji učinak se postiže postavljanjem pitanja bez ikakvog prethodnog uvoda: *Što mislite kakva je veza između ovog kruga i strujnog kruga? Koji su dijelovi ovog kruga od konopca? Koje bismo dijelove tog kruga usporedili s dijelovima jednostavnog strujnog kruga?*

❖ *Što odnosno tko predstavlja bateriju?*

→ Nastavnik pokreće konopac na vrtnju u krug.

❖ *Što odnosno tko predstavlja žarulju?*

→ Učenik koji pritišće konopac.

❖ *Što predstavljaju učenici koji pridržavaju konop rukama?*

→ Vodiče.

❖ *Što predstavlja konopac koji kruži?*

→ Električnu struju, tj. naboje u gibanju.

U ovom trenutku treba obratiti pažnju na to „nešto“ što se giba kroz vodiče. Nastavnik uvodi električnu struju kao usmjereno gibanje naboja, a može spomenuti da su ti naboji u metalnim vodičima elektroni koje su učenici već spominjali u nastavi kemije.

❖ *Što odnosno tko unosi energiju u krug s konopcem? Po sličnosti, što se događa u strujnom krugu?*

→ Kao što nastavnik potiče gibanje konopca u krug, tako i baterija daje energiju strujnom krugu.

❖ *Što odnosno tko predstavlja otpor gibanju konopca? Što se pritom događa?*

→ Učenik koji lagano pritišće konopac predstavlja otpor gibanju konopca. Pritom taj učenik osjeća toplinu zbog trenja između njegovih prstiju i konopca.

❖ *Odakle dolazi ta toplina?*

→ Ta toplina dolazi od energije koju daje nastavnik jer on ulaže rad da bi se konopac gibao (učenici - vodiči samo pridržavaju konopac).

❖ *Što u strujnom krugu daje energiju da bi se naboj gibao? Što predstavlja otpor gibanju naboja u strujnom krugu?*

→ Baterija je izvor energije u strujnom krugu. Žarulja predstavlja otpor prolasku naboja (električnoj struji). U njoj se električna energija pretvara u druge oblike (svjetlost i toplinu), slično tome se konopac zagrijava na mjestu gdje ga učenik pritišće.

Nastavnik pomoću analogije modela konopca sa strujnim krugom potiče učenike na razmišljanje i raspravu o njihovim idejama o strujnim krugovima.

❖ *Gdje je izvor naboja u strujnom krugu?*

→ Učenici obično pretpostavljaju kako naboji potječu iz baterije. Kroz analogiju s konopcem učenici zaključuju da naboji ne dolaze samo iz baterije nego se nalaze u vodičima posvuda u strujnom krugu. Kao što nastavnik ne stvara konopac nego ga samo pomiče u krug tako i baterija ne stvara naboje nego se oni već nalaze u vodičima a baterija ih samo potakne na gibanje. Naboji u gibanju čine električnu struju.

❖ *Treba li naboj iz baterije doći u žarulju da bi ona zasvijetlila?*

→ Učenici često pretpostavljaju da naboj treba doputovati iz baterije do žarulje da bi ona zasvijetlila. Zbog toga su neki učenici pretpostavili da će kod velikog strujnog kruga žaruljica zasvijetliti sa zakašnjenjem. Učenici se ovdje prisjete rezultata pokusa i zaključuju da se naboji u strujnom krugu pokrenu odmah i istovremeno, praktički čim se strujni krug zatvori. Nema zakašnjenja, žarulja zasvijetli odmah. Slično tome čim nastavnik pokrene konopac svi njegovi dijelovi se pokrenu istovremeno pa tako jedan njegov dio odmah prođe i kroz ruke učenika koji simbolizira žarulju.

❖ *Troši li se naboj u žarulji?*

→ Učenici imaju intuitivnu ideju da žaruljica koja svijetli „troši“ električni naboj/struju. Kroz raspravu učenici zaključuju da se u žarulji događa prijelaz energije iz jednog oblika u drugi (električna energija se pretvara u svjetlosnu i toplinsku) ali naboj koji protječe strujnim krugom se ne troši, tj. ostaje očuvan. Dakle, električna struja se ne troši kao što se ni konopac ne troši – konopac ne može samo tako nestati. Ono što se troši tj. pretvara u druge oblike je energija izvora (baterije u slučaju strujnog kruga, odnosno nastavnika u analognom modelu). Kad bi nastavnik duže vrtio konopac to bi zahtijevalo više truda i napora, on bi se postupno umarao a ruke učenika koji pritišće konopac bi se sve više zagrijavale.

Ako se kod nekih učenika javila ideja kako iz oba pola baterije izlazi po jedna struja i te se dvije struje sudare u žaruljici koja zbog toga svijetli, to također treba raspraviti pomoću analogije s konopcem. U jednostavnom strujnom krugu teče jedna stalna struja i to uvijek u istom smjeru, kao što se cijela petlja od konopca vrti samo u jednom smjeru.

Na koncu se cijela ključna ideja ovog sata može uobličiti kao odgovor na glavno istraživačko pitanje: *Zašto žarulja svijetli kada se spoji na bateriju?*

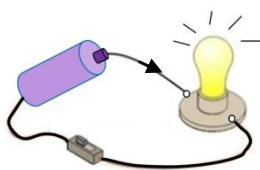
→ Strujni krug se sastoji od naboja koji kruže vodičima i prolaze trošilom te pritom dolazi do pretvorbe električne energije u druge oblike. Baterija „pogura“ (potakne) naboje na gibanje a kako žarulja pruža otpor prolasku naboja u njoj se događa pretvorba

električne energije u svjetlost i toplinu. Baterija pruža otpor zbog svoje specijalne građe, naime žarna nit je vrlo malog presjeka.

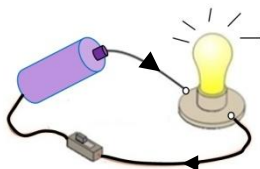
Završni dio sata – primjena

Učenici odgovaraju na pitanje koje provjerava u kojoj mjeri su usvojili znanstveno objašnjenje jednostavnog strujnog kruga (Radni list 2.2. u Prilogu).

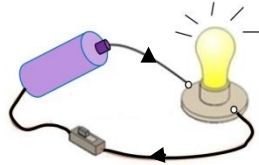
- ❖ *Strujni krug je zatvoren, žaruljica svijetli. Koje od slijedećih objašnjenja najbolje opisuje električnu struju u ovom strujnom krugu?*
 - a) Struja teče samo kroz jedan vodič do žaruljice. U drugom vodiču nema struje.



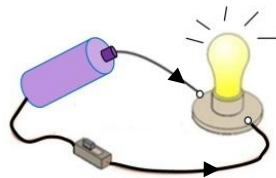
- b) Struja teče samo kroz jedan vodič do žaruljice. Jedan dio struje iskoristi žaruljica stoga je u drugom vodiču struja slabija.



c) Struja teče kroz jedan vodič do žaruljice, prolazi kroz žaruljicu i ide kroz drugi vodič nazad do baterije. Jakost struje u drugom vodiču jednaka je kao u prvom.



d) Dvije struje dolaze iz baterije do žaruljice. One se susretnu u žaruljici i to proizvodi svjetlo.



→ Točan je odgovor c) prema kojem postoji samo jedna struja koja teče kroz vodič od baterije do žaruljice i nazad do baterije. Pri tome je struja u drugom vodiču jednake jakosti kao u prvom vodiču.

2.3. Električna struja u serijskom strujnom krugu

U trećem satu učenici istražuju kakva je jakost struje u serijskom strujnom krugu. Pritom uče kako se mjeri jakost struje pomoću ampermetra.

Nakon ovog sata učenici će moći:

- opisati način spajanja ampermetra u strujni krug
- serijski spojiti ampermetar u strujni krug te pomoću njega izmjeriti jakost struje
- objasniti da je u jednostavnom strujnom krugu struja prije i poslije žaruljice jednaka
- navesti da je amper (A) jedinica za jakost električne struje
- objasniti da mjeriti struju znači mjeriti količinu naboja koji proteče presjekom vodiča u jedinici vremena
- zaključiti da se jakost struje kroz žaruljicu povećava ako se povećava broj baterija
- zaključiti da se jakost struje smanjuje u strujnom krugu ako se povećava broj žarulja (trošila) a izvor (baterija) ostane isti.

Uvodno pitanje/problem: Je li struja jednaka prije i poslije žaruljice i zašto?

→ Učenici iznose svoje pretpostavke. Neki se možda prisjećaju zaključaka s prošlog sata prema kojima u jednostavnom strujnom krugu teče samo jedna električna struja i to od baterije do žaruljice i nazad do baterije. Vjerojatno će neki učenici i dalje misliti da se struja u žaruljici troši, pa će pretpostaviti da je struja manja poslije žaruljice.

❖ *Na koji način bismo mogli provjeriti je li struja jednaka prije i poslije žaruljice?*

→ Učenici dolaze na ideju mjerenja struje na dva mjesta u strujnom krugu: prije i poslije žaruljice.

Nastavnik uvodi ampermetar kao uređaj za mjerenje struje i objašnjava kako se spaja u strujni krug. Nastavnik demonstrira spajanje ampermetra u strujni krug u dva koraka:

1. Prekine strujni krug na mjestu gdje želi staviti ampermetar.
2. Serijski spoji ampermetar, pri čemu pazi da je pozitivni ulaz ampermetra spojen s pozitivnim polom baterije i negativni ulaz s negativnim polom.

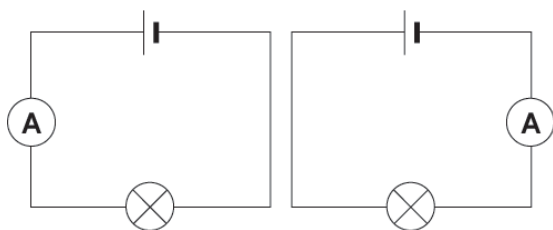
Za bolje razumijevanje poslužit će usporedba s djecom koja se u krugu drže za ruke. Da bi se još jedno dijete priključilo u krug, najprije se krug mora na jednom mjestu prekinuti.

Poželjno je koristiti što veći ampermetar tako da se mjerenja (kazaljke) dobro vide, pogotovo zato što je to prvi susret učenika s ampermetrom.

Nastavnik uvodi amper i njegovu oznaku (A) kao mjernu jedinicu za jakost struje I , na primjer $I = 2 \text{ A}$.

Učenici u paru ili u grupi izvode mjerenja pomoću pribora koji se nalazi na klupi. Pribor se sastoji od: baterije, žaruljice, vodiča i barem jednog ampermetra. U slučaju da su na svakoj klupi po dva ampermetra mogu se istovremeno spojiti jedan prije a drugi poslije žaruljice. Ako je dostupan samo po jedan ampermetar po klupi, onda ga učenici spajaju u dva navrata: prije žaruljice kao na slici a) zatim poslije žaruljice kao na slici b) u Radnom listu 3.1. u Prilogu.

1. Spoji ampermetar najprije kao na slici a) zatim kao na slici b) zatim zapiši izmjerene jakosti struje.



- a) b)
- a) Izmjerena jakost struje: _____ A
- b) Izmjerena jakost struje: _____ A

→ Izmjerene vrijednosti električne struje u slučajevima a) i b) su jednake, na primjer:

$$I_1 = 0.2 \text{ A} , I_2 = 0.2 \text{ A}.$$

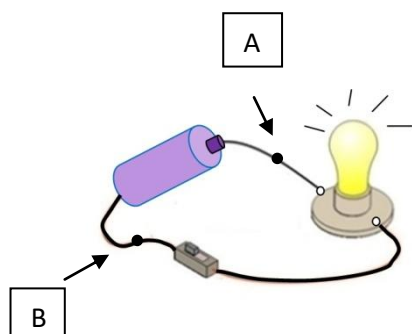
❖ *Usporedi obje izmjerene vrijednosti električne struje.*

→ Jakost električne struje je u oba slučaja jednaka.

❖ *Kako to objašnjavaš ?*

→ Jakost električne struje jednaka je u cijelom strujnom krugu jer se radi o samo jednoj struji koja teče od baterije do žaruljice i nazad do baterije.

2. Na slici je prikazan strujni krug s dvije istaknute točke A i B.



❖ *Što možeš reći o električnoj struji u točkama A i B? Zaokruži broj ispred točnog odgovora!*

- 1) Struja je veća u točki A nego u točki B.
- 2) Struja je veća u točki B nego u točki A.
- 3) Struja je jednaka u točkama A i B.

→ Ispravan odgovor je 3) Struja je jednaka u točkama A i B.

❖ *Kako to objašnjavaš ?*

- 1) Struja je jednaka u cijelom strujnom krugu.
- 2) Nešto struje je potrošeno u žaruljici.
- 3) Žaruljica je potrošila cijelu struju.

→ Ispravan odgovor je 1) Struja je jednaka u cijelom strujnom krugu.

❖ *Objasni svojim riječima zašto je jakost struje jednaka u cijelom ovom strujnom krugu:*

→ Jakost struje je jednaka u cijelom strujnom krugu jer se radi o samo jednoj struji koja teče od baterije do žaruljice i nazad do baterije. Struja se ne troši u žaruljici.

Glavno istraživačko pitanje: Kako električna struja ovisi o broju baterija, a kako o broju žaruljica u strujnom krugu?

Nastavnik pitanjima potiče razrednu raspravu o tome o čemu ovisi jakost struje u strujnom krugu. Otvara raspravu najprije potičući učenike na razmišljanje o analognom modelu s konopcem, poželjno uz vrtanju konopca na isti način kao i prošli sat (nastavnik povlači konopac uvijek u istom smjeru a svi učenici ga pridržavaju raspoređeni u krug s tim da jedan učenik s prstima pritišće konopac). Učenici su upućeni da obrate pažnju na brzinu kojom konopac kruži.

❖ *O čemu ovisi brzina kojom konopac kruži?*

→ Učenici daju pretpostavke koje se mogu isprobati pokusima. Vjerojatno će učenici predložiti da se mijenja broj osoba koje povlače konopac i broj osoba koje prstima pritišću konopac. Kroz raspravu se zaključuje da se treba mijenjati samo jedna od te dvije veličine da bi mogli zaključiti kako utječe na brzinu kruženja konopca (kontrola varijabli).

(Možda će neki učenici predložiti i da neke druge veličine utječu na brzinu kruženja konopca, npr. duljina konopca. To isto treba raspraviti i kroz pokus provjeriti).

❖ *U kojem slučaju će konopac brže kružiti, kada ga povlači jedna ili dvije osobe?*

→ Učenici iznose pretpostavke i pokusom utvrđuju da konopac brže kruži ako ga povlače dvije osobe.

❖ *Dakle konopac je cirkulirao sporije pa brže. Što bismo mogli izmjeriti da bi pokazali razliku u brzinama kod ova dva slučaja?*

→ Izmjerimo koliki dio konopca će proći kroz neku određenu točku kruga (nečije ruke) u prvom, a koliki dio u drugom slučaju ako mjerimo u jednakim vremenskim razmacima.

Ako ima dovoljno vremena može se izvesti mjerenje. Nastavnik zadužuje jednog učenika za štopericu (dogovoreni vremenski interval je recimo 10 sekundi), drugog učenika koji označava točku u krugu počevši od koje se mjeri (što se može označiti vrpcom u boji zbog boljeg efekta), na dogovoreni znak završava mjerenje i mjeri dio konopca koji je prošao kroz ruke određenog učenika u dogovorenom vremenu. Potvrđuje se pretpostavka da će izmjereni dio konopca biti veći kad dvije osobe povlače konopac nego kad to radi samo jedna osoba jer je brzina kruženja konopca tada veća nego kad ga povlači samo nastavnik.

❖ *Sad ćemo mijenjati broj osoba koji pritišću konopac. Što pritom treba držati stalnim? U kojem slučaju će konopac brže kružiti, kada ga prstima pritišće jedna ili dvije osobe?*

→ Učenici iznose pretpostavke i pokusom utvrđuju da konopac brže kruži ako ga prstima pritišće jedna osoba a ne dvije. Pritom samo jedna osoba (nastavnik) povlači konopac.

❖ *Kojim situacijama bi odgovarali ovi pokusi kad je riječ o strujnom krugu?*

→ Prvi pokus bi odgovarao usporedbi strujnog kruga s jednom baterijom i jednom žaruljicom sa strujnim krugom s dvije baterije i jednom žaruljicom.

Drugi pokus bi odgovarao usporedbi strujnog kruga s jednom baterijom i jednom žaruljicom sa strujnim krugom s jednom baterijom i dvije žaruljice.

❖ *Što bismo mjerili u strujnom krugu?*

→ U strujnom krugu ne mjerimo koliki dio konopca prolazi u jedinici vremena nekom točkom kruga, nego koliko naboja proteče na jednom mjestu (u jednoj točki) strujnog kruga u jedinici vremena a to je sekunda. Električna struja je usmjereno gibanje naboja. Jakost električne struje će biti veća što je veći broj naboja koji prođe određenom točkom strujnog kruga u jednoj sekundi.

❖ *O čemu ovisi struja u strujnom krugu?*

→ O broju baterija i broju žaruljica.

❖ *Kako struja ovisi o broju baterija?*

→ Nastavnik prikuplja pretpostavke učenika, očekivano je da će neki učenici ispravno povezati veću jakost struje s većim brojem baterija i obratno, slabiju jakost struje s manje baterija.

❖ *Kako struja ovisi o broju žaruljica?*

→ Nastavnik prikuplja pretpostavke učenika, očekivano je da će neki učenici ispravno povezati veću jakost struje s manjim brojem žaruljica.

❖ *Kako bismo to mogli pokusom provjeriti?*

→ Učenici predlažu pokuse. Po potrebi nastavnik ih podsjeća na kontrolu varijabli.

Nakon toga učenici u parovima ili grupama spajaju različite strujne krugova radi mjerenja jakosti struje te na taj način provjeravaju svoje pretpostavke (Radni list 3.2. u Prilogu). U nastavku su dana pitanja za dodavanje samo jedne baterije i jedne žaruljice u strujni krug. Ako ima dovoljno pribora, učenici mogu dodavati i po dvije baterije i žaruljice.

- ❖ a) *Spoji sljedeće strujne krugove i za svaki izmjeri jakost struje. Vrijednosti zapiši u tablicu.*

strujni krug A 1 baterija, 1 žaruljica	strujni krug B 2 baterije, 1 žaruljica	strujni krug C 1 baterija, 2 žaruljice
$I_A = \text{_____ A}$	$I_B = \text{_____ A}$	$I_C = \text{_____ A}$

- b) *Opiši u čemu je razlika strujnog kruga B u odnosu na strujni krug A. Zbog čega?*

→ Jakost struje veća je u B nego u A jer je dodana još jedna baterija.

- c) *Po čemu se razlikuje C u odnosu na A? Zašto?*

→ U strujnom krugu C dodana je jedna žaruljica pa je jakost struje manja.

- d) *Za sva tri strujna kruga u tablicu upiši jednu riječ koja najbolje opisuje sjaj žaruljica: slabiji, normalan, jači.*

strujni krug A 1 baterija, 1 žaruljica	strujni krug B 2 baterije, 1 žaruljica	strujni krug C 1 baterija, 2 žaruljice
→ sjaj žaruljice: normalan	→ sjaj žaruljice: jači	→ sjaj žaruljica: slabiji

Nakon pokusa slijedi razredna rasprava o tome kako električna struja ovisi o broju baterija, a kako o broju žaruljica u strujnom krugu.

→ Što je veći broj baterija jakost struje je veća uz isti broj žaruljica. Što je veći broj žaruljica jakost struje je manja uz isti broj baterija.

(Napomena: Ako su baterije nove (tj. ako je unutarnji otpor zanemariv), može se govoriti i o proporcionalnosti i obrnutoj proporcionalnosti.)

❖ *Što se događa sa sjajem žaruljice u slučaju kad u jednostavni strujni krug (jedna baterija i jedna žaruljica) dodamo:*

a) jednu ili više baterija?

→ Sjaj će biti jači.

b) jednu ili više žaruljica?

→ Sjaj će biti slabiji.

❖ *U kojem slučaju je sjaj žaruljica bio jači/normalni/slabiji i kojoj brzini konopca (brzo/normalno/sporo) to odgovara u analognom modelu?*

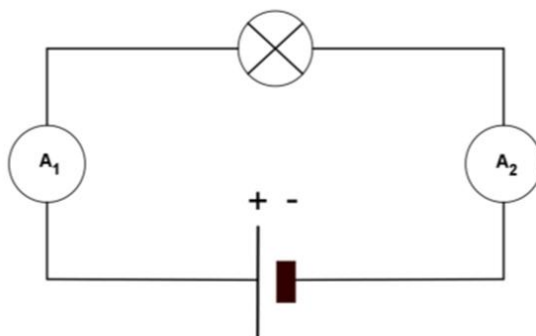
→ U strujnom krugu A baterija „gura“ naboje koji se gibaju poput konopca uslijed povlačenja, sjaj žaruljice je normalan, kao i brzina konopca u analognom modelu.

→ U slučaju B dvije baterije jače potiskuju naboje nego samo jedna baterija i stoga je sjaj žaruljice jači. Učenici prepoznaju sličnost sa situacijom kad dvije osobe povlače konopac pa konopac kruži brže.

→ U strujnom krugu C učenici mogu uočiti sličnost sa slučajem u kojem dva učenika stežu konopac. Ispravno procjenjuju da tada konopac kruži sporije nego kad to radi samo jedan učenik. Slično tome dvije žaruljice spojene u nizu pružaju veći otpor prolasku naboja nego kad je u strujnom krugu samo jedna. Stoga je sjaj u ovom slučaju najslabiji.

Završni dio sata – primjena

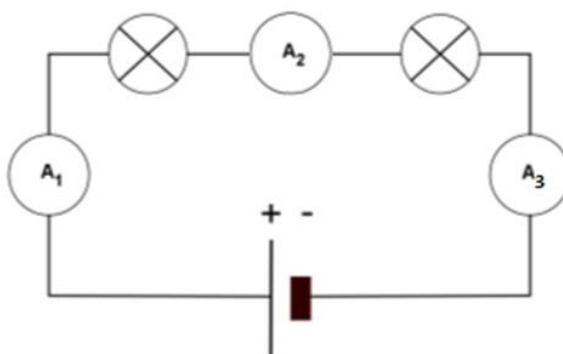
Učenici odgovaraju na pitanja iz Radnog lista 3.3. (u Prilogu).



❖ U ovom strujnom krugu žaruljica je spojena na bateriju i svijetli. Na ampermetru A₁ očitavamo jakost struje 0.2 A. Koliku jakost struje pokazuje ampermetar A₂?
→ 0.2 A.

❖ Kako to objašnjavaš?
→ Jakost struje jednaka je u cijelom strujnom krugu.

❖ U taj strujni krug dodamo još jednu žaruljicu i ampermetar kao na slici. Koje vrijednosti će pokazivati ampermetri?



→ Svi ampermetri će pokazivati 0.1 A.

2.4. Električna struja u paralelnom strujnom krugu

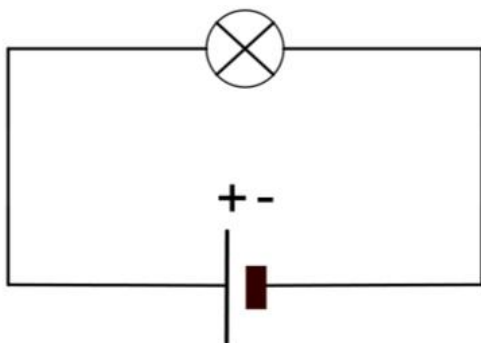
U četvrtom satu učenici upoznaju razgranati (paralelni) spoj trošila, spajaju žaruljice paralelno (na krajeve istog izvora tj. baterije) te istražuju kakva je jakost struje u pojedinim dijelovima paralelnog strujnog kruga. Određuju jakost struje u pojedinim dijelovima strujnog kruga. Na kraju se upoznaju s pojavom kratkog spoja i uvjetima pri kojima kratki spoj nastaje.

Nakon ovog sata učenici će moći:

- opisati paralelni spoj trošila kao spoj trošila na krajeve istog izvora
- spojiti žaruljice paralelno u strujni krug
- zaključiti da se strujni krug s dvije paralelno spojene žaruljice sastoji od dviju strujnih petlji, odnosno dviju grana
- uočiti da žaruljice spojene paralelno svijetle jednakim sjajem i da se njihov sjaj ne mijenja ako se dodaju nove žaruljice
- izmjeriti jakost struje na različitim mjestima razgranatog (paralelnog) strujnog kruga
- zaključiti da je ukupna struja u paralelnom strujnom krugu jednaka zbroju struja kroz pojedina trošila
- objasniti zašto se kućanski aparati spajaju paralelno
- opisati da u slučaju direktnog spajanja vodiča na polove izvora nastane kratki spoj.

Uvodni dio sata

- ❖ *Skicirajte i spojite jednostavni strujni krug.*

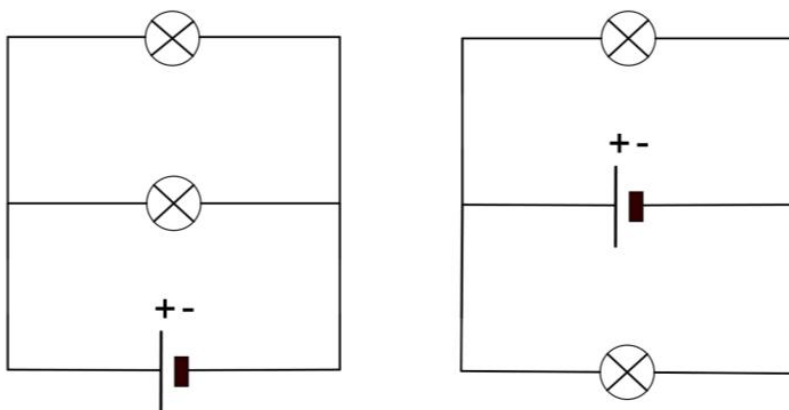


→ Učenici u parovima ili manjim grupama spajaju bateriju i žaruljicu u jednostavni strujni krug.

- ❖ *Spojite drugu žaruljicu u taj strujni krug tako da svijetli približno jednakim sjajem kao i prva žaruljica (prije nego što smo spojili drugu žarulju). Skicirajte taj strujni krug.*

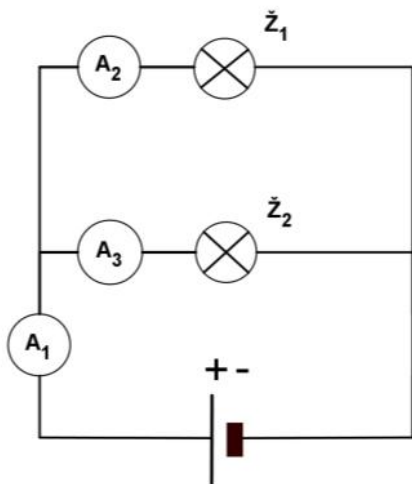
→ Budući da se radi o zahtjevnom pitanju nastavnik treba ostaviti dovoljno vremena da učenici prvo samostalno isprobaju kako se druga žaruljica može spojiti u strujni krug. Po potrebi, može pitanjima usmjeravati učenike.

Učenici mogu skicirati različite verzije strujnih krugova:



Nastavnik uvodi naziv razgranati (paralelni) strujni krug za ovaj način spajanja dviju žaruljica u strujni krug. To je spoj u kojem je svaka žaruljica spojena na krajeve (polove) istog izvora energije. Slikovita je usporedba s vlakićem na dječjim zabavama. U dječjem vlakiću svako dijete se „spaja“ rukama prislonjenim preko ramena prethodnog djeteta.

Glavno istraživačko pitanje: Kolika je struja u paralelnom strujnom krugu?



❖ *Kako će se odnositi struje izmjerene u točkama strujnog kruga u kojima su postavljeni ampermetri A_1 , A_2 , A_3 ?*

→ Učenici iznose svoje pretpostavke.

❖ *Izmjerite struju na mjestu ampermetra A_1 .*

→ Na primjer, $I_1 = 0.2$ A.

❖ *Pretpostavite kolika će biti struja na mjestu A_2 te A_3 te mjerenjem provjerite svoju pretpostavku.*

→ Nakon spajanja ovog strujnog kruga jasno je vidljivo da žaruljice svijetle jednakim sjajem. Vjerojatno će većina učenika pretpostaviti da će jakost struje biti jednaka 0.2 A također na mjestu A_2 kao i A_3 poučeni iskustvom sa serijskim strujnim krugovima. Dakle, pretpostavljaju $I_1 = I_2 = I_3$.

Pretpostavka: $I_2 = 0.2 \text{ A}$

Mjerenje: $I_2 = 0.1 \text{ A}$

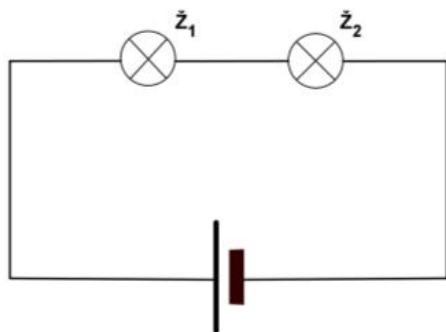
$I_3 = 0.2 \text{ A}$

$I_3 = 0.1 \text{ A}$

❖ Što možete zaključiti o električnoj struji u ovom razgranatom (paralelnom) strujnom krugu?

→ Struja koju mjeri ampermetar A_1 razdijeli se u dvije grane. Jedna je grana ona u kojoj je spojen ampermetar A_2 a druga grana je ona u kojoj je spojen ampermetar A_3 . Dakle, vrijedi $I_1 = I_2 + I_3$. U obje grane spojene su jednake žaruljice, i stoga je jakost struje jednaka u obje grane. Dakle, vrijedi $I_2 = I_3 = 0.1 \text{ A}$.

❖ Spojite serijski dvije žaruljice u strujni krug s baterijom.



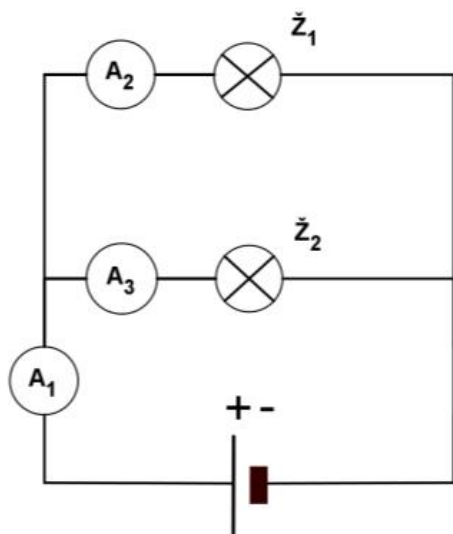
❖ Što će se dogoditi ako žaruljicu \check{Z}_1 odvijemo iz grla? Zašto?

→ Učenici iznose svoje pretpostavke.

❖ Pokusom provjerite svoje pretpostavke.

→ Budući da je sad strujni krug otvoren (na mjestu gdje je bila spojena žaruljica) struja ne teče pa tako ni preostala žaruljica neće svijetliti.

❖ Sada opet spojite žaruljice paralelno.



❖ Što će se dogoditi ako žaruljicu \check{Z}_1 odvijemo iz grla? Zašto?

→ Učenici iznose svoje pretpostavke.

❖ Pokusom provjerite svoje pretpostavke.

→ Pokus pokazuje da žaruljica \check{Z}_2 jednako svijetli kao i prije. (Može se dogoditi da žaruljica \check{Z}_2 malo jače svijetli, ali onda se učenicima kaže da je to zato što baterija nije nova.)

❖ Ovisi li grana/petlja u kojoj je žaruljica \check{Z}_2 o grani/petlji gdje je žaruljica \check{Z}_1 ?

→ Ne ovisi. Grane u paralelnom (razgranatom) strujnom krugu su nezavisne.

❖ Pretpostavite koliku jakost struje će pokazivati ampermetri kada žaruljicu \check{Z}_1 odvijemo iz grla? Mjerenjem provjerite svoju pretpostavku.

→ Pretpostavka: $I_1 = 0.2 \text{ A}$

Mjerenje: $I_1 = 0.1 \text{ A}$

$I_2 = 0 \text{ A}$

$I_2 = 0 \text{ A}$

$I_3 = 0.2 \text{ A}$

$I_3 = 0.1 \text{ A}$

→ Vjerojatno će većina učenika zaključiti da će struja I_2 biti jednaka nuli jer je tu strujni krug otvoren. No, većina učenika će također pretpostaviti da je struja kroz glavnu granu ista kao i prije (npr. 0.2 A) i da će sva ta struja prolaziti kroz žaruljicu \check{Z}_2 . To razmišljanje se temelji na miskoncepciji da je baterija izvor struje i da uvijek daje istu struju.

Važno je s učenicima raspraviti rezultate ovog pokusa i dovesti ih do zaključka da struja u strujnom krugu ovisi o trošilima. Nastavnik pitanjima može voditi učenike do zaključka da žaruljica \check{Z}_2 svijetli približno kao i prije što ukazuje na to da se struja kroz nju I_2 nije promijenila, a budući da je struja I_1 sada jednaka struji I_2 , to znači da se struja I_1 smanjila. Može ih se također pitati što misle kolika bi bila struja na ampermetru A_1 ako spojimo 3 žaruljice u strujni krug.

Nastavnik potiče razrednu raspravu o primjeni paralelnog spoja u kućanstvu.

❖ *Nabrojite nekoliko uređaja koje imate u vašem domu.*

→ Električni štednjak, bojler, sušilo za kosu, hladnjak, glačalo, žarulja,...

❖ *Što mislite jesu li kućanski aparati u domaćinstvu spojeni serijski ili paralelno?*

→ Očekujemo da će se neki učenici odlučiti za serijski a neki za paralelni spoj.

❖ *Kad bi uređaji bili spojeni serijski, što bi se dogodilo u slučaju kad se neki uređaj (recimo televizor) isključi i na taj način prekine strujni krug? Što se dogodilo kad smo jednu žaruljicu odvili u strujnom krugu s dvije žarulje spojene u nizu (serijski)?*

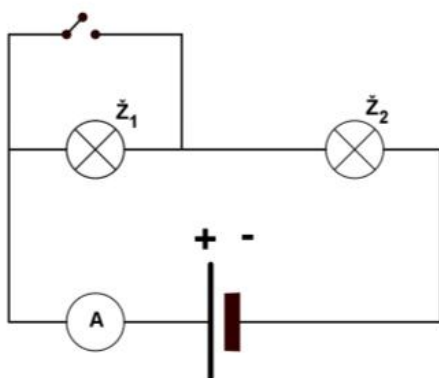
→ Druga žaruljica je prestala svijetliti jer kad smo prvu odvili na tom mjestu smo ustvari otvorili strujni krug pa struja više nije tekla. Tako bi isključeni električni uređaj otvorio strujni krug u domaćinstvu pa struja ne bi više tekla kad bi uređaji bili spojeni u nizu (serijski).

❖ *Kad se u vašoj kući jedna žarulja isključi, hoće li električna pećnica prestati grijati? Kako su spojeni kućanski aparati u domaćinstvu?*

→ Pećnica neće prestati grijati. Pećnica i svi ostali uređaji rade i dalje, dakle kućanski aparati su spojeni paralelno. Kad smo isključili jednu žaruljicu u paralelnom spoju, druga je svijetlila kao i prije.

Primjena: kratki spoj

❖ Što će se dogoditi ako u strujnom krugu kao na slici zatvorimo prekidač?



→ Učenici iznose svoje pretpostavke.

❖ Pokusom provjerite svoje pretpostavke.

→ Kad je prekidač podignut (otvoren) obje žaruljice svijetle jer tada postoji samo jedan zatvoreni strujni krug kroz obje žaruljice koje su u nizu (spojene u seriju).

Kad je prekidač zatvoren, žaruljica \check{Z}_1 ne svijetli jer se struja razdijeli u dvije grane s tim da je jedna grana „prazna“ odnosno u njoj nema žaruljice (dakle nema otpora). Električna struja će stoga „jurnuti“ upravo kroz tu granu gdje nema nikakvog otpora jer je to „lakši put“.

Takav spoj žaruljice \check{Z}_1 naziva se kratki spoj. Kratki spoj u kućanstvu može izazvati štetu odnosno pregaranje žica (vodiča) uslijed velikih jakosti struje u grani koja je izravno spojena na polove izvora, stoga je bitno zaštititi vodiče električne struje u kući.

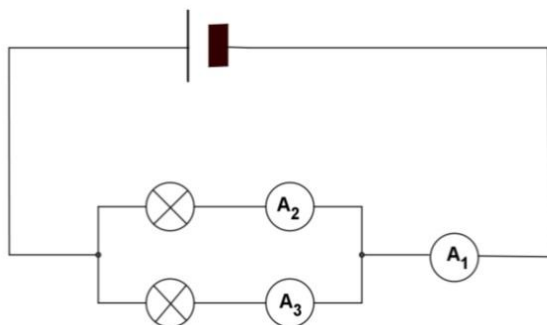
U tu svrhu u svakoj kući postoje osigurači koji predstavljaju najslabiji dio strujnog kruga. Njihovo kućište je napravljeno od izolatora koji unutar sebe ima tanku metalnu žicu spojenu u strujni krug.

Kad strujnim krugom naglo poteče struja vrlo velike jakosti, upravo ta metalna žica se rastali (baš zbog toga jer je to najslabiji dio strujnog kruga) i na taj način se strujni krug otvori pa struja momentalno prestane teći.

Na kraju sata učenici rješavaju zadatke poput onih u Radnom listu 4.1. (u Prilogu) u kojem računaju jakosti struje očitane na ampermetrima. Pritom primjenjuju pravilo da je jakost struje prije grananja jednaka zbroju struja poslije razdvajanja u grane.

1. U sljedećim strujnim krugovima ampermetri očitavaju prikazane jakosti struje. Napišite koje jakosti struje očekujete da će pokazati ostali ampermetri.

Napomena: uočite da sve žaruljice nisu jednake.



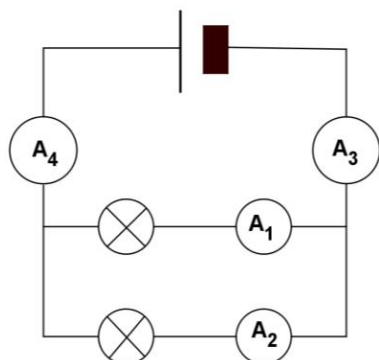
$$I_2 = 0.1 \text{ A}$$

$$I_3 = 0.2 \text{ A}$$

$$I_1 = \text{---} \text{ A}$$

→ Traženo rješenje 1. zadatka je: $I_1 = 0.3 \text{ A}$ jer je $I_1 = I_2 + I_3$.

2. Kolike su jakosti struje koje pokazuju ampermetri A_2 i A_3 ?



$$I_4 = 0.5 \text{ A}$$

$$I_1 = 0.2 \text{ A}$$

$$I_2 = \text{___} \text{ A}$$

$$I_3 = \text{___} \text{ A}$$

→ Traženo rješenje 2. zadatka je: $I_3 = I_4 = 0.5 \text{ A}$, $I_2 = 0.3 \text{ A}$ jer je $I_4 = I_1 + I_2$.

2.5. Električni napon

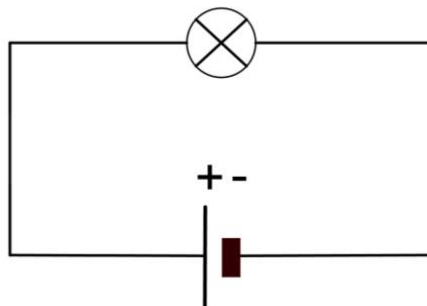
U petom nastavnom satu učenici se upoznaju s konceptom napona. U pokusima s jednostavnim strujnim krugovima s različitim izvorima učenici istražuju kako je pretvorba energije povezana s naponom. Pritom učenici uče kako se mjeri napon pomoću voltmetra.

Po završetku sata učenici će moći:

- objasniti da je napon karakteristika izvora električne struje i da se različite baterije (izvori električne struje) razlikuju po naponu
- obrazložiti da je napon koji daje baterija ustvari mjera za količinu energije koju naboj prolazeći kroz otpor (žarulju) može pretvoriti u druge oblike energije
- povezati veličinu napona baterije sa sposobnošću baterije da „pogura“ naboje u strujnom krugu
- opisati da se voltmetar u strujni krug spaja paralelno
- navesti da je volt (V) mjerna jedinica za napon (U)
- navesti da je veličina napona gradske mreže 220 V.

Uvodni problem

- ❖ *Koje se pretvorbe energije događaju u strujnom krugu koji čine baterija i žaruljica?*

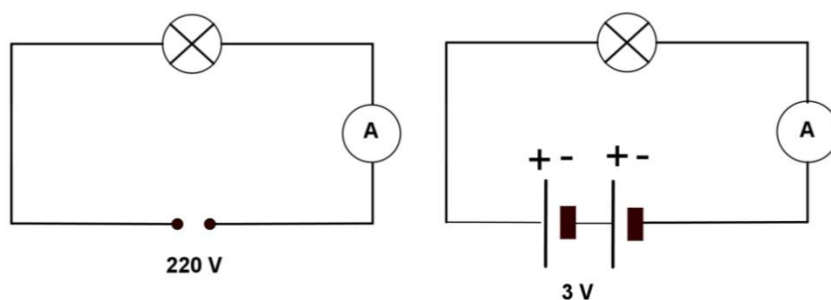


→ U žaruljici se električna energija pretvara (transformira) u svjetlost i toplinu.

Sljedeća slika prikazuje dva strujna kruga. Oba sadrže po jednu žarulju s tim da je u prvom strujnom krugu žarulja velika i priključena na gradsku mrežu, a u drugom strujnom krugu žarulja je mala i spojena na bateriju sastavljenu od dva članka po 1.5 V (dakle ukupno 3 V).

(Napomena: Nastavnik treba žarulje odabrati tako da izmjerene jakosti struje u oba strujna kruga budu jednake. Ako u krug izmjenične struje spoji žarulju snage 40 W, a u istosmjerni žaruljicu snage 0.6 W izmjerene vrijednosti struje iznositi će približno 0.2 A. Jednaka jakost struje može se postići tako da se prvo izmjeri jakost struje u strujnom krugu koji je spojen na gradsku mrežu, a zatim se namjesti jednaka jakost struje u drugom krugu koristeći nove ili malo korištene baterije.)

Nastavnik spaja prvo jedan strujni krug a zatim drugi. (Napomena: Na početku nastavnik ne spaja ampermetre ili ih može spojiti prekrivene papirom da učenici ne mogu očitati jakost struje.) Prije uključivanja strujnih krugova pita učenike za pretpostavku.



❖ U kojoj se žarulji pretvara više energije u svjetlost i toplinu?

→ Većina učenika će pretpostaviti da se više energije pretvori u većoj žarulji.

Kad se oba strujna kruga zatvore istovremeno, učenici mogu uočiti da veća žarulja svijetli jačim sjajem nego manja žaruljica. Također mogu osjetiti da se veća žarulja više zagrijava od žaruljice (kad uz nadzor nastavnika približe ruku).

Glavno istraživačko pitanje: Zašto žarulja spojena na gradsku mrežu svijetli jače od žaruljice spojene na bateriju?

→ Učenici će vjerojatno iznijeti pretpostavke da je to zbog toga što kroz veliku žarulju prolazi puno veća struja nego kroz malu žarulju. To je očekivana pretpostavka jer su učenici do tada zaključivali o jakosti struje na temelju sjaja žaruljice.

Nadalje, učenici vjerojatno misle da je u gradskoj mreži veća jakost struje jer su kod kuće i u školi čuli upozorenja o tome da gradska mreža može biti smrtonosna za čovjeka u slučaju nepravilne uporabe i stoga je djeci zabranjeno dodirivati utičnice i bez nadzora odraslih upotrebljavati kućanske aparate.

S druge strane, većina učenika sedmog/osmog razreda procjenjuje električnu struju u istosmjernom krugu sa žaruljicom kao bezopasnu jer već ima iskustva u mijenjanju baterija od 1.5 V ili 4.5 V u igračkama, satovima i sl. te spajanjima jednostavnih strujnih krugova i mjerenjima struje na prethodnim satovima fizike.

Nastavnik ili neki učenik očitava s ampermetara jakosti struje u oba strujna kruga ili ih svi učenici mogu očitati ako se koriste demonstracijski uređaji.

→ Učenici će vjerojatno biti iznenađeni jednakim vrijednostima izmjerenih jakosti struja jer očekuju da će jakost struje biti veća u žarulji priključenoj na gradsku mrežu.

Nastavnik pitanjima vodi učenike do zaključka da su različiti izvori odgovorni za različiti sjaj žarulja.

- ❖ *Koje svojstvo izvora je odgovorno za sjaj žarulja? Jesu li sve baterije jednake? Kada kupujete bateriju što je važno naglasiti?*

→ Baterije se razlikuju po veličini, boji, obliku,...neke imaju oznaku 1.5 V a druge 4.5 V,...

❖ *Znate li kako se zove fizikalna veličina koja se mjeri voltima?*

→ Učenici će vjerojatno znati da je riječ o naponu jer su to spominjali na nastavi iz tehničke kulture. Ako se učenici ne sjete pojma napona, nastavnik ga uvodi.

Fizikalna veličina koja opisuje veličinu energije električnog izvora (obavljanja rada) naziva se *električni napon*. Napon je jednak količniku rada koji izvor energije izvrši na naboju i naboja koji se giba strujnim krugom. Oznaka za napon je U , a mjerna jedinica za napon je volt (V).

❖ *Znate li koliki je napon gradske mreže?*

→ Učenici će se vjerojatno prisjetiti da je napon gradske mreže 220/230 V. Nastavnik može donijeti neki manji kućanski uređaj na kojem učenici mogu pročitati vrijednost napona (to mogu učiniti i na velikoj žarulji). Može učenike potaknuti da uz pomoć roditelja kod kuće provjere vrijednosti napona na nekoliko kućanskih uređaja. U svakom slučaju, vrijednost napona potrebnog za rad uređaja iznosi 220V ili 230 V.

Nastavnik pitanjima vodi učenike do zaključka da žarulja spojena na gradsku mrežu svijetli jače od žaruljice spojene na bateriju zato što je spojena u strujni krug čiji je iznos napona veći od iznosa napona u krugu sa žaruljicom. Dakle, sjaj žarulja ovisi o naponu.

Gradska mreža kao izvor električne energije više potiče naboje u gibanju vodičem nego baterija od 3 V. Kažemo da izvori električne energije obavljaju rad jer pokreću električne naboje na gibanje.

→ Baterije se razlikuju po veličini, boji, obliku,...neke imaju oznaku 1.5 V a druge 4.5 V,...Boja nije bitna, kao ni oblik. Kad kupujemo bateriju važno je naglasiti kolika je vrijednost napona.

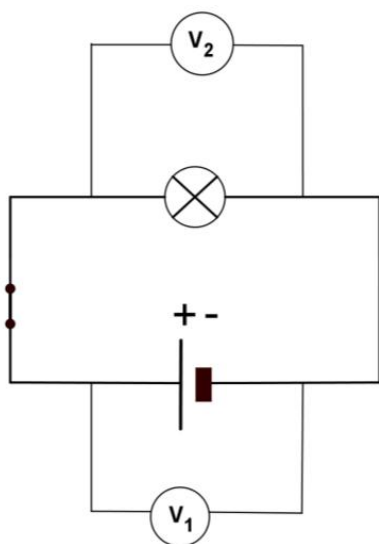
❖ *Prisjetimo se analogije s konopcem...Što je u toj analogiji predstavljalo napon?*

→ Nastavnik je potezao konopac predstavljajući bateriju. Konopac (naboji u gibanju) je prolazio kroz ruke učenika koje predstavljaju vodiče. Ruke učenika koji predstavlja trošilo (lagano pritiskujući konopac) se zagrijevaju jer dolazi do pretvorbe energije u toplinsku (konop obavlja rad) slično pretvaranju električne energije u svjetlosnu i toplinsku u žarulji.

U slučaju kad nastavnik i još jedan učenik zajedno potežu konopac (isti učinak se postiže kad nastavnik poteže konopac brže i jače) više se zagrijevaju ruke učenika koji simbolizira žarulju što je dobra usporedba s jačim „guranjem“ naboja zbog čega žaruljica sjaji intenzivnije. Kao što nastavnik može gurati konopac jače ili slabije, tako neke baterije mogu jače a druge slabije „pogurati“ naboje u strujnom krugu, što se opisuje većom ili manjom vrijednošću napona baterije.

(Napomena: Ako ima dovoljno vremena, opet se izvodi pokus s konopcem kod ove rasprave o naponu. Ako nema vremena, učenike se pitanjima vodi kroz raspravu o analogiji s konopcem.)

Nastavnik uvodi voltmetar kao uređaj koji mjeri napon. Bitno je naglasiti da se voltmetar u strujni krug spaja paralelno.



❖ *Promotrite strujni krug na slici. Što mjere voltmetri V_1 i V_2 ?*

→ Voltmetar V_1 mjeri napon na izvoru (bateriji), a voltmetar V_2 napon na trošilu (žaruljici).

❖ *Što pretpostavljate: u kakvom su odnosu napon na izvoru (bateriji) i napon na trošilu (žaruljici)? Primijetite da je prekidač u takvom položaju da zatvara strujni krug.*

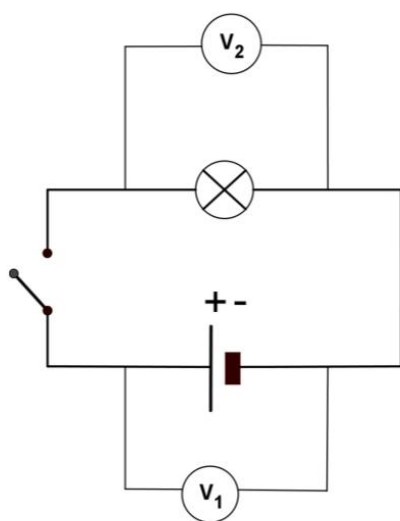
→ Očekivano je kako će neki učenici pretpostaviti da će izmjereni napon na bateriji biti veći nego napon na žarulji, a neki će ispravno pretpostaviti da će biti jednaki.

❖ *Spojite jednostavni strujni krug, a zatim i dva voltmetra V_1 i V_2 kao na slici. Što uočavate?*

→ Nakon provedenog pokusa mjerenja u parovima učenici zaključuju: kad je strujni krug zatvoren, napon na izvoru i napon na trošilu su jednaki.

Završno pitanje/primjena

❖ *Koliki će biti napon na izvoru i trošilu kad je sklopka otvorena?*



→ Učenici se prisjećaju da električna struja ne teče otvorenim strujnim krugom. Jakost struje u otvorenom strujnom krugu jednaka je nuli. Zbog toga nastavnik očekuje odgovor učenika da će oba voltmetra pokazivati vrijednost nula kad je strujni krug otvoren.

Nakon provedenog pokusa i mjerenja učenici kroz raspravu dolaze do sljedećih zaključaka:

→ Kad je strujni krug otvoren, napon na krajevima trošila je jednak nuli jer ne teče struja kroz strujni krug. Na krajevima izvora mjerimo napon približno jednak kao i kad je strujni krug zatvoren. Napon je karakteristika izvora električne struje, u ovom slučaju baterije.

2.6. Električni napon u serijskom i paralelnom spoju

U šestom satu o strujnim krugovima učenici skiciraju serijski i paralelni spoj dviju baterija u jednostavnom strujnom krugu sa žaruljicom. Pokusom otkrivaju da je napon kod serijskog spoja dviju baterija dva puta veći nego kod paralelnog spoja istih baterija. Učenici također proučavaju napon u serijskom i paralelnom spoju žaruljica.

Nakon ovog sata učenici će moći:

- navesti da se baterije (izvori) u strujni krug mogu spojiti serijski ili paralelno
- opisati da je napon serijski spojenih izvora jednak zbroju napona pojedinih izvora
- opisati da je napon paralelno spojenih jednakih izvora jednak naponu samo jednog izvora
- objasniti da je napon na krajevima izvora jednak zbroju napona serijski spojenih trošila
- objasniti da je napon na krajevima izvora u paralelnom spoju jednakih žaruljica jednak naponu na bilo kojoj od tih žaruljica.

Uvodni problem

Nastavnik počinje sat postavljajući učenicima sljedeći problem:

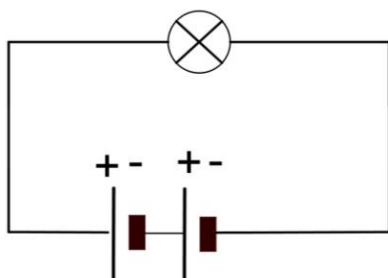
❖ *Imate dvije baterije i žaruljicu. Kako možete spojiti baterije?*

→ S obzirom na iskustvo s prethodnih satova očekivani odgovor učenika je: serijski i paralelno.

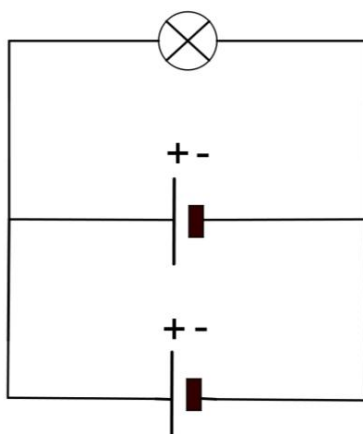
❖ *Skicirajte sheme strujnih krugova u kojima su baterije spojene:*

- a) serijski*
- b) paralelno.*

→ serijski spoj baterija:



→ paralelni spoj baterija:



❖ *Hoće li napon biti veći kod serijskog ili kod paralelnog spoja baterija?*

→ Učenici iznose svoje pretpostavke.

❖ *Spojite te strujne krugove. Što uočavate? Što možete zaključiti?*

Kako bi lakše došli do zaključka, nastavnik može predložiti učenicima da obrate pažnju na sjaj žaruljice pri serijskom i paralelnom spoju baterija te usporede sjaj u oba slučaja.

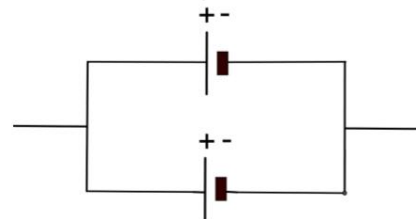
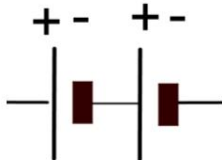
S prethodnih satova učenici se mogu prisjetiti da će sjaj žarulje biti veći što je napon izvora veći.

→ Učenici uočavaju da je sjaj žaruljice jači u strujnom krugu sa serijskim spojem baterija i zaključuju da je u tom strujnom krugu napon veći.

Glavno istraživačko pitanje: Koliki je napon u serijskom, a koliki u paralelnom spoju?

Nastavnik potiče proučavanje i mjerenje napona dviju baterija od 1.5 V najprije serijski spojenih a zatim paralelno.

- ❖ *Koliki je napon dvije serijski spojene baterije, a koliki dvije paralelno spojene baterije? Napišite pretpostavke.*



→ Pretpostavke: $U_{\text{serijski}} = \underline{\hspace{2cm}}$ $U_{\text{paralelno}} = \underline{\hspace{2cm}}$

- ❖ *Pokusom provjerite pretpostavke.*

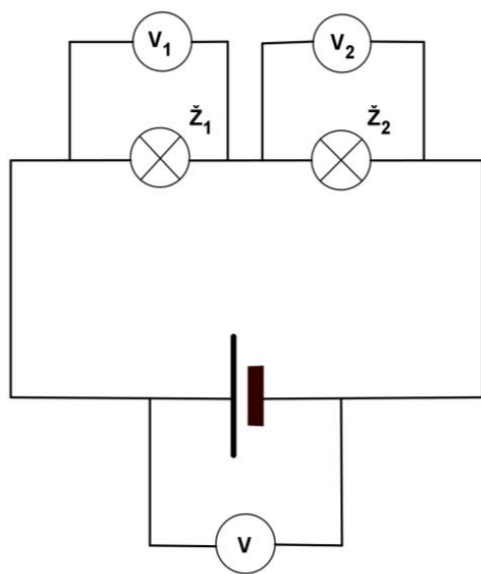
→ Učenici pokusom u parovima ili manjim grupama provjeravaju svoje pretpostavke.

Mjerenje: $U_{\text{serijski}} = \underline{\hspace{2cm}}$ $U_{\text{paralelno}} = \underline{\hspace{2cm}}$

Mjerenjem napona pomoću voltmetra učenici otkrivaju da je napon kod serijskog spoja dviju baterija dva puta veći nego kod paralelnog spoja istih baterija.

Napon serijski spojenih izvora jednak je zbroju napona pojedinih izvora. Napon paralelno spojenih jednakih izvora jednak je naponu samo jednog izvora.

- ❖ Promotrimo napone u strujnom krugu serijski spojenih žaruljica. Što pretpostavljate, kolike će biti vrijednosti napona koje pokazuju voltmetri V , V_1 i V_2 ? (Žaruljice su jednake.)



→ Učenici će vjerojatno pretpostaviti da je $U = U_1 = U_2$ zbog analogije s jakosti struje koja je kod serijskog spoja trošila jednaka u svim točkama strujnog kruga.

- ❖ Spojite strujni krug kao na slici. Što uočavate? Što možete zaključiti?

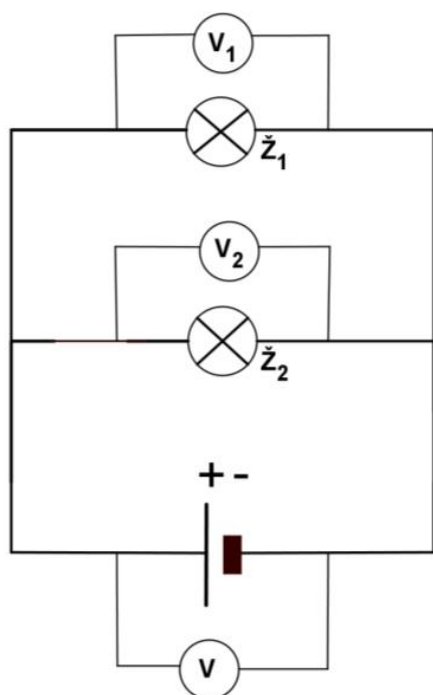
Nakon provedenog pokusa i mjerenja nastavnik potiče učenike na sljedeće zaključke:

→ $U_1 = U_2$ jer su obje žaruljice jednake, te $U = U_1 + U_2$.

Promotrimo vrijednosti napona u strujnom krugu paralelno spojenih žaruljica. Što pretpostavljate, kolike će biti vrijednosti napona koje pokazuju voltmetri V , V_1 i V_2 ? (Žaruljice su jednake.)

→ Poučeni iskustvom sa serijski spojenim žaruljicama, učenici će najvjerojatnije zaključiti da su naponi na žaruljicama jednaki zbog toga što su žaruljice jednake.

Također, kao u prethodnom primjeru vjerojatno će zaključiti kako će napon koji daje baterija biti jednak zbroju napona na žaruljicama.



Nakon provedenog pokusa i mjerenja u parovima učenici zaključuju:

→ Izmjereni naponi su jednaki $U = U_1 = U_2$.

❖ *Nastavnik otvara razrednu raspravu vodeći je pitanjima prema željenim zaključcima:*

→ Jakost struje u serijskom spoju trošila jednaka je u cijelom strujnom krugu. Napon izvora (baterije) jednak je zbroju napona izmjerenim na žaruljicama.

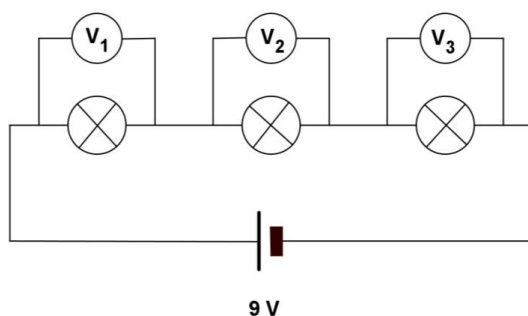
Za razliku od serijskog spoja, kad žaruljice spojimo paralelno, u različite grane – jakost struje nije svugdje ista u strujnom krugu. Struja koja dolazi do točke grananja jednaka je zbroju struja u granama. Što se napona u paralelnom spoju tiče, vrijednost izmjerenog napona je jednaka, bez obzira mjeri li se napon na izvoru ili na trošilima.

Završni zadaci/primjena

Na kraju sata učenici mogu riješiti zadatke iz Radnog lista 6.1 (u Prilogu).

1. Tri žaruljice spojene su u strujni krug u nizu (serijski) kao na slici.

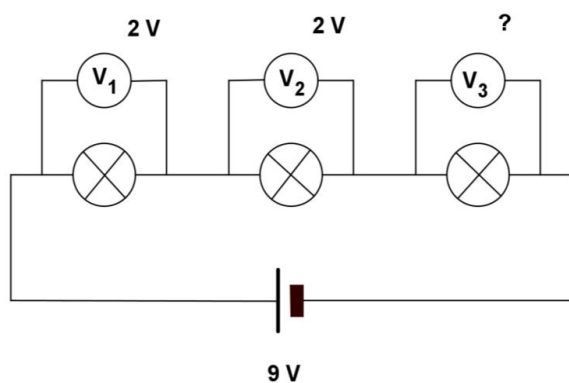
Ako su sve žaruljice jednake, koju vrijednost će pokazivati voltmetri V_1 , V_2 i V_3 ?



→ Sva tri voltmetra pokazivat će jednake vrijednosti napona: $U_1 = U_2 = U_3 = 3 \text{ V}$ jer su žaruljice jednake i sve tri vrijednosti zbrojene daju vrijednost napona izmjenjenog na krajevima izvora od 9 V.

2. U prikazanom strujnom krugu žaruljice spojene serijski nisu jednake.

Koliki napon pokazuje voltmetar V_3 ?



→ Napon koji će pokazivati voltmetar V_3 iznosi $U_3 = 5 \text{ V}$ jer sve tri vrijednosti napona na žaruljicama u zbroju daju vrijednost napona na izvoru.

2.7. Ohmov zakon

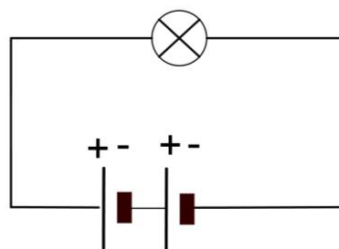
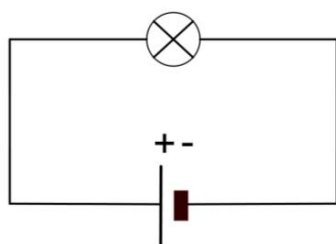
U sedmom satu učenici će istraživati kako jakost struje u strujnom krugu ovisi o naponu izvora. Na temelju mjerenja nacrtat će graf jakosti struje u ovisnosti o povećanju napona. Analizom izmjerenih podataka učenici će zaključiti da je otpor otpornika stalan i da ne ovisi o naponu na njegovim krajevima. Primijenit će Ohmov zakon pri rješavanju jednostavnih zadataka.

Nakon ovog sata učenici će moći:

- izmjeriti jakost struje u ovisnosti o naponu u jednostavnom strujnom krugu
- objasniti da je jakost električne struje upravo proporcionalna naponu u strujnom krugu (Ohmov zakon)
- definirati električni otpor kao omjer napona i jakosti struje za dani otpornik
- navesti da je mjerna jedinica za električni otpor om te oznaka Ω
- nacrtati graf koji prikazuje jakost struje u ovisnosti o naponu
- analizirati graf jakosti struje u ovisnosti o naponu.

Uvodni problem

- ❖ *Koja je razlika u sjaju žaruljice kad se spoji na jednu bateriju u odnosu na spoj s dvije jednake baterije serijski spojene?*



→ Učenici iznose svoje pretpostavke.

❖ *Pokusom provjerite svoje pretpostavke.*

→ Nakon obavljenog pokusa u kojem spajaju oba strujna kruga, učenici uočavaju razliku u sjaju žaruljice. U strujnom krugu s dvije baterije, sjaj žaruljice je jači.

Nastavnik potiče razrednu raspravu o uzrocima te razlike vodeći raspravu ka sljedećim zaključcima:

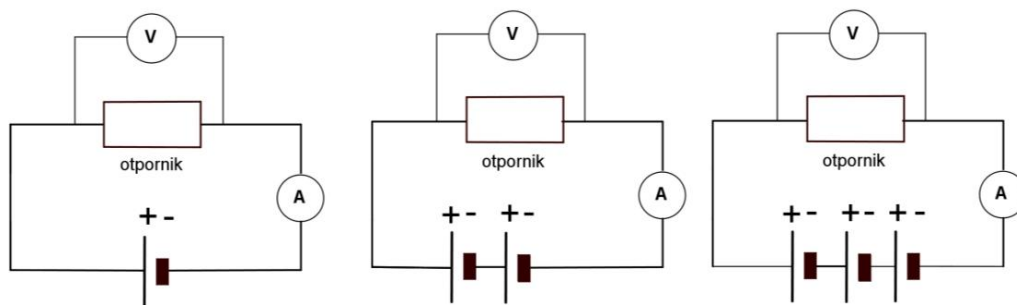
→ Dvije baterije serijski spojene daju strujnom krugu dvostruko veću energiju kojom se naboji potaknu na gibanje nego samo jedna baterija, odnosno napon dvostruko veći od napona jedne baterije. Što je veći napon izvora, u trošilu (žaruljici) se više energije pretvori u toplinu i svjetlost pa žaruljica svijetli jače.

Glavno istraživačko pitanje: Što se događa u strujnom krugu kad povećavamo napon?

→ Učenici opisuju svoje pretpostavke o tome što se događa u strujnom krugu kad povećavamo napon.

Nastavnik potiče učenike da iznesu svoje ideje u vezi izbora fizikalne veličine u strujnom krugu koja će se mijenjati s promjenom napona (jakost struje), te načina mjerenja te veličine (ampermetar).

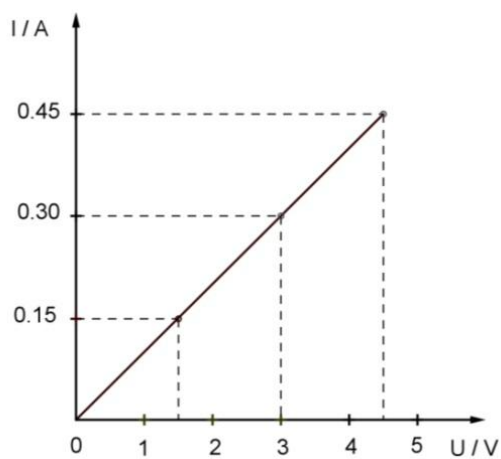
Učenici provjeravaju iznesene pretpostavke pokusom mjerenja napona i jakosti struje u jednostavnom strujnom krugu s trošilom (otpornikom) i baterijama. Prije spajanja u strujni krug nastavnik uvodi otpornik kao element koji pruža otpor prolasku struje poput žaruljice, s tim da otpornik ne svijetli. Učenici najprije spajaju otpornik s jednom, zatim s dvije i na kraju s tri jednake baterije.



→ U slučaju kad se pokus radi s baterijama napona 1.5 V i otpornikom otpora 10 Ω , učenici će ovisno o broju baterija izmjeriti sljedeće vrijednosti napona i jakosti struje:

broj baterija	U/V	I/A
1	1.5	0.15
2	3.0	0.30
3	4.5	0.45

→ Mjerenja iz tablice učenici mogu prikazati grafički u koordinatnom sustavu. Graf na slici prikazuje ovisnost jakosti struje (vertikalna os) o naponu (vodoravna os):



❖ Što uočavate na grafu?

→ Budući da su se učenici na satovima matematike u sedmom razredu upoznali s pojmom proporcionalnosti (razmjernosti) te grafom linearne funkcije, pretpostavka je da će učenici pri analizi grafa:

- uočiti da s porastom napona raste i jakost struje u strujnom krugu
- primijetiti da se jakost struje udvostruči kad se napon udvostruči (slično tome kad se jakost struje utrostruči, i napon je također trostruko veći)
- prepoznati da je graf ovisnosti jakosti struje o naponu linearan
- shvatiti da je jakost električne struje upravo proporcionalna naponu u strujnom krugu
- uočiti da je u ovom strujnom krugu omjer brojčanih vrijednosti napona i jakosti struje uvijek isti i iznosi 10.

Nastavnik uvodi novu fizikalnu veličinu koja je omjer vrijednosti napona i jakosti struje pod nazivom *električni otpor* i njegovu oznaku R . Električni otpor je svojstvo trošila (žaruljice, otpornika,...) da se opire prolasku električne struje. Električni otpor se određuje kao količnik napona i jakosti struje za dani otpornik:

$$R = \frac{U}{I}$$

Pri mjerenju jakosti struje u prethodnom pokusu učenici su se uvjerali da je otpor otpornika stalan i da ne ovisi o naponu na njegovim krajevima.

Mjerna jedinica za otpor je om (oznaka Ω). Nju dobivamo kao količnik mjerne jedinice za napon (V) i jedinice za jakost struje (A):

$$1\Omega = \frac{1V}{1A}$$

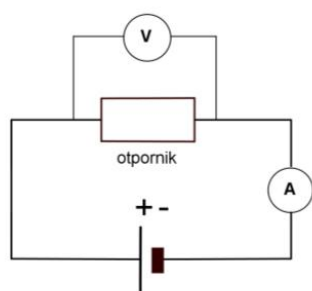
Mjerenjima su učenici došli do *Ohmovog zakona*, tj. pokazali su da je struja proporcionalna naponu, a da je konstantna proporcionalnosti $1/R$:

$$I = \frac{U}{R}$$

Završni dio sata – primjena Ohmovog zakona

Učenici primjenjuju Ohmov zakon pri rješavanju jednostavnih zadataka (Radni list 7.1. u Prilogu).

1. U strujnom krugu na slici je otpornik čiji je otpor 10Ω spojen s baterijom napona 3 V . Kolika je jakost struje kroz otpornik?



$$\rightarrow R = 10 \Omega, U = 3 \text{ V}$$

$$I = ?$$

$$I = \frac{U}{R}$$

$$I = \frac{3 \text{ V}}{10 \Omega}$$

$$I = 0.3 \text{ A}$$

Jakost struje koja teče kroz otpornik iznosi 0.3 A .

(Napomena: nastavnik je zadao vrijednosti električnog otpora i napona prikazane prethodnim grafom tako da učenici mogu još jednom pomoću grafa provjeriti točnost iznosa jakosti struje koju su izračunali.)

2. Koliki je napon baterije potreban da bi strujnim krugom s otpornikom čiji je otpor 8Ω potekla struja jakosti 0.4 A ?

$$\rightarrow R = 8 \Omega, I = 0.4 \text{ A}$$

$$U = ?$$

$$U = I \cdot R$$

$$U = 0.4 \text{ A} \cdot 8 \Omega$$

$$U = 3.2 \text{ V}$$

Potreban je napon od 3.2 V .

3. Tri grupe učenika (A, B i C) mjere struju i napon u jednostavnom strujnom krugu s otpornikom. Njihovi rezultati dani su u sljedećoj tablici:

grupa	U/V	I/A
A	3	0.3
B	6	0.2
C	9	0.9

Jesu li otpornici koje koriste učenici jednaki u svim grupama?

→ grupa A:

$$R = \frac{U}{I}$$

$$R = \frac{3 \text{ V}}{0.3 \text{ A}}$$

$$R = 10 \Omega$$

→ grupa B:

$$R = \frac{U}{I}$$

$$R = \frac{6 \text{ V}}{0.2 \text{ A}}$$

$$R = 3 \Omega$$

→ grupa C:

$$R = \frac{U}{I}$$

$$R = \frac{9 \text{ V}}{0.9 \text{ A}}$$

$$R = 10 \Omega$$

Jednaki su otpornici koje su koristile grupe A i C. (Grupa C izmjerila je trostruko veći napon i trostruko veću jakost struje nego grupa A, dakle vrijednost otpora kao količnika napona i jakosti struje je u ta dva slučaja jednaka.)

3. Osvrti na održane satove

U suradnji s nastavnicom fizike Valerijom Sinovčić, u Osnovnoj školi kneza Mislava Kaštel Sućurac održala sam tri školska sata fizike učenicima 7. razreda, u okviru dodatne nastave (prema pripremama u poglavljima 2.1. , 2.2. i 2.3.).

Sa strujnim krugovima učenici su se donekle upoznali u 6. razredu u okviru nastave tehničke kulture, a sljedeće godine u 8. razredu će se njima detaljnije baviti u redovnoj nastavi fizike.

Učenici su bili unaprijed obaviješteni kako njihovi pismeni/usmeni odgovori neće biti ocijenjeni te zamoljeni za to da se njihovim odgovorima mogu poslužiti u pisanju ovog diplomskog rada s tim da će, u slučaju citiranja, navedeni odgovori ostati anonimni. Učenici su pokazali interes za pripremljene nastavne sadržaje i rado su surađivali.

Budući da su satovi održani na samom kraju školske godine (9. svibnja, 18. svibnja i 30. svibnja 2017.) i prisustvo satovima nije bilo obvezno, zabilježeno je donekle očekivano osipanje učenika: prvom satu prisustvovalo je 18 učenika, na drugom 15 i na trećem 10 učenika.

Iz pismenih odgovora učenika u radnim listovima te njihovih usmenih obrazloženja u okviru razredne rasprave, dobiveni su vrijedni podatci o intuitivnim idejama učenika u vezi strujnih elemenata i strujnih krugova.

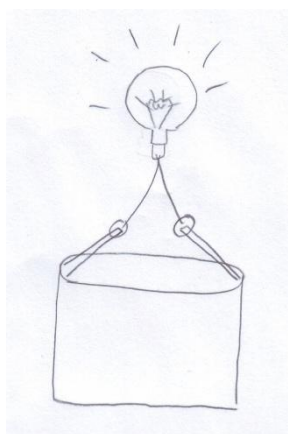
3.1. Uvod u jednostavne strujne krugove

Učenici su sat započeli rješavanjem predtesta (Radni list 1.1. u Prilogu) bez prethodnih uputa i objašnjenja tako da bi se dobio što bolji uvid u njihove intuitivne ideje o strujnim krugovima.

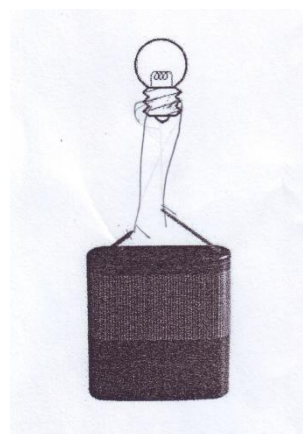
1. Na stolu su baterija, žaruljica i žice za spajanje. Skiciraj kako to treba spojiti da žaruljica svijetli.



Gotovo svi učenici su pogrešno riješili ovaj zadatak jer su prikazali spoj oba vodiča s dnom žarulje (Skica 1) ili spoj oba vodiča s navojima (Skica 2).



Skica 1



Skica 2

Učenici očito znaju da mora postojati zatvoreni strujni krug kroz žaruljicu kako bi svijetlila, ali im nije sasvim jasno kuda to struja prolazi kroz žaruljicu.

2. Obrazloži zašto u prethodnom zadatku žaruljica počne svijetliti.

Gotovo svi učenici su ispravno spomenuli energiju pohranjenu u bateriji koja se vodičima (žicama) dovodi do baterije.

Najiscrpniji odgovor je bio: “Žarulja se pomoću žica spojila sa baterijom. Baterija preko žica prenosi električnu energiju do žarulje i ona počinje svijetliti. Metal na dnu žarulje prenosi energiju, a staklo je drži unutar žarulje. Mislim da je stvoren strujni krug.” Navedeni odgovor kao i odgovor “Spojili smo s metalnim dijelom zato jer ono provodi struju za razliku od stakla.” pokazuje da su neki učenici upoznati s podjelom vrsta tvari na izolatore i vodiče električne struje.

Neki od ostalih odgovora su:

“Zato što se pomoću žica za spajanje žarulja spojila s baterijom koja omogućuje daljnje svijetljenje žarulje.”

“Jer se zatvara strujni krug i svjetlost nastaje iz žarulje iz koje izlazi el. energija u obliku svjetla.”

“Zato što smo spojili žarulju sa baterijom i energija iz baterije je ušla u žarulju.”

“Energija iz baterije uz pomoć žica prelazi u toplinsku energiju u svjetiljci.”

3. S baterijom su spojene tri jednake žaruljice jednu za drugom (serijski). Kakva je struja koja prolazi kroz te tri žaruljice?

- a) Najveća je struja kroz prvu žaruljicu.*
- b) Najveća je struja kroz drugu žaruljicu.*
- c) Najveća je struja kroz treću žaruljicu.*
- d) Struja kroz sve tri žaruljice je jednaka.*

Obrazloži odgovor.

Tri učenika su zaokružila odgovor a) dok su ostalih petnaest ispravno zaokružili d) Struja kroz sve tri žaruljice je jednaka. Učenici koji su zaokružili točan odgovor uglavnom su to povezali s tim da su žarulje jednake. Neki ispravni odgovori bili su popraćeni sljedećim obrazloženjima:

“Struja je jednaka dok se energija iz baterije ne potroši.”

“Zato što su sve žarulje jednake veličine i svaka od njih bi trebala imati jednaku energiju. Spojene su jedna za drugom i te žice prenose jednaku energiju u žarulje.”

“Svaka žarulja treba jednako struje da bi svijetlila.”

“Zato što su tri žarulje spojene i jednaka energija prelazi na sve žarulje.”

“Zbog toga što žice prenose struju jednako u svaku žarulju iz iste baterije koja dijeli energiju na jednako.”

“Jer sve žarulje uzimaju koliko im je potrebno energije.”

“Zato što su žaruljice jednake veličine i treba im jednaka energija.”

Obrazloženja onih učenika koji su zaokružili neispravan odgovor a) su glasila:

“Zato jer se struja u bateriji kreće smanjivati.”

“Zato što do druge dvije ne dođe jednaka količina energije jer prva žaruljica preuzme nešto energije.”

“Zato što baterija daje maksimum energije za prvu žaruljicu, a za ostale šta ostane.”

Ovakvi odgovori su posljedica intuitivnih ideja učenika prema kojima trošila električnu struju u strujnom krugu “troše”, i nakon svake žaruljice preostaje sve manje struje (ili energije) u strujnom krugu.

Nakon rješavanja

predtesta, učenike sam potaknula na usmeno obrazlaganje svojih nacrtanih i napisanih odgovora uz razrednu raspravu o ispravnosti svojih ideja. Iako su se učenici slagali u

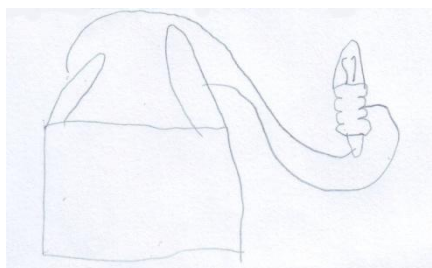
tome da električna struja mora protjecati kroz žarulju da bi ona svijetlila (dakle kontakt je potreban), isprva im je bilo teško prihvatiti da su ulaz i izlaz ustvari navoji odnosno dno žarulje i da žaruljica neće svijetliti ako su oba vodiča spojena s dnom žarulje (ili ako su oba spojena s navojima). Pri prolazu struje kroz žarnu nit žarulje električna energija se pretvara u svjetlosnu i toplinsku energiju pa žaruljica svijetli i zagrijava se.

Nakon toga, učenici su u parovima trebali spojiti žaruljicu na bateriju tako da svijetli. Prije pokusa su trebali skicirati svoje pretpostavke. U radu im je pomogao Radni list 1.2. (u Prilogu).

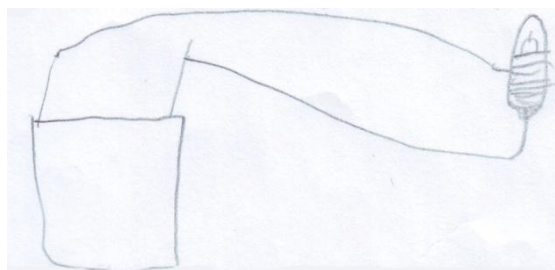
1. Na stolu imate:

- bateriju
- žaruljicu
- žice za spajanje

Spojite žaruljicu tako da svijetli. Skicirajte kako ste spojili žaruljicu.

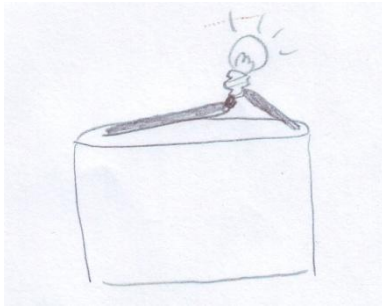


Skica 3

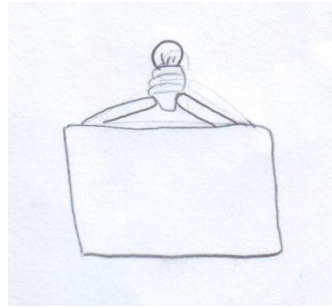


Skica 4

Dva učenika skicirala su spoj ispravno, uz oba vodiča (Skice 3 i 4), još jedan učenik je ispravno nacrtao spoj ali bez vodiča prikazavši žaruljicu direktno spoјenu na polove baterije, jedan pol spojen s dnom žaruljice, a drugi pol s navojem (Skica 5).

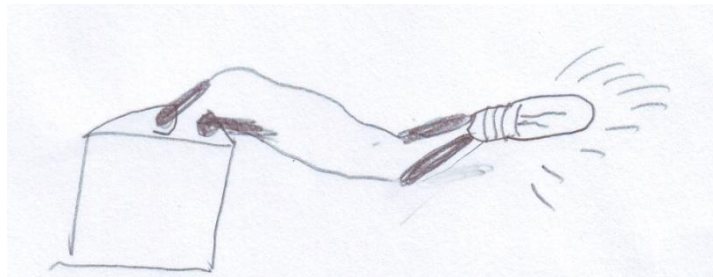


Skica 5



Skica 6

U ovom zadatku nitko od učenika nije skicirao strujni krug sa samo jednim vodičem ali većina učenika je nacrtala strujni krug ne vodeći računa o tome da jedan vodič treba dodirivati dno žaruljice a drugi navoje (Skica 6, Skica 7).



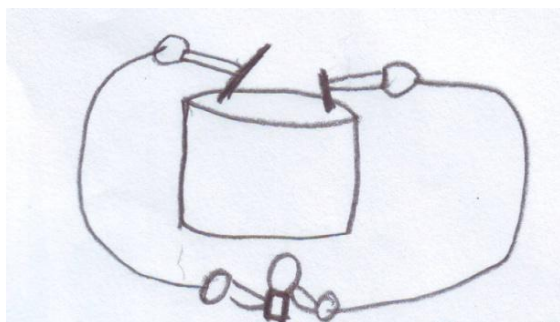
Skica 7

Par učenika koji je prvi uspio dobiti da žaruljica svijetli učinio je to direktno, bez uporabe vodiča. Svi su rado prionuli zadatku i većina parova učenika samostalno je uspjela dobiti da žaruljica svijetli, obično nakon više neuspjelih pokušaja. U 10-ak minuta svi su uspjeli spojiti žaruljicu u strujni krug tako da svijetli.

Samo dva para učenika su imali većih poteškoća sa spajanjem žaruljice, od toga je jedan par imao teškoće tehničke prirode uzrokovane lošom baterijom.

2. Postoji li još neki način kako se može spojiti žaruljica da svijetli? Skicirajte i probajte to spojiti. Je li vaša pretpostavka bila dobra?

Oni učenici koji su najprije skicirali strujni krug s vodičima, sad su crtali direktni spoj baterija-žaruljica, i obratno. Iako su učenici prethodno ispravno spojili traženi strujni krug, u većini skica su previdjeli da jedan vodič treba dodirivati dno žaruljice a drugi navoje. Jedan učenik prikazao je spoj u kojem je jedan pol baterije spojen s navojem žarulje a drugi pol sa staklenim balonom žarulje (Skica 8). Trojica učenika su nacrtali ispravne skice u kojima je nacrtan samo jedan vodič (jedna od njih je Skica 9).



Skica 8



Skica 9

3. Što mora vrijediti da bi žaruljica svijetlila?

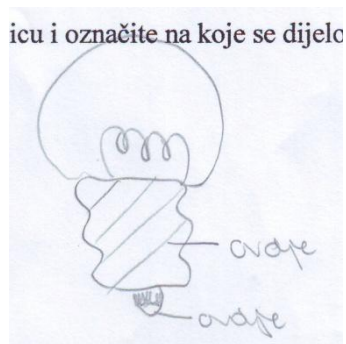
Neki od učeničkih odgovora na ovo pitanje su:

- „Treba imati struju.“
- „Energija se mora voditi kroz vodiče.“
- „Mora biti dobro spojena.“
- „Moramo je spojiti žicom na bateriju.“
- „Treba ostvariti strujni krug.“
- „Treba zatvoriti krugove strujne.“

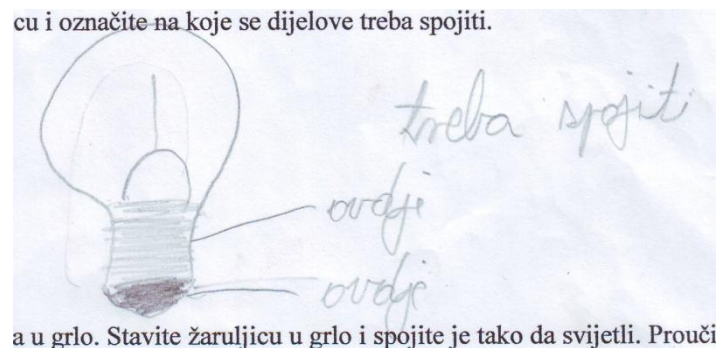
Neki su učenici smatrali da je pitanje preteško, pa na njega uopće nisu odgovorili.

4. Skicirajte uvećanu žaruljicu i označite na koje se dijelove treba spojiti. (Pritom su učenici mogli promatrati kućnu žarulju na katedri.)

Većina učenika skicirala je žaruljicu ispravno, sa strelicama uz koje je pisalo: „tu treba spojiti“ ili jednostavno „ovdje ... i ovdje...“ (Skica 10, Skica 11).



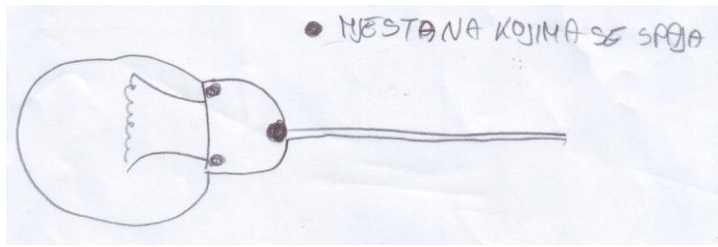
Skica 10



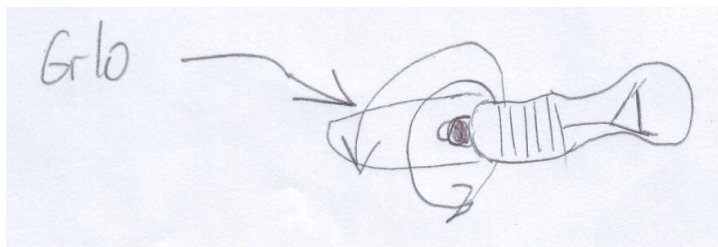
Skica 11

5. Žaruljica se obično stavlja u grlo. Stavite žaruljicu u grlo i spojite je tako da svijetli. Proučite koji se dijelovi žaruljice spajaju na grlo. Skicirajte.

Većina učenika nije znala što je to grlo, pa kako nije bilo drugih grla osim malih grla za žaruljice, želeći pomoći podsjetila sam učenike na svjetiljke i lustere kod kuće te dobila dosta lijepih slika svjetiljki i lustera ali bez fizikalno bitnih detalja. Na Skici 12 se vidi da je učenik naznačio koja mjesta na žarulji trebaju biti spojena na grlo. Na Skici 13 može se uočiti pokušaj prikazivanja smjera vrtnje žarulje koju želimo postaviti u grlo.



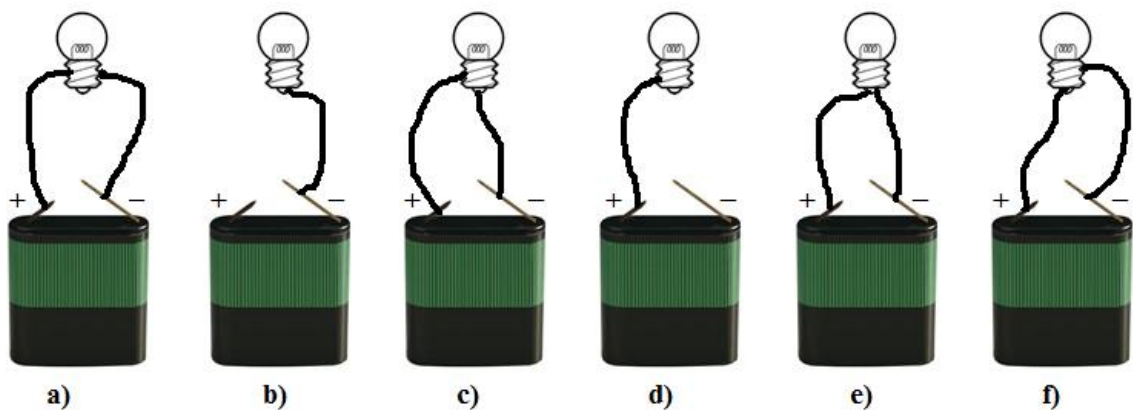
Skica 12



Skica 13

(Napomena: trebalo bi svakako osigurati nekoliko grla i pripadajućih žarulja radi zornog prikaza. Kod ovih pitanja s učenicima treba raspraviti da je grlo napravljeno tako da se jedan dio spaja na dno žarulje, a drugi dio na navoje. Pomoću grla je lakše spojiti žarulju u strujni krug.)

6. Za sve slučajeve na slici odgovorite hoće li žaruljica svijetliti i obrazložite odgovor.



Ovdje su učenici sasvim očekivano dali znatno više ispravnih odgovora nego ispravnih objašnjenja budući da zadatak provjerava usvojenost nekoliko karakteristika strujnih krugova: da bi žaruljica svijetlila krug mora biti zatvoren i žaruljica ispravno spojena.

Neki od ispravnih odgovora nedovoljno objašnjenih su:

- a) „Neće jer nisu pravilno spojene žice.“
- f) „Da, svijetlit će jer su točno spojene.“
- c) „Hoće, pravilno su spojeni dijelovi.“

Bilo je točnih odgovora pravilno objašnjenih:

- b) „Neće svijetliti jer žaruljica nije spojena s + polom.“
- e) „Obje žice su spojene s dnom i zato neće.“
- d) „Neće, samo se pol + povezuje s navojima.“

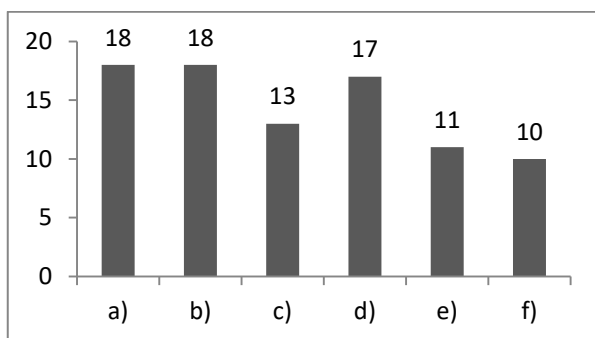
U nekim slučajevima učenici još nisu savladali terminologiju kao što se vidi u sljedećem odgovoru:

- a) „Ne, zato što su oba SPOLA spojena na navoj.“

Također je bio i pokoji ispravan odgovor s neispravnim objašnjenjem:

- b) „Neće jer nema dovoljno energije (volti) prenesenih u žarulju.“

Od 18 učenika koji su rješavali ovaj zadatak, svih 6 ispravnih odgovora dalo je deset učenika, jedan učenik je imao 5 ispravnih odgovora, dva učenika 4 ispravna odgovora, zatim su četiri učenika dala po 3 točna odgovora i jedan učenik imao je 2 ispravna odgovora. Nije bilo učenika s jednim ili nijednim točnim odgovorom. U donjem grafikonu prikazan je broj učenika koji su ispravno odgovorili na pojedine dijelove ovog zadatka Radnog lista 1.2. (u Prilogu).



Ispravne odgovore pod b) i d) dalo je osamnaest odnosno sedamnaest učenika što govori o tome da su skoro svi učenici prepoznali kako žaruljica neće svijetliti kad strujni krug nije zatvoren.

Svi učenici su ispravno prepoznali kako žaruljica neće svijetliti u slučaju pod a) gdje su oba pola baterije spojena na navoje žaruljice ali u slučaju pod e) bilo je 11 točnih odgovora, što znači da preostalih sedam učenika smatra kako će žaruljica svijetliti kad su oba pola baterije spojena na dno žaruljice.

U slučaju c) i f) bilo je 13 odnosno 10 ispravnih odgovora, dakle pet odnosno osam učenika nije prepoznalo spojeve u kojima je žaruljica ispravno spojena tako da svijetli.

Iz navedenih učeničkih odgovora nakon 1. školskog sata može se zaključiti da nisu svi učenici do kraja razumjeli građu žarulje kao ni ispravne načine spajanja žarulje u strujni krug, odnosno gdje treba postaviti kontakte da bi žarulja svijetlila. I nakon pokusa i razredne rasprave svi učenici još uvijek ne znaju sa sigurnošću što sve mora vrijediti da bi žarulja spojena u strujni krug svijetlila.

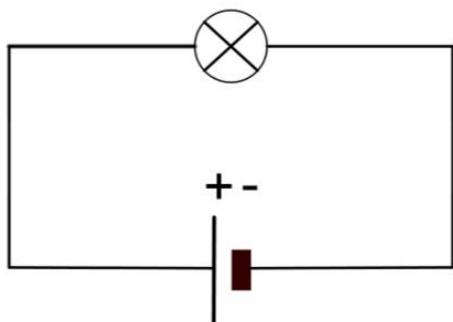
Budući da učenici viših razreda osnovne škole imaju svoje vlastite intuitivne ideje te ideje nastale tijekom životnog iskustva, učeničko prihvaćanje znanstvenog objašnjenja nije jednostavno čak i kada je riječ o jednostavnom predmetu široke uporabe poput žarulje.

3.2. Razvoj modela jednostavnog strujnog kruga

Na drugom satu o strujnim krugovima učenici su raspravljali o tome zašto žarulja svijetli u pokušaju razumijevanja znanstvenog modela jednostavnih strujnih krugova. Pritom su se upoznali s velikim jednostavnim strujnim krugom (s dugačkim vodičima) te koristili analogiju s običnim konopcem oblikovanim u veliku kružnu petlju kako bi mogli nabrojiti svojstva i obrazložiti ulogu pojedinih dijelova strujnog kruga: baterije, žarulje, vodiča.

Za prikupljanje intuitivnih ideja učenika poslužio je Radni list 2.1. (u Prilogu).

1) Zadan je jednostavni strujni krug:



Objasni sa što više detalja (uključujući bateriju i žaruljicu) zašto po tvom mišljenju žaruljica svijetli.

Neki učenički odgovori bili su rezultat razmišljanja o ispravnom spajanju žaruljice u strujni krug:

„Pa zato jer je pravilno spojena žica s baterijom i svjetiljkom te je strujni krug zatvoren.“

„Žaruljica svijetli jer je spojena s baterijom na navoje i na donjem dijelu, a to je potrebno da žaruljica svijetli.“

„Spojena na točnim mjestima.“

„Naboji dolaze u žaruljicu.“

„Jer nije u otvorenom nego zatvorenom strujnom krugu.“

Drugi odgovori bili su više usmjereni na objašnjenje uzroka pojave pomoću energije i pretvorbe energije:

„Baterija energiju prenosi žaruljici i zato svijetli.“,

„Baterija šalje električnu energiju do žarulje kroz žice i žarulja svijetli“,

„Baterija putem vodiča prenosi el. struju te se u žaruljici pretvara u toplinsku i svjetlosnu“.

Ovi odgovori otkrivaju kako je većini učenika poznato da se u žaruljici događa pretvorba energije u toplinsku i svjetlosnu te da to ima veze s baterijom, ali također neki učenici pokazuje ideju prema kojoj električna struja izlazi iz baterije i putem vodiča dolazi do žaruljice. Ta je ideja često uzrok miskoncepcije da je baterija izvor stalne struje.

2. a) Što bi trebalo promijeniti u strujnom krugu da bi žaruljica svijetlila jače?

Gotovo svi učenici naveli su slične ideje:

„Možda dodati veću bateriju.“

„Trebalo bi staviti još jednu ili dvije baterije.“

„Uzeti jaču bateriju.“...

Dakle, učenici uglavnom povezuju jači sjaj žaruljice s dodavanjem više baterija što je ispravno predviđanje u slučaju serijskog spoja baterija.

b) Objasni zašto bi tada žaruljica jače svijetlila?

Učenici su većinom naveli odgovore koji uključuju energiju:

„Zato što bi jača baterija mogla dati više el. struje pa tako bi se pretvorila u više toplinske i svjetlosne energije.“

„Zato što veća i jača baterija daje više energije od manje.“

„Jer bi više energije dolazilo do žarulje i jače bi svijetlila, ali sve ovisi kada će se isprazniti baterija.“

„Primala bi jaču svjetlosnu energiju.“...

Među ostalim, našli su se i sljedeći odgovori (istog učenika) koji otkrivaju postojanje intuitivne ideje o putovanju električne energije kroz vodiče, i što je vodič duži, duže traje:

a) „Uzeti kraće vodiče.“

b) „Zato što bi električni val trebao proći manju udaljenost pa bi više energije došlo do žarulje.“

3) Kad bismo dovoljno dugo ovako ostavili da žaruljica svijetli, bi li se možda baterija ispraznila? Što misliš zašto?

„Mislim da bi se baterija ispraznila jer bi žarulja iscrpila svu el. energiju.“

„Bi, ispraznila bi se jer bi potrošila svu energiju, u njoj ne bi bilo više energije za žarulju.“

„Mislim da da, jer baterija tako troši energiju i nema više snage.“

„Bi, ispraznila bi se, zato što baterija nema energije zauvijek, nego određeno.“

U ovakvim i sličnim odgovorima može se prepoznati utjecaj situacija iz svakodnevnog života jer su ispitanici u dobi kad su već i sami mijenjali baterije ili u najmanju ruku vidjeli odrasle kako mijenjaju baterije u raznim uređajima „jer su se potrošile“.

Pomoću dostupne opreme spojila sam vodiče u veliki strujni krug kako bi se okružila katedra. Nakon postavljanja velikog strujnog kruga učenike sam potaknula na predviđanja o tome što će se dogoditi kad zatvorimo strujni krug, odnosno hoće li žarulja

odmah zasvijetliti iako su vodiči jako dugački. Većina učenika pretpostavila je da žaruljica neće trenutno zasvijetliti nego sa zakašnjenjem zbog toga što su vodiči dugački. Što su vodiči dulji, dulje je kašnjenje.

Nakon toga dramatično, u zamračenoj prostoriji da bi sve skupa bilo zanimljivije, jedan od učenika je na dogovoreni znak upalio svjetlo. Učenici su opazili da je žarulja zasvijetlila odmah.

U želji da učenici shvate zašto je žarulja zasvijetlila odmah iako nisu u mogućnosti vidjeti što se događa unutar vodiča, poslužila sam se usporedbom strujnog kruga s modelom konopca. Pripremila sam konopac promjera 6 milimetara, duljine 10 metara tako da bi bila jasna usporedba s velikim strujnim krugom. Učenici su napravili veliki krug i svi su pridržavali konopac.

Povlačila sam konopac jednom rukom i prosljeđivala drugom te tako proizvodila gibanje konopca (kao što baterija pokreće naboje u strujnom krugu). Konopac (predstavljao je električnu struju) je kružio kroz ruke svih učenika koji su ga lagano pridržavali (kao što električna struja protječe vodičima) s tim da je jedan učenik zamoljen neka prstima malo pritisne konopac (simbolizirao je bateriju).

Učenici nisu imali gotovo nikakvih poteškoća u prepoznavanju navedenih usporedbi, međutim odgovori na pitanja (o tome gdje je izvor naboja u strujnom krugu, treba li naboj iz baterije doći u žarulju da bi ona zasvijetlila, troši li se naboj u žarulji i na slična pitanja), ukazali su na pogrešne intuitivne ideje nekih učenika: da naboji potječu iz baterije, da naboj treba doputovati iz baterije do žarulje da bi ona zasvijetlila te da se naboj u žarulji „troši“.

Analiza učeničkih odgovora iz Radnog lista 2.2. (u Prilogu) pokazala je intuitivnu ideju sudaračkog modela strujnog kruga kod čak četiri petine ispitanih učenika.

Strujni krug je zatvoren, žaruljica svijetli. Koje od sljedećih objašnjenja najbolje opisuje električnu struju u ovom strujnom krugu?

- a) Struja teče samo kroz jedan vodič do žaruljice. U drugom vodiču nema struje.*
- b) Struja teče samo kroz jedan vodič do žaruljice. Jedan dio struje iskoristi žaruljica stoga je u drugom vodiču struja slabija.*
- c) Struja teče kroz jedan vodič do žaruljice, prolazi kroz žaruljicu i ide kroz drugi vodič nazad do baterije. Struja u drugom vodiču jednake je jakosti kao u prvom.*
- d) Dvije struje dolaze iz baterije do žaruljice. One se susretnu u žaruljici i taj sudar proizvodi svjetlo.*

Nijedan učenik nije odabrao a) ni b) kao ispravan odgovor dakle učenici ovdje nisu iskazali intuitivnu ideju potrošačkog modela po kojem se jedan dio struje ili čak cijela „potroši“ u žaruljici.

Učenici su odgovarajući na ovo pitanje pokazali snažni utjecaj intuitivne ideje sudaračkog modela strujnog kruga budući da su od ukupno petnaest učenika samo tri učenika ispravno odgovorila na pitanje odnosno zaokružilo odgovor pod c) dok se čak dvanaest učenika odlučilo se za d), dakle najprihvatljiviji model strujnog kruga za gotovo sve učenike je sudaranje dviju struja koje potječu svaka iz svog pola baterije i upravo u žaruljici se susreću/sudaraju te zbog toga žaruljica svijetli.

Može se zaključiti kako učenici i na kraju drugog sata nisu u potpunosti prihvatili znanstveni model jednostavnog strujnog kruga zbog toga što se radi o vrlo zahtjevnom konceptu koji zahtijeva daljnje poučavanje.

3.3. Serijski strujni krug

U ovom satu učenici su proučavali električnu struju u strujnom krugu u kojem su serijski spojene žaruljice. Nekolicina učenika i nakon rasprave s prošlog sata još uvijek je iskazivala pogrešnu ideju o “trošenju” električne struje u žaruljici.

Budući da su se učenici u ovom školskom satu upoznali s ampermetrom kao uređajem za mjerenje jakosti struje te ispravnim uključivanjem ampermetra u strujni krug (serijski), učenici su u parovima mogli izmjeriti jakost struje na dva mjesta u jednostavnom strujnom krugu: prije i poslije žaruljice.

Svi učenici su u mjerenjima struje u dvjema točkama strujnog kruga (prije i poslije žaruljice) dobili jednake vrijednosti jakosti struje te ispravno odgovorili na pitanja iz radnih listića. Time su se uvjerali da je jakost struje jednaka u cijelom jednostavnom strujnom krugu jer se radi o samo jednoj struji koja teče od baterije do žaruljice i nazad do baterije i nije bilo poteškoća u prihvaćanju ideje da je jakost struje u serijskom spoju žaruljica svugdje jednaka.

Neke ideje koje su učenici iskazali kad su trebali objasniti svojim riječima zašto je jakost struje jednaka u cijelom ovom strujnom krugu:

„Zato što struja kruži pa je svugdje jednaka.“

„Zato što struja ide cijelim strujnim krugom.“

„Zato što baterija svim vodičima daje jednaku energiju.“

„Ona je svugdje jednaka jer baterija jednako šalje el. struju na sve dijelove isto.“

„Zato što baterija jednako nosi energiju u žaruljice.“

Usporedba strujnog kruga s analognim modelom konopca poslužila je kao uvod u glavno istraživačko pitanje: *Kako električna struja ovisi o broju baterija, a kako o broju žaruljica u strujnom krugu?*

Kako bi učenici što lakše došli do zaključka, po dva učenika istovremeno su zatvorila dva strujna kruga postavljena na katedri: u prvom pokusu jedan strujni krug s 1 baterijom i 1 žaruljicom (normalni sjaj) te uz njega strujni krug s 1 baterijom i 2 žaruljice (slabiji sjaj). U dugom pokusu ponovno jedan strujni krug s 1 baterijom i 1 žaruljicom (normalni sjaj) te strujni krug s 2 baterije i 1 žaruljicom (jači sjaj).

(Napomena: u slučaju dostatnog pribora i vremena preporuča se da pokuse rade učenici u parovima ili manjim grupama.)

Nakon pokusa slijedila je razredna rasprava o tome kako električna struja ovisi o broju baterija, a kako o broju žaruljica u strujnom krugu i učenici su zaključili: što je veći broj baterija, jakost struje je veća uz isti broj žaruljica. Što je veći broj žaruljica, jakost struje je manja uz isti broj baterija. Učenici nisu imali poteškoća uočiti što se događa sa sjajem žaruljice u slučaju kad se u jednostavni strujni krug (s jednom baterijom i jednom žaruljicom) doda jedna žaruljica ili jedna baterija.

Pretpostavljam da nije bilo većih poteškoća u prihvaćanju navedenog koncepta zbog toga što su učenici intuitivno povezali sjaj žaruljica s jakosti struje s jedne strane, a s druge strane zbog pokusa s mjerenjima jakosti struje koje su učenici sami izveli.

Bibliografija

- [1] Z. Beštak Kadić, N. Brković, P. Pećina, *Fizika 8, udžbenik za 8. razred osnovne škole*, Alfa i Element, Zagreb, 2009.
- [2] Z. Beštak Kadić, N. Brković, P. Pećina, *Fizika 8, radna bilježnica za 8. razred osnovne škole*, Alfa i Element, Zagreb, 2009.
- [3] N. Brković, *Zbirka zadataka iz fizike, II.dio*, Luk, Zagreb, 2001.
- [4] Eduvizija, *Električni strujni krug*, dostupno (1.8.2017.) na <http://www.eduvizija.hr/portal>
- [5] *Electric circuits*, dostupno na <http://practicalphysics.org/electric-circuits-and-fields.html> (15.7.2017.)
- [6] P. V. Engelhardt, R. J. Beichner, *Students' understanding of direct current resistive electrical circuits*. Am. J. Phys. 72 (2004), 98-115.
- [7] *Explaining how electric circuits work*, dostupno (23.6.2017.) na http://www.education.leeds.ac.uk/assets/files/research/cssme/nstu/explaining_how_electric_circuits_work.pdf
- [8] W. Fendt, *Ohm's Law*, <http://home.acity.de/walter.fendt/phe/ohmslaw.htm> (9.8.2017.)
- [9] E. B. Glauert, *How Young Children Understand Electric Circuits: Prediction, explanation and exploration*. Int. J. Sci. Educ. 31 (2009), 1025-1047.
- [10] R. Kurtović, V. Vujnović, M. Šuveljak, I. Matić, D. Horvatić, *Fizika 8, udžbenik za osmi razred osnovne škole*, Profil Klett, Zagreb, 2015.
- [11] R. Kurtović, V. Vujnović, M. Šuveljak, I. Matić, *Fizika 8, radna bilježnica za osmi razred osnovne škole*, Profil Klett, Zagreb, 2016.

- [12] R. Kurtović, *Fizika 8, zbirka zadataka i pokusa iz fizike za osmi razred osnovne škole*, Profil, Zagreb, 2009.
- [13] R. Kurtović, B. Ratkaj, *Fizika 8, radna bilježnica za pomoć učenicima pri učenju fizike u osmom razredu osnovne škole*, Profil Klett, Zagreb, 2016.
- [14] L. C. McDermott, P. S. Shaffer, *Research as a Guide for Curriculum Development: An Example from Introductory Electricity, Part I: Investigation of student understanding*, Am. J. Phys. 60 (1992), 994-1013.
- [15] B. Mikuličić, E. Vernić, *Vježbe iz fizike, priručnik za laboratorijski rad učenika*, Školska knjiga, Zagreb, 1983.
- [16] B. Mikuličić, M. Varićak, E. Vernić, *Zbirka zadataka iz fizike, priručnik za učenike srednjih škola*, Školska knjiga, Zagreb, 1999.
- [17] M. Planinić, R. Krsnik, P. Pećina, *Usvojenost nekih temeljnih fizikalnih ideja kod gimnazijalaca i studenata fizike*, Peti hrvatski simpozij o nastavi fizike, Učenik - aktivni sudionik u nastavi fizike (M. Buljubašić, S. Knežević, ur.), HFD, Split, 2001, 65-70.
- [18] Radni listovi iz kolegija *Praktikum eksperimentalne nastave fizike 1 i 2*, Fizički odsjek, Prirodoslovno-matematički fakultet, Sveučilište u Zagrebu
- [19] *Voltage, energy and power in electric circuits*, dostupno (23.6.2017.) na http://www.education.leeds.ac.uk/assets/files/research/cssme/nstu/voltage_energy_power_in_electric_circuits.pdf

Sažetak

Istraživanja iz edukacijske fizike pokazala su da učenici imaju poteškoća u razumijevanju kako električni krugovi djeluju zbog intuitivnih ideja i miskoncepcija o strujnim krugovima koje su često u sukobu s onima koje prihvaća znanstvena zajednica. Mnoge uočene učeničke miskoncepcije teško se mijenjaju kroz tradicionalnu nastavu. Istraživanja su pokazala da je interaktivna nastava učinkovitija u razvoju konceptualnog razumijevanja učenika od tradicionalne. Cilj ovog diplomskog rada bio je razviti materijale za interaktivno poučavanje električnih krugova, tako da rad sadrži pripreme za nastavu zasnovane na jednostavnim eksperimentima s električnim krugovima pogodnim za osnovnu školu. Neki od eksperimenata i nastavnih materijala testirani su u školi. Eksperimenti su jednostavni za izvođenje i oprema je lako dostupna. Iskustva su pozitivna i potiču daljnji razvoj istraživački usmjerene nastave fizike.

Summary

Physics education research has shown that students have difficulties in understanding how electric circuits work because of their intuitive ideas and misconceptions about circuit phenomena which are often in conflict with those accepted by the physics community. Many identified students' misconceptions are difficult to change through traditional instruction. Research has shown that interactive teaching is much more efficient in developing student conceptual understanding than traditional. The aim of this diploma thesis was to develop materials for interactive teaching of electric circuits, so the diploma thesis contains lesson plans based on simple experiments with electric circuits suitable for primary school. Some of the experiments and teaching materials were tested in school. The experiments are easy to conduct and the equipment is easily affordable. The experiences are positive and they encourage further development of inquiry-based physics teaching.

Životopis

Autorica ovog rada rođena je 27. svibnja 1966. godine u Zrenjaninu. Osnovnu školu završila je u Kaštelima, a 1985. srednjoškolski Centar odgoja i obrazovanja Ćiro Gamulin u Splitu, zanimanje matematičar-informatičar. Dana 11. listopada 2013. završila je preddiplomski sveučilišni studij matematike i fizike na Prirodoslovno-matematičkom fakultetu u Splitu. Školovanje je nastavila u Zagrebu, na Prirodoslovno-matematičkom fakultetu na nastavničkom smjeru Matematika i fizika .

Prilog

Radni list 1.1.

1. Na stolu su baterija, žaruljica i žice za spajanje. Skiciraj kako to treba spojiti da žaruljica svijetli.



2. Objasni zašto u prethodnom zadatku žaruljica počne svijetliti.

3. S baterijom su spojene tri jednake žaruljice jednu za drugom (serijski). Kakva je struja koja prolazi kroz te tri žaruljice?

- a) Najveća je struja kroz prvu žaruljicu.
- b) Najveća je struja kroz drugu žaruljicu.
- c) Najveća je struja kroz treću žaruljicu.
- d) Struja kroz sve tri žaruljice je jednaka.

Objasni odgovor.

Radni list 1.2.

1. Na stolu imate:

- bateriju
- žaruljicu
- žice za spajanje

Spojite žaruljicu tako da svijetli. Skicirajte kako ste spojili žaruljicu.

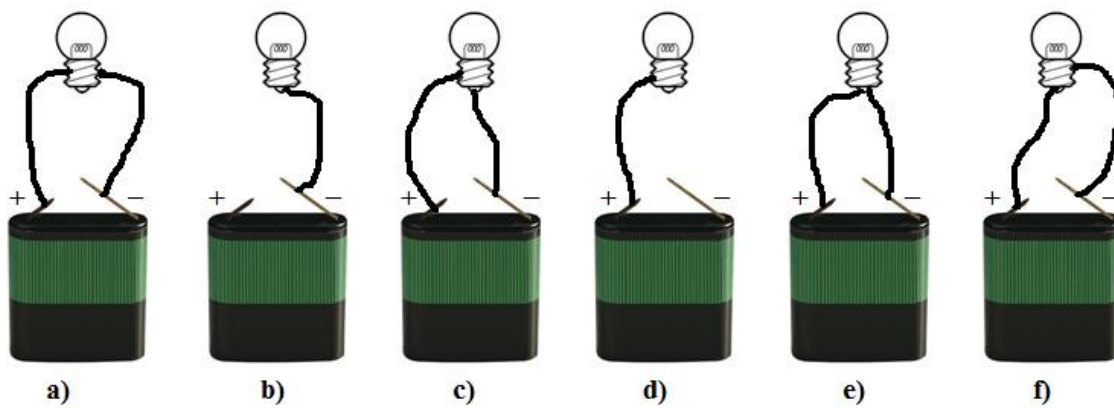
2. Postoji li još neki način kako se može spojiti žaruljica da svijetli? Skicirajte i probajte to spojiti. Je li vaša pretpostavka bila dobra?

3. Što mora vrijediti da bi žaruljica svijetlila?

4. Skicirajte uvećanu žaruljicu i označite na koje se dijelove treba spojiti.

5. Žaruljica se obično stavlja u grlo. Stavite žaruljicu u grlo i spojite je tako da svijetli. Proučite koji se dijelovi žaruljice spajaju na grlo? Skicirajte.

6. Za sve slučajeve na slici odgovorite hoće li žaruljica svijetliti i obrazložite odgovor.



a) _____

b) _____

c) _____

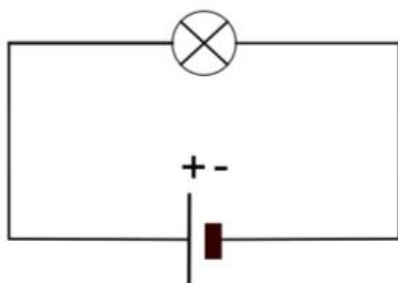
d) _____

e) _____

f) _____

Radni list 2.1.

1. Zadan je jednostavni strujni krug:



Objasni sa što više detalja (uključujući bateriju i žaruljicu) zašto po tvom mišljenju žaruljica svijetli.

2. a) Što bi trebalo promijeniti u strujnom krugu da bi žaruljica svijetlila jače?

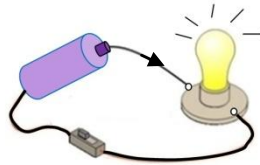
b) Objasni zašto bi tada žaruljica jače svijetlila?

3. Kad bismo dovoljno dugo ovako ostavili da žaruljica svijetli, bi li se možda baterija ispraznila? Što misliš zašto?

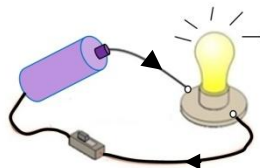
Radni list 2.2.

- ❖ Strujni krug je zatvoren, žaruljica svijetli. Koje od sljedećih objašnjenja najbolje opisuje električnu struju u ovom strujnom krugu?

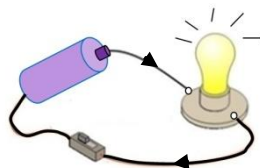
a) Struja teče samo kroz jedan vodič do žaruljice. U drugom vodiču nema struje.



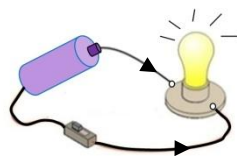
b) Struja teče samo kroz jedan vodič do žaruljice. Jedan dio struje iskoristi žaruljica stoga je u drugom vodiču struja slabija.



c) Struja teče kroz jedan vodič do žaruljice, prolazi kroz žaruljicu i ide kroz drugi vodič nazad do baterije. Struja u drugom vodiču jednake je jakosti kao u prvom.



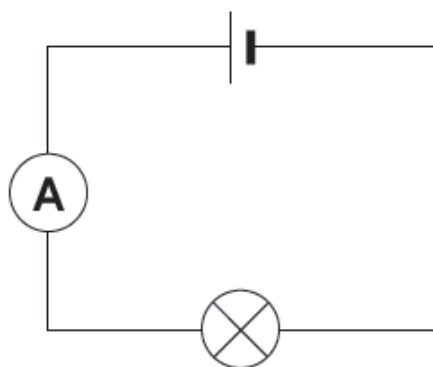
d) Dvije struje dolaze iz baterije do žaruljice. One se susretnu u žaruljici i taj sudar proizvodi svjetlo.



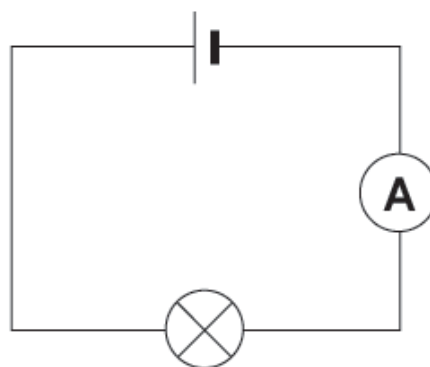
Radni list 3.1.

1. Spoji ampermetar najprije kao na slici a) zatim kao na slici b) zatim zapiši izmjerene jakosti struje:

a)



b)



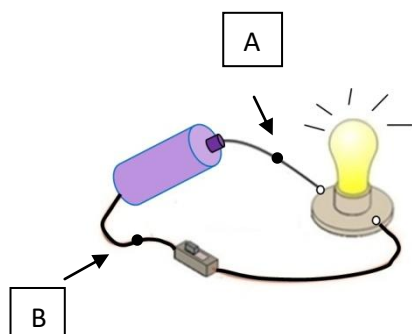
a) Izmjerena jakost struje: _____ A

b) Izmjerena jakost struje: _____ A

❖ Usporedi obje izmjerene vrijednosti električne struje.

❖ Kako to objašnjavaš?

2. Na slici je prikazan strujni krug s dvije istaknute točke A i B.



❖ Što možeš reći o električnoj struji u točkama A i B? Zaokruži broj ispred točnog odgovora.

- 1) Struja je veća u točki A nego u točki B.
- 2) Struja je veća u točki B nego u točki A.
- 3) Struja je jednaka u točkama A i B.

❖ Kako to objašnjavaš ?

- 1) Struja je jednaka u cijelom strujnom krugu.
- 2) Nešto struje je potrošeno u žaruljici.
- 3) Žaruljica je potrošila cijelu struju.

❖ Objasni svojim riječima zašto je jakost struje jednaka u cijelom ovom strujnom krugu. _____

Radni list 3.2.

a) Spoji sljedeće strujne krugove i za svaki izmjeri jakost struje. Vrijednosti zapiši u tablicu.

strujni krug A 1 baterija, 1 žaruljica	strujni krug B 2 baterije, 1 žaruljica	strujni krug C 1 baterija, 2 žaruljice
$I_A = \text{_____ A}$	$I_B = \text{_____ A}$	$I_C = \text{_____ A}$
sjaj žaruljice: _____	sjaj žaruljice: _____	sjaj žaruljica: _____

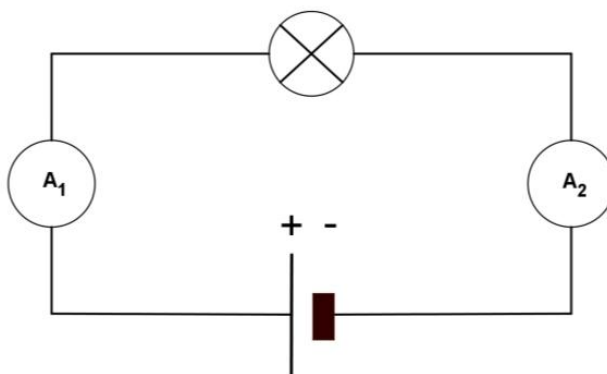
b) Opiši u čemu je razlika strujnog kruga B u odnosu na strujni krug A. Zbog čega?

c) Po čemu se razlikuje C u odnosu na A? Zašto?

d) Za sva tri strujna kruga u tablicu upiši jednu riječ koja najbolje opisuje sjaj žaruljica:

slabiji, normalan, jači.

Radni list 3.3.



U ovom strujnom krugu žaruljica je spojena na bateriju i svijetli.

Na ampermetru A_1 očitavamo jakost struje 0.2 A.

❖ Koliku jakost struje pokazuje ampermetar A_2 ?

- a) Više od 0.2 A.
- b) Točno 0.2 A.
- c) Manje od 0.2 A ali ne nula.
- d) 0 A.

❖ Kako to objašnjavaš?

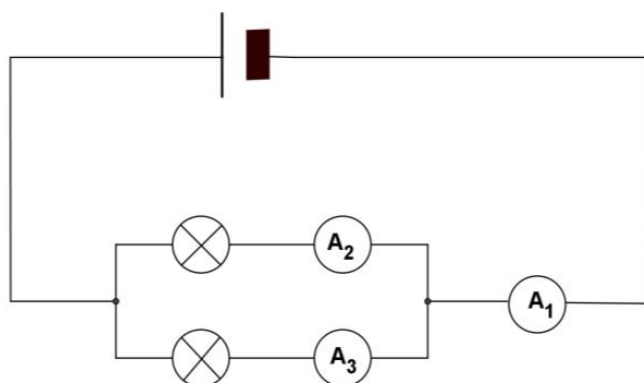
- a) Nešto struje je potrošeno u žaruljici.
- b) Žaruljica je potrošila svu struju.
- c) Jakost struje jednaka je u cijelom strujnom krugu.

Radni list 4.1.

1. zadatak

U slijedećim strujnim krugovima ampermetri očitavaju prikazane jakosti struje. Napišite koje jakosti struje očekujete da će pokazati ostali ampermetri.

Napomena: sve žaruljice nisu jednake.

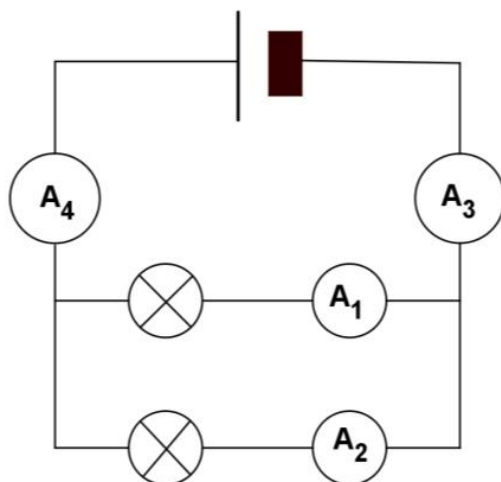


$$I_2 = 0.1 \text{ A}$$

$$I_3 = 0.2 \text{ A}$$

$$I_1 = \text{---} \text{ A}$$

2. zadatak



$$I_4 = 0.5 \text{ A}$$

$$I_1 = 0.2 \text{ A}$$

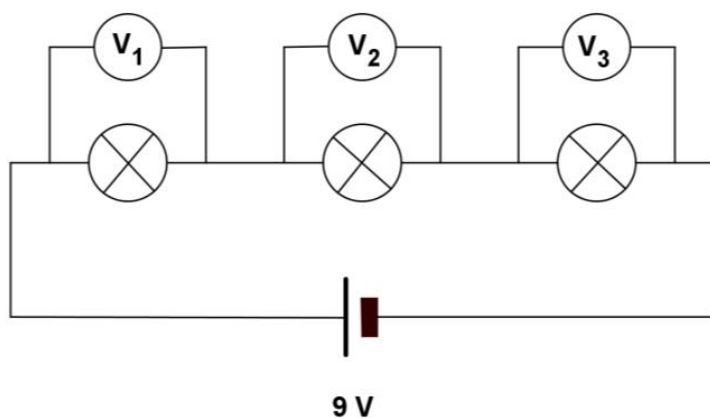
$$I_2 = \text{---} \text{ A}$$

$$I_3 = \text{---} \text{ A}$$

Radni list 6.1.

1. Tri jednake žaruljice su spojene u strujni krug u nizu (serijski).

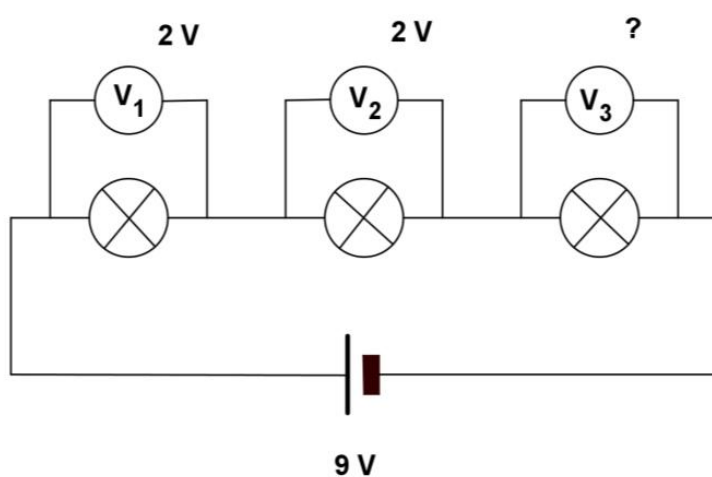
Ako su sve žaruljice jednake, koju vrijednost će pokazivati voltmetri V_1 , V_2 i V_3 ?



$U_1 = \underline{\hspace{2cm}}$ $U_2 = \underline{\hspace{2cm}}$ $U_3 = \underline{\hspace{2cm}}$

2. U prikazanom strujnom krugu žaruljice spojene serijski nisu jednake.

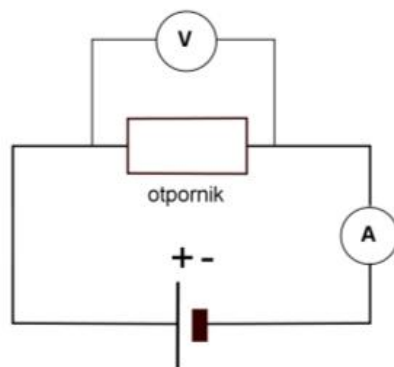
Koliki napon pokazuje voltmetar V_3 ?



$U_3 = \underline{\hspace{2cm}}$

Radni list 7.1.

1. U strujnom krugu na slici je otpornik čiji je otpor $10\ \Omega$ spojen s baterijom napona 3V .
Kolika je jakost struje kroz otpornik?



Jakost struje koja teče kroz otpornik iznosi _____.

2. Koliki je napon baterije potreban da bi strujnim krugom s otpornikom čiji je otpor $8\ \Omega$ potekla struja jakosti 0.4 A ?

Potreban je napon iznosa _____.

3. Tri grupe učenika (A, B i C) mjere struju i napon u jednostavnom strujnom krugu s otpornikom. Njihovi rezultati dani su u sljedećoj tablici:

grupa	U/V	I/A
A	3	0.3
B	6	0.2
C	9	0.9

Jesu li otpornici koje koriste učenici jednaki u svim grupama?

