

Demonstracijski pokusi u nastavi fizike: Bernoullijeva jednadžba

Ferk, Martina

Master's thesis / Diplomski rad

2016

Degree Grantor / Ustanova koja je dodijelila akademski / stručni stupanj: **University of Zagreb, Faculty of Science / Sveučilište u Zagrebu, Prirodoslovno-matematički fakultet**

Permanent link / Trajna poveznica: <https://um.nsk.hr/um:nbn:hr:217:167836>

Rights / Prava: [In copyright](#) / [Zaštićeno autorskim pravom.](#)

Download date / Datum preuzimanja: **2024-09-21**



Repository / Repozitorij:

[Repository of the Faculty of Science - University of Zagreb](#)



SVEUČILIŠTE U ZAGREBU
PRIRODOSLOVNO – MATEMATIČKI FAKULTET
FIZIČKI ODSJEK

Martina Ferik

Demonstracijski pokusi u nastavi fizike:
Bernoullijeva jednađba

Diplomski rad

Zagreb, 2016.

SVEUČILIŠTE U ZAGREBU
PRIRODOSLOVNO – MATEMATIČKI FAKULTET
FIZIČKI ODSJEK

SMJER: PROFESOR FIZIKE I KEMIJE

Martina Ferik

Diplomski rad

**Demonstracijski pokusi u nastavi fizike:
Bernoullijeva jednadžba**

Voditelj diplomskog rada: Doc. dr. sc. Dalibor Paar

Ocjena diplomskog rada: _____

Povjerenstvo: 1. _____

2. _____

3. _____

4. _____

Datum polaganja: _____

Zagreb, 2016.

Zahvaljujem se, prije svega, svom mentoru doc. dr. sc. Daliboru Paaru na pomoći, savjetima, a ponajviše na strpljenju i razumijevanju tijekom pisanja rada.

Također se zahvaljujem i članovima povjerenstva v. pred. dr. sc. Gorjani Jerbić-Zorc, izv. prof. dr. sc. Draginji Mrvoš-Sermek i izv. prof. dr. sc. Tajani Preočanin na čitanju rada i njihovim korisnim komentarima.

Sažetak

Kvaliteta nastave fizike u školama od ključne je važnosti jer ona ne samo da treba dati temelje u razumijevanju osnovnih prirodnih pojava ključne za sve prirodne znanosti, već treba kroz fizikalni način razmišljanja učeniku dati alate i vještine koje može primijeniti u svakom segmentu života. Nastavnici i stručnjaci u svijetu neprestano rade na razvoju tehnika i metoda učenja fizike. Cilj novog nacionalnog kurikuluma trebao bi biti prijenos najboljih svjetskih iskustava u sve školske predmete. Tradicionalni oblici nastave, koji su učenicima često teški i nerazumljivi, mijenjaju se (često i do 50% kao u skandinavskim zemljama) s različitim oblicima projektne ili terenske nastave bazirane na istraživanju i individualnom pristupu. Osnovni alat za promjenu tih koncepata u nastavi fizike je pokus. Fizika je prirodna znanost temeljena na pokusu. Pokus u nastavi fizike kod djece potiče kreativnost, razvijaju kritičko razmišljanje i zaključivanje. Ovim radom u odabranoj temi Bernoullijeva jednažba, želi se pokazati da se jednostavnim pokusima mogu na zanimljiv način prikazati bitna fizikalna svojstva. Ovi primjeri mogu biti sastavni dio nekog budućeg kataloga fizikalnih pokusa koji bi uz odgovarajuću edukaciju i motiviranje nastavnika bio okosnica moderne nastave fizike.

Demonstration experiments in physics: Bernoulli's equation

Abstract

The quality of teaching physics in schools is crucial because it contributes not only to the understanding the basic natural phenomena that are important for all the natural sciences, but also gives student through a physical way of thinking the tools and skills that can be applied in every aspect of life. Teachers and experts in the world are constantly working to develop techniques and methods of teaching physics. The aim of the new Croatian national curriculum should be a transfer of the world's best experiences in all school subjects. Traditional forms of teaching, that are often heavy and obscure to students, are replaced (often up to 50% as in the Scandinavian countries) with various forms of project based learning that is based on research and individual approach. The main tool to change these concepts in physics is experiment. Physics is a natural science based on experiments. The experiment in physics teaching encourages creativity, develop critical thinking and reasoning. This work in the chosen topic of Bernoulli equation will show that simple experiments can be an interesting way to display important physical concepts. These examples may be part of a future catalog of physical experiments that can become with proper training and motivation of teachers, the backbone of modern physics teaching.

Sadržaj

1. Uvod	1
2. Pokus	3
2.1. Pokazatelji stilova učenja u obrazovnim istraživanjima	3
2.2. Strategije poučavanja	5
2.3. Pokusi u nastavi fizike.....	6
2.4. Demonstracijski pokusi	7
3. Bernoullijeva jednadžba	9
3.1. Izvod Bernoullijeve jednadžbe.....	10
4. Demonstracijski pokusi iz gibanja fluida	15
4.1. Strujnice u zraku.....	16
4.2. Aerodinamični uzgon	20
4.3. Paradoks u šalici čaja	22
4.4. Venturijeva cijev	23
4.5. Određivanje brzine strujanja zraka pomoću Pitotove cijevi	25
4.6. Brzina istjecanja kroz mali otvor.....	28
5. Zaključak	30
6. Literatura	32

1. Uvod

Kad su me tijekom školovanja pitali što studiram i kad sam objasnila da studiram fiziku i kemiju, odgovor je bio, a joj to mi je bilo najteže. Zašto je fizika toliki problem generacijama učenika? Većina govore da ih asocira na puno formula i pojmova koje ne razumiju i ne mogu povezati sa svakodnevnim životom

Ovim radom želim pokazati da demonstracijskim pokusima, čak i onim jednostavnim možemo potaknuti zanimanje učenika za fiziku. Pažnju djece privlačimo izazivanjem interesa, nastojeći da djeca shvate značenje demonstracijskog pokusa i osjete radost pri upoznavanju novog. Čim nastupi dosada, pažnja prestaje. Zato nastojimo djecu privući raznolikošću i promjenom utisaka. U nastavnom radu treba mijenjati metode izlaganja s radom u pokusima, učeničkim istraživanjem itd. Tako se stalno podržava pažnja većeg broja učenika .

Jedan od najvažnijih zadataka svake nastave, a posebno iz fizike sastoji se u tome da postepeno pomaže u razvijanju sposobnosti mišljenja i pravilnom donošenju zaključaka.

Istraživanja o praktičnom radu u nastavi prirodnih znanosti također naglašavaju važnost pokusa, kao što ističu da je pokus specifičan za nastavu znanosti u odnosu na društvene discipline (Hofstein, Lunetta, 2004; Svedružić, 2008).

U ovom radu želim proučiti kako postići da nastavnici fizike i drugih prirodnih znanosti više koriste pokuse kao temeljni element u izvođenju nastave? Koji bi uvjeti trebali biti zadovoljeni da se dio nastave usmjeri kao projektna nastava koncentrirana oko pokusa?

Kao primjer, odabran je zadatak učenicima objasniti Bernoullijevu jednadžbu, povezati samu teoriju s praksom uz poticanje znatiželje kod učenika o znanstvenoj pozadini svijeta koji ih okružuje.

Rad je strukturiran u tri dijela. U prvom dijelu razmatramo ulogu demonstracijskih pokusa u nastavi fizike. U drugom dijelu rada definirani su osnovni teorijski koncepti Bernoullijevog zakona koje ćemo upoznati kroz pokuse. Prilikom izrade rada uzela sam u obzir gradivo srednjih škola.

U trećem dijelu rada su obrađeni i objašnjeni pokusi kojima je svrha razumijevanje Bernoullijevog zakona.

Za određene pokuse kao pribor su korišteni predmeti koji su nam dostupni u svakodnevnom životu te to omogućuje izvođenje pokusa i u školama sa skromnije

opremljenim fizikalnim kabinetima. Kako u ovom, tako i u brojnim drugim fizikalnim temama nije potrebna skupa oprema za njihovu izvedbu. Često pokusi s vrlo jednostavnim priborom, a koji su pažljivo odabrani te je na odgovarajući način pobuđena pažnja i istraživanje kod učenika, postižu puno jači i trajniji učinak nego pokusi sa složenijom znanstvenom opremom gdje brojni nepotrebni detalji odvlače pažnju učenika.

2. Pokus

Fizika proučava prirodu, svijet oko nas. Razumjeti i mali dio prirode koja nas okružuje nije moguće u jednom kratkom razgovoru ili samo čitanjem literature iz fizike, kemije, biologije i drugih prirodnih znanosti. Da bi razumjeli prirodu treba ju istraživati. Istražuje se pokusima koji učenici sami izvode ili promatraju i bilježe odvijanje pojedinih prirodnih pojava ili procesa. Prije svega mora se utvrditi na čemu fokusirati promatranje, a sljedeće istraživačko pitanje je predviđanje načina na koji će se odvijati pojedini fizikalni proces. Bit fizikalnih zakona je predvidjeti ishod odabranog procesa. Uloga fizikalnog zakona u kontekstu pokusa učeniku je jasna, on opisuje način na koji se pokus odvija. Učenik povezuje fizikalni zakon sa vlastitim iskustvom odvijanja pokusa.

2.1. Pokazatelji stilova učenja u obrazovnim istraživanjima

Prije primjera pokusa treba promotriti neke modernije koncepte učenja u koje se pokusi uklapaju kao jedna od temeljnih metoda. Učenje se može karakterizirati pojmom „stil učenja“ koji je izveden je iz psihologije (Kolmos & Holgaard, 2008) te se odnosi na sposobnost pojedinca za percipiranje i obradu informacija na poželjan način. Felder & Brent (2005) definiraju stilove učenja kao karakteristične kognitivne, emocionalne i psihološke oblike ponašanja koji služe kao relativno stabilni indikatori kako učenici doživljavaju učenje. Stilovi učenja ne obuhvaćaju sposobnost učenja. Sposobnost učenja vezana je uz kvalitetu izvedbe i ne mora biti u korelaciji sa stilom učenja.

Jedan od bitnih ciljeva istraživanja o učinkovitosti učenja je utvrditi povezanost između stilova učenja i drugih svojstava, kao što su ocjene, izbor profesije, poželjna okolina ili demografske varijable. U tim istraživanjima se manje fokusira na pojedinačne rezultate, već se usredotočuje na proučavanje grupnih stilova učenja. Jedan od istraživačkih pristupa ovoj tematici je Felder-Soloman indeks stilova učenja koji se sastoji od četiri komplementarna tipa za rješavanje kako se informacije doživljavaju i obrađuju:

- Osjećajni i intuitivni. Osjećajni vole promatrati, osluškivati zvukove, dok intuitivni tipovi vole teoretske uvide.
- Aktivni nasuprot refleksivni. Aktivni tipovi vole učenja kroz rad kroz interakciju s vanjskim svijetom, dok refleksivni tip preferira introspekciju.

- Vizualni u odnosu na verbalni. Vizualni tipovi vole sve što mogu spoznati vidom kao što su slike, grafikoni, crteži dok verbalni tipovi vole jezične kodove, kao što su govorne i pisane riječi.

- Sekvencijalni u odnosu na globalni. Sekvencijalni tipovi vole učiti pomoću kontinuiranih koraka i linearno rasuđivati procese, dok globalni tipovi vole učiti pomoću sustava orijentiranog na naoko nepovezane fragmente.

Pregled karakteristika četiri komplementarna skupa koncepata prikazan je u tablici 2.1.

Komplementarni stilovi učenja	
Osjećajni - Oslanja se na fizičke osjećaje - Praktični rad i promatranje - Radije konkretno: činjenice i podaci - Radije ponavljanje	Intuitivni - Oslanja se na uvid - Mašta i interpretacija - Radije sažetak: teorija i modeliranje - Radije varijacije
Vizualni - 'Pokaži mi kako' - Radije slike i dijagrame	Glagolski - 'Reci mi kako' - Radije govor i pismo
Aktivni - 'Idemo isprobati' - Podatke sakupiti tjelesnom aktivnošću - Učiti radeći s drugima	Imaginarni - "Idemo razmisliti" - Informacije introspektivno - Učiti samostalno ili u parovima
Sekvencijalni - Razumjeti u stalnim i postupnim koracima - Linearno rasuđivanje - Konvergentno razmišljanje i analize	Globalni - Razumjeti u velikim skokovima - Prešutni proces rasuđivanja - Razmišljanje i sinteza

Tablica 2.1. Karakteristika za četiri dimenzije u Felder-Soloman indeksu stilova učenja

2.2. Strategije poučavanja

Izbor strategija, metoda, postupaka i oblika rada u nastavi fizike bitno je pitanje suvremenog nastavnika (Sikirica, 2011). Za razliku od tradicionalnih strategija, u kojima je nastavnik prenositelj, a učenici pasivni slušači, suvremene nastavne strategije aktivno uključuju učenike u nastavni proces, do toga da učenici samostalno istražuju i zaključuju, dok je nastavnik tek pomagač koji usmjeruje učenike (projektna nastava). Znanje i sposobnosti ne mogu se prenijeti, nego se moraju steći vlastitom aktivnošću. Govoreći o prirodnim znanostima koje su temeljene na pokusu, ključno je vlastito iskustvo učenika stečeno kroz promatranje ili izvedbu pokusa.

Poznati psiholog Jean Piaget jedan je od najzaslužnijih osoba za promjene u pristupu nastavi koja je otvarala nove poglede na prirodu dječjeg mišljenja i strategije poučavanja. „Glavni cilj odgoja u školama bi trebao biti stvaranje generacija koje su sposobne raditi nove stvari, a ne samo ponavljati ono što su druge generacije učinile“ (Piaget, 1936). Te promjene počele su se događati šezdesetih godina prošlog stoljeća. Jean Piaget u teoriji psihičkog razvoja djeteta ističe da je znanje temeljeno na interakciji s okolinom („auto-konstruktivni proces“).

Krenuvši od pokusa, od učenika se zahtijeva istraživanje, postavljanje pitanja, zamišljanje, predviđanje, suradnja s drugim učenicima u razredu kao timski rad, uspoređivanje i iznošenje ideja. Kada je učenik aktivno uključen u rad to znači da je potaknut na stvaranje novih ideja. Jasno je da takav pristup učenju uključuje pogreške koje su također sastavni dio procesa učenja. Znanje i sposobnost zaključivanja stječu se aktivnim upoznavanjem novih sadržaja.

Učenje otkrivanjem služi se trima metodama: istraživanjem, simulacijom i projektom. Učeničko istraživanje podrazumijeva iste etape kao i znanstveno istraživanje, a to su:

- Uočavanje i definiranje problema
- Formuliranje hipoteze (pretpostavke)
- Određivanje plana i metoda istraživanja
- Prikupljanje podataka promatranjem pojave ili pokusom
- Analiziranje podataka i uočavanje zakonitosti na temelju rezultata dobivenih promatranjem ili pokusom

- Objašnjavanje rezultata pokusa na osnovi suvremene teorije te zaključci o točnosti ili netočnosti postavljene hipoteze.

Prednosti metode učenjem otkrivanjem su:

- Djeca više uče i uživaju u učenju kada su aktivni sudionici, a ne pasivni slušatelji.
- Djeca pokazuju veći interes za nastavni predmet
- Djeca vježbaju istraživački pristup rješavanju problema uočavanjem problema, postavljanjem hipoteze, planiranjem pokusa, promatranjem, mjerenjem, pisanjem izvještaja, diskusijom te razvijaju sposobnost suradnje i razmjene ideje
- Obrazovanje najbolje funkcionira kad se koncentrira na razmišljanje, a ne na pamćenje i prisjećanje napamet naučenih činjenica
- Metoda rezultira boljim stjecanjem trajnih znanja i vještina u samostalnom rješavanju problema.

Metoda učenjem otkrivanjem kompleksnija je od klasičnog učenja jer:

- Za obradu pojedine nastavne teme učenjem otkrivanjem potrebno je puno više vremena nego predavačkom metodom
- Potrebne su opsežnije pripreme, kao što je priprema više pribora, provjera aparature i uvježbavanje pokusa, izrada modela, nastavnih radnih listića.

Novi nastavni kurikulum bi smanjenjem broja nastavnih tema, edukacijom nastavnika i opremanjem škola trebao stvoriti uvjete da ovakav tip nastave bude ravnopravan klasičnom učenju.

2.3. Pokusi u nastavi fizike

Pokus u nastavi fizike je glavno sredstvo koje omogućava učenicima stjecanje direktnog iskustva o fizikalnim pojavama. Osim što učenicima nastava postaje zanimljivija i aktivnija, oni na toj nastavi postaju „mali istraživači“ jer ih potičemo na razvijanje ideja i na kritičko razmišljanje i zaključivanje.

Fizika je prirodna znanost temeljena na pokusu, odnosno promatranju prirodnih pojava i procesa i zato se javlja pitanje zašto se fizika u mnogim školama još uvijek održava na tradicionalan način. Nastavnik stoji pred pločom izlaže, a učenici nisu uključeni u razgovor

nego samo prepisuju sa ploče ili prezentacije. Takav način je uglavnom monoton i nepristupačan. Postoje brojni izgovori nastavnika: ne postoji fizikalni kabinet u školi, nedostaje oprema, nema vremena za pokuse jer treba raditi zadatke. Tradicionalan oblik nastave rezultira slabim stjecanjem trajnih znanja, niskom razinom razumijevanja fizike te nesnalaženjem učenika u fizikalnim i drugim problemima s kojima se susreću kasnije u životu. Stoga u ovom radu naglasak stavljamo na pokus koji omogućava stjecanje trajnih i primjenjivih znanja.

Postoji nekoliko vrsta pokusa koji se razlikuju po tipu izvođenja, frontalni i individualni pokusi (učenički pokusi). Frontalni pokusi mogu biti ili demonstracijski ili se pomoću njih kvantitativno određuje međuovisnost nekih fizikalnih veličina. Frontalne pokuse izvodi nastavnik pred razredom pri čemu postavlja pitanja i zadatke učenicima. Kvantitativni frontalni pokus izvodi se u fazi razrješavanja problema, kada je on već definiran na temelju izvedenog demonstracijskog pokusa i interaktivne rasprave, te su postavljene teorijske osnove koje se onda kvantitativno mogu provjeriti. Individualni pokusi su nešto drugačiji i više uključuju učenike da samostalno rade i zaključuju. Oni u nastavi fizike predstavljaju okosnicu danas aktualne projektne nastave, koja kroz istraživanje učenika aktivno uključuje u proces učenja.

Podjela pokusa prema njihovoj ulozi:

- a) Opservacijski pokusi služe za opažanje i upoznavanje novih pojava. Učenici opažaju novu pojavu kako bi skupili informacije. Izvodi se na početku nastavne jedinice, za otvaranje problema i kao temelj za uvođenje novog koncepta
- b) Istraživački pokusi služe za testiranje hipoteze. Izvodi se u fazi konstruiranja modela nakon što su učenici stvorili hipotezu.
- c) Aplikacijski pokusi služe kod primjene poznatih koncepata u kontekstu, za rješavanje eksperimentalnih problema. Izvodi se kad su učenici dobro savladali novi koncept.

Treba naglasiti da u okviru danas aktualne projektne nastave takve podjele nisu nužne, a proces učenja može sadržavati sve navedene komponente.

2.4. Demonstracijski pokus

Demonstracijski pokus izvodi nastavnik ili jedan učenik ovisi o težini pokusa. Služi za kvalitativno demonstriranje određenih fizikalnih pojava. Važno je da eksperimentalni postav

bude dobro vidljiv sa svih mjesta u razredu. Zato je dobro koristiti velike instrumente, ako je moguće i web kameru za detalje. Demonstracijski pokus može biti i jednostavan, a učenici ga mogu izvoditi zajedno s nastavnikom.

Prije izvođenja pokusa nastavnik treba kratko opisati eksperimentalni postav. Provjeriti da li učenici poznaju instrumente i/ili pribor koji će se koristiti. Prije izvođenja pokusa nastavnik treba reći što će učiniti, ali ne i što će se dogoditi. Pitati će učenike što očekuju da će se dogoditi u pokusu. Da bi se postigla aktivnost svih učenika dobro je tražiti da svaki učenik za sebe u bilježnicu zapiše što očekuje da će se dogoditi u pokusu jer tako su svi učenici uključeni u rad, svatko mora za sebe razmišljati.

Nakon izvođenja pokusa nastavnik svakako treba pitati učenike što su opazili. Treba pitati više učenika da se vidi jesu li su svi učenici opazili isto. Ako se učenici ne slažu sa opažanjima nastavnik treba ponoviti pokus i usmjeriti pozornost učenika na ono što se treba promatrati. Tek nakon što su se učenici usuglasili oko opažanja može se prijeći na interaktivno tumačenje. Svaki demonstracijski pokus teži k nekom zaključku pa je poželjno s učenicima analizirati i što više ih uključiti u razgovor da se donesu određeni zaključci. Ako pokus sadrži ključna mjerenja, upisati ih u tablicu na ploču i zajednički analizirati.

U ovom diplomskom radu krećem od toga da svaki prikazani pokus može biti demonstracijski. Međutim, u drugačijem okviru nastave isti pokusi mogu biti istraživački, odnosno dio projektne nastave. Učenicima se na primjer može dati pribor i zadatak da sami osmisle način izvedbe pokusa i dođu do zaključka zašto se pokus odvija na način koji su opazili. Kod složenijeg pokusa mogu se dati osnovne upute, a učeniku prepustiti daljnje istraživanje. Ako se u pokusu koristi pojedini instrument, učenik se kroz istraživanje može upoznati s načinom rada instrumenta.

3. Bernoullijeva jednađba

U ovom poglavlju navedena su osnovna teorijska razmatranja s kojima se u potpunosti ili u osnovnim crtama učenici mogu upoznati prije ili u tijeku same izvedbe demonstracijskih pokusa.

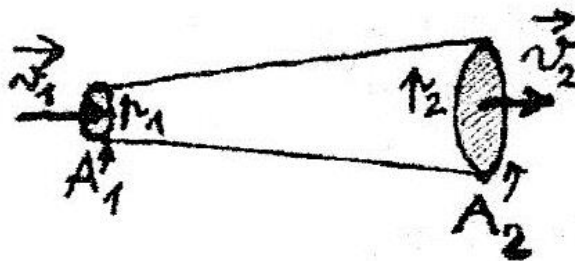
Daniel Bernoulli (1700-1782) bio je švicarski matematičar koji je istraživao u medicini, biologiji, fizici, astronomiji i oceanografiji. U djelu *Hydrodynamica* (1738) koristeći Newtonovu mehaniku definirao je tok fluida i Bernoullijevu jednađbu. U praktičnom razmatranju voda se može smatrati nestlačivom. Daniel Bernoulli je koristeći zakon očuvanja energije uveo princip koji povezuje veličine koje karakteriziraju fluid: tlak, brzinu (kinetičku energiju) i promjenu visine (potencijalnu energiju). Uveo je kinetički model plinova pomoću molekula kao čestica koje se elastično sudaraju sa stjenkama spremnika i međusobno i time objasnio pojavu tlaka.

Kada tekućina miruje, u svakoj točki na istoj visini tlak je jednak (Paar, 2000). To pravilo ne vrijedi ako se tekućina giba. Osim vanjskog tlaka p i hidrostatskog tlaka $p_h = \rho gh$ postoji i treća vrsta tlaka, dinamički tlak, koji ovisi o gustoći fluida ρ i o brzini gibanja fluida v :

$$p_d = \frac{1}{2} \rho v^2 . \quad (3.1)$$

Ukupan zbroj svih triju tlakova u tekućini ostaje jednak konstantnom ukupnom tlaku

$$p + p_h + p_d = p_u . \quad (3.2)$$



Slika 3.1. Presjek horizontalne cijevi

Na slici 3.1. promatra se dva presjeka horizontalne cijevi, s plošinama A_1 i A_2 .

Neka su tlak p_1 i brzina tekućine v_1 na mjestu ploštine presjeka A_1 , a tlak p_2 i brzina tekućine v_2 na mjestu ploštine presjeka A_2 . Tada su tlakovi i brzine na ta dva presjeka povezani izrazom:

$$p_1 + \frac{1}{2}\rho v_1^2 = p_2 + \frac{1}{2}\rho v_2^2 \quad (3.3)$$

gdje ρ označuje gustoću tekućine.

Izraz (3.3) zove se Bernoullijeva jednadžba (Cutnell & Johnson, 2009). Bernoullijeva jednadžba kaže da pri protjecanju tekućine kroz cijev veličina $p_1 + \frac{1}{2}\rho v_1^2$ na jednom presjeku cijevi ima jednaku vrijednost kao veličina $p_2 + \frac{1}{2}\rho v_2^2$ na drugom presjeku. To znači da veličina $p + \frac{1}{2}\rho v^2$ ima jednaku vrijednost na bilo kojem presjeku cijevi i da se Bernoullijeva jednadžba (3.3) može iskazati oblikom:

$$p + \frac{1}{2}\rho v^2 = konst. \quad (3.4)$$

gdje su p tlak, a v brzina na bilo kojem mjestu u cijevi.

Na slici 3.1. vidi se presjek ploštine A_1 na nekom mjesto u cijevi i presjek ploštine A_2 na nekom drugom mjestu u cijevi. Brzinu protjecanja tekućine kroz prvi presjek označi se v_1 , a kroz drugi presjek v_2 . Te su veličine povezane izrazom

$$A_1 v_1 = A_2 v_2 . \quad (3.5)$$

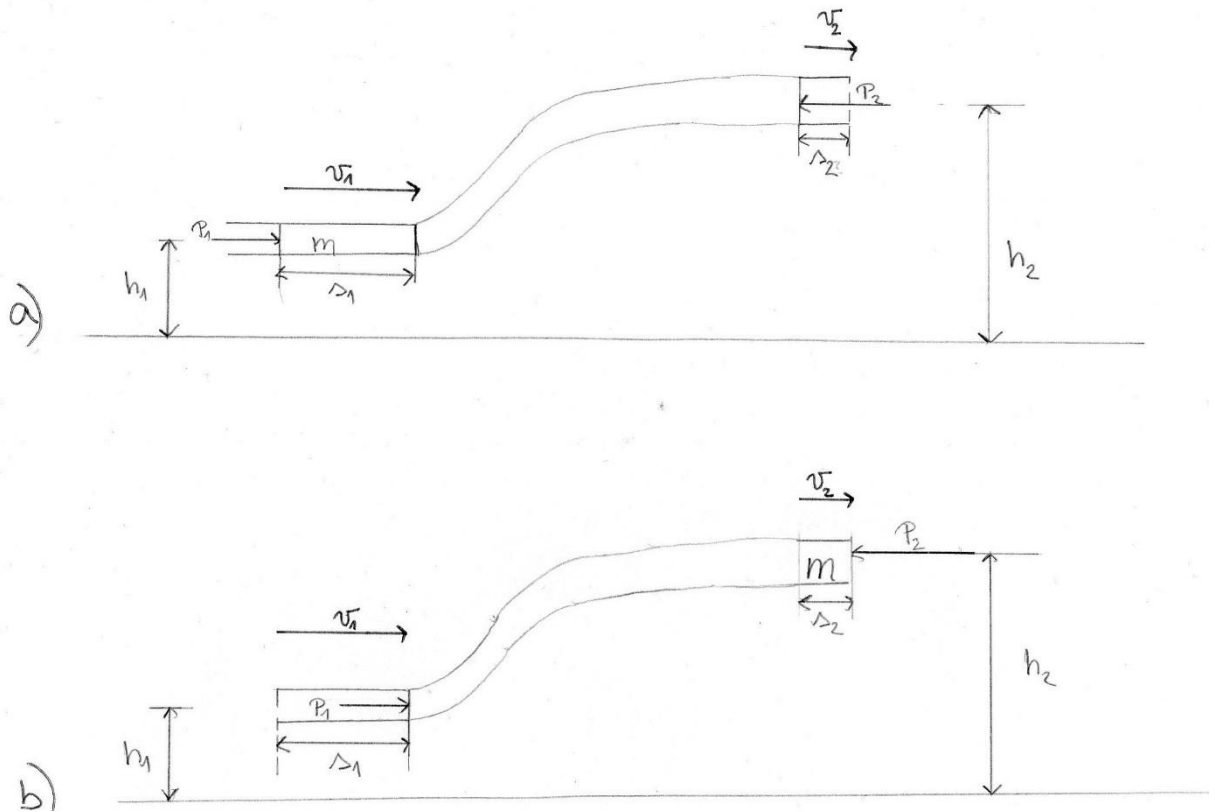
Taj izraz naziva se jednadžbom kontinuiteta. Prema jednadžbi kontinuiteta brzina tekućine je veća tamo gdje je cijev uža, a brzina je manja tamo gdje je cijev šira. To znači da je $v_1 > v_2$ ako je ploština prvog presjeka manja od ploštine drugog presjeka, $A_1 < A_2$. Tada prema jednadžbi (3.3) iz $v_1 > v_2$ slijedi da je $p_1 < p_2$ što znači da ondje gdje je brzina tekućine veća, tlak je manji; a tamo gdje je brzina tekućine manja, tlak je veći.

3.1. Izvod Bernoullijeve jednadžbe

Bernoullijeva jednadžba striktno vrijedi za nestlačive i neviskozne fluide. Promotrimo zakonitosti gibanja fluida kroz cijevi kojima se mijenja promjer te koje mijenjaju visinu. Kreće se od zakona očuvanje energije (Jakopović & Lopac, 1999).

Promotri cijev kojoj su krajevi različitih ploština presjeka A_1 i A_2 nalaze se na različitim visinama h_1 i h_2 (sl. 3.2.a). Fluid u toj cijevi protječe slijeva na desno. Nakon vremena t

fluid se pomaknuo i zauzeo je položaj prikazan na slici 3.2.b. Lijevi kraj fluida pomaknuo se za s_1 , a desni za s_2 . Usporede li se početno i konačno stanje vidimo da se na srednjem dijelu nije dogodila nikakva promjena i da se cjelokupna promjena može pripisati dvama elementima fluida 1 i 2, na početku i na kraju dijela koji se gibaju brzinama v_1 i v_2 .



Slika 3.2. Uz izvod Bernoullijeve jednadžbe

Zbog nestlačivosti, oba dijela fluida imaju jednaku masu

$$m_1 = m_2 = m = \rho V. \quad (3.6)$$

Promjena potencijalne energije je:

$$\Delta E_p = m_2 g h_2 - m_1 g h_1$$

$$\Delta E_p = \rho V g h_2 - \rho V g h_1. \quad (3.7)$$

Promjena kinetičke energije je:

$$\Delta E_k = \frac{m_2 v_2^2}{2} - \frac{m_1 v_1^2}{2}$$

$$\Delta E_k = \frac{\rho V v_2^2}{2} - \frac{\rho V v_1^2}{2} \quad (3.8)$$

Ukupna promjena mehaničke energije je:

$$\Delta E = \Delta E_p + \Delta E_k. \quad (3.9)$$

Da bi se fluid pomaknuo iz položaja prikazanog na slici 3.2.a u položaj prikazan na slici 3.2.b, na njega treba djelovati silama \vec{F}_1 i \vec{F}_2 , tj tlakovima na oba kraja. Sile \vec{F}_1 i \vec{F}_2 imaju suprotne smjerove.

Izračunaj rad koji tekućina obavlja na promatranom segmentu tekućine. Tijekom vremena t lijevi kraj fluida prijeđe put od s_1 , duljine $v_1 t$. Pritom sila F_1 obavi rad:

$$W_1 = \text{sila} \times \text{put}$$

$$W_1 = F_1 s_1$$

Tijekom istog vremena desni kraj fluida prijeđe put od s_2 duljine $v_2 t$. Na taj fluid djeluje sila F_2 u smjeru suprotnom smjeru gibanja. Zato je rad te sile negativan:

$$W_2 = -\text{sila} \times \text{put}$$

$$W_2 = -F_2 s_2.$$

Prema tome je obavljeni rad:

$$W = W_1 + W_2$$

$$W = F_1 s_1 - F_2 s_2 \quad (3.10)$$

Sila F_1 , kojom tekućina lijevo od presjeka A_1 djeluje na taj presjek, jednaka je umnošku tlaka p_1 i ploština A_1 :

$$F_1 = p_1 A_1.$$

Sila F_2 , kojom tekućina desno od presjeka A_2 djeluje na taj presjek iznosi

$$F_2 = p_2 A_2.$$

Uvrštenjem tih relacija u izraz (3.10) dobije se:

$$W = p_1 A_1 s_1 - p_2 A_2 s_2 \quad (3.11)$$

Zna se da je obujam V jednak umnošku ploštine P i puta s pa se relaciju (3.11) može zapisati kao:

$$W = p_1 V_1 - p_2 V_2 \quad (3.12)$$

Zbog nestlačivosti oba su volumena jednaka:

$$V = V_1 = V_2.$$

Pa se relacija (3.12) zapisuje:

$$W = (p_1 - p_2)V. \quad (3.13)$$

Prema zakonu o očuvanju energije, rad koji je okolna tekućina obavila na promatranom segmentu u vremenskim intervalima jednak je ukupnoj promjeni kinetičke i potencijalne energije na tom dijelu:

$$W = \Delta E_k + \Delta E_p. \quad (3.14)$$

Uvrštenjem izraza (3.7), (3.8) i (3.13) u (3.14) dobije se:

$$(p_1 - p_2)V = \rho V g h_2 - \rho V g h_1 + \frac{\rho V v_2^2}{2} - \frac{\rho V v_1^2}{2}. \quad (3.15)$$

Relacija (3.15) podijeli se volumenom V . Na lijevu stranu prebace se članovi koji sadrže prvi dio, a na desnu članove koji sadrže drugi dio fluida. To daje:

$$p_1 + \rho g h_1 + \frac{\rho v_1^2}{2} = p_2 + \rho g h_2 + \frac{\rho v_2^2}{2} \quad (3.16)$$

Isto se dobije za elemente fluida odabrane na nekim drugim mjestima u cijevi, pa se može zaključiti da na svakom dijelu cijevi vrijedi:

$$p + \frac{1}{2} \rho v^2 + \rho g h = konst.$$

Podijelivši rad i energiju s volumenom dobiju se tri člana, od kojih svaki predstavlja neki od tlakova u tekućini. Tlak p je tlak vanjskih sila, tzv. statički tlak. Tlak $p_h = \rho g h$ je tlak što nastaje uslijed težine samog fluida i poznat je od ranije kao hidrostatski tlak. Pojavio se i novi član, $\frac{1}{2} \rho v^2$. On se zove dinamički tlak, a postoji samo ako se fluid giba. Zbroj tih triju tlakova, ukupan tlak, prilikom gibanja ostaje stalan, a Bernoullijeva jednadžba proizlazi kao posljedica zakona očuvanja energije.

Potrebna predznanja za usvajanje Bernoullijeve jednadžbe prikazana su u tablici 3.1.

PREDMET	POTREBNO PREDZNAJJE
FIZIKA	<ul style="list-style-type: none"> -poznavanje pojma fluidi -poznavanje pojma brzine -razlikovanje hidrostatskog i atmosferskog tlaka -poznavanje pojma tlaka, obujma , ploštine, mase -poznavanje pojma kinetičke i potencijalne energije -poznavanje zakona očuvanja energije -poznavanje i primjena jednadžbe kontinuiteta
KEMIJA	<ul style="list-style-type: none"> -poznavanje agregatnih stanja i svojstva tvari -poznavanje pojma gustoće tvari i izraza za gustoću -poznavanje pojma mase tvari -poznavanje pojma volumen tvari
MATEMATIKA	<ul style="list-style-type: none"> -poznavanje računskih radnji (zbrajanje, oduzimanje, množenje, dijeljenje) -rješavanje jednadžbi s jednom nepoznicom

Tablica 3.1. Potrebna predznanja iz fizike, kemije i matematike

4. Demonstracijski pokusi iz gibanja fluida

U 2. poglavlju istaknuta je ključna uloga demonstracijskih pokusa u nastavi fizike. No mnogi nastavnici se žale kako škole nemaju dovoljno sredstava za opremanje kabineta. Fizika proučava svijet oko nas pa je dovoljno uzeti predmete iz naše okoline i istražiti ih. Stoga je jedna od ideja ovog rada prezentirati nastavnicima mogućnosti jednostavnih pokusa u jednom užem području fizike. To omogućava njihovu široku primjenu u nastavi, od grupnog rada na nastavi, samostalnog učeničkog rada kod kuće do projektne nastave. Izabrani pokusi ne iscrpljuju sve mogućnosti u okviru specifične fizikalne teme, ali daju primjere kako se relativno jednostavnim priborom može izvesti kvalitetna nastava fizike. Preduvjet pri tome je ključan kvalitetno educiran nastavnik koji treba planirati nastavni proces tako da on bude zanimljiv učenicima, kreativan, potiče na razmišljanje, istraživanje i stjecanje trajnih znanja.

Jednu od najprihvaćenijih klasifikacija znanja predložio je 1956. godine američki psiholog Benjamin Samuel Bloom. Ta je taksonomija zamišljena kao vodič za lakše snalaženje u oblikovanju specifičnih ciljeva na temelju kojih će se uspješno moći planirati i procijeniti ishodi učenja (Vizek-Vidović i sur., 2003). Razine znanja poredane su hijerarhijski (pamćenje, razumijevanje, primjena, analiza, sinteza i evaluacija) prema složenosti spoznajnih procesa koji su im u osnovi. Koristeći hijerarhijske razine spoznajnih procesa za određivanje ishoda učenja (ciljeva poučavanja), mogu se identificirati i razlikovati različite razine učenja i njihova međusobna povezanost. Ciljeve je moguće operacionalizirati u kognitivnom i psihomotoričkom području. Afektivni razvitak učenika podrazumijeva stjecanje određenih vrednota te usvajanje stavova i vrijednosti (Matijević, 2004).

Tri osnovna područja razvoja pojedinca prema Bloom-u su:

1. Kognitivno (znanje i razumijevanje, intelektualne sposobnosti)
2. Afektivno (emocije, stavovi, mišljenja, interesi i uvjerenja)
3. Psihomotoričko (vještine)

U radu se kognitivno područje označava s *B1*, afektivno s *B2* i psihomotoričko s *B3*.

4.1. Strujnice u zraku

Pokus 1

Pribor: sušilo za kosu, ping-pong loptica, plastična cijev

Postupak: a) Sušilo za kosu okrenuti tako da zrak struji vertikalno prema gore. U struju zraka staviti ping-pong lopticu. Što mislite što će se dogoditi sa lopticom? Pokusom provjeriti kako se loptica giba (Marković, 1950).

b) Na sušilo za kosu staviti nastavak koji sužava struju zraka, postaviti ping-pong lopticu u struju zraka i lagano nagnuti sušilo. Što očekujete da će se sada dogoditi sa ping-pong lopticom? Pretpostavku provjeriti pokusom.

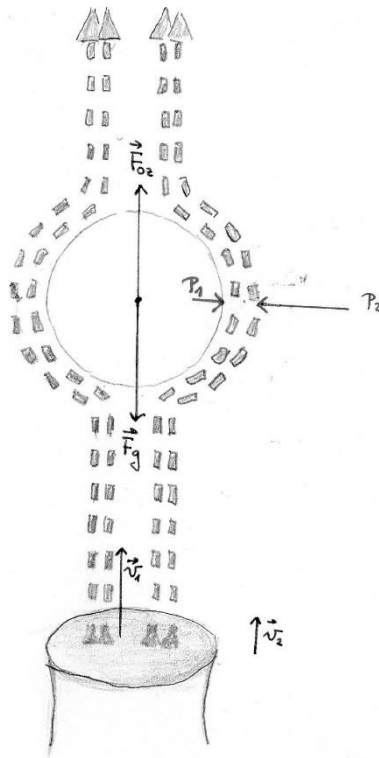


Slika 4.1.a Gibanje ping-pong loptice



Slika 4.1.b Gibanje loptice na suženom nastavku

Zaključak : a) Ping-pong loptica će letjeti u zrak sa zrakom od sušila za kosu dok ne dosegne točku ravnoteže. Točka ravnoteže je mjesto gdje je sila teža F_g (koja gura ping-pong lopticu prema dolje) jednaka sili otpora zraka F_{oz} (koja gura ping-pong lopticu prema gore), slika 4.2. Sila otpora zraka je sila koja djeluje suprotno od smjera kretanja nekog tijela.



Slika 4.2. Loptica u strujanju zraka

Ping-pong loptica ostaje unutar stupca zraka koji dolazi iz sušila za kosu zbog tlaka zraka. Zrak koji dolazi iz sušila za kosu kreće se brže od zraka oko njega, a to znači da ima niži tlak zraka nego u zraku oko njega (*Bernoullijeva jednadžba za horizontalno strujanje*). Dakle, loptica se čuva u stupcu nižeg tlaka zraka zbog višeg tlaka zraka koja ga okružuje.

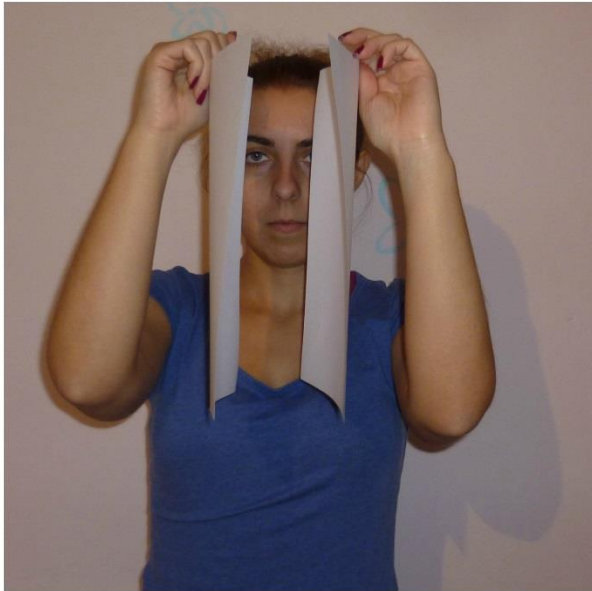
b) Ako se sušilo za kosu nagne, sila otpora zraka više nije suprotnog smjera od sile teže pa loptica počne padati. No, ako se sušilo za kosu nagne održavajući silu otpora zraka neposredno nad lopticom, ona lebdi. Kada loptica dosegne rub sile otpora zraka pojavi se dinamički uzgon. Dinamički uzgon je sila koja djeluje na površinu tijela što se giba u plinu ili tekućini (fluid), a usmjerena je okomito na smjer strujanja. Kada se loptica giba vodoravno sa smjerom strujanja zraka dinamički uzgon je sila koja djeluje na nju prema gore. Zbog veće brzine strujanja zraka (gušće strujnice), na toj se strani loptice dinamički tlak poveća, a statički se tlak smanji jer je njihov zbroj konstantan pa je sila usmjerena prema gore i uravnotežuje težinu.

Oblik loptice nije aerodinamičan pa se nad njom stvaraju vrtlozi koji su uzrok nestabilnosti. Aerodinamičan oblik ima kapljica kiše i također se zbog izjednačavanja težine i otpora, giba jednoliko, a ne ubrzanjem slobodnog pada.

Pokus 2

Pribor: dva lista papira (A4)

Postupak: Dva lista papira (A4) postavite uspravno i pridržavajte ih prstima da budu međusobno paralelni i na razmaku od desetak centimetara. Snažno pušite između njih. Pretpostavite kako će se papiri pomaknuti. Proverite pretpostavku pokusom.



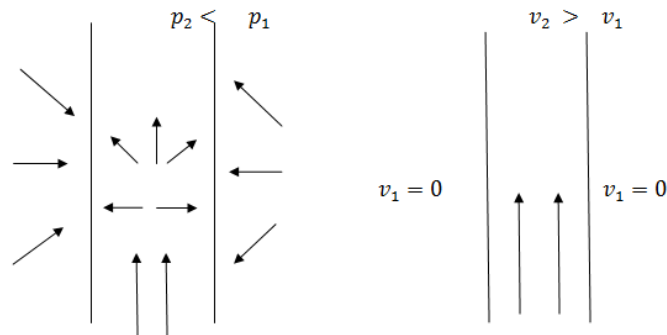
Slika 4.3.a Prije puhanja između listova



Slika 4.3.b Tijekom puhanja između listova

Zaključak: Papiri će se približiti. Po Bernoullijevoj jednadžbu koja glasi : $p_1 + \frac{1}{2} \rho v_1^2 = p_2 + \frac{1}{2} \rho v_2^2$ i po slici 4.4. vidimo da je p_1 tlak izvana gdje čestice zraka nisu usmjerene nego putuju u svim mogućim smjerovima, te se tlak p_1 svodi na udare čestice o papir s te strane. Tlak p_2 je tlak između dva papira te kada pušemo između njih više će čestica zraka biti u smjeru paralelno sa papirima, a manje u smjeru okomite na papire pa se tlak između papira smanjuje pa je $p_1 > p_2$. Tlak s vanjske strane (p_1) veći je od tlaka između papira (p_2) pa se listovi spoje. Budući da su jednake ploštine na koje djeluju, tlak s vanjske strane je veći od tlaka između listića pa se puhanjem između listića stvorio podtlak. Puhanjem između listova brzina strujanja zraka v_2 se povećava i ima smjer uzduž papira. Brzina v_1 je brzina izvan fluida koja iznosi nula. Pa iz Bernoullijeve jednadžbe dobije:

$$p_1 + 0 = p_2 + \frac{1}{2} \rho v_2^2.$$



Slika 4.4. Čestice zraka između papira kada pušemo

4.1.1. Pitanja i zadaci

~Pokus 1~

1. Što očekujete da će se dogoditi sa lopticom ako uključite sušilo za kosu? (*Loptica će lebdjeti u zraku.*) B2
2. Kolika je rezultanta svih sila? (*Rezultanta sila jednaka je nula.*) B1
3. Koje sile djeluju na lopticu? (*Na lopticu djeluje sila teža i sila otpora zraka, jednakih iznosa, suprotnog smjera.*) B1
4. Zašto loptica lebdi? (*Loptica lebdi jer je rezultanta sila na lopticu jednaka nuli.*) B2
5. O čemu ovisi sila otpora zraka? (*Sila otpora zraka ovisi o brzini gibanja tijela, odnosno o brzini strujanja zraka.*) B2
6. Zašto se loptica vrti? (*Loptica se vrti ako zračna struja i loptica nisu strogo centrirani, pa moment sile uzrokuje vrtnju loptice.*) B3

~Pokus 2~

1. Što se dogodi između listova papira tijekom puhanja? (*Tijekom puhanja između listova papira povećava se brzina strujanja, a smanji se tlak između papira.*) B2
2. Zašto se listovi papira spoje puhanjem između njih? (*Listovi papira se spoje jer je tlak s vanjske strane papira veći od tlakova između listova pa je sila usmjerena prema listovima papira.*) B3
3. Kolika je brzina izvan fluida? (*Brzina izvan fluida jednaka je nuli.*) B1

4.2. Aerodinamični uzgon

Pokus 3

Pribor: papir 10 cm x 20 cm, ventilator

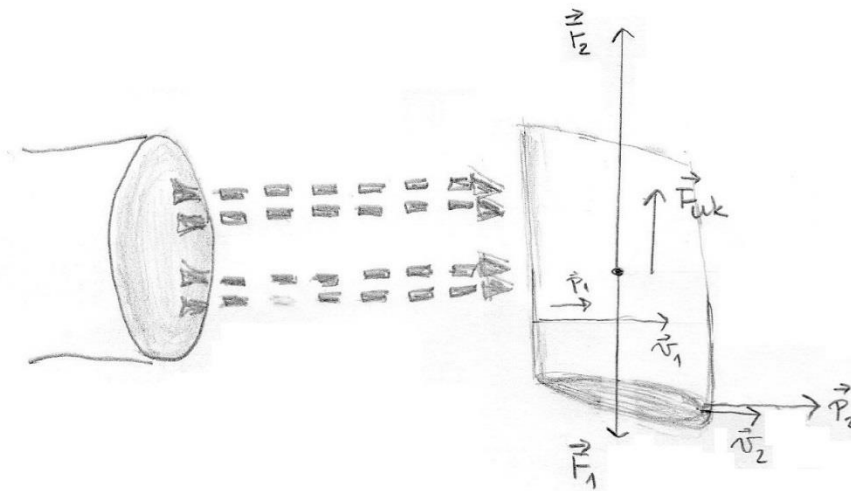
Postupak: Laganim presavijanjem lista papira napravite jednostavan model avionskog krila. Zalijepite ga pažljivo na tvrdnu koranicu. Držite ga vodoravno ispred upaljenog ventilatora (Jurdana-Šepić & Milotić, 2002). Pretpostavite što će se dogoditi sa papirom. Pretpostavku provjerite pokusom.



Slika 4.5. Jednostavni model avionskog krila

Zaključak: Na slici 4.6. vidimo da sila otpora zraka F_{oz} djeluje u smjeru strujanja zraka. Sila uzgona F_u djeluje okomito na smjer strujanja zraka i veća je od sile otpora zraka. Rezultanta sila F_{rez} jednaka je zbroju sile otpora zraka i sile uzgona. Kada ventilator miruje, brzina zraka iznad i ispod papira su jednake pa je i tlak jednak na oba mjesta. Kada se ventilator uključi brzina iznad papira (v_1) je veća što potiskuje manji tlak (p_1). Brzina ispod papira (v_2) je manja što potiskuje veći tlak (p_2) Tlak iznad krila je manji u odnosu na tlak ispod krila ($p_1 <$

p_2). To je zbog oblika krila koji uzrokuje da zrak putuje brže (manji tlak) na gornjoj zakrivljenoj površini i sporije na donji ravniji dio (veći tlak).



Slika 4.6. Dijagram sila za model aviona

Prema Bernoullijevoj jednadžbi, tlak zraka na gornjoj strani krila p_1 , manji je od tlaka zraka na donjoj strani p_2 pa prema tome vrijedi relacija:

$$p_2 - p_1 = \frac{1}{2}\rho(v_1^2 - v_2^2)$$

gdje ρ označava gustoću zraka.

Zbog tlaka zraka p_1 s gornje strane krila, na krilo ploštine A djeluje sila $F_1 = p_1A$ usmjerena prema dolje. Zbog tlaka zraka p_2 s donje strane krila, na krilo ploštine A djeluje sila $F_2 = p_2A$ usmjerena prema gore. Budući da je $p_1 < p_2$, na krilo djeluje ukupna sila F_{uk} usmjerena prema gore: $F_{uk} = (p_2 - p_1)A$.

Uvrštavanjem relacije za Bernoullijevu jednadžbu u relaciju za ukupnu silu dobijemo:

$$F_{uk} = \frac{1}{2}\rho A(v_1^2 - v_2^2).$$

4.2.1. Pitanja i zadaci

1. Zašto se papir podiže prema gore? (*Papir se podiže prema gore jer je rezultanta sila usmjerena prema gore.*) B2

2. Šta je posljedica da se papir podiže prema gore? (*Ta je sila posljedica razlike tlakova ispod i iznad papira.*) B3
3. Koji tlak se povećava, a koji se smanjuje? (*Dinamički tlak se povećava, a statički tlak se smanjuje.*) B3
4. Kolikom silom djeluje zrak na krov kuće površine 100 m², ako je atmosferski tlak 10⁵ Pa? (*Sila iznosi 10⁷ N, odnosno kao da je na krovu masa od 1 000 tona.*) B3

4.3. Paradoks u šalici čaja

Pokus 4

Pribor: čaša s vodom, listići čaja, žličica ili slamka

Postupak: Listiće čaja preliteri vrućom vodom da padnu na dno, one koji isplivaju pokupiti pa promiješati sa žličicom ili slamkom. Pretpostavite što će se dogoditi sa listićima čaja. Pretpostavku provjeriti pokusom.



Slika 4.7. Listići čaja za vrijeme i nakon miješanja

Zaključak: Bernoullijeva jednačba za horizontalni presjek čaše je :

$$p + \frac{\rho v^2}{2} = \text{konst.}$$

Kada se zbog sile trenja sa stjenkom čaše brzina gibanja fluida uz rub smanji, smanji se i dinamički tlak, a statički tlak se poveća pa sila trenja pomiče listiće čaja prema sredini. Tako se kupčić od listića čaja napravi na sredini dna čaše zbog sile trenje koja djeluje na listiće tako da ih pomiče prema sredini čaše.

4.3.1. Pitanja i zadaci

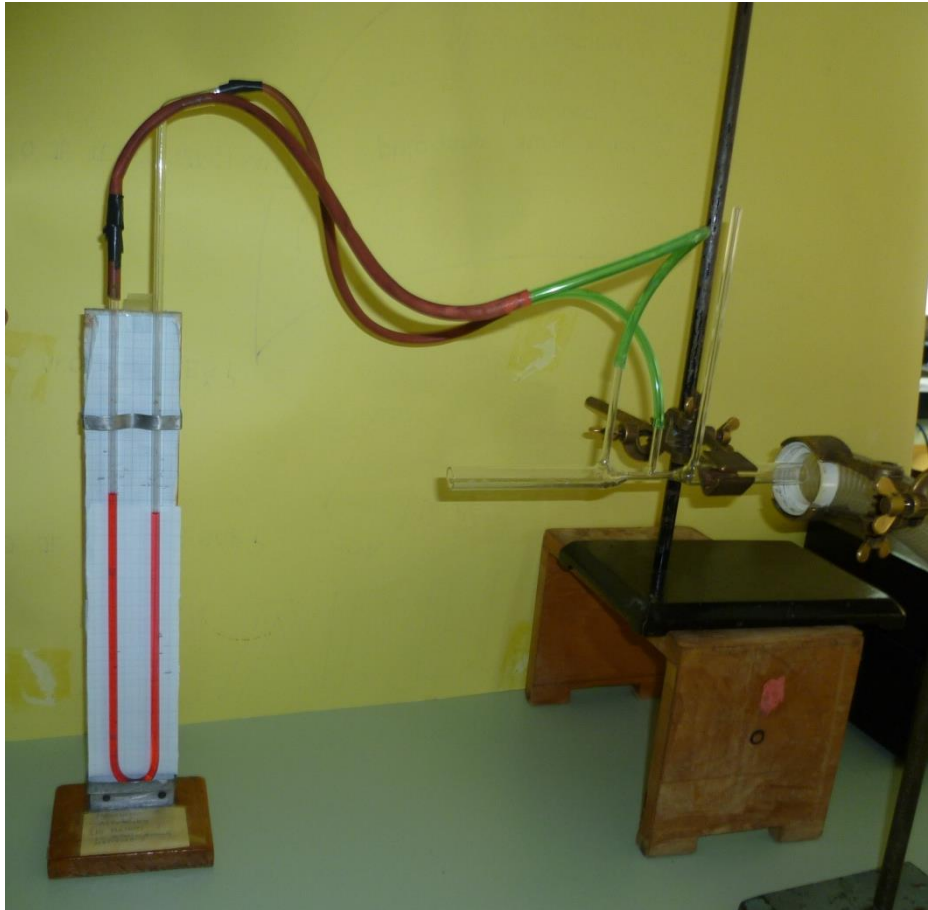
1. Gdje će se skupiti listići čaja kada prestanemo miješati? (*Kada prestanemo miješati listići čaja skupiti će se na sredini dna čaše.*) B1
2. Koju silu osjećaju listići za vrijeme vrtnje? (*Tijekom vrtnje listići čaja osjećaju silu trenja.*) B2
3. Što se dogodi sa brzinom gibanja fluida? (*Zbog sile trenja brzina gibanja fluida se smanji uz rub čaše.*) B3

4.4. Venturijeva cijev

Pokus 5

Pribor: Staklena cijev s dva različita poprečna presjeka i s utaljenim vertikalnim manometarskim cijevima, U manometar s alkoholom, gumena cijev za spajanje s manometrom, aparat za sušenje kose, 2 univerzalna stalka, 2 spojke, hvataljka, velika hvataljka za aparat za sušenje kose.

Postupak: Struju zraka iz aparata za sušenje kose usmjeriti na širi dio horizontalne staklene cijevi. Pretpostavljamo da se strujanje zraka kroz cijev odvija bez trenja i da je zrak pri gibanju brzinom od nekoliko metara u sekundi (što je slučaj za brzinu zraka iz aparata za sušenje kose) nestlačiv. To znači da je strujanje stacionarno, tj. da onoliko zraka koliko na jednom kraju cijevi uđe, toliko u istom vremenu na drugom kraju izađe. Tlak struje zraka na bok horizontalne cijevi mjerit ćemo manometrom napunjenim alkoholom kako bismo postigli veću osjetljivost. Staklenu cijev učvrstimo u stalak tako da stoji horizontalno. Isto tako u stalak učvrstimo i aparat za sušenje kose. Gumenom cijevi spojimo vertikalnu cjevčicu na užem, pa zatim na širem dijelu horizontalne cijevi s manometrom. Kad uključimo struju zraka pomak stupca vode u manometru pokazat će veličinu tlaka na bok što ga vrši plin pri protjecanju kroz horizontalnu cijev.



Slika 4.8. Venturijeva cijev

Zaključak: Gibanje fluida (tekućina ili plin) je stacionarno ako kroz bilo koji poprečni presjek cijevi za jednaki vremenski razmak prođe jednaki volumen fluida. Tad vrijedi jednačina kontinuiteta $A_1 v_1 = A_2 v_2$, gdje je v_1 brzina fluida kroz presjek A_1 i v_2 brzina fluida kroz presjek A_2 . Iz ove jednačine, slijedi da je brzina fluida u užem dijelu cijevi veća, a u širem manja. Ako vrijedi da se brzine gibanja fluida kroz dva različita presjeka cijevi odnose obrnuto kao veličine tih presjeka onda se pri prijelazu fluida iz šire cijevi u užu brzina fluida povećava, tj. fluid se giba s ubrzanjem. Prema II. Newtonovom zakonu to znači da na fluid djeluje sila. Da bi se fluid počeo u nekoj cijevi gibati potrebno je da postoji razlika u tlakovima (u mirujućem fluidu tlak je na sve strane jednak) na ulazu i izlazu fluida iz cijevi. Znači, sila koja ubrzava fluid na prijelazu iz šireg u užu dio cijevi može potjecati jedino od razlike među silama koje proizvode tlak u užem i širem dijelu cijevi. U Bernoullievoj jednačini za potjecanje fluida u horizontalnoj cijevi

$$p + \frac{\rho v^2}{2} = \text{ukupni tlak} = \text{konstanta}$$

svi članovi imaju dimenzije tlaka. Tlak p nazivamo statičkim tlakom jer on postoji u fluidu i onda kad on ne teče ($v = 0$).

Član $\frac{\rho v^2}{2}$ nazivamo dinamičkim tlakom jer je povezan s brzinom tekućine.

4.4.1. Pitanja i zadaci

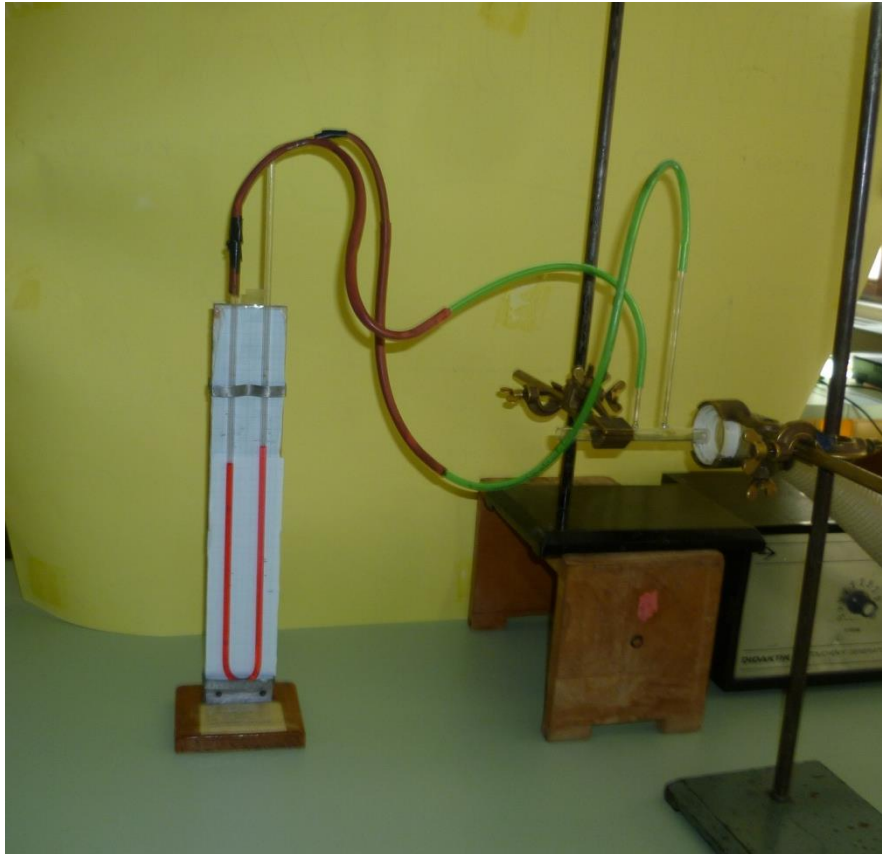
1. Na kojem dijelu cijevi će se zrak brže gibati? Zašto? (*Zrak će se gibati brže na užem dijelu cijevi zbog jednadžbe kontinuiteta $A_1 v_1 = A_2 v_2$*) B2
2. Zašto je bolje koristiti manometar s alkoholom nego manometar s vodom? (*Bolje je koristiti manometar s alkoholom nego s vodom jer alkohol ima manju gustoću od vode pa je osjetljiviji na promjene.*) B2
3. Ovisi li tlak na bok cijevi o širini cijevi? (*Tlak na bok cijevi ovisi o širini cijevi, što je cijev šira tlak je veći.*) B2
4. Kako zovemo tlak na bok cijevi? (*Tlak na bok cijevi nazivamo statički tlak.*) B1
5. Širim djelom vodoravno položene cijevi struji voda brzinom 4 m/s. Razlika tlakova šireg i suženog dijela cijevi iznosi $8 \cdot 10^3$ Pa. Koliko iznosi brzina prolijevanja u užem dijelu cijevi? ($v_2 = 5,65 \text{ ms}^{-1}$) B3

4.5. Određivanje brzine strujanja zraka pomoću Pitotove cijevi

Pokus 6

Pribor: Pitotova cijev, manometar s uskom cijevi, 2 gumene cijevi promjera 6 mm, bočica s alkoholom, glicerom, kapaljka, aparat za sušenje kose, 2 univerzalna stalka, 2 spojke, 2 hvataljke

Postupak: Aparat za sušenje kose treba učvrstiti na univerzalni stalak. U manometar staviti alkohol pomoću kapaljke. Da bismo gumenu cijev lakše stavili na staklenu, treba staklenu cijev malo namazati glicerom (Varićak & Vernić, 1967). Pretpostavite što će se dogoditi u manometru. Pretpostavku provjerite pokusom.



Slika 4.9. Mjerenje brzine struje zraka pomoću Pitotove cijevi

Zaključak: Za mjerenje brzine strujanja zraka u ovoj vježbi iskoristit ćemo Bernoullijevu jednadžbu:

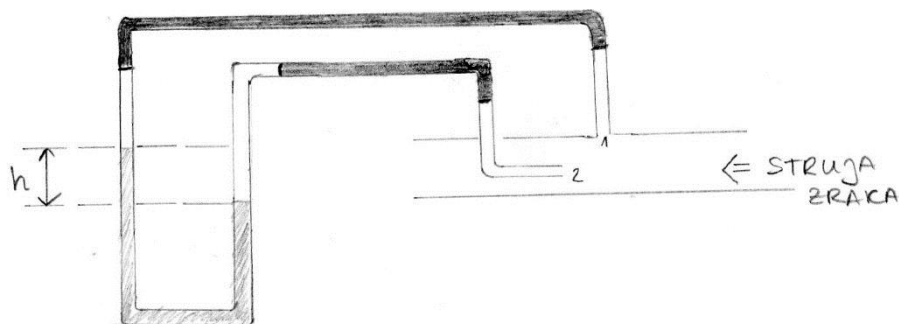
$$p_s + p_d = p_u = \text{const.},$$

gdje je p_s statički tlak, p_d dinamički tlak, a p_u ukupni tlak u struji tekućine ili plina.

Dinamički tlak možemo izraziti pomoću gustoće tvari koja struji i njezine brzine strujanja:

$$p_d = p_u - p_s = \frac{1}{2} \rho v^2$$

Pomoću uređaja prikazanog na slici 4.9. možemo izmjeriti dinamički tlak p_d te iz prethodne jednadžbe odrediti brzinu strujanja zraka v .



Slika 4.10. Pitotova cijev s manometrom

Uređaj se sastoji od manometra s alkoholom. Jedan njegov krak spojen je s cjevčicom 1, pa se alkohol u njemu nalazi pod tlakom koji je jednak statičkom tlaku struje zraka. Drugi krak manometra spojen je s cjevčicom 2, pa se alkohol u njemu nalazi pod ukupnim tlakom koji djeluje u struji zraka.

Tlak u stupcu alkohola visine h jednak je razlici ukupnog i statičkog tlaka, tj. jednak je dinamičkom tlaku i iznosi:

$$p_u - p_s = p_D = \rho_A g h$$

gdje je ρ_A gustoća alkohola, a g akceleracija slobodnog pada. Tako je:

$$\frac{1}{2} \rho v^2 = \rho_A g h$$

$$v = \sqrt{\frac{2\rho_A g h}{\rho}}$$

gdje je ρ gustoća zraka.

4.5.1. Pitanja i zadaci

1. Koji tlak mjerimo u cjevčici 1? (U cjevčici 1 mjerimo statički tlak) *B1*

2. Koji tlak mjerimo u cjevčici 2? (*U cjevčici 2 mjerimo ukupni tlak, odnosno zbroj dinamičkog i statičkog tlaka*) B1
3. U kojoj cjevčici je tlak veći? (*Tlak je veći u cjevčici 2 jer se tamo mjeri ukupan tlak*) B2

4.6. Brzina istjecanja kroz mali otvor

Pokus 6

Pribor: Plastična boca s rupicom, obojana voda

Postupak: U plastičnu bocu ulite obojenu vodu i na stjenki probušite mali otvor. Pretpostavite što će se dogoditi sa obojenom vodom kada maknemo prst sa otvora kojeg smo probušili. Pretpostavku provjerite pokusom. (Anonymus, 1997).



Slika 4.11.a Prije istjecanja tekućine



Slika 4.11.b Istjecanje vode iz plastične boce

Zaključak: Ako u plastičnu bocu ulijemo vodu i na stjenki probušimo otvor voda će u tankom mlazu istjecati iz plastične boce. Tu također možemo primijeniti Bernoullijevu jednadžbu. Otvor se nalazi na visini h ispod površine tekućine. Pošto je površina jako velika, brzinu kojom se tekućina giba blizu površine možemo zanemariti. Stoga možemo reći da je $v_1=0$, $h_1 = h$ i $h_2 = 0$. Kako je $p_1 = p_2$, Bernoullijeva jednadžba glasi :

$$\rho gh = \frac{1}{2} \rho v_2^2.$$

Brzina kojom tekućina istječe jednaka je brzini kojom čestica slobodno pada na Zemlju s visine h :

$$v_2 = \sqrt{2gh}$$

4.6.1. Pitanja i zadaci

1. Što će se dogoditi ako plastičnoj boci probušimo otvor? (*Ako plastičnoj boci probušimo otvor voda će u tankom mlazu istjecati iz posude*) B1
2. Kolika je brzina kojom tekućina istječe iz posude? (*Brzina kojom tekućina istječe iz posude iznosi $v_2 = \sqrt{2gh}$.*) B2
3. Kolika je brzina kojom tekućina istječe ako je plastična boca visoka 0,4 m? (*Ako je plastična boca visoka 0,4 m, brzina kojom tekućina istječe iznosi 2,8 m/s.*) B3

5. Zaključak

Kvaliteta nastave fizike u školama od ključne je važnosti jer ona ne samo da treba dati temelje u razumijevanju osnovnih prirodnih pojava ključne za sve prirodne znanosti, već treba kroz fizikalni način razmišljanja učeniku dati alate i vještine koje može primijeniti u svakom segmentu života. Tradicionalna nastava fizike u našim školama u većini je bazirana na prezentaciji gradiva i zadataka a vrlo malo na pokusima. Uobičajena percepcija učenika je da fizika sadrži puno formula čiju svrhu ne vide u svakodnevnom životu.

Fizika je prirodna znanost koja je temeljena na pokusu. Stoga bi logičan nastavni koncept trebao biti da se nastavni proces odvija oko pokusa a ne da pokus bude samo jedan od alata u izvedbi nastave. Učenik će steći trajna i praktična znanja ako je sam doživio ili upravljao pojedinim pokusom i opaženo opisao fizikalnim zakonima.

Ovim radom u odabranoj temi Bernoullijeva jednadžba, želi se pokazati da se jednostavnim pokusima mogu na zanimljiv način prikazati bitna fizikalna svojstva. Ovi primjeri mogu biti sastavni dio nekog budućeg kataloga fizikalnih pokusa koji bi uz odgovarajuću edukaciju i motiviranje nastavnika bio okosnica moderne nastave fizike.

Nastavnici i stručnjaci u svijetu neprestano rade na razvoju tehnika i metoda učenja fizike. Cilj novog nacionalnog kurikulumu trebao bi biti prijenos najboljih svjetskih iskustava u sve školske predmete. Tradicionalni oblici nastave, koji su učenicima često teški i nerazumljivi, zamjenjaju se (često i do 50% kao u skandinavskim zemljama) s različitim oblicima projektne ili terenske nastave bazirane na istraživanju i individualnom pristupu. Osnovni alat za promjenu tih koncepata u nastavi fizike je pokus. Fizika je prirodna znanost temeljena na pokusu. Pokus u nastavi fizike kod djece potiče kreativnost, razvijaja kritičko razmišljanje i zaključivanje. S druge strane pokus u nastavi postavlja nove zadatke i izazove nastavniku.

Kroz seminare u okviru cjeloživotnog učenja nastavnike prirodnih predmeta treba pripremiti za nastavu temeljenu na pokusu. Jednostavan pokus često može imati veću težinu od pokusa sa skupom instrumentacijom. Nastavnik treba biti potaknut da sam u nastavu uvodi nove pokuse i posebice uz pomoć razmjene ideja na aktivima prirodne skupine predmeta. Takve ideje bi bilo vrijedno sakupiti i izraditi „Katalog pokusa“ iz kojih bi nastavnici crpili ideje i dopunjavali novim.

Novom kurikularnom reformom trebalo bi omogućiti da se dio nastave ostvari kao projektna nastava bazirana na pokusima. Određene prirodne pojave treba dokazati i objasniti kroz pokuse iz fizike, kemije i biologije. Tako će učenici ne samo bolje razumjeti nastavno gradivo i prirodne pojave već i kvalitetnije steći trajna znanja. Povezivat će znanja iz pojedinih nastavnih predmeta, istraživati, analizirati i samostalno donositi zaključke. Da bi se takva nastava mogla kvalitetno izvesti potrebno je educirati nastavnike (planiranje, provođenje, financiranje odlaska na terenski rad, obrada podataka, prezentacija itd.) i na odgovarajući način ih motivirati na ovaj tip nastave. Također je potrebno smanjenje striktno definiranih okvira nastavnog plana i potrebno je dati veću slobodu nastavniku u planiranju projektne nastave bazirane na pokusima.

6. Literatura

- [1] R. Krsnik: *Suvremene ideje u metodici nastave fizike*, Školska knjiga, Zagreb, 2008.
- [2] R. Jurdana-Šepić / B. Milotić, *Metodički pokusi iz fizike*, Rijeka, 2002.
- [3] A. Sušac, <raspoloživo na http://www.phy.pmf.unizg.hr/~ana/praktikum/2_3.pdf >, [15.8.2016.]
- [4] M. Varićak, E. Vernić,: *Priručnik za laboratorijski rad u gimnazijama*, Školska knjiga, Zagreb, 1967.
- [5] J. D. Cutnell and Kenneth W. Johnson, *Physics 8 th edition*, Columbus State Community College, 2009.
- [6] Plus magazine, < raspoloživo na <https://plus.maths.org/content/testing-bernoulli-simple-experiment> >, [15.8.2016.]
- [7] V. Paar: *Fizika 1*, Školska knjiga, Zagreb, 2000.
- [8] Ž. Jakopović, V. Lopac,: *Fizika 1*, Školska knjiga, Zagreb, 1999.
- [9] M. Sikirica, *Zbirka kemijskih pokusa za osnovnu i srednju školu*, Školska knjiga, Zagreb, 2011.
- [10] E. Vernić, B. Mikuličić, *Vježbe iz fizike*, Školska knjiga, Zagreb, 1991.
- [11] B. Marković, *Pokusi iz fizike*, Nakladni zavod Hrvatske, Zagreb, 1950.
- [12] A. Kolmos, J.E. Holgaard, *Learning Styles of Science and Engineering Students in Problem and Project Based Education*, Aalborg University, Denmark, 2008.
- [13] Felder, R.M. and Brent, R., "*Understanding Student Differences*", Journal of Engineering Education, 94(1), 2005, 57–72.
- [14] J. Piaget, *Language and Thoughts of the child*, 1923.
- [15] M. Matijević, *Ocjenjivanje u osnovnoj školi*, Tipex, Zagreb, 2004.
- [16] V. Vizek-Vidović, V. Vlahović-Štetić, M. Rijavec, D. Miljković, *Planiranje i evaluacija obrazovnog procesa. Psihologija obrazovanja, IEP*, Zagreb, 2003, 405-468