

Flavonoidi i šećerna bolest

Janković, Iva

Undergraduate thesis / Završni rad

2009

Degree Grantor / Ustanova koja je dodijelila akademski / stručni stupanj: **University of Zagreb, Faculty of Science / Sveučilište u Zagrebu, Prirodoslovno-matematički fakultet**

Permanent link / Trajna poveznica: <https://um.nsk.hr/um:nbn:hr:217:587005>

Rights / Prava: [In copyright](#)/[Zaštićeno autorskim pravom.](#)

Download date / Datum preuzimanja: **2024-07-23**



Repository / Repozitorij:

[Repository of the Faculty of Science - University of Zagreb](#)



SVEU ILIŠTE U ZAGREBU
PRIRODOSLOVNO-MATEMATI KI FAKULTET
BIOLOŠKI ODSJEK

FLAVONOIDI I ŠE ERNA BOLEST

FLAVONOIDS AND SUGAR DISEASE

SEMINARSKI RAD

Iva Jankovi

Preddiplomski studij molekularne biologije
(Undergraduate Study of Molecular Biology)

Mentor: prof. dr. sc. Nada Oršoli

Zagreb, 2009.

SADRŽAJ

1. DIABETES MELLITUS -----	1-2
1.1. DIABETES MELLITUS-MOLEKULARNI PRISTUP -----	2-6
2. PATOFIZIOLOGIJA -----	7-11
2.1. OKSIDATIVNI STRES -----	7-8
2.2. ATEROSKLEROZA -----	8-9
2.3. NEFROPATIJA -----	9
2.4. RETINOPATIJA -----	9-10
2.5. NEUROPATIJA -----	10
2.6. UPALE -----	10-11
3. FLAVONOIDI -----	12-16
3.1. U INAK FLAVONOIDA U LIJE ENJU ŠE ERNE BOLESTI -----	13-15
3.1.1. POZITIVNO DJELOVANJE FLAVONOIDA NA ENZIMSKE SUSTAVE -	13-15
3.1.1.1. KINAZE -----	13
3.1.1.2. FOSFOLIPAZA A2 -----	14
3.1.1.3. FOSFOLIPAZA C -----	14
3.1.1.4. ALDOZA REDUKTAZA -----	14-15
3.1.2. ANTIOKSIDACIJSKA SVOJSTVA FLAVONODIA -----	15-16
4. PRODUKTI P ELA U KONTORLI DIABETES MELLITUSA ----	17-19
4.1. PROPOLIS -----	17-18
4.2. MED -----	18-19
4.3. VOSAK -----	19
5. LITERATURA -----	19-24
6. SAŽETAK -----	25
7.SUMMARY-----	26

1. DIABETES MELLITUS

Diabetes mellitus (DM) je heterogeni, autoimuni metabolički i hormonalni poremećaj za koji je karakteristična trajna hiperglikemija (visoka koncentracija šećera u krvi), a nastaje kao rezultat nedovoljnog izlučivanja hormona inzulina, nedovoljnog odgovora ciljnih stanica na inzulini, ili kombinacije ovih dvaju faktora. Godine 1674. Thomas Willis, profesor fiziologije na Oxfordu, je izvijestio da je pojava urina „slatkog kao med“ znak dijabetesa. U 19. stoljeću je predloženo nekoliko reakcija za otkrivanje glukoze u urinu te su ovakva mjerenja postala uobičajena po laboratorijima u Europi. Bolest diabetes mellitus je dijagnosticirao 1864. Giacinto Nannini. Pacijentica je bila 34-godišnja žena kod koje su bili izraženi jaki simptomi dijabetesa: jaka žeđ (polidipsija), poliurija te umor. Budući da su simptomi upućivali na dijabetes, liječnik je zatražio kemijske analize i pregled kod liječnika za otkrivanje, jer se znalo da u slučaju bolesti dolazi do komplikacija s vidom (Dall'Olio i Dorizzi, 2000; Peumery, 1990). Analize (težina urina, relativna gustoća urina, metode po Mooreu, Trommeru i Fehlingu) su dokazale prisutnost glukoze u urinu, potvrđujući i dijagnozu diabetes mellitusa. Dijabetes je danas najrasprostranjenija bolest na svijetu koja zahvaća gotovo 25% svjetske populacije (Park i Min, 2005).

Uslijed nedostatka hormona inzulina, koji je esencijalan za prijenos glukoze iz krvi u mišićne stanice i ostala tkiva, dolazi do pojave dijabetesa. Inzulini izlučuju iz stanice Langerhansovih otočica u gušterači, kao odgovor na povećanu razinu glukoze u krvi.

Bez dovoljne razine inzulina, razina glukoze u krvi postaje abnormalno visoka (hiperglikemija) te na kraju može dosegnuti i granicu vrijednosti razine glukoze u bubrezima. Ako prije te razine, glukoza prelazi u urin. U isto vrijeme, efektivni nedostatak glukoze kao izvora energije na staničnoj razini znači da se mora priskočiti nekim drugim oblicima izvora energije – zalihami masti, a ponekad čak i mišićnim tkivom. Zbog ovako poremećenog metabolizma glukoze javljaju se tipični simptomi karakteristični za dijabetes: povećana proizvodnja urina, žeđ te gubitak težine.

Postoji puno poznatih oblika dijabetesa, od kojih su najčešći i najbolje proučeni tip 1, tip 2 te gestacijski dijabetes (tip 3). Tip 1 DM se zove još i inzulin-ovisni DM

(IDDM) ili juvenilni DM. Za ovaj tip dijabetesa je karakteristična ili vrlo niska razina inzulina ili potpuni nedostatak β -stanica Langerhansovih otočica. Kako bi se kompenzirao ovaj nedostatak, bolesnici se liječe inzulinskim injekcijama. Faktori koji uzrokuju ovu bolest su još uvijek nedovoljno istraženi, no pretpostavlja se da veliku ulogu imaju virusi, autoimune bolesti i genetski faktori. Najčešći uzrok gubitka β stanica je autoimuno razaranje, popraćeno proizvodnjom antitijela ($CD4^+$ i $CD8^+$ T-stanice, kao odgovor na antigene prezentirane B-stanicama, makrofagima i dendritičkim stanicama) koja su usmjerena protiv inzulina i proteina β stanica. Bez inzulina dolazi do razvoja ketoze, dijabetičke ketoze te dijabetičke ketoacidoze.

Tip 2 DM, koji se zove još i inzulino-neovisni DM (NIDDM) ili adultni DM, se javlja kao posljedica poremećenog izlučivanja inzulina i poremećenog odgovora stanica na inzulin (smanjena osjetljivost na inzulin). U početnim fazama bolesti predominantno se javlja smanjena osjetljivost na inzulin, praćena povišenom razinom inzulina u krvi. Hiperglikemija se u toj fazi liječi lijekovima koji povećavaju osjetljivost na inzulin ili smanjuju proizvodnju glukoze u jetri, no kako bolest napreduje, terapija nadomještanje inzulina postaje neophodna. Ovaj tip dijabetesa je usko povezan sa genetskim faktorima i prekomjernom debljinom. Najčešće se javlja u srednjoj i kasnoj dobi, no danas je sve više zastupljen i u mlađoj populaciji, pa čak i kod djece. Promjenom životnih i prehranbenih navika, bolesnici mogu ovakvu bolest držati pod kontrolom, premda su ponekad potrebni i lijekovi koji potiču pojačanu proizvodnju inzulina.

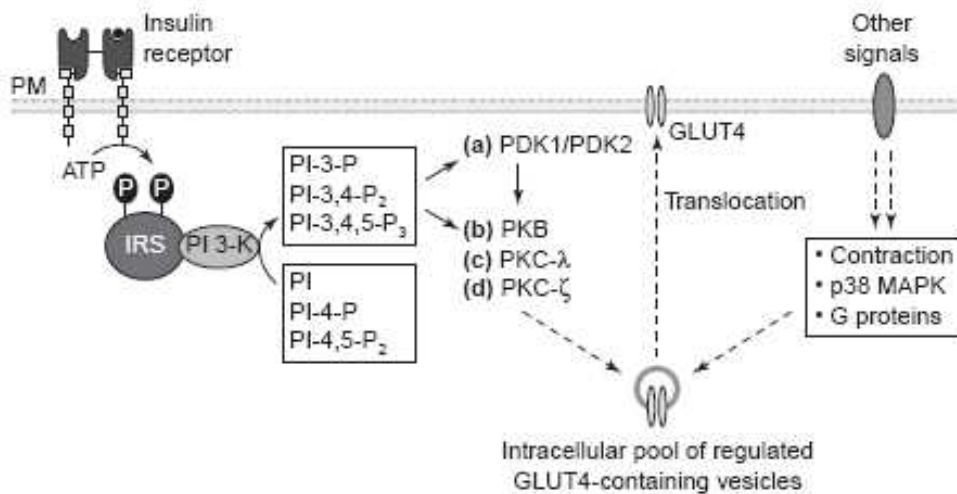
Tip 3 dijabetesa je vrlo sličan tipu 2, također se javlja kao posljedica kombinacije nedovoljnog izlučivanja inzulina i nedovoljne osjetljivosti stanica na inzulin. Javlja se tijekom trudnoće te se nakon poroda može ili pogoršati ili potpuno nestati. Iako može biti kratkotrajan, ovaj tip dijabetesa može narušiti zdravlje majke i fetusa, a 4% žena s ovim tipom dijabetesa razviju NIDDM u kasnijoj dobi.

1.1. DIABETES MELLITUS: MOLEKULARNI PRISTUP

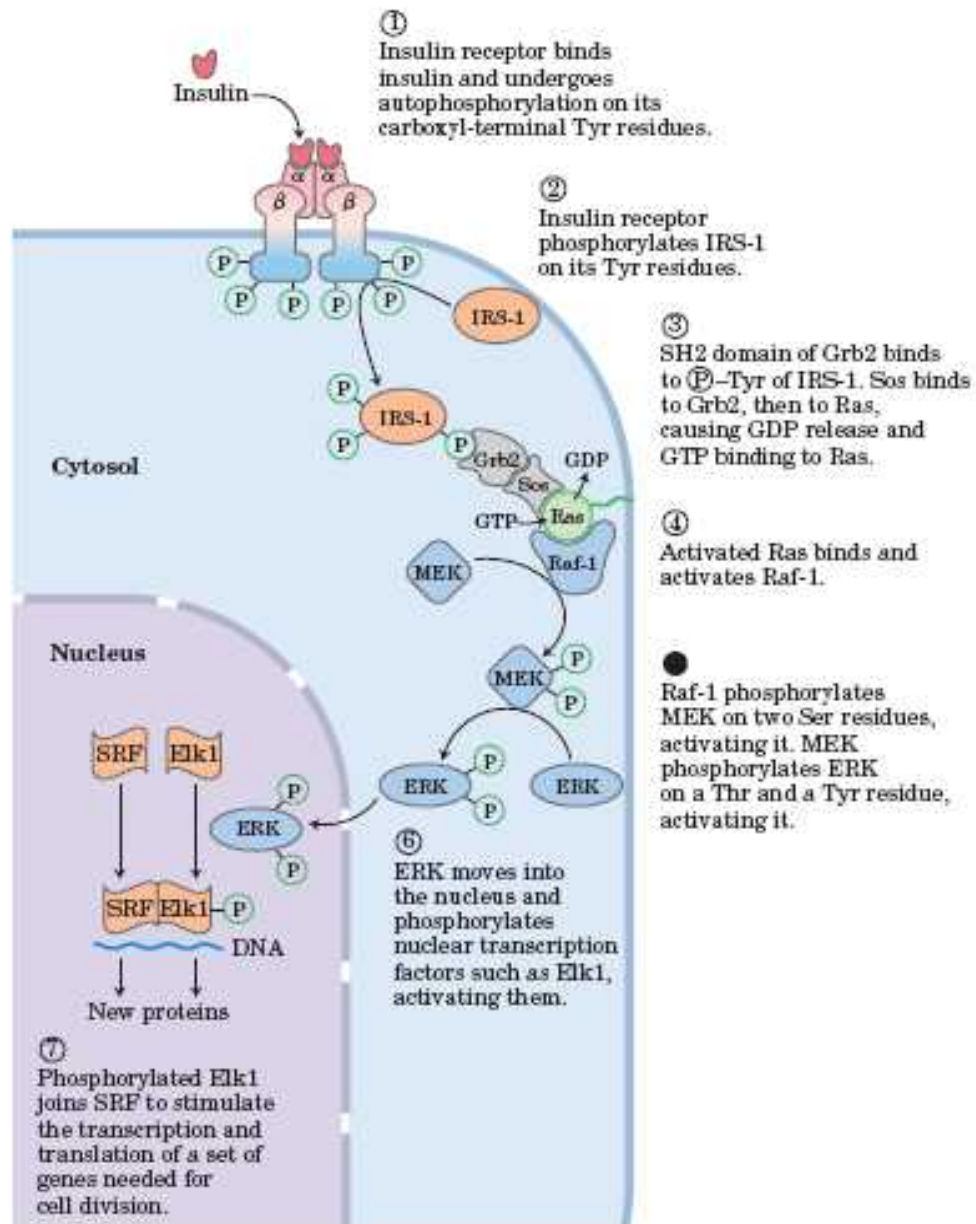
Primarna fiziološka uloga inzulina je održavanje homeostaze glukoze, koja se postiže inhibicijom glukoneogeneze i stimulacijom primanja glukoze u inzulin-senzitivna tkiva- adipozna tkiva, skeletne mišice i srčani mišići (Cheatham, 2000). Sposobnost

inzulina da stimulira primanje glukoze po puta na kompleksnoj signalnoj kaskadi (Slika 1) koja dovodi do translokacije glukoznog transportera proteina 4 (GLUT4) koji se iz unutarstani nog odjeljka prebacuje na plazma membranu, što rezultira povećanjem koncentracije GLUT4 na površini stanice (10-40 puta). Djelovanje inzulina započinje na površini stanice vezanjem hormona na inzulinski receptor. Unutar nekoliko sekundi, receptor se autofosforilira na tirozinskim ograncima, otvara se aktivno mjesto tako da enzim može fosforilirati Tyr na ciljnim proteinima. Prvi ciljni protein koji se fosforilira je substrat-1 inzulinskog receptora (IRS-1). Ovi fosforilirani tirozinski ogranci stvaraju vezna mjesta za signalizirajuće proteine koji posjeduju SH2 domenu. Kad je jednom fosforiliran na svojim Tyr ograncima, IRS-1 postaje točka nukleacije za komplekse proteina koji nose informaciju od inzulinskog receptora do ciljnih stanica u citosolu i jezgri, preko dugog niza intermedijernih proteina. Prvo se fosforilirani tirozinski ogranci u IRS-1 vežu za SH2 domenu proteina Grb2. Grb2 također posjeduje i drugu protein-veznu domenu, SH3, koja se veže na regije Sos proteina, koje su bogate prolinom. Vezan za Grb2, Sos protein katalizira izmjenu vezanog GDP sa GTP na proteinu Ras (iz obitelji G proteina). Kad je na njega vezan GTP, Ras aktivira protein kinazu Raf-1, prvi od tri protein kinaze (Raf-1, MEK i ERK) koje čine kaskadu u kojoj svaka kinaza aktivira sljedeću u fosforilacijom. Fosforilacijom Thr i Tyr ograncima, protein kinaza ERK postaje aktivna te ulazi u jezgru i fosforilira protein Elk1, koji onda djeluje na promijenjenu transkripciju stotinjak inzulini-reguliranih gena. Proteini Raf-1, MEK i ERK su članovi triju različitih porodica proteina: ERK je član MAPK obitelji (engl. mitogen-activated protein kinases; mitogeni su signali koji djeluju s vanjske strane stanice, a induciraju mitozu i staničnu diobu). Ubrzo nakon otkrića MAPK, otkriveno je da je ovaj enzim aktiviran drugom protein kinazom, MAP kinazom kinaze (MEK pripada ovoj skupini proteina), dok je MAP kinaza kinaze aktivirana MAP kinazom kinaze kinaze, MAPKKK (Raf-1 protein pripada ovoj porodici proteina). Ovaj signalni slijed, koji povećava inicijalni signal za nekoliko redova veličine je poznat kao MAPK kaskada (Slika 2). Grb2 nije jedini protein koji je pridružen fosforiliranom IRS-1; enzim fosfoinozitol 3-kinaza (PI-3K) se veže na IRS-1 preko SH2 domene (Slika 3). Tako aktivirana, PI-3K pretvara membranski lipid fosfatidilinozitol-4,5-bisfosfat (PIP₂) u fosfatidilinozitol 3,4,5-trifosfat (PIP₃). Kad je vezana za PIP₃, protein kinaza B (PKB) je

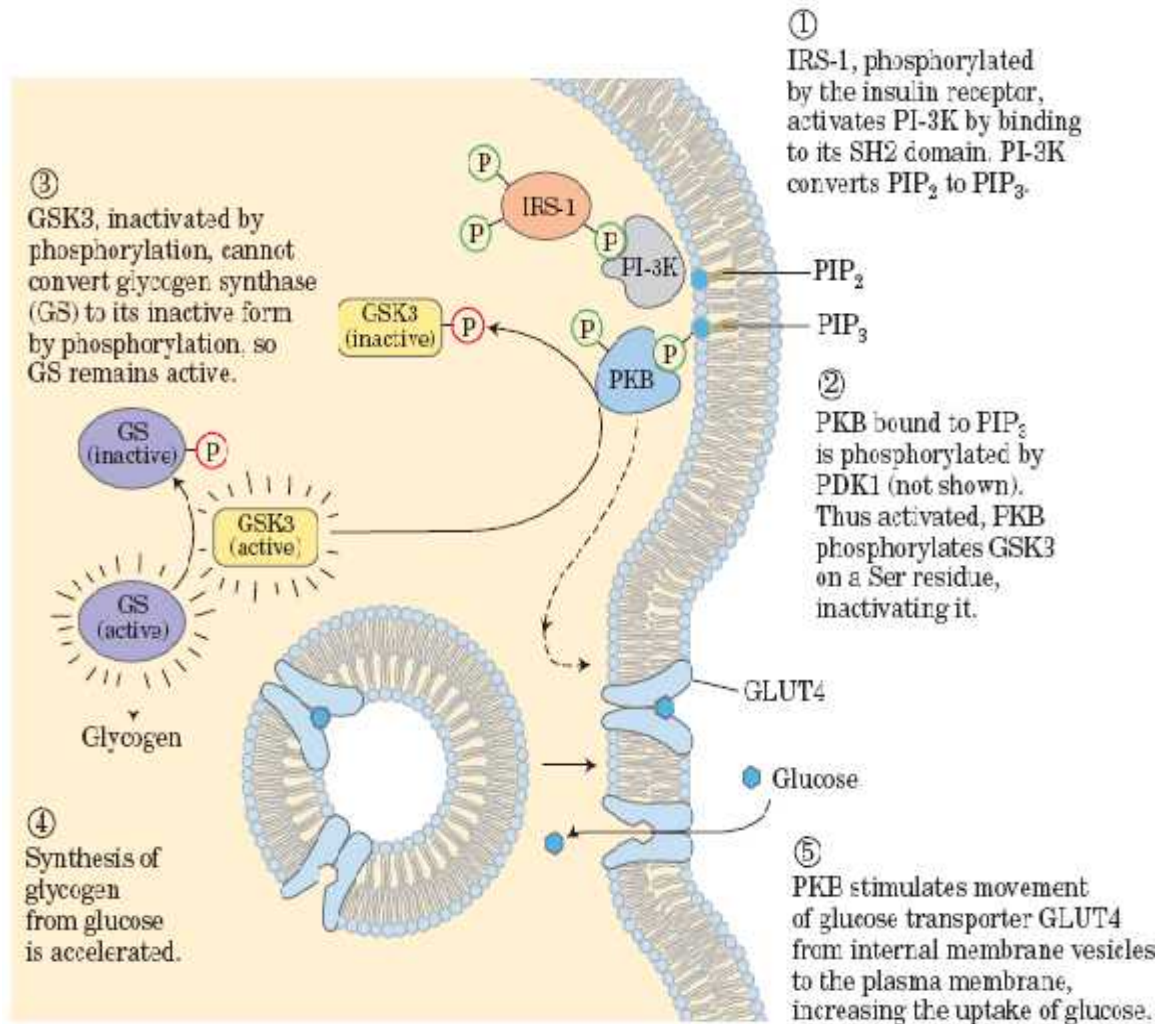
fosforilirana i aktivirana te fosforilira Ser i Thr ostatke na ciljnim proteinima, od kojih je jedan kinaza glikogen sintaze 3 (GSK3). U svojoj aktivnoj, nefosforiliranoj formi, GSK3 fosforilira glikogen sintazu te ju na taj na in inaktivira i pridonosi sporijoj sintezi glikogena. Nemogućnost inzulina u regulaciji ovog ključnog metaboličkog događaja može dovesti do otpornosti na inzulin i diabetes mellitus tipa 2.



Slika 1. Model signalnog puta u translokaciji vezikula sa vezanim GLUT4. (Preuzeto iz: Cheatham, 2000).



Slika 2. Regulacija genske ekspresije inzulinom. MAPK kaskada. (Preuzeto iz: Lehninger principles of biochemistry, 4th edition).



Slika 3. Aktivacija glikogen sintaze inzulinom. (Preuzeto iz: Lehninger principles of biochemistry, 4th edition).

2. PATOFIZIOLOGIJA

2.1. OKSIDATIVNI STRES

Regulirana proizvodnja slobodnih radikala u višim organizmima i održavanje „redoks homeostaze“ su esencijalni za zdravlje organizma. Međutim, za vrijeme metaboličkih procesa, mali udio slobodnih radikala (2-3%) može pobjeći od zaštite antioksidativnih mehanizama. Biološki sustavi tijekom evolucije razvili su enzimatske i neenzimatske antioksidativne mehanizme za zaštitu staničnih komponenti od oksidativnih oštećenja. Neuravnoteženost između stvaranja i neutralizacije reaktivnih oblika kisika, ROS ($O^{\bullet-2}$, OH, H_2O_2 , 1O_2 , HOCl) pomoću antioksidativnih mehanizama se naziva oksidacijski stres. ROS mogu modificirati stanične proteine, lipide i DNA, što rezultira promijenjenom funkcijom ciljnih stanica. Uloga oksidacijskog stresa u tipu 1 i tipu 2 DM se danas intenzivno istražuje. U tipu 1 DM, makrofagi proizvode ROS koji pridonose toksinosti te dovode do nekroze i apoptoze stanica koje proizvode inzulin. Smatra se da je povišena razina slobodnih kisikovih radikala u dijabetesu povezana s povišenom koncentracijom glukoze u krvi, koja autooksidacijom stvara ROS. Izlučivanje inzulina je također usko povezano s peroksidima nastalim djelovanjem lipoksigenaze (Walsh, 1984). Niske razine lipoksigenaznih peroksida stimuliraju izlučivanje inzulina, no kad koncentracija endogenih peroksida poraste, može započeti nekontroliranu lipidnu peroksidaciju, koja dovodi do oštećenja beta stanica Langerhansovih otočica. Lipidna peroksidacija ima utjecaj na stanične membrane: dovodi do povećanja membranske fluidnosti te mijenja aktivnost membranskih proteina i receptora. Proizvodi reakcija lipidne peroksidacije, lipidni radikali i lipidni peroksidi, uzrokuju oštećenja stanice te su povezani s nastankom ateroskleroze i oštećenjima mozga, bubrega, oči, bolesti srca i krvožilnoga sustava te drugih tkiva.

Tip 1 DM nastaje zbog oštećenja beta stanica koje proizvode inzulin, no međutim, još uvijek se ne zna točan stanični mehanizam kojim dolazi do ovakvih oštećenja. Ipak, pretpostavlja se da su u mehanizam uključeni lokalno nastali reaktivni oblici kisika te dušikov oksid (NO), koji nastaje nakon aktivacije citokinima. NO, kao i NO-sintaza imaju važnu ulogu u DM te su povezani s mnogim fiziološkim i patološkim promjenama

u organizmu. NO proširuje krvne žile i smanjuje krvni tlak, no usprkos tome, prevelike koncentracije NO su patogene. Studije su pokazale da NO uzrokuje mitohondrijsku disfunkciju te ošte enja kromosomske DNA, što na kraju rezultira nemogu noš u izlu ivanja inzulina. Kod tipa 2 DM, hiperglikemija dovodi do prekomjerne proizvodnje reaktivnih oblika kisika, koji uzrokuju stani na ošte enja preko nespecific nih modifikacija i ošte enja proteina, fosfolipida i nukleinskih kiselina.

2.2. ATEROSKLEROZA

Ateroskleroza je bolest velikih i srednje velikih arterija, pri kojoj se na unutrašnjoj površini arterijske stijenke odlažu masne naslage (ateromatozne plo e). Poreme aji metabolizma pojedinih lipoproteinskih estica zbog pretjerane sinteze ili onemogu ene razgradnje uzrokuju nakupljanje odre enih vrsta estica u krvi. To se naziva hiperlipoproteinemija. Proliferacija glatkih miši nih stanica je glavni proces u razvoju ateroskleroze. Akumulacija glatkih miši nih stanica u intimi je posljedica njihove proliferacije i usmjerene migracije. Dokazano je da je progresija aterosklerotikih lezija ubrzana kod dijabetesa, premda molekularni mehanizam nije do kraja razjašnjen. Osim glatkih miši nih stanica, u razvoju ateroskleroze sudjeluje i LDL (engl. low density lipoprotein). Kolesterolske naslage i stani na proliferacija mogu biti toliko veliki da plo a koja strši u lumen potpuno za epi krvnu žilu ili znatno smanji krvni protok. Sklerotikne arterije postanu slabije rastegljive, a zbog degeneriranih područja u njihovoj stijenci lako pucaju.

Najvažniji imbenik u nastanku ateroskleroze je velika koncentracija kolesterola u krvnoj plazmi u obliku lipoproteina male gusto e (LDL). U jetri se sintetiziraju tiracilgliceroli koji se pakiraju sa apolipoproteinima u obliku VLDL (engl. very low density lipoproteins), koji se transportiraju krvlju do adipoznih tkiva. Manjak inzulina pove ava u inkovitost lipaze ovisne o hormonu i osloba anje masnih kiselina iz masnog tkiva. Neenzimatska glikacija LDL, prirodna kemijska modifikacija lizinskih ogranaka apolipoproteina B (apo-B), ima utjecaj na pove ani rizik od ateroskleroze u pacijenata koji boluju od DM, jer se tako glicirani LDL veže na receptore na membranama endotelnih stanica i monocita, aktivira ih i poti e njihovu proliferaciju u intimu. Smatra

se da je glikacija proteina po etni doga aj vaskularnih komplikacija kod dijabetesa. Tijekom procesa proliferacije se uklju uje kaskada MAP kinaza.

2.3. NEFROPATIJA

Zbog smanjene proizvodnje inzulina smanjuje se iskorištavanje glukoze, pa njezina koncentracija u plazmi može dosegnuti i do 17-66 mmol/L. Zbog tako visoke koncentracije glukoze u krvi u bubrežne se kanali e filtrira više glukoze nego što se može reapsorbirati, stoga se ona prelijeva u mokra u (pojava povišene koncentracije glukoze u urinu se naziva glukozurija) i uzrokuje poliuriju (poja anu diurezu). Dijabetes je poreme aj koji je najviše povezan sa nastankom ESRD (engl. end stage renal disease) u SAD-u, Europi, Južnoj Americi, Japanu, Indiji i Afrci. Dijabeti ka nefropatija je glavni poreme aj koji se javlja uslijed DM, a rezultira visokom stopom smrtnosti (Park i Min, 2005). Do nefropatije dolazi zbog poreme aja stanica proksimalnih tubula (Park i Min, 2005; Park i sur., 2001; 2002). Nefropatija izazvana dijabetesom zapo inje mikroalbuminurijom, prelazi u azotemiju te kulminira ESRD-om.

2.4. RETINOPATIJA

Dijabeti ka retinopatija posljedica je djelovanja pove ane razine še era u krvi na krvne žile oka. Budu i da je o na le a tkivo koje ne ovisi o inzulinu, pove ana koncentracija glukoze dovodi do aktivacije brojnih metaboli kih puteva za razgradnju glukoze. Jedan od najbolje prou enih puteva je sorbitolski put. Djelovanjem enzima aldozne reduktaze glukoza se pretvara u sorbitol te dolazi do njegovog unutarstani nog nagomilavanja i pove anja unutarstani ne osmolalnosti. Posljedica je ulazak vode u stanicu i stani no bubrenje koje remeti njezinu funkciju i uzrokuje ošte enje.

Najraniji stadij te bolesti poznat je pod nazivom neproliferativna dijabeti ka retinopatija. U toj fazi, arterije mrežnice postaju oslabljene i po inju propuštati plazmu i krvne stanice, zbog ega nastaju sitna, to kasta krvarenja. U makuli (žutoj pjegi) može se pojaviti zadebljanje (edem) što dovodi do smanjenja vidne oštrine.

Teži stupanj bolesti naziva se proliferativna dijabetička retinopatija. Zbog smanjene opskrbe mrežnice kisikom i posljedične ishemijske, stvaraju se nove krvne žile (organizam na taj način želi povećati dopremu krvi i kisika u ugroženo područje). No, nove krvne žile lošije su kvalitete i lako pucaju te može doći i do krvarenja u staklovinu (unutrašnjost oka) zbog čega osoba može vidjeti "lebdeće mutnine" i mrlje pred zahvaćenim okom, a vid može biti i znatnije smanjen. U zadnjem stadiju bolesti, daljnji rast abnormalnih krvnih žila i stvaranje vezivnih ožiljaka unutar oka uzrokuju ozbiljne komplikacije kao što su odljepljenje mrežnice i glaukom (oštećenje vidnog živca zbog povišenog očne tlaka) s posljedičnim potpunim gubitkom vida.

2.5. NEUROPATIJA

Nastanak slobodnih kisikovih radikala, kao posljedica hiperglikemije, ima glavnu ulogu u patogenezi dijabetičke neuropatije (Celik i Erdogan, 2008; Brownlee, 2001). Ovisno o tome koji su živci zahvaćeni, pacijenti koji boluju od dijabetičke neuropatije osjećaju simptome kao što su ukočenost, trnci ili bol u stopalima, nogama, rukama i šakama, znojenje, dijareja ili konstipacija, vrtoglavice i slabost. Mnogi patogeni faktori koji uzrokuju dijabetičku neuropatiju su međusobno povezani. Hiperglikemija potiče promjene u poliolnom putu te uzrokuje akumulaciju osmolita (sorbitol, taurin, glicerofosforil kolin, visoka razina aldoza reductaze) koji uzrokuju smanjenu aktivnost Na^+/K^+ adenzinotriofosfataze. Posljedično, dolazi do zadržavanja natrija, stanin edema i lize stanice (Kannan, 2000; King i Brownlee, 1997). Lokalna ishemija potiče stanjivanje bazalnih membrane, proliferaciju endotelnih stanica, anomalije u kontraktilnosti krvnih žila, hipoksiju i okluziju. Redoks status stanice je smanjen, dok je povećana razina reaktivnih oblika kisika. Proizvodi pojačane glikacije potiču autooksidaciju glukoze, promjene endotela, promjene makrofaga i smanjivanje NO.

2.6. UPALE

Pretpostavlja se da je diabetes mellitus tipa 2 povezan s bolestima imunološkog sustava (Devaraj i sur., 2005; Pickup, 2001; Jialal i sur., 2002). Dokazi za pojačane upale

u jedinki oboljelih od dijabetesa uključuju povišenu razinu prototipskog upalnog biljega C-reaktivnog proteina, kao i proupalnih citokina TNF i interleukina 6 (IL-6) (Devaraj i sur., 2005; Jialal i sur., 2002). Od svih proupalnih citokina, IL-6 ima glavnu ulogu u razvoju dijabetesa i kardiovaskularnih bolesti (Devaraj i sur., 2005; Dandona i sur., 2004; Jain i sur., 2003). Štoviše, dokazano je da u aterosklerotičnim lezijama dolazi do iznimnog povećanja razine IL-6 mRNA i proteina (Devaraj i sur., 2005; Sukovich i sur., 1998). IL-6 je glavni induktor odgovora u ranoj fazi (C-reaktivnog proteina i amiloida A) te potiče otpornost na inzulin (Devaraj i sur., 2005; Pickup, 2001). Isto tako, zamijećena je povišena razina IL-6 u pacijenata oboljelih od DM tipa 1. U molekularnom mehanizmu kojim se pojačano otpušta IL-6 iz monocita u stanju hiperglikemije posreduju PKC preko p38MAPK i NF- κ B, što rezultira povišenom razinom mRNA i proteina IL-6. Ranije je pokazano da je otpuštanje IL-6 (potaknuto superoksidima) iz monocita u stanju povišene razine glukoze posredovano proteinom PKC- δ . Stoga je Devaraj dokazao da inhibitori ROS ne uspijevaju potaknuti oslobađanje IL-6 iz monocita u stanju povišene razine glukoze.

3. FLAVONOIDI

Postoji više od 4000 strukturno jedinstvenih flavonoida otkrivenih u biljkama (Middleton i sur., 2000; Harborne i sur., 1975; Harborne, 1986). Primarno se prepoznaju u jesen kao različite nijasne žute, narančaste i crvene boje cvjetova (Middleton i sur., 2000; Timberlake i Henry, 1986; Brouillard i Cheminant, 1988). Najčešće su zastupljeni u voću, povrću, orašastim plodovima, sjemenkama, travama, začинима, stabljikama, cvjetovima, kao i uaju i crvenom vinu. Vrlo su zastupljeni i u citrusima (Middleton i sur., 2000; Kefford i Chandler, 1970), i drugim izvorima hrane koje svakodnevno konzumiramo. Flavonoidi su molekule malih molekularnih masa, a po kemijskom sastavu su fenilbenzo-pironi, s karakterističnom strukturom od tri prstena (slika 4). Obzirom na supstituente, dijele se na nekoliko skupina: 1) flavanoli, 2) antocijanidini te 3) flavoni, flavanoni i halkoni.

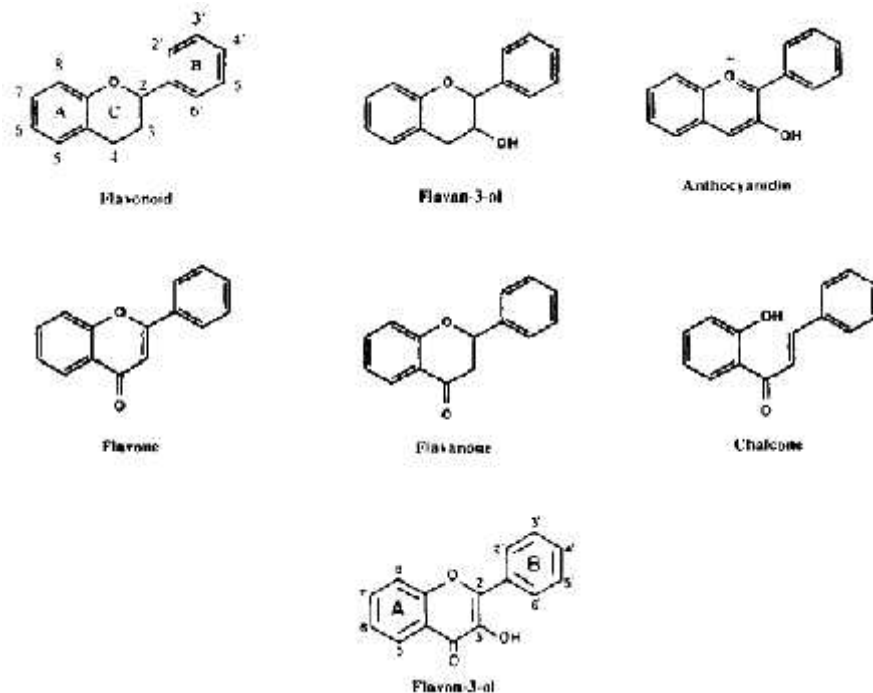
Tablica 1. Najčešće skupine flavonoida i supstituenti na C-atomima

Class	Flavonoids	Substituents					
		3	5	7	3'	4'	5'
Flavan-3-ols Anthocyanidins	(+)-Catechin	OH	OH	OH	OH	OH	H
	Cyanidin	OH	OH	OH	OH	OH	H
	Pelargonidin	OH	OH	OH	OH	H	H
Flavones	Apigenin	H	OH	OH	H	OH	H
	Diosmin	H	OII	Ora	OII	Ome	II
	Luteolin	II	OII	OII	OII	OII	II
Flavanones	Naringenin	H	OH	OH	H	OH	H
	Naringin	H	OH	Ora	H	OH	H
	Hesperetin	H	OH	OH	OH	Ome	H
	Hesperidin	II	OII	Ora	OII	Ome	II
Chalcones	Flavonol	OII (2) ^a	OII (4)	OII (6)	II	II	OII (6')
	Floridol	Ogl (2)	H (4)	OH (6)	H	H	OH (6')
Flavan-3-ols	Quercetin	OH	OH	OH	H	OH	H
	Kaempferol	OH	OH	OH	H	OH	H
	Myricetin	OH	OH	OH	OH	OH	OH
	Fisetin	OII	II	OII	OII	OII	II
	Morin ^b	OH	OH	OH	H	OH	H

ra, rutinose.

^a Number in parentheses denotes additional similar substituent at the position indicated by the number.

^b Morin has one more OII group at position 4'.



Slika 4. Glavne skupine flavonoida (kemijske strukture) (Preuzeto iz: Middleton i suradnici, 2000).

3.1. U INAK FLAVONOIDA U LIJE ENJU ŠE ERNE BOLESTI

3.1.1. POZITIVNO DJELOVANJE FLAVONOIDA NA ENZIMSKE SUSTAVE

3.1.1.1. KINAZE

Protein kinaza C (PKC) je Ser i Thr-fosoforiliraju i enzim, koji sudjeluje u brojnim stani nim funkcijama, uklju uju i poticanje tumora, mitogenezu, sekrecijske procese, funkcije upalnih stanica i T-limfocita (Middleton i sur., 2000; Nishizuka, 1986; 1988; 1995). Graziani i suradnici su dokazali da kvercetin, iz porodice flavonoida, djeluje na smanjenje aktivnosti ovog enzima vežu i se za ATP i GTP vezno mjesto (kompeticija).

Opisan je i veliki broj protein tirozin kinaza (PTK), koje sudjeluju u regulaciji stani nih transformacija i stani nog rasta, genskoj ekspresiji, interakcijama izme u

stanica, stani noj pokretljivosti i njihovom obliku. Akiyama i suradnici (1987) su dokazali da genistein inhibira PTK.

3.1.1.2. FOSFOLIPAZA A₂

Fosfolipaza A₂ (PLA₂) je enzim uključen u brojne aktivacijske stanične procese, katalizira hidrolizu fosfolipida koji su esterificirani na drugom C-atomu glicerolske oksnice. Arahidonska kiselina je obično esterificirana na ovoj poziciji te aktivnost PLA₂ otpušta arahidonsku kiselinu kako bi se mogla uključiti u puteve djelovanja ciklooksigenaze (CO) i lipooksigenaze (LO). PLA₂ je vjerojatno važan unutar- i izvanstanični posrednik u upalnim procesima (Middleton i sur., 2000; Pruzanski i Vadas, 1991). Lee i suradnici (1982) su dokazali da je kvercetin inhibitor PLA₂ u ljudskim leukocitima.

3.1.1.3. FOSFOLIPAZA C

Premda nije direktno određen utjecaj flavonoida na aktivnost PLC, poznato je da je za aktivaciju PLC- potrebna fosforilacija pomoću PTK. Posljedično, inhibicijom PTK flavonoidima, inhibira se i aktivacija PLC, a time i nastanak inozitol 3-fosfata (IP₃) i diacilglicerola (DAG). Ranije istraživanje Cockcrofta (1982) indirektno je pokazalo inhibiciju PLC kvercetinom, no mehanizam još uvijek nije poznat.

3.1.1.4. ALDOZA-REDUKTAZA

Enzim aldoza reduktaza je uključen u patogenezu katarakte kod jedinki oboljelih od dijabetesa. Ovaj enzim katalizira redukciju glukoze i galaktoze do njihovih poliolskih oblika (sorbitol), uz oksidaciju NADPH do NADP⁺. Unutarstanična akumulacija sorbitola doprinosi kroničnim poremećajima dijabetesa, kao što su periferna neuropatija, retinopatija i katarakt (Koukoulitsa i sur., 2005; Kinoshita i Nishimura, 1988). Iwu i suradnici (1989) su pokazali da bioflavonoidi imaju inhibirajuću aktivnost na ovaj

enzim. Koukoulitsa i suradnici (2006) su istražili djelovanje pet različitih bioflavonoida izoliranih iz biljke *Origanum vulgare* L. ssp. *hirtum* na aktivnost aldoza reduktaze: kafeinske kiseline, ružmarinske kiseline, litospermičke kiseline, 12-hidroksijasmonska kiselina 12-O- β -glukopiranozida i *p*-menth-3-ene-1,2-diol 1-O- β -glukopiranozida. Svaki od ovih spojeva je uzrokovao značajnu inhibiciju aldoza reduktaze, dok se kao najjači inhibitor pokazala litospermička kiselina.

3.1.2. ANTIOKSIDACIJSKA SVOJSTVA FLAVONOIDA

Obrana od ROS pomoću antioksidacijskog sustava (enzimskog i neenzimskog) je bitna za preživljavanje organizma. Enzimski dio antioksidacijskog sustava uključuje aktivnost enzima superoksid-dismutaze, katalaze i glutation-peroksidaze. Neenzimski antioksidansi su manje specifični, no također sudjeluju u skupljanju slobodnih radikala. Dije se na antioksidanse topljive u vodi (askorbinska kiselina i urati) te antioksidanse topljive u lipofilnim otopinama (ubikvinioli, retinoidi, karotenoidi i tokoferoli). Rice-Evans i Miller (1999) dokazali su da kvercetin, mirecetin, kampferol i katehin djeluju učinkovito u sakupljanju slobodnih radikala. *In vivo* istraživanja pokazala su da katehini zelenog čaja djeluju na ukupno povećanje aktivnosti antioksidacijskog sustava plazme (Crespy i Williamson, 2004; Yokozawa i sur., 2002; Skrzydlewska i sur., 2002). Fu-Liang i suradnici (2006) su proučavali utjecaj puerarina na aktivnost antioksidacijskog sustava. Puerarin je flavonoid izoliran iz kineske biljke *Pueraria lobata*, a pokazalo se da ima zaštitnu ulogu protiv H₂O₂-induciranog stresa u stanicama gušterače. Poznata je i zaštitna uloga resveratrola (fitoaleksina koji je dosta zastupljen u grožđu i crvenom vinu) u stanju oksidativnog stresa. Prehrana bogata voćem i povrćem povezana je sa smanjenim rizikom od bolesti koronarnih arterija, reumatoidnog artiritisa i karcinoma, zbog zaštitnog antioksidativnog djelovanja vitamina C, E i β -karotena (Prior, 2003). Antocijani i antocijanidini imaju antioksidativna svojstva (Prior, 2003; Wang i sur., 1997). Najzastupljeniji antocijanidin je cijanidin, pronađen u više od 90% vrsta voća (Prior, 2003; Macheix i sur., 1990). Koncentracija antocijanina (mg/100 g svježih masa) varira od 0,25 kod krušaka do 500 u borovnicama (Prior, 2003; Macheix i sur., 1990), dok je

antocijaninima (>20 mg/100 g svježe tvari) najbogatije jako obojeno (tamno-ljubiasto i crno) bobice.

Flavonoidi imaju zaštitnu ulogu u bolestima koronarnih arterija, djeluju i na nekoliko procesa: smanjuju oksidaciju LDL, povećavaju razinu HDL te smanjuju kardiovaskularne upale. Dokazano je da flavonoidi iz zelenog čaja imaju aktivnosti slične inzulinu (Tsong i Cheng, 2005, cit. Anderson i Polanski, 2002). Ojewole (2006) je proučio pozitivnu ulogu sastojaka iz kore drveta *Harpephyllum caffrum*, koje se tradicionalno koristi u narodnoj medicini u Africi. HCE (engl. *Harpephyllum caffrum* extract) pokazuje pozitivni učinak u liječenju dijabetesa (ima hipoglikemijska svojstva) te snižuje krvni tlak (tj. djeluje antihipertenzivno). Budući da je primijećeno da ekstrakt smanjuje ili zaustavlja učinak noradrenalina, moglo bi se pretpostaviti da mehanizam djelovanja, makar djelomično, ide preko adrenergičkog puta. Međutim, detaljnija istraživanja su svakako potrebna. Poznato je da *H. caffrum* posjeduje mnoštvo polifenolnih spojeva, kampferol i druge flavonoide, stoga nije nerazumno pretpostaviti da su neki od ovih polifenolnih spojeva i flavonoida odgovorni za primijećena hipoglikemijska i hipotenzivna svojstva ekstrakta (Ojewole, 2006).

4. PROIZVODI PĀELA U KONTROLI DM

4.1. PROPOLIS

Propolis je ljepljivi smolasti materijal koji pĀele (*Apis mellifera* L.) sakupljaju iz razli itih biljaka te ga miješaju sa voskom i drugim sekretima. Po svojem kemijskom sastavu, propolis je uglavnom sa injen od flavonoida, aromatskih kiselina i estera, aldehida i ketona, masnih kiselina i estera, terpena, steroida, ugljikovodika, alkohola, hidroksibenzena i drugih spojeva (Fuliang i sur., 2004; Marcucci i sur., 2001; Marcucci, 1995). Propolis se i u prošlosti koristio u narodnoj medicini zbog osobitih bioloških i farmakoloških svojstava: protuupalnih (Okutan i sur., 2004; Michaluart i sur., 1999), antioksidacijskih (Okutan i sur., 2004; Rao i sur., 1992; Sudřina i sur., 1993), antikarcinogenih (Okutan i sur., 2004; Chen i sur., 2001), antiviralnih (Okutan i sur., 2004; Fesen sur., 1994) i imunoprijenosnih (Okutan i sur., 2004; Park i Khang, 1999). Nedavna istraživanja pokazuju da propolis ima antidijabeti ka svojstva te da može biti bitan faktor u kontroli razine glukoze u krvi. Dokazano je da su najvažniji farmakološki sastojci propolisa flavonoidi, premda rezultati ukazuju i na postojanje nekih drugih supstanci koje su topljive u vodi, jer je poznato da postoje razli iti protuupalni mehanizmi ovisno o tome je li uzorak propolisa dobiven ekstakcijom s etanolom ili vodom (Fuliang i sur., 2004; Hu i sur., 2003).

Jedan od glavnih sastojaka propolisa je CAPE (engl. caffeic acid phenethyl ester), spoj sli an flavonoidima. Kako bi istražili antioksidacijska svojstva propolisa, Okutan i suradnici (2004) pratili su u inak CAPE na antioksdativni status sr anog tkiva u štakora sa STZ-induciranim DM. Mjerali su razinu malondialdehida (MDA)-završnog proizvoda u reakcijama lipidne peroksdacije, aktivnost superoksid-dismutaze (SOD), katalaze (CAT) i glutation-perkosidaze (GSH-Px). Smanjena razina MDA u štakora obra enih s CAPE u odnosu na kontrolnu skupinu ukazuje na to da je CAPE glavni faktor u zaštiti sr anog tkiva od oksidacijskog stresa izazvanim dijabetesom. Poja ana aktivnost CAT (aktivna u uvjetima povišene koncentracije vodikovog peroksida) i SOD (štiti stanice od toksi nih u inaka superoksidnih radikala) ukazuje na visoku razinu oksidativnog stresa u sr anom tkivu štakora sa DM. Me utim, u štakora koji su obra eni

s CAPE je aktivnost CAT i SOD smanjena, što upućuje na zaključak da CAPE veže na sebe slobodne kisikove radikale i sprječava oksidativni stres u srčanom tkivu. Drugo istraživanje je pokazalo da CAPE uzrokuje vidljivo smanjenje aktivnosti GSH-Px i povišenje razine GSH u mozgu štakora sa STZ-induciranim DM (Celik i Erdogan, 2008). Istraživanje Fulianga i suradnika (2004) pokazalo je da propolis ne samo da pojačava aktivnost i ubrzava regeneraciju i popravak stanica gušterače i ostalih tkiva, nego da ima i terapijska svojstva u liječenju dijabetesa, jer privremeno može smanjiti razinu glukoze u krvi. Isto tako, propolis mijenja razinu lipida u krvi, smanjuje ukupnu razinu kolesterola u krvi, smanjuje viskoznost krvi te na taj način usporava aterosklerozu i poboljšava cirkulaciju (Fuliang i sur., 2004; Stefano i Francesco, 2002; Burdock, 1998; Lin i sur., 1999; Frang i sur., 2000; Karsten, 2001). Na kraju, propolis značajno smanjuje razinu NO i NOS, što upućuje na to da smanjuje aktivnost NOS (a na taj način i razinu NO) i tako štiti endotelne stanice krvnih žila.

4.2.MED

Med se koristi u liječenju bolesti respiratornog, urinarnog i gastrointestinalnog sustava, kožnih iritacija, rana, ekcema, psorijaze i peruti (Oršolić i Bašić, 2008; Al-Waili i sur., 1999; Molan, 1999; Zaghoul i sur., 2001). Reducira upale, edeme, lučnu, ubrzava ozdravljenje, stimulira regeneraciju tkiva, ubrzava zacjeljenje rana i potiče epitelizaciju (Oršolić i Bašić, 2008; Bergman i sur., 1993; Oryan i Zaker, 1998). Med potiče i proliferaciju B i T limfocita i stimulira monocite na otpuštanje citokina, koji aktiviraju imunološki odgovor.

Kemijski sastav meda je vrlo složen. Sastoji se od šećera i mnogih drugih potencijalno aktivnih spojeva. Na vodu otpada 18-20% sastava meda, koji se sastoji od glukoze, fruktoze, vitamina A, B-kompleksa, C, D, E, K i -karotena, kao i minerala, antioksidanasa, aminokiselina i enzima. Neobrađeni med ima najveće medicinske i nutritivne vrijednosti. Minerali uključuju kalcij, bakar, željezo, magnezij, mangan, fosfor, kalij, natrij i cink. Unos meda prehranom djeluje na metabolizam glukoze kako kod zdravih osoba, tako i kod bolesnika oboljelih od dijabetesa. Kod zdravih osoba, unosom saharoze u organizam se postižu puno veće razine šećera u krvi, nego li unosom meda

(Oršoli i Baši, (2008); Samanta i sur., 1985). Istraživanje koje su proveli Waili i suradnici (1999) je pokazalo da inhalacijom meda u koncentraciji od 60% kod zdravih jedinki dolazi do smanjenja razine glukoze u krvi, porasta razine inzulina i C-peptida u plazmi te blagog porasta PEFR (engl. peaked expiratory flow rate). Kod osoba oboljelih od dijabetesa je inhalacija meda uzrokovala značajno smanjenje razine glukoze u krvi. Kod pacijenata koji boluju od hipertenzije, inhalacija meda je uzrokovala smanjenje sistoličkog i dijastoličkog tlaka.

Med sadrži mnoge sastojke, uključujući i glukozu i fruktozu. Mehanizam kojim djeluje na razinu glukoze u krvi, krvni tlak i PEFR nije do kraja razjašnjen, no zna se da male količine fruktoze djeluju na povećanje primanja glukoze u jetri, i pohrane glikogena, kao i da smanjuju glikemiju i razinu inzulina.

Shamala i suradnici (2000) pokazali su da med potiče rast bakterija koje iskorištavaju mliječnu kiselinu u crijevnoj mikroflori (*Lactobacilli* i *Bifidobacteria*). Pretpostavlja se da je mehanizam probiotičkog djelovanja određen kompeticijom za adhezijske receptore na crijevnom epitelu, kompeticijom za nutrijente, stvaranjem antibakterijskih supstanci i stimulacijom imunološkog sustava. Prema Bazzaru i suradnicima (1983), kulture iz jogurta imaju hipokolesteremične uinke. Poznato je da crijevna mikroflora razgrađuje žučne kiseline. Kolesterol je prekursor žučnih kiselina, koje su esencijalne za metabolizam masti. Kad uslijed ekskrecije opadne razina kiselina, veće količine kolesterola se bitno usmjerene u proizvodnju žučnih kiselina. Zahvaljujući crijevnoj mikroflori, javlja se smanjena razina kolesterola, što može rezultirati smanjenjem bolesti srca i krvožilnog sustava te jetrenih tegoba.

4.3.VOSAK

Polikosanol je voštani C_{20} - C_{34} alkohol koji se prirodno nalazi u polinju vosku, riži, zelenom povrću, pšenici, palmi *Serenoa repens* i šećernoj trski. Nedavno su kubanski znanstvenici otkrili da 5-20 mg polikosanola dnevno može znatno utjecati na razinu lipida u serumu. Polikosanol smanjuje ukupni kolesterol (engl. total cholesterol; TC) i LDL te povećava HDL (engl. high density cholesterol), tako što inhibira sintezu i potiče degradaciju LDL.

5. LITERATURA

Park, S.H., Min, T.S. (2006): Caffeic acid phenethyl ester ameliorates changes in IGFs secretion and gene expression in streptozotocin-induced diabetic rats. *Life sciences* 78: 1741-1747.

Okutan, H., Ozcelik, N., Ramazan Yilmaz, H., Efkan, U. (2005): Effects of caffeic acid phenethyl ester on lipid peroxidation and antioxidant enzymes in diabetic rat heart. *Clinical Biochemistry* 38: 191-196.

Celik, S., Erdogan, S. (2008): Caffeic acid phenethyl ester (CAPE) protects brain against oxidative stress and inflammation induced by diabetes in rats. *Mol Cell Biochem* 312: 39-46.

Fuliang, H.U., Hepburn, H.R., Hongzhuan, X., Chen, M., Daya, S., Radloff, S.E. (2005): Effects of propolis on blood glucose, blood lipid and free radicals in rats with diabetes mellitus. *Pharmacological research* 51: 147-152.

Al-Waili, N. (2003): Intrapulmonary administration of natural honey solution, hyperosmolar dextrose or hypoosmolar distill water to normal individuals and to patients with type-2 diabetes mellitus or hypertension: their effects on blood glucose level, plasma insulin and C-peptide, blood pressure and peaked expiratory flow rate. *Eur J Med Res* 8 (7): 295-303.

Samanta, A., Burden, A.C., Jones, G.R. (1985): Plasma glucose responses to glucose, sucrose, and honey in patients with diabetes mellitus: an analysis of glycaemic and peak incremental indices. *Diabetic Medicine* 2 (5): 371-373.

Middleton, E., Kandaswami, Theoharides, T.C. (2000): The Effects of Plant Flavonoids on Mammalian Cells: Implications for Inflammation, Heart Disease and Cancer. *Pharmacological Reviews* 52: 673-751.

Cao, G., Sofic, E., Prior, R.L. (1997): Antioxidant and prooxidant behavior of flavonoids:structure-activity relationships. *Free Radical Biology&Medicine* 22 (5): 749-760.

Cheatham, B. (2000): GLUT4 and Company: SNAREing Roles in Insulin-regulated Glucose Uptake. *TEM* 11 (9): 356-361.

Tsuda, T., Ueno, Y., Yoshikawa, T., Kojo, H., Osawa, T. (2006): Microarray profiling of gene expression in human adipocytes in response to anthocyanins. *Biochemical Pharmacology* 71: 1184-1197.

Rizvi, S.I., Zaid, M.A. (2005): Impairment of sodium pump and Na/H exchanger in erythrocytes from non-insulin dependent diabetes mellitus patients: effect of tea catechins. *Clinica Chimica Acta* 354: 59-67.

Zaveri, N.T. (2006): Green tea and its poliphenolic catechins: medicinal uses in cancer and noncancer applications. *Life Sciences* 78: 2073-2080.

Fu-Liang, X., Wiao-Hui, S., Lu, G., Xiang-Liang, Y., Hui-Bi, X. (2006): Puerarin protects rat pancreatic islets from damage by hydrogen peroxide. *European Journal of Pharmacology* 529: 1-7.

Ara, C., Kirimlioglu, H., Karabulut, A.B., Coban, S., Ay, S., Harputluoglu, M., Kirimlioglu, V., Yilmaz, S. (2005): Protective Effect of Resveratrol Against Oxidative Stress in Cholestasis. *Journal of Surgical Research* 127: 112-117.

Cheng, O.C. (2006): All teas are not created equal: The Chinese green tea and cardiovascular health. *International Journal of Cardiology* 128: 301-308.

McLennan, S.V., Bonner, J., Milne, S., Lo, L., Charlton, A., Kurup, S., Jia, J., Yue, D.K., Twigg, S.M. (2008): The anti-inflammatory agent Propolis improves wound healing in a rodent model of experimental diabetes. *Wound Repair Regeneration* 16: 706-713.

Dall'Olio, G., Dorizzi, D.M. (2000): Diagnosis of diabetes mellitus at the hospital of Venice in 1863. *Clinica Chimica Acta* 297: 17-27.

Peumery, J.J. (1990): *Storia illustrata del diabetes*. Milan: Editiemme.

Brownlee, M. (2001): Biochemistry and molecular cell biology of diabetic complications. *Nature* 414: 813–820.

Roghania, M., Baluchnejadmojaradb, T., Vaez-Mahdavia, M.R., Roghani-Dehkordi, F. (2005): Mechanisms underlying quercetin-induced vasorelaxation in aorta of subchronic diabetic rats: an in vitro study. *Vascular Pharmacology* 42: 31-35.

Prior, R.L. (2003): Fruits and avegetables in prevetion of cellular oxidative damage. *The American Journal of Clinical Nutirtion* 78: 570-578.

Ojewole, J.A: (2006): Hypoglycaemic and hypotensive effects of *Harpephyllum caffrum* Bernh ex CF Krauss (Anacardiaceae) stem-bark aqueous extract in rats. *Cardiovascular Journal of South Africa* 17 (2): 67-72.

Devaraj, S., Venugopal, S.K., Singh, U., Jialal, I. (2005): Hyperglycemia Induces Monocytic Release of Interleukin-6 via Induction of Protein Kinase C- and – . *Diabetes* 54: 85-91.

Koukoulitsa, C., Zika, C., Geromichalos, G.D., Demopoulos, V.J., Skaltsa, H. (2006): Evaluation of aldose reductase inhibition and docking studies of some secondary metabolites, isolated from *Origanum vulgare* L. ssp. *Hirtum*. *Bioorganic & Medical Chemistry* 14: 1653-1659.

Kannan, V. (2000): Molecular mechanisms of diabetic neuropathy. *International Journal for Diabetes Dev. Countries* 20: 101-103.

King, I., Brownlee, M. (1997): Complication of Diabetics, *Endocrinology Metabolism Clinic* 27: 250-269.

Walsh, M.F., Pek, S.B. (1984). *Diabetes* 33 (10): 929-936.

Pickup, J.C. (2001). *Diabetes care* 27: 813-823.

Jialal, I., Devaraj, S., Venugopal, S.K. (2002). *Free Radicals Research* 6: 1331-1336.

Dandona, P., Aljada, A., Bandyopadhyay, A. (2004). *Trends Immunology* 25: 4-7.

Jain, S.K., Kannan, K., Lim, G., Matthews-Greer, J., McVie, R., Bocchini Jr., J.A. (2003). *Diabetes Care* 26: 2139 -2143.

Timberlake, C.F., Henry, B.S. (1986): Plant pigments as natural food colours. *Endeavour* 10:31–36.

Nishizuka, Y. (1986): Studies and perspective of protein kinase C. *Science (Wash DC)* 233: 305–312.

Akiyama, T., Ishida, J., Nakagawa, S., Ogawara, H., Watanabe, S., Itch, N., Shibuya, M., Fukami, Y. (1987): Genistein, a specific inhibitor of tyrosine-specific protein kinases. *Journal of Biological Chemistry* 262: 5592–5595.

Pruzanski, W., Vadas, P. (1991): Phospholipase A2—A mediator between proximal and distal effectors of inflammation. *Immunology Today* 12:143–144.

Lee, P.S., Shimizu K., Rossi, T.M., Cumella, J.C. (1988): Selectivity of quercetin inhibition on stimulated amylase release in rat pancreatic acini. *Pancreas* 3: 17–23.

Cockcroft, S. (1982): Phosphatidylinositol metabolism in mast cells and neutrophils. *Cell Calcium* 3: 337–349.

Iwu, M.M., Igboko, O.A., Okunji, C.O., Tempesta, M.S. (1989): Antidiabetic and aldose reductase activities of biflavanones of *Garcinia kola*. *Journal Pharmaceutical Pharmacology* 42: 290–292.

Shamala, T.R., Shri Jyothi, Y., Saibaba, P. (2000). *Lett. Appl. Microbiol.* 30: 453-455.

Bazzarre, T.L., Wu, S.M.L., Yuhas, J.A. (1983). *Nutrition Reports International* 28: 1225-1232.

Al-Waili, N.A., Lootah, Shaheen, W. (1999). *FASEB J.* 13: A846

Nelson, D.L., Cox, M.M. (2004): *Lehninger principles of biochemistry*, 4th edition, W.H. Freeman and Company, New York.

6. SAŽETAK

Diabetes mellitus je metabolički i hormonalni poremećaj za koji je karakteristična trajna hiperglikemija. Nastaje kao rezultat nedovoljnog izlučivanja hormona inzulina, nedovoljnog odgovora ciljnih stanica na inzulin, ili kombinacije ovih dvaju faktora. Inzulin izlučuju β -stanice Langerhansovih otočica u gušterači kao odgovor na povećanu razinu glukoze u krvi. Hiperglikemija može toliko uznapredovati da dosegne i granicu vrijednosti razine glukoze u bubrezima, nakon čega prelazi u urin. Isto tako, nedostatak glukoze kao izvora energije na staničnoj razini znači da organizam mora prijeći na druge izvore energije-masti, pa čak i mišićno tkivo. Zbog ovako poremećenog metabolizma javljaju se tipični simptomi karakteristični za dijabetes: povećana proizvodnja urina, žestota gubitak težine. Kao posljedica dijabetesa se javljaju razne bolesti, od kojih su najviše zastupljene ateroskleroza i bolesti koronarnih arterija, neuropatija, nefropatija, katarakta i različiti upalni procesi.

Još u pradavna vremena ljudi su prepoznali da neke biljke imaju povoljne učinke u liječenju bolesti te se tako počela razvijati narodna medicina. Biljke koje se najčešće koriste u narodnoj medicini su voće, povrće, orašasti plodovi, sjemenke, trave, začini, cvjetovi, zeleni čaj, crveno vino te citrusi. Eksperimentalno je dokazano da sve ove biljke obiluju flavonoidima, prirodnim biljnim pigmentima za koje se ispostavilo da imaju jaka antioksidativna djelovanja. Budući da u prvom redu djeluju kao antioksidansi, flavonoidi imaju izuzetno povoljne učinke na ljudsko zdravlje, jer osiguravaju normalno odvijanje različitih enzimskih i neenzimskih procesa na molekularnoj razini. Upravo zbog tih svojstava mogu biti korisni u usporavanju razvoja bolesti, pa čak i u prevenciji. Iako su danas prilično poznati mehanizmi kojima flavonoidi djeluju na molekularnom nivou, potrebno je još puno istraživanja kako bi se do kraja razjasnilo njihovo pozitivno djelovanje na cjelokupni organizam.

7. SUMMARY

Diabetes mellitus is metabolic and hormonal disorder characterized by persistent hyperglycaemia, resulting either from inadequate secretion of hormone insulin, an inadequate response of target cells to insulin, or a combination of these factors. Insulin is secreted by the beta cells of the islets of Langerhans in the pancreas in response to increased levels of glucose in the blood. Hyperglycaemia may improve and if this level exceeds renal threshold, it passes into the urine. Also, the lack of glucose as an energy source at the cellular level means that the organism has to use its stores of fat and even muscle tissue as an alternative energy source. As a result of such degenerated metabolism, there are typical symptoms of diabetes: polyuria, thirst and loss of weight. Consequently, diabetic patients develop various diseases, such as atherosclerosis, coronary artery diseases, neuropathy, nephropathy, cataracts and inflammatory diseases.

In ancient times humans recognized that some plants have beneficial effects in treatment of various diseases. Plants that are most commonly used in folk medicine are fruits, vegetables, nuts, seeds, herbs, spices, green tea, red wine and citruses. It has been experimentally demonstrated that all of these plants contain lots of flavonoids, natural plant pigments that have strong antioxidant activity. Since that they act as antioxidants, flavonoids have beneficial effect on human health, because they ensure normal progression of various enzymatic and nonenzymatic reactions at a molecular level. Exactly because of these characteristics they can be useful in preventing of many diseases. Although today we know pretty much about mechanisms through which flavonoids act on a molecular level, extensive investigations are needed how we could be sure of their positive effects on the whole organism.