

Učinak stresnih uvjeta na biosintezu antocijana u biljaka

Hudina, Tomislav

Undergraduate thesis / Završni rad

2010

Degree Grantor / Ustanova koja je dodijelila akademski / stručni stupanj: **University of Zagreb, Faculty of Science / Sveučilište u Zagrebu, Prirodoslovno-matematički fakultet**

Permanent link / Trajna poveznica: <https://um.nsk.hr/um:nbn:hr:217:783275>

Rights / Prava: [In copyright](#)/[Zaštićeno autorskim pravom.](#)

Download date / Datum preuzimanja: **2025-01-05**



Repository / Repozitorij:

[Repository of the Faculty of Science - University of Zagreb](#)



SVEUČILIŠTE U ZAGREBU
PRIRODOSLOVNO-MATEMATIČKI FAKULTET
BIOLOŠKI ODSJEK

UČINAK STRESNIH UVJETA NA BIOSINTEZU
ANTOCIJANA U BILJAKA

THE EFFECT OF STRESS CONDITIONS ON THE
BIOSYNTHESIS OF ANTHOCYANINS IN PLANTS

SEMINARSKI RAD

Tomislav Hudina

Preddiplomski studij molekularne biologije

(Undergraduate Study of Molecular Biology)

Mentor: doc. dr. sc. Željka Vidaković-Cifrek

Zagreb, 2010.

POPIS KRATICA

4CL – 4-kumarat: CoA ligaza
ANS – antocijanidin sintaza
ATP – adenzin trifosfat
C4H – cinamat 4-hidroksilaza
CHI – halkon izomeraza
CHR – halkon reduktaza
CHS – halkon sintaza
CoA – koenzim A
DFR – dihidrofolat 4-reduktaza
DMID – 7,2'-dihidroksi-4'-metoksiizoflavonol dehidrataza
F3'5'H – flavonoid 3',5'-hidroksilaza
F3H – flavanon 3-hidroksilaza
F3'H – flavonoid 3'-hidroksilaza
FSI i FSII – flavon sintaza
I2'H – izoflavon 2'-hidroksilaza
IFR – izoflavon reduktaza
IFS – izoflavon sintaza
IOMT – izoflavon O-metiltransferaza
LCR – leukoantocijanidin reduktaza
LDOX – leukoantocijanidin dioksigenaza
NADH – nikotinamid adenin dinukleotid
NADPH – nikotinamid adenin dinukleotid fosfat
OMT – O-metiltransferaza
PAL – fenilalanin amonijska lijaza
PPO – polifenol oksidaza
ROS – reaktivni oblici kisika
RT – ramnozil transferaza
SAH – S-adenozil homocistein
SAM – S-adenozil metionin
STS – stilben sintaza
UDP – uridin difosfat
UFGT – UDP-glukoza:flavonoid 3-O-glukoziltransferaza

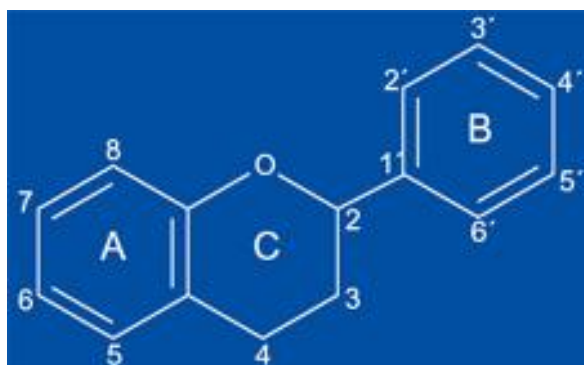
SADRŽAJ

1. UVOD	3
1.1. Općenito o antocijanima.....	3
1.2. Rasprostranjenost i uloga antocijana u biljaka	4
1.3. Antocijani u ljudskoj uporabi	6
2. KEMIZAM ANTOCIJANA	7
2.1. Biosinteza antocijana.....	7
2.2. Razgradnja antocijana	11
2.3. Geni uključeni u biosintezu i razgradnju antocijana	13
3. UČINAK OKOLIŠNIH ČIMBENIKA NA BIOSINTEZU ANTOCIJANA	16
3.1. UV zračenje.....	17
3.2. Toplotni stres	18
3.3. Osmotski stres	19
3.4. Ostali aktivatori biosinteze antocijana.....	21
4. ZAKLJUČAK.....	22
5. LITERATURA	23
6. SAŽETAK.....	25
7. SUMMARY.....	26

1. UVOD

1.1. Općenito o antocijanima

Antocijani su kemijski spojevi koji pripadaju velikoj grupi flavonoidnih pigmenata koji su jedna od najvećih skupina biljnih fenola. Flavonoidni pigmenti se dijele na halkone, aurone, flavone, flavonole, izoflavonoide, leukoantocijanidine, katehine, proantocijanidine te antocijane. Različit broj i raspored supstituenata, hidroksilnih i karbonilnih skupina različitih šećera ali i drugih skupina, kao i stupanj oksidacije ugljikova atoma u heterocikličkom prstenu uzrok su svrstavanju ovih spojeva u nekoliko već navedenih skupina. Na slici 1.1. prikazana je opća kemijska struktura molekule koja pripada skupini flavonoidnih pigmenata. Osnovna struktura flavonoidnih pigmenata je kostur od 15 ugljikovih atoma koji sadrži aromatski prsten A sintetiziran malonatnim putem te heterociklički prsten C koji je povezan s aromatskim prstenom B. Prstenovi B i C sintetiziraju se u nizu reakcija koji se naziva put šikiminske kiseline (Pevalek-Kozlina, 2002).



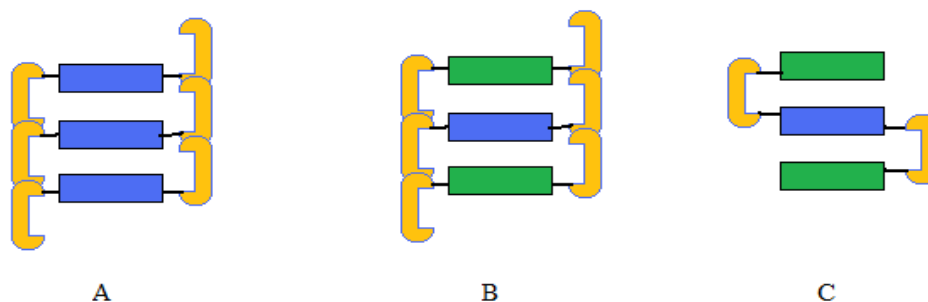
Slika 1.1. Opća struktura kemijskog spoja koji pripada skupini flavonoidnih pigmenata. Preuzeto s: www.enzo.co.nz/

Prije početka rasprave o metabolizmu antocijana, smatram potrebnim pojasniti uporabu različitih naziva koji se koriste za tu skupinu spojeva. Kako se antocijani u prirodi nalaze u različitim oblicima, što ovisi o supstuentima, razlikujemo pojmove antocijan, antocijanidin i antocijanin. U slučaju kada je kemijska struktura nekog od ovih spojeva u obliku glikozida, gdje se šećer najčešće nalazi na položaju 3 u prstenu C, govorimo o antocijaninima. Isti taj spoj, ako mu nedostaje šećerna skupina, te umjesto nje ima –OH skupinu, pa je u obliku aglikona, zovemo antocijanidinom. Pojam antocijani najčešće koristimo u slučaju kada nije važno naglasiti radi li se o antocijaninu ili o antocijanidinu, nego

samo želimo naglasiti da se radi o skupini flavonoidnih pigmenata koje karakteriziramo kao antocijane (Pevalek-Kozlina, 2002). U biosintezi i biorazgradnji ovih spojeva sudjeluje velik broj različitih enzima koji kataliziraju kemijske reakcije koje omogućuju toliku varijabilnost ove skupine spojeva. Kako bi biosinteza i biorazgradnja uopće bile moguće, mora postojati genetička osnova koja će na odgovarajući način regulirati te procese. O ovim će temama govora biti kasnije.

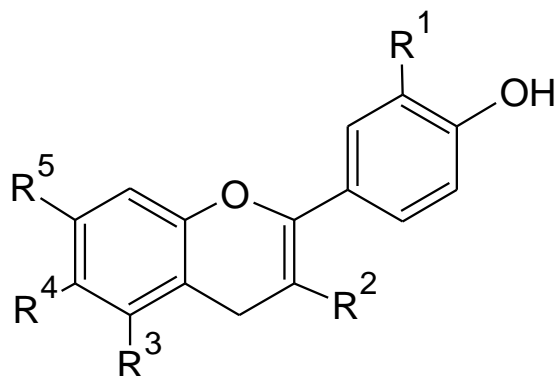
1.2. Rasprostranjenost i uloga antocijana u biljaka

Antocijani su široko rasprostranjeni, hidrofilni, obojeni flavonoidni pigmenti prisutni uglavnom kao vakuolarna bojila. Njihova prvenstvena uloga je da svojom bojom sudjeluju u primamljivanju oprašivača i rasprostiranju plodova ali i, što je za ovaj rad veoma važno, kao zaštitni pigmenti čija uloga dolazi do izražaja kada se biljni organizam nalazi u za njega stresnim uvjetima. Oni također sudjeluju i u obrani od patogena i štetočina, komunikaciji s mikroorganizmima, regulaciji transporta auksina i fertiliteti peluda (Winkel-Shirley, 2001, cit. Guo i sur. 2008). Antocijani su posebno rasprostranjeni u kritosjemenjača (Angiospermae) dok je u golosjemenjača (Gymnospermae), papratnjača (Pteridophyta) i mahovina (Bryophyta) zasad pronađeno samo nekoliko primjera njihove prisutnosti. Obojenje antocijana varira u ovisnosti o pH vrijednosti, rasporedu supstituenata (pogotovo hidroksilnih i metoksilnih), o tome jesu li u obliku helata (najčešće su to helati s trovalentnim metalnim ionima kao što su Al^{3+} i Fe^{3+}) ali i o načinu na koji su raspoređeni unutar kompleksa koje mogu graditi (Mulder-Kreiger i Verpoorte, 1994). Na slici 1.2. prikazan je primjer slaganja antocijana u komplekse čime se ostvaruje još veća varijabilnost njihovog obojenja.



Slika 1.2. Shematski prikaz stabilizacijskih mehanizama antocijanina. Slika A prikazuje samoasocirajuće kiralno slaganje, slika B kopigmentaciju a slika C intramolekulsku asocijaciju u obliku sendviča. Plavi pravokutnik označava antocijanidin, zeleni pravokutnik aromatsku kiselinu ili neki od flavona a narančasta oznaka prikazuje šećer. Prilagođeno prema Mulder-Kreiger i Verpoorte, 1994.

Neki od najčešćih antocijanidina su: pelargonidin, peonidin, cijanidin, malvidin, petunidin te delphinidin. Navedeni spojevi razlikuju se po supstituentima čiji su sastav i raspored prikazani u Tablici 1.1. i na slici 1.3.



Slika 1.3. Opća kemijska strukturna formula antocijani(di)na.

Tablica 1.1. Sastav i raspored supstituenata nekih antocijani(di)na prisutnih u ružičastim i crvenim cvjetovima. Položaj supstituentnih skupina prikazan je na slici 1.3. (Me: metil, Glc: glukoza). Prilagođeno prema Mulder-Kreiger i Verpoorte, 1994.

ANTOCIJANI(DI)N	R1	R2	R3	R4	R5
Pelargonidin	H	OH	OH	H	OH
Cijanidin	OH	OH	OH	H	OH
Peonidin	Ome	OH	OH	H	OH
Aurantinidin	H	OH	OH	OH	OH
6-hidroksijanidin	OH	OH	OH	OH	OH
cijanidin 3,5-diglukozid	OH	OGlc	OGlc	H	OH
cijanidin 3,7-diglukozid	OH	OGlc	OH	H	OGlc
cijanidin 3,3'-diglukozid	OGlc	OGlc	OH	H	OH

Budući da je cilj ovoga rada objasniti učinke stresnih uvjeta na biosintezu i razgradnju antocijana u biljaka, važno je reći nešto i o njihovim zaštitnim ulogama. Primjer zaštitne uloge antocijana je njegova prisutnost u mladim listovima nekih biljaka koji, ako su izloženi jakom sunčevom zračenju, poprimaju crvenkastu boju štiteći tako antocijanima svoj još nepotpuno razvijen fotosintetski aparat. Više govora o ulozi stresnih uvjeta na biosintezu antocijana bit će u poglavljima 2 i 3.

1.3. Antocijani u ljudskoj uporabi

Kao što je već spomenuto, antocijani su jedni od najrasprostranjenijih cvjetnih pigmenta. Također, poznato je da u svijetu postoji ogromna industrija koja se bavi proizvodnjom i prodajom najrazličitijih vrsta rezanog cvijeća, kao i sadnica. U vezi s time ljudi su oduvijek pokušavali dobiti neke nove varijetete koje bi krasila neka nova boja cvjetova ili listova. Još donedavno jedini način da se to postigne bila su uporna kontrolirana križanja različitih varijeteta te odabiranja najzanimljivijeg potomstva za daljnja križanja. Konačni cilj ovih postupaka bio je dobiti biljke s novim svojstvima koje bi bile zanimljive za komercijalni uzgoj. Ti klasični postupci su veoma dugotrajni i uspjeh nije garantiran. Nadalje, križanjem nije moguće dobiti neka svojstva za koja ne postoji genetska osnova. S razvojem novih tehnologija i znanstvenih teorija stvorili su se preduvjeti koji omogućuju da istraživači svoje ideje ostvare na jedan drugačiji način. Znanstvenici sada mogu provoditi ciljanu mutagenezu, u kulturi biljnih stanica mogu fuzijom protoplasta zaobići inkompatibilnosti za spolno razmnožavanje, nadalje, postoje neslućene mogućnosti rekombinantne DNA tehnologije i genetičkog inženjerstva koji omogućuju da se određeni gen izolira iz nekog organizma te da ga se uz pomoć nekog od vektora ugradi u genom ciljnog organizma u kojem je moguća njegova ekspresija a time i pojava željenog fenotipa. Iako moderne tehnologije pružaju različite mogućnosti, one ipak nisu svemoguće. Također, svojstvo antocijana da su dobri antioksidansi poželjno je u proizvodnji hrane pa se i u tom smislu provodi selekcija kultivara povrća i sorata voća. Uz ove, antocijani se koriste i u mnoge druge svrhe poput proizvodnje lijekova ali i kozmetičkih proizvoda.

2. KEMIZAM ANTOCIJANA

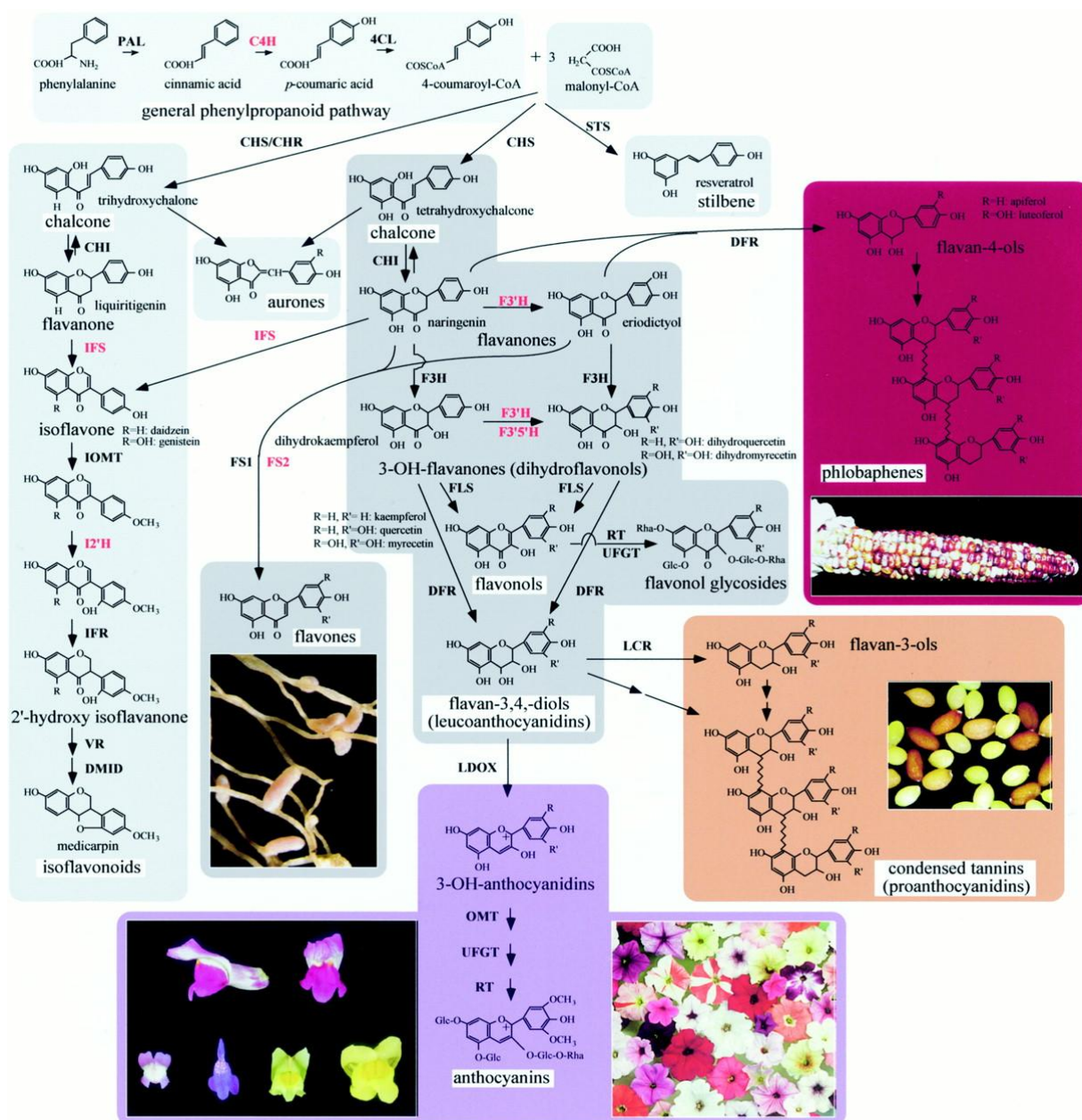
U ovome poglavlju bit će govora o biosintetskim i biorazgradnim putevima u metabolizmu antocijana koji su dakako neodjeljivo vezani uz biosintetske i biorazgradne puteve ostalih flavonoidnih spojeva. Ovu su tematiku vrlo dobro obradili u svojoj knjizi Mulder-Kreiger i Verpoorte (1994), pa će prema njoj i biti napisan veći dio poglavlja o biosintezi antocijana. Kako je ova skupina već dugo predmet istraživanja mnogih znanstvenika poznato je mnogo detalja o tim spojevima ali još uvijek postoji i mnogo nepoznanica. Ono što je poprilično važno u istraživanjima neke skupine prirodnih spojeva je otkrivanje biosintetskih puteva koji sudjeluju u njihovom stvaranju. Tako su provedeni i eksperimenti u kojima je pomoću radioaktivno obilježenih kemijskih spojeva *in vivo*, ali i pomoću biokemijskih pokusa *in vitro*, uspješno opisan biosintetski put za ovu skupinu spojeva. Također, govora će biti i o genima koji kodiraju enzime zadužene za biosintezu i za biorazgradnju antocijana te o genima koji reguliraju cjelokupni metabolizam antocijana.

2.1. Biosinteza antocijana

Kako bi biosinteza flavonoidnih pigmenata uopće bila moguća, iz puta pentoza-fosfata preusmjerava se dio nastalog D-eritroza-4-fosfata koji će zajedno s fosfoenol piruvatom iz glikolize kroz dva koraka na putu šikiminske kiseline dati šikiminsku kiselinu koja će pak uz dodatnu potrošnju molekule fosfoenol piruvata dati kroz nekoliko koraka korizmat koji zatim daje pefenat koji se transaminacijom pretvara u arogenat koji naposljetku procesom dekarboksilacije prelazi u L-fenilalanin. Biosinteza aminokiselina događa se u plastidima. Nakon što se sintetizirao L-fenilalanin, započinje biosintetski put zajednički za sve flavonoidne pigmente tzv. opći fenilpropanoidni metabolizam (Slika 2.1.). U taj put uključena su tri enzima i to fenilalanin amonijska lijaza (PAL), cinamat 4-hidroksilaza (C4H) i 4-kumarat: CoA ligaza (4CL). PAL katalizira reakciju u kojoj dolazi do eliminacije amino skupine u L-fenilalaninu pri čemu on prelazi u *trans*-cinamat. U nekih biljaka primijećeno je da PAL može kao supstrat koristiti i L-tirozin pri čemu nastaje *trans*-4-kumarat umjesto *trans*-cinamata. U sljedećem koraku enzim C4H katalizira konverziju nastale cimetne kiseline (*trans*-cinamata) u 4-kumarinsku kiselinu. Ovaj enzim smješten je na endoplazmatskom retikulumu a sastoji se od citokrom P-450 monoksigenaznog hem proteina i NADPH-citokrom P-450 reduktaze. Važno je naglasiti da ovako aktivirana cimetna kiselina nije prekursor jedino za biosintezu flavonoidnih spojeva nego i za sintezu lignina, stilbena, benzojeve kiseline i estera cimetne kiseline. Sljedeći enzim u biosintetskom putu je 4-

kumarat:CoA ligaza. Ovaj enzim ima dva supstrata, CoA-SH i 4-kumarinsku kiselinu, pri čemu uz potrošnju ATP-a i prisutnost Mg^{2+} iona dolazi do sinteze 4-kumaroil-CoA. Pronađeni su izozimi koji mogu koristiti i supstituirane kumarinske kiseline kao što su ferulična i 4-metoksi-cimetna kiselina. Ključni korak u biosintezi svih flavonoida je kondenzacija 4-kumaroil-CoA s tri molekule malonil-CoA kako bi nastao međuprodukt s 15 C-atoma. Malonil-CoA nastaje u malonatnom putu kondenzacijom dviju molekula acetyl-CoA. Reakciju kondenzacije molekule 4-kumaroil-CoA i tri molekule malonil-CoA provodi enzim halkon sintaza (CHS). Kao i ostali enzimi koji provode kondenzaciju, CHS ima cistein u aktivnom mjestu čija je $-SH$ skupina odgovorna za glavninu enzimске aktivnosti. Produkt ove reakcije je halkon koji u sljedećoj reakciji, koju katalizira enzim halkon izomeraza (CHI), prelazi reakcijom zatvaranja prstena C u flavanon. Važno je naglasiti da ovaj enzim provodi stereospecifičnu selekciju svojeg supstrata, pa tako u reakciju mogu ući samo flavonoidi (S)-konfiguracije dok oni (R)-konfiguracije kao što su halkonski glikozidi ne mogu ući u reakciju. Pretpostavlja se da se ovi spojevi smatraju konačnim produktima te da ih zbog toga enzim diskriminira. Također valja naglasiti da ni CHS ni CHI ne zahtijevaju nikakve kofaktore. Do ovog koraka biosintetski je put jednak za sve flavonoidne spojeve (Slika 2.1.). U sljedećim koracima biosintetski se put grana u tri grane: jedna u smjeru nastajanja flavona, druga u smjeru nastajanja izoflavona, a treća (nama najvažnija) u smjeru nastajanja dihidroflavonola. Kako flavoni i izoflavoni nisu predmet interesa ovoga rada, neću ulaziti u daljnju analizu njihovih biosintetskih puteva nego ću analizu usmjeriti prema biosintezi dihidroflavonola. Naime, biokemijska i genetička istraživanja su pokazala da je formiranje dihidroflavonola hidroksilacijom C-3 atoma prstena C flavanona ključan korak kako bi se biosinteza mogla usmjeriti dalje prema nastajanju antocijanina. Ovaj podatak spominju i Mulder-Kreiger i Verpoorte (1994) u svojoj knjizi citirajući pritom nekoliko autora znanstvenih članaka (Wong, 1976; Grisebach, 1979, 1980, 1981, Ebel i Hahlbrock, 1982, Schram i sur., 1984, Heller i Forkmann, 1988, Brouillard i Lang, 1990). Reakcija koja pretvara flavanon u dihidroflavonol katalizirana je enzimom flavanon 3-hidroksilaza (F3H). To je toplivi protein koji je α -ketoglutarat ovisna dioksidgenaza koja zahtijeva prisutnost kofaktora za normalnu aktivnost. Kada se dobije dihidroflavonol, biosintetski se put ponovo grana u dvije grane. Jedna je usmjerena prema biosintezi flavonola, dok je druga grana usmjerena prema biosintezi leukoantocijanidina. U nastavku teksta će grana usmjerena prema biosintezi leukoantocijanidina biti detaljnije obrađena. Leukoantocijanidini (flavan-3,4-*cis*-dioli) nastaju od dihidroflavonola redukcijom karbonilne grupe na poziciji 4 prstena C. Enzim koji katalizira ovu reakciju je dihidroflavonol 4-reduktaza (DFR). Zanimljivo je da ovaj enzim

koristi različite kofaktore ovisno o tome iz koje je biljke izoliran. Tako npr. DFR izoliran iz vrsta *Pseudotsuga menziesii* i *Ginkgo biloba* koristi specifično samo NADPH, dok enzim izoliran iz vrsta roda *Matthiola* koristi NADPH ali i NADH (Mulder-Kreiger i Verpoorte, 1994). Nakon formiranja leukoantocijanidina biosintetski se put ponovo grana na tri grane od kojih je jedna usmjerena prema biosintezi katehina, druga prema biosintezi proantocijanidina a treća i nama najvažnija prema biosintezi antocijanidina. Reakcija je katalizirana enzimom antocijanidin sintazom (ANS) koji provodi dehidrogenaciju na C-2 i dehidraciju na C-3 i C-4 atomima. U nekim znanstvenim radovima ovdje se govori o enzimu kojeg nazivaju leukoantocijanidin dioksidgenaza (LDOX) (Winkel-Shirley, 2001). Znanstvenici su također odredili i sljedeći korak koji omogućuje da se stvori antocijanin, tj. glikozilirani antocijanidin. Konačan produkt ovih reakcija je pseudobaza pelargonidina (jednog od antocijanidina) (Mulder-Kreiger i Verpoorte, 1994). Kako je poznato da postoji velika raznolikost antocijanidinskih i antocijaninskih spojeva očito je da se moraju događati kemijske reakcije koje će omogućiti modifikacije ovako nastale pseudobaze kako bismo dobili široku paletu antocijana. Reakcije modifikacije karakteristične su za sve vrste flavonoidnih pigmenta a uključuju hidroksilacije (posebno prstena B) ali i naknadne metilacije nekih od hidroksilnih grupa. Nadalje, ovdje se ubrajaju i glikozilacije hidroksilnih grupa kao i njihove naknadne acilacije. Pošto enzimi koji kataliziraju te reakcije modifikacije imaju veliku specifičnost prema supstratu, supstitucije se moraju događati točno određenim redoslijedom (Rat'kin i sur., 1980, cit. Mulder-Kreiger i Verpoorte, 1994; Heller i Forkmann, 1988, cit. Mulder-Kreiger i Verpoorte, 1994). Pregled biosintetskog puta svih flavonoidnih pigmenta prikazan je shematski na slici 2.1. Iako su enzimi koji provode određene modifikacije različiti kod različitih organizama ili čak u različitim tkivima istog organizma ili u različitim stadijima biljnog razvitka, oni koriste uglavnom iste kofaktore. Za hidroksilaciju je to najčešće NADPH a za metilaciju S-adenozil metionin (SAM) ili S-adenozil homocistein (SAH). Glikozilacija se najčešće provodi s glukozom ali nisu neuobičajeni niti drugi šećeri. Tako na primjer reakciju u kojoj se iz antocijanidina i UDP-glukoze proizvede antocijanidin 3-glukozid katalizira enzim UDP-glukoza:flavonoid 3-O-glukoziltransferaza (Nakajima i sur., 2001). Aciltransferaze mogu provoditi acilaciju aromatskim i alifatskim kiselinama esterificiranim s Co-A. Od aromatskih kiselina najčešće su prisutne hidroksicimetne kiseline kao što su 4-kumarinska, kavina, ferulična i sinapilna, dok su od alifatskih najučestalije dikarboksilne kiseline kao što su malonska, jabučna i oksalna. Smatra se da je acilacija šećernih ostataka vjerojatno posljednji korak u modifikaciji flavonoidnih glikozida u biljaka.

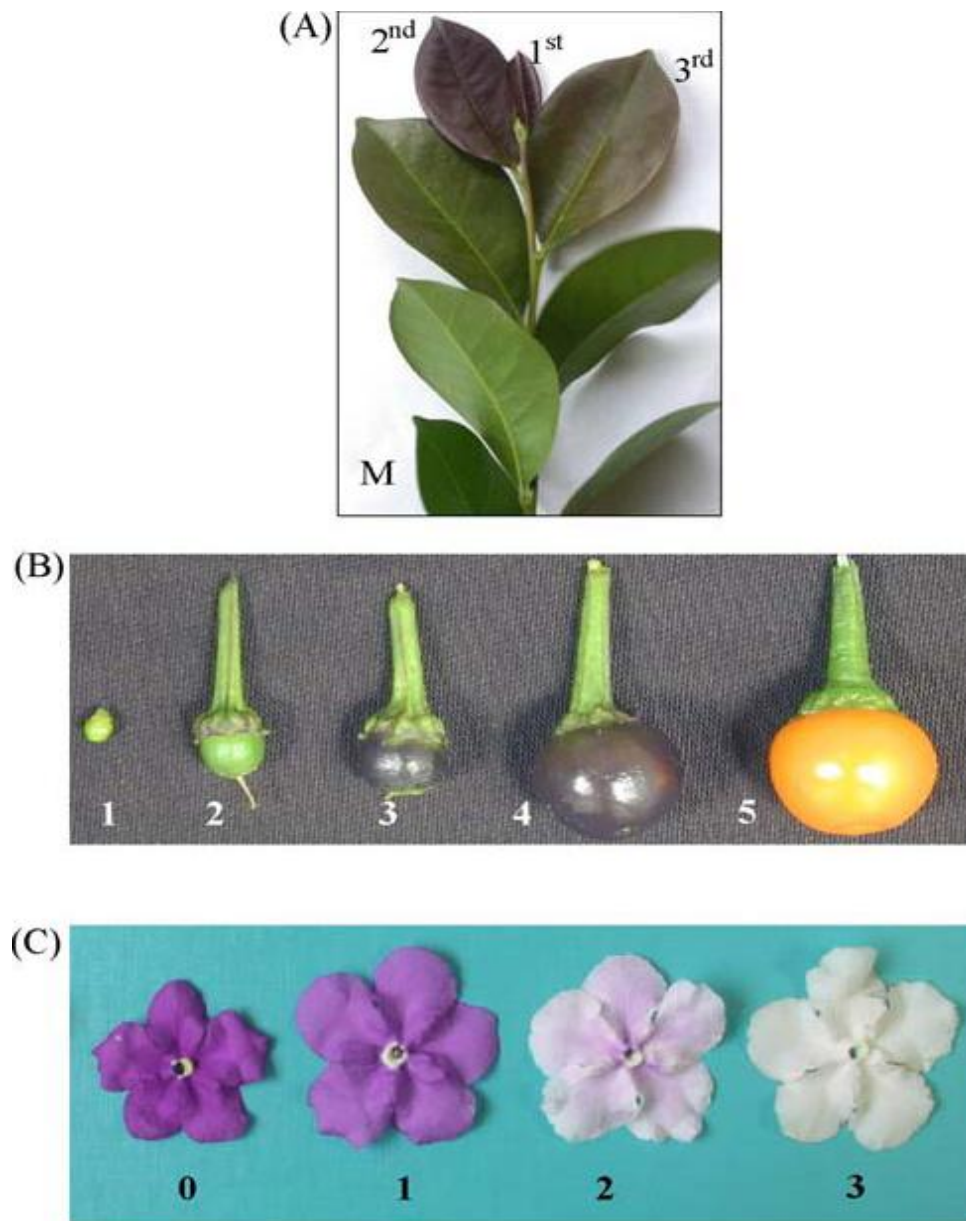


Slika 2.1. Shematski prikaz biosintetskog puta flavonoidnih pigmenta. Na shemi su nacrtane strukture pojedinih skupina spojeva dok su enzimi koji provode pojedine transformacije naznačeni kraticama uz strelice koje označuju kemijsku reakciju. Korištene kratice su: C4H - cinamat 4-hidroksilaza, CHS - halkan sintaza, CHI - halkan izomeraza, CHR - halkan reduktaza, 4CL - 4-kumaroil:CoA ligaza, DFR - dihidroflavonol reduktaza, DMID - 7,2'-dihidroksi-4'-metoksiizoflavonol dehidrataza, F3H - flavanon 3-hidroksilaza, FSI i FSII - flavon sintaza, F3'H - flavonoid 3'-hidroksilaza, F3'5'H - flavonoid 3',5'-hidroksilaza, IOMT - izoflavon O-metiltransferaza, IFR - izoflavon reduktaza, I2'H - izoflavon 2'-hidroksilaza, IFS - izoflavon sintaza, LDOX - leukoantocijanidin dioksigenaza, LCR - leukoantocijanidin reduktaza, OMT - O-metiltransferaza, PAL - fenilalanin amonijska lijaza, RT - ramnozil transferaza, STS - stilben sintaza, UFGT - UDP-glukoza:flavonoid 3-O-glukoziltransferaza, VR - vestiton reduktaza. Preuzeto i prilagođeno prema Winkel-Shirley, 2001.

2.2. Razgradnja antocijana

O biorazgradnji antocijana ali i ostalih flavonoidnih pigmenta, nažalost, zna se mnogo manje nego o biosintezi. Unatoč tome, postoje znanstveni radovi koji se bave baš tom tematikom. Tako je npr. Oren-Shamir (2009) objavio znanstveni članak koji daje odgovor na pitanje utječe li razgradnja antocijana na određivanje koncentracije antocijana u biljkama. Činjenica da se antocijani sintetiziraju i kataboliziraju tijekom životnog ciklusa biljke i da se to događa u točno određenim trenucima, obično stresnim za biljku, daje naslutiti da taj proces nije nasumičan nego da je precizno reguliran. Za sada je otkriveno nekoliko enzima koji sudjeluju u biorazgradnji antocijana. To su polifenol oksidaza, peroksidaza i β -glikozidaza. Razumijevanjem procesa degradacije antocijana mogli bismo utjecati na pojačanu pigmentaciju nekih biljaka ili biljnih dijelova tako da spriječimo aktivnost tih biorazgradnih enzima, ali isto tako bismo mogli spriječiti gubitak boje nekih prehrambenih kultura. Trenuci ili periodi u kojima dolazi do razgradnje antocijana mogu se podijeliti u dvije grupe: degradacija tijekom razvoja biljke i degradacija tijekom promjene okolišnih čimbenika kao što su kvaliteta i intenzitet svjetlosti te promjena temperature. Što se tiče biorazgradnje antocijana uzrokovane prolaskom biljke kroz neki od razvojnih stadija možemo spomenuti da npr. prilikom razvoja cvjetova često dolazi do promjena boje cvjetova što služi kao signal oprašivačima (Slika 2.2. C). U većini slučajeva dolazi do biosinteze ali je primijećeno da se u biljke *Brunfelsia calycina* događa upravo suprotno. Ona ima ljubičaste cvjetove koji unutar tri dana od otvaranja cvijeta mijenjaju boju u bijelu (Oren-Shamir, 2009). Sljedeći primjer biorazgradnje antocijana je gubitak crvene pigmentacije u mladim listovima kako sazrijevaju (Slika 2.2. A). U tim mladim listovima antocijani igraju zaštitnu ulogu, jer svojom prisutnošću odnosno zbog toga što apsorbiraju u vidljivom dijelu spektra, štite fotosintetske aparate mladih listova od štetnog učinka UV zračenja i fotoinhibitornog djelovanja visokih intenziteta vidljive svjetlosti (Oren-Shamir, 2009). Degradacija antocijana primjetna je i kod razvoja i zrenja plodova, pa tako plodovi paprike *Capsicum* sp. (Slika 2.2. B) dok su još nedorasli sadrže antocijane koji im daju plavoljubičasto obojenje a kako plodovi zriju dolazi do razgradnje antocijana ali i klorofila pa plodovi poprimaju najprije žućkastu pa zatim narančastu i naposljetku crvenu boju koja potječe od karotenoida (Oren-Shamir, 2009). Degradacija uzrokovana promjenom okolišnih čimbenika primjer je kako i vanjski čimbenici mogu utjecati na biosintezu i biorazgradnju antocijana. Tako na primjer povišena temperatura uzrokuje usporavanje biosinteze antocijana i ubrzavanje kataboličkih reakcija u kojima dolazi

do razgradnje antocijana. Pad koncentracije antocijana pri povišenim temperaturama može se pripisati i njihovoj nestabilnosti pri visokim temperaturama.



Slika 2.2. Prikaz promjene koncentracije antocijana u biljnome tkivu u ovisnosti o razvojnom stadiju u kojem se biljno tkivo nalazi. (A) mladi listovi biljke *Chrysobalanus icaco* (označeni 1st, 2nd i 3rd) u kojima je koncentracija antocijana povećana zbog zaštitne uloge i odrasli listovi bez antocijana (označeni s M). (B) porast i ponovni pad koncentracije antocijana u plodu paprike, *Capsicum* sp., ovisno o stadiju razvoja u kojem se nalazi, najveća koncentracija je u stadiju 4. (C) obojenje cvjetova biljke *Brunfelsia calycina* ovisna je o koncentraciji antocijana, brojevima od 0 do 3 označeni su dani nakon otvaranja cvijeta. Prilagođeno prema Oren-Shamir, 2009.

Što se tiče enzimatske razgradnje antocijana, primijećeno je da nakon berbe nekih plodova, kao što su plodovi biljke *Litchi chinensis*, dolazi do postupnog gubitka prvobitnog pigmenta te plodovi poprime smećkastu boju (Oren-Shamir, 2009). To je u korelaciji s aktivnošću enzima peroksidaze koja je uglavnom aktivna u egzokarpu dok je prilikom duljeg skladištenja njena aktivnost najviša u endokarpu. Enzim polifenol oksidaza (PPO) aktivna je prvenstveno u egzokarpu gdje joj aktivnost s vremenom raste. Ovome problemu može se doskočiti na način da se ubrane plodove tretira oksalnom kiselinom koja je inhibitor enzima PPO jer se veže u aktivno mjesto za ion bakra te tako onemogućava provođenje enzimске reakcije (Oren-Shamir, 2009). Još je važno naglasiti da je PPO smještena u plastidima dok je peroksidaza prisutna u vakuoli. Također je dokazano da β -glukozidaza olakšava razgradnju antocijana jer nakon što ukloni šećer s antocijanina, pri čemu ostane samostalan aglikon, peroksidaza lakše pocijepa aglikon. Važno je naglasiti i da se prilikom starenja biljnih stanica u njima povećava pH vrijednost što također uzrokuje njihovu destabilizaciju. Ono što može spriječiti degradaciju antocijana je dodavanje metalnih kationa (pogotovo dvovalentnih i trovalentnih) koji stvaraju helate koji su mnogo otporniji na bilo kakve učinke koji bi mogli dovesti do degradacije.

2.3. Geni uključeni u biosintezu i razgradnju antocijana

Kako bi uopće moglo doći do biosinteze antocijana, ali i ostalih flavonoidnih pigmentata, u genomu biljke mora postojati sustav koji će regulirati transkripciju i translaciju gena koji kodiraju proteine tj. enzime koji kataliziraju njihovu biosintezu i biorazgradnju. Kako se genetička istraživanja uglavnom sastoje od uspoređivanja fenotipa između mutanata i divljeg tipa, istraživanja u ovom području zahtijevaju modelne organizme kojima dobro poznajemo genom. Prema tome, moramo biti svjesni da istraživanja u ovom području zasad nisu obuhvatila mnogo biljnih vrsta, već se istraživanja baziraju uglavnom na najzastupljenijoj biljci u genetičkim istraživanjima, a to je *Arabidopsis thaliana* ali i vrstama kao što su *Petunia hybrida*, *Antirrhinum majus* i *Saintpaulia ionantha* koje su uz mnoge druge vrlo zanimljive znanstvenicima koji se bave oplemenjivanjem u cvjećarstvu. Uz sve navedeno, regulaciju biosinteze i biorazgradnje možemo pratiti i na jednoj drugoj razini. Možemo biokemijskim i fiziološkim eksperimentima mjeriti aktivnost pojedinih enzima vezanih uz biosintetske i biorazgradne puteve flavonoidnih pigmentata, prateći pritom njihovu aktivnost u odnosu na različite stadije u razvitku biljnog organizma ali i u odnosu na različite okolišne čimbenike kao što su pojačan intenzitet UV zračenja, povišena temperatura i osmotski stres. Na taj način nećemo dobiti informacije o genima regulatorima ali ćemo dobiti

smjernice prema kojima bismo mogli raditi detaljna genetička istraživanja. Za sada su otkriveni mnogi geni koji kontroliraju biosintezu flavonoida i pogotovo antocijana, uključujući strukturne gene, koji kodiraju za enzime biosintetskog puta, i regulatorne gene, koji mogu uključiti ili isključiti dijelove ili čitave biosintetske puteve. Također, otkriveno je da je biosinteza antocijana kontrolirana setom dominantnih gena. Naime, ako je strukturni gen uključen u biosintezu u genomu prisutan kao recesivni homozigot, biljka nije u mogućnosti sintetizirati enzim koji je nužan za neki korak u biosintetskom putu, te dolazi do nakupljanja supstrata toga enzima u stanici (Grisebach, 1982, cit. Mulder-Krieger i Verpoorte, 1994; Schram i Jonsson, 1984, cit. Mulder-Krieger i Verpoorte, 1994; Wiering i De Vlaming, 1984, cit. Mulder-Krieger i Verpoorte, 1994). De Vlaming i sur. (1984) cit. Mulder-Krieger i Verpoorte, (1994), primijetili su da geni koji reguliraju intenzitet obojenja cvjetova i pH vrijednost vakuolarnog sadržaja u epidermskim stanicama biljke *Petunia hybrida*, u slučaju da su ovi posljednji u obliku recesivnog homozigota daju plavičastu boju cvjetovima dok u slučaju da se radi o dominantnom homozigotu cvjetovi poprimaju crvenkasto obojenje. Ova pojava ukazuje na to da je pH vrijednost vakuolarnog sadržaja viša, tj. lužnatija, u recesivnih homozigota nego u biljaka s dominantnim genom. Što se tiče regulacije ekspresije gena na biosintetskom putu antocijana, postoje mnogi transkripcijski faktori od kojih se najčešće spominje transkripcijski faktor MYB. Većina tih transkripcijskih faktora evolucijski je visoko konzervirana u svim višim biljkama (Holton i Cornish, 1995, cit. Espley i sur., 2007). Transkripcijski faktori MYB karakteristični su po konzerviranoj DNA-veznoj domeni koja se sastoji od jednog ili nekoliko nesavršenih ponavljanja sekvence. Otkriveno je i da postoji regulacija specifičnih podskupina strukturnih gena vezanih uz biosintezu antocijana koja se manifestira bilo u ranim bilo u kasnim fazama biosinteze. Tako je primijećeno da kod biljke *Perilla frutescens* postoji kontinuirana transkripcijska regulacija koja obuhvaća gene koji kodiraju za CHS pa sve do gena koji kodiraju za antocijanske transportne proteine (Saito i Yamazaki, 2002., cit. Espley i sur., 2007). Antocijanski transportni proteini zapravo su transmembranski prenosioci koji mehanizmom antiporta s H⁺ prenose antocijane preko vakuolarne membrane (Yazaki, 2005). Suprotno tome, kod vinove loze, *Vitis vinifera*, specifična regulacija transkripcijskim faktorom MybA ograničena je samo na posljednje korake u biosintezi antocijana koji obuhvaćaju regulaciju gena koji kodiraju za enzim UFGT, a ne niti jedan raniji biosintetski korak (Kobayashi i sur., 2002, cit. Espley i sur., 2007). Provedena su i istraživanja na mutantima *Arabidopsis thaliana* koji su deficitarni za enzim katalazu, te je utvrđeno da su koncentracije svih intermedijera općeg fenilpropanoidnog metabolizma veće u odnosu na kontrolne biljke a veće su i koncentracije transkripcijskih

faktora PAP1 i PAP2 koji spadaju u grupu transkripcijskih faktora MYB kada su biljke bile izložene pojačanom intenzitetu svjetlosti (Borevitz i sur., 2000, cit. Vanderauwera i sur., 2005; Winkel-Shirley, 2002, cit. Vanderauwera i sur., 2005; Springob i sur., 2003, cit. Vanderauwera i sur., 2005). Indukcija biosinteze antocijana uzrokovana okolišnim čimbenicima bit će tema narednog poglavlja.

3. UČINAK OKOLIŠNIH ČIMBENIKA NA BIOSINTEZU ANTOCIJANA

Kao što je već rečeno, biosinteza antocijana može biti potaknuta na dva osnovna načina. Prva mogućnost je da sintezu potaknu neki unutarnji čimbenici kao što je razvojna faza biljke, što se odnosi na to nalazi li se biljka u fazi cvjetanja pa se antocijani sintetiziraju kao cvjetni pigmenti, ili se pak biljka nalazi u fazi zriobe plodova pa se antocijani sintetiziraju kako bi dali boju plodovima ili se radi o nekom drugom unutarnjem poticaju. Druga, u ovom trenutku zanimljivija mogućnost, je da neki od vanjskih okolišnih čimbenika uzrokuje biosintezu antocijana koji tada najčešće služe u obrambene svrhe. Takav primjer je biosinteza antocijana uzrokovana pojačanim intenzitetom UV zračenja, povišenom temperaturom, nedostatkom vode u tlu ili nekim drugim čimbenikom koji uzrokuje stres za biljku. Mehanizam obrane biosinteza antocijana u uvjetima stresa za biljku je najčešće takav da antocijani apsorbiraju elektromagnetsko zračenje u vidljivom dijelu i UV području spektra i rasipaju ga bilo u obliku svjetlosnih valova bilo u obliku topline, te tako rasterećuju fotosintetski aparat koji nije u stanju prihvatiti toliku količinu svjetlosti bilo iz razloga da je intenzitet svjetlosti koja obasjava biljku prevelik, bilo da su primarne fotosintetske reakcije usporene zbog nedostatka vode ili povišene temperature. Kako bismo mogli raspravljati o važnosti biosinteze antocijana čime biljka stiče adaptivnu prednost, valja usporediti koliki su metabolički troškovi biosinteze antocijana u odnosu na prednosti koje se postižu njihovim prisustvom. Od metaboličkih troškova treba uzeti u obzir da je za biosintezu antocijana potrebno devet enzima, da se u reakcijama troši ATP, NADPH, acetyl-CoA i fenilalanin. Također, zbog njihove apsorpcije u plavom dijelu spektra, dolazi do interferencije s fotosintezom što u uvjetima prejakog intenziteta svjetlosti predstavlja prednost jer apsorpcija u plavom dijelu spektra štiti od oštećenja protoklorofila u listovima u razvoju. Nadalje, akumulirani antocijani štite dehidrirane kserofitske biljke poput *Craterostigma wimsii* ili *Xerophyta viscosa* od fotoinhibicije (Sherwin i Farrant, 1998, cit. Chalker-Scott, 1999). U ovome će poglavlju biti detaljno opisano koji to sve okolišni čimbenici mogu potaknuti biosintezu antocijana i koji su mehanizmi obrane prisutni u pojedinim slučajevima. Također bit će naglašeno koja su istraživanja iz ovog područja trenutno zanimljiva znanstvenicima i kakvi su planovi za daljnja istraživanja.

3.1. UV zračenje

Svakako najčešće spominjan okolišni čimbenik koji uzrokuje indukciju biosinteze antocijana je UV zračenje. Valja naglasiti da odsustvo svjetlosti inhibira biosintezu antocijana, ali jednako tako i prevelik intenzitet UV zračenja, pogotovo UV-B, inhibira biosintezu antocijana vjerojatno zbog toga što UV zračenje izaziva stvaranje lomova u molekuli DNA. Jednako tako, primijećeno je da antocijani slabije apsorbiraju u UV-B dijelu spektra nego neki njima srodni spojevi, i da je potrebno dulje izlaganje kako bi se potaknula biosinteza antocijana. Obzirom na to da je do sada spomenuta cijela paleta flavonoidnih spojeva, pitanje koje se samo po sebi nameće u ovome trenutku je zašto se u stresnim uvjetima uzrokovanim UV zračenjem sintetiziraju baš antocijani iako biljka raspolaze čitavom paletom flavanonskih prekursora koji čak bolje apsorbiraju UV zračenje. Odgovor na ovo pitanje donosi Chalker-Scott (1999), koja kaže kako se biosinteza nastavlja od flavanonskih prekursora prema antocijanima iz jednostavnog razloga što su antocijani mnogo češće glikozilirani a time i mnogo bolje topljivi u vodenom mediju pa su mnogo podatniji za pohranu u vakuole. Unatoč svemu, primijećeno je da antocijani prisutni u klijancima biljaka poput *Sorghum bicolor* ili stanicama u kulturi biljke *Centaurea cyanus* smanjuju oštećenje DNA, a da sojevi kukuruza, *Zea mays*, deficitarni u sintezi antocijana pokazuju povećanu osjetljivost na UV-B zračenje (Hada i sur., 1996, cit. Chalker-Scott, 1999). Postoje dva različita mišljenja o tome kako biljka percipira intenzitet UV zračenja. Jedna skupina znanstvenika smatra da biljka ima sustav fotoreceptora za UV-B zračenje čije podraživanje inducira biosintezu antocijana, dok druga skupina znanstvenika smatra da uz UV-B receptore mora postojati povezanost s fitokromima i kriptokromima (Chalker-Scott, 1999). U posljednjih nekoliko godina otkrivene su tri vrste fotoreceptora: (1) fitokrom za apsorpciju crvenog i tamnocrvenog svjetla valne duljine od 600 do 750 nm, (2) kriptokrom koji apsorbira valne duljine od UV-A područja spektra do plave svjetlosti (320 – 500 nm) te kromoprotein koji apsorbira u plavom dijelu spektra i sudjeluje u fototropizmu – fototropin, koji je posljednji otkriven. (3) Fotoreceptor za UV-B koji apsorbira valne duljine od 282 do 320 nm (Guo i sur., 2008). Iako postoji nekoliko teorija o prijenosu signala uzrokovanom UV zračenjem, ovo je područje još uvijek vrlo slabo istraženo (Guo i sur., 2008). Nadalje, zanimljivo je naglasiti kako biljke *Primula malacoides*, uzgajane u stakleniku prekrivenom filtrom kroz koji ne prolazi UV-A zračenje nisu bile normalno pigmentirane sve dok filter nije zamijenjen UV-B filtrom nakon čega su biljke poprimile normalnu pigmentaciju (Kashiwagy i sur. 1977, cit. Guo i sur., 2008) što ukazuje na mogućnost da je kod nekih biljaka baš UV-A

zračenje odgovorno za indukciju biosinteze cvjetnih pigmenta. Također, dokazano je da dvadesetčetverosatna izloženost biljaka repe UV-A zračenju uzrokuje povećanje koncentracije enzima PAL, CHS, F3H, DFR i ANS (Zhou i sur. 2007, cit. Guo i sur., 2008). Buduća će istraživanja vezana uz ovu temu vjerojatno biti usmjerena prema pronalasku eventualno još nekih fotoreceptora kao i prema rasvjetljavanju signalnih puteva vezanih uz indukciju biosinteze antocijana uslijed izlaganja biljaka UV svjetlu.

3.2. Toplotni stres

Sljedeći okolišni čimbenik koji utječe na biosintezu antocijana jest toplina, odnosno preciznije bi bilo reći hladnoća. O ovome se stresnom čimbeniku za biljku puno rjeđe govori nego o svjetlosnom ili UV stresu iako smo svjedoci da svake jeseni lišće listopadnih ali i nekih vazdazelenih biljaka mijenja boju zbog pada temperatura i ulaska biljke u fazu mirovanja. Znanstvenici su primijetili da, slično kao i kod UV stresa umjerena hladnoća inducira biosintezu antocijana dok preniske temperature dokidaju bilo kakvu sintezu antocijana zbog toga što u takvim uvjetima enzimi nisu u mogućnosti katalizirati reakcije. Nadalje, primijećeno je da niske temperature u odsutnosti vidljive i ultraljubičaste svjetlosti nisu same sposobne inducirati biosintezu antocijana (Chalker-Scott, 1999) stoga predlažu teoriju prema kojoj je mehanizam indukcije biosinteze antocijana uzrokovan toplotnim stresom povezan s mehanizmom indukcije biosinteze antocijana uzrokovane vidljivošću ili UV svjetlošću, te da im se signalni putevi barem djelomično preklapaju iako to još nije dokazano (Mol i sur., 1996, cit. Chalker-Scott, 1999). Što se tiče indukcije enzima vezanih uz biosintetski put antocijana uočeno je da je uslijed izlaganja biljaka niskim temperaturama, ali i suši i solnom stresu, došlo do statistički značajnog povećanja sinteze PAL (Guo i Wang, 2008, cit. Guo i sur. 2008). Procesi biosinteze i biorazgradnje antocijana događaju se neovisno jedan o drugome, tj. ako biljke uzgajamo pri niskim temperaturama i povišenom intenzitetu UV svjetlosti doći će do biosinteze antocijana. Prebacimo li tako uzgojene biljke u uvjete povišenih temperatura i niskog intenziteta UV svjetlosti one će ponovo poprimiti zelenu boju jer će doći do biorazgradnje antocijana. Prebacimo li biljke ponovo u uvjete niskih temperatura i povišenog intenziteta UV zračenja, putevi biosinteze antocijana ponovo će biti aktivirani. Pokus je napravljen na biljci *Arabidopsis thaliana* s prekomjerno eksprimiranim transkripcijskim faktorima PAP1 koji su dio obitelji transkripcijskih faktora MYB. Biljke su najprije držane na sobnoj temperaturi i pri pojačanom intenzitetu svjetlosti (22 °C i 440 $\mu\text{mol m}^{-2} \text{s}^{-1}$) te su poprimile tamnocrvenu boju. Nakon toga su premještene u uvjete povišene

temperature i niskog intenziteta svjetlosti ($30\text{ }^{\circ}\text{C}$ i $150\text{ }\mu\text{mol m}^{-2}\text{ s}^{-1}$) koji su uzrokovali razgradnju antocijana a biljke su poprimile zelenu boju (Rowan i sur., 2009, cit. Oren-Shamir, 2009). Ponovno ozelenjivanje biljaka pri povišenim temperaturama vjerojatno je uzrokovano smanjenim kapacitetom biosinteze i pojačanim kapacitetom biorazgradnje, što opet ovisi o optimalnoj temperaturi za rad pojedinih enzima. Kako je u uvjetima niskih temperatura smanjena učinkovitost fotosinteze, svjetlosna energija, umjesto da bude utrošena za proizvodnju kemijske energije u fotosintezi, biva usmjerena na molekule koje u datim uvjetima stvaraju ROS. Mogućnost biosinteze antocijana u ovim uvjetima daje biljci prednost jer apsorpcijom svjetlosti od strane antocijana smanji se mogućnost stvaranja ROS (Powles, 1984, cit. Hughes i sur., 2010; Hüner i sur., 1998, cit. Hughes i sur., 2010; Adams i sur., 2004, cit. Hughes i sur., 2010). Ono što se nameće kao zaključak na kraju ovog odjeljka je da toplotni stres sam nije dovoljan kako bi potaknuo biosintezu antocijana ali svoj učinak pokazuje u kombinaciji s drugim okolišnim čimbenicima kao što su nedostatak vode u tlu ili pojačan intenzitet ultraljubičastog ili vidljivog svjetla. Buduća istraživanja vjerojatno će biti usmjerena prema otkrivanju puteva prijenosa signala i daljem otkrivanju poveznica između toplotnog stresa i ostalih okolišnih čimbenika koji zajedno s njime induciraju biosintezu antocijana kako bi biljku zaštitili od raznolikih negativnih posljedica kao što su fotooksidacija i stvaranje ROS.

3.3. Osmotski stres

Kao što je poznato, osmotski stres može biti izazvan na nekoliko načina. Jedan od okolišnih čimbenika koji uzrokuje osmotski stres je suša, ali mogu ga izazvati i prisutnost nekog od osmolitika koji u tlu smanjuju vodni potencijal pa je unos vode iz tla u biljku, premda vode u tlu ima dovoljno, otežan. Također, zimi kada je tlo smrznuto, voda je u tlu prisutna ali ju biljka nije u mogućnosti koristiti pa ponovo dolazi do pojave osmotskog stresa. Biljka, kako bi se obranila od osmotskog stresa, koristi razne mehanizme od kojih su najčešći sinteza kompatibilnih osmolita kako bi se snizio vodni potencijal stanica te se tako omogućio ulazak vode u biljku. Nadalje, zatvaranje puči samo je kratkotrajna obrana od ovog oblika stresa (Pevalek-Kozlina, 2002). Sljedeći mehanizam kojeg biljke koriste je biosinteza antocijana. Ovim mehanizmom biljka ne postiže povećano primanje vode nego sprječava negativne posljedice koje nastaju uslijed nedostatka vode, kao što su pad učinkovitosti fotosinteze pri čemu prijeto opasnost od fotooksidacije ali i pojave povećanih količina ROS. Činjenica da mnoge vazdazelene kritosjemenjače poput npr. bršljana, *Hedera helix*, tijekom zimskog perioda poprimaju crvenkasto obojenje listova, dok kod drugih vazdazelenih

kritosjemenjača to nije slučaj, zaokupila je skupinu znanstvenika iz SAD-a. S ciljem dolaska do rješenja ovog problema uzeli su šest biljaka kojima zimi lišće poprimi crvenkaste tonove i pet onih kod kojih to nije slučaj. Već u ljetnom periodu, prije pojave crvenih tonova, počeli su mjeriti vodni potencija tla u kojem biljke rastu, izmjenu plinova te još neke parametre, te su mjerenja provodili do sljedećeg proljeća. Rezultati koje su dobili pokazali su da sam osmotski stres nije u mogućnosti izazvati povećanje biosinteze antocijana nego da u indukciji mora sudjelovati i pojačan intenzitet UV zračenja (Hughes i sur. 2010). Ova dva okolišna čimbenika u kombinaciji daju najintenzivnije obojenje listova, što ponovo sugerira da je UV stres nužan kako bi se potaknula biosinteza antocijana, bez obzira na to koji je još stresni čimbenik prisutan, onaj drugi stresni čimbenik može samo pojačati indukciju biosinteze antocijana. Posve je logično da vazdazelene biljke, koje imaju genetske predispozicije za biosintezu antocijana, sintetiziraju antocijane u jesen i početkom zime kako bi se zaštitile od nepovoljnih uvjeta izazvanih pojačanim intenzitetom UV zračenja i smanjenom dostupnosti vode zbog njezina smrzavanja u tlu. Ono što je na prvi pogled nelogično je da i neke biljke koje su listopadne, a imaju genetske predispozicije za biosintezu antocijana, također sintetiziraju antocijane u jesenskom periodu kada nastupaju niske temperature. Nelogičnost je tim veća što je proces biosinteze antocijana vrlo „skup“ za biljku, a biljka unatoč tome što će uskoro odbaciti listove i ući u fazu mirovanja, sintetizira antocijane umjesto da te ugljikove atome koje je fiksirala fotosintezom pohrani u obliku neke od rezervnih tvari koje će joj poslužiti za pokretanje metabolizma u narednoj sezoni prije nego se formiraju novi listovi i ponovno ne započne provoditi fotosintezu. Prema mojem mišljenju, odgovor na ovo pitanje je sljedeći. Biljka vjerojatno ne može samostalno regulirati kada će doći do biosinteze antocijana nego se oni sintetiziraju u onome trenutku kada dođe do podraživanja receptora koji tada pokreću biosintezu. Pošto u jesen temperature bivaju sve niže, a biljka pritom i resorbira kemijske spojeve koji se nalaze u listovima te ih pohranjuje u obliku rezervnih tvari, vjerojatno zbog resorpcije klorofila a time i smanjenja a na kraju i potpunog dokidanja svjetlosnih reakcija fotosinteze, raste i osjetljivost na UV zračenje, što u kombinaciji s niskom temperaturom potiče biosintezu antocijana. Ovo „rasipanje“ energije pohranjene u obliku organskih spojeva koji bi se mogli spremati kao rezervne tvari vjerojatno je cijena koju biljke moraju platiti zbog toga što posjeduju genetske predispozicije za sintezu antocijana koja u nekim drugim trenucima može biti presudna za preživljavanje same biljke.

3.4. Ostali aktivatori biosinteze antocijana

Od ostalih aktivatora biosinteze antocijana spomenut ću nedostatak dušika i/ili fosfora, nisku pH vrijednost, prisutnost metil-jasmonata, ranjavanje i infekciju patogenima. Chalker-Scott (1999), u svojem su revijalnom članku citirali brojne autore koji su se bavili navadenom problematikom (Bongue-Bartelsman i Phillips, 1995, Do i Cormier, 1991, Rajendran i sur., 1992, Suzuki, 1995, Dedaldechamp i sur., 1995, Trull i sur., 1997, Liskova i sur., 1989, Franceschi i Grimes 1991, Ferreres i sur., 1997, Dixon i sur., 1994). Mehanizmi aktivacije biosinteze antocijana ovim čimbenicima još su uvijek slabo istraženi. Smatra se da neki od ovih čimbenika vjerojatno djeluju preko aktivacije enzima PAL. Također, važno je naglasiti kako aktivacija ovog enzima ne znači nužno da će doći do biosinteze antocijana jer produkt te reakcije može biti usmjeren i prema biosintezi lignina ili nekih jednostavnih fenola, ali i prema nekom drugom flavonoidnom spoju. Ovi spojevi, iako nisu antocijani, biljci služe za obranu od stresnih čimbenika, kao što je to npr. slučaj kod indukcije sinteze lignina u klijancima krastavca što je u pozitivnoj korelaciji s pojačanom otpornošću prema patogenima (Wang i sur., 2006). U mehanizmima obrane biljaka od patogena mnogo se više od antocijana spominju spojevi koji su im srodni, poput izoflavona, auroana, stilbena, kumarina, furanokumarina i 3-deoksiantocijanidina kako su u svom radu naveli Dixon i Paiva (1995). Što se tiče utjecaja ostalih okolišnih čimbenika na biosintezu antocijana moguće je reći samo da ovo područje nudi mogućnost za još brojna istraživanja. Dok se to ne dogodi znanstvenici mogu samo stvarati pretpostavke i teorije koje bi mogle poslužiti kao hipoteze u budućim istraživanjima.

4. ZAKLJUČAK

Ova vrlo opširna i zanimljiva tema koja se bavi biosintezom i biorazgradnjom antocijana izazvanom različitim okolišnim čimbenicima, već je godinama predmet interesa znanstvenika. Iako je već mnogo toga otkriveno postoji još čitav niz gotovo potpuno nepoznatih pojedinosti. Trenutno je glavnina interesa usmjerena prema istraživanju mehanizama djelovanja pojedinih okolišnih čimbenika na molekularnoj i biokemijskoj razini. Na primjer, istražuje se genska osnova indukcije biosinteze antocijana te sustav regulacije transkripcijskim faktorima. Također, znanstvenici se bave i traženjem receptora koji sudjeluju u indukciji biosinteze antocijana te utvrđivanje puteva prijenosa signala koji dovode do indukcije biosinteze antocijana. Primjetno je da u recentnim znanstvenim radovima nalazimo sve manje nedoumica oko pojedinih teorija, iako su one još uvijek prisutne. Znanstvenici koji se bave proizvodnjom novih varijeteta i kultivara prvenstveno voća i cvijeća u mnogome su pridonijeli rasvjetljavanju biosintetskih puteva i u njih uključenih enzima, kao i otkrivanju gena vezanih uz puteve biosinteze te njihove regulacije a sve to s ciljem uzgoja nekih novih odlika biljaka genetičkim inženjerstvom. Konkretno, za sada je najviše pojedinosti poznato o enzimima biosintetskog puta koji dovodi do biosinteze flavanona a u kojem sudjeluju prvenstveno enzimi općeg fenilpropanoidnog metabolizma koji početne prekursore dobiva iz dva također poprilično dobro istražena biosintetska puta a to su put šikiminske kiseline i malonatni biosintetski put. Pojedinosti su poznate i za druge enzime koji su karakteristični za daljnje korake biosinteze prema antocijanima. Poprilično mnogo pojedinosti poznato je i o utjecaju ultraljubičastog (pogotovo UV-B) zračenja, pa je tako za sada poznato nekoliko receptora koji detektiraju intenzitet ove vrste zračenja ali i intenzitet zračenja vidljivog dijela spektra. Ti fotoreceptori onda induciraju put/puteve prijenosa signala (koji još nisu u potpunosti opisani), rezultat čega je biosinteza antocijana. Također, znanstvenici su poprilično sigurni u to da većina okolišnih čimbenika nisu sami u mogućnosti potaknuti biosintezu antocijana ali da u kombinaciji sa svjetlosnim stresom (bilo UV ili vidljivim) uzrokuju jači odgovor biljke u vidu biosinteze antocijana. Nešto više pojedinosti poznato je i o toplotnom i osmotskom stresu, dok se o utjecaju ostalih okolišnih čimbenika na biosintezu antocijana zasad zna vrlo malo, te se većina teorija bazira na pretpostavkama a ne na eksperimentalnim dokazima.

5. LITERATURA

- Chalker-Scott, L., (1999) Environmental significance of anthocyanins in plant stress responses, *Photochemistry and Photobiology* **70**, 1-9.
- Dixon, R.A., Paiva, N., (1995) Stress-induced phenylpropanoid metabolism, *The Plant Cell* **7**, 1085-1097.
- Espley, R.V., Hellens, R.P., Putterill, J., Stevenson, D.E., Kutty-Amma, S., Allan, A.C., (2007) Red colouration in apple fruit is due to the activity of the MYB transcription factor, MdMYB10, *The Plant Journal* **49**, 414–427.
- Guo, J., Han, W., Wang, M.-H., (2008) Ultraviolet and environmental stresses involved in the induction and regulation of anthocyanin biosynthesis: A review, *African Journal of Biotechnology* **7**, 4966-4972.
- Hughes, N.M., Reinhardt, K., Feild, T.S., Gerardi, A.R. i Smith, W.K., (2010) Association between winter anthocyanin production and drought stress in angiosperm evergreen species, *Journal of Experimental Botany* **61**, 1699-1709.
- Mulder-Krieger, Th., Verpoorte, R., (1994) Anthocyanins as Flower Pigments- Feasibilities for Flower Colour Modification. Kluwer Academic Publishers, Dordrecht, Nizozemska
- Nakajima, J.-ichiro, Tanaka, Y., Yamazaki, M., Saito, K., (2001) Reaction mechanism from leucoanthocyanidin to anthocyanidin 3-glucoside, a key reaction for coloring in anthocyanin biosynthesis, *The Journal of Biological Chemistry* **276**, 25797–25803.
- Oren-Shamir, M., (2009) Does anthocyanin degradation play a significant role in determining pigment concentration in plants?, *Plant Science* **177**, 310-316.
- Pevalek-Kozlina, B., (2002) Fiziologija Bilja, 1. izdanje, Profil, Zagreb
- Vanderauwera, S., Zimmermann, P., Rombatus, S., Vandenabeele, S., Langebartels, C., Gruissem, W., Inzé, D. i Van Breusegem, F., (2006) Genome-wide analysis of hydrogen peroxide-regulated gene expression in Arabidopsis reveals a high light-induced transcriptional cluster involved in anthocyanin biosynthesis, *Plant Physiology* **139**, 806-821.

Wang, B., Wang, J., Zhao, H., Zhao, H., (2006) Stress induced plant resistance and enzyme activity varying in cucumber, *Colloids and Surfaces B: Biointerfaces* **48**, 138-142.

Winkel-Shirley, B., (2001) Flavonoid biosynthesis. A colorful model for genetics, biochemistry, cell biology, and biotechnology, *Plant Physiology* **126**, 485-493.

Yazaki, K., (2005) Transporters of secondary metabolites, *Current Opinion in Plant Biology* **8**, 301–307

<http://www.enzo.co.nz/Default.aspx?page=1072>

6. SAŽETAK

Antocijani se ubrajaju u skupinu flavonoida koja obuhvaća preko 5000 različitih spojeva. Biosinteza svih flavonoida započinje općim fenilpropanoidnim metabolizmom za kojeg se prekursori dobivaju iz biosintetskog puta šikiminske kiseline i malonatnog biosintetskog puta. Biosintetski se put dalje nastavlja preko nekoliko koraka sve do antocijana, tj. antocijanidina koji su posljednja karika u lancu iako se i oni mogu modificirati. U ovome radu opisan je tijek metaboličkih reakcija koje vode do nastanka antocijana. Nadalje, opisani su i neki od za sada poznatih biorazgradnih puteva, ali i regulatorni putevi tj. geni vezani uz biosintetske i biorazgradne puteve antocijana te neki od transkripcijskih faktora vezanih uz antocijane. Prvenstvena zadaća ovoga rada bila je proučiti koji to okolišni čimbenici utječu na biosintezu antocijana u biljaka, kojim mehanizmima, i koji su signalni putevi uključeni u taj proces. Glavni okolišni čimbenik koji može potaknuti biosintezu antocijana je elektromagnetsko zračenje u ultraljubičastom i vidljivom dijelu spektra, a velika većina ostalih okolišnih čimbenika, kao što su toplotni stres, osmotski stres, napad patogena, i ranjavanje, nije u stanju samostalno potaknuti biosintezu antocijana, ali u kombinaciji s UV ili vidljivom svjetlošću daje statistički značajna povećanja koncentracije sintetiziranih antocijana. Na kraju rada su prokomentiran istraživanja na ovome polju, a dane su i pretpostavke o daljnjim istraživanjima vezanim uz ovu tematiku.

7. SUMMARY

Anthocyanins belong to a group of flavonoid compounds which comprises over 5000 different compounds. Synthesis of all flavonoids begins with general phenylpropanoid metabolism for which the precursors are obtained from shikimate and malonyl-CoA pathway. The biosynthetic pathway continues through several steps to anthocyanins, i.e. anthocyanidins which are the last link in the chain although they can be modified, too. In this paper was described the course of metabolic reactions that lead to the synthesis of anthocyanins. Some of the known degradation pathways and regulatory pathways that are consisted of genes related to biosynthetic and degradation pathways of anthocyanins are described. Regulatory genes and some of transcription factors related to anthocyanins are mentioned too. The primary task of this review was to present which environmental factors affect the biosynthesis of anthocyanins in plants, the mechanisms of action and which signal pathways are involved in this process. It is shown that the main environmental factor that can stimulate the biosynthesis of anthocyanins is electromagnetic radiation in the ultraviolet and visible part of spectra, and that the vast majority of other environmental factors such as heat stress, osmotic stress, pathogen attack and wounding cannot stimulate the biosynthesis of anthocyanins independently, but in combination with UV or visible light they can give a statistically significant increase in anthocyanins content. And finally, current research in this field have been commented, and presented some assumptions about further research on the topic.