

Smanjenje Y kromosoma u evoluciji kariotipa čovjeka

Šogorić, Sonja

Undergraduate thesis / Završni rad

2010

Degree Grantor / Ustanova koja je dodijelila akademski / stručni stupanj: **University of Zagreb, Faculty of Science / Sveučilište u Zagrebu, Prirodoslovno-matematički fakultet**

Permanent link / Trajna poveznica: <https://um.nsk.hr/um:nbn:hr:217:024947>

Rights / Prava: [In copyright](#)/[Zaštićeno autorskim pravom.](#)

Download date / Datum preuzimanja: **2024-07-23**



Repository / Repozitorij:

[Repository of the Faculty of Science - University of Zagreb](#)



SVEU ILIŠTE U ZAGREBU
PRIRODOSLOVNO – MATEMATI KI FAKULTET
BIOLOŠKI ODSJEK

SMANJENJE Y KROMOSOMA U EVOLUCIJI
KARIOTIPA OVJEKA
REDUCTION OF Y CHROMOSOME IN EVOLUTION OF
HUMAN KARYOTYPE

SEMINARSKI RAD

Sonja Šogori
Preddiplomski studij Molekularne biologije
Undergraduate Study of Molecular biology
Mentor: prof.dr.sc. Mirjana Pavlica

Zagreb, 2010.

SADRŽAJ :

1.	UVOD.....	3
2.	KROMOSOM Y.....	4
2.1.	MODELI Y KROMOSOMA: GENIJE ILI SLABI	6
2.1.1.	GENIJ.....	6
2.1.2.	SLABI	8
3.	USPOREDNA EVOLUCIJA Y KROMOSOMA IMPANZE (<i>Pan troglodytes</i>) I OVJEKA (<i>Homo sapiens</i> <i>sapiens</i>).....	9
4.	ZAKLJU AK.....	11
5.	SAŽETAK.....	12
6.	SUMMARY.....	13
7.	LITERATURA.....	14

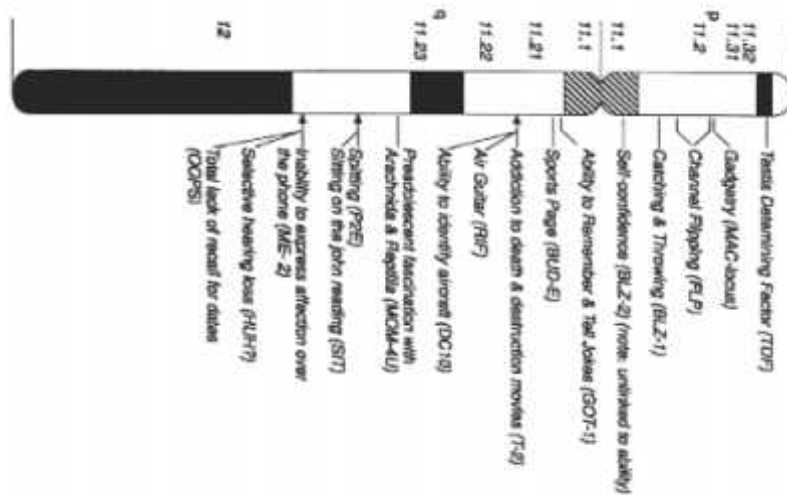
1. UVOD

Kromosom Y već dulje vrijeme zaokuplja pažnju u znanstvenim krugovima, prvenstveno zbog njegove uloge u spermatogenezi i determinaciji muškog spola koja ovisi o razvitku testisa, a diferencijacija ovisi o Y kromosomu. Jedinstven je po tome što sadrži samo nekoliko aktivnih gena i mnogo pseudogena koji se ne prepisuju u produkt (protein ili RNA) (Graves 2000.) (**Slika 1.**)

Pretpostavka o evoluciji Y kromosoma je da se smanjuje, gubi funkcionalne gene (5 gena na milijun godina) i da bi mogao nestati za nekoliko milijuna godina (deset milijuna godina) (Hughes i sur. 2005).

Predloženi su različiti modeli kojima bi se objasnila prije navedena pretpostavka, a razlikuju se ovisno o autorima koji stoje iza samog objašnjenja.

Usporeivanjem Y kromosoma ostalih sisavaca kao što su *Marsupialia*, tobozi, *Monotremata*, jednootvori i *Pan troglodytes*, impanze s ljudskim Y kromosomom, znanstvenici su došli do podataka koji su rasvijetlili mutnu prošlost tog kromosoma.

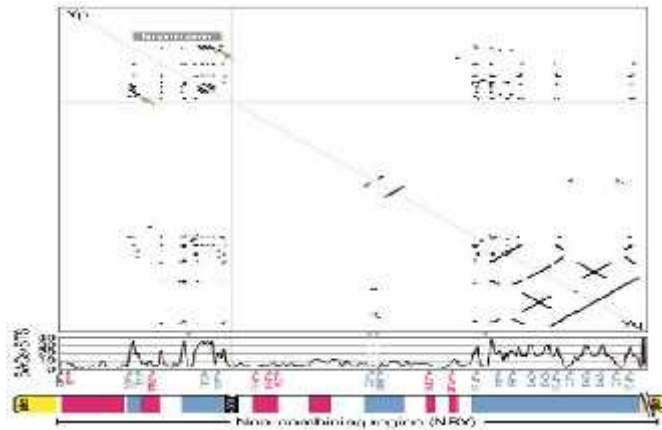


Slika 1. Položaj gena na Y kromosomu (izvor:

<http://www.life.illinois.edu/bio100/lectures/s97lects/11Heredity&Meiosis/11Heredity&Meiosis.html>)

2. KROMOSOM Y

Ljudski spolni kromosomi, X i Y, zajedno su evoluirali od jednog autosomalnog kromosomskog para koji je bio prisutan u zajedni kom pretku svih sisavaca prije oko 300 milijuna godina. U po ecima spolne diferencijacije, X i Y kromosomi su izmjenjivali odredene dijelove rekombinacijom koja se u stalost postupno smanjivala tijekom evolucije. To je rezultiralo homologijom X i Y kromosoma na kratkim regijama krajeva kromosoma, u takozvanoj pseudoautosomalnoj regiji (PAR) (5% Y kromosoma) koja sadrži oko 9 gena. U toj regiji dolazi do homologne rekombinacije X i Y kromosoma u mejozi. Ostatak Y kromosoma je nerekombinantna regija (NRY) koja je svojstvena samo muškarcima i ne ulazi u rekombinaciju s X kromosomom. Zbog toga što većina Y kromosoma ne ulazi u mejoznu rekombinaciju, pozitivna i negativna neutralna selekcija imaju veliki utjecaj na prenošenje gena vezanih na Y kromosom kroz generacije (Tilford i sur. 2001.) (**Slika2.**)



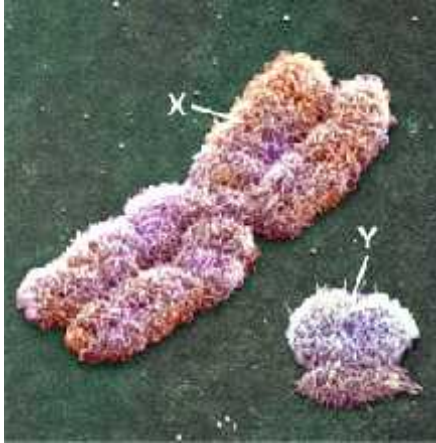
Slika 2. Nerekombinantna regija, zahvaća veliki dio Y kromosoma (izvor: Tilford i sur. 2001)

NRY se sastoji od eukromatinskog i heterokromatinskog dijela. Najveći dio NRY-a zauzimaju ponavljajuće sekvence, nekodirajući dijelovi, odnosno pseudogeni. Gotovo polovica eukromatina Y kromosoma predstavlja velike palindromske sljedove (dio DNA u kojoj su sekvence nukleotida identične inverznoj sekvenci komplementarnog lanca) koji sadrže većinu testis-specifičnih gena (Tilford i sur. 2001).

Palindromi, prema nekim autorima, imaju vrlo važnu ulogu u smanjenju brzine degradacije Y kromosoma. Većina gena uključena u spermatogenezu se nalazi u zoni NRY.

Y kromosom sadrži gene koji posjeduju homologe na X kromosomu i većina ih ima ulogu u spermatogenezi (*RBM*, *ZFY*, *DFFRY*, *SRY*); gene koji su se tijekom evolucije premjestili s autosoma na Y kromosom (*DAZ*, *CDY*) te gene koji su specifični samo za Y kromosom za koje ne postoje homologe na X kromosomu. Geni *DFFRY* i *DAZ* su nekada imali ulogu u diferencijaciji germinativnih stanica, dok su *RBM* i *ZFY* vjerojatno bili „housekeeping“ geni koji su promijenjeni kako bi postali geni specifični za mušku liniju ljudskog roda (Graves 2000).

Veliki Y kromosom je oko 2 μm (veliki X kromosom je oko 5,5 μm), građen je od oko 60 milijuna parova baza i sadrži 70-200 gena (http://www.biol.pmf.hr/uploads/media/GENETIKA_SPOLA_1.pdf). (**Slika 3.**)



Slika 3. Elektronsko-mikroskopska slika X i Y kromosoma: usporedba veličine (izvor: <http://www.bio.miami.edu/~cmallery/150/mendel/c7.15.X.Y.jpg>)

Nedavna interspecijska istraživanja su pokazala da je evolucija ljudskog Y kromosoma mnogo brža od ostatka genoma. Pretpostavlja se da je tome razlog prijenos Y kromosoma samo muškom linijom (<http://www.sciencedaily.com/releases/2010/01/100113131505.htm>), što je zajedno s nedostatkom rekombinacije dovelo do smanjenja Y kromosoma, odnosno do gubitka gena smještenih na njemu. Uzrok gubitku gena Y kromosoma su: procesi Mullerovog sита („*Muller's ratchet*“), pri čemu Y kromosom zbog nemogućnosti rekombinacije s X kromosomom akumulira pogubne mutacije u genima, genetičko autostopiranje („*genetic hitchhiking*“) i pozadinska selekcija („*background selection*“) (Wyckoff i sur. 2002).

Genetičko autostopiranje je proces u kojem se evolucijski neutralni ili štetni aleli odnosno mutacije širom genomom (zalihom gena) te im se mijenja frekvencija zbog vezanosti uz gen koji je pod utjecajem pozitivne selekcije (produkt tog gena je vrlo potreban organizmu). Štetni alel (mutacija) nije pod utjecajem negativne selekcije, koja bi uvjetovala njegovo nestajanje iz zalihe gena, već se prenosi u sljedeću generaciju vezan uz drugi gen (udaljenost između ta dva gena je premala da bi se dogodila rekombinacija) (<http://www.ncbi.nlm.nih.gov/pmc/articles/PMC1692896/pdf/11127900.pdf>).

Proces pozadinske selekcije u suprotnosti je s procesom genetičkog autostopiranja; u ovom slučaju događa se „iščupanje“, negativna selekcija ispravnih alela koji se nalaze u blizini štetnih alela (vezani geni). U stalnosti pozadinske selekcije je proporcionalna količini mutacija i obrnuto proporcionalna u stalnosti rekombinacija, što znači da je u slučaju Y kromosoma nivo pozadinske selekcije vrlo visok (<http://www.ncbi.nlm.nih.gov/pmc/articles/PMC1206891/?tool=pmcentrez>).

Razlike delecije Y kromosoma rezultiraju smanjenim fertilitetom ili uzrokuju odsutnost istoga.

2.1. MODELI Y KROMOSOMA: GENIJ ILI SLABI

Kao što sam spomenula, modeli Y kromosoma se razlikuju ovisno o autorima koji ih predlažu. Jedna pretpostavka (koju podržava dio znanstvenika koji i sami posjeduju kopiju Y kromosoma) govori o Y kromosomu kao o geniju, dominantnom kromosomu koji determinira muške jedinke, o sebi nom Y kromosomu koji privla i gene (kao i faktore rasta) odgovorne za nastanak mužjaka. Drugi model je prihvaćen u krugovima znanstvenika koje istu kopiju Y kromosoma ne posjeduju, a prikazuje Y kromosom kao mekušca i slabija, sjenu samog sebe kakav je nekada bio degradiraju i u gotovo ništa (Graves 2000, Willard 2003, Hughes i sur. 2005, <http://www.sciencedaily.com/releases/2010/01/100113131505.htm>). Za svaki model postoje logična i znanstvena objašnjenja. Ovisno o tome kojoj smo pretpostavci skloniji ona će se činiti vjerojatnija.

2.1.1 GENIJ

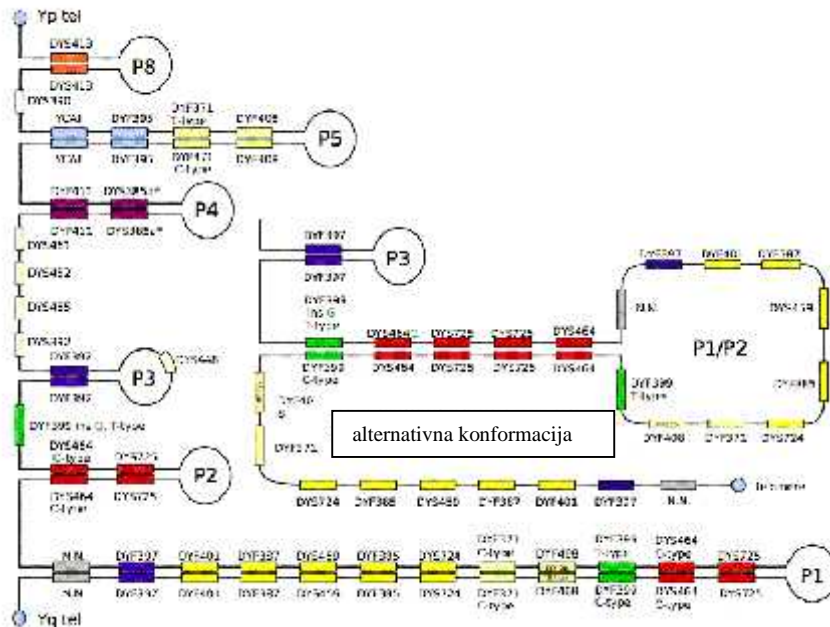
Niti jedan model ne poriče da Y kromosom uistinu degradira, no ovaj model tu činjenicu umanjuje objašnjavajući kako su pretpostavke o nadolazećoj smrti Y kromosoma i izumiranju mužjaka ljudske vrste pretjerane. Isti je „domišljatost“ i „snalažljivost“ Y kromosoma u pronalaženju alternativnih načina održavanja genetičke raznolikosti u odnosu na ostatak genoma (<http://www.sciencedaily.com/releases/2010/01/100113131505.htm>), usprkos činjenici da 95% Y kromosoma ne rekombinira s X kromosomom, čime se postižu nove kombinacije gena, sprečavaju akumulacije pogubnih mutacija i propadanja kromosoma.

Predložena je hipoteza po kojoj je X-Y rekombinacija zamijenjena dalekosežnom rekombinacijom između prije spomenutih palindromskih sekvenci, gdje sekvenca na jednoj „ruci“ palindroma (npr. 3'-5' smjer) mijenja, obrće sekvencu na drugoj „ruci“ (5'-3' smjer) pri replikaciji DNA Y kromosoma (**Slika 4.**). Geni tada bivaju izmiješani, a neki od njih izbrisani (Willard 2003, Hughes i sur. 2005, <http://www.nature.com/news/2003/030616/full/news030616-16.html>).

Zaključak je da bi se kod svakog novorođenog muškog pripadnika ljudske vrste trebalo dogoditi do 600 promjena između baza DNA Y kromosoma, kako bi se postigle zadovoljavajuće sekvence palindroma, što ukazuje na to da je konverzija gena mnogo učestalija nego što se prije smatralo (Willard 2003).

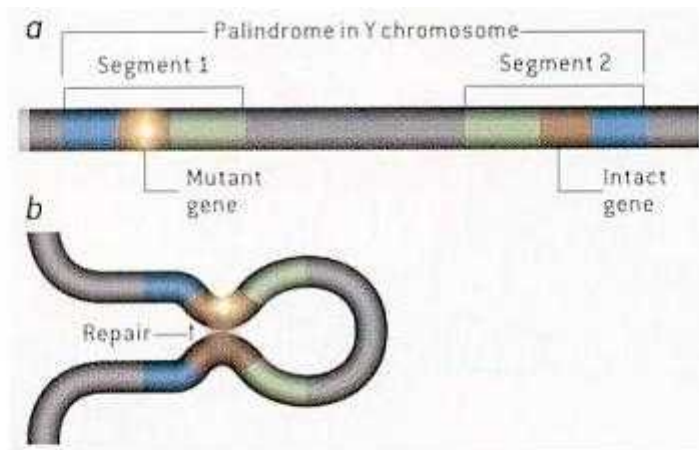
Ukratko re eno: „Y kromosom vodi ljubav sa samim sobom kako bi se obranio protiv mutacija“ (<http://www.nature.com/news/2003/030616/full/news030616-16.html>) (Slika 5).

Ovaj „trik“ kojim se služi Y kromosom ima cijenu; u procesu samo-rekombinacije se mogu izgubiti loše, ali i dobre kombinacije gena, što je glavni uzrok neplodnosti muškaraca.



Slika 4. Simboli ka mapa Yq11 palindromske regije (izvor: <http://berrydna.pbworks.com/> recLOH)

Palindrom Y kromosoma



Slika 5. Palindromi omogu uju samo-popravak Y kromosoma. Y kromosom može ispraviti mutacije jednog dijela kromosoma savijaju i i kopiraju i nepromijenjenu verziju drugog segmenta (izvor: <http://universe-review.ca/R11-14-Ychromosome.htm>)

2.1.2. SLABI

Ovaj model je potpuna suprotnost prije opisanom modelu. Polazi od činjenice da je Y kromosom samo ostatak nekadašnjeg autosoma, da su se svi geni koje posjeduje prvobitno nalazili na tom istom autosomu te da Y kromosom nije niti sebi an (ne privlači i određene gene ili faktore rasta na sebe), niti dominantan.

Dijelovi Y kromosoma su, zbog nemogućnosti rekombinacije s X kromosomom, nakupljaju i nepopravljive mutacije degradirali, a zadržali su se samo geni neophodni za reprodukciju mužjaka (Graves 2000). „Kromosom koji definira spol mužjaka je pustoš gdje geni odlaze umrijeti“ (<http://www.nature.com/news/2003/030616/full/news030616-16.html>).

Prema ideji o „domišljatom“ Y kromosomu koji koristi samo-rekombinaciju pristupaju kritički, sugeriraju i da je izmjena gena na taj način prije evolucijska slučajnost, nego na in samoočuvanja.

Istraživanja Y kromosoma drugih sisavaca (*Marsupialia*, tobočari i *Monotremata*, jednootvori) pokazala su da ljudski Y kromosom sadrži samo kratku konzerviranu regiju (10 Mb) koja odgovara originalnom Y kromosomu prvobitnih sisavaca, što upućuje na veliko propadanje Y kromosoma i gubljenje gena (Graves 2000). Također su zaključili da je većina

današnjeg Y kromosoma rezultat nedavne adicije gena spolnim kromosomima, koja je usporila sveukupno smanjenje Y kromosoma (Perry i sur. 2007).

Promatrajući Y kromosome drugih sisavaca, znanstvenici su došli do još jednog vrlo zanimljivog otkrića; kod nekih vrsta sisavaca Y kromosom je potpuno nestao (neke vrste tobolara) ili sadrži samo jedan gen – *TDF* koji je istovjetan *SRY* genu kod ljudi (neki placentalni sisavci; *Chionomys*, voluharice i krtice), zbog čega imamo razloga sumnjati da se proces smanjivanja Y kromosoma nastavlja i da vodi jednom završetku: nestajanju Y kromosoma u ljudskoj populaciji (Graves 2000).

Još jedno saznanje koja pridonosi ovom modelu je činjenica da gotovo svi geni na Y kromosomu (izuzev nekolicine) potječu od X/Y kromosomskog para prisutnog u prošlosti ili od autosomalne adicije, čime i ga jednostavno kopiranjem nekih drugih kromosoma (Graves 2000).

3. USPOREDNA EVOLUCIJA Y KROMOSOMA IMPANZE (*Pan troglodytes*) I OVJEKA (*Homo sapiens sapiens*)

Prije 6 milijuna godina dogodila se do sada najpoznatija specijacija, divergencija linije koja je vodila prema razvoju moderne ljudske vrste i razvoju našeg najbližeg živog rođaka, impanze (http://www.evolutionpages.com/homo_pan_divergence.htm).

Nekoliko je pretpostavki zbog čega je došlo do razdvajanja linije impanza i ljudske linije. Jedna hipoteza se zasniva na geografskoj izolaciji dijela populacije zajedničkog pretka od ostale populacije, na temelju čega su sada dvije populacije nastavile neovisnu evoluciju prema sadašnjim linijama (http://www.evolutionpages.com/homo_pan_divergence.htm).

Druga pretpostavka je ona koja se izravno tiče evolucije Y kromosoma. Uzrok simpatrijske specijacije može biti nastanak velikog broja mutacija u pojedinom kromosomu koje su prekinule i spriječile uspješno razmnožavanje između dijela populacije koji nose mutacije i dijela koji ne nose populacije. Pretpostavka je da su se te mutacije i promijene (gubitak ili dobivanje gena) dogodile na Y kromosomu zbog čega se populacija zajedničkog pretka impanze i ovjeka podijelila u dvije zasebne populacije koje su nastavile neovisnu evoluciju (Perry i sur. 2007, http://www.evolutionpages.com/homo_pan_divergence.htm).

Usporedivanjem Y kromosoma impanze i ovjeka uoči ili su da se njihovi Y kromosomi razlikuju u strukturi i sadržaju gena u vrlo velikom postotku, za razliku od ostalog genoma, u kojem je uočena velika podudarnost. Ova činjenica ukazuje na ubranu evoluciju i

velike strukturne promjene Y kromosoma (i impanze i ovjeka) u zadnjih 6 milijuna godina, nakon divergencije dvije evolucijske linije (<http://www.sciencedaily.com/releases/2010/01/100113131505.htm>).

Y kromosom impanze sadrži dvostruko više palindroma nego ljudski Y kromosom, ali je izgubio veliki broj protein-kodiraju ih gena koji su prisutni u zadnjem zajedni kom pretku (<http://www.sciencedaily.com/releases/2010/01/100113131505.htm>). Nekoliko je mogu ih uzroka raznolikosti između u Y kromosoma dvije evolucijske linije:

Gubitak gena na Y kromosomu impanze mogao je nastati zbog pozitivne selekcije na Y kromosom na koji selekcija djeluje kao na cjelinu („*genetic hitchhiking*“). Na Y kromosom djeluju jake selektivne sile baš zbog njegove uloge u spermatogenezi, što je mnogo izraženije kod impanza. Ženke impanza se pare s nekoliko mužjaka te za potencijalnog oca odabiru onoga koji producira više ejakulata, koji ima više spermija u ejakulatu (više potomaka, bolja oplodnja, prijenos geneti kog materijala osiguran). Takva selekcija nije toliko izražena kod ovjeka koji spada u manje promiskuitetne vrste s više kriterija za stupanje u spolni odnos te su zbog toga rezultati selekcije na Y kromosom ovjeka mnogo blaži (gubitak gena i smanjenje kromosoma je sporije) (Hughes i sur. 2005). Zbog navedene razlike spolnog ponašanja između u impanze i ovjeka selekcija snažno utječe na gene Y kromosoma impanze na način da eliminira one koji uzrokuju smanjenje broja spermija u ejakulatu ili smanjenu količinu ejakulata, odnosno Y kromosom ubrzano gubi gene (usporedbom s ljudskim Y kromosomom) koji neuspješno kontroliraju procese spermatogeneze. Na taj se način Y kromosom tijekom evolucije smanjivao.

Bilo bi zanimljivo vidjeti da li se geni na drugim kromosomima, koji imaju ulogu u spermatogenezi ili fertilitetu, toliko razlikuju između u ovjeka i impanze (Perry i sur. 2007).

4. ZAKLJUČAK

Nepobitno je da ve ina gena koje sadrži Y kromosom posjeduju homologe na X kromosomu, kao što je nepobitna i injenica da je Y kromosom izgubio veliki dio gena koji mu nisu bili potrebni jer se njihova kopija nalazila na X kromosomu te se s vremenom smanjio do svega nekoliko μm i dalje se smanjuje.

Tako er, moramo priznati, Y kromosom ipak sadrži gene koji imaju veliku ulogu u determinaciji spola muškaraca i u spermatogenezi, koji se ne mogu na i na drugim kromosomima i bez kojih ne bi bilo muške (indirektno i ženske) linije ljudske vrste.

Postavlja se pitanje; zbog kojeg razloga se ti geni nalaze baš na Y kromosomu. Dali zbog toga što je Y kromosom zaista sebi an kromosom koji privla i gene koji se prenose samo generacijama muške linije ljudske vrste jer su esencijalni ili su ti geni jedini koji su ostali na „groblju“ drugih gena koji su tijekom prošlosti degradirali i nestali te e ih za nekoliko milijuna godina, pri potpunoj degradaciji Y kromosoma, preuzeti neki autosomalni par koji e se naknadno razviti u nove spolne kromosome.

Znanstvenici su predložili dva odgovora na pitanje o prirodi Y kromosoma. Jedan predstavlja Y kromosom kao genija, dominantnog i sebi nog koji uvjetuje nastanak muškog spola te isti e njegovu „domišljatost“ i „snalažljivost“. Drugi odgovor je u suprotnosti s prvim, govori o Y kromosomu kao o slabi u koji postupno degradira u gotovo ništa te da e gene koji se nalaze na njemu za nekoliko milijuna godina naslijediti autosomalni kromosom.

U korist drugoj pretpostavci gdje je Y kromosom prikazan kao slabi , govori i injenica da Y kromosom naših bliskih srodnika, impanza, ubrzano degradira. Njegova je veli ina mnogo manja od Y kromosoma ljudske linije, razlika u sastavu gena je vrlo velika u odnosu na ostali dio genoma koji se kod ljudi i impanza podudara u visokom postotku.

Ne mogu re i koji je model to nije, ali mogu re i kojem sam modelu ja sklonija; „Y kromosom nije samo slabi , on je sebi ni slabi “ (Graves 2000).

5. SAŽETAK

Y kromosom ve dulje vrijeme zaokuplja pažnju u znanstvenim krugovima, prvenstveno zbog njegove uloge u spermatogenezi i determinaciji muškog spola koja ovisi o razvitku testisa, a njegova diferencijacija ovisi o Y kromosomu. Jedinstven je po tome što sadrži samo nekoliko aktivnih gena i mnogo pseudogena koji se ne prepisuju u produkt (protein ili RNA).

Pretpostavka o evoluciji Y kromosoma je da se smanjuje, gubi funkcionalne gene i da bi mogao nestati za nekoliko milijuna godina.

Nedavna interspecijska istraživanja su pokazala da je evolucija ljudskog Y kromosoma mnogo brža od ostatka genoma (prvenstveno zbog prijenosa Y kromosoma samo muškom linijom) što je zajedno s nedostatkom rekombinacije dovelo do smanjenja Y kromosoma, odnosno do gubitka gena pozicioniranih na Y kromosomu.

Jedna pretpostavka govori o Y kromosomu kao o geniju, dominantnom kromosomu koji determinira muške jedinke, o sebi kao Y kromosomu koji privlači i gene (uz faktore rasta) odgovorne za nastanak mužjaka. Drugi model prikazuje Y kromosom kao mekušca i slabi, a, s vremenom samog sebe kakav je nekada bio, degradiraju i u gotovo ništa.

Usporeivanjem Y kromosomaimpanze i čovjeka uoči je da se njihovi Y kromosomi razlikuju u strukturi i sadržaju gena u vrlo velikom postotku, za razliku od ostalog genoma, u kojem je uočena velika podudarnost. Ova činjenica ukazuje na ubranu evoluciju i velike strukturne promjene Y kromosoma (iimpanze i čovjeka) u zadnjih 6 milijuna godina, nakon divergencije dvije evolucijske linije.

Istraživanja na ovom području se nastavljaju; znanstvenici se nadaju da će uspjeti odrediti kada će to novo Y kromosom nestati te koji su procesi najzaslužniji za smanjenje Y kromosoma.

6. SUMMARY

Y chromosome has been occupying attention in scientific community for a long time, primarily because of its role in spermatogenesis and sex determination that depends on the testes, which differentiation depends on the Y chromosome. It is unique because it contains only a few active genes and many pseudogenes that are not transcribed in the product (protein or RNA).

The assumption about the evolution of the Y chromosome is that it becomes smaller, loses functional genes and could disappear in a few million years.

A recent interspecies studies have shown that the evolution of the human Y chromosome is much faster than the rest of the genome (mainly due to the transfer of the Y chromosome only through male line) and along with a lack of recombination led to a reduction of the Y chromosome, or loss of genes positioned on the Y chromosome.

One hypothesis speaks about the Y chromosome as a genius, the dominant chromosome that determines male individuals, of selfish Y chromosome that attracts genes (with growth factors) responsible for male development. The second model shows the Y chromosome as wimp and weakling, a shadow of itself as it once was, degrading in almost nothing.

Comparison of chimpanzee and human Y chromosome have shown that their Y chromosomes differ in structure and content of genes in a very large percentage, in contrast to other genes which show a great match. This fact indicates a rapid evolution and major structural changes in Y chromosome (and chimps and humans) in the last 6 million years, after the divergence of two evolutionary lines.

Research in this area continue; scientists hope to be able to determine exactly when will Y chromosome disappear, and which processes are most responsible for the reduction of the Y chromosome.

7. LITERATURA

- Graves, J.A. 2000. Human Y Chromosome, Sex Determination, and Spermatogenesis—A Feminist View. *Biology of Reproduction* **63**, 667-676
- Hughes, J.F., Skaletsky, H., Pyntikova, T., Minx, P.J., Graves, T., Rozen, S., Wilson, R.K., Page, D.C. 2005. Conservation of Y-linked genes during human evolution revealed by comparative sequencing in chimpanzee. *Nature* **437**, 100-103
- Perry, G.H., Tito, R.Y., Verrelli, B.C. 2007. The Evolutionary History of Human and Chimpanzee Y-Chromosome Gene Loss. *Oxford Journals*, **24**, 853-859
- Tilford, C.A., Kuroda-Kawaguchi, T., Skaletsky, H., Rozen, S., Brown, L.G., Rosenberg, M., McPherson, J.D., Wylie, K., Sekhon, M., Kucaba, T.A., Waterston, R.H., Page, D.C. 2001. A physical map of the human Y chromosome. *Nature* **409**, 943-945
- Willard, H.F. 2003. Genome biology: Tales of the Y chromosome. *Nature* **423**, 810-813
- Wyckoff, J.G., Li, J., Wu, C. 2002. Molecular Evolution of Functional Genes on the Mammalian Y Chromosome. *Molecular Biology and Evolution* **19**, 633-1636
- <http://berrydna.pbworks.com/recLOH>
- <http://www.bio.miami.edu/~cmallery/150/mendel/c7.15.X.Y.jpg>
- http://www.biol.pmf.hr/uploads/media/GENETIKA_SPOLA_1.pdf
- http://www.evolutionpages.com/homo_pan_divergence.htm
- <http://www.life.illinois.edu/bio100/lectures/s97lects/11Heredity&Meiosis/11Heredity&Meiosis.html>
- <http://www.nature.com/news/2003/030616/full/news030616-16.html>
- <http://www.ncbi.nlm.nih.gov/pmc/articles/PMC1692896/pdf/11127900.pdf>
- <http://www.ncbi.nlm.nih.gov/pmc/articles/PMC1206891/?tool=pmcentrez>
- <http://www.sciencedaily.com/releases/2010/01/100113131505.htm>
- <http://universe-review.ca/R11-14-Ychromosome.htm>