

Utvrđivanje srodstvenih odnosa unutar tribusa Alysseae (Brassicaceae) analizom sekvenci ITS

Denona, Antonija

Master's thesis / Diplomski rad

2011

Degree Grantor / Ustanova koja je dodijelila akademski / stručni stupanj: **University of Zagreb, Faculty of Science / Sveučilište u Zagrebu, Prirodoslovno-matematički fakultet**

Permanent link / Trajna poveznica: <https://um.nsk.hr/um:nbn:hr:217:859553>

Rights / Prava: [In copyright](#)/[Zaštićeno autorskim pravom.](#)

Download date / Datum preuzimanja: **2025-02-26**



Repository / Repozitorij:

[Repository of the Faculty of Science - University of Zagreb](#)



SVEUČILIŠTE U ZAGREBU
PRIRODOSLOVNO-MATEMATIČKI FAKULTET
Biološki odsjek

Antonija Denona

Utvrđivanje srodstvenih odnosa unutar tribusa
***Alysseae* (*Brassicaceae*) analizom sekvenci ITS**

Diplomski rad

Zagreb, 2011.

Ovaj rad izrađen je u Botaničkom zavodu Prirodoslovno-matematičkog fakulteta Sveučilišta u Zagrebu pod vodstvom prof. dr. sc. Zlatka Libera, predan je na ocjenu Biološkom odsjeku Prirodoslovno-matematičkog fakulteta u Zagrebu radi stjecanja zvanja profesor biologije.

Ovom prilikom najljepše se zahvaljujem svom mentoru prof. dr. sc. Zlatku Liberu na osmišljavanju ovog rada te vodstvu prilikom laboratorijskog istraživanja, te mr. sc. Ivani Rešetnik na pomoći pri pisanju diplomskog rada.

TEMELJNA DOKUMENTACIJSKA KARTICA

Sveučilište u Zagrebu
Prirodoslovno-matematički fakultet
Biološki odsjek

Diplomski rad

Utvrđivanje srodstvenih odnosa unutar tribusa *Alysseae* (*Brassicaceae*) analizom sekvenci ITS

Antonija Denona

Cilj ovog diplomskog rada bio je određivanje filogenetskih odnosa odabranih vrsta unutar tribusa *Alysseae* (*Brassicaceae*). Jezgrene ITS regije su analizirane kod 30 vrsta. Kao filogenetska metoda upotrebljena je metoda Maksimalne parsimonije. Dobiveno filogenetsko stablo podržavalo je gledište po kojem je rod *Alyssum* polifiletski rod sastavljen od dvije evolucijski odvojene linije. Nakon filogenetske analize, kao zasebna evolucijska linija izdvojile su se vrste: *Lobularia maritima*, *Farsetia aegyptica* i *Morettia philaena*. Smještaj vrste *Hormatophylla spinosa* na filogenetskom stablu ukazuje na odvojen taksonomski status ovog roda izvan roda *Alyssum*. Analizirani uzorci vrsta roda *Aurinia* potvrdili su odvojenost ovog roda kao zasebnog roda izvan roda *Alyssum*. Isto tako je potvrđena odvojenost roda *Galitzkya* od roda *Berteroa*. Budući da su se vrste *Fibigia triquetra* i *Fibigia clypeata* odijelile u zasebne grane, upitna je monofilija roda *Fibigia*. Za potpuno razrješavanje taksonomske problematike ovog roda nužno je izvršiti dodatna istraživanja.

(59 stranica, 6 slika, 1 tablica, 56 literaturnih navoda, jezik izvornika: hrvatski)

Rad je pohranjen u Središnjoj biološkoj knjižnici
Ključne riječi: *Alysseae*; ITS regija; filogenija
Mentor: dr. sc. Zlatko Liber, prof.

BASIC DOCUMENTATION CARD

University of Zagreb
Faculty of Science
Department of Biology

Graduation Thesis

Determination of the relationships within *Alysseae* (*Brassicaceae*) tribe by analyzing sequences ITS

Antonija Denona

The aim of this study was to determine the phylogenetic relations among selected species within the tribe *Alysseae* (*Brassicaceae*). Nuclear ITS regions of 30 species were analysed. The Maximum parsimony method was used for phylogenetic analysis. Derived phylogenetic tree supported the view according to which the genus *Alyssum* is a polyphyletic genus composed of two separate evolutionary lines. After the phylogenetic analysis as separate evolutionary line seceded the species: *Lobularia maritima*, *Farsetia aegyptica* i *Morettia philaena*. The position of the *Hormatophylla spinosa* species on the phylogenetic tree suggested a separate taxonomical status of this genus from the genus *Alyssum*. Analyzed samples of species from *Aurinia* genus confirmed the separation of this genus from the genus *Alyssum*, it is also confirmed the separation of genus *Galitzkya* from the genus *Berteroa*. The monophyletic status of the genus *Fibigia* is questionable since two studied species (*F. triquetra* and *F. clypeata*) were separated in two clades. For complete resolution of the taxonomical problem of this genus additional studies are necessary.

(59 pages, 6 figures, 1 table, 56 references, original in: Croatian)

Thesis deposited in Central biological library
Keywords: *Alysseae*; ITS region; phylogeny
Supervisor: dr. sc. Zlatko Liber, Asst. Prof.

SADRŽAJ

1. UVOD	1
1.1. Porodica <i>Brassicacea</i>	2
1.2. Tribus <i>Alysseae</i>	3
1.3. Molekularna filogenija i sistematika	7
1.3.1. Najvažnije molekularne metode i tehnike	7
1.3.2. DNA sekvence u molekularnoj filogeniji i sistematici biljaka.....	8
1.4 Filogenetska analiza DNA sekvenci	10
1.4.1. Utvrđivanje točnog slijeda nukleotida i višestruko sravnjavanje DNA sekvenci....	11
1.4.2. Filogenetske metode: Metoda maksimalne parsimonije	12
1.4.3. Parametri pouzdanosti filogenetskog stabla i «bootstrap» analiza.....	14
1.5. Cilj istraživanja	17
2. MATERIJALI I METODE	18
2.1. Biljni materijali	19
2.2. Izolacija ukupne stanične DNA	21
2.3. Umnožavanje jezgrene DNA regije lančanom reakcijom polimerazom	22
2.4. Sekvenciranje umnoženih DNA regija	23
2.5. Filogenetska analiza	24
3. REZULTATI	26
3.1. Izolacija i umnožavanje jezgrene DNA regije	27
3.2. Sekvenciranje umnoženih DNA regija	27
3.3. Filogenetska analiza	29
4. RASPRAVA	31
5. ZAKLJUČAK	36
6. LITERATURA	38
7. PRILOZI	44

1. UVOD

1.1. Porodica *Brassicaceae*

Porodica *Brassicaceae* Burnett je velika porodica koja se sastoji od oko 338 rodova i preko 3700 vrsta koje su kozmopolitski rasprostranjene, prvenstveno u području umjerenog pojasa (Al-Shehbaz 1984; Al-Shehbaz i sur. 2006; Warwick i sur. 2006). Sve vrste ove porodice se lako raspoznaju prema morfologiji cvijeta i ploda.

Biljke koje se nalaze unutar porodice *Brassicaceae* (krstašice) su većinom zeljaste biljke, iznimno postoje i polugrmovi, čiji su listovi izmjenični, cjeloviti ili perasto urezani, s peteljkom ili sjedeći, bez palistića. Na vrhu glavne osi i svih bočnih ogranaka razvija se cvat grozd bez terminalnog cvijeta i bez brakteja. Cvjetovi su tetramerni i radijalno simetrični, ali samo s obzirom na laticice kojih je 4. Prašnika je 2+4, od kojih su vanjski kraći. Plodnica je nadrasla, od dva plodna lista, a placentacija je parijetalno-marginalna. Plod ovih biljaka je komuška ili komuščica i otvara se s dva zaklopca.

Porodica *Brassicaceae* je vrlo važna iz tri razloga. Kao prvo porodica sadrži nekoliko iznimno važnih poljoprivrednih kultura koje rastu u cijelom svijetu, a poznate su i kultiviraju se već iz pretpovijesti. Neke od tih vrsta uzgajaju se za dobivanje ulja, senfa, stočne hrane i krme za životinje, ili se uzgajaju kao povrće (Crisp 1976; Simmonds 1986). Najvažniji predstavnici poljoprivrednih kultura su članovi roda *Brassica* L., uključujući sorte *Brassica oleracea* L. (brokula, kupus, cvjetača, kelj, korabica), *B. juncea* (L.) Czern. (senf), *B. nigra* (L.) W. D. J. Koch (crni senf), *B. napus* L. var. *napobrassica* (L.) Rchb. (švedska repa), *B. napus* var. *napus* (repica) i *B. rapa* L. (ljetna repa, kineski senf, kineski kupus). Kao drugo mnoge vrste rodova *Aethionema* R. Br., *Alyssum* L., *Arabis* L., *Aubrieta* Adans., *Draba* L., *Erysimum* L., *Hesperis* L., *Iberis* L., *Lobularia* Desv., *Lunaria* L. i *Matthiola* R. Br. se kultiviraju kao ukrasne hortikulturalne vrste (Al-Shehbaz 1984). Treći razlog je vrsta *Arabidopsis thaliana* (L.) Heynh. (talijin uročnjak) koja se smatra najvažnijom cvjetnicom za izvođenje eksperimentalnog rada u različitim poljima biologije, uključujući biljnu genetiku, fiziologiju, razvitak, patologiju, genetički inženjering i ostala srodna područja.

1.2. Tribus *Alysseae*

Tribus *Alysseae*, unutar porodice *Brassicaceae*, jedan je od, molekularno-sistematski gledano, najslabije istraženih tribusa. Tribus je euroazijski i sjevernoafrički, te se samo jedna vrsta *Alyssum obuvatum* (C.A. Mey.) Turcz. prirodno proteže iz sjeverne i centralne Azije i u sjevernu Ameriku. Tribus se sastoji od oko 280 vrsta od kojih većina pripada (oko 197) rodu *Alyssum* L. (Schulz 1936, Dudley i Cullen 1965).

Vrste koje se nalaze unutar tribusa *Alysseae* isključivo su zeljaste biljke, međutim postoji i nekoliko iznimaka koje možemo naći kod rodova *Alyssum* L., *Aurinia* Desv., *Berteroa* DC., *Farsetia* Turra i *Hormathophylla* Cullen & T.R. Dudley gdje nailazimo na polugrmove, grmove i na manja stabla kao što je na primjer istočnoafrička vrsta *Farsetia somalensis* (Pax) Gilg & C. Benedict (Jonsell 1986; Gómez i Zamora 2002). Većina vrsta ima malene sjemenke koje se rasprostranjuju pomoću vode ili vjetra, a postoje i slučajevi gdje se rasprostranjivanje vrši pomoću životinja. Veća ili manja okriljenost sjemenke pogoduje rasprostranjivanju pomoću vjetra.

Prema sadašnjim shvaćanjima tribus *Alysseae* ima 17 rodova, od kojih se 10 javlja u Europi, a 7 u Hrvatskoj. Unutar tribusa su uključeni neki od najinteresantnijih rodova i vrsta u sveukupnoj hrvatskoj flori, a posebno su značajni naši endemi *Degenia velebitica* (Deg.) Hay. i *Fibigia triquetra* (DC.) Boiss.

Tribusu *Alysseae* tradicionalno pripadaju rodovi *Alyssoides* Mill., *Alyssum* L., *Aurinia* Desv., *Berteroa* DC., *Bornmuellera* Hausskn., *Clastopus* Bunge ex Boiss., *Clypeola* L., *Degenia* Hay., *Fibigia* Med., *Galitzkya* V.V. Botschantz., *Hormathophylla* Cullen & T.R. Dudley, *Physoptychis* Boiss. i *Straussiella* Hausskn., te rodovi *Asperuginoides* Rauschert, *Didymophysa* Boiss., *Farsetia* Turra i *Lobularia* Desv. koji bi prema najnovijim spoznajama najvjerojatnije ipak pripadali drugim tribusima (Warwick i sur. 2007).

Rod *Alyssum*, kao brojčano najveći rod ovog tribusa, je dobro definiran ali i izrazito taksonomski složen. U sklopu tog roda postoji oko 200 vrsta od kojih su neke vrste sa središtem rasprostranjenja u Turskoj (oko 90 vrsta, 50 endema), na Balkanu (oko 50 vrsta od kojih su oko polovice endemične), i na Kavkazu sa susjednim srednjoistočnim teritorijima (oko 60 vrsta od kojih je više od jedne trećine endemičnih). Rod ima mali

broj predstavnika u središnjoj i istočnoj Aziji (7 endema), sjevernoj Africi i pirinejskom poluotoku (8 endema). Velika većina svojti su strogi endemi, a samo ih je desetak širokog rasprostranjenja, kao ruderalne biljke ili korovi. Naziv roda je grčkog podrijetla pri čemu je "a" predmetak koji u složenicama niječe svojstvo natuknice uz koju stoji te ju odbacuje ili poništava, a riječ "lyssa" znači bjesnoća. Pretpostavlja se da su se neke od biljaka iz tribusa *Alysseae* u antičko doba koristile kao lijek protiv bjesnoće (Higgins 1980). Prema najnovijoj reviziji na području Hrvatske dolazi 10 svojti roda *Alyssum* (Plazibat 2009).

Rod *Alyssoides* sastoji se od dvije vrste koje su uglavnom rasprostranjene na području jugoistočne Europe i Turske, a samo jedna dolazi i u hrvatskoj flori.

Rod *Aurinia* se sastoji od 9 vrsta, rasprostranjene su uglavnom na Balkanskom poluotoku i okojadranskoj regiji, a u Hrvatskoj dolaze tri vrste s nekoliko podvrsta.

Rod *Berteroa* ima 5 vrsta i primarno je rasprostranjen Europom i Bliskim Istokom, osim jedne vrste koja se nastanila u središnjoj Aziji i sjevernoj Americi. U hrvatskoj flori nalazimo dvije vrste.

Rod *Bornmuellera* se sastoji od 7 vrsta. Pojavljuje se u južnoj i istočnoj Europi i susjednim regijama Bliskog Istoka, a u hrvatskoj flori ih nema.

Rodu *Clastopus* pripadaju samo dvije vrste koje dolaze na području Bliskog Istoka, te nisu prisutne u europskoj niti hrvatskoj flori.

Rod *Clypeola* se sastoji od 9 vrsta koje nastanjuju samo Mediteransku regiju. Morfološki je veoma sličan rodu *Alyssum*, ali ipak postoje karakteri koji ga odvajaju iz tog roda. Za razliku od roda *Alyssum* to su jednogodišnje biljke s krilatim, jednosjemenim i suhim plodom koji se ne otvara te je prekriven dlačicama. U Hrvatskoj dolazi jedna vrsta.

Rod *Degenia* ima samo jednu vrstu. Ona je *Degenia velebitica* (sl. 1.) koja je dobila ime po mađarskom prirodoslovcu Árpádu von Degenu, koji ju je otkrio 17. srpnja 1907. On je tada svrstao degeniju u rod *Lesquerella*, u kojem su američke rijetke biljne vrste, a konačno ju je August Edler von Hayek svrstao u monotipski rod *Degenia*. Degenija je izuzetno rijetka, endemska biljka, koja se pojavljuje na velebitskim planinskim točilima, ali i u pukotinama stijena. Dosad je pronađena samo na tri lokaliteta. Jedan lokalitet je na južnom Velebitu kod Šugarske dulibe (Krug, Miljkovića Kuk, Plana), drugi na srednjem

Velebitu kod Bačić Kose (Soline), a treći na Kapeli (Veliki Vrh iznad Sabinja) (Matijević i sur. 1999).



Slika 1. *Degenia velebitica* (Deg.) Hay.

Rod *Fibigia* sastoji se od 13 vrsta koje su rasprostranjene u južnoj Europi, Kavkazu, Bliskom Istoku i Egiptu. Jedina naša vrsta ovog roda je *Fibigia triquetra* ili trobridi sijedac (sl. 2.). Ova vrsta je značajan endem srednje Dalmacije, pronađen u prvoj polovici 19. stoljeća kod Klisa, a rasprostranjen na području Mosora, Kozjaka, Biokova, Brača i Hvara (Kostović-Vranješ i sur. 1994).



Slika 2. *Fibigia triquetra* (Deg.) Hay.

Rod *Galitzkya* se sastoji od tri vrste čije je rasprostranjenje ograničeno na područje istočnog Kazakhstana, sjeveroistočne Kine i Mongolije. Na području Europe i Hrvatske rod nije prisutan.

Rod *Hormathophylla* ima 10 vrsta koje su rasprostranjene u zapadnom Mediteranu, te ih na području Hrvatske nema.

Rodu *Physoptychis* pripadaju samo dvije vrste koje dolaze na području Bliskog Istoka, te nisu prisutne u europskoj niti hrvatskoj flori, kao niti monotipski rod *Straussiella* čija vrsta dolazi samo na području Irana.

Rod *Farsetia* se sastoji od 27 vrsta koje su rasprostranjene na području Afrike i zapadne Azije, dok rod *Lobularia* ima 4 vrste koje su rasprostranjene na obalama zapadne i južne Europe, sjeverne Afrike, Bliskog Istoka i Makronezijskog arhipelaga. Monotipski rod *Asperuginoides* kao i rod *Didymophysa* (2 vrste) dolazi na području centralne Azije i Bliskog Istoka. Ova zadnja četiri roda su se prema najnovijim molekularnim istraživanjima odvojila od pripadnika tribusa *Alysseae* (Warwick i sur. 2007).

1.3. Molekularna filogenija i sistematika

Molekularna filogenija je grana moderne biologije koja se koristi primarnim strukturama molekula DNA, RNA i proteina kako bi dobili saznanje o evolucijskim i srodstvenim odnosima među organizmima. Najčešće se rezultati molekularne filogenije izražavaju filogenetskim stablima. Kada se rezultati molekularne filogenije upotrebljavaju za utvrđivanje taksonomskih statusa i za izradu klasifikacijskih sustava, govorimo o molekularnoj sistematici. Koncept molekularne filogenije i sistematike se temelji na pretpostavci da je razlika između sekvenci makromolekula proporcionalna vremenu koje su te dvije svojte provele kao zasebne vrste (Stryer 2000). Dosadašnje klasifikacije temeljile su se na tradicionalnoj morfometrijskoj metodi, stoga ju je poželjno uzeti u obzir tijekom utvrđivanja filogenetskih odnosa.

1.3.1. Najvažnije molekularne metode i tehnike

Izumom i usavršavanjem tehnike lančane reakcije polimerazom (PCR – *Polymerase Chain Reaction*) riješen je problem rada s nedovoljnim količinama genetskog materijala. PCR je zaslužan za razvoj molekularne sistematike jer omogućuje da se u kratkom vremenu više puta umnože (*in vitro*) male količine DNA molekula pomoću DNA polimeraze. Takva tehnika je otvorila put ka manipuliranju molekulama te omogućila njihovo brže i lakše istraživanje. Prije PCR-a se koristila tehnika kloniranja fragmenta DNA u bakterije (*in vivo*) koje bi ih dalje replicirale zajedno sa svojim nukleotidom ili plazmidom, no PCR je daleko učinkovitija i brža metoda. Danas je PCR opće prihvaćen i koristi se u raznim istraživanjima. Mnogobrojne su metode koje se danas koriste u molekularnoj sistematici biljaka. Neke od njih barem djelomično (npr. AFLP – eng. *Amplified Fragment Length Polymorphisms*, automatsko sekvenciranje) ili u potpunosti (npr. RAPD – eng. *Random Amplified Polymorphic DNA*) koriste PCR kao tehniku za dobivanje molekularnih podataka.

Razvoj automatskog sekvenciranja omogućilo je brže, jednostavnije i mnogostruko jeftinije sekvenciranje molekula DNA. Sekvenciranje DNA je metoda kojom se određuje redoslijed nukleotida u molekuli DNA. Do danas je razvijeno više metoda određivanja sekvenci DNA, od kojih se kod automatskog sekvenciranja DNA upotrebljava Sangerova. Na početku automatskog sekvenciranja imamo dvolančani fragment DNA koji je umnožen PCR-om. Nadalje se također koristi PCR za sintezu lanca DNA, ali samo uz jednu početnicu pa se replicira samo jedan lanac (*Single – pass* sekvenciranje). Uz standardne kemikalije u reakcijskoj smjesi se koriste i fluorescentno obilježeni 2',3' – dideoksiribonukleotidi u manjoj količini, čija je uloga terminacija sinteze DNA. Dideoksiribonukleotide polimeraza prepoznaje kao supstrat i oni se ugrađuju nasumično u lanac i tako omogućuju različite duljine fragmenata. Korištenje fluorescentnih biljega omogućuje nam bolju vizualizaciju kada te fragmente podvrgnemo elektroforezi. Za pojedini dideoksiribonukleotid se koristi različita fluorescentna boja i tako se lakše detektira nukleotid koji je uzrokovao terminaciju PCR reakcije. Automatsko sekvenciranje koristi dva uređaja: PCR uređaj i sekvencer. PCR uređaj umnožava DNA iz samo jednog smjera uz terminacije s dideoksinukleotidima, a sekvencer služi za elektroforezu fragmenata, određivanje fluorescencije pojedinog fragmenta i daje ispis sekvence na temelju fluorescencijskog signala.

Za odvajanje pojedinih fragmenata koristi se kapilarna elektroforeza visoke razlučivosti (eng. HPCE – *high performance capillary electrophoresis*, Jorgenson i sur. 1983) koja koristi akrilamidne gelove visoke razlučivosti. Fragmenti se kreću u gelu koji se nalazi u kapilari debljine oko 0.3 mm, u vrlo jakom električnom polju što pospješuje odvajanje oligonukleotida čiju razliku u veličini čini samo jedan nukleotid i stoga je vrlo prikladna za sekvenciranje Sangerovom metodom.

1.3.2. DNA sekvence u molekularnoj filogeniji i sistematici biljaka

Zbog veličine genoma još uvijek je nemoguće sekvenciranje cijelih genoma u svrsi utvrđivanja srodstvenih odnosa među biljnim vrstama. Za molekularna filogenetska istraživanja biljaka danas se najčešće koristi desetak regija u genomima jezgre i

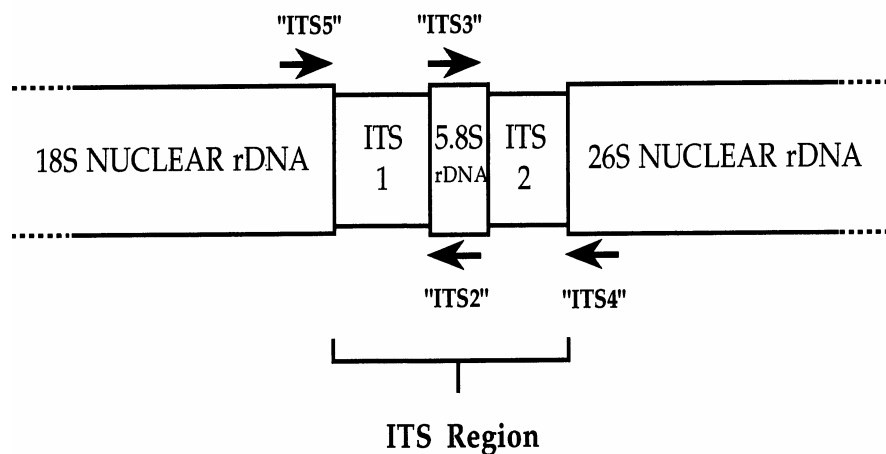
kloroplasta. Pri odabiru odgovarajuće regije treba se uzeti u obzir da ta regija mora postojati u svim istraživanim vrstama, te mora mutirati dovoljno brzo da se uoče promjene, ali ipak ne prebrzo da se ne izgubi sličnost.

U određivanju srodstvenih odnosa dugo je bila korištena strategija usporedbe sekvenci kloroplastnog *rbcL* gena (Clegg 1993). Ovaj gen posjeduju sve biljne vrste (osim parazitskih) jer kodira veliku podjedinicu ribuloze - 1,5 - bifosfata karboksilaze - oksigenaze (tzv. RUBISCO) koji je ključni enzim u procesu fotosinteze, te kao takav omogućava određivanje filogenije velikog broja biljnih vrsta. Velika važnost RUBISCA za biljni organizam, čini *rbcL* gen poprilično konzerviranim, i time se omogućavaju analize srodnosti samo na višim klasifikacijskim razinama (Taberlet i sur. 2007).

Filogenetski potencijal za određivanje nižih sistematskih kategorija, imaju nekodirajuće sekvence kloroplastnog genoma (Gielly i Taberlet 1994). Danas se najčešće koriste *trnL* – *trnF* i *trnT* – *trnL* intergenske razmaknice, intron gena *matK* i *trnL* (Kelchner 2000). Za usporedne filogenetske analize koriste se i sekvence ribosomalnih gena 18S rDNA, 26S rDNA, 5.8S rDNA i ITS regija (eng. *Internal Transcribed Spacer*).

Sekvenciranje jezgrene DNA je nešto rjeđe korišteno u biljnoj sistematici. Neki jezgreni geni kao što je alkoholna dehidrogenaza (*Adh*), koja se tradicionalno koristi u alozimskim studijama, postaju sve češće upotrebljavani u biljnoj sistematici. Jedna od najkorisnijih regija jezgrene DNA u određivanju srodstvenih odnosa je svakako ITS regija (eng. *Internal Transcribed Spacer*) koja sadrži višestruke kopije DNA (za razliku od jednostrukih kopija nađenih u većini gena koji kodiraju proteine). ITS regija se nalazi između 18S i 26S jezgrene ribosomske DNA (nrDNA) (sl. 3.). U ovu regiju su također uključene i sljedeće tri komponente: 5.8S podjedinica, evolucijski veoma očuvan slijed, i razmaknice ITS-1 i ITS-2. ITS regija je dio transkripcijske jedinice nrDNA, ali razmaknice kao dio transkripta se izrezuju prilikom transporta u citoplazmu. Analizom *in vivo* mutacije u kvasca (*Saccharomyces cerevisiae*) utvrđeno je da delecija određene regije ITS-1 može inhibirati proizvodnju male i velike podjedinice rRNA (Musters i sur. 1990; van Nues i sur. 1994), dok određene delecije i točkaste mutacije na ITS-2 sprječavaju ili reduciraju obradu velikih podjedinica rRNA (van der Sande i sur. 1992). ITS-1 i ITS-2 (svaka sadrži više od 300 parova baza), mogu se lako umnožiti pomoću PCR-a i sekvencirati koristeći početnice univerzalne za gotovo sve biljne skupine.

ITS (ITS1, 5.8 S i ITS2) je često korištena regija DNA zbog varijabilnosti na nižim taksonomskih razinama. Značajne karakteristike ITS lokusa u filogenetskim analizama su: biparentalno nasljeđivanje, univerzalnost početnica (White i sur. 1990), jednostavnost umnožavanja (postojanje stotine ITS regija unutar jezgrenog genoma), intergenetska uniformnost (posljedica usklađene evolucije) i intergenomska varijabilnost (Baldwin i sur. 1995). Zbog svog brzog evoluiranja, ITS regije se koriste za filogenetske rekonstrukcije kod biljaka. U svrhu navedenog danas se koriste i mnogo brže evoluirajuće regije DNA, poput ETS regije (eng. *External Transcribed Spacer*/ Linder i sur. 2000).



Slika 3. ITS regija. „ITS2“, „ITS3“ ...su PCR početnice za umnožavanje različitih dijelova ITS regije.

1.4. Filogenetska analiza DNA sekvenci

Rezultati molekularne filogenije obično se izražavaju filogenetskim stablima koja se danas temelje na analizi pojedinih gena ili pojedinih DNA regija. Potrebne su brojne matematičko-statističke obrade podataka iz sekvenci kako bi se došlo od slijeda nukleotida različitih vrsta do filogenetskog stabla koje opisuje njihove međusobne odnose. Prvo je potrebno sekvence obraditi u računalnim programima kao što su npr. BioEdit ili SeqMan, potom se sekvence sravnjavaju pomoću računalnog programa ClustalX i na kraju se računalnim programima kao što su npr. PAUP i PHYLIP izrađuju

filogenetska stabla. Uspoređivanjem sekvenci dva komplementarna lanca iste sekvencirane regije dobiva se točnost slijeda nukleotida. Srađnjivanje sekvenci različitih svojti dovodi do postrođavanja homolognih dijelova jednih ispred drugih kako bi se lakše uvidjele razlike u vrsti i broju nukleotida. Podatci o sličnosti koje dobijemo srađnjivanjem sekvenci temelj su za izradu filogenetskih stabla, odabirom željene metode. Bez upotrebe računalnih programa ovaj posao bi bio nemoguć, zbog ekspancijalnog rasta kompleksnosti izračuna ovih stabala s porastom broja njihovih segmenata. Najčešće korišteni računalni program PAUP (*Phylogenetic Analysis Using Parsimony*, Swofford 2002.) koristi metodu maksimalne parsimonije za konstruiranje teoretski mogućih stabala iz srađnjavanja sekvenci, a omogućuje nam i izračunavanje parametara pouzdanosti stabla.

1.4.1. Utvrđivanje točnog slijeda nukleotida i višestruko srađnjivanje DNA sekvenci

Zbog pogrešaka koje mogu nastati prilikom enzimske reakcije ili detekcije i zbog mogućih povremenih preklapanja signala i poteškoća pri određivanju točnog broja nukleotida u nizu, čest je postupak sekvenciranja komplementarnog lanca (Judd i sur. 2002). Iz pravila komplementarnosti može se odrediti slijed nukleotida u istoj regiji i dobiti dvije sekvence za uspoređivanje. BioEdit Sequence Alignment Editor (Hall 1991) i SeqMan su programi za međusobno srađnjivanje sekvenci. Njima se može odrediti koji se nukleotidi u drugoj sekvenci nalaze na mjestima koja su bila dvojbena u prvoj sekvenci. Program BioEdit srađni ove dvije sekvence prema najvećoj mogućoj sličnosti i tako se mogu uočiti mjesta na kojima se sekvence ne poklapaju. Tijekom analiziranja srađnjenih sekvenci često se otkriju različiti problemi: signali na mjestu ponavljajućih nukleotida daju umjesto definiranih pikova široki plato ili vrlo dugačku padinu, postojanje nejasnih apsorpcijskih pikova za pojedini nukleotid oba lanca, nemogućnost točnog određivanja nukleotida na određenom mjestu, kao što je čest slučaj na početku i na kraju sekvence. Ovaj potonji problem se najjednostavnije rješava tako da se ta regija ukloni iz daljnje analize.

ClustalX je računalni program koji se koristi za višestruko srađnjivanje sekvenci (eng. *multiple alignment*) i pri tome se koristi algoritmom koji prvo srađni dvije

najsličnije sekvence a zatim postepeno dodaje sve manje srodne, pri čemu se prethodno sravnjene sekvence drže zajedno. Među sekvencama mora postojati određena sličnost, da bi uopće moglo doći do sravnjivanja, jer ako je homologija među sekvencama ispod 30% sravnjavanje nije pouzdano (Thompson i sur. 1997). ClustalX može proizvesti kriva sravnjivanja, ukoliko je došlo do ispremještanja nukleotidnih sljedova s jednog na drugo mjesto u sekvenci, jer je algoritam ovog programa predviđen za sravnjavanje sekvenci koje su potpuno kolinearne (Jeanmoguin i Thompson 1998).

1.4.2. Filogenetske metode: Metoda maksimalne parsimonije

Filogenetsko stablo je dijagram koji prikazuje filogenetske odnose među svojcima. Različiti dijelovi filogenetskog stabla imaju imena prema dijelovima organa biljaka, tako posjeduju korijen, listove, vanjske i unutarnje grane. Korijen filogenetskog stabla predstavlja zajedničkog pretka svih svojci u stablu i određuje smjer u evoluciji. Listovi stabla predstavljaju sve nazive istraživanih svojci, a nodiji predstavljaju vrste koje su zajednički pretci vrsta čije grane iz njega slijede. Unutarnje grane ukazuju na evolucijsku udaljenost između dvaju predaka, dok su vanjske grane pokazatelji evolucijske udaljenosti ispitivanih vrsta s pretkom. Sva su grananja binarna i time se zaključuje da jedan gen može dati samo dva potomka odjednom. Dužina grana može se odnositi na vremenske ili genetičke promjene koje prolaze među njima. Evolucijske udaljenosti se određuju prema sličnosti istraživanih osobina, a teoretski su proporcionalne vremenu divergencije između vrsta. Ukoliko jedna vrsta vrlo brzo evoluirala nakon divergencije i postaje manje slična srodnoj vrsti, kažemo da je grana koja nju predstavlja dugačka. Za sve vrste koje imaju jednog zajedničkog pretka, govorimo da pripadaju jednom grozdu ili jednoj skupini (eng. *cluster*), tj. tvore monofiletsku skupinu. Raspored nodija, grana i listova u stablu se naziva topologijom stabla.

Filogenetska stabla se najčešće dijele na: ukorijenjena i ne ukorijenjena. Ne ukorijenjena stabla prikazuju srodnost među svojcima a da se pri tome ne poznaje sekvenca njihovog pretka i tako se gube naznake o smjeru evolucije. Ukorijenjena stabla prikazuju stablo koje počinje jednim nodijem a koji predstavlja posljednjeg zajedničkog

pretka te se zato često i nazivaju ukorijenjenim stablima (eng. *rooted*). Tijekom formiranja stabla postoji mogućnost da se jedna svojta izdvoji od ostalih vrsta za ukorjenjivanje stabla te se za tu svojtu koristi engleski naziv *outgroup*. Za nju se smatra da nije bliski srodnik ostalim istraživanim svojtima. Outgroup svojta mora biti dovoljno slična svojtima stabla čime se omogućuje usporedba sekvenci i istovremeno mora biti manje srodna od svojti stabla međusobno.

Postoji niz statističkih metoda kojima se iz sekvenci DNA dobivaju filogenetska stabla. Kompromisom između dužine računalnog vremena i mjere točnosti koju zahtijevamo, određuje se željena vrsta analize. Glavne filogenetske metode su: metoda bazirana na matricama udaljenosti, metoda maksimalne parsimonije (eng. *Maximum parsimony*), metoda maksimalne vjerodostojnosti (eng. *Maximum likelihood*) i Bayesova metoda. Većina ovih metoda se može realizirati korištenjem računalnog programa PAUP (Swofford 2002).

Metoda maksimalne parsimonije ili skraćeno MP (eng. *Maximum parsimony*), najčešće je korištena metoda za izgradnju filogenetskih stabala. Temelji se na Ockham-a principu (eng. *Ockhama razor*). Po ovom principu između dvije hipoteze treba odabrati onu koja je jednostavnija. Prema tome ova metoda djeluje na principu procjene kandidata među filogenetskim stablima i to tako da kao najparsimoničnije stablo izabire ono ili ona koja zahtijevaju najmanji broj evolucijskih promjena. Stabla se procjenjuju jednostavnim algoritmom koji procjenjuje koliko je promjena potrebno kako bi se konstruiralo stablo. Stabla dobivena parsimonijskom analizom su ne ukorijenjena, stoga korisnik programa odabire svojtu za ukorjenjavanje. Takva grana je odvojena od drugih grana filogenetskog stabla, ali zajedno čine monofiletsku skupinu. Odabere li korisnik pogrešnu vrstu za ukorjenjivanje dolazi do pogrešnih odnosa među ostalim svojtima. Metoda maksimalne parsimonije se vrlo često koristi zbog svog jednostavnog koncepta, ali ipak i ona može biti nedosljedna pri određenim okolnostima (Felsestein 1978).

Povećanjem broja svojti u analizi uvelike se povećava broj stabala koja nastaju iz iscrpne pretrage parsimonijom. Ukoliko u istraživanju koristimo više desetaka svojti, nemoguće je čak i računalom pronaći sva moguća stabla kako bi se našlo najparsimoničnije stablo. Zbog toga su razvijene metode koje omogućavaju takve analize, a jedna od takvih je metoda povezivanja grana (eng. *branch-and-bound method*).

Prilikom konstrukcije stabla dodavanjem novih grana, ovom metodom se odbacuje iz analize sva stabla koja bi u konačnici bila duža od do tada najkraćeg konstruiranog stabla. Upravo ta činjenica čini ovu metodu znatno brzom, ali ako se u analizi koristi više od 25 vrsta i ova metoda postaje spora i nepraktična. U takvim slučajevima se koristi metoda heurističke pretrage koja za analizu koristi samo manji set svih teoretski mogućih stabala. Međutim ona ne garantira da će biti pronađeno maksimalno parsimonično stablo. Kako bi se ono pronašlo, danas se upotrebljava nekoliko algoritama, kao što je npr. algoritam korak-po-korak dodavanja grana (eng. *stepwise addition algoritam*). Na kraju on konstruira privremeno maksimalno parsimonično stablo koje je spremno za sljedeći korak koji se naziva zamjena grana (eng. *branch swapping*) kojim se onda pronalazi najparsimoničnije stablo (najčešće koristeći „*tree bisection-reconnection*“ algoritam /TBR/ Nei i Kumar 2000).

Stabla različitih topologija u konačnici mogu imati istu duljinu, tj. više njih može biti maksimalno parsimonično. To predstavlja problem prilikom publiciranja istraživanja i zato je potrebno napraviti samo jedno stablo koje u sebi sadrži sva maksimalna parsimonična stabla. U tome nam pomaže PAUP jer konstruira stabla potpune suglasnosti, te 50 ili 75% suglasna stabla (eng. *strict consensus tree, 50 and 75% majority-rule consensus tree*). Stablo potpune suglasnosti predstavlja pojednostavljenu topologiju koja nije u suprotnosti niti s jednim od maksimalno parsimoničnih stabala. Stabla koja su 50 ili 75% sukladna prikazuju ona grananja koja se mogu naći u barem 50 ili 75% svih MP stabala.

Nakon sravnjivanja sekvenci, konstruiranja stabla jednim od algoritama, preuređivanja, te sumiranja svih topologija u jedno stablo, potrebna je i procjena pouzdanosti filogenetskog stabla.

1.4.3. Parametri pouzdanosti filogenetskog stabla i «bootstrap» analiza

Filogenetska stabla su u biti grafički prikazi hipoteza i kao takva podložna su manama koje ima metoda kojom su dobiveni i zbog toga su određeni parametri pouzdanosti (Nei i Kumar 2000).

Jedan od takvih parametara je određivanje indeksa konzistentnosti (eng. *Consistency index*, c_i). Indeks konzistencije je mjera homeoplazije ili konvergentne evolucije prisutne u dobivenom srodstvenom stablu ili drugim riječima sukladnost stvarnog stanja nekog karaktera s onim na dobivenom stablu. Definiran je kao m/s , pri čemu je „ m “ minimalan broj evolucijskih promjena stanja nekog karaktera na stablu, a „ s “ stvaran broj promjena nekog stanja karaktera na dobivenom najparsimoničnijem stablu. Ukoliko nema homeoplazije c_i indeks će biti 1 i obratno što je veća prisutnost homeoplazije c_i vrijednost se sve više približava 0.

Opći indeks konzistentnosti (CI) promatra sve karaktere koji su korišteni za konstruiranje stabala, a vrijednost mu se izračuna tako da se najmanji broj mogućih promjena svih karaktera tijekom evolucije podijeli s brojem koji označava ukupan broj promjena karaktera na dobivenom stablu.

$$CI = \frac{\sum_i^I m_i}{\sum_i s_i}$$

Iz CI vrijednosti se izvodi vrijednost indeksa homoplazije, HI, koja se može izračunati kao $1 - CI$. U svim izračunima CI se navodi i vrijednost CI s isključenim parsimonično neinformativnim karakterima, koja je uvijek manja od običnog CI. Retencijski indeks je također jedan od parametara pouzdanosti (eng. *retention index*, RI). Retencijski indeks pojedinog karaktera (r_i) računa se po formuli:

$$r_i = \frac{(g_i - s_i)}{(g_i - m_i)}$$

gdje g_i označava najveći mogući broj promjena karaktera za bilo koju topologiju, a predočava se kao broj promjena karaktera u zvjezdastoj topologiji u kojoj je najčešći karakter predstavljen kao ancestralni. Retencijski indeks cijelog stabla (RI) se izračuna analogno kao CI:

$$RI = \frac{\left(\sum_i^I g_i - \sum_i^I s_i \right)}{\left(\sum_i^I g_i - \sum_i^I m_i \right)}$$

RI služi za korekciju CI. Formulom $RI \times CI$ dobijemo prevedeni indeks konzistentnosti (eng. *rescaled consistency index*, RC), za kojeg vrijedi isto načelo kao i za CI, tj. veća vrijednost znači manje homeoplazije tj. pouzdanije stablo.

Bootstrap analiza je statistička metoda za određivanje točnosti hipoteza, a radi na principu rearanžiranja izvornih podataka. *Bootstrap* analiza kreće od izvornog sravnjanja sekvenci te iz tog sravnjanja odabire stupce tj. karaktere. Neki karakteri se odabiru više puta, a neki se uopće ne odabiru premda konačni broj karaktera mora biti jednak izvornim podacima. Odabravši isti broj karaktera *bootstrap* analiza kao i u izvornom sravnjanju, poreda ove karaktere nasumično i potpuno neovisno o redosljedu u izvornom sravnjanju. Nakon višestrukog sravnjivanja ovako dobivenih sekvenci slijedi konstrukcija stabla. Tako dobivena stabla se nazivaju *bootstrap* replike. Ovaj postupak se ponavlja određeni broj puta (preporuča se od 100 do 1000), tako da se na kraju dobije točno toliko stabala replika. Rezultati *bootstrap* analize su određeni frekvencijom (%) pojavljivanja određene grane u replikama. Što je veći broj uz pojedinu granu na stablu to je veća vjerojatnost postojanja te grane na srodstvenom stablu. Na kraju se na konsenzus stablo dobiveno iz izvornog sravnjanja ispišu postoci pojavljivanja pojedine grane u *bootstrap* replikama (*bootstrap* vrijednosti). *Bootstrap* analiza nam služi samo za određivanje pouzdanosti pojedinih grana u stablima dobivenim na temelju odabrane metode. Ako je *bootstrap* vrijednost grane veća od 70% , hipoteza o postojanju dotične grane, tj. topologije stabla može se prihvatiti s velikom sigurnošću.

1.5. Cilj istraživanja

Cilj ovog istraživanja je utvrditi da li je ITS jezgrena DNA regija, pogodna za utvrđivanje srodstvenih odnosa i rješavanje taksonomske problematike svojiti unutar tribusa *Alysseae*. Kao molekularna metoda upotrijebiti će se sekvenciranje ITS regije jezgrene DNA, a kao filogenetska metoda Maksimalna parsimonija. Rezultati istraživanja biti će prikazani filogenetskim stablom.

2. MATERIJALI I METODE

2.1. Biljni materijali

Svi uzorci prikupljeni su na prirodnim staništima (Tablica 1.). Iz svake istraživane biljne svojte pincetom je odstranjeno do 100 mg zdravih listova i pohranjeno u plastičnu vrećicu za skoru izolaciju ili u plastičnu vrećicu sa silika-gelom za izolaciju nakon dužeg vremenskog perioda. Osim tako sakupljenih uzoraka u istraživanje su uključeni i uzorci uzeti s herbarskog materijala pohranjenog u herbarskim zbirkama ZA i W. Sekvenca korištena za ukorijenjivanje stabla, *Aethionema grandiflorum* Boiss. & Hohen, preuzeta je iz GenBank baze. Analizirano je ukupno 30 biljnih svojti porodice *Brassicaceae*.

Tablica 1. Popis istraživanih svojti s imenom nalazišta i osobe koja je svojtu sabrala.

Br.	Uzorak	Porijeklo biljnog materijala (sabrao)
1.	<i>Aethionema grandiflorum</i> Boiss. & Hohen	GenBank DQ249867
2.	<i>Alyssoides utriculata</i> (L.) Medik.	Mosor, Hrvatska (M. Plazibat)
3.	<i>Alyssum alyssoides</i> (L.) L.	Mosor, Hrvatska (A. Alegro & S. Bogdanović)
4.	<i>Alyssum baumgartnerianum</i> Bornm.	Khorasan, Iran (Nazeri & All)
5.	<i>Alyssum montanum</i> L. sp. <i>molliusculum</i> (Rchb.) Jáv.	Tijarica, Hrvatska (M. Plazibat)
6.	<i>Alyssum montanum</i> L. sp. <i>pluscanescens</i> (Raim. ex Baumgartner) Trpin	Smerovišće, Hrvatska (I. Boršić, T. Nikolić & S. Bogdanović)
7.	<i>Alyssum murale</i> Waldst. & Kit.	Mosor, Hrvatska (A. Alegro & S. Bogdanović)
8.	<i>Alyssum repens</i> Baumg. sp. <i>transsilvanicum</i> (Schur) Nyman	Zelenjak, Hrvatska (M. Plazibat)
9.	<i>Alyssum serpyllifolium</i> Desf. var. <i>metajnae</i> Plazibat	otok Pag, Hrvatska (M. Plazibat)
10.	<i>Alyssum simplex</i> Rudolphi	Velebit, Hrvatska (M. Plazibat)
11.	<i>Alyssum tortuosum</i> Waldst. & Kit. ex Willd.	Budimpešta, Mađarska (P. Cigić & I. Boršić)

	Nastavak Tablice 1.	
12.	<i>Alyssum trichostachyum</i> Rupr.	Nova Breznica, Kozjak, Makedonija (A. Alegro)
13.	<i>Aurinia leucadea</i> (Guss.) K.Koch sp. <i>leucadea</i>	Split, Hrvatska (M. Plazibat)
14.	<i>Aurinia leucadea</i> (Guss.) K.Koch sp. <i>media</i> (Host) Plazibat	otok Krk, Hrvatska (I. Rešetnik)
15.	<i>Aurinia leucadea</i> (Guss.) K.Koch sp. <i>scopulorum</i> (Ginzb.) M.Plazibat	otok Svetac, Hrvatska (S. Bogdanović)
16.	<i>Aurinia saxatilis</i> (L.) Desv.	Rumunjska (S. Španel)
17.	<i>Aurinia sinuata</i> (L.) Griseb.	Velebit, Hrvatska (M. Plazibat)
18.	<i>Aurinia sinuata</i> (L.) Griseb.	Telaščica, Hrvatska (S. Bogdanović)
19.	<i>Berteroa incana</i> (L.) DC.	Austrija (G. Schneeweiss)
20.	<i>Berteroa mutabilis</i> (Vent.) DC.	Crna Gora (A. Alegro & S. Bogdanović)
21.	<i>Bornmuellera tymphaea</i> (Hauskn.) Hauskn.	Grčka (W. Gutermann)
22.	<i>Clypeola jonthlaspi</i> L.	Jordan (G. Schneeweiss)
23.	<i>Degenia velebitica</i> (Deg.) Hay.	Velebit, Hrvatska (Z. Liber)
24.	<i>Farsetia aegyptica</i> Turra	Sinai, Egipat (Abdel Khalik)
25.	<i>Fibigia clypeata</i> (L.) Medik.	Galičica, Makedonija (S. Bogdanović)
26.	<i>Fibigia triquetra</i> (DC.) Boiss.	Klis, Hrvatska (I. Rešetnik)
27.	<i>Galitzkya macrocarpa</i> (Ikonn.-Gal.) V.V. Botschantz.	Baruun Saykhan, Mongolija (Wesche)
28.	<i>Hormatophylla spinosum</i> (L.) P. Küpfer	Španjolska (I. Boršić)
29.	<i>Lobularia maritima</i> (L.) Desv.	Sicilija, Italija (S. Bogdanović)
30.	<i>Morettia philaena</i> DC.	Herbarium W (W-1996-07818)

2.2. Izolacija ukupne stanične DNA

Izvagano je po 30 - 50 mg lisnog tkiva osušenog u silika gelu ili tkiva herbarijskog primjerka, tj. 100 – 150 mg svježeg lisnog tkiva. Potom je tkivo stavljeno u epruvete od 1.5 ml, preliveno tekućim dušikom i usitnjeno pomoću uređaja Tissue Lyser (Qiagen®). Izolacija ukupne stanične DNA izvodila se koristeći DNeasy® Plant Mini DNA izolacijski komplet (Qiagen®) na sljedeći način:

1. Tkivu usitnjenom opisanim postupkom dodano je 400 µl AP1 pufera (otopina detergenta i proteinaze) i 4 µl Rnaze A, te je homogenat kratko vorteksiran.
2. Dobiveni homogenat je inkubiran 10 minuta na 65 °C uz povremeno miješanje (liziranje stanica).
3. Dodano je 130 µl AP2 pufera, pomiješano laganim treskanjem epruvete, te inkubirano 5 minuta na ledu na - 20 °C (taloženje denaturiranih proteina).
4. Centrifugiran je sadržaj epruvete 7.5 minuta na 16100 x g.
5. Supernatant je naslojen na Qiashredder Mini Spin kolonu, te centrifugiran 5 minuta na 16100 x g.
6. 450 µl filtrata prebačeno je u čistu epruvetu od 1.5 ml i dodan je 1.5 volumena pufera AP3 (AP3 omogućava selektivno vezanje isključivo DNA molekula na silika membranu unutar Dnesey Mini Spin kolone) direktno u filtrat i sve je promiješano pipetiranjem.
7. 650 µl homogenata nanoseno je na Dnesey Mini Spin kolonu (koja je postavljena na novu epruvetu od 2 ml), te centrifugirano 1 minutu na 5900 x g.
8. Kolona (s vezanom DNA) je prebačena na novu epruvetu od 2 ml i dodano je 500 µl pufera AW (pufer za ispiranje čiji je glavni sastojak 70% etanol), te centrifugirano 1 minutu na 5900 x g, te je odbačen filtrat.
9. Dodano je novih 500 µl AW pufera i centrifugirano 4 minute na 16100 x g.

10. Dnesey Mini Spin kolona je ostavljena na sobnoj temperaturi oko 5 minuta kako bi ispario sav etanol.

11. Kolona je prebačena na novu epruvetu od 1.5 ml, te je na membranu kolone dodano 100 µl AE otopine (vodena otopina TRIS-a koja održava pH iznad 8, što je bitno za sprječavanje degradacije DNA kroz duži vremenski period).

12. Centrifugiranje 1 minutu na 5900 x g.

13. Otopina DNA skupljena je kao filtrat prosječne koncentracije od 200 ng DNA/µl, čija je koncentracija i kvaliteta provjerena na 1% gelu agaroze.

Koncentracija, kvaliteta i čistoća izoliranih ukupnih staničnih DNA provjerena je horizontalnom elektroforezom u 0.8% gelu agaroze. Agarozni gel je uronjen u 0,5 x Tris boratni pufer (45 mM Tris-borat, 1 mM EDTA, pH 8), a elektroforeza je trajala 1 sat pri naponu od 100 V (Sambrook i sur. 1989). Uzorak DNA izolata nanošen je u jažice gela nakon dodataka 6 x koncentriranog pufera za nanošenje i praćenje tijekom elektroforeze (30% saharoza, 0.25% brom-fenolno modrilo, 1.25% ksilen-cijanolo). Bojanje je provedeno tako da je gel uronjen u otopinu etidij bromida (5 µg/ml), te nakon pola sata ispran vodom. Gel je fotografiran digitalnom kamerom pod UV svjetlošću transiluminatora (Sigma® T-2202). Koncentracija izoliranih DNA određena je usporedbom s uzorcima DNA bakteriofaga λ poznatih koncentracija (Sambrook i sur. 1989).

2.3. Umnožavanje jezgrene DNA regije lančanom reakcijom polimerazom

Umnožavanje ITS regija provedeno je u ukupnom volumenu od 50 µl u uređaju GeneAmp PCR System 2700 (Applied Biosystems®). Svaka reakcijska otopina sadržavala je sljedeće sastojke:

- 5,00 µl 10 x buffer Takara
- 2,00 µl DNA (c = 5 ng/µl)

- 4,00 μ l dNTP Takara
- 2,00 μ l svake početnice (10 pmol/ μ l)
- 0,30 μ l Taq HS Takara
- 2,50 μ l DMSO
- 32,20 μ l sterilizirane deionizirane vode

Korištene početnice imale su sljedeći nukleotidni raspored:

- jezgrina ITS regija
ITS5 5'-GGAAGGAGAAGTCGTAACAAGG-3'
ITS4B 5'-TCCTCCGCTTATTGATATGC -3'

Reakcija umnožavanja DNA odvijala se prema sljedećim programima:

- 94°C 4 minute (1 ciklus)
- 95°C 1 minuta, 48°C 1 minuta, 72°C 1 minuta (35 ciklusa)
- 72°C 10 minuta (1 ciklus)

2.4. Sekvenciranje umnoženih DNA regija

Produkti lančane reakcije polimerazom su pročišćeni koristeći QIAquick PCR Purification komplet (Qiagen®) na sljedeći način:

1. Na 1 volumen uzorka umnožene DNA doda se 5 volumena pufera PBI.
2. Najviše 750 μ l dobro izmiješane otopine se prenese na QIAquick spin kolonu s pripadajućom 2 ml epruветom za sakupljanje filtrata.
3. QIAquick spin kolona se centrifugira 60 s na 16100 x g.
4. Filtrat se odbaci, te se na kolonu doda 750 μ l pufera za ispiranje (PE pufer).
5. Kolona se centrifugira 60 s na 16100 x g.

6. Filtrat se odbaci i kolona se vrati na epruvetu od 2 ml.
7. Kolona se centrifugira 1 minutu na 16100 x g.
8. Kolona se prebaci na čistu epruvetu od 1.5 ml.
9. DNA se ispire s kolone pomoću 50 µl Eppendorf® Ultra Pure vode koja se pipetira direktno na membranu.
10. Nakon centrifugiranja od 1 minute na 16100 x g pročišćeni DNA fragmenti se nalaze otopljeni u vodi na dnu 1.5 ml epruvete.

Kvaliteta, koncentracija i veličina PCR produkata provjerena je horizontalnom elektroforezom u 1,4 % gelu agaroze uz pomoć veličinskog i koncentracijskog standarda IX (Roche®). Detaljni tijek elektroforeze opisan je u poglavlju 2.2. Izolacija ukupne stanične DNA.

Uzorci ITS fragmenata sekvencirani su u DNA servisnom centru MacroGen Inc. u Južnoj Koreji. Konačna reakcija polimerazom iz jednog smjera provedena je u MJ Research PTC-225 Peltier Thermal Cycler-u koristeći ABI PRISM® BigDye™ Terminator Cycle Sequencing komplet s AmpliTaq® DNA polimerazom (Applied Biosystems®). Fluorescentno označeni fragmenti su pročišćeni od neugrađenih ddNTP, a ostatak polimeraze i početnica precipitacijom etanolom. Uzorci su resuspendirani u destiliranoj vodi i podvrgnuti elektroforezi u ABI 3730XL Genetic analyzer-u (Applied Biosystems®).

2.5. Filogenetska analiza

Ispisi sekvenci iz ABI 3730XL Genetic analyzer-a dobiveni su u .txt, .pdf i .abi formatu, no samo se .abi format može dalje korigirati u programu BioEdit. Utvrđivanje točnog slijeda nukleotida izvršeno je u programu BioEdit, verzija 7.0.5.3. Moguća nepoklapanja unutar sekvenci su riješena odabirom nukleotida kojeg predlaže sekvenca s kvalitetnijim apsorpcijskim pikovima. Početni i konačni dijelovi sekvenci su obrisani, jer sadrže nepregledne apsorpcijske pikove, a pogađanje slijeda nukleotida može samo dovesti do krivih zaključaka o filogenetskom položaju svojte.

Nakon utvrđivanja konačnog slijeda nukleotida, sekvence su spremljene kao FASTA dokument, a ovakav format može se otvoriti samo programima za obradu teksta kao Microsoft Word ili Notepad. Svih 30 sekvenci je spremljeno u jedan dokument u programu Notepad, s tim da ispred naziva svake sekvence upiše znak „>“ da bi se pojedine sekvence mogle ograničiti prilikom višestrukog sravnjavanja. Postupak višestrukog sravnjavanja obavljen je odabirom opcije „do complete alignment“ u izborniku „alignment“ programa ClustalX, verzija 1.83. Konačno sravnjivanje je spremljeno kao .nex dokument, jer filogenetski program PAUP takav format koristi za daljnju analizu.

Filogenetska stabla su konstruirana pomoću programa PAUP, metodom maksimalne parsimonije. Početna stabla su konstruirana algoritmom korak-po-korak dodavanja grana (*step-wise addition*), uz nasumičan slijed dodavanja grana. Provedeno je ukupno 1000 replika i sačuvana su optimalna stabla iz svih replika, iako nisu optimalna u cjelokupnoj pretrazi. Za preuređivanje stabala korišten je algoritam raspolovljivanja i ponovnog spajanja stabla (eng. TBR, *tree-bisection-reconnection*) uz Multrees opciju, koja nam omogućuje da se u pretrazi zadrže najparsimoničnija stabla iz svake replike (Swofford i Sullivan 2003). Vrsta *Aethionema grandiflorum* korištena je kao „outgroup“. Stabla su vizualizirana u programu Treeview® 5.0 (Page 1996). Radi procjene pouzdanosti pojedinih monofiletskih skupina provedena je *bootstrap* analiza s 1000 ponavljanja.

3. RESULTATI

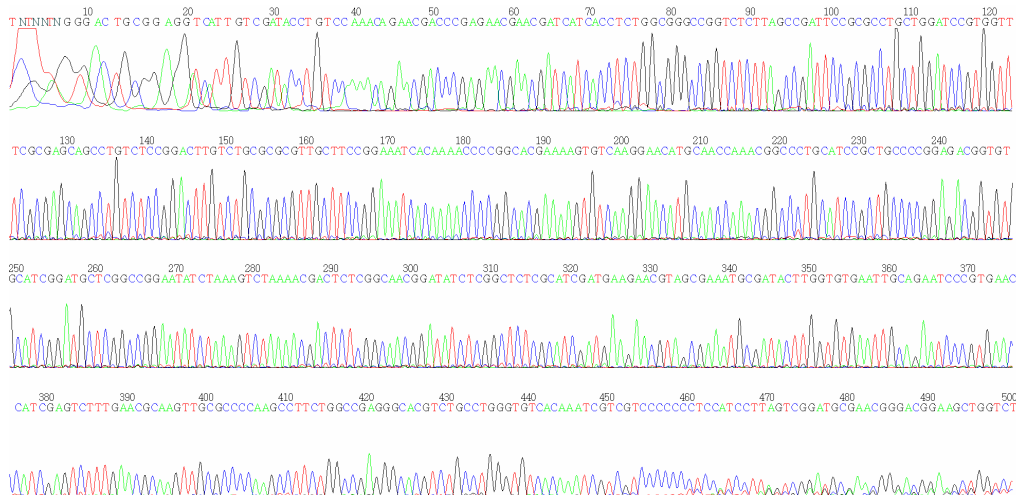
3.1. Izolacija i umnožavanje jezgrene DNA regije

Rezultati izolacije ukupne stanične DNA svih 30 istraživanih svojti, pomoću DNeasy® Plant mini DNA izolacijskog kompleta (Qiagen), pokazali su da je izolirana visoko polimerna stanična DNA, bez većih vidljivih degradacija i dodatnih nečistoća.

Rezultati elektroforetske provjere kvalitete, koncentracije i veličine PCR produkata jezgrene ITS regije pokazali su se pogodnim za daljni tijek analize.

3.2. Sekvenciranje umnoženih DNA regija

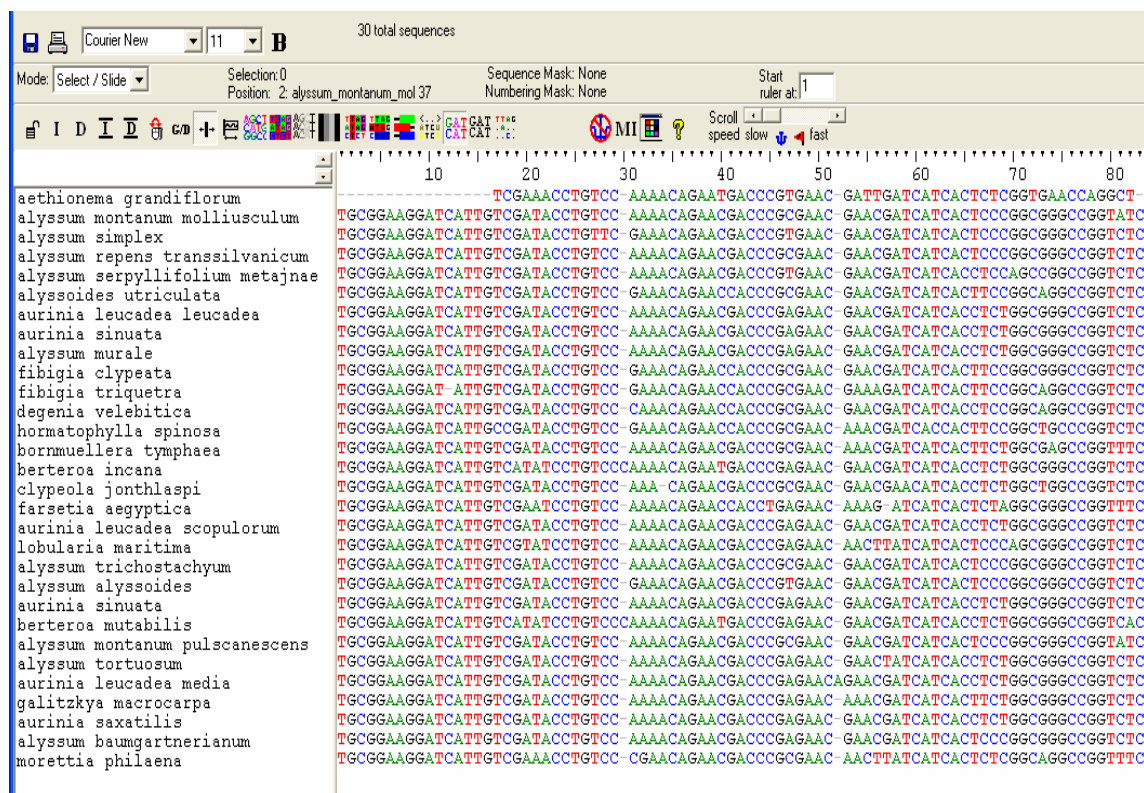
Ispis rezultata DNA sekvenciranja su dobiveni u formatima .abi; .txt i .pdf. No, samo se .abi format koristi za učitavanje u BioEdit i korigiranje. Format .txt je običan tekst dokument sa slijedom nukleotida, a .pdf file prikazuje apsorpcijske pikove fluorescentno obilježenih fragmenata i nukleotidni slijed sa položajem pojedinog nukleotida od prvog nukleotida polimerizacijske reakcije (prvi nakon početnice). Na slici 4. prikazan je rezultat sekvenciranja u .pdf formatu vrste *Aurina leucadea* sp. *scopulorum*.



Slika 4. Djelomičan prikaz DNA sekvence ITS regije vrste *Aurina leucadea* sp. *scopulorum*.

Programom BioEdit je dobivena jedinstvena sekvenca i to uz pomoć dvije sekvence iz suprotnih smjerova. Takva sekvenca je sačuvana kao FASTA dokument. U jednom .txt dokumentu su otvoreni svi FASTA dokumenti, i u njemu se nalazi ispis svih 30 sekvenci.

Nakon sravnjivanja sekvenci u programu ClustalX supstitucije se lako uoče kao jedan nukleotid koji se razlikuje od ostalih, a delecije i/ili insercije se predstavljaju crticama (sl. 5.). Viškovi nukleotida na početku i na kraju nekih sekvenci su uočeni nakon višestrukog sravnjivanja i potom uklonjeni te se sravnjivanje provelo još jednom. Nukleotidni sastav svih sekvenci nalazi se u Prilogu 1. Nakon višestrukog sravnjivanja pomoću programa ClustalX (prikazano u Prilogu 2), točnost sravnjivanja još je jednom vizualno provjerena pomoću BioEdit programa.

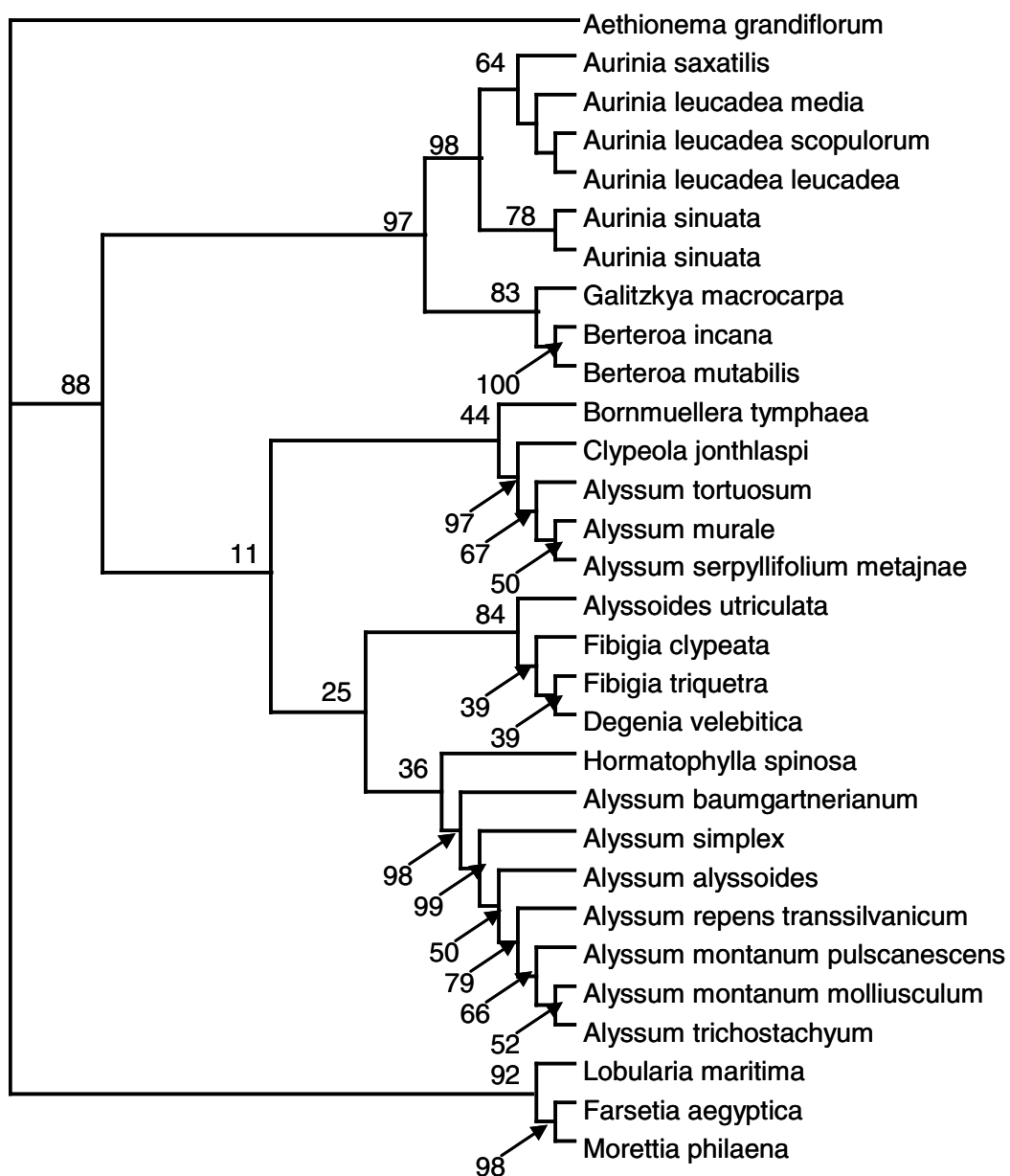


Slika 5. Prikaz dijela višestrukog sravnjanja sekvenci ITS regije 30 istraživanih svojti.

3.3. Filogenetska analiza

Analizom sravnjenih sekvenci ITS regije uz parsimoniju kao kriterij optimalnosti utvrđeno je 694 karaktera, od kojih su 408 konstantni, 84 je parsimonično neinformativno, a 202 karaktera su parsimonično-informativni. Nakon provedene metode maksimalne parsimonije utvrđeno je 79 maksimalno najparsimoničnijih stabala. Vrijednost indeksa dosljednosti (CI) iznosila je 0.5712, indeks homoplazije (HI) 0.4288, a vrijednost retencijskog indeksa (RI) 0.7262. Prevedeni indeks konzistentnosti (RC) je iznosio 0.4148, CI bez parsimonično neinformativnih karaktera 0.5147, HI bez parsimonično neinformativnih karaktera 0.4853. *Bootstrap* vrijednosti upisane su u nodije stabla potpune suglasnosti (eng. *strict consensus tree*) (sl. 6.).

Kao „outgroup“ u filogenetskom stablu upotrebljena je vrsta *Aethionema grandiflorum*, dok su se rodovi *Labularia* i *Farsetia* isključili iz tribusa *Alysseae* s *bootstrap* vrijednosti od 92%. Nadalje se iz dobivenog stabla potpune suglasnosti vidi da se cijeli tribus podijelio na dvije glavne grane. Prva grana podržana je s velikom *bootstrap* vrijednosti od 97%, a čine je rodovi *Aurinia*, *Galitzkya* i *Berteroa*, iz koje se *Aurinia* odvojila s većom vrijednošću 98%, a druga dva roda s vrijednošću 83%. Druga grana stabla podržana je s vrlo malom *bootstrap* vrijednosti od 11%. Unutar te grane odvojile su se tri linije i to: *Bornmuellera*, *Clypeola* i *Alyssum* sect. *Odontarrhena* s *bootstrap* vrijednošću (BS) od 44%, *Alyssoides*, *Fibigia* i *Degenia* s BS vrijednošću od 84% te *Hormatophylla*, *Alyssum* sect. *Alyssum*, *Alyssum* sect. *Gamosepalum* i *Alyssum* sect. *Psilonema* s BS vrijednošću od 36%.



Slika 6. Stablo potpune suglasnosti (eng. *strict consensus tree*) dobiveno MP analizom sekvenci jezgerne ITS regije.

4. RASPRAVA

Prikazom filogenetskog stabla dobivenog temeljem analize ITS regije odabranih svojiti tribusa *Alysseae* utvrđeno je da se cijeli tribus podijelio na dvije glavne grane s *bootstrap* vrijednosti od 88%.

Prva glavna grana podržana je s vrlo velikom *bootstrap* vrijednosti od 97%, a sadrži rodove *Aurinia*, *Berteroa* i *Galitzkya*. Iako je nekolicina autora svrstavalo rod *Aurinia* kao zasebnu sekciju unutar roda *Alyssum* (npr. Schulz 1936; Busch 1939; Ball i Dudley 1964; Maire 1967), Dudley (1964) ga je prepoznao kao zaseban rod sličan rodu *Alyssum*, ali najvjerojatnije srodniji rodu *Berteroa* ili možda rodu *Alyssoides*. Shvaćanje roda *Aurinia* kao zasebnog roda podržavaju i rezultati ovog istraživanja.

Rod *Aurinia* opisao je Desvaux (1815). Ove vrste su bile svrstavane u sekciju unutar roda *Alyssum* (Koch 1836; Schulz 1936), da bi na kraju ipak bile odijeljena od roda *Alyssum* (Dudleyu 1964; Dudleyu i Cullenu 1965) na temelju toga što imaju raširene (umjesto uspravne) lapove, dvoresaste stigme (umjesto cjelovitih ili samo blago dvoresaste stigme) i ležeće (naprema polegnete) kotiledone. U ovom istraživanju bile su prisutne tri vrste ovog roda, te se na bazalnom mjestu odvojila vrsta *A. sinuata*, koju zatim slijede vrste *A. saxatilis* i *A. leucadea* s tri podvrste.

Rezultati su pokazali da je rod *Galitzkya* odvojen od roda *Berteroa*, čime je potvrđen rad Botschantzeve (1979) koja ga je odijelila od roda *Berteroa* na temelju morfoloških razlika: vrste roda *Galitzkya* su polugrmovi s uspravnim lapovima i neprivješanim bočnim prašnicima, dok su svojite roda *Berteroa* zeljaste biljke s visećim lapovima te bočnim prašnicima s privjescima. Osim toga rasprostranjenje *Galitzkya* je ograničeno na područje istočnog Kazakhstana, sjeverozapadne Kine i Mongolije, dok je *Berteroa* primarno europska i bliskoistočna svojta, osim vrste *Berteroa incana* koja je naturalizirana u centralnoj Aziji i sjevernoj Americi.

Druga glavna grana podržana je s veoma malom *bootstrap* vrijednosti od 11%. Iz nje su se izdvojile tri grane: *Bornmuellera*, *Clypeola* i *Alyssum* sect. *Odontarrhena* (prva grana s 44% *bootstrap* vrijednosti), zatim grana na kojoj su *Alyssoides*, *Fibigia* i *Degenia* (*bootstrap* vrijednost 84%) i zadnja grana koju čine *Hormatophylla*, *Alyssum* sect. *Gamosepalum*, *Alyssum* sect. *Psilonema* i *Alyssum* sect. *Alyssum*.

Ovim istraživanjem potvrđeno je polifiletsko porijeklo roda *Alyssum* jer se u dobivenom stablu odvaja u dvije grupe. Prva grupa se sastoji od vrsta *Alyssum* sect. *Odontarrhena* (C.A. Mey.) Koch [*Alyssum tortuosum*, *Alyssum murale*, *A. serpyllifolium metajnae*], a druga od vrsta iz sekcija *Alyssum* [*Alyssum simplex*, *A. repens transsilvanicum*, *A. montanum pulscanescens*, *A. montanum molliusculum*, *A. trichostachyum*], *Psilonema* (C.A. Mey.) Hook. f. [*Alyssum alyssoides*] i sekcije *Gamosepalum* (Hausskn.) Dudley [*Alyssum baumgartnerianum*]. Rezultati analize ukazuju na mogućnost da sekcije *Alyssum* i *Psilonema* nisu monofiletske, što je utvrđeno i u radu Warwick i suradnika (2007).

Rod *Clypeola* je opisao Linnaeus (1753), a kasnije su ga obradili Chaytor i Turrill (1935). Trenutačno se sastoji od 9 vrsta (Warwick i sur. 2006), od kojih je jedna uključena u ovo istraživanje (*Clypeola jonthlasi*). Rod *Clypeola* se veoma malo morfološki razlikuje od roda *Alyssum*. Prema Dudleyu i Cullenu (1965) i Appelu i Al-Shehbazu (2003) to su jednogodišnje biljke s krilatim, jednosjemenim i suhim plodom koji se ne otvara te je prekriven dlačicama. Za razliku od *Clypeole*, rod *Alyssum* se sastoji od jedno-, dvo- i višegodišnjih biljaka čiji plodovi su pucavci i nemaju po sebi dlačice. Na temelju dobivenog ITS stabla rod *Clypeola* zauzima položaj sestrinske vrste prema svojstama *Alyssum* sect. *Odontarrhena*. Unutar ove grupe na bazalnom mjestu nalazi se i predstavnik roda *Bornmuellera*, *B. tymphaea*. Vrste unutar tog roda rasprostranjene su u južnoj i istočnoj Europi te Bliskom Istoku, a od roda *Alyssum* razlikuju se s bijelim cvjetovima (naspram uglavnom žutim) i cjevičastim dlakama (naspram zvjezdastim i jednostavnim).

Alyssoides, *Fibigia* i *Degenia* stvorile su dobro podržanu granu (84% bootstrap vrijednost) u filogenetskom stablu. Sva tri roda imaju $x = 8$ broj kromosoma, što je i tipičan broj za tribus *Alysseae* (prema Warwicku i Al-Shehbazu 2006). Ovi rodovi obuhvaćaju veću raznolikost plodova nego li ostali članovi tribusa *Alysseae*. Osim toga, većina ovih rodova, a pogotovo vrste roda *Fibigia* imaju najveće plodove i sjemenke u cijelom tribusu.

Rod *Alyssoides* se vjerojatnije sastoji od dvije (Warwick i sur. 2006) nego li od šest vrsta (Apple i Al-Shehbaz 2003) koje su ograničene na područje jugoistočne Europe i susjedne Turske. Ove dvije svojte se razlikuju od ostalih članova tribusa *Alysseae* jer su to grmovi i polugrmovi sa zadebljanim šavovima plodova i vrećastim bočnim lapovima.

Degenia je monotipski rod kojeg je opisao Hayek (1910), a koji je rasprostranjen na Velebitu. Karakterističan je po tome jer ima snažne, sivkaste listove, cjelovite stigme, neprihvaćene filamente i napuhnute plodove sa papirastim šavovima.

Fibigia, koja se sastoji od 13 vrsta (Appel i Al-Shehbaz 2003; Warwick i sur. 2006) je rasprostranjena u južnoj Europi, Bliskom Istoku i Egiptu. Upitna je monofilija roda jer se dvije istraživane vrste (*Fibigia clypeata* i *Fibigia triquetra*) ne nalaze na istoj grani. Isti rezultati su dobiveni u radu Warwick i suradnika (2007), pošto su im se samo dvije od tri istraživane svojte monofiletski odvojile u analizi parsimonije i analizi maksimalne vjerojatnosti. Potrebno je izvršiti daljnja istraživanja kako bi se potvrdio monofiletski status ovoga roda.

Rod *Hormatophylla* zajedno s predstavnicima *Alyssum* sect. *Alyssum*, *Psilonema* i *Gamosepalum* čini jako slabo podržanu (36% *bootstrap* vrijednost) granu. *Hormatophylla* se nalazi na bazalnom mjestu, dok su se predstavnici roda *Alyssum* odvojili s velikom *bootstrap* vrijednost (98%). S tim položajem potvrđena je odvojenost svojti roda *Hormatophylla* od roda *Alyssum*, unutar kojeg se u prošlosti svrstavala kao zasebna sekcija. *Hormatophylla* je rod s 10 vrsta kojeg su opisali Dudley i Cullen (1965), a kasnije preradio Küpfer (1974). Rasprostranjen je po regijama zapadnog Mediterana (Španjolska, Francuska, Maroko i Alžir) (Appel i Al-Shehbaz 2003). Broj kromosoma koji je karakterističan za ovaj rod uključuje $n = 11, 14-16, 28$ (Warwick i Al-Shehbaz 2006). Rod se razlikuje od roda *Alyssum* po tome jer ima bijele (umjesto žutih) cvjetova, vrećaste bočne lapove, neprivješene (za razliku od privješenih) prašnike i većinom veće plodove s promjerom 5-10 mm (umjesto manjih od 5 mm).

Ovo istraživanje je pokazalo da su vrste *Lobularia maritima* i *Farsetia aegyptica* formirale monofiletsku grupu s 92% *bootstrap* vrijednosti potpuno odvojenu od ostalih svojti tribusa *Alysseae*, te se time isključuju iz tribusa *Alysseae*. Prema nekim

istraživanjima rodovi *Lobularia*, *Farsetia* i *Morettia* su uključeni u tribus *Malcolmieae*, koji je nedavno opisan (Al-Shehbaz i Warwick 2007, Warwick i sur. 2007). Takvi rezultati su potvrđeni i drugim molekularno-sistematskim rezultatima, te na primjer ove vrste također formiraju zasebnu granu od grane *Alyssum* u *ndhF* studiji Beilsteina i suradnika (2006). *Farsetia* i *Lobularia* se i morfološki lako razlikuju od biljaka iz tribusa *Alysseae*, jer imaju isključivo malpigične trihome (dok su kod *Alysseae* zvjezdasti) na svim dijelovima biljke osim na prašnicima i laticama. Isto tako gotovo sve biljke tribusa *Alysseae* imaju filamente s krilima, osim rodova *Hormathophylla*, *Galitzkya* i *Alyssum* sect. *Psilonema* (5 spp., Dudley 1965), dok *Lobularia* i *Farsetia* imaju filamente bez krila. Osim ovih karakteristika, ova dva roda se izdvajaju iz tribusa *Alysseae* i po temeljnom broju kromosoma, te imaju $x = 6$ umjesto $x = 7$ ili 8 kao većina ostalih pripadnika tribusa (Warwick i Al-Shehbaz 2006).

Farsetia (27 spp., Jonsell 1986, Warwick i sur. 2006) je rasprostranjena na suhom i polusuhom području Afrike i zapadne Azije (od Maroka do sjeverozapadne Indije i južno do Tanzanije). *Farsetia aegyptia* i *Farsetia stylosa* imaju najšire područje rasprostranjenosti (Saharo-Sindijsko-Arabijsko), te se pružaju zapadno sve do sjeverne Afrike. Sve vrste roda *Farsetia*, osim njih 7, su ili endemične ili imaju centar rasprostranjenja u Africi. Ovih sedam vrsta koji nisu afričke su endemi južnog dijela Arabijskog poluotoka (Jonsell 1986; Miller and Cope 1996; Ghazanfar 2003).

Lobularia je autohtona svojta na obalama zapadne i južne Europe, sjeverne Afrike, Bliskog Istoka i Makronezijskog arhipelaga (Borgen 1987). Iz već navedenog se vidi da *Lobularia* i *Farsetia* imaju veći dio centra rasprostranjenosti u Africi dok velika većina vrsta tribusa *Alysseae* spada u endeme Bliskog Istoka i susjednih područja. Od 259 vrsta koliko sadrži tribus *Alysseae* (Warwick i sur. 2006), samo je 24 u Africi, od kojih samo 14 vrsta roda *Alyssum* i jedna vrsta roda *Clypeola* su endemi Afrike (Greuter i sur. 1986).

Vrsta *Morettia philaena* također se odvojila iz tribusa *Alysseae* s 92% *bootstrap* vrijednosti te se po nekim istraživanjima svrstava u tribus *Malcolmieae* (Al-Shehbaz i Warwick 2007). Ova jednogodišnja biljka ima centar rasprostranjenja u Egiptu.

5. ZAKLJUČAK

Filogenetskom analizom sekvenci jezgrene ITS regije 30 vrsta tribusa *Alysseae* može se zaključiti sljedeće:

- iz tribusa *Alysseae* izdvojile su se kao zasebna evolucijska linija vrste *Lobularia maritima*, *Farsetia aegyptica* i *Morettia philaena*,
- analizirani uzorci vrsta roda *Alyssum* odvojili su se u dvije grane i tome je potvrđeno polifiletsko podrijetlo roda *Alyssum*,
- potvrđena je odvojenost roda *Aurinia* kao zasebnog roda izvan roda *Alyssum*,
- potvrđena je odvojenost roda *Galitzkya* kao zasebnog roda izvan roda *Berteroa*,
- upitna je monofilija roda *Fibigia* pošto su se dvije istraživane vrste (*F. triquetra* i *F. clypeata*) odijelile u zasebne grane stoga je potrebno izvršiti daljnja istraživanja po tom pitanju,
- potvrđena je odvojenost roda *Hormatophylla* kao zasebnog roda izvan roda *Alyssum*.

6. LITERATURA

Al-Shehbaz, I.A. 1984: The tribes of Cruciferae (Brassicaceae) in the southeastern United States. *Journal of the Arnold Arboretum*. Harvard University. 65: 343-373.

Al-Shehbaz, I.A., Beilstein, M.A. i Kellogg, E.A. 2006: Systematics and phylogeny of the Brassicaceae (Cruciferae): an overview. *Plant Systematics and Evolution*. 259: 89-120. doi:10.1007/s00606-006-0415-z.

Al-Shehbaz, I.A. i Warwick S.I. 2007: Two new tribes (Dontostemoneae i Malcolmieae) in the Brassicaceae (Cruciferae). *Harvard Papers in Botany*. 12: 429-433.

Appel, O. i Al-Shehbaz, I.A. 2003: Cruciferae. *In* The families and genera of vascular plants. Vol. 5. *Edited by* K. Kubitzki and C. Bayer. Springer-Verlag, Berlin, Germany. pp. 75-174.

Ball, P.W. i Dudley, T.R. 1964: *Alyssum*. *In* Flora Europaea. Vol. 1. 2nd ed. *Edited by* T.G. Tutin, N.A. Burgers, A.O. Chater, J.R. Edmondson, V.H. Heywood, D.M. Moore, D.H. Valentine, S.M. Walters i D.A. Webb. Cambridge University Press, Cambridge, UK. pp. 297-304.

Baldwin, B.G., Sanderson, M.J., Porter, J.M., Wojciechowski, M.F., Campbell, C.S i Donoghue, M.J. 1995: The ITS region of nuclear ribosomal DNA: A valuable source of evidence on angiosperm phylogeny, *Annals of the Missouri Botanical Garden* 82: 247-277.

Beilstein, M.A., Al-Shehbaz, I.A. i Kellogg, E.A. 2006: Brassicaceae phylogeny and trichome evolution. *American Journal of Botany*. 93: 607-619.

Borgen, L. 1987: *Lobularia* (Cruciferae). A biosystematic study with reference to the Macaronesian region. *Opera Botanical*. 91:1-96.

Botschantzeva, V.V. 1979: *Galitzkya*. *Bot. Zh. (St. Petersburg)*. 64: 1440-1442.

Busch, N. 1939: Crucifereae. *In* Flora of the URSS. Vol. 8. *Edited by* V. L. Komarov Academy of Sciences Press, Moscow & Leningrad, USSR. pp. 14-629.

Chayton, D.A. i Turrill, W.B. 1935: The genus *Clypeola* and its intraspecific variation. *Bulletin of miscellaneous information, Kew*. 1935: 1-24.

Clegg, M.T. 1993: Chloroplast gene sequences and the study of plant evolution, *Proceedings of National Academy of Sciences of the USA* 90: 363-367.

Crisp, P. 1976: Trends in the breeding and cultivation of cruciferous crops. Pp. 69-118 *n* J. G. Vaughan, A. J. MacLeod & B. M. G. Jones (editors), *The Biology and Chemistry of the Cruciferae*. Academic Press, London.

Desvaux, N.A. 1815: *Aurinia, Lobularia*. Journal of the National Institute of Agricultural Botany. 3: 162.

Dudley, T.R. 1964: Synopsis of the genus *Aurinia* in Turkey. Journal of the Arnold Arboretum Harvard University 45: 390-400.

Dudley, T.R. 1965: Studies in *Alyssum*: Near Eastern representatives and their allies. II Section *Meniocus* and Section *Psilonema*. Journal of the Arnold Arboretum Harvard University 46: 181-217.

Dudley, T.R. i Cullen, J. 1965: Studies in the Old World *Alysseae* Hayek. Feddes Repertorium 71: 218-228.

Felsestein, J. 1978: Cases in which parsimony or compatibility methods will be positively misleading. Systematic Zoology 27: 401-410

Ghazanfar, S.A. 2003: Flora of the Sultanate of Oman. Vol. 1. Piperaceae-Primulaceae. National Botanic Garden of Belgium, Meise, Belgium.

Gielly, L. i Taberlet P. 1994: The Use of Chloroplast DNA to Resolve Plant Phylogenies: Noncoding versus rbcL Sequences, Molecular Biology and Evolution 11: 769-777.

Gómez, J.M. i Zamora, R. 2002. Thorns as induced mechanical defense in a long-lived shrub (*Hormathophylla spinosa*, Cruciferae). Ecology 83:885-890.

Greuter, W., Burdet, H.M. i Long, G. 1986: Med-checklist. Vol. 3. Conservatoire et Jardin botaniques, Ville de Genève, Switzerland.

Hall, T.A. 1991: BioEdit a user-friendly biological sequence alignment editor and analysis program for Windows 95/98, Nucleic Acids Symposium Series 41: 95-98.

Hayek, A. 1910: *Degenia*. Österreichische Botanische Zeitschrift. 60: 93. doi: 10.1007/BF01631474.

Higgins R. S. 1980: What's in a name? *Alyssum*. Garden (New York) 4 (4): 22.

Jeanmougin, F. i Thompson, J.D. 1998: Multiple sequence alignment with Clustal X Trends in Biochemical Sciences 23:403-405.

Jonsell, B. 1986: A monograph of *Farsetia* (Cruciferae). Symb. Bot. Ups. 25: 1-107.

Jorgenson, J.W. i Lukas, K.D. 1983: Capillary Zone Electrophoresis, Science 222: 266-272.

Judd, W.S., Campbell, C.S., Kellogg, E.A., Stevens, F., Donoghue, M.J. 2002: Plant Systematics: A phylogenetic Approach. Sinauer Associates, Sunderland.

Kelchner, S.A. 2000: The Evolution of Noncoding Chloroplast DNA and its Application in Plant systematics, Annual Missouri Botanical Garden 87: 482-498.

Kostović-Vranješ V., Vladović D., Papeš D. 1994: Cytogenetics and new localities of endemic species *Fibigia triquetra* (DC.) Boiss. Periodicum Biologorum 96 (4): 372-374.

Koch, W.D.J. 1836: Synop. Fl. Germ. Helv.: 58-59. S.F. Wilms, Frankfurt, Germany.

Küpfer, P. 1974: Recherchers sur les liens de parenté entre la flore orophile des Alpes et celle des Pyrénées. Boissiera, 23: 1-322, plates 1-10.

Linnaeus, C. 1753: *Clypeola*. Sp. Pl. 2. p. 652. Stockholm, Sweden.

Linder, R., Goertzen, C., Vanden Heuvel, B., Francisco-Ortega, J., Jansen, R.K. 2000: The Complete External Transcribed Spacer of 18S-26S rDNA: Amplification and Phylogenetic Utility at Low Taxonomic Levels in Asteraceae and Closely Allied Families, Molecular Phylogenetics and Evolution 14(2): 285-303.

Maire, R. 1967: Flore de l' Afrique du Nord. Volume 13. Paul Lechevalier, Paris, France.

Matijević M., Mihelj D., Plazibat M., Matijević Ž., Randić M. 1999: A new locality of the species *Degenia velebitica* (Degen) Hayek (*Brassicaceae*) in Croatia. Natura Croatica 8: 147-154.

Miller, A.G. i Cope, T.A. 1996: Flora of the Arabian Peninsula and Socotra. Vol. 1. Edinburgh University press, Edinburgh, UK.

Musters, W., Boon, K., Sande, C.A.F.M. van der, Heerikhuizen, H. van i Planta, R.J. 1990: Functional analysis of transcribed spacers of yeast ribosomal DNA. EMBO 9: 3989-3996.

Nei, M., Kumar S. 2000: Phylogenetic Trees i Phylogenetic inference: Maximum parsimony methods, In Molecular Evolution and Phylogenetics, Oxford University press, 73-145.

Nues, R. W. van, Rientjes, J.M.J., Sande, C.A.F.M. van der, Zerp, S.F., Sluiter, C., Venerna, J., Planta, R.J. i Raué, H.A. 1994: Separate structural elements within internal transcribed spacer 1 of *Saccharomyces cerevisiae* precursor ribosomal RNA direct the formation of 17S and 26S rRNA. Nucleic Acids Research 22: 912-919.

Page, R.D.M. 1996: TREEVIEW: An application to display phylogenetic trees on personal computers, *Computer Applications in the Biosciences* 12: 357-358.

Plazibat M. 2009: A short synopsis of the tribe Alysseae (Brassicaceae) in Croatia with some taxonomic novelties. *Natura Croatica* 18: 401-426.

Sambrook, J., Fritsch, E.F. i Maniatis, T. 1989: *Molecular cloning: A laboratory manual*, Cold Spring Harbor Laboratory Press, New York, U.S.A.

Sande, C.A.F.M. van der, Kwa, M., Nies, R.W. van, Heerikhuizen, H. van, Raue, H.A. i Planta, R.J. 1992: Functional analysis of internal transcribed spacer 2 of *Saccharomyces cerevisiae* ribosomal DNA. *Journal of Molecular Biology*. 223: 899-910.

Schulz, O.E. 1936: Cruciferae. *In Die Natürlichen Pflanzenfamilien*. 2nd ed. Vol. 17B. *Edited by* A. Engler and H. Harms. Verlag von Wilhelm Engelmann, Leipzig, Germany, pp. 227-658.

Simmonds, N.W. (editor). 1986: *Evolution of Crop Plants*. Longman, Harlow.

Stryer, L. 2000: Eucariotic Chromosomes and Genetic Expression, *In Bioschemistry* 4th ed., Stanford University. 975-1010.

Swofford, D.L. 2002: PAUP*. Phylogenetic Analysis Using Parsimony (*and other methods). Version 4.0b10 for 32-bit Microsoft Windows. Sinauer Associates, Sunderland, MA.

Swofford, D.L. i Sullivan, J. 2003: Phylogeny inference based on parsimony and other methods using PAUP*. *U: Salerni, M., Vandamme, A.-M., The Phylogenetic Handbook*, Cambridge University Press, Cambridge, str. 160-206.

Taberlet, P., Coissac, E., Pompanon, F., Gielly, L., Miquel, C., Valentini, A., Vermet, T., Corthier, G., Brochmann, C. i Willerslev, E. 2007: Power and limitations of the chloroplast trnL (UAA) intron for plant DNA barcoding, *Nucleic Acids Research*, Vol. 35, No. 3.

Thompson, J.D., Gibson, T.J., Plewniak, F., Jeanmougin, F., Higgins, D.G. 1997: The CLUSTAL_X windows interface: flexible strategies for multiple sequence alignment aided by quality analysis tools, *Nucleic Acid Research* 25: 4876-4882.

Warwick, S.I i Al-Shehbaz, I.A. 2006: Brassicaceae: Chromosome Number Index and database on CD-Rom. *Plant Systematics and Evolution*. 259: 237-248. doi:10.1007/s00606-006-0421-1.

Warwick, S.I., Francis, A. i Al-Shehbaz, I.A. 2006: Brassicaceae: Species Checklist and database on CD-Rom. *Plant Systematics and Evolution*. 259: 249-258. doi:10.1007/s00606-006-022-0.

Warwick, S.I, Sauder, C., Al-Shehbaz, I.A. i Jacquemoud, F. 2007: Phylogenetic relationship in the Brassicaceae tribes Anthonieae, Chorisporeae, Euclidieae, and Hesperideae based on nuclear ribosomal ITS DNA sequences. *Annals of the Missouri Botanical Garden*. 94: 56-78. doi:10.3417/0026-6493(2007)94[56:PRITTA]2.0.CO;2.

White, T.J., Bruns, T., Lee S. i Taylor J. 1990: Amplification and direct sequencing of fungal ribosomal RNA genes for phylogenetics. In *PCR Protocols: A Guide to Methods and Applications*, eds. M. Innis, D. Gelfand, J. Snisky i T. White, Academic press, San Diego; 315-322.

Prilog 1. Sekvence istraživanih svojti porodice *Brassicaceae* u FASTA formatu.

>aethionema_grandiflorum

```
tcgaaacctgtccaaaacagaatgacccgtgaacgattgatcatcactctcgggtaaccaggctttaaccggctctgtgttcaactgactcc
aagatccgcgaacgtccttctcagagttcttgggttgatttgaccggcttcttgatatacaaaaacccggcattaaagtgcc
aaggaacattgaacgaaatggtctgcttggcaccggagacgggtgatgaaacgtggtgccagtatctaaagtctaaacgactctc
ggcaacggatatactcggctctcgcacgatgaagaacgtagcgaatgagatactggtgtaattgcagaatcccgtgaaccatcgag
tcttgaacgcaagttgctcctcaagccttcgggaggggacgctgctgggtgacaaaaacgtcgtcccccatccatcttgata
tgggacggaagtggctcccgtgtgtaccgcacgctggcctaaatccgagccaagggcagcaagactgtcccgactagcgggtg
tgaacaaaagcctctgttatagtcgggtgtcttctgtccgtgagcttaagatgacccaaaattttgat
```

>alyssoides_utriculata

```
tgcggaaggatcattgtcgatacctgtcgaacagaaccacccggaacgaacgatcatcactccggcaggccggctctcctagccc
attcgtgcccgtggatccgtggctccgcactgctcccgaacgatctcggctggactatgctcgttccggaaatcaaaaac
cccggcagaaaagtgtcaaggaacatgcaactgaacgactccgcacatccgcggccccggagacgggtgctcggcggatgctctgc
tggaaaatctaaagtctaaaacgactctcggcaacggatatactcggctctcgcacgatgaagaacgtagcgaatgagatactggtg
gaattgcagaatcccgtgaaccatcgagcttgaacgcaagttgcgccccaaagcctctgcccaggggacgctgctcctgggtgac
aaatgctgctcccccaaatccttaaggacggaggacggaagctggtctcccgtgtgttaccgcacgctggcggaaatccga
gctaaggacgtccggagcgtctcgacatgctgggtgaaaacaaagcctctcggatcgtcggctgctccagtcggaagcttagatg
acccaatgctcctcaacgcgacccc
```

>alyssum_alyssoides

```
tgcggaaggatcattgtcgatacctgtcgaacagaacgacccgtgaacgaacgatcatcactccggcgggcccggctctcctaaca
gattcgtgcccgtgggttccgtgggttcggaactgttccagattcggactcagctcgggatccggcttctgctcgttccggacttaac
caaacacggcagcaaaaagtgtcaaggaacatgcaactgaacggctcggcattcggcggccccggagacgggtgctcggcggatgc
tctgctggaaaataaaagtctaaaacgactctcggcaacggatatactcggctctcgcacgatgaagaacgtagcgaatgagatactg
ggtgtaattgcagaatcccgtgaaccatcgagcttgaacgcaagttgcgcccctaaagcctctgcccaggggacgctgctcctgggtg
caciaatcgtcgtccccaccagatccttctcggatgggtgggtgagacggaagctggtctcccgtgtgttaccgcacgctggccg
aaatccgagccaaggacgcccaggcgtctcgcacgtcgggtggtgaaaatcgtcatatcgtcgtccgctcctcagtcggaagctctt
tgatgaccggtgctcctcaacgcgacccc
```

>alyssum_baumgartnerianum

```
tgcggaaggatcattgtcgatacctgtcgaacagaacgacccggaacgaacgatcatcactccggcgggcccggctctcctaacc
gattcgtgctcgtggttccgtgggttcggaactgttccgatacggactaacgtctgtatcgggtcttggcgttctcggattcacca
aaccccgacgcaaaaagtgtcaaggaacatgcaacataacggctcggcgtacgcccggagacgggtgctcggcggacgctc
tgctgaaaataaaagtctaaaacgactctcggcaacggatatactcggctctcgcacgatgaagaacgtagcgaatgagatactg
gtgtaattgcagaatcccgtgaaccatcgagcttgaacgcaagttgcgcccctaaagcctctgcccaggggacgctgctcctgggtg
caciaatcgtcgtccccaccatccttctcggatggatgggtggagacggaagctggtctcccgtgtgttaccgcacgctggccg
aatccgagccaaggacgcccggagcgtctcgacatcgggtggtgaaaatcctcactatcgtcgtcctcctcagtcggaagctctgagat
gaccggaagtcctcaacgcgacccc
```

>alyssum_montanum_molliusculum

```
tgcggaaggatcattgtcgatacctgtcgaacagaacgacccggaacgaacgatcatcactccggcgggcccggctctcctaaca
gattcgtgctcgtggttccgtgggttcggaactgtccSagattcggactcagctccggatccggccttggcgttctcggactta
acaaaaccagcagcaaaaagtgtcaaggaacatgcaataaacggctcggcattcgcgacccggagacgggtgtcctcggatg
ctctgctgtaaaatctaaagtctaaaacgactctcggcaacggatatactcggctctcgcacgatgaagaacgtagcgaatgagatact
tggtgtaattgcagaatcccgtgaaccatcgagcttgaacgcaagttgcgcccctaaagcctctgcccaggggacgctgctcctgggtg
tcaciaatcgtcgtccccaccagatccttctcggatKgatgggtgagacggaagctggtctcccgtgtgttaccgcacgctggcc
gaaatccgagcaaggacgcccggagcgtctcgacgtcgggtggtgaaatcctcactatcgtcgtcctcctcagtcggaagctctt
gatgaccggtgctcctcaacgcgacccc
```

>alyssum_montanum_pulscanescens

```
tgcggaaggatcattgtcgatacctgtcgaacagaacgacccggaacgaacgatcatcactccggcgggcccggctctcctaaca
gattcgtgcccgtgggttccgtgggttcggaactgttccagattcggactcagctcgggatccggccttggcgttctcggactta
```

ccaaaccacggcagcaaaagtgtcaaggaacatgcaactgaacggctcggcattcgcgaccccgagacgggtgtcgcgggatg
ctctgctgtgaaatctaaagtctaaaacgactctcggcaacggatactcggctctcgcacatgatgaagaacgtagcgaatgcgatact
tgggtgaaatgcagaatcccgtgaaccatcgagctcttgaacgaagttgcgcctaaagcctctggccgagggcacgtctgcctgggtg
tcacaaatcgtcgtccccaccagatcctctcggatggatgggtgagacggaagctggctcccgtgtttaccgcacgcgggtggcc
gaaatccgagcaaaaggacgaggaagcgtctcgcagctgaggtgggtgaagatcgtcatatcgtctacgtcctctgtcgggaagctctt
gatgaccgatgtcctcaacgcgacccc

>alyssum_murale

tgcggaaggatcattgtcgatacctgtcctcaaaacagaacgacccgagaacgaacgatcatcacctctggcgggcccgggtctcttagctg
attccgtgctcgtggtatccgtggttcgcgaattgtccgatcacgactcgcgtctcgcacatctggctctgcgcgtgctccggacttaaca
aaaccccgacgcaaaagtgtcaaggaacatgcaactaaatggctactcatccgtggctcccggagacgggtgtcgcgggatgctta
gtcgtaaaatataaagtctaaaacgactctcggcaacggatactcggctctcgcacatgatgaagaacgtagcgaatgcgatactgat
gtgaattgcaRaatcccgtgaaccatcgagctcttgaacgcaagttgcgccccaaagcctctggccgagggcacgtctgcctgggtgca
caaatcgtcgtccccctcatcctctcggatctcgggacggaagctggctcccgtgtttaccgcacgcgggtggccaaaatccgagc
caaggacgcccggagcgtctcgcacatcggtgggtgaaaacaaagcctctcatatcgtcggctccgtcctgtcgggaagctcaagatg
accagagctcctcaacgcgacccc

>alyssum_repens_transsilvanicum

tgcggaaggatcattgtcgatacctgtcctcaaaacagaacgacccgagaacgaacgatcatcacctcccggcgggcccgggtctcctaaca
gattccgtgcccgtggttccgtggttcgcgaactgtcccagattcggactcacgtccggatccggctcttgcgcgtgctccggacttaaca
ccaaaccacggcagcaaaagtgtcaaggaacatgcaactgaacggctcggcattcgcgaccccgagacgggtgtcgcgggatgct
tctgtgaaaatctaaagtctaaaacgactctcggcaacggatactcggctctcgcacatgatgaagaacgtagcgaatgcgatactgat
gggtgaaatgcagaatcccgtgaaccatcgagctcttgaacgcaagttgcgccccaaagcctctggccgagggcacgtctgcctgggtg
caciaatcgtcgtccccaccagatccttccgatggatgggtgagacggaagctggctcccgtgtttaccgcacgcgggtggccg
aaatccgagcaaaaggacgaggaagcgtctcgcacatcggtgggtgaaaacaaagcctctcatatcgtcggctccgtcctgtcgggaagctctt
atgaccgatgtcctcaacgcgacccc

>alyssum_serpyllifolium_metajnae

tgcggaaggatcattgtcgatacctgtcctcaaaacagaacgacccgagaacgaacgatcatcacctccagccggcgggtctcttagctg
attccgtgcccgtggtatccgtggttcgcgaattgtccgatcacgactcgcgtctcgcacatctggctctgcgcgtgctccggacttaaca
aaaccccgacgcaaaagtgtcaaggaacatgcaactaaacggctactcatccgtggctcccggagacgggtgtcgcgggatgctt
aacctgaaatctaaagtctaaaacgactctcggcaacggatactcggctctcgcacatgatgaagaacgtagcgaatgcgatacttg
gtgtgaaatgcagaatcccgcgaaccatcgagctcttgaacgcaagttgcgccccaaagcctctggccgagggcacgtctgcctgggtg
caciaatcgtcgtcctcctcctcgcagattacgggacggaagctggctcccgtgtttaccgcacgcgggtggccaaaatccga
gccaaggaccccggagcgtctcgcacatcggtgggtgaaaacaaagcctctcatatcgtcggctccgtcctgtcgggaagctcttagat
gaccagagctcctcaacgcgacccc

>alyssum_simplex

tgcggaaggatcattgtcgatacctgttcgaaacagaacgacccgagaacgaacgatcatcacctcccggcgggcccgggtctcctaacgg
attccgtgctcgtggttccgtggttcgcgaactgttccatattcggactcatgtccggatcggctcttgcgcgtgctccggacttaacca
aaccccgacgcaaaagtgtcaaggaacatgcaacatgaacggctcggcatctgtggccccggagacgggtgtcgcgggtgctct
gctgtgaaatctaaagtctaaaacgactctcggcaacggatactcggctctcgcacatgatgaagaacgtagcgaatgcgatacttg
gtgaattgcagaatcccgtgaaccatcgagctcttgaacgcaagttgcgccccaaagcctctggccgagggcacgtctgcctgggtgca
aaatcgtcgtccccaccagatcctctcggatggatgggtgagacggaagctggctcccgtgtttaccgcacgcgggtggccgaa
atccgagcaaaaggacgaggaagcgtctcgcacatcggtgggtgaaaacaaagcctctcatatcgtcggctccgtcctgtcgggaagctcttagat
cccgatgtcctcaacgcgacccc

>alyssum_tortuosum

tgcggaaggatcattgtcgatacctgtcctcaaaacagaacgacccgagaacgaacgatcatcacctctggcgggcccgggtctcttagctga
ttcgtgcccgtggtatccgtggttcgcgaattgtccgatcacgactcgcgtctcgcacatctggctctgcgcgtgctccggacttaaca
aaaccccgacgcaaaagtgtcaaggaacatgcaactaaacagctaccatcccggtcccggagacgggtgtcgcgggatgctt
agccgtaaaatctaaagtctaaaacgactctcggcaacggatactcggctctcgcacatgatgaagaacgtagcgaatgcgatacttg
gtgtgaaatgcagaatcccgcgaaccatcgagctcttgaacgcaagttgcgccccaaagcctctggccgagggcacgtctgcctgggtg
caciaatcgtcgtccccctcatcctcgcagattcgggacggaagctggctcccgtgtttaccgcacgcgggtggccaaaatccga
gccaaggaccccggagcgtctcgcacatcggtgggtgaaaacaaagcctctcatatcgtcggctccgtcctgtcgggaagctcttagat
gaccagagctcctcaacgcgacccc

>alyssum_trichostachyum

tgcggaaggatcattgtcgatacctgtcAAAAcagaacgacccggaacgaacgatcatcacctctggcgggcccgggtctcctaaca
gattccggtgcccgtggttccgtggttccggaactgtcccagattcggactcacgtccggatccggactttgcgcgttctccggacttaa
ccaaaccacggcagcaaaagtgtcaaggaacatgcaactgaacggctcggcattcgcgaccccgagacgggtgtcctggatgc
tctgtgtgaaatctaaagtctaaacgactctcggcaacggatctcggctctcgcacatgatgaagaacgtagcgaaatgcgatact
ggtgtgaattgcaaatcccgtgaacctcagagctttgaacgcaagttgcgccctaaagcctctggccgagggcacgtctgctgggtg
cacaatcgtcgtccccaccatctctcggatggatgggtgagacggaagctggctcccgtgtgtaccgcacgcggttgccg
aaatccgagcaaggacgcgaggacgtctcgaacgtcgggtggaagatcgcataatcgtcgtacgctcctctgtccggaagctctttg
atgacccgatgtcctcaacgcgacccc

>aurinia_leucadea_leucadea

tgcggaaggatcattgtcgatacctgtcAAAAcagaacgacccgagaacgaacgatcatcacctctggcgggcccgggtctcttagccg
attccgcgctgtggatccgtggttccgagcagcctgtctccgactgtctgcgcggttctccggaaatcAAAAaccccggca
cgaaaagtgtcaaggaacatgcaacaaacggccctgcacccgtcggcggagacgggtgtcgcggtgctccggaaatcAAAAaccccggca
aaagtctaaacgactctcggcaacggatctcggctctcgcacatgatgaagaacgtagcgaaatgcgatactggtgtgaattgcag
aatcccgtgaacctcagagctttgaacgcaagttgcgcccaagcctctggccgagggcacgtctgctgggtgtcAAAAatcgtcgt
ccccctccatccttRgtcggatgcaacgggacggaagctggtctcccgtgtgtaccgcacgcggttggcAAAAatccgagcaaa
ggacgttccgagcgtcccgacttgcggtggtgaaacaaagcctctcgttatacggctcggacgctcctgtcccgaagctccagatgacc
cttagtctcaacgcgacccc

>aurinia_leucadea_media

tgcggaaggatcattgtcgatacctgtcAAAAcagaacgacccgagaacgaacgatcatcacctctggcgggcccgggtctcttagccg
gattccgcgctgtggatccgtggttccgagcagcccgtctccgactgtctgcgcggttctccggaaatcAAAAaccccgg
cacgaaaagtgtcaaggaacatgcaacaaacggccctgcacccgtcggcggagacgggtgtcgcggtgctccggaaatcAAAAaccccgg
tctaaagtctaaacgactctcggcaacggatctcggctctcgcacatgatgaagaacgtagcgaaatgcgatactggtgtgaattgc
agaatcccgtgaacctcagagctttgaacgcaagttgcgcccaagcctctggccgagggcacgtctgctgggtgtcAAAAatcgtcgt
gtccccctccatccttagtccgatgcaacgggacggaagctggtctcccgtgtgtaccgcacgcggttggcAAAAatccgagca
aaggacgttccgagcgtcccgacttgcggtggtgaaacaaagcctctcgttatacggctcggacgctcctgtcccgaagctccagatga
cccttagtctcaacgcgacccc

>aurinia_leucadea_scopulorum

tgcggaaggatcattgtcgatacctgtcAAAAcagaacgacccgagaacgaacgatcatcacctctggcgggcccgggtctcttagccg
attccgcgctgtggatccgtggttccgagcagcctgtctccgactgtctgcgcggttctccggaaatcAAAAaccccggca
cgaaaagtgtcaaggaacatgcaacaaacggccctgcacccgtcggcggagacgggtgtcgcggtgctccggaaatcAAAAaccccggca
aaagtctaaacgactctcggcaacggatctcggctctcgcacatgatgaagaacgtagcgaaatgcgatactggtgtgaattgcag
aatcccgtgaacctcagagctttgaacgcaagttgcgcccaagcctctggccgagggcacgtctgctgggtgtcAAAAatcgtcgt
ccccctccatccttagtccgatgcaacgggacggaagctggtctcccgtgtgtaccgcacgcggttggcAAAAatccgagcaaa
ggacgttccgagcgtcccgacttgcggtggtgaaacaaagcctctcgttatacggctcggacgctcctgtcccgaagctccagatgacc
cttagtctcaacgcgacccc

>aurinia_saxatilis

tgcggaaggatcattgtcgatacctgtcAAAAcagaacgacccgagaacgaacgatcatcacctctggcgggcccgggtctcttagccg
attccgcgctgtggatccgtggttccgagcagcccgtctccgactgtctgcgcggttctccggaaatcAAAAaccccggc
acgaaaagtgtcaaggaacatgcaacaaacggccctgcacccgtcggcggacgggtgtcgcggtgctccggaaatcAAAAaccccggc
ctaaagtctaaacgactctcggcaacggatctcggctctcgcacatgatgaagaacgtagcgaaatgcgatactggtgtgaattgca
gaatcccgtgaacctcagagctttgaacgcaagttgcgcccaagcctctggccgagggcacgtctgctgggtgtcAAAAatcgtcgt
tccccctccatccttagtccgatgcaacgggacggaagctggtctcccgtgtgtaccgcacgcggttggcAAAAatccgagca
aaggacgttccgagcgtcccgacttgcggtggtgaaacaaagcctctcgttatacggctcggacgctcctgtcccgaagctccagatg
acccttagtctcaacgcgacccc

>aurinia_sinuata

tgcggaaggatcattgtcgatacctgtcAAAAcagaacgacccgagaacgaacgatcatcacctctggcgggcccgggtctcttagccg
attccgcgctgtggatccgtggttccgagcagcctgtctccgactgtctgcgcggttctccggaaatcAAAAaccccggca
cgaaaagtgtcaaggaacatgcaactaaacggccctgcacccgtcggcggacgggtgtcgcgWcggatgctcggccggaata
tctaaagtctaaacgactctcggcaacggatctcggctctcgcacatgatgaagaacgtagcgaaatgcgatactggtgtgaattgc
agaatcccgtgaacctcagagctttgaacgcaagttgcgcccaagcctctggccgagggcacgtctgctgggtgtcAAAAatcgtc

gtccccccctccatccttagtcggatgCGAACGGGACGGAAGCTGGTCTCCCGTGTGTTACCGCACGCGGTGGCCAAAATCCGAGCAA
 AGGACGTTCCGAGCGTCCCAGCTCGGTGGTGAACAAAGCCTCTCGTTATACGGTCGGACGCTCCTGTCCCAGAGCTCCAGATGAC
 CCTAGTCTCAACGCGACCCC

>aurinia_sinuata

tgcggaaggatcattgtcgatacctgtccaaaacagaacgacccgagaacgaacgatcatcacctctggcgggcccggctcttagccg
 attccgCGCCTGCTGGATCCGTGGTTTCGCGAGCAGCCTGTCTCCGACTGTCTGCGCGTGTCTCCGGAATCACAAAACCCCGCA
 CGAAAAGTGTCAAGGAACATGCACTAAACGGCTTGCATCCGCGCCCCGGAGACGGTGTGCGACGGATGCTCGGCCGGAAT
 CTAAGTCTAAAACGACTCTCGCAACGGATATCTCGGCTCTCGCATCGATGAAGAACGTAGCGAAATGCGATACTGGTGTGAATTGCA
 GAATCCCGTGAACCATCGAGTCTTTGAACGCAAGTTGCGCCCCAAGCCTTCTGGCCGAGGGCACGTCTGCTGGGTGTCAAAAATCGTGC
 TCCCCCTCCATCCTTAGTCGGATGCGAACGGGACGGAAGCTGGTCTCCCGTGTGTTACCGCACGCGGTGGCCAAAATCCGAGCAA
 GGAGTTCGGAGCGTCCGACTGCGGTGGTGAACAAAGCCTCTCGTTATACGGTCGGACGCTCCTGTCCCAGAGCTCCAGATGACC
 CTTAGTCTCAACGCGACCCC

>berteroa_incana

tgcggaaggatcattgtcatatcctgtccaaaacagaatgacccgagaacgaacgatcatcacctctggcgggcccggctcttaaccg
 ttccgtgcccgcggatccgtggttcgcaagtagtctggtctccggacccttctgctgCGTGTCTCCGGAATCACAAAACCCCGCA
 CGAAAAGTGTCAAGGAACATGCACTAAACGGCTCCGCATCCGCGCCCCGGAGACGGTGTGCGCGGTATGCTGGCTGGTAAAAA
 ATAAAGTCTAAACGACTCTCGCAACGGATATCTCGGCTCTCGCATCGATGAAGAACGTAGCGAAATGCGATACTGGTGTGAATTGCA
 AATCCCGTGAACCATCGAGTCTTTGAACGCAAGTTGCGCCCCAAGCCTTCTGGCCGAGGGCACGTCTGCTGGGTGTCAAAAATCGTGC
 CCCCCCTCCATCCTGTCTGCGAGGATGCGGACGGGACGGAAGCTGGTCTCCCGTGTGTTACCGCACGCGGTGGCCAAAATCCGAG
 CTAAGGACGCGTGGAGCGTCCGACTGCGGTGGTGAACAACTGCCTCTTTGACGGTCGGACGCTCCTGTCCGGAACCTCCAGATGAC
 CCGAAGTCTCAACGCGACCCCA

>berteroa_mutabilis

tgcggaaggatcattgtcatatcctgtccaaaacagaatgacccgagaacgaacgatcatcacctctggcgggcccggctacttaacc
 gtttccgtgcccgcggatccgtggttcgcaagtagtctggtctccggacccttctgctgCGTGTCTCCGGAATCACAAAACCCCGCA
 CGAAAAGTGTCAAGGAACATGCACTAAACGGCTCCGCATCCGCGCCCCGGAGACGGTGTGCGCGGTATGCTGGCTGGTAAAAA
 ATAAGTCTAAACGACTCTCGCAACGGATATCTCGGCTCTCGCATCGATGAAGAACGTAGCGAAATGCGATACTGGTGTGAATTGCA
 ATCCCGTGAACCATCGAGTCTTTGAACGCAAGTTGCGCCCCAAGCCTTCTGGCCGAGGGCACGTCTGCTGGGTGTCAAAAATCGTGC
 CCCCCCTCCATCCTGTCTGCGAGGATGCGAACGGGACGGAAGCTGGTCTCCCGTGTGTTACCGCACGCGGTGGCCAAAATCCGAGCT
 AAGGACGCGTGGAGCGTCCGACTGCGGTGGTGAACAACTGCCTCTTTGACGGTCGGACGCTCCTGTCCGGAACCTCCAGATGACC
 GAAGTCTCAACGCGACCCC

>bornmuellera_tymphaea

tgcggaaggatcattgtcgatacctgtccaaaacagaacgacccggaacaaacgatcatcacctctggcggagccggttcttagctgat
 cccgtgctccgctggatccgtggttcgcaagtagtctggtctccggacccttctgctgCGTGTCTCCGGAATCACAAAACCCCGCA
 AACCCCGCACGAAAAGTGTCAAGGAACATGCAACAAAATAGCTCTGCATCCGCGCCCCGGAGACGGTGTGTTGCGAATGCTT
 AGCTGCGAAAAGTAAAGTCTAAACGACTCTCGCAACGGATATCTCGGCTCTCGCATCGATGAAGAACGTAGCGAAATGCGATACTG
 GTGTGAATTGCAAGTCCCGTGAACCATCGAGTCTTTGAACGCAAGTTGCGTCCAAGCCTTCTGGCCGAGGGTACGTCTGCTGGGTGT
 ACAAAATCGTCTCCCTATCCTTGGAGATGATCGGACGGAAGCTGGTCTCCCGTGTGTAACCGCACGCGGTGGCCAAAATCGAGCC
 AAGGACGCGGGAGCGTCTCGACATACGGTGGTGAACAAAGCCTCTACTATTGTTGCTCGTCCAAGTCCGGAAGCTCTAGATGACC
 AAAGTCTCAATGCGACCCC

>clypeola_ionthlaspi

tgcggaaggatcattgtcgatacctgtccaaaacagaacgacccggaacgaacgaacgatcatcacctctggcgggctcttagttgaa
 tccgtgccagttggatccgtggttcgcaagtagtctccgattatagactaacgtctttagttggacttggcgggtgctccggacttaaaaa
 accacggcacgaaaagtgtcaaggaacatgcaactaaacgactactcatccgCGTCCCCGGAGACGGTGTTCGCGGATGCTT
 GCTGTAATACTAAAGTCTAAACGACTCTCGCAACGGATATCTCGGCTCTCGCATCGATGAAGAACGTAGCGAAATGCGATACTGGT
 GTGAATTGCAAGTCCCGTGAACCATCGAGTCTTTGAACGCAAGTTGCGCCCCAAGCCTTCTGGCCGAGGGCACGTCTGCTGGGTGT
 CAAAATCGTCTCCCTATCCTTGGAGATGATCGGACGGAAGCTGGTCTCCCGTGTGTAACCGCACGCGGTGGCCAAAATCCGAG
 CCAAGGACGTCGGGAGCGTCTCGACATGCGGTGGTGAACAAAGCCTCTTATATCGTCTGTTATGCTCTGTCCGGAAGCTCTAGATGACC
 CTGAGTCTCAATGCGACCCC

>degenia_velebitica

tgcggaaggatcattgtcgatacctgtccaaacagaaccacccgcgaacgaacgatcatcactccggcaggccggtctctatccg
 attccgtgcccgggatccgtggtccgcgactgctccggacgtcttcgatcggactgcgcggtgctccggaaatcacaaaacc
 ccggcacgaaaagtgtcaaggaacatgcaaaacatgaacggctacgcacccgggagacgggtgctccgggatgctct
 gctgcgaaatctaaagtctaaaacgactctcggcaacggatctcggctctcgatcgatgaagaacgtagcgaaatgcgatactgg
 tgtgaattgcagaatcccgtgaaccatcgagctttgaacgcaagttgcgccccaggcctctggccgagggcacgtctgctgggtgc
 acaaatcgctgctccccccccaaaatcctctgaggacggaaggacggaagctgctccgtgtgtaccgcacgcggttgccgaa
 atccgagctgaggacgcccggagcgtctcgactgcggtggtgaaaacaagcctctcggtatcgctggccgctcctgtcccgaagct
 ctgacgacccagagctcctcaacgcgacccc

>farsetia_aegyptica

tgcggaaggatcattgtcgatcctgtcctcaaaacagaaccacctgagaacaaagatcatcactctaggcgggcccgtttcttagctgatc
 ccgtgctccggatccgtggtatgcatggtcccagccaatggcctggccttggtggaatcatgcacatagctccggatatacaaa
 aaccacggcacgaaaagtgtcaaggaacatgaaacgaacagctatagctccgccaccccgagacgggtgtgctggtggagct
 tgcgcatctaaagtctgaaacgactctcggcaacggatctcggctctcgatcgatgaagaacgtagcgaaatgcgatactggtg
 tgaattgcagaatcccgtgaaccatcgagctttgaacgcaagttgcgccccaggcctctggccgagggcacgtctgctgggtgcac
 aatcgctgctcttccatcccaaggatctcggacggaagatggtctcccggtgtgaaccgcacgcggttgccaaaaatccgagcaag
 ggatgcaaggagcgtctcgatgctggtggtgaaatcRaagactcgtcataccgctgtagctctgtccttaagctctagatgacctgatt
 tctcaacgcgacccc

>fibigia_clypeata

tgcggaaggatcattgtcgatacctgtccgaaacagaaccacccgcgaacgaacgatcatcactccggcgggcccgtctcttagctg
 attccgtgcccgtggtatccgtggctccgcgactgctccgaacgtctctgacgatcgactatgcggtgctccggaaatcacaaa
 accccggcacgaaaagtgtcaaggaacatgcaacatgaacagctacccatcccgccccggagacgggtgctccgggatgctat
 gctgcgaaatctaaagtctaaaacgactctcggcaacggatctcggctctcgatcgatgaagaacgtagcgaaatgcgatactgg
 tgtgaattgcagaatcccgtgaaccatcgagctttgaacgcaagttgcgccccaggcctttggccgagggcacgtctgctgggtgca
 caaatcgctgctccccccccaaatccttaaggaaaggagggacggaagctgctcccggtgtgtaccgcacgcggttgccgaaatc
 cgagctaaaggacgctccggagcgtctcgacacgcggtggtgaaaacaagcctctcggtatcgctggacgctcctgtcccgaagctcta
 gatgacccaaagctcctcaacgcgacccc

>fibigia_triquetra

tgcggaaggatattgtcgatacctgtccgaaacagaaccacccgcgaacgaagatcatcactccggcaggccggtctcttagccga
 ttcYgtgcccgtggatccgtggctccgcgactgcgcttctccggaaatcacaaaaccccggcacgaaaagtgtcaaggaacat
 gcaaacatgaacagctgcatccggccccggagacgggtgctccgggatgctctgctgcaaatctaaagtctaaaacgactc
 tcggcaacggatctcggctctcgatcgatgaagaacgtagcgaaatgcgatactggtgtgaattgcagaatcccgtgaaccatcg
 agctttgaacgcaagttgcgccccaggcctctggccgagggcacgtctgctgggtgcaaaaatcgctccccccccaaaatcctc
 aaggacggaggacggaagctggtctcccggtgtgtaccgcacgcggttgccgaaatccgagctaaaggacgctggagcgtctcga
 catgcccgtggtgaaaacaagcctctcggtatcgctggacgctcctgtcccgaagctctagatgacccaaagctcctcaacgcgacccc

>galitzkya_macrocarpa

tgcggaaggatcattgtcgatacctgtcctcaaaacagaaccacccgcgaacgaacgatcatcactctggcgggcccgtctcttaattgat
 tccgtgctactggatccgtggttctgtagtagactgtccaagattcgctctctggactgctgcgcggtgctccggaaatcacaaa
 accccggcacggaatgtgtcaaggaacatgcaactaaacggcctgcatccgtggccccggagacgggtgctccgtgggtgcttggct
 ggaaaaatctaaagtctaaacgactctcggcaacggatctcggctctcgatcgatgaagaacgtagcgaaatgcgatactggtgtg
 aattgcagaatcccgtgaaccatcgagctttgaacgcaagttgcgccccaggcctctggctgagggcacgtctgctgggtgcaaaa
 atcgtcgtccccccctccatccctccgaggatgtgaacgggacggaagctggtctcccggtgtgtaccgcacgcggttgccaaaaatcc
 gagctaaaggacgctgagcgtctcgactgcggtggtgaaaactgctcgttatactgctggacgctcctgtcccgaactctagatga
 cccaaagctcctcaacgcgacccc

>hormatophylla_spinosum

tgcggaaggatcattgtcgatacctgtccgaaacagaaccacccgcgaacgaacgatcaccactccggctgcccgggtctcttagccg
 attccgctcggcgggatccgtggtcctccgcgctgccccggacgagactcgctctccgaagagtgtccgcgcggtgctccggaa
 ctccacaaaccacggcacgaaaagtgtcaaggaacatgcaacgagaaaggcctcgacacgcgaccccgagacgggtgctcc
 gggatgctggctaaagtaaaaaacaaaaagtctaaaacgactctcggcaacggatctcggctctcgatcgatgaagaacgtag
 cgaaatgcgatactggtgtgaattgcagaatcccgtgaaccatcgagctttgaacgcaagttgcgccccaggcctccgggcccgaggg
 cacgtctgctgggtgctacagatcgctgctccccccaaatcctcgaaggaatgacgggacggaagctggtctcccggtgtgtaccgcac

gcgggtggccgaaatccgagctaaggacgccgggagcgtccagacacgcggtggtgaaaacaagcctctcgtctgttccgctcccgctcc
ggatgctccagaagacgaccctaagtctcaacgcgacccc

>lobularia_maritima

tgcggaaggatcattgtcgtatcctgtccaaaacagaacgaccogagaacaacttatcatcactcccaggggcccgggtctttagcgga
ttccgtgccggtggttccgtggtatgcgactgcccctgccaacggcttgccttgcagggaccttgcgctatctccggatcacaaa
accccggcacgaaaagtgtcaaggaacatgcaaccgaacggccctcatccgctcccgagacgggtgctcgcgaggtgctcgcggtg
ctgcatctaaagtctaaaacgactctcggcaacggatatctcggctctcgcacgatgaagaacgtagcgaatgcgatacttgggtg
aattgcagaatcccgtgaaccatcgagctttgaacgcaagttgcgccccaaagccttctggccgagggcacgtctgcctgggtgcaca
aatcgtcgtcccctatcctctacggatatcgacggaagatggctcccgtgtgtaccgcacgaggtggccaaaatcagagatagg
gatgctaggagcgtctcgacMtgcgggtggtgaatacaagcctcgtcatataatcgtcgcctctcccgaacctccagatgacccgaa
actctcaacgcgacccc

>morettia_philaena

Tgcggaaggatcattgtcgaaacctgtcccgaacagaacgaccgcgacaacttatcatcactctcggcaggccggttcttagctga
tcccagcccgcgattccgtggtttgcgctggtcctgtcacgggtatcaccggctcggatcgcgagcattgctccggatctcaaa
aaccccggcacgaaaagtgtcaaggaacatgcaaccgaacagcttgcgcccgcgccccggagacgggtcgtcgcgaggtgctcgcggt
gctgcgataaaagtctaaaacgactctcggcaacggatatctcggctctcgcacgatgaagaacgtagcgaatgcgatacttgggtg
gaattgcagaatcccgtgaaccatcgagctttgaacgcaagttgcgccccaaagccttccggccgagggcacgtctgcctgggtgcac
aaatcgtcgtcccctatccttaaggatatcgacggaagctggtctcccgtgtggaaccgcacgaggtggccaaaatccgagctgg
ggacgccaggagcgtctcgacatgcggtggtgaatacaagcctcgtcgtatcatcgtccgctcctgcccagctctagatgacccgaa
attctcaacgcgacccc

Prilog 2. Višestruko poravnate sekvence pomoću programa ClustalX.

	5	15	25	35	45	55	65	75
aethionema_grandiflorum	-----	-----TCGA	AACCTGTCC-	AAAAACAGAAAT	GACCCGTGAA	C-GATTGATC	ATCACTTCTG	GTGAACCCAGG
alyssum_montanum_molliusculum	TGCGGAAGGA	TCAATTGTGCGA	TACCTGTCC-	AAAAACAGAAAC	GACCCGCGAA	C-GAACGATC	ATCACTTCCC	GCGGGCCGGT
alyssum_simplex	TGCGGAAGGA	TCAATTGTGCGA	TACCTGTTC-	GAAAACAGAAAC	GACCCGTGAA	C-GAACGATC	ATCACTTCCC	GCGGGCCGGT
alyssum_repens_transsilvanicum	TGCGGAAGGA	TCAATTGTGCGA	TACCTGTCC-	AAAAACAGAAAC	GACCCGCGAA	C-GAACGATC	ATCACTTCCC	GCGGGCCGGT
alyssum_serpyllifolium_metajna	TGCGGAAGGA	TCAATTGTGCGA	TACCTGTCC-	AAAAACAGAAAC	GACCCGTGAA	C-GAACGATC	ATCACTTCCC	GCGGGCCGGT
alyssoides_utriculata	TGCGGAAGGA	TCAATTGTGCGA	TACCTGTCC-	GAAAACAGAAAC	CACCCGCGAA	C-GAACGATC	ATCACTTCCC	GCAGGCCGGT
aurinia_leucadea_leucadea	TGCGGAAGGA	TCAATTGTGCGA	TACCTGTCC-	AAAAACAGAAAC	GACCCGAGAA	C-GAACGATC	ATCACTTCTG	GCGGGCCGGT
aurinia_sinuata	TGCGGAAGGA	TCAATTGTGCGA	TACCTGTCC-	AAAAACAGAAAC	GACCCGAGAA	C-GAACGATC	ATCACTTCTG	GCGGGCCGGT
alyssum_murale	TGCGGAAGGA	TCAATTGTGCGA	TACCTGTCC-	AAAAACAGAAAC	GACCCGAGAA	C-GAACGATC	ATCACTTCTG	GCGGGCCGGT
fibigia_clypeata	TGCGGAAGGA	TCAATTGTGCGA	TACCTGTCC-	AAAAACAGAAAC	GACCCGAGAA	C-GAACGATC	ATCACTTCTG	GCGGGCCGGT
fibigia_triquetra	TGCGGAAGGA	T-ATTGTGCGA	TACCTGTCC-	GAAAACAGAAAC	CACCCGCGAA	C-GAAAAGATC	ATCACTTCCC	GCAGGCCGGT
degenia_velebitica	TGCGGAAGGA	TCAATTGTGCGA	TACCTGTCC-	CAAAACAGAAAC	CACCCGCGAA	C-GAACGATC	ATCACTTCCC	GCAGGCCGGT
hormatophylla_spinosa	TGCGGAAGGA	TCAATTGCGGA	TACCTGTCC-	GAAAACAGAAAC	CACCCGCGAA	C-AAAACGATC	ACCACCTCCC	GCTGCCCCGGT
bormmuellera_tymphaea	TGCGGAAGGA	TCAATTGTGCGA	TACCTGTCC-	AAAAACAGAAAC	GACCCGCGAA	C-AAAACGATC	ATCACTTCTG	GCGAGCCGGT
berteroa_incana	TGCGGAAGGA	TCAATTGTGCGA	TACCTGTCCC	AAAAACAGAAAT	GACCCGAGAA	C-GAACGATC	ATCACTTCTG	GCGGGCCGGT
clypeola_jonthiaspi	TGCGGAAGGA	TCAATTGTGCGA	TACCTGTCC-	AAA-CAGAAAC	GACCCGCGAA	C-GAACGAAAC	ATCACTTCTG	GCTGGCCGGT
farsetia_aegyptica	TGCGGAAGGA	TCAATTGTGCGA	ATCCTGTCC-	AAAAACAGAAAC	CACCTGAGAA	C-AAAAG-ATC	ATCACTTCTAG	GCGGGCCGGT
aurinia_leucadea_scopulorum	TGCGGAAGGA	TCAATTGTGCGA	TACCTGTCC-	AAAAACAGAAAC	GACCCGAGAA	C-GAACGATC	ATCACTTCTG	GCGGGCCGGT
lobularia_maritima	TGCGGAAGGA	TCAATTGTGCGT	ATCCTGTCC-	AAAAACAGAAAC	GACCCGAGAA	C-AACTTATC	ATCACTTCCA	GCGGGCCGGT
alyssum_trichostachyum	TGCGGAAGGA	TCAATTGTGCGA	TACCTGTCC-	AAAAACAGAAAC	GACCCGCGAA	C-GAACGATC	ATCACTTCCC	GCGGGCCGGT
alyssum_alyssoides	TGCGGAAGGA	TCAATTGTGCGA	TACCTGTCC-	GAAAACAGAAAC	GACCCGTGAA	C-GAACGATC	ATCACTTCCC	GCGGGCCGGT
aurinia_sinuata	TGCGGAAGGA	TCAATTGTGCGA	TACCTGTCC-	AAAAACAGAAAC	GACCCGAGAA	C-GAACGATC	ATCACTTCTG	GCGGGCCGGT
berteroa_mutabilis	TGCGGAAGGA	TCAATTGTGCGA	TACCTGTCCC	AAAAACAGAAAT	GACCCGAGAA	C-GAACGATC	ATCACTTCTG	GCGGGCCGGT
alyssum_montanum_pulscanescens	TGCGGAAGGA	TCAATTGTGCGA	TACCTGTCC-	AAAAACAGAAAC	GACCCGCGAA	C-GAACGATC	ATCACTTCCC	GCGGGCCGGT
alyssum_tortuosum	TGCGGAAGGA	TCAATTGTGCGA	TACCTGTCC-	AAAAACAGAAAC	GACCCGAGAA	C-GAAACTATC	ATCACTTCTG	GCGGGCCGGT
aurinia_leucadea_media	TGCGGAAGGA	TCAATTGTGCGA	TACCTGTCC-	AAAAACAGAAAC	GACCCGAGAA	CAGAACGATC	ATCACTTCTG	GCGGGCCGGT
galitzkya_macrocarpa	TGCGGAAGGA	TCAATTGTGCGA	TACCTGTCC-	AAAAACAGAAAC	GACCCGAGAA	C-AAAACGATC	ATCACTTCTG	GCGGGCCGGT
aurinia_saxatilis	TGCGGAAGGA	TCAATTGTGCGA	TACCTGTCC-	AAAAACAGAAAC	GACCCGAGAA	C-GAACGATC	ATCACTTCTG	GCGGGCCGGT
alyssum_baumgartnerianum	TGCGGAAGGA	TCAATTGTGCGA	TACCTGTCC-	AAAAACAGAAAC	GACCCGAGAA	C-GAACGATC	ATCACTTCCC	GCGGGCCGGT
morettia_philaena	TGCGGAAGGA	TCAATTGTGCGA	AACCTGTCC-	CGAAACAGAAAC	GACCCGCGAA	C-AACTTATC	ATCACTTCTG	GCAGGCCGGT

	85	95	105	115	125	135	145	155
aethionema_grandiflorum	CT-TTAAACCG	GTCCTGT-GT	TCACTGAC-T	CCAAGTATCC	GCGAACGTCC	TTCTCAGAGT	-----TCT	CTTTGGGTTG
alyssum_montanum_molliusculum	ATCCTAACAG	ATTCCGTTGC	CCGCTGGT-T	CCGTGGTTTTC	GCGAACTGTC	CSAGATTCCG	--ACTCAG	TCCGGATCCG
alyssum_simplex	CTCCTAACCG	ATTCCGTTGC	CTGCTGGT-T	CCGTGGTTTTC	GCGAACTGTT	CCATATTCGG	--ACTCATG	TCCGGATACG
alyssum_repens_transsilvanicum	CTCCTAACAG	ATTCCGTTGC	CCGCTGGT-T	CCGTGGTTTTC	GCGAACTGTC	CCAGATTCCG	--ACTCAG	TCCGGATCCG
alyssum_serpyllifolium_metajna	CTCTTAGCTG	ATTCCGT-GC	CCGCTGGA-T	CCGTGGTTTTC	GCGAAATTGCT	CC-GATCAG	-ACTCGCGT	CTTCGATCTG
alyssoides_utriculata	CTCCTAGCCG	ATTCCGT-GC	CCGCTGGA-T	CCGTGGCTCC	GCGCACTGCT	CCCGAACG-	-----ATC	TT--CGGTCC
aurinia_leucadea_leucadea	CTCTTAGCCG	ATTCCGC-GC	CTGCTGGA-T	CCGTGGTTTTC	GCGAGCAGCC	T--GTC--	-----	-TCCGGACTT
aurinia_sinuata	CTCTTAGCCG	ATTCCGC-GC	CTGCTGGA-T	CCGTGGTTTTC	GCGAGCAGCC	T--GTC--	-----	-TCCGGACTT
alyssum_murale	CTCTTAGCTG	ATTCCGT-GC	TCGCTGGA-T	CCGTGGTTTTC	GCGAAATTGCT	C-CGATCAC-	-GACTCGCGT	CTTCGATCTG
fibigia_clypeata	CTCTTAGCTG	ATTCCGT-GC	CCGCTGGA-T	CCGTGGCTCC	GCGCACTGCT	CCCGAACG-	-----TCT	CTGACGATCG
fibigia_triquetra	CTCTTAGCCG	ATTCTGTTGC	CCGCTGGA-T	CCGTGGCTCC	GCGCACTGCG	CC-----	-----	-----
degenia_velebitica	CTCTCATCCG	ATTCCGT-GC	CCGCCGGA-T	CCGTGGCTCC	GCGCACTGCT	CCCGGACG-	-----TCT	TC---GATCG
hormatophylla_spinosa	CTCTTAGCCG	ATTCCGT-GC	CCGCCGGA-T	CCGTGGCTCC	GCGCGCTGCC	CCCGGACGAG	-ACTCGCTTC	TCCGAAGAGT
bornmuellera_tymphaea	TTCTTAGCTG	ATCCCGT-GT	CCGCTGGA-T	CCGTGGCTCC	GCGCTCTGCT	CATGAACGA-	-GATTCACGT	CTCCGATCTA
berteroa_incana	CTCTTAACCG	TTTCCGT-GC	CCGCCGGA-T	CCGTGGTTTTC	GCAAAGTAGTC	TG-GTC--	-----	-TCCGGACCC
clypeola_jonthlaspi	CTCTTAGTTG	AAATCCGT-GC	CAGTTGGA-T	CCGTGGTTTTC	GCGAACTGCT	C-CGATTAATA	TGACTAACGT	CTTTGATTTG
farsetia_aegyptica	TTCTTAGCTG	ATCCCGT-GT	CCGCCGTCAAT	CCGTGGTTTTC	GCGCATGGTC	CCAGCCAATG	-----GCCTG	GCCTTGGTGG
aurinia_leucadea_scopulorum	CTCTTAGCCG	ATTCCGC-GC	CTGCTGGA-T	CCGTGGTTTTC	GCGAGCAGCC	T--GTC--	-----	-TCCGGACTT
lobularia_maritima	CTCTTAGCCG	ATTCCGT-GC	CCGTTGGT-T	CCGTGGTTTTC	GCGCACTGCC	CCTGCCAACG	-----GTCTT	GCCTTGCAGG
alyssum_trichostachyum	CTCCTAACAG	ATTCCGTTGC	CCGCTGGT-T	CCGTGGTTTTC	GCGAACTGTC	CCAGATTCCG	--ACTCAG	TCCGGATCCG
alyssum_alyssoides	CTCCTAACAG	ATTCCGTTGC	CCGCTGGT-T	CCGTGGTTTTC	GCGAACTGTT	CCAGATTCCG	--ACTCAG	TCCGGATCCG
aurinia_sinuata	CTCTTAGCCG	ATTCCGC-GC	CTGCTGGA-T	CCGTGGTTTTC	GCGAGCAGCC	T--GTC--	-----	-TCCGGACTT
berteroa_mutabilis	CACCTAACCG	TTTCCGT-GC	CCGCTGGA-T	CCGTGGTTTTC	GCAAAGTAGTC	TG--GTC--	-----	-TCCGGACCC
alyssum_montanum_pulscanescens	ATCCTAACAG	ATTCCGTTGC	CCGCTGGT-T	CCGTGGTTTTC	GCGAACTGTT	CCAGATTCCG	--ACTCAG	TCCGGATCCG
alyssum_tortuosum	CTCTTAGCTG	ATTTCGT-GC	CCGCTGGA-T	CCGTGGTTTTC	GCGAAATTGCT	C-CGATCAC-	-GACTCGCGT	CTTCGATCTG
aurinia_leucadea_media	CTCTTAGCCG	ATTCCGC-GC	CTGCTGGA-T	CCGTGGTTTTC	GCGAGCAGCC	C--GTC--	-----	-TCCGGACTT
galitzkya_macrocarpa	CTCTTAATTG	ATTCCGT-GT	CTACTGGA-T	CCGTGGTTTTC	GTCGAGTAGAC	TT--GTCCAA	-GATTCGCGT	CTCTGGACTT
aurinia_saxatilis	CTCTTAGCCG	ATTCCGC-GC	CTGCTGGA-T	CCGTGGTTTTC	GCGAGCAGCC	C--GTC--	-----	-TCCGGACTT
alyssum_baumgartnerianum	CTCTTAACCG	ATTCTGT-GC	TCGCTGGT-T	CCGTGGTTTTC	GCGAACTGGT	CCCGATATGG	--ACTAACG	TCTGTATCCG
morettia_philaena	TTCTTAGCTG	ATCCCGA-GC	CCGCCGAT-T	CCGTGGTTTTT	GCGCGTGGTC	CGTGTACCG	-----GTATC	ACCG-GCTCG

	165	175	185	195	205	215	225	235
aethionema_grandiflorum	GATTGTGACC	GGC-TTTCTT	TGGATATCAC	AAAAACCC-G	GCATTTAAAA	TGCCAAGGAA	CATTGAAA--	CGAAAATGGTC
alyssum_montanum_molliusculum	GCCTTTGGCG	GTTTGTTC-	-GGACTTAA	CAAAACCC-G	GCACGAAAAG	TGTCAAGGAA	CATGCAA--	TTAAAACGGCT
alyssum_simplex	GTTTGTTC-	GTTTGTTC-	-GGACTTAA	CAAAACCC-G	GCACGAAAAG	TGTCAAGGAA	CATGCAA--	ATGAACGGCT
alyssum_repens_transsilvanicum	GTTTGTTC-	GTTTGTTC-	-GGACTTAA	CAAAACCC-G	GCACGAAAAG	TGTCAAGGAA	CATGCAA--	TGAACGGCT
alyssum_serpyllifolium_metajna	GGCTTGCGC	GTTTGTTC-	-GGACTTAA	AAAAACCC-G	GCACGAAAAG	TGTCAAGGAA	CATGCAA--	TAAA-CGGCT
alyssoides_utriculata	GACTATGCGC	GTTTGTTC-	-GGAAATCAC	AAAAACCC-G	GCACGAAAAG	TGTCAAGGAA	CATGCAA--	ATGAACAGCT
aurinia_leucadea_leucadea	GTTTGGCGC	GTTTGTTC-	-GGAAATCAC	AAAAACCC-G	GCACGAAAAG	TGTCAAGGAA	CATGCAA--	CAAAA-CGGCC
aurinia_sinuata	GTTTGGCGC	GTTTGTTC-	-GGAAATCAC	AAAAACCC-G	GCACGAAAAG	TGTCAAGGAA	CATGCAA--	TAAAAACGGCC
alyssum_murale	GGCTTGCGC	GTTTGTTC-	-GGACTTAA	AAAAACCC-G	GCACGAAAAG	TGTCAAGGAA	CATGCAA--	TAAA-TGGCT
fibigia_clypeata	GACTATGCGC	GTTTGTTC-	-GGAAATCAC	AAAAACCC-G	GCACGAAAAG	TGTCAAGGAA	CATGCAA--	ATGAACAGCT
fibigia_triquetra	-----	-TTGCTTC-	-GGAAATCAC	AAAAACCC-G	GCACGAAAAG	TGTCAAGGAA	CATGCAA--	ATGAACAGCT
degenia_velebitica	GACTGGCGC	GTTTGTTC-	-GGAAATCAC	AAAAACCC-G	GCACGAAAAG	TGTCAAGGAA	CATGCAA--	ATGAACAGCT
hornatophylla_spinosa	GTTCCGGCGC	GTTTGTTC-	-GGACTTCA	CAAAACCC-G	GCACGAAAAG	TGTCAAGGAA	CATGCAA--	GAGAAAAGGCC
bornmuellera_tymphaea	G-CTTGGCGC	TTTTGTTC-	-GGAAATCAC	AGAAACCC-G	GCACGAAAAG	TGTCAAGGAA	CATGCAA--	CAAAAATAGCT
berteroa_incana	TTCCTGGCTG	GTTTGTTC-	-GGAAATCAC	AAAAACCC-G	GCACGAAAAG	TGTCAAGGAA	CATGCAA--	TAAA-CGGCT
clypeola_jonthlaspi	GACTTTGGC	GTTTGTTC-	-GGACTTAA	AAAAACCC-G	GCACGAAAAG	TGTCAAGGAA	CATGCAA--	TAAA-CAGCT
farsetia_aegyptica	AATCATGCAC	ATAGCTTC-	-GGATATCAC	AAAAACCC-G	GCACGAAAAG	TGTCAAGGAA	CATGAAA--	CCGAAACAGCT
aurinia_leucadea_scopulorum	GTTTGGCGC	GTTTGTTC-	-GGAAATCAC	AAAAACCC-G	GCACGAAAAG	TGTCAAGGAA	CATGCAA--	CAAAA-CGGCC
lobularia_maritima	GACTTTGGC	GTTTGTTC-	-GGATATCAC	AAAAACCC-G	GCACGAAAAG	TGTCAAGGAA	CATGCAA--	CCGAAACGGCC
alyssum_trichostachyum	GACTTTGGC	GTTTGTTC-	-GGACTTAA	CAAAACCC-G	GCACGAAAAG	TGTCAAGGAA	CATGCAA--	-TGAACGGCT
alyssum_alyssoides	GTTTGTTC-	GTTTGTTC-	-GGACTTAA	CAAAACCC-G	GCACGAAAAG	TGTCAAGGAA	CATGCAA--	-TGAACGGCT
aurinia_sinuata	GTTTGGCGC	GTTTGTTC-	-GGAAATCAC	AAAAACCC-G	GCACGAAAAG	TGTCAAGGAA	CATGCAA--	TAAAAACGGCC
berteroa_mutabilis	TTCCTGGCTG	GTTTGTTC-	-GGAAATCAC	AAAAACCC-G	GCACGAAAAG	TGTCAAGGAA	CATGCAA--	TAAA-CGGCT
alyssum_montanum_pulscanescens	GCCTTTGGC	GTTTGTTC-	-GGACTTAA	CAAAACCC-G	GCACGAAAAG	TGTCAAGGAA	CATGCAA--	-TGAACGGCT
alyssum_tortuosum	GGCTTGCGC	GTTTGTTC-	-GGACTTAA	AAAAACCC-G	GCACGAAAAG	TGTCAAGGAA	CATGCAA--	TAAA-CAGCT
aurinia_leucadea_media	GTTTGGCGC	GTTTGTTC-	-GGAAATCAC	AAAAACCC-G	GCACGAAAAG	TGTCAAGGAA	CATGCAA--	CAAAA-CGGCC
galitzkya_macrocarpa	GCCTTGCGC	GTTTGTTC-	-GGAAATCAC	AAAAACCC-G	GCACGAAAAG	TGTCAAGGAA	CATGCAA--	TAAA-CGGCC
aurinia_saxatilis	GTTTGGCGC	GTTTGTTC-	-GGAAATCAC	AAAAACCC-G	GCACGAAAAG	TGTCAAGGAA	CATGCAA--	CAAAA-CGGCC
alyssum_baumgartnerianum	GTTTGTTC-	GTTTGTTC-	-GGACTTCA	CAAAACCC-G	GCACGAAAAG	TGTCAAGGAA	CATGCAA--	AT-AACGGCT
morettia_philaena	GATCGCGCGC	ATTGCTTC-	-GGATCTCAC	AAAAACCC-G	GCACGAAAAG	TGTCAAGGAA	CATGCAA--	CCGAAACAGCT

	325	335	345	355	365	375	385	395
aethionema_grandiflorum	GGCAACGGAT	ATCTCGGCTC	TCGCATCGAT	GAAGAACGTA	GCGAAATGCG	ATACTTGGTG	TGAATTGCAG	AATCCCCTGA
alyssum_montanum_molliuscullum	GGCAACGGAT	ATCTCGGCTC	TCGCATCGAT	GAAGAACGTA	GCGAAATGCG	ATACTTGGTG	TGAATTGCAG	AATCCCCTGA
alyssum_simplex	GGCAACGGAT	ATCTCGGCTC	TCGCATCGAT	GAAGAACGTA	GCGAAATGCG	ATACTTGGTG	TGAATTGCAG	AATCCCCTGA
alyssum_repens_transsilvanicum	GGCAACGGAT	ATCTCGGCTC	TCGCATCGAT	GAAGAACGTA	GCGAAATGCG	ATACTTGGTG	TGAATTGCAG	AATCCCCTGA
alyssum_serpyllifolium_metajna	GGCAACGGAT	ATCTCGGCTC	TCGCATCGAT	GAAGAACGTA	GCGAAATGCG	ATACTTGGTG	TGAATTGCAG	AATCCCCTGA
alyssoides_utriculata	GGCAACGGAT	ATCTCGGCTC	TCGCATCGAT	GAAGAACGTA	GCGAAATGCG	ATACTTGGTG	TGAATTGCAG	AATCCCCTGA
aurinia_leucadea_leucadea	GGCAACGGAT	ATCTCGGCTC	TCGCATCGAT	GAAGAACGTA	GCGAAATGCG	ATACTTGGTG	TGAATTGCAG	AATCCCCTGA
aurinia_sinuata	GGCAACGGAT	ATCTCGGCTC	TCGCATCGAT	GAAGAACGTA	GCGAAATGCG	ATACTTGGTG	TGAATTGCAG	AATCCCCTGA
alyssum_murale	GGCAACGGAT	ATCTCGGCTC	TCGCATCGAT	GAAGAACGTA	GCGAAATGCG	ATACTTGGTG	TGAATTGCAG	AATCCCCTGA
fibigia_clypeata	GGCAACGGAT	ATCTCGGCTC	TCGCATCGAT	GAAGAACGTA	GCGAAATGCG	ATACTTGGTG	TGAATTGCAR	AATCCCCTGA
fibigia_triquetra	GGCAACGGAT	ATCTCGGCTC	TCGCATCGAT	GAAGAACGTA	GCGAAATGCG	ATACTTGGTG	TGAATTGCAG	AATCCCCTGA
degenia_velebitica	GGCAACGGAT	ATCTCGGCTC	TCGCATCGAT	GAAGAACGTA	GCGAAATGCG	ATACTTGGTG	TGAATTGCAG	AATCCCCTGA
hormatophylla_spinosa	GGCAACGGAT	ATCTCGGCTC	TCGCATCGAT	GAAGAACGTA	GCGAAATGCG	ATACTTGGTG	TGAATTGCAG	AATCCCCTGA
bornmuellera_tymphaea	GGCAACGGAT	ATCTCGGCTC	TCGCATCGAT	GAAGAACGTA	GCGAAATGCG	ATACTTGGTG	TGAATTGCAG	AATCCCCTGA
berteroa_incana	GGCAACGGAT	ATCTCGGCTC	TCGCATCGAT	GAAGAACGTA	GCGAAATGCG	ATACTTGGTG	TGAATTGCAG	AATCCCCTGA
clypeola_jonthiaspi	GGCAACGGAT	ATCTCGGCTC	TCGCATCGAT	GAAGAACGTA	GCGAAATGCG	ATACTTGGTG	TGAATTGCAG	AATCCCCTGA
farsetia_aegyptica	GGCAACGGAT	ATCTCGGCTC	TCGCATCGAT	GAAGAACGTA	GCGAAATGCG	ATACTTGGTG	TGAATTGCAG	AATCCCCTGA
aurinia_leucadea_scopulorum	GGCAACGGAT	ATCTCGGCTC	TCGCATCGAT	GAAGAACGTA	GCGAAATGCG	ATACTTGGTG	TGAATTGCAG	AATCCCCTGA
lobularia_maritima	GGCAACGGAT	ATCTCGGCTC	TCGCATCGAT	GAAGAACGTA	GCGAAATGCG	ATACTTGGTG	TGAATTGCAG	AATCCCCTGA
alyssum_trichostachyum	GGCAACGGAT	ATCTCGGCTC	TCGCATCGAT	GAAGAACGTA	GCGAAATGCG	ATACTTGGTG	TGAATTGCAG	AATCCCCTGA
alyssum_alyssoides	GGCAACGGAT	ATCTCGGCTC	TCGCATCGAT	GAAGAACGTA	GCGAAATGCG	ATACTTGGTG	TGAATTGCAG	AATCCCCTGA
aurinia_sinuata	GGCAACGGAT	ATCTCGGCTC	TCGCATCGAT	GAAGAACGTA	GCGAAATGCG	ATACTTGGTG	TGAATTGCAG	AATCCCCTGA
berteroa_mutabilis	GGCAACGGAT	ATCTCGGCTC	TCGCATCGAT	GAAGAACGTA	GCGAAATGCG	ATACTTGGTG	TGAATTGCAG	AATCCCCTGA
alyssum_montanum_pulscanescens	GGCAACGGAT	ATCTCGGCTC	TCGCATCGAT	GAAGAACGTA	GCGAAATGCG	ATACTTGGTG	TGAATTGCAG	AATCCCCTGA
alyssum_tortuosum	GGCAACGGAT	ATCTCGGCTC	TCGCATCGAT	GAAGAACGTA	GCGAAATGCG	ATACTTGGTG	TGAATTGCAG	AATCCCCTGA
aurinia_leucadea_media	GGCAACGGAT	ATCTCGGCTC	TCGCATCGAT	GAAGAACGTA	GCGAAATGCG	ATACTTGGTG	TGAATTGCAG	AATCCCCTGA
galitzkya_macrocarpa	GGCAACGGAT	ATCTCGGCTC	TCGCATCGAT	GAAGAACGTA	GCGAAATGCG	ATACTTGGTG	TGAATTGCAG	AATCCCCTGA
aurinia_saxatilis	GGCAACGGAT	ATCTCGGCTC	TCGCATCGAT	GAAGAACGTA	GCGAAATGCG	ATACTTGGTG	TGAATTGCAG	AATCCCCTGA
alyssum_baumgartnerianum	GGCAACGGAT	ATCTCGGCTC	TCGCATCGAT	GAAGAACGTA	GCGAAATGCG	ATACTTGGTG	TGAATTGCAG	AATCCCCTGA
morettia_philaena	GGCAACGGAT	ATCTCGGCTC	TCGCATCGAT	GAAGAACGTA	GCGAAATGCG	ATACTTGGTG	TGAATTGCAG	AATCCCCTGA

	405	415	425	435	445	455	465	475
aethionema_grandiflorum	ACCATCGAGT	CTTTGAAACGC	AAAGTTGCGCC	TCAAAGCCCTTC	GGGCCGAGGG	CACGTCCTGCC	TGGGTGTCAC	AAAAACGTCGT							
alyssum_montanum_molliusculum	ACCATCGAGT	CTTTGAAACGC	AAAGTTGCGCC	CTAAGCCCTTC	TGGCCGAGGG	CACGTCCTGCC	TGGGTGTCAC	AAAAACGTCGT							
alyssum_simplex	ACCATCGAGT	CTTTGAAACGC	AAAGTTGCGCC	CTAAGCCCTTC	TGGCCGAGGG	CACGTCCTGCC	TGGGTGTCAC	AAAAACGTCGT							
alyssum_repens_transsilvanicum	ACCATCGAGT	CTTTGAAACGC	AAAGTTGCGCC	CTAAGCCCTTC	TGGCCGAGGG	CACGTCCTGCC	TGGGTGTCAC	AAAAACGTCGT							
alyssum_serpyllifolium_metajna	ACCATCGAGT	CTTTGAAACGC	AAAGTTGCGCC	CTAAGCCCTTC	TGGCCGAGGG	CACGTCCTGCC	TGGGTGTCAC	AAAAACGTCGT							
alyssoides_utriculata	ACCATCGAGT	CTTTGAAACGC	AAAGTTGCGCC	CTAAGCCCTTC	TGGCCGAGGG	CACGTCCTGCC	TGGGTGTCAC	AAAAACGTCGT							
aurinia_leucadea_leucadea	ACCATCGAGT	CTTTGAAACGC	AAAGTTGCGCC	CTAAGCCCTTC	TGGCCGAGGG	CACGTCCTGCC	TGGGTGTCAC	AAAAACGTCGT							
aurinia_sinuata	ACCATCGAGT	CTTTGAAACGC	AAAGTTGCGCC	CTAAGCCCTTC	TGGCCGAGGG	CACGTCCTGCC	TGGGTGTCAC	AAAAACGTCGT							
alyssum_murale	ACCATCGAGT	CTTTGAAACGC	AAAGTTGCGCC	CTAAGCCCTTC	TGGCCGAGGG	CACGTCCTGCC	TGGGTGTCAC	AAAAACGTCGT							
fibigia_clypeata	ACCATCGAGT	CTTTGAAACGC	AAAGTTGCGCC	CTAAGCCCTTC	TGGCCGAGGG	CACGTCCTGCC	TGGGTGTCAC	AAAAACGTCGT							
fibigia_triquetra	ACCATCGAGT	CTTTGAAACGC	AAAGTTGCGCC	CTAAGCCCTTC	TGGCCGAGGG	CACGTCCTGCC	TGGGTGTCAC	AAAAACGTCGT							
degenia_velebitica	ACCATCGAGT	CTTTGAAACGC	AAAGTTGCGCC	CTAAGCCCTTC	TGGCCGAGGG	CACGTCCTGCC	TGGGTGTCAC	AAAAACGTCGT							
hormatophylla_spinosa	ACCATCGAGT	CTTTGAAACGC	AAAGTTGCGCC	CTAAGCCCTTC	TGGCCGAGGG	CACGTCCTGCC	TGGGTGTCAC	AAAAACGTCGT							
bornmuellera_tymphaea	ACCATCGAGT	CTTTGAAACGC	AAAGTTGCGGT	CTAAGCCCTTC	TGGCCGAGGG	TACGTCCTGCC	TGGGTGTCAC	AAAAACGTCGT							
berteroa_incana	ACCATCGAGT	CTTTGAAACGC	AAAGTTGCGCC	CTAAGCCCTTC	TGGCCGAGGG	CACGTCCTGCC	TGGGTGTCAC	AAAAACGTCGT							
clypeola_jonthiaspi	ACCATCGAGT	CTTTGAAACGC	AAAGTTGCGCC	CTAAGCCCTTC	TGGCCGAGGG	CACGTCCTGCC	TGGGTGTCAC	AAAAACGTCGT							
farsetia_aegyptica	ACCATCGAGT	CTTTGAAACGC	AAAGTTGCGCC	CTAAGCCCTTC	TGGCCGAGGG	CACGTCCTGCC	TGGGTGTCAC	AAAAACGTCGT							
aurinia_leucadea_scopulorum	ACCATCGAGT	CTTTGAAACGC	AAAGTTGCGCC	CTAAGCCCTTC	TGGCCGAGGG	CACGTCCTGCC	TGGGTGTCAC	AAAAACGTCGT							
lobularia_maritima	ACCATCGAGT	CTTTGAAACGC	AAAGTTGCGCC	CTAAGCCCTTC	TGGCCGAGGG	CACGTCCTGCC	TGGGTGTCAC	AAAAACGTCGT							
alyssum_trichostachyum	ACCATCGAGT	CTTTGAAACGC	AAAGTTGCGCC	CTAAGCCCTTC	TGGCCGAGGG	CACGTCCTGCC	TGGGTGTCAC	AAAAACGTCGT							
alyssum_alyssoides	ACCATCGAGT	CTTTGAAACGC	AAAGTTGCGCC	CTAAGCCCTTC	TGGCCGAGGG	CACGTCCTGCC	TGGGTGTCAC	AAAAACGTCGT							
aurinia_sinuata	ACCATCGAGT	CTTTGAAACGC	AAAGTTGCGCC	CTAAGCCCTTC	TGGCCGAGGG	CACGTCCTGCC	TGGGTGTCAC	AAAAACGTCGT							
berteroa_mutabilis	ACCATCGAGT	CTTTGAAACGC	AAAGTTGCGCC	CTAAGCCCTTC	TGGCCGAGGG	CACGTCCTGCC	TGGGTGTCAC	AAAAACGTCGT							
alyssum_montanum_pulscanescens	ACCATCGAGT	CTTTGAAACGC	AAAGTTGCGCC	CTAAGCCCTTC	TGGCCGAGGG	CACGTCCTGCC	TGGGTGTCAC	AAAAACGTCGT							
alyssum_tortuosum	ACCATCGAGT	CTTTGAAACGC	AAAGTTGCGCC	CTAAGCCCTTC	TGGCCGAGGG	CACGTCCTGCC	TGGGTGTCAC	AAAAACGTCGT							
aurinia_leucadea_media	ACCATCGAGT	CTTTGAAACGC	AAAGTTGCGCC	CTAAGCCCTTC	TGGCCGAGGG	CACGTCCTGCC	TGGGTGTCAC	AAAAACGTCGT							
galitzkya_macrocarpa	ACCATCGAGT	CTTTGAAACGC	AAAGTTGCGCC	CTAAGCCCTTC	TGGCCGAGGG	CACGTCCTGCC	TGGGTGTCAC	AAAAACGTCGT							
aurinia_saxatilis	ACCATCGAGT	CTTTGAAACGC	AAAGTTGCGCC	CTAAGCCCTTC	TGGCCGAGGG	CACGTCCTGCC	TGGGTGTCAC	AAAAACGTCGT							
alyssum_baumgartnerianum	ACCATCGAGT	CTTTGAAACGC	AAAGTTGCGCC	CTAAGCCCTTC	TGGCCGAGGG	CACGTCCTGCC	TGGGTGTCAC	AAAAACGTCGT							
morettia_philaena	ACCATCGAGT	CTTTGAAACGC	AAAGTTGCGCC	CTAAGCCCTTC	CGGCCGAGGG	CACGTCCTGCC	TGGGTGTCAC	AAAAACGTCGT							

	645	655	665	675	685
aethionema_grandiflorum	TCCTTCTTGTC	CGTGAGCTTTT	AAG--ATGAC	CCAAAAATTTT	TGAT-----	CAACGGGACC	CC-	CC-	CC-	CC-	CC-
alyssum_montanum_molliusculum	TCCTTTT-GTC	CGGAAGCTCT	TTG--ATGAC	CCGATGTCTT	CAACGGGACC	CC-	CC-	CC-	CC-	CC-	CC-
alyssum_simplex	TCCTTTT-GTC	CCTAAGCTCT	TTG--ATGAC	CCGATGTCTT	CAACGGGACC	CC-	CC-	CC-	CC-	CC-	CC-
alyssum_repens_transsilvanicum	TCCTCT-GTC	CGGAAGTCTT	TTG--ATGAC	CCGATGTCTT	CAACGGGACC	CC-	CC-	CC-	CC-	CC-	CC-
alyssum_serpyllifolium_metajna	TCCT--GTC	CGGAAGCTCT	AGA--TGAC	CCAGAGTCTT	CAACGGGACC	CC-	CC-	CC-	CC-	CC-	CC-
alyssoides_utriculata	TCCA--GTC	CGGAAGCTCT	AGA--TGAC	CCTTAGTCTT	CAACGGGACC	CC-	CC-	CC-	CC-	CC-	CC-
aurinia_leucadea_leucadea	TCCT--GTC	CGGAAGCTCC	AGA--TGAC	CCTTAGTCTT	CAACGGGACC	CC-	CC-	CC-	CC-	CC-	CC-
aurinia_sinuata	TCCT--GTC	CGGAAGCTCC	AGA--TGAC	CCTTAGTCTT	CAACGGGACC	CC-	CC-	CC-	CC-	CC-	CC-
alyssum_murale	TCCT--GTC	CGGAAGCTCC	AGA--TGAC	CCTTAGTCTT	CAACGGGACC	CC-	CC-	CC-	CC-	CC-	CC-
fibigia_clypeata	TCCT--GTC	CGGAAGCTCA	AGA--TGAC	CCAGAGTCTT	CAACGGGACC	CC-	CC-	CC-	CC-	CC-	CC-
fibigia_triquetra	TCCT--GTC	CGGAAGCTCT	AGA--TGAC	CCTAAGTCTT	CAACGGGACC	CC-	CC-	CC-	CC-	CC-	CC-
degenia_velebitica	TCCT--GTT	CGGAAGCTCT	AGA--TGAC	CCTAAGTCTT	CAACGGGACC	CC-	CC-	CC-	CC-	CC-	CC-
hormatophylla_spinosa	TCCT--GTC	CGGAAGCTCT	AGA--CGAC	CCAGAGTCTT	CAACGGGACC	CC-	CC-	CC-	CC-	CC-	CC-
bornmuellera_tymphaea	TCCC--GTC	CGGATGCTCC	AGAAGACGAC	CCTAAGTCTT	CAACGGGACC	CC-	CC-	CC-	CC-	CC-	CC-
berteroa_incana	TCCA--GTC	CGGAAGCTCT	AGA--TGAC	CCTAAGTCTT	CAATGCGACC	CC-	CC-	CC-	CC-	CC-	CC-
clypeola_jonthlaspi	TCCT--GTC	CGGAAACTCC	AGA--TGAC	CCGAACTCTT	CAACGGGACC	CCA	CC-	CC-	CC-	CC-	CC-
farsetia_aegyptica	TCTT--GTC	CGGAAGCTCT	AGA--TGAC	CCTGAGTCTT	CAATGCGACC	CC-	CC-	CC-	CC-	CC-	CC-
aurinia_leucadea_scopulorum	TCTT--GTC	CCTAAGCTCT	AGA--TGAC	CCTGATTTCT	CAACGGGACC	CC-	CC-	CC-	CC-	CC-	CC-
lobularia_maritima	TCCT--GTC	CGGAAGCTCC	AGA--TGAC	CCTTAGTCTT	CAACGGGACC	CC-	CC-	CC-	CC-	CC-	CC-
alyssum_trichostachyum	TCCT--TCC	CGAACTCC	AGA--TGAC	CCGAAACTCT	CAACGGGACC	CC-	CC-	CC-	CC-	CC-	CC-
alyssum_alyssoides	TCCTCT-GTC	CGGAAGCTCT	TTG--ATGAC	CCGATGTCTT	CAACGGGACC	CC-	CC-	CC-	CC-	CC-	CC-
aurinia_sinuata	TCCTCA-GTC	CGGAAGCTCT	TTG--ATGAC	CCGATGTCTT	CAACGGGACC	CC-	CC-	CC-	CC-	CC-	CC-
berteroa_mutabilis	TCCT--GTC	CGGAAGCTCC	AGA--TGAC	CCTTAGTCTT	CAACGGGACC	CC-	CC-	CC-	CC-	CC-	CC-
alyssum_montanum_pulscanescens	TCCT--GTC	CGGAAACTCC	AGA--TGAC	CCGAACTCTT	CAACGGGACC	CC-	CC-	CC-	CC-	CC-	CC-
alyssum_tortuosum	TCCTCT-GTC	CGGAAGCTCT	TTG--ATGAC	CCGATGTCTT	CAACGGGACC	CC-	CC-	CC-	CC-	CC-	CC-
aurinia_leucadea_media	TCCT--GTC	CGGAAGCTCT	AGA--TGAC	CCAGAGTCTT	CAACGGGACC	CC-	CC-	CC-	CC-	CC-	CC-
galitzkya_macrocarpa	TCCT--GTC	CGGAAGCTCC	AGA--TGAC	CCTTAGTCTT	CAACGGGACC	CC-	CC-	CC-	CC-	CC-	CC-
aurinia_saxatilis	TCCT--GTC	CGGAAGCTCC	AGA--TGAC	CCTTAGTCTT	CAACGGGACC	CC-	CC-	CC-	CC-	CC-	CC-
alyssum_baumgartnerianum	TCCT--GTC	CGAAAGCTCT	GAG--ATGAC	CCGAACTCTT	CAACGGGACC	CC-	CC-	CC-	CC-	CC-	CC-
morettia_philaena	TCCT--GTC	CCCAGCTCT	AGA--TGAC	CCGAAAATTTCT	CAACGGGACC	CC-	CC-	CC-	CC-	CC-	CC-