

Botoks - što sve znamo o genu koji kodira za toksin botulin

Kopčok, Vedrana

Undergraduate thesis / Završni rad

2012

Degree Grantor / Ustanova koja je dodijelila akademski / stručni stupanj: **University of Zagreb, Faculty of Science / Sveučilište u Zagrebu, Prirodoslovno-matematički fakultet**

Permanent link / Trajna poveznica: <https://um.nsk.hr/um:nbn:hr:217:770329>

Rights / Prava: [In copyright](#)/[Zaštićeno autorskim pravom.](#)

Download date / Datum preuzimanja: **2025-01-05**



Repository / Repozitorij:

[Repository of the Faculty of Science - University of Zagreb](#)



SVEUČILIŠTE U ZAGREBU
PRIRODOSLOVNO – MATEMATIČKI FAKULTET
BIOLOŠKI ODJSEK

**BOTOXS – ŠTO SVE ZNAMO O GENU KOJI KODIRA ZA TOKSIN
BOTULIN**

**BOTOX – EVERYTHING WE KNOW ABOUT GENE CODING FOR
BOTULINUM TOXIN**

SEMINARSKI RAD

Vedrana Kopček
Preddiplomski studij molekularne biologije
(Undergraduate Study of Molecular biology)
Mentor: Doc. dr. sc. Ivana Ivančić Bašić

Zagreb, 2012.

SADRŽAJ

1. Uvod.....	3
1.1. Otkriće roda <i>Clostridium</i>	3
1.2. Botulizam	4
2. Neurotoksin tipa A	5
2.1. Subtipovi BoNT/A.....	5
2.2. Sekvenciranje kompleksa iz A-Hall soja.....	6
3. Organizacija i regulacija ekspresije.....	8
3.1. Organizacija klastera	8
3.2. Regulacija ekspresije	9
4. Ulazak neurotoksina u stanicu.....	11
4.1. Disocijacija kompleksa.....	11
4.2. Dolazak do ciljanih stanica.....	11
4.3. Blokiranje egzocitoze	13
5. Literatura	14
6. Sažetak	15
7. Summary	16

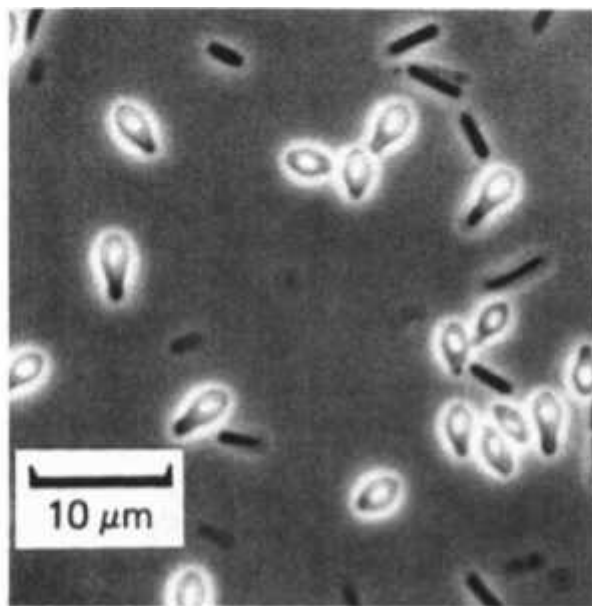
1. UVOD

Neurotoksin botulin (BoNT) je proteinski toksin kojeg proizvode bakterije roda *Clostridium*, a najpoznatiji je pod svojim komercijalnim imenom botoks. Botulin sprjeavljuje enje acetilkolina u neuromuskularnim pukotinama sinapse na završecima perifernih živaca, a time i stvaranje neuromuskularne veze što dovodi do teške paralize miši a kod ljudi, ali i mnogih životinjskih vrsta. Paraliza se prvo javlja u miši ima lica i zatim se širi u udove. Kod težih oblika trovanja dolazi do paralize respiratornih miši a što dovodi do gušenja i na kraju smrti. Botulin je najjači i toksin poznat ovdjeku, toksičnost mu je 1 ng/kg mase. Ako uzmemo u obzir da odrasla osoba u prosjeku teži 75 kg, dovoljno je 75 nanograma da ubije odraslog ovdjeka, odnosno oko pola kilograma da ubije cijelo ovdjeanstvo. *C. botulinum* je 2001. godine svrstan u A kategoriju bioloških agenasa zbog potencijalne upotrebe u bioterorizmu (Marshall, et al., 2007.).

1.1. Otkriće roda *Clostridium*

Justinus Kerner, njemački fizičar i pjesnik 1820.-ih je proučavao slučajeve trovanja hranom i zaključio da je do trovanja došlo zbog nepravilno pripremljenih kobasica. Kao rezultat tog istraživanja, bolest je nazvao botulizam prema latinskoj riječi za kobasicu, *botulus*. Kerner je zaključio da je u kobasicama prisutan toksin i izolirao je supstancu koju je nazvao *wurstgift*, što na njemačkom znači otrov iz kobasice. Kako bi dokazao svoju teoriju proveo je neka istraživanja kontroverzna i za današnje standarde. Čak si je ubrizgao taj ekstrakt i opisao simptome koje uzrokuje kako bi dokazao povezanost. Kerner je naslutio terapijsku upotrebu toksina kod osoba s prekomjernom motornom aktivnosti koja je svoju primjenu našla tek za 150 godina.

Emile-Pierre van Ermengem je 1897. identificirao gram-pozitivnu, sporulirajuću, anaerobnu bakteriju u šunki koja je uzrokovala 23 slučajeva botulizma u belgijskom noćnom klubu. Bakteriju je nazvao *Bacillus botulinus*. Budući da je rod *Bacillus* ograničen na aerobne, sporulirajuće bakterije, ovi organizmi su svrstani u rod *Clostridium* koji uključuje sve anaerobne, sporulirajuće štapičaste bakterije osim onih klasificiranih kao *Desulfotomaculum* (Slika 1.).



Slika 1. *C. botulinum* pod faznim mikroskopom (preuzeto iz Hauschild & Dodds, 1993.)

C. botulinum je definiran 1953. godine kao oznaka svih organizama koji proizvode neurotoksin botulin i mogu uzrokovati botulizam kod ljudi i životinja. Iako su pod imenom *C. botulinum* ujedinjeni svi organizmi prema njihovoj toksigenezi, danas su oni podijeljeni u 4 različite vrste, *C. botulinum*, *C. butyricum*, *C. baratii* i *C. argentinense* koje mogu proizvoditi botulin.

1.2. Botulizam

Botulizam se pojavljuje u 3 oblika: prenesen hranom, unesen kroz ranu i dojena ki botulizam. Najčešći izvor zaraze je hrana konzervirana u domaćinstvu, dok je industrijski konzervirana hrana uzrok tek 10% zaraza. Najčešći izvor zaraze su kobasice i konzerve. Spore bakterija se nalaze u okolišu pa bolest može biti uzrokovana udisanjem ili apsorpcijom kroz oštećenja na koži. Dojena ki botulizam posljedica je gutanja spora *C. botulinum* i njihove kolonizacije debelog crijeva, u kojemu proizvode toksin *in vivo*. Za razliku od botulizma prenešenog hranom, dojena ki botulizam nije uzrokovan ingestijom prethodno stvorenog toksina.

2. NEUROTOKSIN TIPA A

Neurotoksini koje proizvode različite vrste roda *Clostridium* mogu se specifičnom neutralizacijom svrstati u sedam tipova: A, B, C, D, E, F i G. Svi oni funkcioniraju kao cink ovisne metaloproteaze koje inhibiraju oslobađanje neurotransmitera acetilkolina iz perifernih kolinergičkih sinapsi (Zhang, et al., 2003.). BoNT se proizvodi kao progenitorski kompleks u kojem je neurotoksin asociran s netoksičnim komponentama: nehemaglutininski (NTNH) i hemaglutininski (HA) proteini, RNA i druge neidentificirane proteinske komponente. Toksini se razlikuju po veličini kompleksa, razini posttranslacijske aktivacije, mjestima cijepanja supstrata, vezanju receptora, efikasnosti oslabljivanja mišića, trajanju akcije i afinitetu. Geni koji kodiraju neurotoksin i asocirane proteinske komponente organizirani su u klaster, a njihova lokacija i kompozicija varira u različitim serotipovima i sojevima. Pretpostavlja se da se klasteri gena za serotipove A, B, E i F nalaze na kromosomu dok BoNT/C1 i BoNT/D klasteri nose bakteriofag, a serotip G, geni *cntA/G* na velikom plazmidu od cca. 114 kb. (Marshall, et al., 2007.).

Jedan tip toksina nije nužno ograničen na jednu fenotipsku skupinu organizama. Iako su serološki različiti, strukturno i farmakološki su vrlo slični i uzrokuju flakcidnu paralizu kod osjetljivih životinjskih vrsta. Ljudi su najosjetljiviji na A, B, E i F tip, a C i D su najtoksičniji za životinje. Tip G je najrjeđi i do sada je zabilježeno samo nekoliko slučajeva kod ljudi.

Jedan soj obično luči samo jedan tip toksina, no pronađeni su slučajevi kada jedan soj luči dva tipa toksina, ali u različitim omjerima. *C. botulinum* može prenijeti gen za sintezu neurotoksina u druge vrste roda *Clostridium* što stvara poteškoće u prehrambenoj industriji jer su postupci konzerviranja hrane dizajnirani tako da uništavaju ili inhibiraju samo *C. botulinum* ali ne i druge vrste roda *Clostridium*.

2.1. Subtipovi BoNT/A

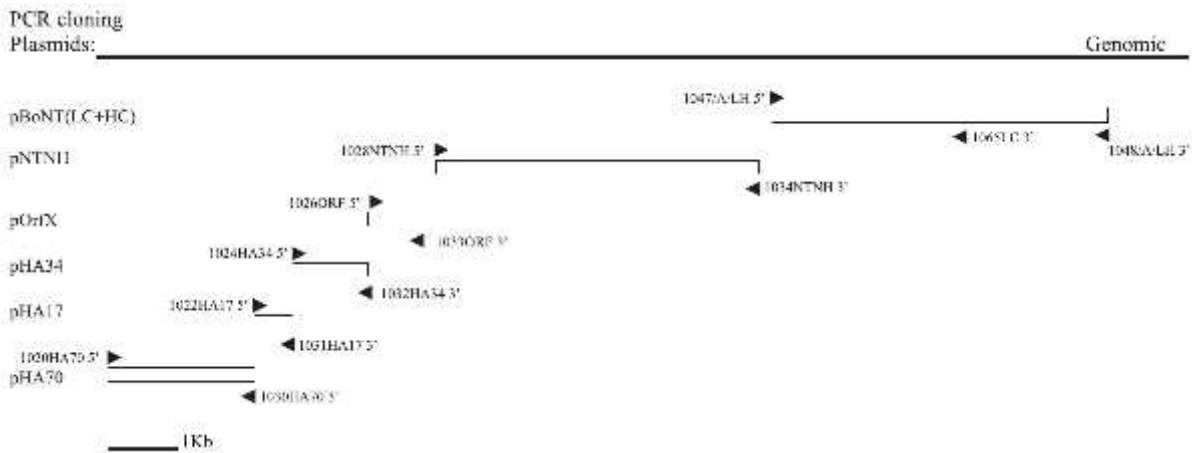
Nedavno su identificirana 4 subtipa BoNT/A (A1-A4) koja imaju visoko konzervirane sekvence, ali se razlikuju u prepoznavanju supstrata i regiji koja veže receptor. Kinetika istraživanja *C. botulinum* tipa A1 pokazala su da postoji privremena regulaciju proizvodnje BoNT-a koja se javlja za vrijeme kasne logaritamske i rane stacionarne faze, tj. da proizvodnja neurotoksina ovisi o prehrambenim faktorima, stanju lizije i sporulaciji (Marshall, et al., 2007.).

Kako bi se dobio bolji uvid u ekspresiju BoNT/A subtipova provedena je njihova komparativna analiza, ali je istražen i utjecaj bakteriofaga i ekstrakromosomalnih elemenata na njegovu ekspresiju. Dobiveni su neo ekvivalentni rezultati. Za razliku od A1 i A2, geni koji kodiraju neurotoksin BoNT/A3, BoNT/A4 i BoNT/B nalaze se na plazmidu. Ovo je prvi dokaz da se geni za BoNT kod sojeva *C. botulinum* tip A nalaze na plazmidu što ukazuje na evoluciju neurotoksinosti kod roda *Clostridium*, na njeno podrijetlo, ekspresiju, ali i lateralni prijenos gena za neurotoksin botulin (Marshall, et al., 2007.). Kod *C. botulinum* tipa C i D dokazano je da BoNT kodira bakteriofag. Kada se takvi sojevi oslobode tih faga prestaju proizvoditi BoNT/C1 ili BoNT/D, ali nastavljaju proizvoditi C2 toksin. Oni se opet mogu pretvoriti u neurotoksogene sojeve reinfekcijom tim istim fagima (Raffestina, et al., 2004.).

2.2. Sekvenciranje kompleksa iz A-Hall soja

Za proizvodnju BoNT/A za različita biokemijska, farmakološka i kristalografska istraživanja najčešće se koristi *C. botulinum* A-Hall soj, ali i za proizvodnju terapijskog agensa BOTOX®. Progenitorski BoNT/A kojeg proizvodi A-Hall soj je kompleks od 900 kDa kojeg čine aktivirani neurotoksin, nekoliko molekula hemaglutinina (HA), transkripcijski faktor BotR i netoksični nehemaglutininski protein (NTNH). Za sada je vrlo malo poznato o funkciji HA-a i NTNH-a, pretpostavlja se da sudjeluju kao chaperoni u prometu BoNT-a. Kompletna nukleotidna sekvenca BoNT/A determinirana je još 1990. godine iz soja *C. botulinum* A-NCTC 2916, dok je sekvenca soja A-Hall prvi puta u potpunosti determinirana tek 2003. godine klasičnim PCR pristupkom (Zhang, et al., 2003.).

Kao DNA kalup u PCR reakcijama za umnažanje svih netoksičnih gena (*ntnh*, *ha70*, *ha34*, *ha17*, *botR*) ali i gena samog toksina (*bont*) korišteno je približno 40 kilobaza genomske DNA soja A-Hall. Po etnice za umnažanje tih gena su dizajnirane prema konzerviranim regijama soja *C. botulinum* A-NCTC 2916 (Slika 2.). Tim postupkom sekvencionirano je 6 otvorenih okvira čitanja (ORFs) koji kodiraju za BoNT i netoksične proteine (Zhang, et al., 2003.).



Slika 2. Gornja ravna crta predstavlja genomsku DNA. Pravokutnici predstavljaju otvorene okvire itanja (ORF) specifi nih gena. Položaj gena koji kodiraju komponente BoNT/A kompleksa posloženi su prema klasteru na kromosmu soja *C.botulinum* A-NCTC 2916. Strelice pokazuju pozicije po etnica korištenih za umnažanje fragmenata, a njihovo ime nalazi se odmah uz strelicu. pBoNT (LC + HC) predstavlja rekombinantni plazmid koji kodira teški i laki lanac neurotoksina; pNTNH je netoksi ni hemaglutinin; pHA70, pHA17, pHA34 su hemaglutininske komponente; botR/OrfX regulatorni protein X (preuzeto iz: Zhang, et al., 2003.)

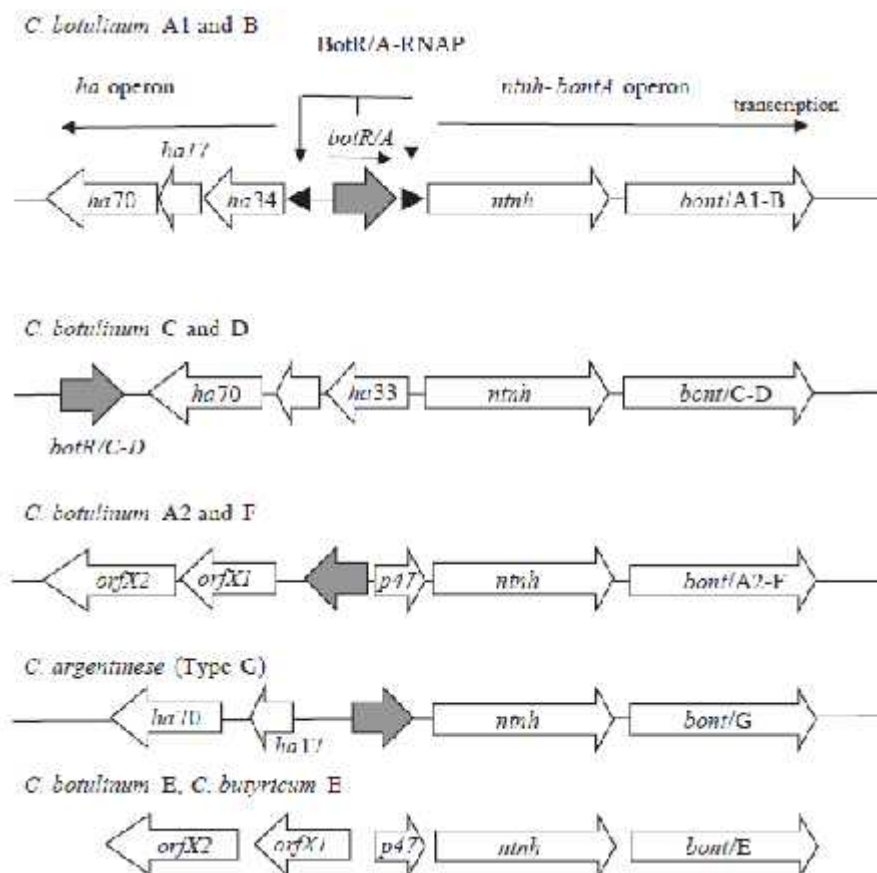
Kada uspore ujemmo istovjetnost i homologiju slijeda aminokiselina soja A-Hall sa sekvencama drugih poznatih sojeva vidimo najve u istovjetnost s ostalim sojevima tipa A (98-100%), osim s Kyoto-F sojem (oko 90%). Me utim, razli iti serotipovi BoNT (A, B, C, D, E, F, G) imaju oko 40% homologije. Sli na situacija je i kod asociranih proteina i BotR koji dijele više od 95% homologije. Kod razli itih serotipova najviše su konzervirani NTNH i HA70, 65 – 87% i to zato što imaju ulogu u formiranju samog kompleksa.

3. ORGANIZACIJA I REGULACIJA EKSPRESIJE

BoNT se proizvodi kao proteinski kompleks u kojem je neurotoksin nekovalentno povezan s netoksi nim proteinima. Prijašnja istraživanja su pokazala da se formiraju barem 3 kompleksa koja se razlikuju po molekularnoj masi i kompoziciji. To uključuje M (~300 kDa), L (~500 kDa) i LL (~900 kDa) komplekse kod kojih varira kompozicija i omjer BoNT, NTNH, HA i drugih proteina (Bradshaw, et al., 2004.).

3.1. Organizacija klastera

Za većinu sojeva *C. botulinum* tipa A koji su okarakterizirani, geni koji kodiraju BoNT, asociirane NTNH i HA strukturne i regulatorne proteine BotR nalaze se u klasteru na bakterijskom kromosomu (Slika 3.). Ovaj klaster se prepisuje u dvije divergentne policistronske mRNA od koje jedna sadrži NTNH i BoNT gene, a druga HA komponente gena.



Slika 3. Organizacija neurotoksinskog klastera kod različitih sojeva *C. botulinum*. Transkripcija je pod kontrolom naznačenog BotR/A (preuzeto iz: Raffestina, et al., 2004.)

Budu i da mnoge vrste iz roda *Clostridium* proizvode BoNT, a neki sojevi sadrže kombinaciju gena *bont* možemo zaključiti da se oni mogu prenositi unutar roda *Clostridium*. Pretpostavlja se da prijenos gena ide uz pomoć mobilnih elemenata. Kod *C. argentinense* geni *bont/G* su lokalizirani na velikom plazmidu i njihov prijenos može biti potaknut konjugacijom s drugim vrstama roda *Clostridium*. Bakteriofagi koji nose gene *bont/CI* ili *bont/D* mogu ih prenijeti u druge sojeve domaćine. Kod tipa A i F mogao bi biti uključen bakteriofag jer su u blizini gena *bont* identificirani geni *lyc/F* i *lyc/A* srodni genima bakteriofaga koji kodiraju litičke enzime kod vrsta *Lactobacillus* i *Streptococcus pneumoniae*.

3.2. Regulacija ekspresije

Formiranje aktivnog kompleksa uključuje procese transkripcije, translacije, ekskrecije, proteolitike aktivacije i stvaranje samog kompleksa.

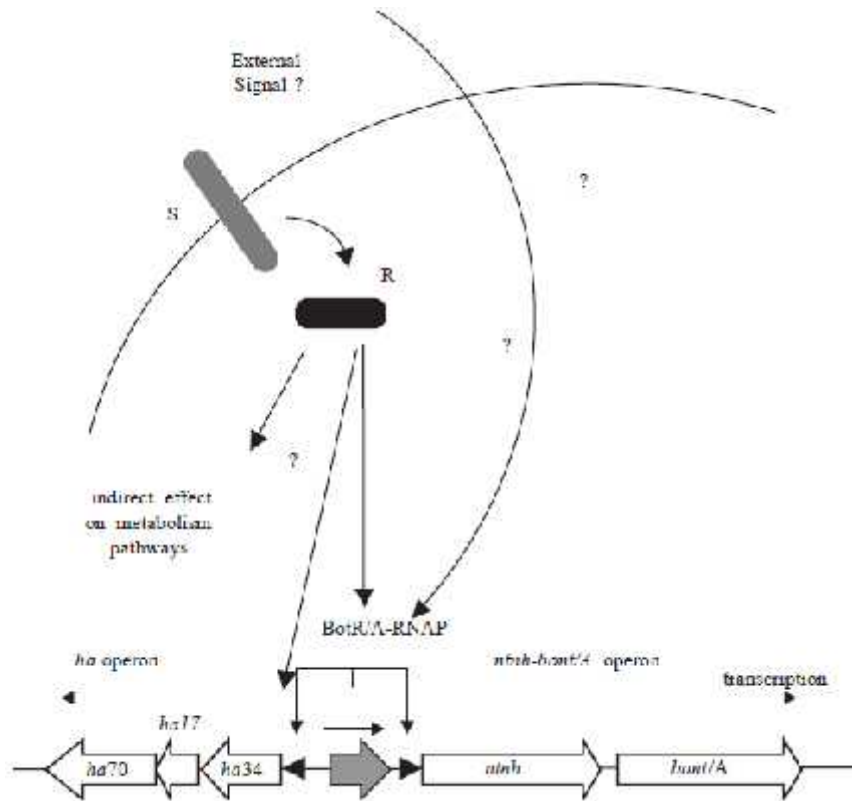
Gen *botR/A* kodira protein od 22 kDA koji ima karakteristike DNA veznog proteina s karakterističnim C-terminalnim motivom *helix-turn-helix* motivom. Na temelju istraživanja provedenih *in vivo* zaključeno je da BotR/A pozitivno regulira transkripciju gena *bont* i *antp*. BotR/A se ne veže direktno na promotorske regije operona, već u kompleksu s RNA polimerazom i tada usmjerava transkripciju ciljanih gena. Pretpostavlja se da BotR/A spada u skupinu faktora.

Dvokomponentni sustav za prijenos signala je regulacijski sustav prisutan kod bakterija. Ovaj regulatorni put uključuje dva proteina, jedan je histidin kinaza asocirana na membranu (djeluje kao senzor) koji se autofosforilira na histidinskom ostatku i zatim prenosi fosfat na aspartat drugog proteina (regulator). Regulator stimulira ili represira transkripciju ciljanih gena. Sekvenciranjem soja *C. botulinum* A-Hall ATCC3502 dokazano je postojanje nekoliko ovakvih dvokomponentnih sustava regulacije.

Okolišni i nutritivni faktori su uključeni u regulaciju proizvodnje toksina. Izvori ugljika, aminokiseline, biotin i temperatura na kojoj raste bakterije regulira proizvodnju toksina A i B. Visoka koncentracija arginina u minimalnom mediju represira proizvodnju BoNT/A i proteaza.

Ključni ekstracelularni faktori koji kontroliraju proizvodnju toksina još se trebaju razjasniti. Hipotetska regulacija botulinskog lokusa – BotR/A djeluje kao alternativni faktor i kontrolira ekspresiju bi- i tricistronskih operona. Jedan ili više dvokomponentnih sustava može kontrolirati transkripciju interreagirajući i direktno s promotorima i modulirajući i BotR/A

na transkripcijskoj ili proteinskoj razini ili reguliraju i metaboli ki put sinteze toksina. Tako er, na BotR/A mogu direktno utjecati okolišni faktori ili neki nepoznati protein (Slika 4.).



Slika 4. Hipotetska regulacija botulinskog lokusa (preuzeto iz: Raffestina, et al., 2004.)

4. ULAZAK NEUROTOKSINA U STANICU

4.1. Disocijacija kompleksa

BoNT se iz bakterija osloba a kao dio nekovalentnog multimernog kompleksa, a identificirana su 3 kompleksa razliite veli ine, 19S (900 kDa), 16S (500 kDa) i 12S (300 kDa). BoNT/A kompleks disocira pri neutralnom do bazi nom pH i oslob a se neurotoksin od 150 kDa. Taj aktivni oblik toksin se sastoji od jednog teškog lanca od 100 kDa povezanog disulfidnim mostom s jednim lakim lancem od 50 kDa.

Da bi razumjeli sam proces koji dovodi do osloba anja neurotoksina iz kompleksa i stvaranje preduvjeta za ulazak u stanicu doma ina ili terapijski ciljanu stanicu prou avan je utjecaj promjene pH, koncentracije proteina i prisutnost soli na disocijaciju BoNT/A kompleksa. Aktivni neurotoksin je obavijen zaštitnom ljušturom koju ini nekoliko proteina. Taj kompleks djeluje kao *shuttle* koji dostavlja aktivni neurotoksin od 150 kDa u sluznicu probavila, a od tamo u krv kojom se dalje širi do ciljanih stanica. Pri niskim pH vrijednostima kompleks je vrsto asociran na neurotoksin i štiti ga od štetnih okolišnih uvjeta koji vladaju u želucu dok ga kod neutralnog pH osloba a iz kompleksa.

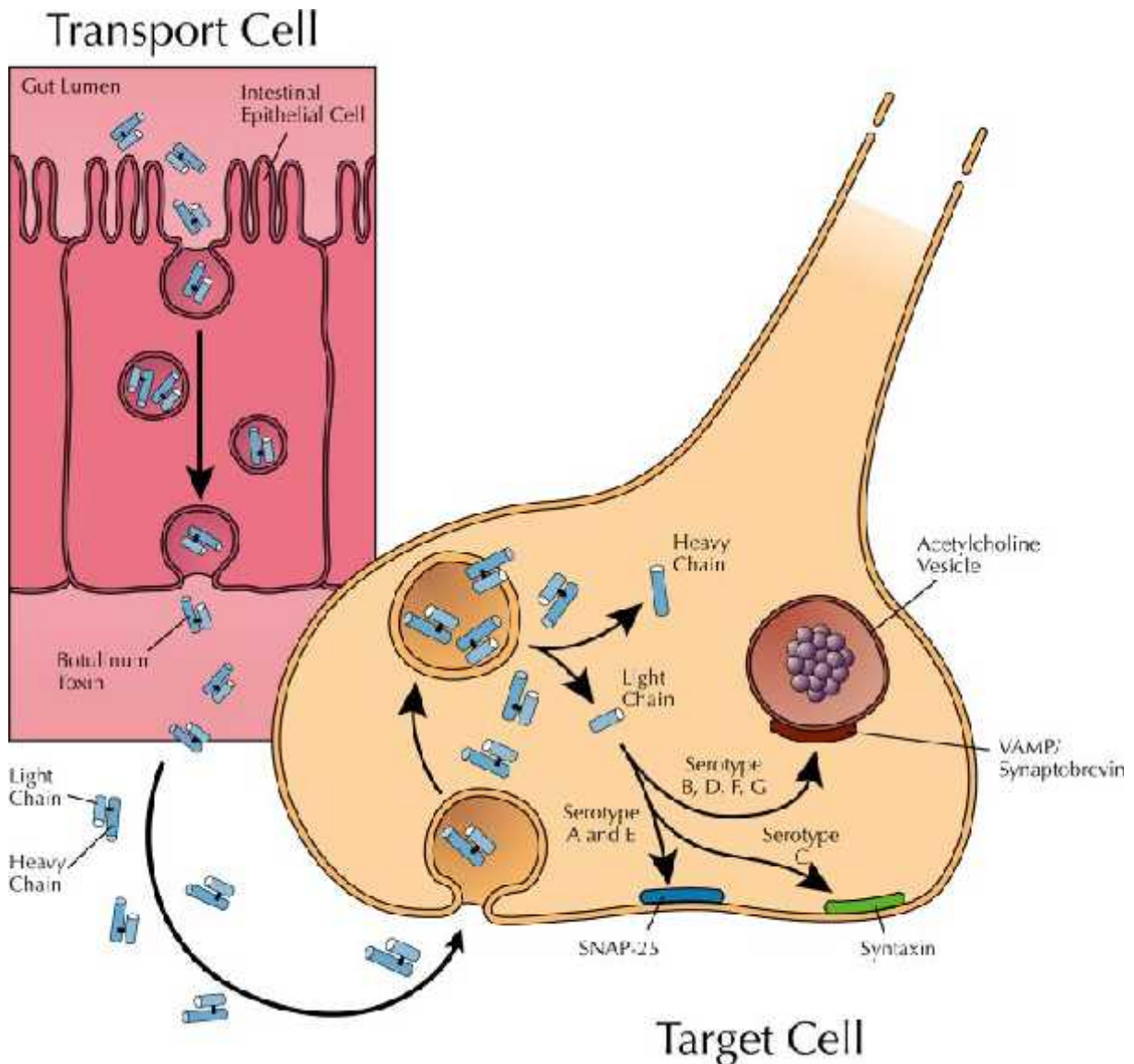
Razli iti faktori mogu utjecati na osloba anje neurotoksina, a samim time pove ati njegovu dostupnost probavnim enzimima i utjecati na degradaciju u manje kiselim, proteoliti kim odjeljcima u probavnom traktu. Potrebno je provesti daljnja istraživanja da se utvrde faktori koji najviše utje u na uspješnost invazije u doma ina, a time bi se mogle odrediti i mete za prevenciju trovanja *C.botulinum* (Eisele, et al., 2011).

4.2. Dolazak do ciljanih stanica

Kako bi došao do mjesta djelovanja (periferni kolinergni ži vani završeci), neurotoksin mora prodrijeti kroz itav niz stani nih i unutarstani nih membrana. Do nedavno se smatralo da BoNT ovakvim prolazom kroz membranske barijere ne uzrokuje stani nu smrt. Me utim, novija istraživanja su pokazala da BoNT/C2 može uzrokovati ADP-ribozilaciju aktina što uzrokuje stani nu smrt ovisnu o kaspazama (Barth & Aktories, 2011).

Toksin prepoznaje i iskorištava transmembranske i transcelularne puteve koji postoje u samoj stanici. Veže se na razli ite receptore na apikalnom dijelu epitelnih stanica koji poti u

endocitozu i transcitozom dolazi do bazolateralne površine stanice. Tu ulazi u krv i limfu, a zatim kroz krvne žile dolazi do kolinergičkih živanih završetaka. Još uvijek nije poznato na koji način toksin izlazi iz krvnih žila. Bitno je napomenuti da BoNT ne može prodrijeti kroz krvno-moždanu barijeru. Kada toksin dođe do kolinergičkih živanih završetaka veže se za plazmatsku membranu i dolazi do endocitoze i njegove translokacije putem endosoma. U citosolu se ponaša kao cink-ovisna endoproteaza i cijepa polipeptide bitne u procesu egzocitoze. Ove korake kontroliraju tri funkcionalne domene, C-terminalna domena teškog lanca bitna je za vezanje za plazmatsku membranu, N-terminalna domena teškog lanca sudjeluje u translokaciji neurotoksina u citosol, a laki lanac posjeduje enzimatski dio koji sudjeluje u cijepanju proteina ključnih za egzocitozu (Slika 5).



Slika 5. Glavni koraci u djelovanju neurotoksina (preuzeto iz: Simpson, 2004.).

4.3. Blokiranje egzocitoze

BoNT/A i BoNT/E cijepaju SNAP-25 (synaptosomal-associated protein), serotipovi B, D, F i G cijepaju VAMP (vesicle-associated membrane protein) koji se još zove sinaptobrevin, a serotip C cijepa sintaksin, ali može i SNAP-25. Ta tri polipeptida u interakciji s ostalim citosolnim komponentama stvaraju multimerne komplekse koji olakšavaju oslobađanje neurotransmitera. Cijepanjem nekog od ta tri polipeptida smanjuje se efikasnost takvog kompleksa (Simpson, 2004.). Sintaksin je membranski protein i uglavnom se nalazi na neuronskoj plazmali i povezan je s nekoliko vrsta Ca^{2+} kanala. SNAP-25 formira kompleks sa sinaptogaminom koji je senzor za Ca^{2+} . VAMP je protein koji se nalazi na sinaptičkim vezikulama. Spadaju u skupinu proteina koji se nazivaju SNARE (soluble NSF attachment proteins) koji olakšavaju fuziju vezikula. Proteolitičkim cijepanjem SNARE kompleksa vezikula se ne može spojiti s membranom i osloboditi acetilkolin. Na taj način BoNT utječe na prijenos živčanog impulsa i uzrokuje tzv. mlohavu mišicu paralizu. (Schiavo, et al., 2000).

Pitanje koje se postavlja je, zašto sedam serotipova toksina koji imaju isto podrijetlo, vrlo sličnu makrostrukturu i posjeduju cink-ovisnu endoproteaznu aktivnost djeluju na tri različita supstrata? Odgovor na to pitanje se pojavio kada je otkriven najmanji polipeptid koji može poslužiti kao potpuno kompetentan supstrat za svaki toksinski serotip. Proučavanjem takvih polipeptida pronađeni su motivi koji služe kao vezna mjesta za toksin. SNAP-25 sadrži četiri takva motiva, sintaksin i VAMP sadrže po dva.

Vrijeme djelovanja toksina ovisi o serotipu, no najstabilnije i najdugotrajnije djelovanje ima serotip A, no točan mehanizam prestanka djelovanja još uvijek nije poznat. Do sada je predloženo nekoliko modela, ali niti jedan nije potvrđen i trenutno su mnoga istraživanja okrenuta u tom smjeru.

5. LITERATURA

- Barth, H. & Aktories, K., 2011. New insight into the mode of action of the actin ADP-ribosylating virulence factors *Salmonella enterica* SpvB and *Clostridium botulinum* C2 toxin. *European Journal of Cell Biology*, Issue 90, pp. 944-950.
- Bradshaw, M., Dineen, S. S., Maks, N. D. & Johnson, E. A., 2004.. Regulation of neurotoxin complex expression in *Clostridium botulinum* strains 62A, Hall A-hyper, and NCTC 2916. *Anaerobe*, Issue 10, pp. 321-333.
- Eisele, K.-H., Fink, K., Vey, M. & Taylor, H. V., 2011. Studies on the dissociation of botulinum neurotoxin type A complex. *Toxicon*, Issue 57, pp. 555-565.
- Hauschild, A. H. & Dodds, K. L., 1993.. *Clostridium botulinum: ecology and control in foods*. New York: Marcel Dekker.
- Humeau, Y., Doussau, F., Grant, N. J. & Poulain, B., 2000. How botulinum and tetanus neurotoxins block neurotransmitter release. *Biochimie*, Issue 80, pp. 427-446.
- Marshall, K. M., Bradshaw, M., Pellett, S. & Johnson, E. A., 2007.. Plasmid encoded neurotoxin genes in *Clostridium botulinum* serotype A subtypes. *Biochemical and Biophysical Research Communications*, Issue 361, pp. 49-54.
- Raffestina, S. i dr., 2004.. Organization and regulation of the neurotoxin genes in *Clostridium botulinum* and *Clostridium tetani*. *Anaerobe*, Issue 10, pp. 93-100.
- Schiavo, G., Matteoli, M. & Montecucco, C., 2000. Neurotoxin affecting neuroexocytosis. *Physiological Reviews*, 80(2), pp. 717-766.
- Simpson, L. L., 2004.. Identification of the major steps in botulinum toxin action. *Annual Review of Pharmacology and Toxicology*, Issue 44, pp. 167-193.
- Zhang, L., Lin, W.-J., Li, S. & Aoki, K. R., 2003.. Complete DNA sequence of the botulinum neurotoxin complex of *Clostridium botulinum* type A-Hall (Allergan) strain. *Gene*, Issue 315, pp. 21-32.

6. SAŽETAK

Clostridium botulinum je anaerobna, Gram-pozitivna, sporulirajuća, štapičasta bakterija koja proizvodi vrlo jak neurotoksin. Spore su otporne na toplinu i mogu preživjeti u hrani koja nije dobro konzervirana.

Postoji sedam tipova botulina (A, B, C, D, E, F i G), a razlikuju se po antigenskoj specifičnosti toksina koji proizvode različiti sojevi. Tipovi A, B, E i F uzrokuju botulizam kod ljudi, a tipovi C i D kod životinja. Do sada je zabilježeno samo nekoliko slučajeva trovanjem toksinom G tipa. Većina sojeva proizvodi samo jedan tip toksina, ali su zabilježeni slučajevi gdje jedan soj luči dva tipa toksina.

Ovaj neurotoksinski kompleks se sastoji od BoNT asociiranog s nekoliko različitih komponenti kao što su hemaglutinini (HA), netoksični nehemaglutininski proteini (NTNH), RNA i neke druge proteinske komponente. Geni koji kodiraju komponente ovog kompleksa su organizirani u klaster nazvan botulinski lokus, a njihova lokacija i kompozicija varira unutar različitih serotipova i sojeva. Geni su organizirani u dva policistronska operona (*ntnh-bont* i *ha* operon). Geni koji razdvajaju ta dva operona kodiraju protein BotR/A koji djeluje kao pozitivni regulator ekspresije gena botulinskog lokusa. Pretpostavlja se da je on alternativni sigma faktor.

Iz kulture *C. botulinum* tipa A mogu se izolirati tri kompleksa različite veličine 19S (900 kDa), 16S (500 kDa), 12S (300 kDa). Da bi mogao djelovati na ciljane stanice ovaj kompleks mora disociirati i osloboditi aktivni neurotoksin od 150 kDa. Na disocijaciju BoNT/A kompleksa utječe pH vrijednost, koncentracija proteina i prisutnost različitih soli.

Botulizam je vrlo ozbiljna, ponekad i smrtonosna bolest koju uzrokuje neurotoksin botulin. Taj toksin preferentno djeluje na periferne kolinergične živčane završetke i blokira otpuštanje acetilkolina. Kada se toksin unese u probavni ili dišni sustav veže se na epitelne stanice odakle ulazi u krv i na kraju dopire do perifernih živčanih završetaka. Tamo se veže sa plazmatsku membranu, endocitozom ulazi u stanicu i pod utjecajem pH se translocira po endosomalnoj membrani. Otpuštanjem toksina u citosol, toksin djeluje kao metaloproteaza i cijepa polipeptide odgovorne za egzocitozu.

7. SUMMERY

Clostridium botulinum is anaerobic, Gram-positive, spore-forming rod that produces a potent neurotoxin. The spores are heat-resistant and can survive in foods that are incorrectly or minimally processed.

Seven types of botulinum are recognized (A, B, C, D, E, F and G), based on antigenic specificity of the toxin produced by each strain. Types A, B, E and F cause human botulism, types C and D cause botulism in animals. Only few outbreaks of type G have been reported. Most strains produce only one type of toxin, but strains producing dual toxin types have been reported.

This neurotoxin complex is composed of the BoNT and several toxin associated proteins known as hemagglutinins (HAs) and the non-toxic non-hemagglutinin protein (NTNH), RNA, and other uncharacterized protein components. The genes encoding the neurotoxin associated protein components of the toxin complex are organized in a cluster called botulinum locus, and their location and composition varies among the different serotypes and strains. Genes are organized in two polycistronic operons (*ntnh-bont* and *ha* operons). The gene that separates the two operons encodes BotR/A protein, which is a positive regulator of the expression of the botulinum locus genes. BotR/A is possibly alternative sigma factor.

Three different complex species with the discrete sizes 19S (900 kDa), 16S (500 kDa), 12S (300 kDa) may be isolated from *C. botulinum* type A cultures. To affect their target cells these complexes must dissociate releasing the free 150 kDa neurotoxin. pH changes, protein concentration and presence of salts influence the dissociation of BoNT/A containing complex.

Botulism is a serious, sometimes fatal, disease caused by a botulinum neurotoxin. This toxin, which acts preferentially on peripheral cholinergic nerve endings to block acetylcholine release. Toxin that is ingested or inhaled can bind to epithelial cells and be transported to the general circulation. Toxin that reaches peripheral nerve endings binds to the cell surface then penetrates the plasma membrane by receptor-mediated endocytosis and the endosome membrane by pH-induced translocation. Internalized toxin acts in the cytosol as a metalloendoprotease to cleave polypeptides that are essential for exocytosis.