

SVEUČILIŠTE U ZAGREBU
PRIRODOSLOVNO–MATEMATIČKI FAKULTET
MATEMATIČKI ODSJEK

Maja Bukovec

MATEMATIČKO MODELIRANJE NEKIH
DRUŠTVENIH FENOMENA

Diplomski rad

Voditelj rada:
prof. dr. sc. Igor Pažanin

Zagreb, rujan 2018.

Ovaj diplomski rad obranjen je dana _____ pred ispitnim povjerenstvom u sastavu:

1. _____, predsjednik
2. _____, član
3. _____, član

Povjerenstvo je rad ocijenilo ocjenom _____.

Potpisi članova povjerenstva:

1. _____
2. _____
3. _____

Za Jakova. Za mamu.

Sadržaj

Sadržaj	iv
Uvod	7
1 Dinamički sustavi u ekonomiji	8
1.1 Kompartmentalni modeli	8
1.2 Neprekidni modeli	10
2 Matematičko modeliranje u kriminologiji	17
2.1 Kriminologija i dinamika populacije: predator-plijen modeli	19
2.2 Kriminologija i dinamika populacije: epidemiološki modeli	22
2.3 Složeniji pristup matematičkom modeliranju u kriminologiji	27
3 Modeli bazirani na staničnom automatu	30
3.1 Što su to stanični automati?	30
3.2 Model bez zakonske regulative	32
3.3 Uvođenje fiskalne politike	34
Bibliografija	36

Uvod

Do danas su predstavljani mnogi matematički modeli koji opisuju razne društvene fenomene. U ovom radu ćemo izložiti izvod i analizu matematičkih modela koji opisuju dinamiku ekonomije, utaju poreza i rasprostranjenost kriminala. Pri tome nam osnovnu literaturu iz koje crpimo sadržaj predstavlja referenca [7].

Posebnu pažnju ćemo posvetiti opisivanju evolucije kriminala u društvu. Proučavat ćemo modele koji se temelje na metodama populacijske dinamike, gdje je društvo podijeljeno u podpopulacije (npr. podpopulacija kriminalaca, čuvara, potencijalnih kriminalaca itd.) koje su međusobno povezane i okarakterizirane međusobnim protokom pojedinaca.

U prvom poglavlju predstaviti ćemo model evolucije raspodjele bogatstva u društvu. Prvo ćemo promatrati kompartmentalni model gdje će društvo biti podijeljeno u n klasa ovisno o bogatstvu, a zatim ćemo predstaviti njegovu generalizaciju neprekidnim modelom.

Nadalje, u drugom poglavlju se bavimo matematičkim modelima u kriminologiji. Cilj ovog poglavlja je predstaviti modele koji će nam pomoći u razumijevanju odabranih teorijskih mehanizama u kriminologiji. Predstaviti ćemo klasu modela baziranih na Lotka-Volterra teoriji dvije konkurentne populacije (tzv. „predator-plijen” modeli). Zatim iznosimo klasu tzv. „epidemioloških” modela gdje se protok među podpopulacijama, tj. regrutacija u podpopulaciju kriminalaca, može dogoditi samo nekom vrstom „zaraze”. Na kraju poglavlja predstavljamo složeniji pristup problemu koji uzima u obzir društveno-ekonomsku dinamiku uvedenu u prvom poglavlju.

Konačno, rad završavamo promatranjem posebne vrste kriminala, a to je utaja poreza. Koristeći dvodimenzionalni stanični automat predstaviti ćemo model koji opisuje podpopulaciju utajivača poreza.

Matematičko modeliranje je spoj matematike sa drugim nematematičkim disciplinama. To je proces primjene matematike na realni sustav radi mogućnosti sagledavanja i/ili spoznavanja kasnije potrebnih informacija. Modeliranje ne mora nužno riješiti problem, ali će vjerojatno rasvijetliti problem i pojasniti promatranu situaciju. U ovom radu modelirati ćemo običnim diferencijalnim jednadžbama (ODJ), pa u nastavku uvodimo osnovne pojmove i rezultate koje ćemo koristiti (za detalje v. npr. [12]).

Diferencijalna jednačba je jednačba koja povezuje nepoznate funkcije jedne ili više nezavisnih varijabli i njihove derivacije. Ako se radi o funkciji realne varijable, govorimo o običnim diferencijalnim jednačbama, a u slučaju funkcije vektorske varijable o parcijalnim diferencijalnim jednačbama. Također, postoje i sustavi diferencijalnih jednačbi. Red diferencijalne jednačbe (ili sustava) je red najviše derivacije koja se u njoj pojavljuje.

Diferencijalne jednačbe se prirodno javljaju kao modeli koji opisuju različite pojave u znanosti i tehnologiji.

Definicija 0.0.1. *Obična diferencijalna jednačba n -tog reda jest jednačba oblika*

$$F(t, x, x', \dots, x^{(n)}) = 0 \quad (\text{implicitni oblik})$$

odnosno

$$x^{(n)} = f(t, x, x', \dots, x^{(n-1)}) \quad (\text{eksplicitni oblik})$$

tj. relacija koja povezuje varijablu t , nepoznatu funkciju $x = x(t)$ i derivacije $x', x'', \dots, x^{(n)}$.

Definicija 0.0.2. *Ukoliko su za diferencijalnu jednačbu $F(t, x, x', \dots, x^{(n)}) = 0$ poznate vrijednosti $x(t_0), x'(t_0), \dots, x^{(n-1)}(t_0)$ za neku konkretnu vrijednost varijable t_0 , onda govorimo o Cauchyjevom (početnom, inicijalnom) problemu.*

Definicija 0.0.3. *Neka je $\Omega \subseteq \mathbb{R}^2$ otvoren skup i funkcija $f \in C(\Omega, \mathbb{R})$. Kažemo da je funkcija $u : I \rightarrow \mathbb{R}$ rješenje obične diferencijalne jednačbe $\frac{dx}{dt} = f(t, x)$ ako je:*

- (i) I je interval u \mathbb{R} ,
- (ii) $u \in C^1(I, \mathbb{R})$,
- (iii) Graf od u je sadržan u Ω ,
- (iv) $\frac{du}{dt}(t) = f(t, u(t)), \quad t \in I$.

Definicija 0.0.4. *Neka je $\Omega \subseteq \mathbb{R}^{n+1}$ otvoren skup, $f \in C(\Omega, \mathbb{R}^n)$, $(t_0, x_0) \in \Omega$, te neka je J interval i $t_0 \in J$. Kažemo da je funkcija $u \in C^1(J, \mathbb{R}^n)$ rješenje Cauchyjevog problema*

$$\frac{dx}{dt} = f(t, x), \tag{1}$$

$$x(t_0) = x_0, \tag{2}$$

ako je u rješenje jednačbe (1) te ako je $u(t_0) = x_0$.

Problem koji proučavamo je naći funkciju u koja zadovoljava

$$\begin{aligned} u'(x) &= f(x, u(x)), \\ u(x_0) &= u_0. \end{aligned} \tag{3}$$

Teorem 0.0.5. (Picard) *Neka su $\Delta, \eta > 0$ takvi da za pravokutnik*

$$P = (x_0 - \Delta, x_0 + \Delta) \times (u_0 - \eta, u_0 + \eta)$$

vrijedi $\bar{P} \subseteq \Omega$ i neka je f neprekinuta na \bar{P} te Lipschitz-neprekinuta po drugoj varijabli na \bar{P} . Tada postoji $\delta \in (0, \Delta)$ tako da inicijalni problem (3) ima jedinstveno rješenje na intervalu $I_\delta = (x_0 - \delta, x_0 + \delta)$.

□

Vrijedi:

Teorem 0.0.6. (Peano) *Neka pravokutnik*

$$P = \{(x, v); \quad \alpha_x < x < \beta_x, \quad \alpha_u < v < \beta_u\}$$

sadrži točku (x_0, u_0) te neka je f neprekinuta na \bar{P} . Tada postoji $\delta > 0$ tako da vrijedi

- $I_\delta = (x_0 - \delta, x_0 + \delta) \subset (\alpha_x, \beta_x)$,
- *inicijalni problem (3) ima barem jedno rješenje na intervalu I_δ .*

□

Picardovim teoremom dana je egzistencija i jedinstvenost lokalnog rješenja Cauchyjeve zadaće (3). Sada ćemo se pozabaviti pitanjem proširenja tog rješenja.

Definicija 0.0.7. *Kažemo da je $f : \Omega \rightarrow \mathbb{R}$, $\Omega \subseteq \mathbb{R}^2$ otvoren skup, lokalno Lipschitzova po drugoj varijabli ako za svaku točku (x_0, u_0) postoji okolina $U \subseteq \Omega$ te točke na kojoj je restrikcija $f|_U$ Lipschitzova po drugoj varijabli, tj. postoji $L \geq 0$ takav da je*

$$|f(x, u) - f(x, v)| \leq L|u - v|, \quad (x, u), (x, v) \in U.$$

Neprekinute realne funkcije na Ω koje su lokalno Lipschitzove po drugoj varijabli označavamo sa $C^{0,1}(\Omega; \mathbb{R})$.

Slijedi globalni rezultat egzistencije i jedinstvenosti:

Teorem 0.0.8. *Neka je $\Omega = I \times \mathbb{R}$, $I \subseteq \mathbb{R}$ otvoreni interval, $f \in C^{0,1-}(\Omega; \mathbb{R})$. Ako postoje neprekidne funkcije $a, b : I \rightarrow [0, +\infty)$ takve da je*

$$|f(x, u)| \leq a(x)|u| + b(x), \quad x \in I,$$

tada Cauchyjeva zadaća (3) ima jedinstveno rješenje definirano na I za svaki $(x_0, u_0) \in \Omega$.

□

U izučavanju sustava diferencijalnih jednačbi

$$\frac{d}{dx}\mathbf{U} = \mathbf{F}(x, \mathbf{U})$$

možemo primjeniti analognu konstrukciju neproširivog rješenja jer Picardov teorem potpuno analogno vrijedi i za sustave.

Pojam lokalne Lipschitzove funkcije se također analogno prenosi na sustave. Preciznije, za $\mathbf{F} : \Omega \subseteq \mathbb{R}^{n+1} \rightarrow \mathbb{R}^n$ kažemo da je lokalno Lipschitzova na Ω , ako za svaku točku (x_0, \mathbf{U}_0) postoji okolina $O \subseteq \Omega$ i $L \geq 0$ takvi da

$$\|\mathbf{F}(x, \mathbf{U}) - \mathbf{F}(x, \mathbf{V})\| \leq L\|\mathbf{U} - \mathbf{V}\|, \quad (x, \mathbf{U}), (x, \mathbf{V}) \in O,$$

pri čemu je $\|\cdot\|$ norma na \mathbb{R}^n . Prostor lokalno Lipschitzovih funkcija označavamo sa $C^{0,1-}(\Omega; \mathbb{R}^n)$. Istaknimo sljedeći teorem:

Teorem 0.0.9. *Neka je $\Omega = I \times \mathbb{R}^n$, $I \subseteq \mathbb{R}$ otvoreni interval, $\mathbf{F} \in C^{0,1-}(\Omega; \mathbb{R}^n)$. Ako postoje neprekidne funkcije $a, b : I \rightarrow [0, +\infty)$ takve da je*

$$\|\mathbf{F}(x, \mathbf{U})\| \leq a(x)\|\mathbf{U}\| + b(x), \quad x \in I,$$

tada Cauchyjeva zadaća

$$\frac{d}{dx}\mathbf{U} = \mathbf{F}(x, \mathbf{U}), \quad \mathbf{U}(x_0) = \mathbf{U}_0 \tag{4}$$

ima jedinstveno rješenje definirano na I za svaki $(x_0, \mathbf{U}_0) \in \Omega$.

□

Pojam rješenja inicijalnog problema uvodimo po analogiji sa skalarnom jednačbom; kažemo da je funkcija $\mathbf{U} : \mathbb{R} \rightarrow \mathbb{R}^n$ rješenje problema (4) na otvorenom intervalu $I \subset \mathbb{R}$ ako vrijedi:

- $\mathbf{U} \in C^1(\mathbb{R}; \mathbb{R}^n)$,

- $\{(x, \mathbf{U}(x)) \in \mathbb{R} \times \mathbb{R}^n; x \in I\} \subset \text{Dom}(\mathbf{F})$,
- $x_0 \in I, \quad \mathbf{U}(x_0) = \mathbf{U}_0$,
- $\mathbf{U}'(x) = \mathbf{F}(x, \mathbf{U}(x)), \quad x \in I$.

Kao što smo već spomenuli, osnovni egzistencijalni problem, Picardov teorem, direktno se prenosi na inicijalni problem za sustav (4), samo umjesto apsolutne vrijednosti treba koristiti neku normu $\|\cdot\|$ na \mathbb{R}^n .

Promotrimo sada inicijalni problem za linearni sustav običnih diferencijalnih jednadžbi.

Definicija 0.0.10. *Kažemo da je sustav (4) linearan ako je svaka od funkcija $F_i : \mathbb{R} \times \mathbb{R}^n \rightarrow \mathbb{R}$, $i = 1, \dots, n$ oblika $F_i(x, U_1, \dots, U_n) = \mathbf{a}_i(x) \cdot \mathbf{U} + b_i(x)$, za neke $\mathbf{a}_i \in \mathbb{R}^n$, $b_i \in \mathbb{R}$.*

Definirajmo

$$\mathbf{A}(x) = (a_{ij}(x)) \in \mathbb{M}_n(\mathbb{R}), \quad \mathbf{B}(x) = (b_i(x)) \in \mathbb{R}^n.$$

Tada linearni sustav običnih diferencijalnih jednadžbi prvog reda možemo zapisati kao

$$\frac{d}{dx}\mathbf{U} = \mathbf{A}(x)\mathbf{U} + \mathbf{B}(x). \quad (5)$$

Pripadni homogeni sustav

$$\frac{d}{dx}\mathbf{U} = \mathbf{A}\mathbf{U}$$

zovemo autonoman sustav, a odgovarajuća Cauchyjeva zadaća glasi:

$$\frac{d}{dx}\mathbf{U} = \mathbf{A}(x)\mathbf{U} + \mathbf{B}(x), \quad \mathbf{U}(x_0) = \mathbf{U}_0. \quad (6)$$

Slijedi rezultat egzistencije i jedinstvenosti za linearne sustave.

Teorem 0.0.11. *Neka je I otvoreni interval realnih brojeva te neka je $\mathbf{A}(x) = (a_{ij}(x)) \in C(\mathbb{R}; \mathbb{M}_n(\mathbb{R}))$ i $\mathbf{B}(x) \in C(\mathbb{R}; \mathbb{R}^n)$. Tada za svaki $x_0 \in I$ i $\mathbf{U}_0 \in \mathbb{R}^n$ postoji $\delta = \delta(x_0, \mathbf{U}_0)$ tako da Cauchyjev problem (6) ima jedinstveno rješenje na intervalu $(x_0 - \delta, x_0 + \delta)$.*

□

Sada ćemo uvesti osnovne definicije vezane za stabilnost autonomnih sustava. Promatramo proizvoljno rješenje autonomnog sustava

$$U' = f(U), \quad (7)$$

pri čemu je $f : \Omega \subseteq \mathbb{R}^n \rightarrow \mathbb{R}^n$. U daljnjem s $|\cdot|$ označavamo normu na \mathbb{R}^n , a s $\|\cdot\|$ induciranu matričnu normu.

Definicija 0.0.12. Kažemo da je rješenje Φ sustava (7):

a) stabilno ako za svaki $\varepsilon > 0$ postoji $\delta > 0$ tako da za svako rješenje U sustava koje u početnom trenutku zadovoljava

$$|U(0) - \Phi(0)| < \delta$$

vrijedi

$$|U(x) - \Phi(x)| < \varepsilon, \quad x > 0,$$

b) asimptotski stabilno ako je stabilno i ako postoji $\rho > 0$ tako da za svako rješenje U sustava

$$|U(0) - \Phi(0)| < \rho \implies \lim_{x \rightarrow \infty} [U(x) - \Phi(x)] = 0.$$

Pitanje stabilnosti je od iznimne važnosti u raznim primjenama zbog činjenice da početne uvjete sustava nikad ne možemo izmjeriti egzaktno.

Lema 0.0.13. Za svako rješenje Φ linearnog autonomnog sustava

$$U' = AU, \quad A \in \mathbb{M}_n(\mathbb{R}) \quad (8)$$

vrijedi: Φ je (asimptotski) stabilno ako i samo ako je stacionarno rješenje 0 (asimptotski) stabilno.

□

Zbog prethodne Leme, možemo govoriti o stabilnosti, asimptotskoj stabilnosti odnosno nestabilnosti linearnog autonomnog sustava, jer sva rješenja imaju jednako ponašanje. Iznosimo i sljedeći rezultat:

Teorem 0.0.14. Neka je $A \in \mathbb{M}_n(\mathbb{R})$ i $\sigma(A)$ njen spektar. Tada je linearni autonomni sustav (8):

a) stabilan ako i samo ako

$$(\forall \lambda \in \sigma(A)) \quad (\operatorname{Re} \lambda \leq 0 \quad \& \quad \operatorname{Re} \lambda = 0) \implies a_\lambda = g_\lambda,$$

pri čemu je a_λ algebarska, a g_λ geometrijska kratnost svojstvene vrijednosti λ ,

b) asimptotski stabilan ako i samo ako

$$(\forall \lambda \in \sigma(A)) \quad \operatorname{Re} \lambda < 0.$$

□

Za kraj ćemo navesti rezultat o stabilnosti ravnotežnog stanja autonomnog sustava (7). Točku $\xi \in \mathbb{R}^n$ nazivamo ravnotežnim stanjem ako je $f(\xi) = 0$. Tada je konstanta $U \equiv \xi$ rješenje sustava.

Teorem 0.0.15. *Neka je f klase C^2 i ξ ravnotežno stanje autonomnog sustava (7). Ako sa S označimo spektar Jacobijeve matrice funkcije f u točki ξ tada vrijedi:*

- a) *Ako je $S \subset \{z \in \mathbb{C} : \operatorname{Re} z < 0\}$, onda je $U \equiv \xi$ asimptotski stabilno rješenje sustava.*
- b) *Ako je $S \cap \{z \in \mathbb{C} : \operatorname{Re} z > 0\} \neq \emptyset$, onda je $U \equiv \xi$ nestabilno rješenje sustava.*

□

Poglavlje 1

Dinamički sustavi u ekonomiji

1.1 Kompartmentalni modeli

Predstaviti ćemo najjednostavniji matematički model koji opisuje evoluciju raspodjele bogatstva u društvu. Ovaj kompartmentalni model pretpostavlja zatvorenu populaciju od N pojedinaca. Populacija je podjeljena na n klasa ili podpopulacija U_1, U_2, \dots, U_n , gdje svaka klasa predstavlja odgovarajuću razinu bogatstva. Sa $u_i(t)$, $i = 1, \dots, n$ označimo broj pojedinaca koji se u trenutku t nalaze u i -toj klasi. Tada vrijedi:

$$u_1(t) + u_2(t) + \dots + u_n(t) = N. \quad (1.1)$$

Nadalje, pretpostavljamo da je stopa prijelaza iz klase k u susjednu klasu linearna. U slučaju prijelaza u višu klasu, tj. u klasu više razine bogatstva koristimo nenegativne koeficijente α_k (tzv. „društveno unaprijeđenje”), a u slučaju prijelaza u nižu klasu koeficijente β_k (tzv. „društvena degradacija”). Prijelaz u nesusjednu klasu nije dozvoljen. Imamo sljedeći sustav običnih diferencijalnih jednadžbi:

$$\dot{u}_k(t) = \alpha_{k-1}u_{k-1}(t) - (\alpha_k + \beta_k)u_k(t) + \beta_{k+1}u_{k+1}(t), \quad k = 1, 2, \dots, n \quad (1.2)$$

uz dane $u_0(t) = u_{n+1}(t) = 0$ i $\beta_1 = \alpha_n = 0$. U slučaju kada su α_k i β_k konstantni za svaki k , stacionarno rješenje¹ mora zadovoljavati

$$\hat{u}_k = \frac{\alpha_1}{\beta_2} \frac{\alpha_2}{\beta_3} \dots \frac{\alpha_{k-1}}{\beta_k} \hat{u}_1 \equiv \gamma_{k-1} \hat{u}_1, \quad k = 2, \dots, n \quad (1.3)$$

i ono je jedinstveno određeno uz uvjet (1.1). Zaključujemo:

$$\hat{u}_1 + \gamma_1 \hat{u}_1 + \dots + \gamma_{n-1} \hat{u}_1 = N,$$

¹Primjetimo da zbog (1.1) ($N > 0$) jednadžba (1.2) nema trivijalno rješenje.

tj.

$$\hat{u}_1 = \frac{N}{1 + \sum_{k=2}^n \gamma_{k-1}}. \quad (1.4)$$

Nadalje, uz uvjet $\gamma_0 = 1$ možemo zapisati

$$\hat{u}_k = \frac{N\gamma_{k-1}}{\sum_{j=1}^n \gamma_{j-1}} \equiv \omega_k N. \quad (1.5)$$

Sustav običnih diferencijalnih jednadžbi (1.2) može se razmatrati uz razne pretpostavke na koeficijente α i β . Pošto oni predstavljaju „društveno unaprijeđene” i „društvenu degradaciju”, mogu ovisiti o različitim faktorima. Primjerice, stopa prijelaza, tj. mobilnost, se može povećavati zajedno sa ukupnom veličinom populacije N , pod pretpostavkom da svaka klasa ima određeno demografsko ponašanje. Također, koeficijenti društvenog unaprijeđenja i degradacije mogu ovisiti o ukupnom bogatstvu populacije koje je linearna kombinacija broja pojedinaca u određenoj klasi. Posljednje možemo zapisati kao

$$W(t) = \sum_{k=1}^n p_k u_k(t), \quad (0 \leq p_1 \leq p_2 \leq \dots \leq p_n), \quad (1.6)$$

gdje p_k označava doprinos svakog pojedinca iz klase U_k zajedničkom bogatstvu populacije.

Općenitiji model, umjesto (1.6), mogao bi uzeti u obzir odabranu proračunsku politiku vlade u obliku sljedeće obične diferencijalne jednadžbe

$$\dot{W}(t) = \sum_{k=1}^n p_k u_k(t) - \Psi(W(t), t), \quad (1.7)$$

gdje je, u ovom slučaju, iznos poreza plaćen od pojedinca iz klase U_k označen sa p_k , a Ψ je stopa izdataka zajednice sukladno sa proračunskom politikom vlade.

Kako bismo opisali moguće stacionarno rješenje od (1.2) i (1.6), možemo uzeti u obzir izraz (1.5) i reći da sustav dopušta stacionarna rješenja kao fiksne točke transformacije

$$W = N \sum_{k=1}^n p_k \omega_k(W). \quad (1.8)$$

Radi određenosti, uzmimo u obzir model gdje je $n = 2$:

$$\dot{u}_1 = \beta u_2 - \alpha u_1, \quad \dot{u}_2 = \alpha u_1 - \beta u_2, \quad W = p_1 u_1 + p_2 u_2. \quad (1.9)$$

Normaliziramo i postavljamo

$$x = \frac{u_1}{N}, \quad y = \frac{u_2}{N}, \quad R = \frac{W}{p_2 N}, \quad (1.10)$$

gdje smo bogatstvo populacije R napisali na malo drugačiji način. Tada imamo da stacionarno bogatstvo \hat{R} mora zadovoljavati

$$\hat{R} = \frac{\alpha + \rho\beta}{\alpha + \beta}, \quad \text{gdje je } \rho = \frac{p_1}{p_2}, \quad 0 < \rho < 1. \quad (1.11)$$

Desna strana jednadžbe je funkcija od \hat{R} jer parametri α i β ovise o ukupnom bogatstvu, pa izraz (1.11) možemo zapisati kao

$$\hat{R} = \phi(\hat{R}), \quad (1.12)$$

gdje je ϕ neprekidna i $0 < \phi < 1$, pa (1.12) ima barem jedno rješenje na $(0, 1)$. Može se pokazati da je ono jedinstveno kada je $\phi' < 1$ (v. [9]).

1.2 Neprekidni modeli

Jednadžba ravnoteže

Generalizacija modela kojeg smo opisali u prethodnom odjeljku bazira se na pretpostavci da je, za dano vrijeme $t \geq 0$, svaki pojedinac populacije okarakteriziran socijalnim indeksom x . Socijalni indeks pojedinca može predstavljati iznos godišnje plaće, iznos plaćenog poreza na dohodak itd. Pretpostavljamo da x može poprimiti realne vrijednosti iz zatvorenog intervala $x \in [a, b]$ gdje su $a, b \geq 0$. Normalizirat ćemo x i pretpostaviti da vrijedi $x \in [0, 1]$. Opišimo funkciju distribucije bogatstva populacije sa L^1 funkcijom $n(x, t)$ tako da, za bilo koje fiksirano vrijeme t i za sve parove x_1, x_2 gdje su $x_1, x_2 \in [0, 1]$, integral

$$\int_{x_1}^{x_2} n(x, t) dx, \quad 0 \leq x_1 < x_2 \leq 1, \quad (1.13)$$

reprezentira broj pojedinaca dane populacije (društva) čiji socijalni indeks (u vremenu t) pripada intervalu $[x_1, x_2]$.

Kada nam je poznata funkcija $n(x, t)$ ($x \in [0, 1], t \geq 0$), možemo reći da poznajemo dinamiku društva, tj. dane populacije. Tri glavna faktora utječu na dinamiku društva, a to su:

- (i) imigracija ili emigracija
- (ii) dobna struktura, natalitet i mortalitet populacije
- (iii) ekonomska mobilnost, tj. promjena socijalnog indeksa

Radi jednostavnosti, zanemarujemo (i) i (ii), te nastavljamo analizu uzimajući u obzir (iii). Kako bismo modelirali ekonomsku mobilnost, uvodimo funkciju $\gamma(x, y)$, $(x, y) \in [0, 1]$ koja

reprezentira stopu po kojoj pojedini prelaže sa socijalnog indeksa x na socijalni indeks y . Preciznije, $\gamma(x, y)$ je takva funkcija da, za bilo koje $0 \leq t_1 < t_2$, broj

$$\int_{t_1}^{t_2} \int_{x_1}^{x_2} n(x, t) \int_0^1 \gamma(x, y) dy dx dt \quad (1.14)$$

predstavlja broj pojedinaca koji su u vremenskom intervalu (t_1, t_2) izašli iz socijalne klase reprezentirane socijalnim indeksom iz intervala (x_1, x_2) . Na sličan način broj

$$\int_{t_1}^{t_2} \int_{x_1}^{x_2} \int_0^1 n(z, t) \gamma(z, x) dz dx dt \quad (1.15)$$

predstavlja broj pojedinaca koji su se u vremenskom intervalu (t_1, t_2) pridružili socijalnoj klasi reprezentiranoj indeksom iz intervala (x_1, x_2) .

Također, mogli bismo promatrati socijalnu mobilnost koja ovisi i o vremenu t , no time se nećemo baviti u ovom radu.

Jednadžba ravnoteže glasi

$$\frac{\partial n(x, t)}{\partial t} = -n(x, t) \int_0^1 \gamma(x, y) dy + \int_0^1 \gamma(z, x) n(z, t) dz, \quad (1.16)$$

uz inicijalne uvjete

$$n(x, 0) = n_0(x), \quad x \in [0, 1]. \quad (1.17)$$

Alternativna diskretna formulacija može se dobiti subdivizijom intervala $[0, 1]$ na m dijelova i definiranjem brojeva $n_1(t), \dots, n_m(t)$, gdje $n_i(t)$ predstavlja broj pojedinaca u socijalnoj klasi reprezentiranoj socijalnim indeksom iz i -te subdivizije. Tada bismo imali matricu $\mathbb{A} \in \mathbb{R}^{m \times m}$ čiji elementi $a_{i,k} \geq 0$ predstavljaju stopu prijelaza pojedinaca iz socijalne klase i u socijalnu klasu k . Jednadžba ravnoteže je sada dana sa

$$\dot{n}_j(t) = - \sum_{k \neq j} n_j a_{jk} + \sum_{k \neq j} n_k a_{kj}. \quad (1.18)$$

Promatrat ćemo sljedeći problem:

Problem (P). *Trebamo naći funkciju $n(x, t) \in L^1(0, 1) \forall t > 0$ koja je neprekidno diferencijabilna s obzirom na t ($t \geq 0$) te zadovoljava diferencijalnu jednadžbu (1.16) tako da vrijedi (1.17), pri čemu su*

$$\gamma \in L^\infty((0, 1)^2), \quad \gamma \geq 0 \text{ g.s.} \quad (1.19)$$

$$n_0 \in L^1(0, 1), \quad n_0 \geq 0 \text{ g.s.} \quad (1.20)$$

U radu [5] dokazan je sljedeći rezultat:

Teorem 1.2.1. *Problem (P) ima jedinstveno rješenje. Štoviše, vrijedi*

- (i) $n(x, t) \geq 0$ g.s., $x \in (0, 1)$, $\forall t \geq 0$.
- (ii) Ako su $\gamma \in C^k((0, 1)^2)$, $n_0 \in C^k(0, 1)$, onda je $n \in C^k$ s obzirom na x , $n \in C^\infty$ s obzirom na t i $\frac{\partial^i n}{\partial x^i} \in C^\infty$ s obzirom na t ($i = 1, \dots, k$).
- (iii) Ako je $n_0 \in L^\infty(0, 1)$, $n(x, t)$ je analitička s obzirom na t g.s. u x .

□

Nadalje, kao posljedicu prethodnog teorema imamo sljedeću propoziciju.

Propozicija 1.2.2. *Za svaki $t > 0$ vrijedi*

$$\|n(x, t)\|_{L^1(0,1)} = \|n_0(x)\|_{L^1(0,1)} \equiv N, \quad (1.21)$$

gdje je veličina populacije N konstanta.

□

Definirajmo sada

$$g(x) = \int_0^1 \gamma(x, y) dy. \quad (1.22)$$

Rješenje od (1.16) - (1.17) tada možemo zapisati kao (zbog Teorema 1.2.1):

$$n(x, t) = n_0(x) \exp[-g(x)t] + \int_0^t \exp[-g(x)(t-s)] \left(\int_0^1 \gamma(z, x) n(z, s) dz \right) ds. \quad (1.23)$$

Također, korisno je definirati ukupnu mobilnost klase y na sljedeći način:

$$\Gamma(y, t) = \int_0^1 \gamma(x, y) n(x, t) dx, \quad (1.24)$$

čime (1.23) možemo zapisati kao integralnu jednadžbu za Γ , točnije:

$$\Gamma(y, t) = G(y, t) + \int_0^t \int_0^1 K(x, y, t-s) \Gamma(x, s) ds. \quad (1.25)$$

Ovdje su

$$G(y, t) = \int_0^1 \gamma(x, y) n_0(x) \exp[-g(x)t] dx,$$

$$K(x, y, t) = \gamma(x, y) \exp[-g(x)t].$$

Promotrimo primjer (v. [6])

$$\gamma(x, y) = q(y). \quad (1.26)$$

Ako je

$$a \equiv \int_0^1 q(y)dy > 0, \quad (1.27)$$

uočimo da tada možemo naći eksplicitno rješenje od (1.16) - (1.17) u obliku:

$$n(x, t) = \frac{N}{a}q(x)[1 - e^{-at}] + n_0(x)e^{-at}. \quad (1.28)$$

Stacionarna rješenja

Radi jednostavnosti, u ovom odjeljku bavit ćemo se posebnim slučajem kada su $n_0(x) \in C[0, 1]$ i $\gamma(x, y) \in C([0, 1]^2)$, no jasno je da se svi rezultati, uz male modifikacije, mogu promatrati na prostoru L^∞ . Nećemo promatrati trivijalan slučaj kada je $\gamma \equiv 0$.

Uz već definiranu funkciju g u (1.22), definiramo i

$$h(x) = \int_0^1 \gamma(y, x)dy. \quad (1.29)$$

Vrijedi sljedeći rezultat:

Teorem 1.2.3. *Pretpostavimo da je $g(x) > 0$ na $[0, 1]$. Tada (1.16) ima konstantno stacionarno rješenje*

$$n_\infty(x) = N, \quad x \in [0, 1], \quad (1.30)$$

ako i samo ako je

$$g(x) = h(x), \quad x \in [0, 1]. \quad (1.31)$$

Dokaz. Očito je da iz (1.30) slijedi (1.31). Dokažimo obrnutu implikaciju, tj. neka vrijedi (1.31). Iz (1.16) imamo

$$n_\infty(x) = \frac{\int_0^1 \gamma(z, x)n_\infty(z)dz}{g(x)}. \quad (1.32)$$

Neka je

$$\bar{n} = \max_{[0,1]} n_\infty(x) \quad (1.33)$$

te pretpostavimo da postoji \hat{x} tako da je $n_\infty(\hat{x}) < \bar{n}$. Tada iz (1.32) imamo

$$\bar{n} < \bar{n} \max \frac{h(x)}{g(x)}, \quad (1.34)$$

što je kontradikcija. Time smo dokazali teorem. \square

Za primjer, promotrimo slučaj kada je $\gamma(x, y)$ oblika

$$\gamma(x, y) = p(x)q(y), \quad p(x) > 0.$$

Tada stacionarno rješenje od (1.16) glasi

$$n_\infty(x) = N \frac{q(x)}{p(x)} \left(\int_0^1 \frac{q(z)}{p(z)} dz \right)^{-1}.$$

Posebno, stacionarno rješenje je konstanta ako i samo ako je

$$q(x) = Ap(x),$$

za bilo koju konstantu A .

Definirajmo

$$\bar{g} = \min_{x \in [0,1]} g(x), \quad \bar{h} = \min_{x \in [0,1]} h(x), \quad \bar{\gamma}(x) = \min_{z \in [0,1]} \gamma(z, x), \quad (1.35)$$

te

$$\bar{\bar{g}} = \max_{x \in [0,1]} g(x), \quad \bar{\bar{h}} = \max_{x \in [0,1]} h(x), \quad \bar{\bar{\gamma}}(x) = \max_{z \in [0,1]} \gamma(z, x). \quad (1.36)$$

Za bilo koji x takav da je $g(x) > 0$, iz (1.23), (1.35) i (1.36) imamo

$$\begin{aligned} n_0(x) \exp(-g(x)t) + N\bar{\gamma}(x) \frac{1 - \exp(-g(x)t)}{g(x)} &\leq n(x, t) \leq \\ &\leq n_0(x) \exp(-g(x)t) + N\bar{\bar{\gamma}}(x) \frac{1 - \exp(-g(x)t)}{g(x)}, \end{aligned}$$

tako da, za asimptotsku vrijednost imamo

$$\frac{N\bar{\gamma}(x)}{\bar{g}} \leq n_\infty(x) \leq \frac{N\bar{\bar{\gamma}}(x)}{\bar{\bar{g}}}.$$

Sada zanemarimo pretpostavku da je $g(x) > 0$ na $[0, 1]$ i promotrimo skupove

$$A_g = \{x \in (0, 1) : g(x) = 0\}, \quad A_h = \{x \in (0, 1) : h(x) = 0\}.$$

Vidi se da ako je $A_g = (0, 1)$ (tada je također i $A_h = (0, 1)$), onda vrijedi

$$n(x, t) = n_0(x), \quad \forall t \geq 0.$$

Općenito vrijedi,

$$\begin{aligned} n_0(x) &\leq n(x, t) \leq n_0(x) + N\bar{\gamma}(x)t, \quad x \in A_g, \\ n_0(x) &\geq n(x, t) \geq n_0(x) \exp(-\bar{\bar{g}}(x)t), \quad x \in A_h, \end{aligned}$$

(preciznije, mogli smo umjesto $\bar{\gamma}$ i $\bar{\bar{g}}$ staviti $\max_{z \in (0,1), x \in A_g} \gamma(z, x)$ i $\max_{x \in A_h} g(x)$). Nadalje, za $x \in A_g \cap A_h$, vrijedi da je $n(x, t) = n_0(x)$. Uzimajući u obzir asimptotsko rješenje, vidimo da ako je $x \in A_h$, tada je $n_0(x) = 0, \forall x$ t.d. $\bar{\gamma}(x) > 0$ (tj. kada je stopa dolaska jednaka nuli, a stopa odlaska iz klase nije, jedino moguće stacionarno rješenje je $n_\infty(x) = 0$.)

Indeks nejednakosti

Predstaviti ćemo dvije definicije koje će nam pomoći pri opisu ekonomske dinamike populacije, odnosno pri karakterizaciji ekonomske nejednakosti u društvu. Prva,

$$W_{ab}(t) = \int_a^b xn(x, t)dx, \quad (1.37)$$

koja predstavlja kumulativno bogatstvo (u vremenu t) socijalne klase sa socijalnim indeksom $x \in [a, b]$ (vrijedi $0 \leq a < b \leq 1$). Te drugu,

$$\hat{W}_{ab} = W_{ab}/N_{ab}(t), \quad (1.38)$$

koja predstavlja prosjek bogatstva (po pojedincu) iste socijalne klase. Imamo

$$N_{ab} = \int_a^b n(x, t)dx \quad (1.39)$$

pa vrijedi

$$a \leq \hat{W}_{ab} \leq b. \quad (1.40)$$

Posebno, ako uzmemo da su $a = 0$ i $b = 1$, tada je $W(t)$ ukupno bogatstvo populacije, a $\hat{W}(t)$ prosječno.

Uvodimo definiciju indeksa ekonomske nejednakosti

$$i(t) = \frac{1}{N\hat{W}(t)(1 - \hat{W}(t))} \int_0^1 (x - \hat{W}(t))^2 n(x, t)dx. \quad (1.41)$$

Alternativna definicija glasi

$$i(t) = \frac{\hat{W}_2(t) - \hat{W}^2(t)}{\hat{W}(t)[1 - \hat{W}(t)]}, \quad (1.42)$$

gdje je $\hat{W}_2(t) = \int_0^1 x^2 n(x, t)dx$. S obzirom da je $\hat{W}_2 \leq \hat{W}$, iz (1.42) slijedi da je $0 \leq i \leq 1$.

Primjetimo da, za populaciju u kojoj su svi pojedinci jednakog bogatstva \hat{W} (više ne navodimo ovisnost o vremenu radi jednostavnije notacije), imamo $n(x) = N\delta(x - \hat{W})$, gdje je δ Diracova distribucija. U tom slučaju, $i = 0$.

Druga krajnost je da za jednako ukupno bogatstvo $N\hat{W}$, $N\hat{W}$ pojedinaca ima indeks bogatstva 1, a $N(1 - \hat{W})$ pojedinaca ima indeks bogatstva 0. Tada funkcija $n(x)$ izgleda ovako

$$n(x) = 2(1 - \hat{W})\delta(x) + 2N\hat{W}\delta(x - 1), \quad (1.43)$$

(gdje smo uzeli faktor 2 jer je $\int_0^1 \delta(x)dx = \int_0^1 \delta(x-1)dx = 1/2$). Stoga za ovaj slučaj imamo

$$i = \frac{1}{\hat{W}(1-\hat{W})} \left[(1-\hat{W})\hat{W}^2 + \hat{W}(1-\hat{W})^2 \right] = 1. \quad (1.44)$$

Konačno, navodimo i sljedeći primjer kako bi pokazali ponašanje indeksa i sa nekom drugom funkcijom $n(x)$:

$$n(x) = N\alpha x^a(1-x)^b. \quad (1.45)$$

Ovdje su $a, b \in \mathbb{N}$, a α je normalizacijska konstanta takva da je $\int_0^1 n(x)dx = N$. Nije teško pokazati da je

$$i = \frac{1}{a+b+3}. \quad (1.46)$$

Poglavlje 2

Matematičko modeliranje u kriminologiji

Prije nego što započnemo s prezentacijom modela, važno je napomenuti da je razvoj kvantitativnog i formalnog pristupa proučavanju kriminala započeo prije mnogo godina. Adolphe Quetelet¹, otac moderne statistike, predstavio je ideju „društvene fizike” još u 19. stoljeću i može se smatrati utemeljiteljem uporabe statistike i sociologije u proučavanju kriminala. Sociolog Gabriel Tared² je također pridonio razvoju modeliranja u kriminologiji te, u novije vrijeme, Gary Becker³ čiji su radovi polazna točka u proučavanju kriminala, posebice iz perspektive ekonomije.

Uloga modeliranja u društvenim znanostima općenito, a posebice u proučavanju kriminala, dolazi u nekoliko oblika koji odražavaju različite svrhe. Prvo, kvantitativna analiza i modeliranje zahtijevaju točno određen okvir i jasno definirane pojmove radi preciznog pristupa problemu i prikladnog korištenja statističkih podataka. Nadalje, druga svrha korištenja matematike je u izgradnji modela u idealnim uvjetima i pod točno određenim pretpostavkama. Cilj tih modela je dodatno razumijevanje odabranih teorijskih mehanizama te testiranje ograničenja koja nam daju osnovne pretpostavke modela. Svrha ovako kompleksne strukture modeliranja kriminala nije u reprezentaciji cjelokupne stvarnosti, niti u davanju točnih predviđanja. Međutim, ovakav pristup nam može pomoći u boljem razumijevanju činjenica koje karakteriziraju modeliranje u kriminologiji te može pridonijeti novom pogledu na cjelokupnu sliku teorijskog modela. Uz pomoć matematičkih modela možemo istražiti razne učinke npr. težine kazne, vremenskog trajanja zatvorske kazne, različitih strategija zastrašivanja te naći najučinkovitiji način raspodjele resursa u svrhu smanjenja i

¹A. Quetelet, *The Propensity to Crime*, 1831., *Sur l’homme et le développement de ses facultes, ou Essai de physique sociale*, Paris, 1835.

²G. Tared, *La criminalité comparée*, 1886.

³G. S. Becker, *Crime and Punishment: An Economic Approach*, *Journal of Political Economy*, 169-217, 1968.

sprječavanja zločina.

Jedna od najvažnijih primjena modeliranja u ovom području su učinci raznih pravila, kontrola i ograničenja u borbi protiv kriminala. Razvoj cijele teorije se oslanja na analizu podataka, ili u početku pri izgradnji modela, ili na kraju pri njegovoj evaluaciji. Međutim, podaci nam često zadaju određene poteškoće. Ponajprije, u mnogim zemljama i gradovima podaci su vrlo teško dostupni iz nekih političkih razloga, politike policije ili iz nekih drugih povjerljivih razloga. No, čak i tamo gdje su podaci dostupni, nailazimo na vrlo zahtjevne analize i tumačenja. Također, problematična može biti i usporedba rezultata ili modela među zemljama zbog razlika u zakonima i definicijama raznih vrsta zločina. U novije vrijeme se može naći mnoštvo literature koja se bavi ovakvim pitanjima.

Suština problema vezana za podatke je ta da matematičari žele više podataka kako bi testirali svoje metode, a kriminolozi imaju puno podataka koje treba analizirati. Sada ćemo navesti neka važna pitanja vezana uz analizu podataka u kriminologiji za koja je potrebno naći odgovore.

- Većina podataka koje treba analizirati su jako velikih dimenzija. Smanjenje dimenzionalnosti podataka i određivanje relevantnih parametara i varijabli je nužan korak pri korištenju tih podataka.
- Skupovi podataka često sadrže prostorne i vremenske pogreške. Primjer prostorne pogreške je zapis policijske postaje kao mjesto zločina umjesto stvarne lokacije gdje se zločin dogodio. Primjer vremenske pogreške može biti trovanje nekim metalom poput žive ili olova, kada simptomi postanu uočljivi tek dugo vremena nakon samog zločina. Ovakvi slučajevi i greške se moraju ukloniti kako bi se mogli izvući korisni zaključci iz danih podataka. Nadalje, ovakve greške bi se mogle ispraviti i prilagoditi (ovisno o prirodi problema i greške te uz neke dodatne informacije), no takvo nešto može biti vrlo zahtjevno.
- Veliki problem u nesavršenosti podataka može se pojaviti kod nekih tipova zločina poput npr. proizvodnje i preprodaje droge gdje nemamo podatke o glavnim počiniteljima i organizatorima kriminala.

Matematičko modeliranje u kriminologiji je novije područje koje ima sve veću potrebu za poboljšanim načinima korištenja matematike i računalnih tehnika u svrhu razumijevanja obrazaca kriminala i razvijanja metoda za predviđanje i prognozu zločina. U suštini, možemo reći da se problematika u kriminologiji sastoji od

- (a) Opservacije - broj počinjenih kaznenih djela (određenog tipa) kao funkcija vremena i položaja
- (b) Varijable stanja koje želimo promatrati, kao što su:

- dob i raspodjela dohotka
- mobilnost
- društvena segregacija, segregacija stanovanja, škole, grada itd.
- obrasci kriminala, organizacija kriminala

(c) Kontrolne funkcije kao npr.

- policija i policijske strategije
- društvena kontrola
- provedba zakona (težina kazne)
- socijalna politika, socijalna pomoć, politika školstva itd.

Iako matematički modeli nisu dovoljni za kvantitativna predviđanja (npr. predviđanje broja provala koje će se dogoditi sljedećeg mjeseca u određenom dijelu grada), mogu nam dati sugestiju kvalitativnog ponašanja promatranog društvenog sustava i simulirati kakve posljedice može imati promjena kontrolnih funkcija.

Prema tome, matematički modeli su korisni u planiranju strategija u suprotstavljanju kriminala te u pronalasku najučinkovitijeg načina raspodjele resursa najmjenjenih za borbu protiv zločina. Također, kao što smo već spomenuli, ovakvi modeli su značajni u analizi i tumačenju velike količine pohranjenih podataka.

Razlikujemo tri glavne grane kriminologije podijeljene prema klasama metoda i modela koje koriste:

- (i) modeli temeljeni na teoriji igara
- (ii) modeli temeljeni na dinamici populacije
- (iii) modeliranje temeljeno na agentima (engl. *ABM - agent-based models*)

U nastavku ćemo se najviše koncentrirati na (ii), tj. modele bazirane na dinamici populacije. U Poglavlju 3 bavit ćemo se modelima koji se mogu svrstati u kategoriju (iii), tj. modelima baziranim na staničnom automatu (engl. *cellular automata, CA*).

2.1 Kriminologija i dinamika populacije: predator-plijen modeli

Ova klasa modela je uglavnom bazirana na „predator-plijen” modelima, tj. na Lotka-Volterra teoriji dvije konkurentske populacije. Metodu proširujemo na suvremeni društveni

problem kontrole i modeliranja kriminala. Sustav glasi:

$$\begin{cases} \dot{C} = \alpha C - bCG, \\ \dot{G} = -\alpha C + \beta CG, \end{cases} \quad (2.1)$$

gdje C i G predstavljaju populaciju plijena, odnosno predatora, a α , β i b su pozitivni parametri. Društveni problem kontrole kriminalnih aktivnosti poprima sličan oblik ako promotrimo C kao populaciju koja čini kaznena djela (tj. kriminalci), a G kao populaciju koja nastoji suzbiti kriminal provođenjem zakona (tj. čuvari). Ovdje koristimo pretpostavku da bi se uz odsutnost kontrole i prevencije kriminala, broj kriminalaca povećavao. Također, trebali bi uzeti u obzir utjecaj „vanjskog” svijeta na opisane dvije populacije, pa sustav (2.1) poprima oblik:

$$\begin{cases} \dot{C} = \alpha C - bCG + A, \\ \dot{G} = -\alpha C + \beta CG + B, \end{cases} \quad (2.2)$$

gdje A i B predstavljaju taj „vanjski” utjecaj.

Model trokuta

Sada ćemo predstaviti složeniji model koji promatra tri podpopulacije: populacija kriminalaca C , populacija čuvara G i populacija meta T (v. [10]). Ovdje su mete T plijen za kriminalce C , čuvari G su predatori za C , a može se promatrati i da su čuvari G predatori i za T s obzirom da oni snose trošak održavanja čuvara.

Također, vrijede i pretpostavke:

- Kriminalno djelo je počinjeno svaki put kada član populacije kriminalaca C susretne člana populacije meta T .
- Svako počinjeno kazneno djelo se promatra u dvije faze. Prva, kada kriminalac „traži” žrtvu (metu) te druga faza, kada kriminalac izvršava kriminalno djelo. Pod tom pretpostavkom imamo funkciju koja opisuje odnos meta i kriminalaca:

$$A_f(t) = \frac{kT(t)}{E + T(t)}C(t), \quad (2.3)$$

gdje su konstante $k, E \geq 0$.

- Proces neutralizacije kriminalaca od strane čuvara je dan sljedećom funkcijom:

$$S_f(t) = \frac{HC(t)}{D + C(t)}G(t), \quad (2.4)$$

gdje su $H, D \geq 0$ konstante. Parametar H predstavlja tzv. učinkovitost čuvara.

Uz ove pretpostavke opisani sustav glasi:

$$\begin{cases} \dot{T} = r(N - T)(K - T) - \frac{kT}{E + T}C - B\frac{G}{T}, \\ \dot{C} = f\frac{ST}{E + T}C - \frac{HC}{D + C}G - FC - JC^2, \\ \dot{G} = g\frac{ST}{E + T}C - h\frac{HC}{D + C}G - MG. \end{cases} \quad (2.5)$$

Prva jednađba u sustavu (2.5) nam kaže da u odsustvu kriminalaca i čuvara, populacija meta prati logističku dinamiku sa stopom rasta $r > 0$ i maksimalnim kapacitetom $N > 0$. Parametar $K < N$ je optimalna dostižna populacija tako da $T(t) \rightarrow K$ kada $t \rightarrow \infty$ ako vrijedi ili $0 \leq T \leq K$ ili $K \leq T \leq N$. Također, prisutnost kriminalaca otežava rast populacije meta po stopi danoj u (2.3). S druge strane, prisutnost čuvara predstavlja trošak za populaciju T što je opisano posljednjim članom desne strane prve jednađbe sustava (2.5).

Druga jednađba sustava (2.5) opisuje evoluciju populacije kriminalaca kroz vrijeme t . Pretpostavljeno je da C raste po stopi opisanoj u (2.3) sa konstantom proporcionalnosti $f > 0$. S druge strane, C se smanjuje pri djelovanju populacije G po stopi opisanoj u (2.4) te, kao posljedicu međusobnog „nadmetanja” ove dvije populacije, imamo zadnja dva člana desne strane druge jednađbe u sustavu (2.5).

Naposlijetku, zadnja jednađba sustava (2.5) nam kaže da je rast od G proporcionalan ($g > 0$) počinjenim kriminalnim djelima. Zatim, G se smanjuje zbog posljedica susreta kriminalaca i čuvara po stopi $h > 0$. Posljednje podrazumijeva smanjenje od G radi korupcije ili nekih drugih mehanizama. Također, posljednji član zadnje jednađbe se odnosi na prirodno smanjenje populacije G , gdje je konstanta $M > 0$.

Treba naglasiti da su potrebne pouzdane procjene prethodno spomenutih parametara na temelju prikupljenih podataka kako bi model bio relevantan. Kao što smo već spomenuli, dobivanje takvih procjena predstavlja veliki izazov u polju matematičkog modeliranja.

Model proizvodnje i prodaje droga

Model opisuje interakciju između ilegalnog prodavača droga (dilera) i proizvođača droga (v. [4]). Važno je napomenuti da, što je veći broj dilera, to je veći oportunitetni trošak potencijalnog proizvođača da ne proizvodi. Isto tako, što je veći broj proizvođača, to je lakše pribaviti drogu za prodaju.

- Pretpostavimo da imamo dvije različite i konstantne populacije. Prva populacija se sastoji od dilera i potencijalnih dilera čiji je ukupan broj jednak \bar{g} . Broj dilera

u trenutku t jednak je $b(t)$ ($0 \leq b(t) \leq \bar{g}$), a broj potencijalnih dilera je $\bar{g} - b(t)$ ($0 \leq \bar{g} - b(t) \leq \bar{g}$). Druga populacija se sastoji od proizvođača i potencijalnih proizvođača kojih ukupno ima $\bar{f} > 0$. Broj proizvođača je $n(t)$, a broj potencijalnih proizvođača $\bar{f} - n(t)$.

- Također, pretpostavljamo da se populacija dilera smanjuje po stopi $h_1 > 0$ proporcionalno ukupnom broju trenutnih proizvođača te da se populacija proizvođača smanjuje po stopi $h_2 > 0$ proporcionalno ukupnom broju trenutnih dilera.
- Nadalje, populacija dilera se povećava po stopi $k_1 > 0$ proporcionalno broju potencijalnih dilera i trenutnih proizvođača te populacija proizvođača raste po stopi $k_2 > 0$ proporcionalno broju potencijalnih proizvođača i trenutnih dilera.
- Pretpostavimo da proizvođači neće postati dileri i obrnuto.

Uz gornje pretpostavke dobivamo sljedeći model:

$$\begin{cases} \dot{b} = -h_1 b + k_1(\bar{g} - b)n, \\ \dot{n} = -h_2 n + k_2(\bar{f} - n)b. \end{cases} \quad (2.6)$$

2.2 Kriminologija i dinamika populacije: epidemiološki modeli

U ovoj klasi modela, regrutacija u podpopulaciju kriminalaca bi se trebala dogoditi nekom vrstom „zaraze” ostatka populacije od strane kriminalaca.

Matematički model četiri podpopulacije

Predstaviti ćemo model sa tri podpopulacije, koji ćemo kasnije proširiti i na četvrtu podpopulaciju (v. [11]). Cilj modela je sintetizirati ključne faktore koji utječu na veličinu pojedine populacije kako bismo bolje razumjeli dinamiku aktivnosti u kriminologiji. Model formiramo na osnovi sljedećih pretpostavki:

- Imamo 3 podpopulacije. Prva je podpopulacija pojedinaca koji nisu podložni „zarazi”, tj. neće se upuštati u bilo kakve kriminalne radnje i tu podpopulaciju označimo sa N . Sljedeću podpopulaciju čine pojedinci koji su podložni „zarazi”, tj. postoji vjerojatnost da počine neko kriminalno djelo. U ovu grupaciju spadaju i oni koji vrlo rijetko počine neko manje kazneno djelo. Ovu podpopulaciju označimo sa S . Posljednja podpopulacija se sastoji od pravih kriminalaca i nju označavamo sa C .

- Nadalje, pretpostavljamo da se „zaraza” širi društvenom intrakcijom, tj. društvenim kontaktom među pojedincima.
- Protok između podpopulacija N i S se prvenstveno odvija zbog demografskog kretanja i društvenih i ekonomskih uvjeta. Naravno, postoji i obrnuta fluktuacija iz podpopulacije S u podpopulaciju N .
- Fluktuacija iz S u C se događa dijelom zbog učinka društvenih i ekonomskih uvjeta, a dijelom zbog društvene interakcije, odnosno kada podložni pojedinci „pokleknju” pod utjecajem kriminalaca iz C .
- Također, postoji i fluktuacija iz C u N . Ona je dijelom uzrokovana općom netolerancijom društva prema kriminalu, a dijelom kao posljedica kazni i drugih oblika „zastrašivanja”.

Predstavimo sada formalni matematički model gore opisanih tokova među podpopulacijama. Pretpostavimo da je fluktuacija u podpopulaciju i iz nje proporcionalna njenoj veličini. Tako je protok iz N u S proporcionalan sa N , gdje parametar $\theta > 0$ predstavlja veličinu protoka. Tok iz S u N modeliramo uz parametar $\mu > 0$, a funkcija $\tau(N) = A + BN$ opisuje tok između C i N koji je posljedica raznih kazni, metoda zastrašivanja i netolerancije prema kriminalu. Iz navedenog, imamo sljedeći sustav diferencijalnih jednačbi:

$$\begin{cases} \dot{N} = -\theta N + \mu S + \tau(N)C, \\ \dot{S} = \theta N - \mu S - \alpha S - \lambda S C, \\ \dot{C} = \alpha S + \lambda S C - \tau(N)C. \end{cases} \quad (2.7)$$

Ovdje αS predstavlja protok iz S u C kao posljedicu društvenih i ekonomskih uvjeta, a $\lambda S C$ protok iz S u C kao posljedicu socijalne interakcije tih dviju podpopulacija.

Naravno, gore opisani model upotpunjujemo uvjetom

$$N + S + C = 1. \quad (2.8)$$

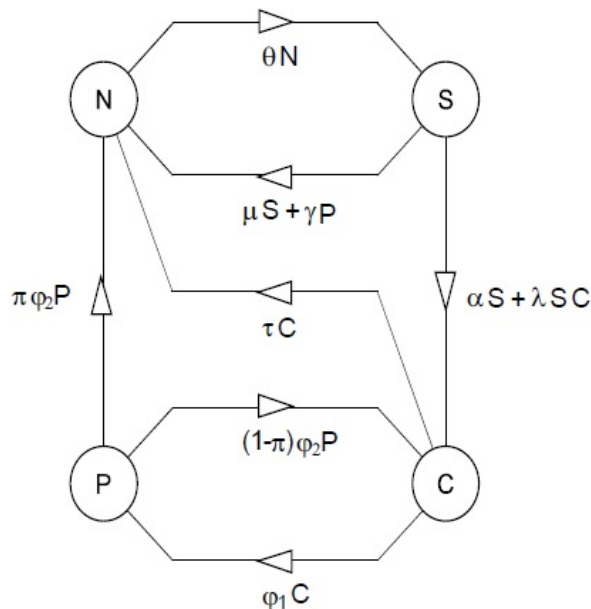
Primjetimo da veće vrijednosti parametara α i θ povećavaju podpopulaciju C . Također, ako veličina toka iz podpopulacije N u S , θ , raste, tada raste i ravnotežno stanje C^* . Isto vrijedi i za parametre α i λ . Nadalje, ako parametar μ raste, tada C^* pada. Također, povećanje učinka društvene netolerancije prema kriminalu smanjuje C^* .

Sada ćemo proširiti model uvođenjem još jedne podpopulacije, a to je podpopulacija zatvorenika P . Vrijede sljedeće modifikacije:

- Tok između podpopulacija kriminalaca C i zatvorenika P bi mogao formirati zatvorenu petlju s obzirom na visoku vjerojatnost ponavljanja kaznenih djela bivših zatvorenika.

- Sa ϕ_2 označimo prosječno trajanje zatvorske kazne, a sa ϕ_1 vjerojatnost odlaska u zatvor, tj. tok između C i P .
- Vjerojatnost odlaska u zatvor, ϕ_1 , ovisi o tri faktora:
 - o vjerojatnosti da kriminalac bude osuđen za počinjeno kazneno djelo,
 - o prosjeku počinjenih kaznenih djela po pojedincu u određenom vremenu,
 - te o vjerojatnosti odlaska u zatvor ako je pojedinac osuđen.
- Također, parametar π predstavlja tok iz podpopulacije P u podpopulacije C i N . Sa $(1 - \pi)$ označimo vjerojatnost ponavljanja kriminalnih radnji bivših zatvorenika, a sa π vjerojatnost da bivši zatvorenik neće ponoviti iste pogreške.
- Uvodimo još jedan parametar, γ , koji opisuje tok iz S u N kao posljedicu veličine broja osuđenih kriminalaca. Neka je δP , $\delta > 1$ ukupan broj osuđenih pojedinaca. Tada je $\gamma = \gamma_0 \delta$, gdje je γ_0 parametar „zastrašivanja”, no radi jednostavnosti uvodimo samo parametar γ .

Slijedi grafički prikaz proširenog modela:



Slika 2.1: Grafički prikaz proširenja modela (2.7).

Proširenje modela (2.7) tada glasi:

$$\begin{cases} \dot{N} = -\theta N + \mu S + \tau(N)C + \gamma P + \pi\phi_2 P, \\ \dot{S} = \theta N - \mu S - \alpha S - \lambda S C - \gamma P, \\ \dot{C} = \alpha S + \lambda S C - \tau(N)C - \phi_1 C + \phi_2 P - \pi\phi_2 P, \\ \dot{P} = \phi_1 C - \phi_2 P. \end{cases} \quad (2.9)$$

Također, model upotpunjujemo uvjetom

$$N + S + C + P = 1. \quad (2.10)$$

Cjelokupni model može biti koristan za razumijevanje kako stopa kriminala evoluira tijekom vremena i može poslužiti u razmatranju učinka politike u kriminologiji. No, primjetimo da ovaj model ne uključuje podpopulaciju čuvara. Taj problem bi se mogao riješiti kombiniranjem dva tipa modela.

Modeliranje veze siromaštva i kriminala

Poznato nam je da su siromaštvo i kriminal dva vrlo velika i povezana problema današnjice. U ovom dijelu rada želimo predstaviti model koji opisuje dinamiku i povezanost ta dva problema (v. [1]).

Promatramo populaciju koja je podijeljena na 5 podpopulacija:

- P - podpopulacija slabijeg imovinskog statusa (tzv. „siromašni”)
- C - podpopulacija kriminalaca
- J - podpopulacija zatvorenika
- R - podpopulacija „oporavljenih”, odnosno svi bivši zatvorenici i oni koji su bili slabijeg imovinskog stanja (tj. oni koji više nisu u populaciji siromašnih)
- N - podpopulacija srednjeg ili višeg imovinskog statusa (tj. nisu siromašni)

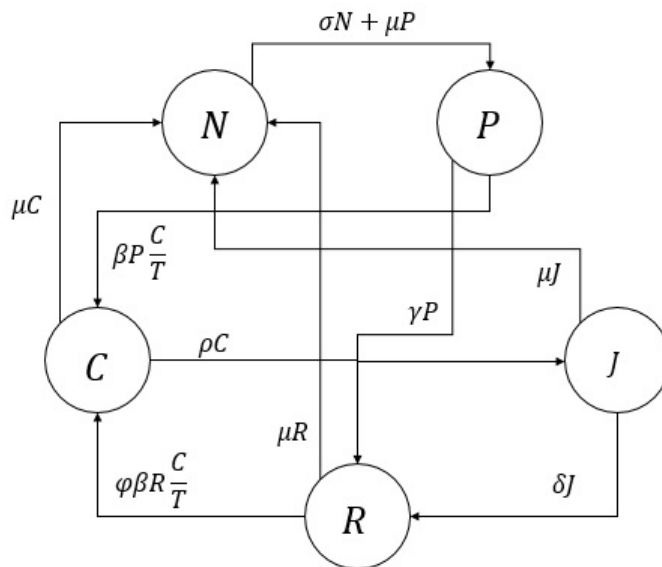
Veličina ukupne populacije je konstantna, tj. vrijedi $T = P + C + J + R + N$. Parametri koje ćemo koristiti u konstrukciji modela:

- ◇ σ - označava stopu protoka pojedinaca iz N u P ; ovisi o stopi nezaposlenosti jer je siromaštvo povezano sa zaposlenosti, tj. nezaposlenosti
- ◇ γ - opisuje tok iz P u R i odražava socijalnu politiku vlade
- ◇ ρ - stopa po kojoj osuđenici odlaze u zatvor

- ◊ δ - stopa po kojoj pojedinci izlaze iz zatvora
- ◊ μ - stopa smrtnosti (pošto je T konstanta, μ je ujedno i stopa rađanja)

Nadalje, pretpostavimo da postoji određena vjerojatnost da pojedinac iz P postane kriminalac nakon društvene interakcije sa pojedincem iz C . Zato sa $\beta \frac{PC}{T}$ označimo one pojedince koji će prijeći iz P u C . Isto tako, oni iz podpopulacije R također mogu postati kriminalci nakon međusobnog društvenog kontakta, ali po manjoj stopi. Zato $\phi \beta \frac{RC}{T}$, $0 \leq \phi \leq 1$, označava one iz R koji prijeđu u C . Također, pretpostavlja se da pojedinac, nakon što izađe iz zatvora, odlazi u podpopulaciju R i ako ponovno dođe u kontakt sa kriminalcima, po stopi $\phi \beta$ postaje jedan od njih. Svi navedeni parametri su nenegativni.

Pod ovim pretpostavkama, interakcija između siromaštva i kriminala je određena sljedećim sustavom kojeg najprije prikazujemo grafički:



Slika 2.2: Grafički prikaz modela (2.11).

a onda i formalno sljedećim sustavom običnih diferencijalnih jednažbi

$$\begin{cases} \dot{N} = \mu T - (\sigma + \mu)N, \\ \dot{P} = \sigma N - \beta P \frac{C}{T} - (\gamma + \mu)P, \\ \dot{C} = \beta P \frac{C}{T} + \phi \beta R \frac{C}{T} - (\rho + \mu)C, \\ \dot{J} = \rho C - (\delta + \mu)J, \\ \dot{R} = \gamma P + \delta J - \phi \beta R \frac{C}{T} - \mu R, \end{cases} \quad (2.11)$$

uz uvjet

$$T = N + P + C + J + R.$$

2.3 Složeniji pristup matematičkom modeliranju u kriminologiji

Općeniti model, koji uzima u obzir društveno-ekonomsku dinamiku raspravljenu u prethodnom poglavlju i dinamiku u kriminologiji o kojoj smo pisali u ovom poglavlju, se sastoji od $n + 3$ populacije, gdje je n broj socijalnih klasa. Osim već uvedenih koeficijenata α_j i β_j , $j = 1, \dots, n$, tj. „društvenog unaprijeđenja” i „društvene degradacije”, uvest ćemo i opisati sljedeće:

- stopa regrutacije kriminalaca R_j , $j = 1, \dots, n$ (za svaku društvenu klasu)
- stopa kriminala K_j , $j = 1, \dots, n$
- stopa hapšenja kriminalaca A
- „spontano” smanjenje populacije kriminalaca D
- stopa oslobođenja zatvorenika F_j , $j = 1, \dots, n$
- stopa zapošljavanja čuvara H_j , $j = 1, \dots, n$
- „inducirano” smanjenje populacije čuvara L
- „spontano” smanjenje populacije čuvara D .

Kako bismo pojednostavili model, pretpostavljamo da regrutirani kriminalci dolazi iz klase najslabijeg socijalnog statusa. Imamo sljedeće:

$$\begin{cases} R = ku_1(t)C(t), \\ K_j = \theta_j u_j(t)C(t), & K(t) = \sum_j K_j, \\ A = mC(t)G(t), \\ D = -\rho C(t) - \nu C^2(t), \\ F = -\tau P(t), \\ H = \sum_j H_j = hK(t), \\ L = -\delta A, \\ D = -qG(t). \end{cases} \quad (2.12)$$

Ovdje bismo se mogli zapitati da li neki gornji parametri ovise o stvarnom društvenom bogatstvu (koje zatim ovisi o $u_j(t)$), no jasno je da je beznažno tražiti određene kvantitativne informacije pomoću ovog modela radi velikog broja parametara koji se moraju izmjeriti i odrediti.

U nastavku predstavljamo konkretan primjer koji nam pokazuje je li moguće dobiti neke kvalitativne podatke pomoću gornjeg modela.

Pretpostavimo da je $n = 2$, tj. društvo se sastoji od dvije klase, siromašnih i bogatih. Nadalje, pretpostavimo da je veličina populacije čuvara (policije) konstantna i zanemarimo populaciju zatvorenika. Prema tome, imamo model

$$\begin{cases} \dot{u}_1 = -\alpha u_1 + \beta u_2 - ku_1 C + \rho C + \nu C^2 + mCG/(l + C), \\ \dot{u}_2 = \alpha u_1 - \beta u_2, \\ \dot{C} = ku_1 C - \rho C - \nu C^2 - mCG/(l + C). \end{cases} \quad (2.13)$$

Također, pretpostavljamo da k ovisi o ukupnom bogatstvu $W(t)$ čija je dinamika izražena sljedećim izrazom

$$\dot{W} = \alpha_1 u_1 + \alpha_2 u_2 - \theta W - \lambda(W) \frac{u_2 C}{l_2 + u_2} - g(W)G. \quad (2.14)$$

Ovdje θ predstavlja proračunsku politiku zajednice, λ mjeri negativni utjecaj počinjenog kriminala na ukupno bogatstvo (počinjeno samo na štetu bogatih pojedinaca), G predstavlja dani broj čuvara, a g je stopa izdataka za njihovo održavanje. Točnije, pretpostavimo da λ i g linearno ovise o W i razmatramo ravnotežna stanja i njihovu stabilnost ovisno o k i G . Posebno, razmotrimo ravnotežno stanje bez kriminala, $C = 0$. Stabilnost ovakvog ravnotežnog stanja je osigurana ako i samo ako vrijedi

$$ak - b - cG - dG^2 < 0, \quad (2.15)$$

gdje su a, b, c, d pozitivni brojevi koji se mogu izračunati iz parametara prethodnog sustava. Prema tome, ako k prelazi kritičnu vrijednost koja kvadratno ovisi o G , novo ravnotežno stanje postoji sa postojećom populacijom kriminalaca.

Ovaj model se također može koristiti prilikom određivanja proračunske politike društva. Radi toga, u jednadžbi (2.14) zanemarujemo izraz društvenog unaprijeđenja i pišemo

$$\theta = s + \hat{\theta}, \quad (2.16)$$

tako da sW predstavlja stopu društvenog troška čiji je učinak modeliran pod pretpostavkom da se α (društveno unaprijeđenje) povećava sa sW .

Zaključimo, $(s + gG)$ je stopa troška korištenog u borbi protiv kriminala, gdje faktor s ili omjer gG/s označava kako je društvo razdijelilo troškove između suzbijanja kriminala i unaprijeđenja društva.

Korištenjem prethodnog modela, moguće je vidjeti da li je ovakav izbor moguće optimizirati (maksimizirati bogatstvo, minimizirati kriminal itd.) u danom vremenskom periodu.

Poglavlje 3

Modeli bazirani na staničnom automatu

U ovom poglavlju ćemo promatrati posebnu vrstu kriminala, a to je utaja poreza. Oporozivanje je osnovni instrument našeg društva za prikupljanje resursa koji su potrebni za postizanje ciljeva zajedničkog interesa. Međutim, poznato nam je da postoje pojedinci koji ne žele doprinijeti društvu (barem ne u onoj mjeri u kojoj bi trebali), ali žele koristiti sve javne usluge kao i ostatak društva. Iz tog razloga je smanjenje broja utajivača poreza jedan od važnijih izazova današnjice.

Predstavit ćemo model gdje se pojedinac može opisati kao pridonosioc društvu (tj. onaj koji plaća porez) ili onaj koji ne pridonosi društvu (tj. utajivač poreza). Uvest ćemo dvo-dimenzionalni stanični automat u kojem će vjerojatnost prijelaza iz jednog od prethodno navedenih stanja u drugo stanje, biti zbroj lokalnog učinka i učinka uzrokovanog globalnim svojstvima zajednice.

3.1 Što su to stanični automati?

Stanični automat (engl. *cellular automata*, CA) (v. npr. [2]) je rešetkasta struktura ćelija određene dimenzije koja evoluiru u diskretnom vremenu. Svaka ćelija može poprimiti konačan broj stanja gdje promjena stanja ovisi o stanjima susjednih ćelija.

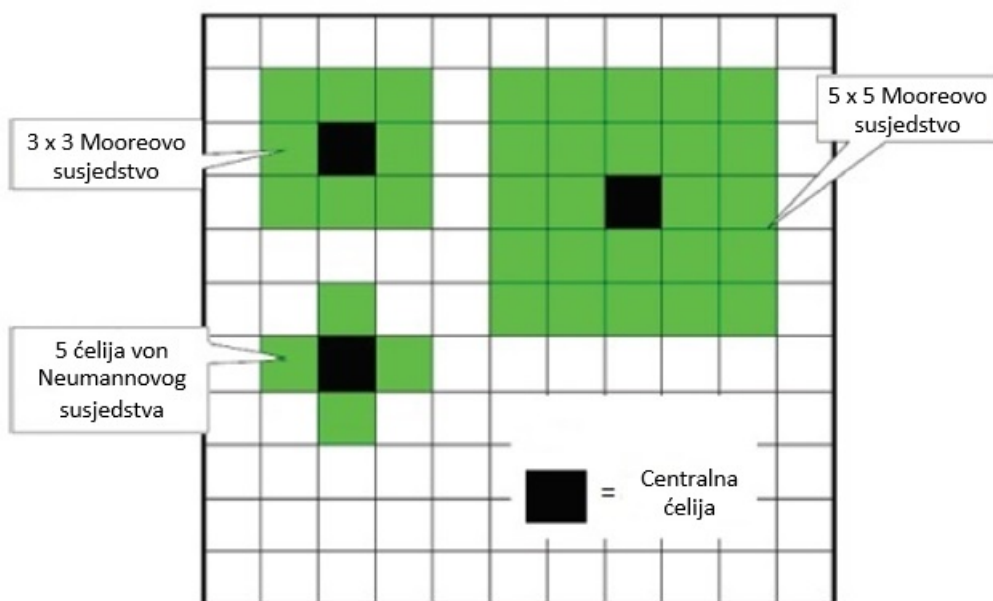
Teorija staničnih automata datira još iz prve polovice prošlog stoljeća. Među prvima koji su se bavili CA modelima bio je mađarsko-američki matematičar John von Neumann¹. On je motivaciju za svoj rad pronašao u želji za stvaranjem modela koji bi na jednostavan način opisivao evoluciju nekog sustava (u biološkom smislu), tj. htio je opisati pojam umnažanja (engl. *self-reproduction*). Ideja je bila naći konačan skup pravila iz kojeg bi, uvjetno rečeno, jednostavan sustav mogao postati kompleksniji. Najbolji matematički model koji opisuje upravo spomenutu problematiku predstavljen nam je u obliku staničnih

¹J. von Neumann, *Theory of Self Reproducing Automata*, 1966.

automata. Ovaj model svoju primjenu pronalazi, naravno, u biologiji, ali i fizici, matematici, pa čak i logistici.

Postoji mnoštvo varijanti modela staničnih automata, a mi ćemo opisati sinkroni CA model, gdje ćelije mijenjaju svoja stanja sinkrono, tj. paralelno u diskretnim vremenskim koracima. Imamo sljedeće karakteristike modela:

- Sustav se sastoji od jedno-, dvo- ili trodimenzionalnih ćelija čiji je broj konačan, ili najviše beskonačno prebrojiv.
- Sustav je homogen, tj. sve su ćelije međusobno jednake.
- Svaka ćelija se nalazi u jednom od konačno mnogo stanja.
- Stanje svake ćelije je uvjetovano njenim stanjem i stanjem susjednih ćelija.
- U vremenskom trenutku t , svaka ćelija mijenja svoje stanje na temelju svoga stanja i stanja susjednih ćelija.



Slika 3.1: Susjedstvo dvodimenzionalnog staničnog automata (v. [3]).

U dvodimenzionalnom staničnom automatu, susjedstvo se uglavnom definira na dva načina. Prvo, von Neumannovo susjedstvo koje se sastoji od promatrane (centralne) ćelije i njezinih četiri susjednih ćelija (po jedna sjeverno, južno, istočno i zapadno od centralne ćelije) kako je prikazano na Slici 3.1. Drugo je Mooreovo susjedstvo koje se sastoji od ćelija definiranih kao von Neumannovo susjedstvo te dodatno još četiri najbližih ćelija kako je prikazano na Slici 3.1. Tada se von Neumannovo susjedstvo sastoji od pet ćelija, a osnovno Mooreovo susjedstvo do devet ćelija.

Dvodimenzionalni stanični automati imaju vrlo široku primjenu, a najpoznatiji je *Game of Life* britanskog matematičara J. H. Conwaya iz 1970. godine. U tom modelu je korišteno Mooreovo susjedstvo od devet ćelija.

3.2 Model bez zakonske regulative

Definiramo dvodimenzionalni stanični automat. Zamislimo apstraktnu situaciju u kojoj pojedinac, tj. stanica u $2D$ staničnom automatu, može biti ili u stanju X (plaća porez) ili u stanju Y (ne plaća porez, utajivač poreza) te da na vjerojatnost prijelaza iz jednog stanja u drugo utječu stanja susjeda i globalno stanje polja (v. [8]).

Pretpostavimo da populaciju čini cijela kvadratna rešetka veličine n . Tada svakog pojedinca predstavlja jedna ćelija kvadratne rešetke pa je ukupna veličina populacije jednaka $N = n \times n$. Kao što smo već spomenuli, svaki član populacije može biti ili u stanju X (plaća porez) ili u stanju Y (utajivač poreza).

Dvodimenzionalni stanični automat

Definirajmo vjerojatnost promjene trenutnog stanja kao zbroj lokalnog i globalnog učinka:

$$P^{TOT} = P^{LOC} + P^{GLO}, \quad (3.1)$$

gdje su P^{LOC} i P^{GLO} lokalna i globalna vjerojatnost promjene stanja. Očito je da je vjerojatnost ostanka u istom stanju dana sa $1 - P^{TOT}$.

Definirajmo sada lokalne vjerojatnosti. Lokalna vjerojatnost da onaj koji plaća porez postane utajivač poreza u sljedećem vremenskom koraku, tj. da pojedinac prijeđe iz stanja X u Y je dana sa:

$$P_{X \rightarrow Y}^{LOC} = l \frac{N_{LY}}{N_L}, \quad 0 < l < 1, \quad (3.2)$$

gdje je N_{LY} broj utajivača poreza u susjedstvu promatrane ćelije, a susjedstvo čine ukupno N_L ćelija. Stoga, $\frac{N_{LY}}{N_L}$ predstavlja udio utajivača poreza u susjedstvu promatrane ćelije. Nadalje, na sličan način definiramo lokalnu vjerojatnost da utajivač poreza počne plaćati

porez, tj. da pojedinac prijeđe iz stanja Y u stanje X u sljedećem vremenskom koraku.

$$P_{Y \rightarrow X}^{LOC} = k \frac{N_L - N_{LY}}{N_L}, \quad 0 < k < 1, \quad (3.3)$$

gdje broj $N_L - N_{LY}$ predstavlja broj onih koji plaćaju porez u susjedstvu promatrane ćelije.

Sada definirajmo globalnu vjerojatnost da onaj koji plaća porez postane utajivač, tj. da pojedinac prijeđe iz stanja X u stanje Y u sljedećem vremenskom koraku.

$$P_{X \rightarrow Y}^{GLO} = \tau, \quad 0 < \tau < 1, \quad (3.4)$$

te na sličan način definirajmo globalnu vjerojatnost da utajivač počne plaćati porez

$$P_{Y \rightarrow X}^{GLO} = \alpha, \quad 0 < \alpha < 1. \quad (3.5)$$

Također, u ovom modelu koristimo sinkrono ili paralelno pravilo ažuriranja stanja gdje sve ćelije (pojedinci) ažuriraju stanje u istom vremenskom koraku (nasuprot asinkronom ili sekvencijalnom pravilu gdje samo jedna nasumična ćelija ažurira stanje u svakom vremenskom koraku). Nadalje, potrebno je definirati veličinu susjedstva pojedine ćelije N_L . Susjedstvo čini kvadratna podrešetka veličine $m \times m$, gdje se m unaprijed odredi.

ODJ model

Promotrimo sada homogeno društvo koje se sastoji od konstantnog broja pojedinaca N . Ako $Y(t)$ označimo broj utajivača poreza u vremenskom trenutku t , onda je broj onih koji plaćaju porez jednak $X(t) = N - Y(t)$. Napišimo sada običnu diferencijalnu jednadžbu ravnoteže u terminima priljeva i odljeva između dva stanja u populaciji. Razmatramo dvije vrste tokova: jedan koji predstavlja linearan tok između populacije X i Y , te drugi koji predstavlja neku vrstu „zaraze” između te dvije populacije. Stoga pišemo,

$$\frac{dY}{dt} = \dot{Y} = \tau^*(N - Y) - \alpha^*Y + \frac{l^*}{N}Y(N - Y) - \frac{k^*}{N}(N - Y)Y, \quad (3.6)$$

gdje smo koeficijente zaraze $\frac{l^*}{N}$ i $\frac{k^*}{N}$ normalizirali te vrijedi $\tau^*, \alpha^*, l^*, k^* \geq 0$.

Nadalje, stavimo da je

$$y(t) = \frac{Y(t)}{N} \quad (3.7)$$

i odredimo vremenski korak t^* . Zatim, definirajmo:

$$\alpha = \alpha^*t^*; \quad \tau = \tau^*t^*; \quad l = l^*t^*; \quad k = k^*t^* \quad (3.8)$$

te uvedimo novi parametar

$$d = l - k. \quad (3.9)$$

Tada imamo sljedeći inicijalni problem:

$$\begin{cases} \dot{y} = \tau(1 - y) - \alpha y + dy(1 - y), \\ y(0) = y_0. \end{cases} \quad (3.10)$$

Eksplícitno rješenje gornjeg sustava (3.10) u slučaju kada je $d > 0$ dano je sa

$$y(t) = \frac{1}{2d} \left[\gamma + \sqrt{\gamma^2 + 4d\tau} \left(\tanh \left(\frac{t}{2} \sqrt{\gamma^2 + 4d\tau} + \operatorname{artanh} \left(\frac{2dy_0 - \gamma}{\sqrt{\gamma^2 + 4d\tau}} \right) \right) \right) \right], \quad (3.11)$$

gdje je $\gamma = d - \tau + \alpha$. Ako vrijedi $\gamma^2 + 4d\tau < 0$ onda izraz (3.11) možemo zapisati kao

$$y(t) = \frac{1}{2d} \left[\gamma - \sqrt{-\gamma^2 - 4d\tau} \left(\tanh \left(\frac{t}{2} \sqrt{-\gamma^2 - 4d\tau} - \operatorname{artanh} \left(\frac{2dy_0 - \gamma}{\sqrt{-\gamma^2 - 4d\tau}} \right) \right) \right) \right]. \quad (3.12)$$

Jasno je, da ako pretpostavimo da je susjedstvo jedne ćelije zapravo cijela kvadratna rešetka, tj. da je $m = n$, tada je 2D stanični automat probabilistički pristup konačnoj diferencijalnoj aproksimaciji jednadžbe (3.10).

3.3 Uvođenje fiskalne politike

Kako bismo proširili model, uvodimo fiskalnu politiku. Pretpostavit ćemo da je ukupna stopa fiskalnih rashoda društva proporcionalna broju onih koji plaćaju porez. Radi jednostavnosti, pretpostavimo da svi pojedinci plaćaju jednaku količinu poreza, ili da je prosjek uplaćenog poreza konstantan. Nadalje, pretpostavlja se da je ukupna stopa rashoda proporcionalna stvarnoj vrijednosti ukupnog bogatstva društva. Stoga je evolucija ukupnog bogatstva kroz vrijeme dana jednadžbom

$$\dot{W} = a(N - Y) - \theta W, \quad (3.13)$$

gdje su a i θ nenegativni. Primjetimo da model pretpostavlja da utajivači poreza nikako ne pridonose ukupnom bogatstvu društva. Općenito, mogli bismo definirati prosječnu stopu $b < a$ po kojoj utajivači poreza doprinose ukupnom bogatstvu. Tada bi jednadžba (3.13) izgledala ovako

$$\dot{W} = a(N - Y) - \theta W + bY. \quad (3.14)$$

Nadalje, ako normaliziramo W sa aN (ukupnim fiskalnim rashodom u jednom vremenskom koraku ako svi pojedinci plaćaju porez), dobivamo

$$\dot{w} = 1 - y - \theta w. \quad (3.15)$$

U skladu s tim, za model staničnog automata definiramo normalizirano bogatstvo u svakom vremenskom koraku k :

$$w_k = w_{k-1} + 1 - y_{k-1} - \theta w_{k-1}. \quad (3.16)$$

Nadalje, pretpostavljamo da koeficijenti α , τ , k i l mogu ovisiti o politici koju je društvo usvojilo kako bi izbjeglo utaju poreza. Preciznije, pretpostavljamo da je politika društva za kontrolu utaje poreza karakterizirana $\phi\theta$ dijelom proračuna.

(i) Pretpostavljamo da parametri α i k predstavljaju dio utajivača poreza koji će promijeniti svoje ponašanje i početi plaćati porez bilo spontano, ili radi opće netolerancije prema tom dijelu populacije. Naravno, pretpostavit ćemo da su oni rastuće funkcije ukupnog izdvajanja proračuna za borbu protiv utaje poreza. Stoga vrijedi:

$$\alpha = \alpha_0(2 - e^{-p\phi w}) \quad (3.17)$$

te

$$k = k_0(2 - e^{-p\phi w}), \quad (3.18)$$

gdje ϕw predstavlja troškove borbe protiv utaje poreza, a $p > 0$ je parametar osjetljivosti radi eksperimentalnih podataka.

(ii) Koeficijenti τ i l predstavljaju dio populacije koja je prestala plaćati porez u danom vremenskom trenutku, tj. iz poštivatelja zakona su prešli u populaciju utajivača poreza. Stoga imamo:

$$\tau = \tau_0(1 + e^{-p\phi w}) \quad (3.19)$$

te

$$l = l_0(1 + e^{-p\phi w}). \quad (3.20)$$

Naposlijetku, prema definiciji od ϕ , imamo da je evolucija od w dana sa:

$$\dot{w} = 1 - y - \theta(1 + \phi)w. \quad (3.21)$$

Možemo reći da θ_0 , α_0 , l_0 i k_0 predstavljaju prirodno stanje populacije, u smislu da je njihov stav prema plaćanju poreza određen etičkim principima i kulturom koja karakterizira promatrano društvo.

Bibliografija

- [1] H. Zhao, Z. Feng, C. Castillo Chavez, *The dynamics of poverty and crime*, preprint MTBI-02-08M **9** (2002), br. 3, 311–327.
- [2] J. Kari, *Theory of cellular automata: A survey*, Theoretical computer science **334** (2005), br. 1-3, 3–33.
- [3] N. Castree, M. F. Goodchild, A. Kobayashi, W. Liu, R. A. Marston, *The International Encyclopedia of Geography: People, the Earth, Environment, and Technology*, John Wiley & Sons, 2017.
- [4] R. A. Araujo, T. B. S. Moreira, *A dynamic model of production and traffic of drugs*, Economics Letters **82** (2004), br. 3, 371–376.
- [5] G. Busoni, A. Fasano, A. Mancini, M. Primicerio, *Modelling social dynamics of a structured population*, Rendiconti Lincei-Matematica e Applicazioni **22** (2011), br. 3, 365–385.
- [6] I. Borsi, G. Busoni, A. Fasano, M. Primicerio, *Social-economical mobility and re-distribution policy*, Rendiconti Lincei-Matematica e Applicazioni **25** (2014), br. 2, 147–164.
- [7] I. Borsi, M. Primicerio, *Mathematical models for social and economic dynamics and for tax evasion: a summary of recent results*, Vietnam J. Math. Appl. **12** (2014), br. 2, 25–48.
- [8] J. C. Sanz Nuño, L. Meaci, M. Primicerio, *Fighting tax evasion: a cellular automata approach*, Advances in Mathematical Sciences and Applications **22** (2012), br. 2, 597–610.
- [9] J. C. Sanz Nuño, M. Á. Herrero García, M. Primicerio, *A mathematical model of a criminal-prone society*, Discrete And Continuous Dynamical Systems **4** (2011), br. 1, 193–207.

- [10] J. C. Sanz Nuño, M. Á. Herrero, M. Primicerio, *A triangle model of criminality*, *Physica A: Statistical Mechanics and its Applications* **387** (2008), br. 12, 2926–2936.
- [11] P. Ormerod, C. Mounfield, L. Smith, *Non-linear modelling of burglary and violent crime in the UK*, Volterra Consulting Ltd, 2001.
- [12] Z. Tutek, M. Vrdoljak, *Obične diferencijalne jednadžbe*, skripta, PMF - MO, 2009., <https://web.math.pmf.unizg.hr/nastava/odif/predavanja.html>, posjećena srpanj 2018.

Sažetak

U ovom radu predstavili smo matematičke modele koji opisuju neke društvene fenomene kao što su dinamika ekonomije, kriminologija te posebno, utaja poreza. U prvom poglavlju smo opisali evoluciju raspodjele bogatstva u društvu. Prvo, kompartmentalnim modelom gdje smo društvo podijelili u n klasa ovisno o njihovom socijalnom indeksu, a kasnije smo predstavili poopćenje modela neprekidnim modelom gdje na dinamiku društva utječe faktor ekonomske mobilnosti, tj. promjena socijalnog indeksa. Zatim, u drugom poglavlju smo imali za cilj dodatno razumijevanje teorijskih mehanizama u kriminologiji. Koristili smo pristup koji nam pomaže u boljem razumijevanju činjenica koje karakteriziraju modeliranje u kriminologiji te u planiranju strategija u suprotstavljanju kriminala. Predstavili smo klasu modela baziranu na Lotka-Volterra teoriji „predator-plijen” populacije gdje smo iznijeli model trokuta podpopulacija kriminalaca, čuvara i meta, te model proizvodnje i prodaje droge gdje smo imali podpopulacije dilera i proizvođača droga. Zatim, predstavili smo klasu epidemioloških modela gdje se regrutacija među podpopulacijama događa nekom vrstom „zaraze”. Tu smo imali model veze siromaštva i kriminala te model četiri podpopulacije gdje smo imali podpopulaciju kriminalaca, podložnih i nepodložnih „zarazi” te zatvorenika. Na kraju smo iznijeli složeniji pristup problemu koji uzima u obzir društveno-ekonomsku dinamiku iz prvog poglavlja. Konačno, u posljednjem poglavlju predstavili smo modele bazirane na staničnom automatu koji su se bavili posebnom vrstom kriminala, a to je utaja poreza. Koristeći dvodimenzionalni stanični automat predstavili smo model gdje se pojedinac može opisati kao pridonosioc društvu (tj. onaj koji plaća porez) ili onaj koji ne pridonosi društvu (tj. utajivač poreza). Na kraju poglavlja smo proširili model uvođenjem fiskalne politike.

Summary

In this thesis we present mathematical models that describe social phenomena such as economic dynamics, criminology and tax evasion. In the first chapter we describe the evolution of the distribution of wealth in society. Firstly, we use compartmental model where we divide the society into the n classes depending on their social index, and later we introduce the generalization of the model with continuous model where the dynamics of society are influenced by economic mobility, i.e. the change in the social index. Then, in the second chapter, we aim at further understanding the theoretical mechanisms in criminology. We have an approach that helps us to better understand the facts that characterize modeling in criminology and plan crime prevention strategies. We introduce a class of models based on Lotka-Volterra's theory of "predator-prey" populations where we present a triangle model consisting of sub-populations of criminals, guards and targets, and a model of drug production and sales where we have sub-populations of dealers and drug manufacturers. Next, we present the class of epidemiological models where recruitment among sub-populations occurs with some type of "infection". Here we describe a model of poverty and crime, and a model of four sub-populations where we have sub-populations of criminals, those who are not susceptible to commit a crime, those who are susceptible to commit a crime and prisoners. Finally, we introduce a more complex approach to the problem that takes into account the socio-economic dynamics introduced in the first chapter. In the last chapter, we describe models based on cellular automata where we consider a particular kind of crime, i.e. tax evasion. Using a two-dimensional cellular automata approach, we present a model where an individual can either be contributor (tax payer) or no contributor (tax evader or cheater). At the end of the chapter we expand the model by introducing the fiscal policy.

Životopis

Rođena sam 18. siječnja 1995. godine u Zagrebu. Osnovnu školu Vrbani u Zagrebu upisala sam 2001. godine. Svoje osnovnoškolsko obrazovanje završavam primitkom nagrade za učenicu generacije (2009.) te iste godine upisujem V. gimnaziju u Zagrebu. Kroz osnovnu i srednju školu sudjelovala sam na mnogim matematičkim natjecanjima. Nakon završene srednje škole, 2013. godine, upisujem preddiplomski sveučilišni studij matematike na Prirodoslovno-matematičkom fakultetu u Zagrebu koji završavam 2016. godine. Iste godine upisujem diplomski studij Financijske i poslovne matematike, također na Prirodoslovno-matematičkom fakultetu u Zagrebu. Od 2016. godine sam stipendistica Privredne banke Zagreb d.d.