

Demonstracijski pokusi u nastavi fizike: analogija električnih i vodenih krugova

Maruna, Katarina

Master's thesis / Diplomski rad

2018

Degree Grantor / Ustanova koja je dodijelila akademski / stručni stupanj: **University of Zagreb, Faculty of Science / Sveučilište u Zagrebu, Prirodoslovno-matematički fakultet**

Permanent link / Trajna poveznica: <https://um.nsk.hr/um:nbn:hr:217:735740>

Rights / Prava: [In copyright](#)/[Zaštićeno autorskim pravom.](#)

Download date / Datum preuzimanja: **2024-07-22**



Repository / Repozitorij:

[Repository of the Faculty of Science - University of Zagreb](#)



SVEUČILIŠTE U ZAGREBU
PRIRODOSLOVNO – MATEMATIČKI FAKULTET
MATEMATIČKI ODSJEK

Katarina Maruna

**Demonstracijski pokusi u nastavi
fizike: analogija strujnih i vodenih
krugova**

Diplomski rad

Zagreb, rujan, 2018.

Ovaj diplomski rad obranjen je dana _____ pred nastavničkim povjerenstvom u sastavu:

1. _____, **predsjednik**

2. _____, **član**

3. _____, **član**

4. _____, **član**

Povjerenstvo je rad ocijenilo ocjenom _____ .

Potpisi članova povjerenstva:

1. _____

2. _____

3. _____

4. _____

SVEUČILIŠTE U ZAGREBU
PRIRODOSLOVNO – MATEMATIČKI FAKULTET
MATEMATIČKI ODSJEK

Katarina Maruna

**Demonstracijski pokusi u nastavi fizike:
analogija strujnih i vodenih krugova**

Diplomski rad

Voditelj rada:

doc. dr. sc. DALIBOR PAAR

Zagreb, rujan, 2018.

Prije svega zahvalila bih se svom mentoru prof. doc. dr. sc. Daliboru Paaru na pomoći, trudu te strpljenju pri izradi ovog diplomskog rada.

Veliko hvala roditeljima, sestri i prijateljima na podršci i pomoći tijekom studiranja.

Sadržaj

1	Uvod.....	1
2	Interaktivnost u nastavi	2
2.1.	Demonstracijski pokusi u nastavi fizike	3
3	Pretkoncepcije u razumijevanju strujnih krugova	6
3.1.	Poteškoće u razumijevanju struje.....	8
3.2.	Poteškoće u razumijevanju napona	11
3.3.	Poteškoće u razumijevanju otpora	12
3.4.	Ostale pretkoncepcije u razumijevanju jednostavnih strujnih krugova	13
3.4.1.	Struja unutar žica kreće se brzinom svjetlosti.	13
3.4.2.	Elektricitet koji teče žicama dolazi od baterije ili generatora.	14
3.4.3.	Pretkoncepcije uzrokovane svakodnevnim govorom	15
3.4.4.	Elektricitet je vrsta događaja.	16
3.4.5.	Dvije vrste električne energije su statička i struja.	17
4	Objašnjavanje strujnih krugova pomoću analogija	18
4.1.	Analogija strujnih i vodenih krugova	19
4.1.1.	Analogija između napona i tlaka	23
4.1.2.	Analogija između volumnog protoka i jačine struje.....	23
4.1.3.	Analogija između otpora u električnom i vodenom krugu	24
4.1.4.	Razlika potencijala i jednostavni strujni krugovi	25
4.2.	Prednosti objašnjavanja pomoću analogija.....	27
4.3.	Nedostatci objašnjavanja pomoću analogija.....	29
4.3.1.	Pojednostavljeni Maxwell: polja, struja i energija za početnike	30
5	Demonstracijski pokusi u analogiji strujnih i vodenih krugova.....	34
5.1.	Hidraulična analogija za električne krugove kroz povijest.....	35
5.2.	Primjena analogija u nastavi fizike.....	41

6	Zaključak.....	55
7	Literatura	56
	Sažetak.....	59
	Summary.....	60
	Životopis.....	61

1 Uvod

Sve češće se kao nastavnici pitamo kako zainteresirati učenike za rad, kako ih motivirati da im gradivo koje se obrađuje na satu doista bude zanimljivo te da postanu aktivni sudionici u nastavi. Nastava fizike sve češće postaje monotona i dosadna te se učenici pretvaraju u pasivne slušače. Kroz višestruka istraživanja potvrđeno je da je takva metoda učenja neefikasna, odnosno da je frontalna nastava najmanje učinkovit oblik poučavanja. Prema [10] učenje je uspješno ako se odmah prerađuju informacije o novoj građi. Znanje postaje čvršće kad se obrađena građa primjenjuje. Zato je odgovaranje na pitanja, rješavanje zadataka i izvođenje vježbi i pokusa sustavni dio učenja. Ta je aktivnost intenzivnija ako je bolje potkrijepljena. Takva shvaćanja o uspješnosti učenja zahtijevaju da se građa prelazi u manjim koracima i cjelinama. Također uviđa se jasna potreba za pokusima u nastavi fizike, ne samo kako bi se potaknulo učenike na aktivno sudjelovanje u radu već i na aktivan intelektualni angažman. Demonstracija u nastavi nije monolog nastavnika, nego temeljito pripremljena rasprava s učenicima. Nastavnik treba postavljati što više konkretnih pitanja čime se učenike potiče na razmišljanje, a to je jedan od osnovnih zadataka nastave fizike. Učenike treba naučiti kako razmišljati i kako zaključivati, kako treba učiti. Pri tome se nastavnik ne treba ograničiti samo na demonstraciju već prepustiti učenicima da sami priređuju pokus i istražuju fizikalne zakonitosti. Ovakva istraživački orijentirana nastava okosnica je suvremenog obrazovanja.

Uloga nastavnika trebala bi biti da što više mladih naraštaja zainteresiraju za fiziku, prirodne znanosti (odnosno STEaM područja koja su temelj zanimanja 21. stoljeća), proučavanje i istraživanje prirode te potaknu potrebu za konstantnim postavljanjem pitanja „Zašto?“. Istraživanja pokazuju da nisu dovoljni samo stručno znanje, niti same generičke nastavne vještine i pedagoška znanja već je potrebno integrirati stručno i pedagoško znanje, stavove o učenju i poučavanju i nastavne vještine u jednu cjelinu.

Kako krenuti u tom smjeru? Kao prvo treba reducirati broj tema koje se obrađuju u okviru programa fizike te se fokusirati na temeljne sadržaje koji se kasnije interdisciplinarno povezuju s drugim područjima. Strujni krugovi su jedna od tema koja zbog svoje apstraktnosti i pogrešnih pretkonceptija predstavlja poteškoću u dubljem

razumijevanju većini učenika. Stoga ona predstavlja dobar primjer kako se zahtjevna tema može bolje približiti učenicima.

2 Interaktivnost u nastavi

Predavačka nastava je tradicionalni oblik nastave kakav prevladava u većini hrvatskih škola i koji se dugo vremena nije mijenjao. Glavne karakteristike takve nastave su: nastavnik je u središtu, govori, objašnjava, piše dok učenici pasivno prepisuju bez ikakve intelektualne aktivnosti. U takvom obliku nastave nema interakcije i komunikacije s učenicima te nastavnik na taj način ne može direktno na satu uvidjeti problem u shvaćanju obrađivane nastavne jedinice već tek naknadno kroz pisane i usmene provjere znanja uviđa se stupanj nerazumijevanja obrađenog sadržaja. Učinak predavačke nastave je nizak i gotovo neovisan o ispitivaču. Kroz brojna istraživanja pokazalo se da je učinkovitost interaktivnih nastavnih metoda u razvijanju razumijevanja u prosjeku dvostruko veća od učinkovitosti predavačke nastave.

Kroz interaktivnost u nastavi postiže se intelektualni angažman učenika tijekom nastave te aktivno učenje kroz interakciju s nastavnikom i drugim učenicima, postavljanjem pitanja, istraživanjem, povezivanjem, zaključivanjem. Učenicima je potrebno poticanje i vođenje od strane nastavnika – postavljanje pravih pitanja i problema, prepoznavanje poteškoća, interveniranje, a to zahtjeva učenje novih nastavnih tehnika.

U nastavi moramo uzeti u obzir učenička prethodna znanja (pretkoncepcije) kao i njihovo pojednostavljeno zaključivanje. Učenici nisu prazne ploče te svaku novu informaciju oni interpretiraju u kontekstu svojih prijašnjih znanja i iskustava. Iz tog razloga nastavnik kroz interakciju treba stalno provjeravati stupanj razvijenosti njihovih modela. Da bi se promijenile učeničke pretkoncepcije koje nisu u skladu s fizikom, postojeća koncepcija mora se pokazati nezadovoljavajućom, a nova ideja mora biti razumljiva, uvjerljiva i plodonosnija od stare.

Istraživanja i poučavanja fizike prema [5] sažeta su u sljedećim točkama:

- Sposobnost rješavanja standardnih kvantitativnih problema nije odgovarajući kriterij za funkcionalno razumijevanje. *Pitanja koja zahtijevaju kvalitativno obrazloženje i verbalno objašnjenje su neophodna.*
- Koherentni konceptualni okvir obično nije rezultat tradicionalne nastave. Česta je upotreba formula. *Učenici trebaju sudjelovati u procesu izgradnje kvalitativnih modela koji će im omogućiti razumjeti odnose i razlike među konceptima.*
- Određene konceptualne poteškoće ne nadilaze se tradicionalnim poučavanjem. *Trajne konceptualne poteškoće moraju se eksplicitno rješavati višestrukim izazovima u različitim kontekstima.*
- Razvijanje sposobnosti razmišljanja obično nije rezultat tradicionalne nastave. *Znanstvene sposobnosti razmišljanja moraju se izričito razvijati.*
- Konceptualno povezivanje, formalni prikazi i primjena u stvarnom svijetu uglavnom nedostaju nakon tradicionalne nastave. *Učenici trebaju kontinuiranu praksu u interpretaciji fizikalnog formalizma i povezivanju s realnim svijetom.*
- Poučavanje kroz frontalnu nastavu neučinkovit je način poučavanja za većinu učenika.
Učenici moraju biti intelektualno aktivni kako bi razvili funkcionalno razumijevanje.

2.1. Demonstracijski pokusi u nastavi fizike

Budući da je fizika eksperimentalna znanost, pokusi u istraživački usmjerenoj nastavi fizike imaju bitnu ulogu u razvijanju i poticanju intelektualnog razvoja i logičkog zaključivanja kod učenika. Osim što čine nastavu zabavnijom i zanimljivijom provođenje pokusa omogućuje učenicima stjecanje direktnog iskustva o fizikalnim pojavama, motivira i potiče razvijanje učeničkih ideja te omogućuje testiranje učeničkih predviđanja, a time i korigiranje njihovog zaključivanja.

Unatoč tome pokusi su i dalje zanemarivani u nastavi u Hrvatskoj te se rijetko ili gotovo nikad ne provode, a opravdanja su brojna: nema fizikalnog kabineta, nema opreme, nema vremena za pokuse jer treba raditi zadatke, pokusi zahtijevaju dosta

vremena i truda, a ponekad ne uspiju. Takav pristup nastavnika treba odmah napustiti jer ne dovodi do nikakvih trajnih, dubokih znanja i vještina iz fizike. Suvremena nastava temelji se na stjecanju trajnih znanja i vještina, a ne na činjenicama. Edukacija nastavnika ključna je za promjene u tom smjeru.

Prema [16] postoje brojni radovi, knjige, internetske stranice i radionice koje navode brojne pokuse za upotrebu u nastavi fizike. Kako nastavnik može odlučiti koje pokuse koristiti? Kako se može odmaknuti od tradicionalnih "kuharica" pokusa koji se izvode u laboratorijima i od predavačke nastave za koju se zna da ne postiže željene rezultate?

Većina pokusa pripada jednoj od tri skupine: opservacijski pokusi, istraživački pokusi i aplikacijski pokusi. Početni opservacijski pokusi nastaju kada fizičari proučavaju nepoznat fenomen te pomažu u razvoju novog modela. Na primjer, promatranje ponašanja plinova u 17. stoljeću, promatranje spektra plinova u 19. stoljeću [16]. Prije samog izvođenja ovih pokusa fizičari nisu mogli napraviti teorijska predviđanja onog što će se dogoditi. Opservacijski pokusi za cilj imaju opažanje i upoznavanje promatrane pojave. Svrha opservacijskih pokusa je opažanje nove pojave kako bi se shvatilo o čemu se radi i uočilo neke pravilnosti. Izvode se u uvodnom dijelu sata kao temelj za uvođenje i upoznavanje nove pojave i/ili za otvaranje problema.

Istraživački pokusi obično se provode za ispitivanje ili opovrgavanje određene hipoteze, ideje ili predviđanja [16]. Na primjer, Hertzovi pokusi su testirali Maxwelllova predviđanja elektromagnetskih valova. Fizičari koji izvode ove pokuse mogu koristiti teorijski model da naprave predviđanje o tome što očekuju da će promatrati ukoliko je njihov model ispravan. Istraživački pokusi usmjereni su na istraživanje pojave, testiranje hipoteza.

Aplikacijski pokusi koriste i sintetiziraju fizikalne koncepte razvijene i testirane ranije. Aplikacijski pokusi odnose se na primjenu znanja pri rješavanju novih problema [16].

Prema načinu izvođenja razlikujemo frontalne pokuse (koje izvodi nastavnik pred cijelim razredom) i učeničke pokuse (izvode učenici grupno ili individualno).

Postoje dvije pedagoške tehnike koje se koriste za demonstracijske pokuse. U tradicionalnom poučavanju učenici promatraju pokus, a zatim nastavnik objašnjava što se dogodilo i zašto. U interaktivnoj nastavi učenici predviđaju što će se dogoditi prije

izvođenja pokusa, a zatim usklađuju svoja predviđanja s promatranjima koja slijede. Potonje se pokazalo učinkovitijim od prvog pristupa. Učenici formiraju svoja predviđanja upotrebom svojih trenutnih koncepcija, a zatim mijenjaju te koncepcije na temelju ishoda pokusa. Takav pristup nastavniku omogućava detekciju pogrešnih pretkonceptija te se odmah može orijentirati na njihovo razjašnjavanje. Tradicionalni laboratorijski pokusi obično imaju za cilj provjeriti načelo ili koncept koji su učenici već naučili od nastavnika. Naglasak je na kvantitativnoj analizi podataka s mnogo smjernica o tome kako izvršiti pokus. Teorija se često nalazi u laboratorijskim uputama.

U nekim netradicionalnim uvodnim tečajevima kao što su na primjer Fizikalne radionice, pokusi imaju drugačiju ulogu. Učenici najprije promatraju pokus, a zatim izmišljaju koncept koji ga objašnjava. Taj je pristup mnogo bliži praksi prave fizike, odnosno primjeni znanstvene metode. Prema [19] možemo uzeti ovu metodu kao temeljnu. Predlaže se da se svi pokusi fizike koji se koriste u nastavi mogu klasificirati prema cilju pokusa.

- Opservacijski pokusi. Cilj je promatrati novi fenomen. Učenici kasnije razrađuju objašnjenja za zapažanja.
- Istraživački pokusi. Cilj je ispitati funkcionira li teorijsko objašnjenje za neke promatrane pojave. Učenici upotrebljavaju objašnjenja koja su izradili kako bi objasnili neki opservacijski pokus te kako bi predvidjeli ishod novog pokusa.
- Aplikacijski pokusi. Cilj je primijeniti objašnjenja koja su testirana u istraživačkim pokusima kako bi objasnili nove fenomene.

Pomoću različitih pedagoških postupaka za ove vrste pokusa, nastavnik može podučiti učenike da razlikuju opservacijske dokaze i zaključke. Učenici uče testirati zaključke te vidjeti primjenjivost svojih ideja. Potrebno je potaknuti nastavnike da promijene pristup korištenja pokusa u nastavi fizike.

Demonstracijski pokusi sastavni su dio procesa poučavanja i učenja fizike [17]. Dobar demonstracijski pokus može dati lijepu i upečatljivu potvrdu određenog fizikalnog principa u raspravi. Nadalje, pojašnjavanjem zahtjevnih koncepata, oni se mogu koristiti kao učinkovit alat za poučavanje te pridonijeti učeničkom razumijevanju. Neuspjeh vrlo dobrog demonstracijskog pokusa, u smislu njegove učinkovitosti kao pedagoškog alata, može nastati ukoliko se promatrač previše fokusira na opremu koja mu je na neki način

nepoznata. Jednostavnost je ključ uspjeha. Zato se danas u suvremenoj nastavi fizike koriste jednostavna i priručna sredstva, a ne skupi instrumenti koji učenicima predstavljaju „crne kutije“ koje ne razumiju.

3 Pretkonceptije u razumijevanju strujnih krugova

Prema [5] učeničke konceptije o teoriji strujnih krugova i elektricitetu nisu dobro istražene kao one o mehanici. Većina istraživanja provedena o električnim krugovima su na srednjoškolskim učenicima, a malo je istraživanja provedeno o razumijevanju učenika na osnovnoškolskoj razini. Neka istraživanja ukazuju na slična pogrešna shvaćanja (npr. zbunjenost između napona i struje te između energije i struje, javljaju se problemi s predznakom te nerazumijevanje na globalnoj razini) koja mogu biti prisutna i kod mlađih studenata čak i nakon što su studenti pohađali kolegije iz fizike ili elektrotehnike. Učeničko razumijevanje naprednijih tema u teoriji istosmjernih krugova, teoriji izmjeničnih strujnih krugova i primjeni transformacija (Fourier i Laplace) nisu uopće istražene.

Dvije istaknute točke u razumijevanju fizike su:

- Funkcionalno razumijevanje - obično nije rezultat tradicionalne nastave. Kvalitativno razmišljanje i sposobnost izricanja verbalnih objašnjenja moraju se posebno obrađivati u nastavi.
- Konceptualno razumijevanje

Učenje o teoriji električnih strujnih krugova važno je u inženjerskom obrazovanju. Za inženjere važno je znati ne samo teoriju istosmjernih strujnih krugova već i teoriju izmjeničnih strujnih krugova budući da je izmjenična struja puno zastupljenija u tehnološkoj praksi. Studenti specijalizirani za elektrotehniku ili inženjersku fiziku obično trebaju proučavati ne samo izmjenične krugove već i metode za rukovanje složenijim krugovima, a obično se traži da nauče primjenjivati različite metode transformacija (Fourier, Laplace) u analizi strujnih krugova.

Na početku sljedeće školske godine opet veliki dio učenika neće shvatiti što je zapravo električna energija. Prema Bernie Hobbs [2], većina djece u dobi oko 14 godina vjerojatno provode većinu svojih ljetnih praznika na računalu, mobitelu ili na plaži ili

žaleći se o tome kako im je dosadno. Učenje o elektricitetu na nastavi neće imati veze s elektronikom u koju su zadubljeni ili s Wi-Fi koji je omogućuje. Samo će naučiti kako napraviti strujni krug tako da žarulja zasvijetli i kako izračunati struju, napon i otpor. To je stvarni problem. Ako uče samo o strujnim krugovima istosmjerne struje propuštamo sjajnu priliku da angažiramo i upoznamo djecu sa znanosti koja leži iza tehnologije koju svakodnevno koriste. To bi bilo jednostavno da analogiju i koncepte koje koristimo za učenje istosmjerne struje možemo jednostavno primijeniti na izmjeničnu struju i tranzistore, kapacitete i fotonaponske sustave koji stoje iza naše najdraže tehnologije. No, to nije moguće.

Većina istraživanja provedena je na razumijevanju istosmjernih strujnih krugova na srednjoškolskim učenicima [5]. Prema provedenom istraživanju učenici imaju tendenciju grupirati zajedno pojmove struje, napona, snage i energije. To ukazuje na činjenicu da učenici ne razlikuju jasno ove koncepte i od te „zajedničke mješavine“ koncepata slijede pojmovi kao što su:

- potrošnja struje
- baterija kao konstantni opskrbljivač strujom
- nema struje – nema napona
- napon je dio ili svojstvo struje

Istraživanja su također pokazala da je učenicima vrlo teško vidjeti strujni krug kao sustav i razumjeti da lokalne promjene u strujnom krugu rezultiraju globalnim promjenama i da su svi naponi i struje u strujnom krugu pogođeni time. Može se vidjeti:

- **Lokalno razumijevanje.** Učenici usmjeravaju svoju pažnju na jednu točku ili jedno mjesto u strujnom krugu. Promjena u strujnom krugu se smatra samo kao da utječe na struju i/ili napone na mjestu gdje se promjena dogodila.
- **Sekvencionalno razumijevanje.** Ako se nešto promijeni u strujnom krugu smatra se da ta promjena utječe samo na struju i/ili napone u elementima koji dolaze nakon mjesta gdje je promjena napravljena, ne prije.

Također se uočavaju vrlo slični problemi s konceptualnim razumijevanjem izmjenične struje kao i kod istosmjerne struje. Tipičan je primjer zadatak u kojem su učenici u

laboratoriju trebali izmjeriti struju i napon u izmjeničnom strujnom krugu pomoću ampermetra i voltmetra. Učenici koji nisu konceptualizirali razliku između napona i struje imali su velikih poteškoća pri spajanju mjernih uređaja u strujni krug. Učenici su uglavnom pokušali povezati ampermetar u strujni krug na isti način kao i voltmetar. Povezivali su ampermetar paralelno s elementima strujnog kruga umjesto da ga povežu serijski.

Također je pretpostavka da učenici i studenti imaju problema s povezivanjem „stvarnog svijeta“ i matematičkog prikaza promatranih podataka. To znači da bi trebalo stvoriti povezanost i osvijestiti kod učenika vezu „stvarni svijet → matematički prikaz“ i „matematička reprezentacija → stvarni svijet“.

3.1. Poteškoće u razumijevanju struje

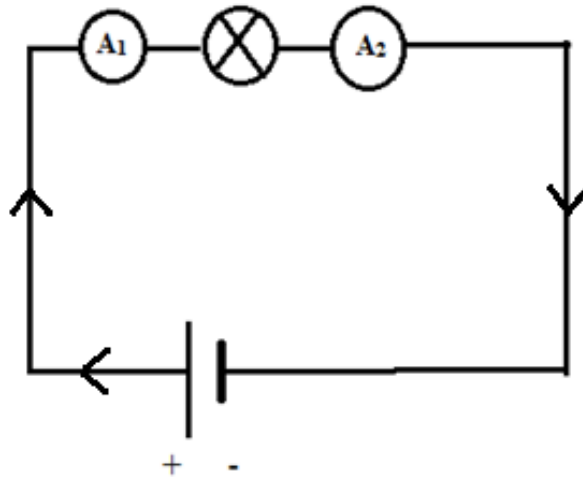
Najzastupljeniji i najrasprostranjeniji je pojam električne struje pa se sukladno tome javljaju i miskoncepcije u razumijevanju značenja tog pojma. Zbog zastupljenosti tog izraza u svakodnevnom govoru većina učenika ima razvijena raznolika poimanja značenja te riječi. Prema istraživanjima provedenima na učenicima javlja se nekoliko tipičnih modela: potrošački model, jednopolni model, model sudara, model dijeljenja [20].

Potrošački model

Jedan od najzastupljenijih modela upravo je potrošački model. Djeca često čuju od roditelja da plaćaju račun za struju koju su potrošili taj mjesec, također često čuju izraz da ugase svjetlo jer troše struju. Stoga ni ne čudi činjenica da velik broj učenika misli da trošila troše struju u strujnom krugu.

U takvom modelu učenici bateriju smatraju kao izvor, a žarulju kao potrošača struje. Sukladno tome zaključuju da se struja smanjuje nakon prolaska kroz trošilo. Ideja trošenja vrlo je dominantna u strujnom krugu. Tu ideju moguće je korigirati zamjenom koncepta (struje s energijom). U tom slučaju „trošenje“ energije učenici bi trebali interpretirati kao degradaciju energije (pretvaranje električne energije u manje iskoristive oblike energije). U takvom modelu zaključivanja učenici zaključuju da će ampermetar A_1 na slici 1.) pokazivati veću struju nego ampermetar A_2 jer će se dio

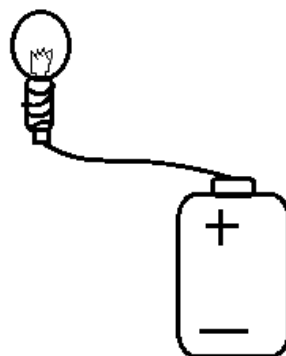
struje potrošiti u žarulji. Analogno tome učenici zaključuju da struja koja ulazi u otpornik nije jednake jakosti kao struja koja iz njega izlazi.



Slika 1.: Strujni krug s trošilom i dva ampermetra

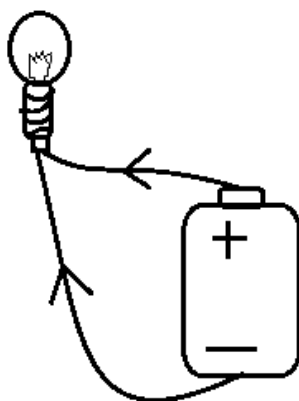
Jednopolni model:

Učenici spajaju bateriju i žaruljicu na način da povezuju bateriju i žarulju samo jednim vodičem te imaju samo jednu dodirnu točku na žarulji. Spajajući bateriju i trošilo na taj način učenici smatraju da se struja u strujnom krugu dostavlja iz baterije (izvora) do trošila gdje se može upotrebljavati za različite svrhe.



Model sudara

U sudaračkom modelu učenici spajaju žarulju i bateriju na način da baterija predstavlja dva izvora. Vodičima struja dolazi iz oba pola baterije te sudarajući se u žarulji proizvodi se svjetlost i žarulja svijetli.



Model dijeljenja

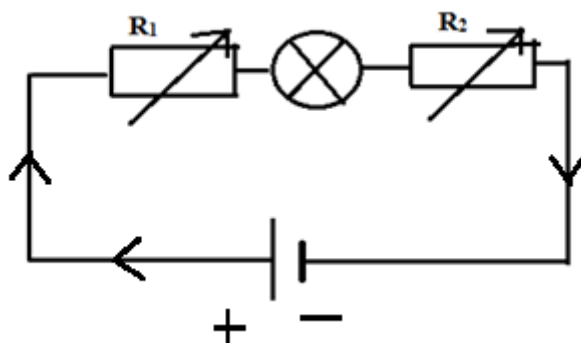
Kod ovakvog načina razmišljanja učenici smatraju da struja prilikom grananja kroz svaku granu teče jednakom jakosti. U tom slučaju baterija predstavlja stalan izvor električne struje te je neovisno o broju potrošača u krugu struja uvijek jednaka.

Takvu miskoncepciju potrebno je zamijeniti znanstvenim modelom u kojem baterija uvijek daje jednak napon, a struja ovisi o tome što spojimo u krug.

Sekvencionalno zaključivanje

Također jedan od učestalih načina razmišljanja o strujnom krugu je sekvencionalno zaključivanje. Kod takvog načina razmišljanja struja kreće iz baterije i postepeno nailazi na zapreke (otpor) te joj se vrijednost smanjuje. Struja „ne zna“ unaprijed što je pred njom te se na svakom čvoru uvijek dijeli na jednake iznose. Učenici također misle da promjena u strujnom krugu utječe samo na elemente smještene „nizvodno“ od mjesta promjene.

Ako se postave dva otpornika i žaruljica u strujni krug kao na slici učenici smatraju da će samo promjena otpora R_1 uzrokovati promjenu sjaja žaruljice, dok promjena otpora R_2 neće utjecati na sjaj žaruljice.

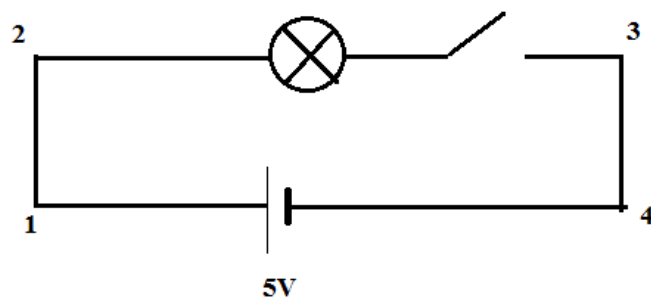


Jasno je kako je takav način razmišljanja i zaključivanja pogrešan te da trebamo raditi na razvijanju ispravnih koncepata.

3.2. Poteškoće u razumijevanju napona

Vrlo teški i apstraktni pojmovi za učenike su napon i potencijal. Budući da su ti pojmovi manje zastupljeni u svakodnevnom govoru i učenici su manje upoznati s njima te ih sukladno tome rjeđe koriste u opisivanju strujnih krugova. Treba osvijestiti kod učenika da je napon primarna veličina, a ne potencijal. Također izraz „napon je razlika potencijala“ nije definicija napona. Ključno je povezati napon s promjenom električne potencijalne energije. U nekim je slučajevima potreban vanjski rad za promjenu električne potencijalne energije ΔE_p , a u nekima se na račun ΔE_p dobiva povećanje kinetičke energije. Potrebno je osvijestiti kod učenika da je napon usko povezan s električnim poljem (nema električnog polja bez napona, niti napona bez električnog polja).

Učenici često poistovjećuju napon sa strujom, tj. povezuju protjecanje električne struje s postojanjem napona. Iz tog razloga smatraju da između dvije točke otvorenog električnog kruga nema napona jer nema protjecanja električne struje (slika 2.). Na temelju takvih zaključaka učenici smatraju da u prikazanom strujnom krugu na slici između točaka 1 i 4 nema napona jer je strujni krug otvoren.



Slika 2.: Napon između točaka

Učenici također smatraju da je napon isto što i snaga baterije. Eksperimentalno provjeravaju kada će žarulja svijetliti te pokušavaju interpretirati napon na temelju uočenih posljedica koje baterije uzrokuju. Učenici oznaku volta na bateriji poistovjećuju sa snagom struje koja je prema njihovom mišljenju pohranjena u bateriji.

3.3. Poteškoće u razumijevanju otpora

Učenici često imaju problema pri pokušaju objašnjavanja strujnih krugova pomoću promjene otpora. Pri objašnjavanju strujnih krugova učenici često izbjegavaju koristiti pojam otpora budući da s njim nisu toliko upoznati te ne znaju zapravo kako otpor utječe na ostale veličine u strujnom krugu. Iz tog razloga često se javlja niz krivih predodžbi o ulozi otpora u strujnom krugu:

- Učenicima je intuitivno teško prihvatljiva ideja da je ukupan otpor trošila spojenih u paralelu manji od otpora pojedinačnih trošila.
- Učenici često poistovjećuju povećanje otpora s povećanjem struje. Smatraju da je povećanjem otpora u strujnom krugu potrebna i veća struja kako bi žarulja svijetlila.
- Otpornici s istim vrijednostima otpora imaju i isti pad električnog potencijala bez obzira na koji su način spojeni u strujni krug (serijski ili paralelno) te se često fokusiraju samo na ukupan broj otpornika u strujnom krugu.
- Smatraju da je otpor karakteristika samo vanjskog dijela kruga. Bitno je kod učenika osvijestiti da se otpor javlja i u unutrašnjem dijelu kruga, tj. da postoji unutrašnji otpor baterije (izvora).

3.4. Ostale pretkonceptije u razumijevanju jednostavnih strujnih krugova

Pretkonceptije navedene u prethodnim poglavljima su one najrasprostranjenije, no to ne znači da ne postoje još brojne pretkonceptije koje otežavaju shvaćanje i razumijevanje jednostavnih strujnih krugova. Navest ćemo neke od njih [3].

3.4.1. Struja unutar žica kreće se brzinom svjetlosti.

U metalima električna struja je tok elektrona. U mnogim knjigama se navodi da ti elektroni putuju brzinom svjetlosti. To nije točno. Elektroni zapravo putuju jako sporo, red brzine je centimetar po minuti. Energija u strujnom krugu je ono što teče brzo, ne elektroni. Metali su uvijek puni pokretnih elektrona i kada su elektroni na jednom mjestu u strujnom krugu pogurnuti, elektroni u cijelom strujnom krugu su prisiljeni protjecati, a energija se širi gotovo trenutno kroz strujni krug. To se događa iako se elektroni gibaju vrlo sporo. Radi boljeg objašnjenja, zamislimo veliki kotač. Ako ga zavrtimo, cijeli kotač se pomiče kao cjelina i tako prenosimo mehaničku energiju gotovo trenutno na sve dijelove naplatka kotača. Ali, kotač se nije kretao vrlo brzo. Materijal kotača je poput elektrona u žici. Električna energija je poput trzaja energije mehaničkog vala koju smo poslali na sve dijelove kotača kada smo ga zavrtjeli. Mehanička energija nevjerovatno brzo dolazi do svih dijelova kotača, ali atomi kotača nisu se trebali brzo kretati nigdje kako bi se to dogodilo.

Još jedan način da se shvati ovaj problem je ako razmišljamo o zvučnim valovima. Kada razgovaramo, zar mišići grla izbijaju molekule zraka? Ne. Jesu li te molekule izletjele iz naših usta jako velikom brzinom, letjele po prostoriji i zatim se zabile u bubnjiće slušatelja? Ne. Molekule zraka nisu zvučni valovi. Zvučni valovi su ono što se brzo kreće (energija), a ne molekule zraka. U stvarnosti se zrak gotovo uopće ne pomiče, umjesto toga zrak vibrira naprijed – natrag dok zvučni valovi prolaze kroz zrak.

Isto vrijedi za izmjenične električne krugove: žice su već pune elektrona kao što je prostorija već puna zraka. Kada električna energija prolazi kroz žicu brzinom svjetlosti, elektroni je ne slijede. Umjesto toga elektroni stoje na jednom mjestu i vibriraju.

Mnogi ljudi se pitaju je li pogrešno učiti djecu da se elektroni kreću brzinom svjetlosti. Isto tako se možemo pitati je li pogrešno učiti djecu da je zvuk zapravo vjetar i da je taj

zvuk napravljen od molekula zraka koje prolaze kroz prazan prostor brzinom 320 km/h. Naravno da je to strašno pogrešno [3].

3.4.2. Elektricitet koji teče žicama dolazi od baterije ili generatora.

Električne struje u bakrenim žicama su kretanja slobodnih elektrona, ali ti elektroni ne dolaze iz baterije. Generatori ih ne stvaraju. Umjesto toga, radi se o slobodnim elektronima u materijalu od kojeg je žica napravljena. Elektroni u strujnom krugu su tamo već bili i prije nego je baterija spojena. Bili su tamo čak i prije nego je od tog bakra napravljena žica (valentni elektroni). Baterije i generatori ne stvaraju te elektrone. Oni im predaju energiju koja uzrokuje gibanje – električnu struju. Dakle, elektroni su poput postojećeg fluida koji je uvijek prisutan unutar svih žica. Da bismo razumjeli električne sklopove možemo zamisliti da su sve žice unaprijed ispunjene nekom vrstom „tekućeg elektriciteta“.

Da bismo to pojasnili, riješimo se baterije. Umjesto toga upotrijebit ćemo generator sa zavojnicom za napajanje. Zapitajmo se odakle točno dolazi tok „elektriciteta“ kada generator napaja žarulju. Generator uzima elektrone iz jednog terminala i istodobno ih izbacuje iz drugog. Istovremeno, generator gura elektrone kroz pokretnu zavojnicu unutar sebe. Također ih gura kroz ostatak kruga.

Za razliku od situacije s baterijom u strujnom krugu, sve što imamo ovdje su žice. Gdje je izvorišna točka ovog toka struje? Kada uključimo generator u strujni krug, zaključujemo da je strujni krug kontinuirana zatvorena petlja, a ne možemo pronaći niti jedno mjesto odakle dolazi električna energija. Generator ili baterija je poput pumpe sa zatvorenim petljom, ali on ne opskrbljuje s tvari koju pumpa.

Nisu li nas svi tijekom nastave u školi poučavali da baterija i generator stvaraju „strujni elektricitet“? Ovaj izraz predstavlja ozbiljan konceptualni kamen spoticanja. Da bismo ga ispravili promijenimo izjavu ovako: „Baterije i generatori uzrokuju tok elektrona koji prethodno postoje u vodičima“.

Da bismo dovršili sliku dodajmo i ovo: svi vodiči su puni pokretnog naboja (slobodnih elektrona). To je ono što vodič jest, materijal koji sadrži pokretni naboj. Baterija ili generator je poput našeg srca: pokreće krv, ali je ne stvara. Kada se

generator zaustavi ili kada je strujni krug otvoren, svi se elektroni zaustavljaju tamo gdje su bili i žice ostaju napunjene električnim nabojem. No, to nije neočekivano jer su žice početno bile pune velike količine naboja [3].

3.4.3. Pretkonceptije uzrokovane svakodnevnim govorom

Izraz „elektricitet“ zapravo ne postoji. „Elektricitet“ je riječ višestrukog značenja. Nažalost ta značenja su kontradiktorna što dovodi do uznemirujuće činjenice da ne postoji niti jedna tvar ili energija pod nazivom „elektricitet“. Kada kažemo „količina elektriciteta“ možemo govoriti o broju nabijenih čestica.

No, također možemo govoriti o količini energije, količini struje ili potencijala, silama, poljima, ukupnom naboju, snazi ili čak o električnim fenomenima. Sve su to zasebne definicije iz rječnika za riječ „elektricitet“.

Ali, struja nije snaga, čestice nisu polja, a naboj nije energija. „Količina elektriciteta“ je beznačajan koncept zbog kontradiktornih definicija riječi „elektricitet“.

Mnogi od tih problema bi nestali da koristimo riječ „elektricitet“ samo kada govorimo o područjima znanosti ili klasama pojava. To je način na koji koristimo riječ „fizika“ ili „optika“. Zatim ako bismo trebali ulaziti u detaljniju raspravu nikad ne bismo koristili riječ „elektricitet“.

Umjesto toga koristili bismo riječi kao što su „naboji“, „energija“, „struja“, itd.

Navest ćemo neke pogreške uzrokovane kontradiktornim značenjima:

- U izmjeničnim strujnim krugovima naboj se kreće naprijed i natrag, ali energija se kontinuirano kreće naprijed. To je analogno načinu na koji se zvučni valovi kreću neprekidno naprijed kroz zrak, dok se zrak sam po sebi kreće naprijed – natrag. No, ako podučavamo djecu da je „elektricitet“ napravljen od elektrona i da je „elektricitet“ također energija, tada radimo ozbiljnu pogrešku. Nesvjesno ih podučavamo da električna energija „sjedi“ na jednom mjestu u žicama i titra, ali istodobno se električna energija brzo kreće naprijed. To je pogrešno! To je isto kao da govorimo da su zvuk i zrak ista stvar. Ta pogreška je izravno povezana s korištenjem koncepta „elektriciteta“.
- Kada baterija upali žarulju. Objašnjavamo da je put struje u, zatim kroz, a zatim natrag iz žarulje i da se struja ne iskorištava. Tada kažemo da struja teče iz

baterije u žarulju i potpuno se pretvara u svjetlost. Što od toga je točno? Troši li žarulja struju? Ili sva struja prolazi kroz žarulju i opet se vraća? Što se tiče učenika upravo smo im rekli da se oboje istodobno događa.

- Postoje dva oblika „elektriciteta“, pozitivni elektricitet i negativni. Ne, dva oblika elektriciteta su statički i struja. Ne, postoji mnogo oblika elektriciteta: triboelektricitet, bioelektricitet, piezoelektricitet, itd. Ne, elektricitet je jedan oblik energije zvan elektromagnetizam.

Što od toga je ispravno? Sve ili ništa jer riječ „elektricitet“ ima višestruke kontradiktorne definicije. Niti jedna od gore navedenih izjava nije točna jer „elektricitet“ ne može odjednom biti naboj, energija, snaga i skup pojava. Sva ta značenja su također točna jer se riječ „elektricitet“ obično koristi za imenovanje svih tih različitih stvari, a te se definicije pojavljuju i u rječniku [3].

3.4.4. Elektricitet je vrsta događaja.

Znanstvenici su izvorno imali vrlo jasno značenje riječi „elektricitet“. To je značilo „naboj“. Rekli bi da elektroni nose negativan elektricitet, a protoni pozitivan elektricitet te da je električna struja tok elektriciteta. Nažalost, ta riječ postaje krivo interpretirana krajem 20. stoljeća kada su kompanije počele prodavati električnu energiju. Oni su zvali tu energiju struja. No, to je ozbiljan problem. Kada upalimo svjetla u svom domu, naboj unutar žica giba se naprijed – natrag i ne teče naprijed, dok se energija neprestano kreće prema naprijed gotovo brzinom svjetlosti. Znači li to da električna energija miruje na jednom mjestu i vibrira? Ili se električna energija brzo giba prema naprijed. Očito naboj nije energija pa je riječ električna energija postala jedno ime za dvije vrlo različite stvari. Uza sve to, školski udžbenici su dodatno pogoršali problem stvaranjem trećeg značenja. Počeli su podučavati da je električna energija gibanje naboja unutar žica, a to je struja. Dakle, dok su znanstvenici govorili da su elektroni čestice struje, školski udžbenici su govorili da je gibanje elektrona zapravo električna energija. Oba stajališta ne mogu biti u pravu. Da bi se stvari dodatno pogoršale, riječ elektricitet odavno se koristi za imenovanje svih električnih pojava.

Drugim riječima, naboji i struja u živčanim stanicama su „bioelektricitet“, dok su naboji i struje na Zemlji „geoelektricitet“, a naboji i struje u počešljanoj kosi „triboelektricitet“ (elektricitet koji nastaje trenjem). Razbijanje stijena jednu o drugu stvara „piezoelektricitet“, a kontrakcija mišića stvara „mioelektricitet“. Znači li to da postoji mnogo različitih vrsta elektrona? Ili mnogo vrsta električne energije?

Naravno da ne. To su različite vrste električnih pojava, a ne različite vrste „elektriciteta/električne energije“. Riječ „elektricitet/električna energija“ ima mnogo kontradiktornih značenja te je samim time postala beznačajna. Elektricitet nije događaj. Niti je to energija, niti elektroni ili električno gibanje [3].

3.4.5. Dvije vrste električne energije su statička i struja.

Električni naboji mogu se ponašati statički i dinamički (struja). Ako kažemo da je elektrotehnika podijeljena na dva područja istraživanja koje zovemo elektrostatika i elektrodinamika bili bismo u pravu. No, ne postoje li različite vrste struje? To je isto kao da promatramo vodu. Područja njenog istraživanja su hidrostatika i hidrodinamika, ali ne bismo tvrdili da je „tekuća voda“ jedna vrsta vode, dok je „statična voda“ druga vrsta vode. Isto vrijedi i za električne naboje.

Ako tvrdimo da su „statika“ i „struja“ dvije vrste električne energije tada bismo trebali objasniti i sljedeće: ako su pozitivni i negativni naboj prisiljeni odvojiti se dok prolaze duž žice, onda ta žica postaje elektrostatički nabijena, ali naboji nisu statički. Dakle, takozvani „statički elektricitet“ kreće se kao električna struja.

Ako nas je to zbunilo, možemo razmišljati na sljedeći način. Promatramo kao da je statički elektricitet sastavljen od „razdvojenih“ suprotnih naboja i kada bi ti odvojeni naboji trebali proteći oni bi se i dalje ponašali kao „statički elektricitet“ bez obzira kretali se ili ne. Ključ je razdvajanje naboja, njihova „statičnost“ nije bitna. Iz tog razloga naboji mogu istovremeno pokazivati statički i strujni elektricitet. To nije tako strašno jer voda jako dobro to ilustrira: voda može biti pod tlakom i istovremeno teći pa istovremeno spada pod temu hidrostatike i hidrodinamike. Na svu sreću, vodu koja je pod tlakom nismo nazvali statička voda. Možda bi trebalo promijeniti naziv „statički elektricitet“ u nešto poput „neravnoteže naboja“. To bi riješilo mnoge konfuzije.

Naboji mogu teći i suprotni naboji mogu biti prisiljeni razdvojiti se, ali to ne znači da su dvije vrste naboja „tekući elektricitet/struja“ i „odvojeni elektricitet“. Razdvajanje i protok su dva električna ponašanja, ne dvije vrste struja.

4 Objašnjavanje strujnih krugova pomoću analogija

Prema [11] jedan od važnih oblika zaključivanja jest traduktivno zaključivanje. To jest zaključivanje kod kojega se iz dvaju ili više sudova određenog stupnja općenitosti dobiva novi sud istog stupnja općenitosti. Riječ tradukcija potječe od latinske riječi *traductio* što znači *premještanje, prenošenje*.

Poseban oblik traduktivnog zaključivanja je analogija (grč. *analogia* – razmjer, sklad, pravilnost, odnos, podudarnost, srodnost). Analogija je jedna vrsta sličnosti. Međutim, treba odmah naglasiti da nije svaka sličnost analogija. Za analogiju je osim sličnosti potrebna i podudarnost objekata u određenim odnosima.

Zaključivanje po analogiji je misaoni postupak pri kojem se iz opažanja da se dva objekta podudaraju u određenom broju svojstava ili odnosa izvodi zaključak da se oni podudaraju i u drugim svojstvima ili odnosima koji se kod jednog objekta nisu izravno opažali.

Jasno je da zaključivanje po analogiji nije strogo, jer podudaranje objekata u dijelu svojstava ne mora nužno povlačiti njihovo podudaranje i u drugim svojstvima. Zato ono može dovesti i do sasvim netočnih zaključaka. To ne umanjuje važnost analogije za proširivanje naše spoznaje. Analogija prožima čitavo naše mišljenje, svakidašnji govor, umjetničko stvaralaštvo, ali i visoka znanstvena istraživanja. Pri tome, ona može poprimiti različite oblike [11].

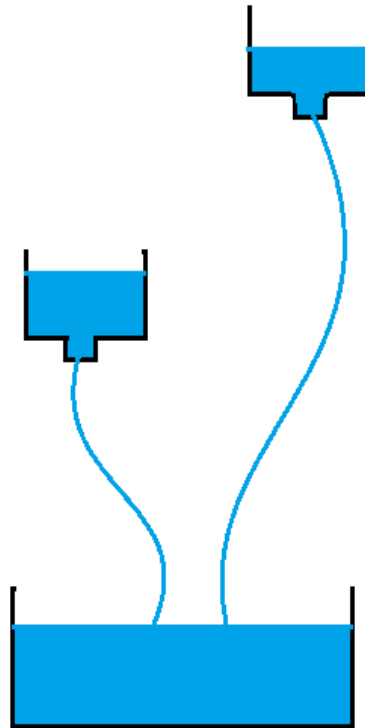
Prema brojnim istraživanjima, analogije u razumijevanju strujnih krugova nemaju jasnu učinkovitost kod učenika. Naime, kod dijela učenika postiže se željeni efekt i razumijevanje strujnih krugova, stvaranje kognitivnih veza i slika te bolje predočavanje što se uistinu događa u strujnim krugovima. No, kod drugog dijela učenika takva analogija izaziva još veću zbunjenost i logičke miskoncepcije u razumijevanju strujnih krugova.

Upotrebi analogije u fizici treba pristupiti pažljivo i jasno definirati ograničenja i nepodudarnosti. Analogija strujnih i vodenih krugova istosmjerne struje ima smisla iz razloga što vodeni krugovi uključuju učenicima poznate i vidljive pojave. Podudarnosti u ponašanju električnih i vodenih krugova se posebno očituju s energijskog aspekta. No treba biti jasno da su tok vode i električna struja temeljno različiti fizikalni fenomeni pa analogija može ići samo do neke mjere. Na primjer pojava magnetskog polja oko struje i funkcioniranje električnog generatora ne mogu se preslikati u vodenu analogiju.

4.1. Analogija strujnih i vodenih krugova

Jedna od najčešće korištenih analogija pri poučavanju strujnih krugova je analogija između protjecanja istosmjerne električne struje i protjecanja vode u cijevi. Tok vode u cijevi je sličan toku elektriciteta u strujnom krugu. Dva pristupa mogu se koristiti za uvođenje koncepta učenicima koristeći tlak izazvan gravitacijom ili pumpu. Dakle imamo analogiju između napona (razlike potencijala, odnosno energije po naboju) i tlaka vode. Baterija je analogna vodenoj pumpi.

U pristupu koji koristi tlak uzrokovan gravitacijom veliki spremnici vode podižu se visoko ili se napune različitim razinama vode, a potencijalna energija vodenog spremnika je uzrok tlaka (slika 3). Kod takvog pristupa povezujemo električni potencijal s gravitacijskom potencijalnom energijom.



Slika 3.: Vodeni spremnici na različitim visinama s različitim razinama vode.

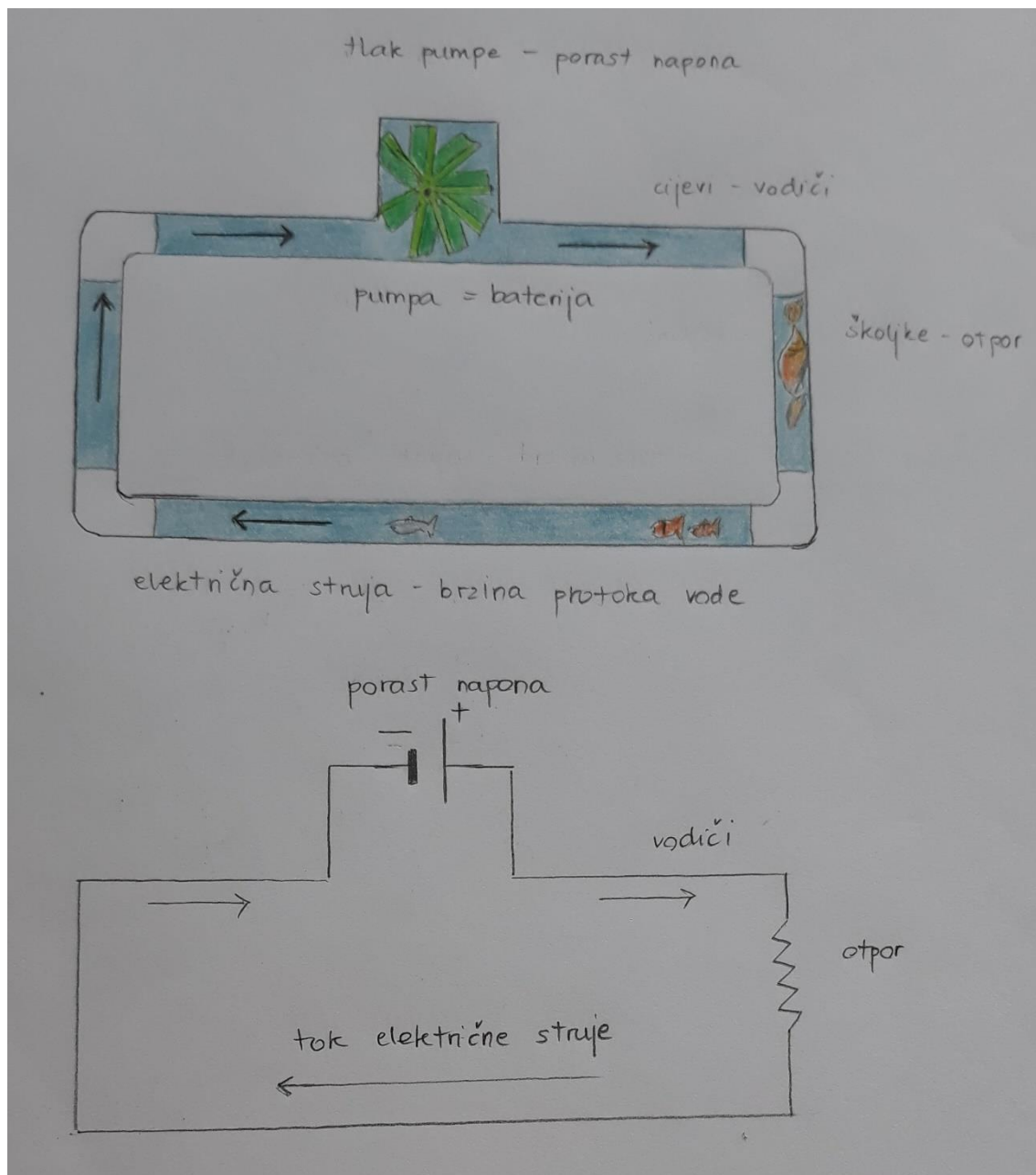
Drugi pristup je potpuno zatvorena verzija vodenog kruga s pumpom koja osigurava samo tlak, bez gravitacije. To podsjeća na strujni krug s izvorom napona i vodičima koji tvore strujni krug. Ovaj pristup opisat ćemo dalje u nastavku.

Prema [4] sljedeći dijelovi dvaju sustava su povezani:

- cijevi su kao vodiči u električnom strujnom krugu
- pumpa je analogna bateriji
- tlak koji stvara pumpa gura vodu kroz cijev, taj tlak je analogan naponu uzrokovanom baterijom koja predaje energiju elektronima, odnosno pokreće električnu struju kroz strujni krug
- vodeni ventil je analogija prekidača u strujnom krugu

Električna struja je tok elektrona kroz vodič (npr. bakrenu žicu). S obzirom na to da ne možemo vidjeti elektrone, korisno je imati model ili analogiju električnog kruga kako bismo bolje razumjeli strujne krugove. Tok vode kroz cijevi je prilično dobar mehanički sustav koji je sličan električnom strujnom krugu (slika 4.).

Taj mehanički sustav sastoji se od pumpe koja stvara razliku tlakova i gura vodu kroz cijevi i potrošač (turbinu) gdje se zahvaljujući kinetičkoj energiji vode osigurava rad turbine (kinetička energija vode pretvara se u kinetičku energiju lopatica turbine). Elektromotorna sila (baterija) u električnom strujnom krugu zbog električnog polja (koje nastaje zbog razdvajanja naboja od strane vanjskih sila) dovodi do usmjerenog kretanja lako pokretnih elektrona u vanjskom dijelu kruga. Usmjereni kretanje elektrona kroz potrošač dovodi do pretvaranja električne energije u druge oblike energije. Ventilom prekidamo ili uspostavljamo strujanje vode, a električnim prekidačem prekidamo ili uspostavljamo usmjereni kretanje naboja. Svi elementi vodenog strujnog kruga spojeni su cijevima kojima teče voda, a elementi električnog strujnog kruga povezani su vodičima kojima „teče“ električni naboj.



Slika 4.: Tok vode kroz cijevi je sličan toku struje kroz strujni krug.

Školjke u vodenom krugu na slici smanjuju tok vode stvarajući razliku tlaka od jednog do drugog kraja. Na sličan način otpor u električnom krugu se opire toku struje i stvara pad napona od jednog do drugog kraja. Energija se gubi kroz otpornik i pojavljuje se kao toplina.

Snaga u strujnom krugu istosmjerne struje jednaka je umnošku napona i struje. Istu snagu može uzrokovati visoki napon i niska struja kao i niski napon i visoka struja. Što je veći tok struje više energije je izgubljeno na zagrijavanje vodiča [4].

4.1.1. Analogija između napona i tlaka

Baterija je analogna pumpi u vodenom krugu. Pumpa uzima vodu pri niskom tlaku, vrši rad i „izbacuje“ je pri visokom tlaku. Baterija uzima naboje pri niskom naponu, obavlja rad i zatim ih „izbacuje“ na visokom naponu. Volumni protok vode bit će veći što je veća razlika tlakova vode na početku i na kraju cijevi. Sličnu situaciju imamo ako promatramo električni strujni krug. Električna struja protjecat će kroz vodič ako na njegovim krajevima postoji razlika potencijala. Dok kod vodenih krugova razliku tlakova osigurava pumpa, kod električnih krugova razliku potencijala osigurava električni izvor (baterija, akumulator, električni generator).

4.1.2. Analogija između volumnog protoka i jačine struje

Električna struja je količina naboja koja prođe presjekom vodiča u određenom vremenu ($A = C/s$). U analogiji možemo promatrati obujam vode koji prođe presjekom cijevi u određenom vremenu. Volumni protok je omjer obujma vode koji protekne kroz promatrani presjek cijevi i vremenskog intervala t u kojem se obavlja promatranje

$$Q = \frac{\Delta V}{\Delta t}$$

Pri stalnoj brzini gibanja vode, volumni protok jednak je umnošku površine presjeka S i brzine gibanja v

$$Q = Sv$$

Jakost električne struje ili intenzitet električnog strujanja izražava se količinom naboja q koja prođe kroz poprečni presjek električnog vodiča u vremenskom intervalu t :

$$I = \frac{\Delta q}{\Delta t}$$

Dakle, zaključujemo da bi jačini struje odgovarao volumni protok, a količini naboja odgovarao bi obujam vode.

Volumni protok vode kroz cijevi ovisi o razlici tlakova koje stvori pumpa i ukupnog mehaničkog otpora kojeg imamo zbog postojanja turbine u krugu, kao i zbog svojstava vodenog kruga (dimenzije cijevi i elementi u cijevima koji stvaraju dodatno trenje).

Ukupna jakost električne struje u krugu ovisi o ukupnom električnom otporu kruga i o elektromotornoj sili izvora.

4.1.3. Analogija između otpora u električnom i vodenom krugu

Otpornost na tok koji je predstavljen kroz ozbiljna suženja cijevi za vodu analogan je otporu električnoj struji koji predstavlja električni otpornik. Ozbiljna suženja imat će veću otpornost od ostatka cijevi. Ako promatramo dvije cijevi s istom količinom vode, istim tlakom, ali koje se razlikuju po svojoj širini primjećujemo kada voda počne teći tok vode kroz užu cijev bit će manji od toka vode kroz širu cijev. Promatrajući sa stajališta električnih strujnih krugova, struja kroz užu cijev bit će manja od struje kroz širu cijev. Želimo li da protok bude jednak kroz obje cijevi, moramo povećati količinu vode (punjenje) u spremniku s užom cijevi [21].

Sukladno tome, zaključujemo da su Ohmov zakon za strujne krugove i Poiseuilleov zakon za laminarni protok tekućine u istom obliku

$$U = I \cdot R$$

$$\Delta p = \frac{8\mu LQ}{\pi r^4}$$

pri čemu je I analogno volumnom protoku Q , a U je analogno Δp .

Primjećujemo da je kod Hagen Poiseuilleovog zakona otpor određen s više veličina:

- Δp – pad tlaka
- L – dužina cijevi
- μ – dinamička viskoznost
- Q – volumni protok
- r – radijus cijevi

Omski otpor vodiča ovisi o presjeku, duljini i vrsti tvari od koje je vodič izrađen, tj.

$$R = \rho \frac{l}{S}$$

gdje je

- ρ – električna otpornost
- l – duljina vodiča
- S – površina poprečnog presjeka vodiča

Primjećujemo kao što viskozno trenje utječe na strujanje tekućina, tako i električni otpor utječe na jačinu struje.

4.1.4. Razlika potencijala i jednostavni strujni krugovi

Prema [14] koncept električnog potencijala primijenjen je na jednostavan električni krug s baterijom. Konvencionalno je dogovoreno da struja teče od pozitivnog pola prema negativnom, dok su zapravo za struju odgovorni elektroni koji se kreću u suprotnom smjeru. Takav koncept učenicima (pa i studentima) izaziva zbrku i nerazumijevanje odnosa kretanja naboja, energije i električnog potencijala pa nastavnik tome treba posvetiti veliku pažnju. Konvencionalni smjer struje je od višeg električnog potencijala prema nižem, odnosno od više prema nižoj energiji, što je analogno toku vode od višeg tlaka prema nižem.

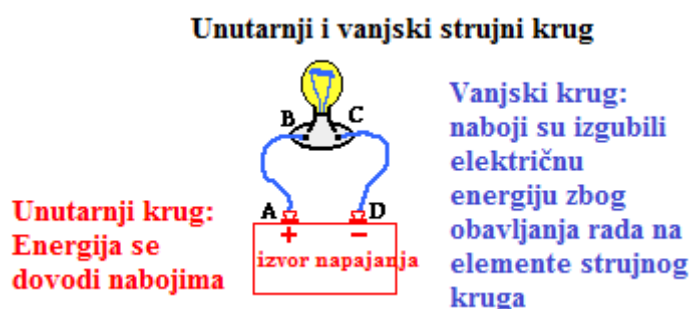
Unutar baterije rad se obavlja na probnom pozitivnom naboju koji se prebacuje kroz ćelije s negativnog na pozitivan pol baterije (u stvarnosti, elektroni se prebacuju u suprotnom smjeru). Ovaj rad povećava potencijalnu energiju pozitivnog naboja i tako povećava njegov električni potencijal. Kako se pozitivni probni naboj pomiče kroz vanjski krug od pozitivnog pola do negativnog pola baterije, smanjuje se njegova električna potencijalna energija i potencijal je nizak pri povratku na negativan pol baterije. Ako se u krugu koristi 12 voltna baterija, tada svaki Coulomb naboja dobiva 12 Joula potencijalne energije dok se kreće kroz bateriju. Sukladno tome, svaki Coulomb naboja izgubi 12 Joula električne potencijalne energije dok prolazi kroz vanjski krug. Gubitak ove električne potencijalne energije u vanjskom krugu rezultira dobicom svjetlosne energije, toplinske energije i drugih oblika ne-električne energije. S jasnim razumijevanjem razlike električnog potencijala, može se točno razumjeti uloga

elektrokemijske ćelije ili zbirke ćelija (tj. baterije) u jednostavnom strujnom krugu. Ćelije opskrbljuju energijom naboje i ona se pretvara u rad kojim se premještaju s negativnog na pozitivan pol baterije. Osiguravajući energiju nabojima, ćelija je sposobna održavati električnu potencijalnu razliku između dva kraja vanjskog kruga. Nakon što je naboj došao do terminala baterije s visokim potencijalom, prirodno će teći kroz žice prema terminalu baterije s niskim potencijalom. Kretanje naboja kroz električni krug je analogno kretanju vode u vodenom parku ili kretanju roller coaster vozila u zabavnom parku. U svakoj od analogija rad se mora obaviti na vodi ili na vozilu da bi se premjestili s mjesta niskog gravitacijskog potencijala na mjesto visokog gravitacijskog potencijala. Jednom kada voda ili vozilo dođu do visokog gravitacijskog potencijala, prirodno se kreću prema dolje, natrag prema niskom gravitacijskom potencijalu. Za vožnju vodom ili roller coaster vozilom, zadatak podizanja vode ili vozila na mjesto visokog potencijala zahtijeva energiju. Energiju osigurava motorna vodena pumpa ili motorni lanac. U električnom krugu baterije, ćelije imaju ulogu crpke za napajanje te dovode energiju nabojima kako bi se podigli s mjesta niskog potencijala, kroz ćeliju na mjesto visokog potencijala. Često je prikladno govoriti o električnom strujnom krugu koji ima dva dijela – unutarnji krug i vanjski krug. Unutarnji krug je dio strujnog kruga gdje se naboji opskrbljuju energijom. Za jednostavan strujni krug s napajanjem baterije na koji smo se pozivali, dio kruga koji sadrži elektrokemijske ćelije je unutarnji krug.

Vanjski krug je dio strujnog kruga gdje se naboj kreće izvan ćelija, kroz žice na svom putu od terminala visokog potencijala do terminala niskog potencijala. Gibanje naboja kroz unutarnji krug zahtijeva energiju jer se radi o kretanju „uzbrdo“, tj. kretanju u smjeru suprotnom od smjera električnog polja. Gibanje naboja kroz vanjski krug je prirodno jer je to kretanje u smjeru električnog polja. Kada je na pozitivnom polu elektrokemijske ćelije, pozitivan probni naboj je na visokom potencijalu na isti način kao što je voda u vodenom parku na visokom tlaku nakon što je pumpana na vrh vodenog klizača. Budući da se nalazi na visokom potencijalu, pozitivan probni naboj spontano i prirodno se kreće kroz vanjski krug prema mjestu niskog potencijala.

Kako se naboj giba kroz vanjski krug, susreće se s nizom različitih elemenata strujnog kruga. Svaki od elemenata strujnog kruga služi kao uređaj za pretvaranje energije. Žarulje, motori, grijači elementi (kao što su toster i sušila za kosu) primjeri su uređaja

za transformaciju energije. U svakom od ovih uređaja, električna potencijalna energija naboja pretvara se u druge korisne (ili manje korisne) oblike. Na primjer, u žarulji, električna potencijalna energija naboja pretvara se u svjetlosnu energiju (koristan oblik) i toplinsku energiju (neučinkovit oblik). Pokretni naboji obavljaju rad na žarulji kako bi se stvorila dva različita oblika energije. Na taj način električni naboji gube svoju električnu potencijalnu energiju. Nakon napuštanja elemenata kruga, naboj je pod manjim naponom. Mjesto neposredno prije ulaska u žarulju (ili bilo koji drugi element strujnog kruga) je mjesto visokog električnog potencijala. Mjesto neposredno nakon napuštanja žarulje (ili bilo kojeg drugog elementa) je mjesto niskog potencijala. Pozivajući se na dijagram (slika 5), mjesta A i B su mjesta visokog potencijala, dok su mjesta C i D mjesta niskog potencijala.



Slika 5: Unutarnji i vanjski krug

Gubitak električnog potencijala dok prolazi kroz elemente strujnog kruga često se naziva padom potencijala. Do trenutka kada se pozitivni probni naboj vrati na negativni terminal, nalazi se na 0 volti i spreman je za ponovno napajanje i pumpanje do visokog potencijala, pozitivnog terminala.

4.2. Prednosti objašnjavanja pomoću analogija

Prema studiji provedenoj u [13] istraženi su učinci analogija na uklanjanje pogrešnih shvaćanja učenika o jednosmjernim strujnim krugovima, učeničkim postignućima i stavovi prema gradivu fizike. Nakon provedene analize dobivenih rezultata bilo je jasno

da je poučavanje pomoću analogija značajno pozitivno utjecalo na uklanjanje pogrešnih shvaćanja i postignuća, iako gotovo nije imalo utjecaja na stavove prema fizici.

Jednostavno rečeno, analogija je proces prepoznavanja sličnosti između dva koncepta. Pri korištenju analogija u nastavi znanosti, nastavnici bi trebali odabrati odgovarajuće analogije bliske učenicima kako bi im pomogle u objašnjavanju koncepta iz znanosti. Analogija i meta dijele svojstva koja omogućuju prepoznavanje odnosa i doprinos konceptu koji se podučava. Međutim postoje obilježja analogije koja se razlikuju od mete, a to može uzrokovati pogrešno shvaćanje ako se dodatno ne razjasni. Kao posljedica toga, uporaba analogija u nastavi znanosti ne daje uvijek željene učinke, posebno kada učenici slijepo slijede analogiju te je ne mogu razdvojiti od sadržaja koji uče. Neki se učenici sjećaju samo analogije, a ne i sadržaja koji se razmatraju, dok se drugi usredotočuju na vanjske aspekte analogije te izvode pogrešne zaključke o ciljanom konceptu.

Vjeruje se kako analogije pomažu učenicima u učenju jer omogućuju vizualizaciju apstraktnih pojmova, pomažu usporediti sličnosti iz njima bliskog stvarnog svijeta s novim konceptima te povećavaju učeničku motivaciju [13]. Konkretno analogije olakšavaju razumijevanje apstraktnih koncepata ukazujući na sličnosti između predmeta ili događaja u stvarnom svijetu i fenomena o kojem se raspravlja. Analogije mogu djelovati motivacijski, kako nastavnik koristi ideje iz iskustva i stvarnog svijeta, stvara se osjećaj intrinzičnog interesa.

Znanstvene analogije imaju najmanje četiri različite primjene: otkriće, razvoj, procjena i izlaganje. Među njima najuzbudljivije je otkriće, u kojem analogija doprinosi formiranju nove hipoteze. Jednom kad se hipoteza formira, analogija može olakšati daljnji teorijski ili eksperimentalni razvoj. Analogija također može poslužiti za stvaranje argumenata „za“ ili „protiv“ prihvatanja hipoteze, a onda analogija može prenijeti nove ideje drugima. Analogije dopuštaju da se novi materijali, posebno apstraktni koncepti, puno lakše asimiliraju s učenikovim prethodnim znanjima, omogućujući im da razviju znanstveno razumijevanje koncepta.

Analogije su sveprisutne u fizici. Koristili su ih fizičari u svom radu, nastavnici fizike i studenti koji uče fiziku. James Clerk Maxwell izričito je izjavio da su analogije bitne za njegov rad. U formuliranju teorije o električnim fenomenima, Maxwell je tvrdio:

"Umjesto analogije s toplinom, tekućina, čija su nam svojstva potpuno na raspolaganju, pretpostavlja se kao sredstvo matematičkog razmišljanja. Dobivene matematičke ideje pomoću tekućina se zatim primjenjuju na različite dijelove električne znanosti " [27].

Analogije nisu korisne samo za fizičare koji rade nego i za nastavnike fizike. Na primjer, Coulombov zakon često se podučava na uvodnim tečajevima kao analogija Newtonovom zakonu gravitacije. Električna se struja često povezuje s vodom koja prolazi kroz cijevi. Razumijevanje načina na koji te analogije djeluju je bogato područje fizikalnih obrazovnih istraživanja. U 18. stoljeću prvi ozbiljni eksperimentalci s električnom strujom vide analogiju između protoka naboja (električne struje) i protoka vode. Poučavanje fizike pomoću analogija utječe na njihovo razumijevanje koncepata fizike. Razumijevanje električnih koncepata i uklanjanje miskoncepcija kod učenika učinkovitije je nego kod tradicionalne nastave. Nastavnici mogu često koristiti poučavanje pomoću analogija u svojoj učionici kako bi poboljšali razumijevanje učenika i uklonili miskoncepcije. Nastavnik mora biti upoznat s učeničkim poteškoćama u razumijevanju znanstvenih koncepata kako bi se dizajnirali korisni materijali koji će omogućiti produktivno učenje. Ukratko, kada se upotrebljava analogno poučavanje, vrlo je vjerojatno da će ono dovesti do znatnog poboljšanja u razumijevanju znanstvenih koncepata i uklanjanju alternativnih koncepcija.

4.3. Nedostatci objašnjavanja pomoću analogija

Unatoč njihovim prednostima i korisnosti analogije mogu uzrokovati pogrešno ili djelomično krivo učenje ovisno o odnosu analogije i cilja [13]. Na primjer ako je analogija nepoznata učeniku, isključuje se razvijanje sustavnog razumijevanja, a učenik ne može razlučiti koje su informacije u analogiji bitne, a koje nisu. To se može nadoknaditi pomoću pokusa ako su oni lakše izvedivi u analognom primjeru. To je i ideja ovog rada gdje se izrađuju pokusi s vodenim krugovima koji su analogija električnih krugova.

Niti jedna analogija ne dijeli sva svojstva s ciljanim sadržajem, u suprotnom bi postala primjer. Dakle, svaka analogija ima neslaganja s ciljanim sadržajem. Na primjer, kada se električna struja u žicama uspoređuje s vodom koja teče u cijevima, neki učenici zaključuju da će struja isteći (procuriti) iz uključene točke napajanja koja nema utikač.

Doista, neki učenici pokušavaju prenijeti većinu ili cjelokupnu analognu strukturu u ciljani sadržaj, a zatim opisati ciljani sadržaj izravnim referencama na analogne značajke. Drugi se učenici mogu sjetiti samo analogije, no ne i sadržaja koji se razmatra. Nekritička upotreba analogija može dovesti do pogrešnih predodžbi, a to je osobito slučaj kad se svojstva koja nisu zajednička smatraju valjanima ili kad učenici nisu upoznati s analogijom. Sustavno mapiranje istinitih induktivnih analogija potiče duboko razumijevanje, ali je i iznimno teško za nekvalificirane učenike. Budući da učenici imaju poteškoća pri prepoznavanju relacijske i eksplanatorne analogije, često propuštaju pravu bit analogije, a to je izvrstan razlog da nastavnici koriste sustavni pristup prilikom podučavanja s analogijama [13].

Hobbs [2] smatra da analogija istosmjernih strujnih i vodenih krugova nije potrebna jer nema važnost i primjenu izvan jednostavnih sklopova s baterijom. No učenje elektriciteta iz perspektive polja o kome Hobbs govori nije najprikladnije za osnovnu školu. Kako će biti diskutirano u ovom radu, ova analogija ipak omogućava bolje razumijevanje nekih osnovnih koncepata i rješavanje niza miskoncepcija koje učenici imaju tijekom prvog susretanja s tematikom strujnih krugova.

Suvremeno obrazovanje se fokusira na bitne teme koje su važne za razumijevanje i stjecanje vještina koje učenicima trebaju kasnije u životu. Strujni krugovi su jedna od tih tematika pa u tim okvirima tu tematiku treba obrađivati na različitim stupnjevima obrazovanja počevši ne od 7. razreda već od vrtića. U takvom pristupu analogije su svakako prikladne za određene razine obrazovanja u kojima se fizikalni koncepti pojednostavljaju.

4.3.1. Pojednostavljeni Maxwell: polja, struja i energija za početnike

Pojednostavljeni, a točniji teorijski pristup tematici moguć je kroz pojednostavljen prikaz rješenja Maxwellovih jednadžbi, odnosno veze između električnog i magnetskog polja s energijom. Ovakav pristup je zahtjevan kako za nastavnika tako i za učenika jer pretpostavlja niz predznanja. No postavlja se pitanje u kojoj razini obrazovanja to uvesti. Na prvim godinama prirodoslovnih studija može se primijetiti da studenti u školi nisu shvatili općeniti koncept polja i razloge njegovog uvođenja u fizici. Stoga ovakav

pristup otvara potrebu za detaljnom razradom tema koje su izvan konteksta ovog diplomskog rada.

U ovakvom pristupu prije električnih krugova, moramo se upoznati s osnovama elektriciteta – ponašanje električnog naboja, povezanost između električnog i magnetskog polja i energija.

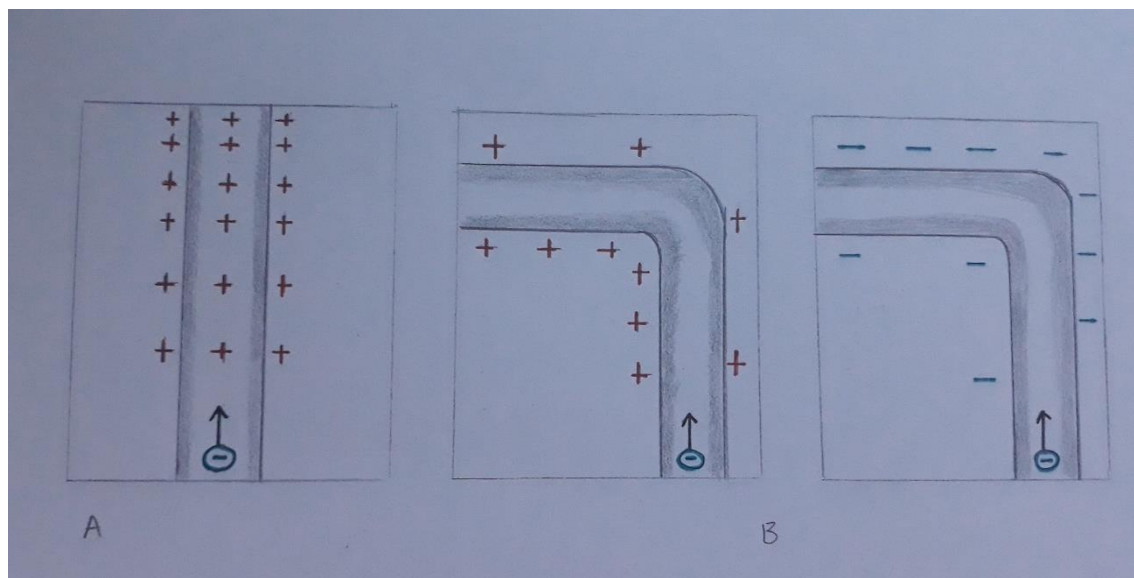
Ovdje ne govorimo o kvantitativnom vektorskom razumijevanju polja, samo kvalitativnom. No ako govorimo samo o kvalitativnoj razini to može biti problem jer su polja učenicima poprilično apstraktan pojam. Ovdje želimo zamjenu za analogiju napona vodopadom koja će funkcionirati u svim električnim situacijama i ne treba se „odučiti“ od nje i zamijeniti je kasnije već joj samo treba dodati matematičko znanje.

Glavne točke su:

1. Razdvajanje pozitivnog i negativnog naboja stvara električno polje s pohranjenom energijom.
2. Kad god se naboji organizirano gibaju (kao elektroni u izmjeničnoj ili istosmjernoj struji), oni stvaraju magnetsko polje.
3. Ako imamo električno polje i magnetsko polje, zajedno imamo elektromagnetsko polje – energija će teći kroz to polje.

Primjenjujući te točke u strujni krug s baterijom/žaruljom kvalitativna priča glasi ovako:

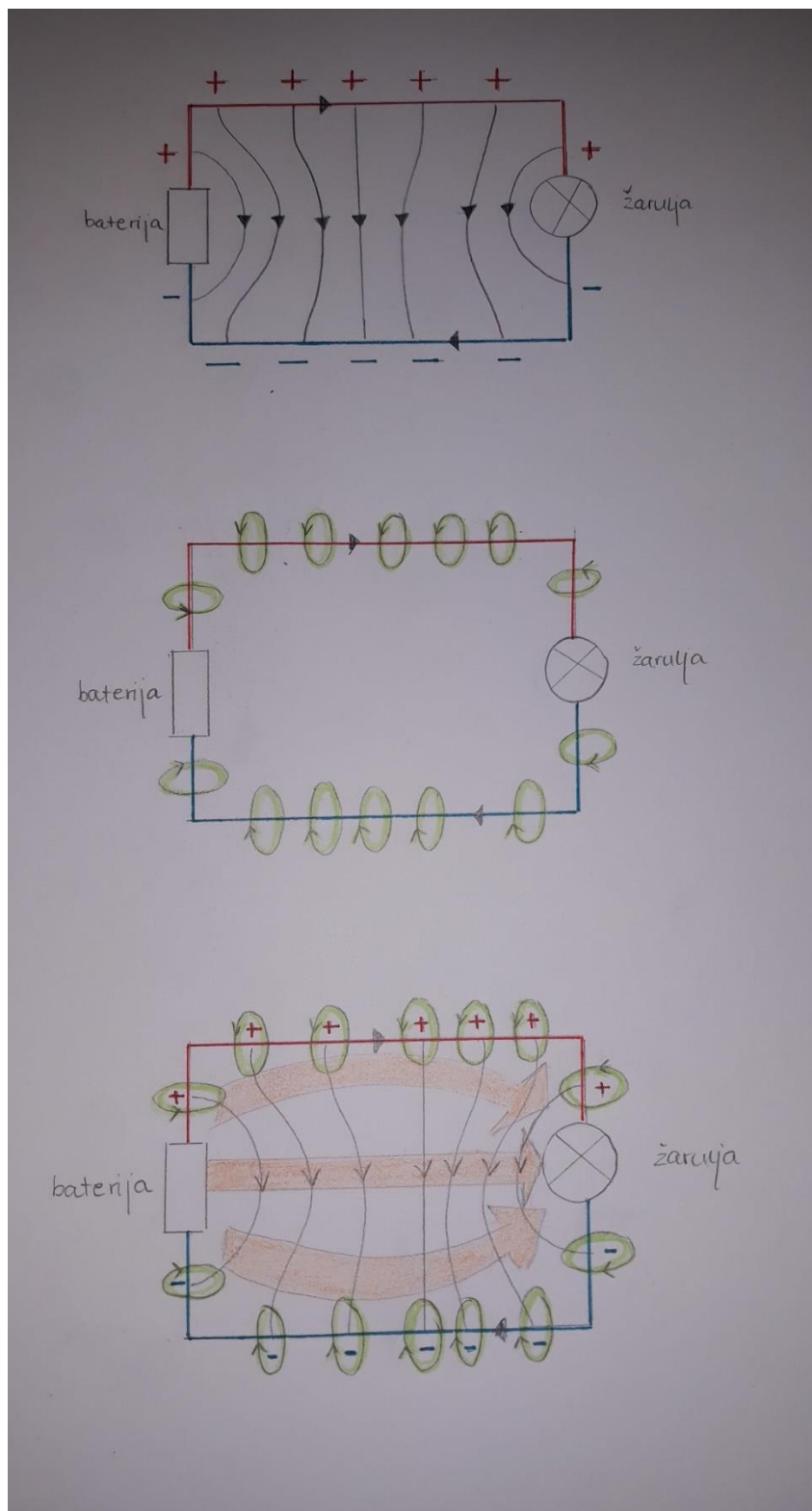
Baterija je spremište razdvojenih naboja pa uvijek postoji električno polje oko nje. Kada spojimo strujni krug, električno polje baterije gura i povlači elektrone na površinu svih vodiča i niti žarulje. Imamo dijelove s više elektrona i dijelove s manje elektrona na površini (slika 6.).



Slika 6.: Nejednolika raspodjela naboja na površini žice je odgovorna za električno polje koje povlači elektrone kroz ravni dio žice (A). Pregibi imaju dodatne neuravnotežene površinske naboje za privlačenje elektrona kroz zavoje.

Ta nejednolika raspodjela elektrona na površini vodiča je oblik razdvajanja naboja te stvara drugo električno polje. To drugo polje je unutar vodiča, gura elektrone u vodiču prema pozitivnom terminalu. To drugo električno polje uzrokuje tok struje. Iz razloga što struja teče (naboji se organizirano gibaju), magnetsko polje se stvara izvan vodiča.

Sada postoji električno polje izvan vodiča (od baterije) i magnetsko polje izvan vodiča (od struje) pa zaključujemo da energija teče kroz elektromagnetsko polje izvan vodiča u žarulju. Energija se ne prenosi elektronima ili strujom u vodiču, ona teče (brzinom svjetlosti) kroz elektromagnetsko polje izvan vodiča (slika 7). Zato žarulja trenutno zasvijetli dok se elektroni sporo gibaju. Struja teče jer električno polje gura elektrone kroz vodič u jednom smjeru. Nije potrebna analogija vodopada.



Slika 7.: Prva slika prikazuje pojednostavljeno električno polje izvan vodiča strujnog kruga. Druga slika prikazuje magnetsko polje uzrokovano tokom struje kroz vodiče. Na trećoj slici prikazan je rezultirajući tok energije od baterije do žarulje kroz elektromagnetsko polje. Energija nije prenesena gibanjem elektrona.

5 Demonstracijski pokusi u analogiji strujnih i vodenih krugova

Prema [12] u početnom obrazovanju iz fizike treba se koristiti demonstracijskim i učeničkim pokusima. S pomoću njih učenici se mogu pripremiti za obradu nove nastavne jedinice, za ponavljanje i utvrđivanje gradiva, kao i za primjenu stečenih znanja. Demonstracijski pokusi u početnom fizičkom obrazovanju pogodni su onda kada učenici nemaju izrazitije predodžbe o pokusima i načinu njihova izvođenja, kao i kada bi se potrošilo mnogo vremena od sata u kojem bi pokuse izvodili učenici [12].

Učenički su pokusi u većini slučajeva jednostavniji od demonstracijskih. Ti pokusi omogućuju da se svi učenici u razredu sustavno i temeljito uvode u eksperimentalne tehnike. Posredstvom učeničkih pokusa učenici ne uče samo o sadržaju nego im se omogućuje da konstruiraju željeno znanje uz mogućnost iskazivanja svojih ideja, objašnjenja i razmišljanja. Oni imaju mogućnost testirati svoje hipoteze, odnosno postupno usvajati sve faze znanstvenih metoda. Na taj način uče da je siguran put do znanja upotreba činjenica koje su eksperimentalno i logički potvrđene, što je osnova znanstvenog pristupa stvarnosti [12].

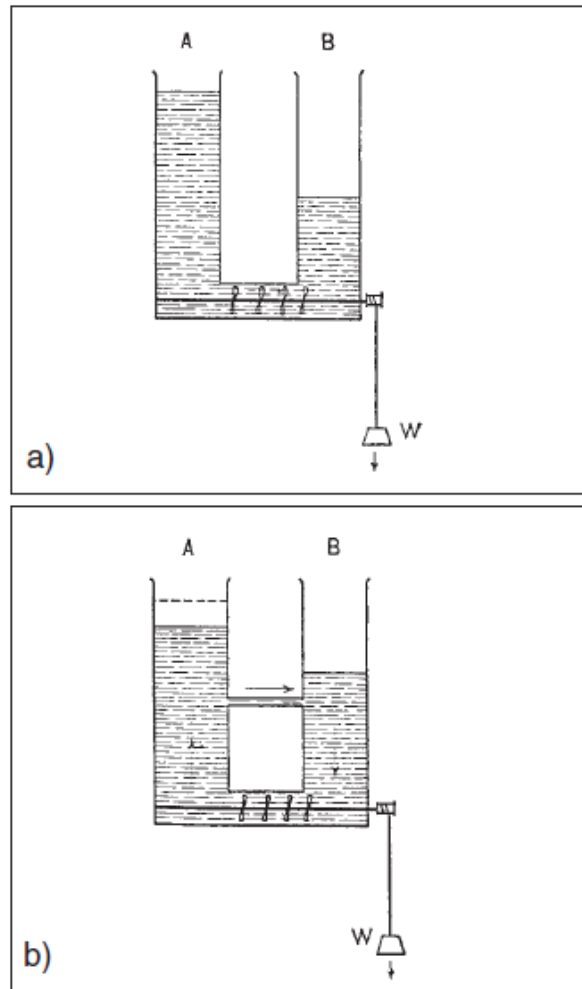
Upotrebom učeničkih pokusa zadovoljavaju se urođene dječje potrebe za fizičkom aktivnošću, kao i sklonosti dječjeg duha za ispitivanjem svega što dođe u okvir njihovih osjetila. Učenički pokusi maksimalno aktiviraju učenike, jer kada učenici sami izvode pokuse, moraju dobro paziti na ono što rade. Interes učenika je veći kada sami izvode pokuse jer radoznalo iščekuju što će se u pokusu dogoditi, hoće li pokus uspjeti i slično. Neuspjeli učenički pokusi ne djeluju negativno na učenike, nego naprotiv. Oni ih motiviraju da ispituju uzroke neuspjeha, kako bi ih uklonili i zatim ponovno izveli pokus po određenoj uputi [12]. Samostalan rad u okviru učeničkih pokusa razvija kod učenika sljedeće osobine: učenici se navikavaju na točnost, savjesnost, ozbiljnost, pribranost i opreznost u radu, stječu sve više samopouzdanja i sigurnosti, postaju objektivniji u ocjenjivanju svojih sposobnosti i slično. Demonstracijski i učenički pokusi u početnom fizičkom obrazovanju moraju biti jednostavni, a uvjeti pri kojima se izvode lako objašnjivi učenicima. Nastavnik za realizaciju sadržaja mora izabrati najjednostavnije pokuse, vodeći računa o tome da oni budu primjereni mogućnostima učenika, kao i da su za učenike apsolutno sigurni. Pri odabiru pokusa mora se voditi računa o tome da pokus bude: metodički dobar (s pomoću njega učenici dolaze do pravilnih zaključaka), metodički pravilan (dovoljno razumljiv, pregledan i uvjerljiv) i

metodički potreban. Putem demonstracijskih i učeničkih pokusa učenicima treba osigurati: razvijanje različitih faza učenja i razmišljanja; zadovoljenje interesa za fizičke sadržaje, osiguravanje vježbe ili metode rada na odgovarajućem primjeru i slično [12]. Mnoge studije ukazuju na važnost provođenja pokusa u početnoj nastavi fizike. Pritom je važno napomenuti da pokusi ne trebaju biti složeni i zahtjevni. Jednostavni pokusi koji koriste sredstva iz svakodnevnog života, priručne materijale mogu biti vrlo zanimljivi. Takvi jednostavni pokusi potiču učenike da i sami istražuju zakone fizike čak i kod kuće [12].

5.1. Hidraulična analogija za električne krugove kroz povijest

Oko 1900. britanski znanstvenik Sir Oliver Lodge (1851-1940) opisao je hidraulični analogni sklop za električne krugove [15].

U Lodgeovom modelu, izvor elektromotorne sile (bateriju) predstavljaju dva visoka stupca vode iste površine poprečnog presjeka koja su povezana s cijevi u koju je instalirana crpka (slika 8. (a)). Crpka je pogonjena padom utega, a voda se pumpa na višu razinu u lijevom stupu sve dok se razlika u pritisku vode ne uravnoteži djelovanjem crpke.



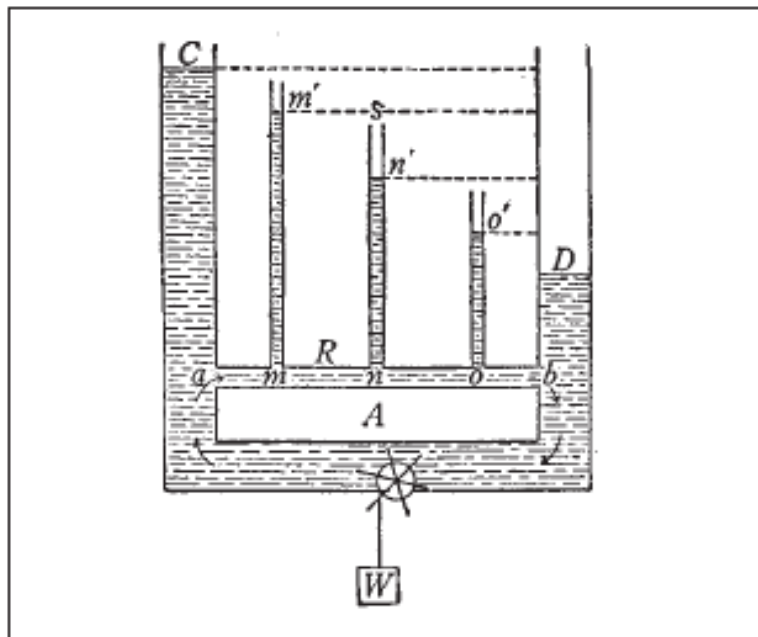
Slika: 8. (a) Hidraulična analogija baterije bez primijenjenog opterećenja, i (b) analogija s primijenjenim opterećenjem. Slika preuzeta iz [24].

Razlika u razinama vode predstavlja potencijalnu razliku između dviju elektroda baterije. Područje stupaca ne utječe na tlak vode, analogno tome što područje elektroda ne utječe na razliku potencijala. Sustav je sada u ravnoteži i spreman je djelovati.

Žicu (s pripadajućim opterećenjem) koja je povezana preko elektromotorne sile predstavlja vodoravna cijev koja povezuje dva stupca vode (slika 8. (b)). Razina vode u lijevom stupcu počinje padati. Pumpa se odmah aktivira kako bi se održala razlika u razinama vode, a uteg se spušta. Voda se pumpa kroz vodoravnu cijev sve dok ima mjesta da se spušta uteg. To odgovara činjenici da će baterija nastaviti kruženje naboja u zatvorenom krugu dok se ne iscrpi njena kemijska aktivnost. Dok izvorni model to ne

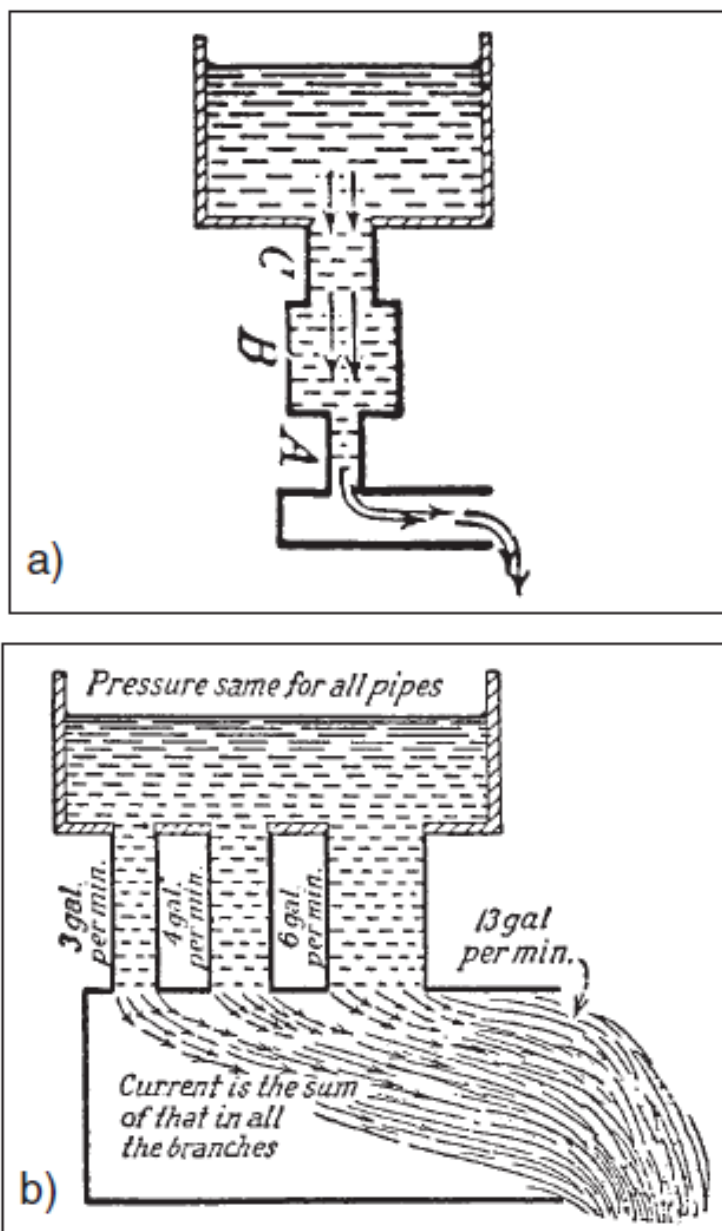
kaže, lagani pad visine vodenog stupca zasigurno predstavlja pad potencijala zbog struje koja prolazi kroz unutarnji otpor elektromotorne sile.

Ako je spojna cijev / žica homogena u poprečnom presjeku, pad potencijalne energije bit će linearan s udaljavanjem. To je prikazano složenijom analogijom (slika 9.) preuzete iz [22].



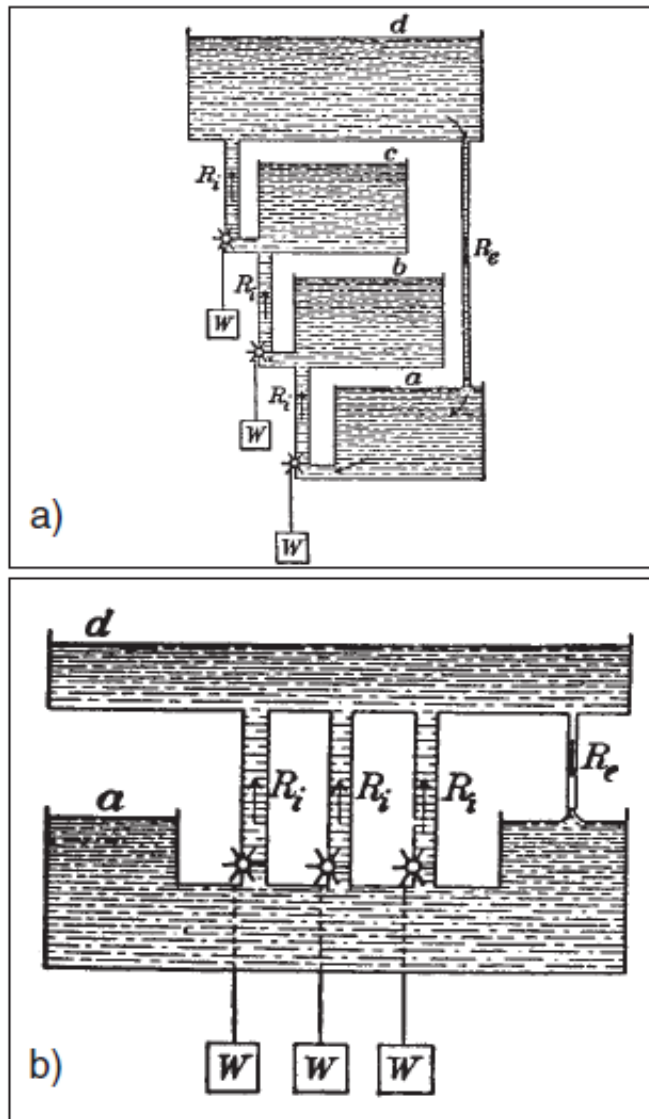
Slika 9. Hidraulična analogija uniformnog pada potencijala duž vodiča [22].

Slike 10. (a) i 10. (b) pokazuju hidrauličnu analogiju serijskih i paralelnih strujnih krugova. Ovo je možda najčešći oblik modela i najčešće se koristi u današnje doba. Važno je napomenuti da je tlak na sva tri kanala u paralelnom spoju isti, što odgovara istom padu električnog potencijala. Obje su ilustracije iz izdavačke kuće Charles Dull iz 1934. godine.



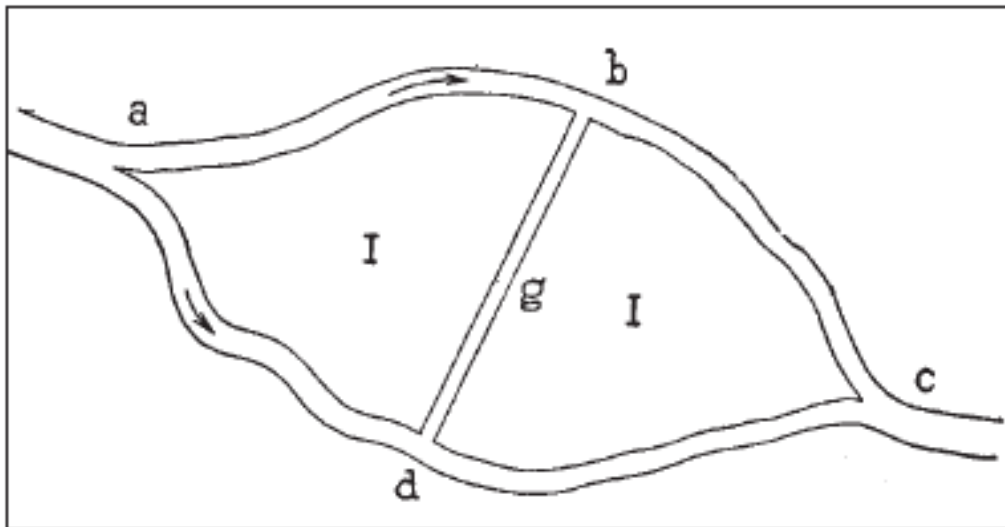
Slika 10. Hidraulična analogija za seriju (a) i (b) paralelne krugove [23].

Baterije u seriji i paraleli ilustrirane su u tekstu [22], slika 11. (a) i 11. (b) s vodenim pumpama u nizu i paralelno. Autori napominju da je u serijskoj vezi ukupna elektromotorna sila zbroj individualnih elektromotornih sila, što odgovara zbrajanju visina za koje je voda podignuta od strane pojedinih crpki. Unutarnji otpor ćelija dodaje se linearno i modeliran je spojnom cijevi s desne strane. U paralelnom spoju ćelije imaju iste elektromotorne sile, a njihovi unutarnji otpori zbrajaju se u poznatom recipročnom modelu.



Slika 11.: Hidraulična analogija za baterije (a) u nizu i (b) paralelno [22].

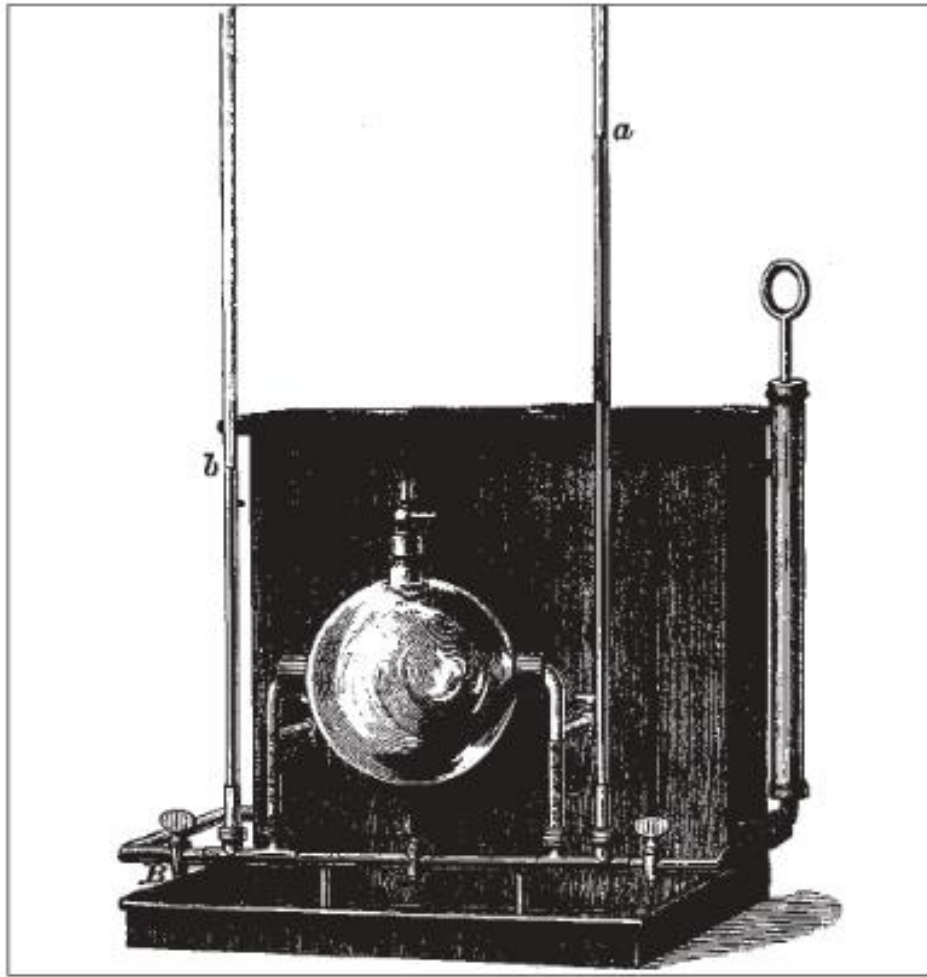
Slika 12. prikazuje hidrauličnu analogiju Wheatstoneovog mosta. Struja se dijeli u točki a i ponovno se spaja u točki c . Samo ako točke b i d imaju istu gravitacijsku potencijalnu energiju (tj. električni potencijal), neće biti protoka kroz poprečni kanal g .



Slika 12.: Hidraulična analogija za Wheatstoneov most [25].

U svojoj knjizi "Moderni pogled na električnu energiju" iz 1889. godine, Oliver Lodge predstavlja hidraulični model Leidenove posude (rani oblik kondenzatora) prikazanog na slici 13. Sferni spremnik s tri otvora za čepove je kruti stakleni balon; unutar njega nalazi se gumeni balon. Pričvršćeni na obje strane su manometri *a* i *b* koji se koriste za mjerenje hidrostatskog tlaka, analogno električnom potencijalu. Cijev za zaobilaznje preko dna predstavlja odvodnik, a crpka s desne strane koristi se za povećanje tlaka / razlike potencijala na toj strani. Kako se tlak nakuplja, balon se širi, što odgovara nakupljanju naboja na jednoj strani kondenzatora. Cijev na lijevoj strani aparata povezana je sa spremnikom vode, što odgovara spajanju jedne strane kondenzatora na tlo - beskonačni rezervoar naboja.

Možemo beskrajno raspravljati o ulogama analogija, metafora i modela u učenju fizike. Iako hidraulična analogija nije tako široko korištena kao što je bila u prvoj trećini prošlog stoljeća, još uvijek je prisutna. Još uvijek govorimo o struji, padu potencijala i toku nosioca naboja. Naizgled, učenici su naučili ovaj fizikalni model u prošlosti i nastaviti će to raditi i danas.



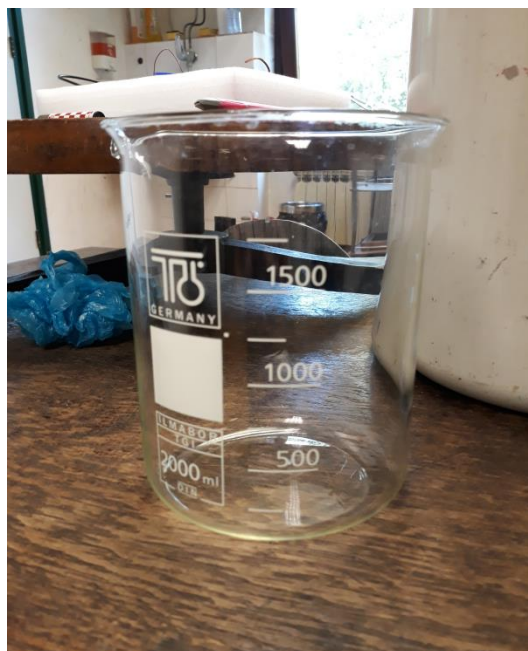
Slika 13.: Hidraulična analogija kondenzatora [26].

5.2. Primjena analogija u nastavi fizike

U ovom poglavlju prikazat ćemo primjere pokusa koji se mogu izvesti u školi s obzirom na opremu koju zahtijevaju te stupanj kompleksnosti izvedbe samog pokusa.

Od **pribora** za izvođenje pokusa potrebni su: boca, slavina, laboratorijska čaša, velika posuda, postolje, boja za hranu (slika 14.).

Slika 15. prikazuje početni postav pokusa.



Slika 14.: Pribor potreban za izvođenje pokusa

Eksperimentalni postav: Mijenjanjem otvora slavine mijenjamo tok vode. Rad pumpe zamijenjen je radom koji mi obavljamo podizanjem i prenošenjem čaše s vodom u bocu (rad koji bi obavljala pumpa za vodu, tj. baterija u strujnom krugu).



Slika 15.: Početni postav pokusa.

Bitno je napomenuti ukoliko u školi nemamo slavinu, otpor strujanju vode može nam predstavljati i glineni čep s rupama kojeg jednostavno možemo napraviti i umetnuti na mjesto slavine. Također mijenjanjem čepova s različitim brojem ili širinom rupa možemo vidjeti utjecaj na tok vode. Staklenu bocu također možemo zamijeniti običnom plastičnom dvolitarskom bocom te laboratorijsku čašu s običnom plastičnom čašom. U tom slučaju nema prepreka pri izvođenju ovakvog pokusa. Budući da je cilj izvođenje pokusa uz pomoć priručnih materijala vodenu pumpu zamijenili smo našim radom prenošenjem laboratorijske čaše s vodom do boce.

Boca s vodom predstavlja nam bateriju u strujnom krugu, količina vode predstavlja količinu naboja, slavina predstavlja otpor u električnom krugu, a rad koji mi obavljamo prenošenjem vode predstavlja rad baterije tj. konstantno prenošenje naboja s nižeg na viši potencijal.

Prije otvaranja slavine možemo pitati učenike što misle kada će biti veći tok vode kad je slavina više ili manje otvorena? Učenici iz svakodnevnog života znaju da je tok vode veći kad je slavina više otvorena.

Što nam u strujnom krugu predstavlja slavina? Slavina nam predstavlja otpor u strujnom krugu. Mijenjanjem otvora slavine, tj. mijenjanjem otpora u strujnom krugu mijenjamo tok vode odnosno jakost struje u strujnom krugu. Što manje otvorimo slavinu, tj. što je veći otpor u strujnom krugu to će biti manji tok vode, odnosno jakost struje u strujnom krugu (slika 16.).



Slika 16.: Tok vode kod malog otvora slavine (pri velikom otporu).

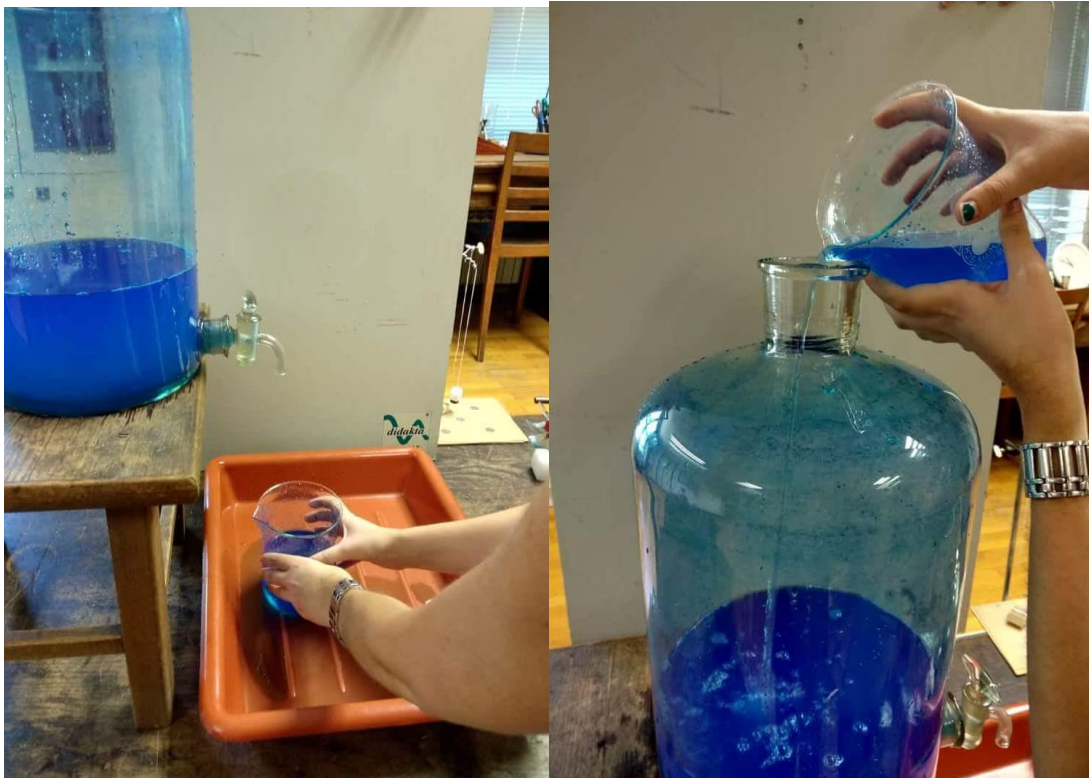
Zatim povećamo otvor slavine te primjećujemo da se tok vode povećao (slika 17.).

U slučaju s cijevima u vodenom krugu suženja bi nam predstavljala otpor te bi u strujnom krugu veći otpor predstavljali uži vodiči, dok bi deblji i kraći vodiči predstavljali manji otpor.



Slika 17.: Tok vode pri velikom otvoru slavine (pri malom otporu).

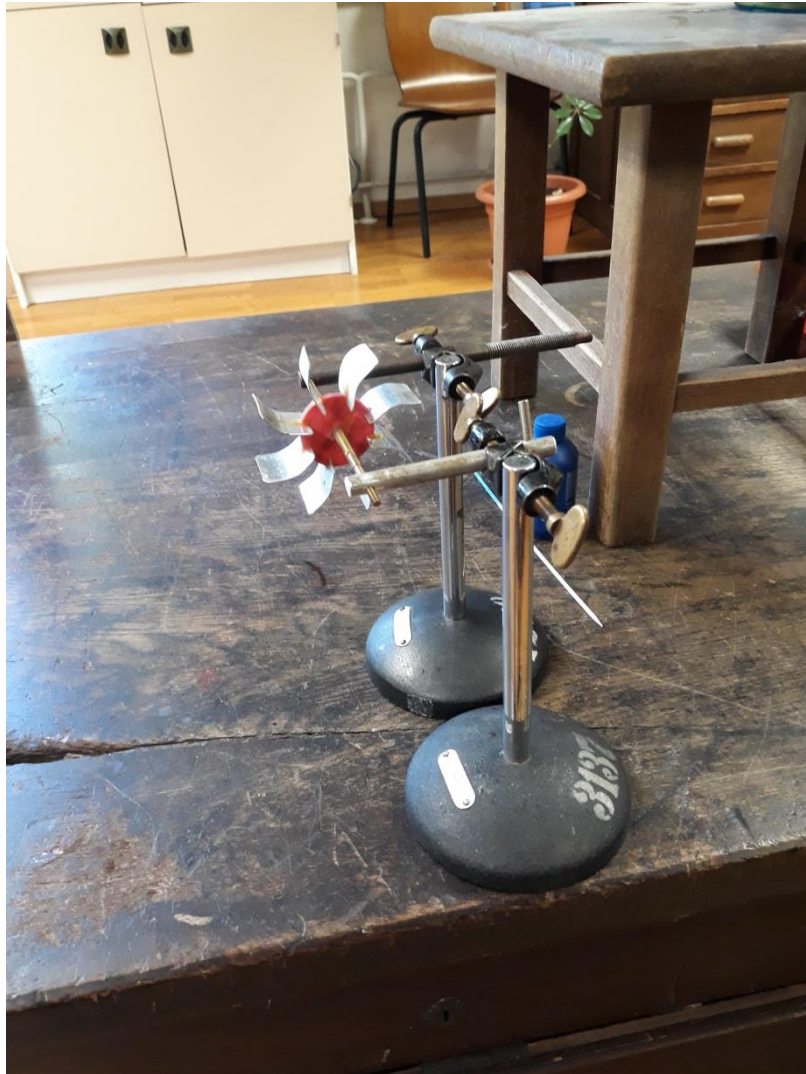
Pumpu u vodenom krugu predstavlja rad koji mi vršimo (slika 18.). U strujnom krugu taj rad vrši baterija.



Slika 18.: Rad koji vršimo da prenesemo vodu s mjesta nižeg na mjesto višeg potencijala.

Sljedeći postav pokusa sličan je prijašnjem, no sada imamo potrošač. Ulogu potrošača u vodenom krugu imat će turbina, dok će ulogu potrošača u strujnom krugu imati žaruljica.

Pribor: boca, slavina, čaša, velika posuda, postolje, boja za hranu, turbina (slika 19.).

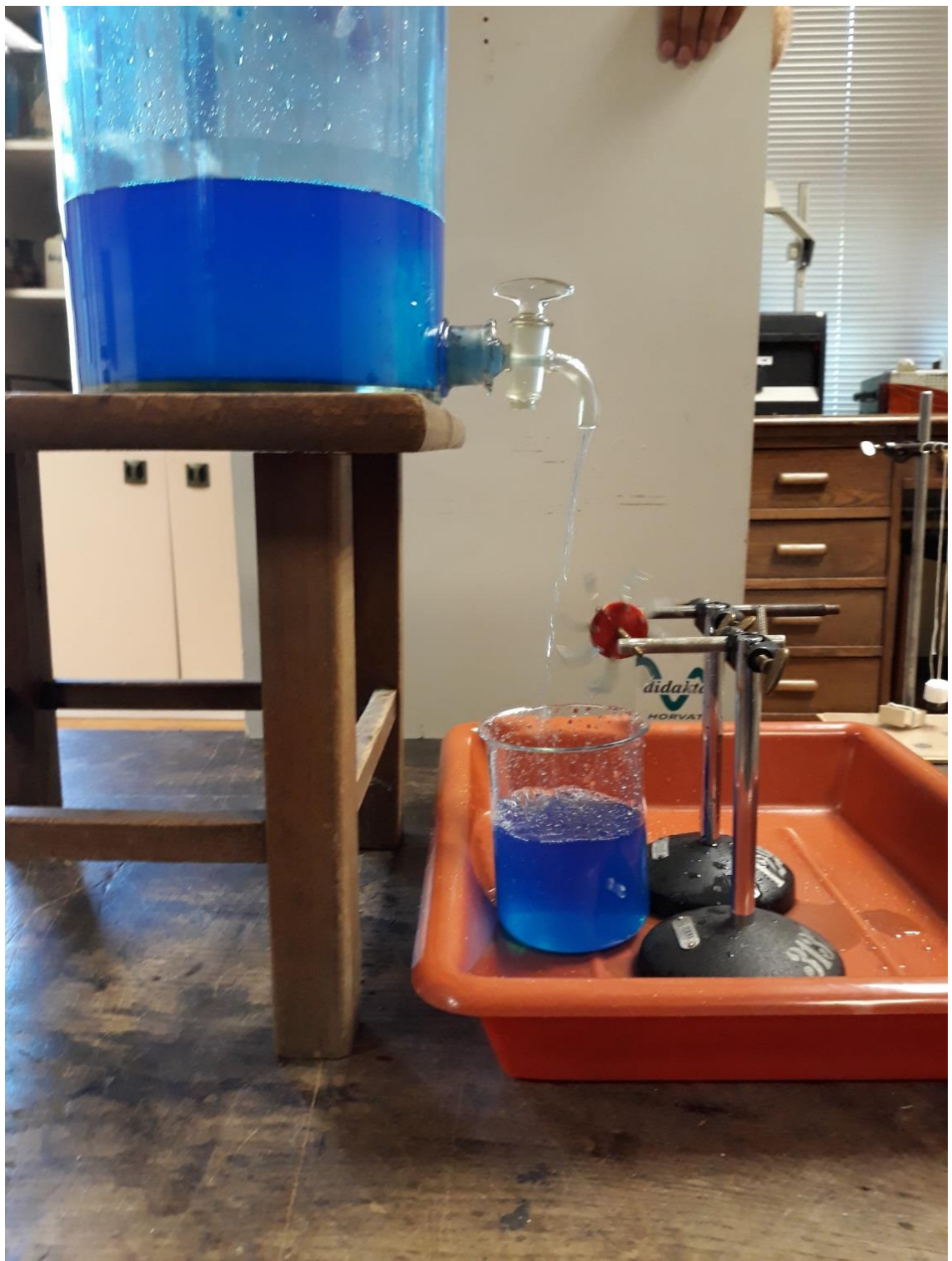


Slika 19.: Turbina koja će imati ulogu potrošača u vodenom krugu

Pumpa tj. u ovom slučaju mi stalno vršimo rad podizanjem vode na visinu h iz donje u gornju posudu (na taj način povećavamo gravitacijsku potencijalnu energiju vode, te se povećava njena sposobnost za obavljanje rada u gravitacijskom polju). Rad koji obavljamo (rad koji obavlja pumpa, tj. baterija u strujnom krugu) omogućuje da se voda stalno kreće. Mi uzimamo vodu koja se nalazi na nižoj potencijalnoj energiji te joj povećavamo potencijalnu energiju premještajući je na visinu h . Na taj način osiguravamo stalnu razliku potencijala između dvije posude (posude se nalaze na različitim visinama). Zbog djelovanja gravitacijske sile, voda spontano ide s mjesta više na mjesto niže potencijalne energije. Voda kreće iz gornje posude te pod utjecajem gravitacijske sile pada na turbinu gdje se na temelju mehaničke energije vode vrši rad.

Analogno tome u električnom krugu prenosi se neka količina naboja s jednog pola na drugi. Taj rad vrše unutrašnje sile i zbog njihovog djelovanja imamo razliku potencijala između polova baterije što uzrokuje usmjereno kretanje elektrona u vanjskom dijelu kruga. U električnom krugu turbinu možemo usporediti s bilo kojim trošilom. Trošilo transformira električnu energiju koju nose elektroni u razne druge oblike energije, najčešće toplinsku, mehaničku svjetlosnu. Padanje vode u vodenom krugu odgovara padu potencijala u električnom krugu.

Učenici primjećuju da mijenjanje otpora tj. otvora slavine utječe na brzinu okretanja turbine. Analogno tome zaključuju da promjenom otpora u strujnom krugu utječu na jakost svijetljenja žaruljice. Što je veći otpor (malo otvaranje slavine) to će biti manja jakost struje odnosno turbina će se sporije okretati (slika 20.). Sukladno tome što je manji otpor (slavina u potpunosti otvorena) to će biti veća jakost struje odnosno primjećujemo veću brzinu okretanja turbine.



Slika 20.: Rad turbine u vodenom krugu.

Radni listić za učenike [14]:

1. Ako je električni krug analogan vodenom krugu u vodenom parku, s čime bi bio analogan napon akumulatora (baterije)? Objasnjeno.
 - a) Omjeru u kojem voda proteče kroz krug
 - b) Brzini kojom voda teče kroz krug
 - c) Udaljenosti koju voda prijeđe kroz krug
 - d) Tlaku vode između vrha i dna kruga
 - e) Smetnji uzrokovanoj preprekama na putu vode

Objašnjenje: D

Baterija stvara razliku potencijala između dva kraja vanjskog kruga te uzrokuje tok naboja. Napon baterije je brojčana vrijednost ove razlike u električnom potencijalu. Na analogan način, to je razlika u tlaku vode između vrha vodenog klizača i dna vodenog klizača koju stvara pumpa za vodu. Ova razlika u tlaku vode uzrokuje da voda klizi niz klizač. Zbog sličnosti između električne potencijalne razlike u električnom krugu i pritisku vode u vodenom parku, veličina „električna potencijalna razlika“ ponekad se naziva električnim tlakom.

2. Ako bi strujni krug u iPod-u bio analogan vodenom krugu u vodenom parku, s čim bi tada baterija bila analogna? Objasnjeno.
 - a) Ljudima koji klize s povišenog položaja na zemlju
 - b) Preprekama koje stoje na putu gibanju vode
 - c) Pumpi koja pomiče vodu s tla na povišeni položaj
 - d) Cijevima kroz koje protječe voda
 - e) Udaljenosti koju voda prijeđe kroz krug

Objašnjenje: C

Elektrokemijske ćelije u električnom strujnom krugu opskrbljuju energijom koja „pumpa“ naboje od niskoenergetskog terminala do visokoenergetskog terminala, osiguravajući protok naboja. Na analogan način, crpka za vodu u vodenom parku opskrbljuje energijom za pumpanje vode od niskoenergetskog položaja do

visokoenergetskog položaja. Zbog sličnosti između baterije u električnom krugu i crpke za vodu u vodenom parku, baterija se ponekad naziva pumpom za punjenje.

3. Koja od sljedećih tvrdnji vrijedi za strujni krug u svjetiljci? Objašnjenje.

- a) Naboj se kreće unutar kruga jako brzo, gotovo brzinom svjetlosti.
- b) Baterija opskrbljuje nabojem (elektronima) koji se kreću kroz žice.
- c) Baterija opskrbljuje protonima koji se kreću kroz žice.
- d) Naboji se troše dok prolaze kroz žarulju.
- e) Baterija opskrbljuje energijom koja naboju omogućuje kretanje od niskog do visokog potencijala.
- f) Nijedna od navedenih tvrdnji nije istinita.

Objašnjenje: E

Baterija osigurava energiju za pomicanje naboja kroz bateriju, čime se uspostavlja i održava razlika u električnom potencijalu. Baterija ne opskrbljuje elektronima ili protonima u krugu; oni su već prisutni u atomima vodljivog materijala. Nema potrebe za opskrbom naboju budući da se naboji ne iskorištavaju u električnom strujnom krugu; samo se energija iskorištava u električnom krugu.

4. Ako baterija ima visok napon, koja od sljedećih tvrdnji je istinita? Objašnjenje.

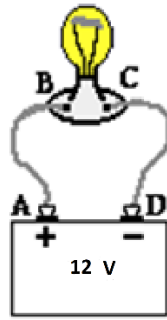
Baterija može:

- a) Obaviti mnogo rada tijekom svog životnog vijeka.
- b) Obaviti mnogo rada na svakom naboju kojeg susreće.
- c) Gurati mnogo naboja kroz strujni krug.
- d) Dugo trajati.

Objašnjenje: B

Razlika električnog potencijala ili napon baterije je razlika potencijalne energije na terminalima za svaki Coulomb naboja. Baterija visokog napona maksimizira ovaj omjer energije / naboja obavljanjem rada na svakom naboju koji susreće.

Donji dijagram pokazuje žarulju povezanu žicama na + i – pol akumulatora automobila. Koristite dijagram (slika 21.) odgovarajući na sljedeća četiri pitanja.



Slika 21.: Akumulator automobila

5. U usporedbi s točkom D, na kakvom je potencijalu točka A? Objasnite odgovor.
- Na 12V većem potencijalu.
 - Na 12V manjem potencijalu.
 - Na jednakom potencijalu.
 - Ne može se odrediti.

Objašnjenje: A

Positivni terminal akumulatora na većem je električnom potencijalu od električnog potencijala negativnog terminala za iznos koji je jednak naponu akumulatora.

6. U kojoj je točki električna potencijalna energija naboja jednaka nuli? Objasnite odgovor.

Objašnjenje: D

Negativni terminal akumulatora mjesto je niskog napona i smatra se da iznosi 0V.

7. Energija je potrebna za prisiliti pozitivan probni naboj kroz: (Objasnite odgovor.)
- Žicu od točke A do točke B.
 - Žarulju od točke B do točke C.
 - Žicu od točke C do točke D.
 - Bateriju od točke D do točke A.

Objašnjenje: D

Energija je potrebna da uzrokuje gibanje pozitivnog probnog naboja suprotno od smjera djelovanja električnog polja, između negativnog i pozitivnog terminala baterije.

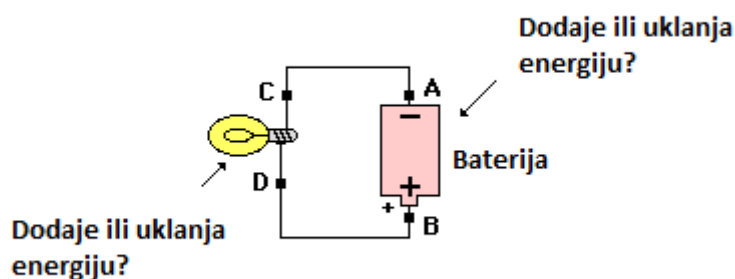
8. Kolika je energija potrebna za premještenja $+2C$ naboja između točaka D i A?
Obrazložite odgovor.

a) 0.167, b) 2.0, c) 6.0, d) 12, e) 24

Objašnjenje: E

12 voltna baterija će opskrbljivati sa 12 Joules električne potencijalne energije po svakom 1 Coulombu naboja koji se kreće između negativnog i pozitivnog terminala. Omjer promjene potencijale energije i naboja je 12: 1. Dakle, 24 Joulea bi bila razlika u potencijalnoj energiji za 2 Coulomba naboja.

9. Sljedeći krug se sastoji od D-ćelije i žarulje (slika 22.). Upotrijebite simbole $>$, $<$ ili $=$ za usporedbu električnog potencijala od A do B i od C do D. Navedite jesu li uređaji dodali energiju ili uklonili energiju iz naboja.



Slika 22.: Krug sa D-ćelijom i žaruljom

$$V_A < V_B$$

$$V_C < V_D$$

$$V_B = V_D$$

Objašnjenje:

Elektrokemijske ćelije opskrbljuju naboj energijom kako bi se premjestio s mjesta nižeg potencijala (negativnog terminala) na mjesto višeg potencijala (pozitivni terminal). Žarulja uklanja energiju iz naboja. Dakle, naboj je na nižoj energiji i nižem električnom potencijalu kada se nalazi na mjestima C i A. Budući da nema potrošača u strujnom krugu između točaka B i D, ova dva mjesta imaju otprilike isti potencijal. Isto možemo reći i za mjesta C i A.

6 Zaključak

Uloga pokusa u nastavi fizike iznimno je bitna. Ne samo da pokusi dodatno interesiraju učenike za nastavu fizike i čine gradivo zanimljivim, već razvijaju logičko razumijevanje te znanstveni način razmišljanja, učenici testiraju svoje hipoteze te uočavaju primjenu fizike u stvarnom svijetu. Također poučavanje pomoću analogija pokazalo se učinkovitijim od predavački orijentirane nastave s uključenim diskusijama o poučavanom sadržaju. Upotreba analogija u učenju i poučavanju fizike korisna je u razumijevanju složenih i apstraktnih koncepata poput električnih krugova.

Vjeruje se da je nastava fizike temelj za razumijevanje složene moderne tehnologije, no mnogi učenici ne vole fiziku jer im je apstraktna te iz tog razloga teška za naučiti. Nezainteresiranosti za fiziku također pridonosi i nedostatak odgovarajuće laboratorijske opreme, loše metode poučavanja (budući da još uvijek postoje nastavnici koji se oslanjaju isključivo na frontalni oblik nastave, rasprave te čitanje udžbenika koji su usmjereni na pamćenje matematičkih formula) [18].

Tema elektriciteta jedan je od osnovnih fizikalnih koncepata. Njegova primjena obuhvaća mnoge aspekte svakodnevnog života. Fizikalni koncepti iz elektriciteta uglavnom su nevidljivi te upravo zbog toga učenicima teško shvatljivi. Iz tog razloga korisna je upotreba analogija kako bi se učenicima približila promatrana tematika te kako bi razvili predodžbu o promatranom sadržaju. Analogije mogu pomoći učenicima da zamijene svoje miskonceptije znanstvenim konceptima aktivirajući njihovo pogrešno shvaćanje, stvarajući nezadovoljstvo i dajući točna objašnjenja, lako razumljiva i prihvatljiva. Upotreba analogija također razvija kritičke i kreativne sposobnosti razmišljanja kod učenika [18]. No, prije svega treba biti oprezan s upotrebom analogija budući da mogu uzrokovati još veće logičke miskonceptije ukoliko se ne primjenjuju pravilno. Nastavnik treba biti svjestan poteškoća u razumijevanju znanstvenih koncepata kod učenika. Kako bi primjena analogija bila učinkovita nastavnik treba raspraviti o ograničenjima upotrijebljene analogije, sličnostima i razlikama s ciljanim sadržajem.

U ovom radu predstavljeni su pokusi koji se mogu izvesti uz pomoć priručnih materijala. Na taj način potiče se učenike na samostalno istraživanje, budući da pokuse mogu izvoditi samostalno, kod kuće te nema potrebe za skupocjenom opremom.

7 Literatura

- [1] Cutnell, J. D., Johnson, K.: *Physics – 8th edition*, John Wiley & Sons, Hoboken, 2009.
- [2] Are we teaching electricity the wrong way around? Analysis and Opinion, ABS Science, Published 05 February 2014.
- [3] Ben Franklin should have said electrons are positive? Wrong. <http://www.austincc.edu/wkibbe/truth.htm>, 27.7.2018.
- [4] Russell, R., Electric Circuits: a Water in Pipes Analogy – Windows to do Universe, National Earth Science Teachers Association, https://www.windows2universe.org/physical_science/physics/electricity/circuit_analogy_water_pipes.html, 29.7.2018.
- [5] Bernhard, J., Carstensen, A.K., Learning and teaching electrical circuit theory
- [6] Haertel, H., A Qualitative Approach to Electricity, A Guide to Visualizing Electrodynamics using symbols and images, University Kiel, Palo – Alto Research Center at Palo Alto, September 1987.
- [7] Johnson, H., Water Analogy, EDN magazine, July 15, 2010.
- [8] Beaty, W., Why Hard: Why Electricity is Impossible to Understand, A collection of various ideas, 1995., BSEE
- [9] Jurdana-Šepić, R., Milotić, B. *Metodički pokusi iz fizike, priručnik, 2.izdanje*, Filozofski fakultet u rijeci, 2002., Rijeka
- [10] Šindler, G., Mikuličić, B., Boranić, B., Eman, B., Paar, V., Babić, M., *Zadaci, laboratorijske vježbe i radovi iz fizike, za učenike 7. i 8. razreda osnovne škole, XVII. izdanje*, Školska knjiga, Zagreb, 1988.
- [11] Kurnik, Z., *Iz riječnika metodike, Analogija, MIŠ, 3.*, Zagreb, 2000.
- [12] Cvjetičanin, S., Obadović, D., Rančić, I., *Učinkovitost učeničkih i demonstracijskih eksperimenata u početnom fizičko – kemijskom obrazovanju učenika razredne nastave, Vol.17, Sp. Ed. No. 3//2015.*

[13] Ugur, G., Dilber, R., Senpolat, Y., Duzgun, B., The Effects of Analogy on Students' Understanding of Direct Current. Circuit and Attitudes towards Physics Lessons, Department of Secondary Mathematics and Science Education, Kazim Karabekir Faculty of Education, Ataturk University, Erzurum, Turkey, European Journal of Educational Research, Vol. 1., No. 3., 2012.

[14] Electric Potential Difference,
<http://www.physicsclassroom.com/class/circuits/Lesson-1/Electric-Potential-Difference>,
25.7.2018.

[15] Greenslade, T., The Hydraulic Analogy for Electric Current, Kenyone College, Faculty Publication, 2003.

[16] Etkina, E., Van Heuvelen, A., Brooks, D. T., Mills, D., Role of experiments in physics instruction – a process approach, 25.07.2018.

[17] Stewart, S., M., Some simple physics demonstration experiments, Conference Paper, 2005., Research Gate

[18] Hesti, R., Maknun, J., Feranie, S., Text Based Analogy in Overcoming Student Misconception on Simple Electricity Circuit Material, IOP Conf. Series: Journal of Physics: Conf. Series 895, 2017.

[19] Etkina, E., Teaching Physics to Gifted Students, Ph. D. Dissertation, (1997.), Moscow State Pedagogical University

[20] Explaining how electric circuit work, Science teaching unit, Crown copyright 2008., Published by the Department for Children, Schools and Families.

[21] Voltage, Current, Resistance, and Ohm's Law,
<https://learn.sparkfun.com/tutorials/voltage-current-resistance-and-ohms-law/all>,
10.7.2018.

[22] Millikan, A. R., Gale, H. G., A First Course in Physics, Ginn and Company, Boston, 1906., pp. 289-290.

[23] Dull, C. E., Modern Physics, 3rd ed., Henry Holt and Company, New York, 1934., pp. 603 and 606.

[24] Crew, H., General Physics, 3rd ed., The Macmillan Company, New York, 1917., p. 431.

[25] Spinney, L. B., A Textbook of Physics, 3rd ed., The MacMillan Company, New York, 1925., p. 340.

[26] Lodge, O. J., Modern Views on Electricity I, MacMillan and Company, New York, 1889., pp. 54 – 62.

[27] Maxwell, J. C., Abstract of Paper 'On Faraday's Lines of Force', in the Scientific Papers of James Clerk Maxwell , 1890., ed. W. D. Niven (Cambridge University Press, Cambridge. Dover, New York, 1952.), pp. 367-369.

Sažetak

Istraživanja u svijetu pokazuju da učenici u većini ne razumiju neke od ključnih tema iz fizike koje su temelj suvremenih tehnologija. Jedna od tih važnih tema su električni strujni krugovi. Zato je potrebno uvesti nove metode u nastavu fizike. U radu se diskutira o upotrebi pokusa i analogija u nastavi fizike te koliko takav pristup pridonosi boljem razumijevanju i uklanjanju konceptualnih poteškoća kod učenika. Razmatraju se i nedostaci pri korištenju analogija te na što sve treba obratiti pažnju prilikom njihove upotrebe. Pomoću analogije vodenih krugova demonstriraju se neka fizikalna svojstva strujnih krugova čime se bolje nastoji razjasniti ova učenicima vrlo apstraktna tema. Sukladno trendovima u svijetu, u izradi pokusa se koriste priručni materijali, a osim u školi učenici ih mogu izvoditi kod kuće kao dio projektne nastave.

Ključne riječi:

Nastava fizike, demonstracijski pokusi, analogije u fizici, strujni krugovi

Demonstration experiments in physics classroom: The analogy of electric and water circuits

Summary

Research conducted worldwide shows that the majority of students is unable to understand some of the key topics in physics, which are the basis of modern technology. One these topics are electric current circuits. With this in mind, it is necessary to implement new teaching methods in physics classrooms. This thesis discusses the use of experiments and analogy when teaching physics and the extent to which this approach contributes to student's comprehension and removes conceptual difficulties. Furthermore, the insufficiencies of the analogy approach are discussed along with the issues that require closer attention if this approach is used. Some physical properties of electric circuits are demonstrated using the analogy of water circles, facilitating the comprehension of this abstract topic. Following the universal trends, everyday materials are used when conducting the experiments. Moreover, students can conduct them at home in form of projects.

Key words:

Physic classroom, demonstration experiments, analogy in physics, electric circuits

Životopis

Katarina Maruna rođena je 26.11.1993. godine u Zadru gdje završava osnovnu školu Bartula Kašića, a potom i srednju školu Gimnaziju Franje Petrića. Nakon toga 2012. godine upisuje Prirodoslovno - matematički fakultet Sveučilišta u Zagrebu.