

Princip invarijantnosti

Potočki, Petra

Master's thesis / Diplomski rad

2018

Degree Grantor / Ustanova koja je dodijelila akademski / stručni stupanj: **University of Zagreb, Faculty of Science / Sveučilište u Zagrebu, Prirodoslovno-matematički fakultet**

Permanent link / Trajna poveznica: <https://um.nsk.hr/um:nbn:hr:217:632526>

Rights / Prava: [In copyright](#)/[Zaštićeno autorskim pravom.](#)

Download date / Datum preuzimanja: **2023-02-02**



Repository / Repozitorij:

[Repository of the Faculty of Science - University of Zagreb](#)



SVEUČILIŠTE U ZAGREBU
PRIRODOSLOVNO–MATEMATIČKI FAKULTET
MATEMATIČKI ODSJEK

Petra Potočki

PRINCIP INVARIJANTNOSTI

Diplomski rad

Voditelj rada:
izv. prof. dr. sc. Julije
Jakšetić
Suvoditelj rada:
izv. prof. dr. sc. Zrinka
Franušić

Zagreb, rujan, 2018.

Ovaj diplomski rad obranjen je dana _____ pred ispitnim povjerenstvom u sastavu:

1. _____, predsjednik
2. _____, član
3. _____, član

Povjerenstvo je rad ocijenilo ocjenom _____.

Potpisi članova povjerenstva:

1. _____
2. _____
3. _____

*Zahvaljujem se svojim roditeljima, sestrama, Bruni,
prijateljima i mentoru na ukazanoj podršci i povjerenju.*

Sadržaj

Sadržaj	iv
Uvod	1
1 Invarijante u kombinatorici	2
1.1 Rastav na slučajeve	6
1.2 Princip najvećeg elementa	10
2 Invarijante u teoriji igara	14
3 Invarijante u analizi	18
4 Invarijante u teoriji brojeva	22
5 Invarijante u algebri	25
6 Jedna invarijanta u geometriji	27
7 Invarijante na matematičkim natjecanjima	29
7.1 Županijska natjecanja	29
7.2 Državna natjecanja	34
Bibliografija	41

Uvod

Princip invarijantnosti zasniva se na pronalaženju onoga što se ne mijenja kad idemo iz koraka u korak po nekom danom pravilu. Iznimno je korisno u dokazivanju da nešto ne možemo postići, ali u dokazivanju da nešto možemo postići baš i nema neku primjenu. Odnosno, ako neko stanje zadovoljava uočenu invarijantu to ne znači nužno da iz danog početnog stanja možemo doći u to stanje, ali ako to stanje ne zadovoljava uočenu invarijantu direktno slijedi da za dano početno stanje ne možemo stići u to stanje.

Poznata Gaussova dosjetka, kod sumiranja prvih 100 brojeva, je jedna od prvih poznatih invarijanti u matematici s kojom učenici susreću već u početnim razredima osnovne škole.

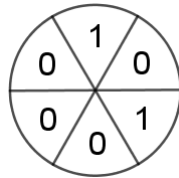
Princip invarijantnosti je heuristično načelo i najbolje je shvatljivo kroz niz primjera u kojima je primjenljivo, kao što ćemo pokazati u idućim poglavljima ovog diplomskog rada u kojima su istaknute invarijante u kombinatorici, teoriji brojeva, matematičkoj analizi, teoriji igara i geometriji.

Poglavlje 1

Invarijante u kombinatorici

U ovom poglavlju ćemo, korištenjem primjera, pokazati neke tipove invarijanti u kombinatorici. Krećemo od jednog jednostavnog primjera.

Primjer 1.1. *Krug je podijeljen na šest jednakih kružnih isječaka i u svaki kružni isječak upisujemo jedan broj. U smjeru kazaljke na satu u kružne isječke upisujemo brojeve 1, 0, 1, 0, 0, 0. Ako možemo susjedne brojeve uvećati za 1, je li moguće nakon konačnog broja koraka izjednačiti sve brojeve u kružnim isječcima?*



Slika 1.1: Krug 1

Dokaz: Neka su brojevi upisani u kružne isječke označeni redom simbolima a_1, a_2, a_3, a_4, a_5 i a_6 kao na slici.

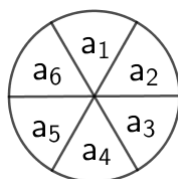
Tada je izraz

$$I := a_1 - a_2 + a_3 - a_4 + a_5 - a_6$$

invarijantan na izmjenu opisanu u primjeru.

Npr. Ako a_1 i a_2 uvećamo za 1 imamo

$$I_1 = (a_1 + 1) - (a_2 + 1) + a_3 - a_4 + a_5 - a_6 = a_1 - a_2 + a_3 - a_4 + a_5 - a_6 = I.$$



Slika 1.2: Krug 2

Kad bismo nakon konačno mnogo koraka izjednačili sve brojeve u kružnim isječcima imali bi $a_1 = a_2 = a_3 = a_4 = a_5 = a_6$ i dobili $I = 0$.

Međutim, za zadane brojeve 1, 0, 1, 0, 0, 0 dobivamo

$$I = 1 - 0 + 1 - 0 + 0 - 0 = 2.$$

Time dolazimo do kontradikcije i zaključujemo da nakon konačnog broja koraka ne možemo izjednačiti sve brojeve u kružnim isječcima. \square

Primjer 1.2. Neka je a_1, a_2, \dots, a_n permutacija brojeva $1, 2, \dots, n$. Dokaži da ako je n neparan broj, onda je produkt $P = (a_1 - 1)(a_2 - 2) \cdots (a_n - n)$ paran broj.

Dokaz. Pretpostavimo da je produkt P neparan broj. Tada su svi faktori neparni brojevi. Promotrimo sumu tih brojeva. Znamo da je suma neparanog broja neparanih brojeva neparan broj. Osim toga, znamo da je

$$S = \sum (a_i - i) = \sum a_i - \sum i = 0.$$

Time smo došli do kontradikcije. \square

Primjer 1.3. Šahovska ploča 8×8 je obojana na uobičajen način. Janku je takva šahovska ploča dosadna i želi je promijeniti. Odlučio je da će uzeti jedan red, stupac ili 2×2 kvadrat i u njima promijeniti crnu boju u bijelu, a bijelu u crnu. Može li Janko dobiti šahovsku ploču kojoj su 63 polja bijela, a 1 polje crno?

Dokaz: Uobičajena šahovska ploča se sastoji od 32 bijela i 32 crna polja. Svaki red i svaki stupac sastoji se od 8 polja.

Ako u nekom redu (ili stupcu) imamo k bijelih polja, onda nakon promjene dobivamo $8 - k$ bijelih polja. U ukupnom broju bijelih polja taj broj se mijenja za $(8 - k) - k$, jer od dobivenih $8 - k$ bijelih polja moramo oduzeti k polja koja su se promijenila u crna polja. Time se je broj bijelih polja promijenilo za paran broj jer je

$$8 - 2k = 2(4 - k).$$

Nadalje, ako u nekom kvadratu 2×2 imamo l bijelih polja, tada ćemo nakon promjene dobiti $4 - l$ bijelih polja. Kada od tog broja oduzmemo broj bijelih polja koje smo na početku imali u tom kvadratu ponovno dobivamo paran broj jer je

$$4 - l - l = 4 - 2l = 2(2 - l).$$

Na početku imamo paran broj bijelih polja, a nakon svake transformacije se taj broj promijeni za neki paran broj, te zaključujemo da ćemo nakon svake transformacije imati paran broj bijelih polja. Kako je 63 neparan broj, Janko ne može dobiti šahovsku ploču kojoj su 63 polja bijela, a 1 polje crno. \square

Primjer 1.4. *Krdo pastuha podijeljeno je u četiri ograđena odjeljka. U sjevernom odjeljku je 10, u istočnom 20, u južnom 30 i u zapadnom 40 pastuha. Odjeljci imaju zajednički prolaz kojeg možemo koristiti tako da iz jednog odjeljka pustimo tri pastuha i ravnomjerno ih rasporedimo u ostale odjeljke. Možemo li na taj način podijeliti krdo tako da u svakom odjeljku imamo 25 pastuha?*

Dokaz: Promotrimo ostatke pri dijeljenju s 4:

$$10 \equiv 2 \pmod{4},$$

$$20 \equiv 0 \pmod{4},$$

$$30 \equiv 2 \pmod{4},$$

$$40 \equiv 0 \pmod{4}.$$

Dakle, na početku imamo uređenu četvorku $(2, 0, 2, 0)$ ostataka modulo 4. Osim toga

$$25 \equiv 1 \pmod{4},$$

pa korištenjem prolaza želimo dobiti uređenu četvorku $(1, 1, 1, 1)$ ostataka modulo 4.

Uzimanjem 3 pastuha iz jednog odjeljka u svaki od ostalih odjeljaka premještamo jednog pastuha. Tako u svakom koraku mijenjamo uređenu četvorku za $(1, 1, 1, 1)$ modulo 4, jer je

$$-3 \equiv 1 \pmod{4}.$$

Kako na početku imamo četiri broja koji daju različite ostatke pri dijeljenju s 4, a mijenjamo ih za brojeve koji daju isti ostatak pri dijeljenju s 4, nikako ne možemo doći do brojeva koji daju isti ostatak pri dijeljenju s 4.

Zaključujemo da ne možemo podijeliti krdo tako da u svakom odjeljku imamo 25 pastuha. \square

Primjer 1.5. Na kružnicu upisujemo pet jedinica i četiri nule u bilo kojem poretku. Zatim između dva jednaka broja upisujemo 0, a između dva različita broja upisujemo 1. Nakon toga obrišemo početne brojeve. Ponavljanjem tog postupka ne može se dobiti devet nula.

Dokaz. Primjećujemo da između svaka dva broja upisujemo ostatak pri dijeljenju modulo 2 zbroja tih dvaju brojeva. Ako su brojevi jednaki:

$$1 + 1 \equiv 0 + 0 \pmod{2}.$$

Ako su brojevi različiti:

$$1 + 0 \equiv 1 \pmod{2}.$$

Rješavanju problema pristupamo unazad: ako na kraju imamo razdiobu $I = (0, 0, \dots, 0)$ onda prethodna razdioba je $E = (1, 1, \dots, 1)$, njoj prethodi $(1, 0, 1, 0, \dots)$, a to nije moguće jer je 9 neparan broj. \square

Primjer 1.6. $2n$ ambasadora pozvano je na večeru. Svaki ambasador ima najviše $n - 1$ -og neprijatelja. Dokaži da ambasadori mogu sjesti oko okruglog stola tako da ni jedan ne sjedi kraj svojeg neprijatelja.

Dokaz. Najprije proizvoljno posjednemo ambasadore oko okruglog stola.

Neka je H broj neprijateljskih parova. Moramo pronaći algoritam koji smanjuje broj H sve dok je $H > 0$.

Odaberemo neki proizvoljan neprijateljski par (A, B) takav da ambasador B sjedi s desne strane ambasadora A . Trebamo ih razmjestiti tako da smanjimo broj H .

To možemo učiniti tako da pronađemo par (A_1, B_1) , pri čemu je A_1 prijatelj ambasadora A , a B_1 prijatelj ambasadora B . Tada zamijenimo mjesta ambasadora B i ambasadora A_1 , te dobivamo dva prijateljska para (A, A_1) i (B, B_1) .

Trebamo pokazati da takav par uvijek postoji, pri čemu (A_1, B_1) znači da ambasador B_1 sjedi s desne strane ambasadora A_1 .

Počinjemo od ambasadora A i krećemo se u smjeru kazaljke na satu. Pronaći ćemo n prijatelja ambasadora A i s njihove desne strane je n mjesta. Kako ambasador B ima $n - 1$ -og neprijatelja, postoji barem jedan prijatelj ambasadora A kojem s desne strane sjedi prijatelj ambasadora B .

Kako u svakom koraku smanjujemo broj neprijateljskih parova, nakon konačnog broja koraka dobit ćemo sve prijateljske parove. Time smo dokazali da ambasadori mogu sjesti oko okruglog stola tako da ni jedan ne sjedi kraj svojeg neprijatelja. \square

Primjer 1.7. Na internacionalnom kongresu mnogo se ljudi rukuje. Osobe koje su se rukovale paran broj puta zvati ćemo P -osobe, a osobe koje su se rukovale neparan broj puta zvati ćemo N -osobe. Dokaži da se na kongresu u svakom trenutku nalazi paran broj N -osoba.

Dokaz. Neka je P broj P-osoba, a N broj N-osoba.

Kada se rukuju dvije N-osobe, broj N se smanji za 2.

Kada se rukuju dvije P-osobe, broj N se poveća za 2.

Kada se rukuje jedna N-osoba i jedna P-osoba broj N ostaje isti.

Zaključujemo da se parnost broja N ne mijenja tijekom bilo koje vrste rukovanja. Kako na početku imamo nula N-osoba, zaključujemo da se na kongresu u svakom trenutku nalazi paran broj N-osoba. \square

1.1 Rastav na slučajeve

Sljedeće primjere riješiti ćemo pomoću rastava na slučajeve.

Primjer 1.8. *Pretpostavimo da je n pozitivan neparan cijeli broj. Ivan na ploču piše brojeve $1, 2, \dots, 2n$. Zatim bira bilo koja dva broja $a, b \in \{1, 2, \dots, 2n\}$, obriše ih s ploče i umjesto njih piše $|a - b|$. Dokaži da će na ploči na kraju ostati neparan broj.*

Dokaz: Suma brojeva na početku napisanih na ploču je

$$S = \frac{2n(2n + 1)}{2} = n(2n + 1),$$

što je neparan broj. Zatim obrišemo dva broja $a, b \in \{1, 2, \dots, 2n\}$. Ti brojevi mogu biti:

a) Oba parni

Tada je $(a + b)$ paran broj i $|a - b|$ paran broj, te znamo da je S neparan broj.

Kako smo obrisali brojeve a i b , dobivamo novu sumu, označimo je sa S_2 .

$$S_2 = S - (a + b).$$

Od sume S , koja je neparan broj, oduzeli smo paran broj $(a+b)$, te smo dobili neparan broj S_2 .

Zatim smo na ploču dopisali broj $|a - b|$, te dobili smo broj S_3 ,

$$S_3 = S_2 + |a - b|.$$

Dobivenom neparnom broju S_2 dodali paran broj $|a - b|$, te ponovno dobili neparan broj S_3 .

b) Oba neparni

Ponovno su $(a + b)$ i $|a - b|$ parni brojevi, pa dobivamo isti zaključak.

c) Jedan paran, jedan neparan

Tada je $(a + b)$ neparan broj i $|a - b|$ neparan broj, te znamo da je S neparan broj. Kako smo obrisali brojeve a i b , dobivamo novu sumu, označimo je sa S_4 ,

$$S_4 = S - (a + b).$$

Od sume S , koja je neparan broj, oduzeli smo neparan broj $(a + b)$, te smo dobili paran broj S_4 .

Zatim smo na ploču dopisali broj $|a - b|$, te dobili smo broj S_5 ,

$$S_5 = S_4 + |a - b|.$$

Dobivenom parnom broju S_4 dodali neparan broj $|a - b|$, te ponovno dobili neparan broj S_5 .

Dakle, nakon svakog koraka, tj. brisanja dvaju brojeva a i b s ploče i dodavanja broja $|a - b|$, suma brojeva na ploči ostaje neparan broj. Kako u svakom koraku brišemo dva broja i dopisujemo jedan broj, u svakom se koraku kardinalni broj brojeva napisanih na ploči smanjuje za jedan.

Time zaključujemo da će u zadnjem koraku ostati samo jedan broj i on će biti neparan. Naravno, to će biti $2n - 1$ korak. \square

Primjer 1.9. Neka je svaki od brojeva a_1, \dots, a_n jednak 1 ili -1 , te neka

$$S = a_1 a_2 a_3 a_4 + a_2 a_3 a_4 a_5 + \dots + a_n a_1 a_2 a_3. \quad (1.1)$$

Ako je $S = 0$, onda $4|n$. Dokažite.

Pri rješavanju ovog primjera koristit ćemo sljedeću Lemu.

Lema 1.1. Ako u S , definirano s (3.4), napravimo zamjenu točno jednog člana $a_i \leftrightarrow -a_i$ onda dobivamo novu sumu S_1 i za nju vrijedi

$$S - S_1 \equiv 0 \pmod{4}.$$

Dokaz Leme 1.1. Bez smanjenja općenitosti pretpostavimo da radimo zamjenu $a_4 \leftrightarrow -a_4$. Znamo da se a_4 javlja u četiri pribrojnika. Ako su ta četiri pribrojnika

a) Svi istog predznaka

Onda je $S - S_1 = \pm 8 \equiv 0 \pmod{4}$.

b) Tri istog predznaka

Onda je $S - S_1 = \pm 4 \equiv 0 \pmod{4}$.

c) Dva pozitivna, dva negativna

Onda je $S - S_1 = 0 \equiv 0 \pmod{4}$.

Time smo obuhvatili sve slučajeve i dokazali tvrdnju Leme. □

Dokaz Primjera 1.9: Promijenimo redom, nizom koraka, sve negativne brojeve u sumi S u pozitivne. U svakom koraku dobivamo novu sumu S_i , pri čemu je i broj koraka. Zbog dokazane Leme 1.1 znamo da je $S - S_i \equiv 0 \pmod{4}$. Kako je $S = 0$, zapravo dobivamo $S_i \equiv 0 \pmod{4}$. Osim toga, znamo da imamo n pribrojnika i da smo promijenili sve negativne brojeve u pozitivne, pa u zadnjem koraku dobivamo $S_i = n$. Zaključujemo da je $n \equiv 0 \pmod{4}$, odnosno da $4|n$. □

Primjer 1.10. Na otoku živi $9m^2$ plavih kameleona, $(3n - 1)^2$ crvenih kameleona i $3k - 1$ zelenih kameleona, $m, n, k \in \mathbb{N}$. Svi kameleoni neprekidno lutaju otokom u potrazi za hranom. Kada god se sretnu dva kameleona različite boje, promijene boju u onu treću. Je li moguće da u nekom trenutku na otoku budu samo zeleni kameleoni?

Dokaz: Promotrimo ostatke pri dijeljenju s tri.

$$9m^2 \equiv 0 \pmod{3}, \quad (3n - 1)^2 \equiv 1 \pmod{3}, \quad 3k - 1 \equiv -1 \pmod{3}.$$

Zaključujemo da na početku imamo potpun sustav ostataka modulo 3.

Promotrimo hoće li se to promijeniti nakon transformacije opisane u tekstu zadatka.

Neka ima a kameleona jedne boje, b kameleona druge boje i c kameleona treće boje, te neka je $a \equiv \alpha \pmod{3}$, $b \equiv \beta \pmod{3}$ i $c \equiv \gamma \pmod{3}$, pri čemu su α, β i γ tri različita elementa iz skupa $-1, 0, 1$.

Ako se sretnu kameleon A i kameleon B , onda će oboje postati boje C i imamo

$$a \rightarrow a - 1$$

$$b \rightarrow b - 1$$

$$c \rightarrow c + 2.$$

Pokažimo da i sada imamo potpun sustav ostataka modulo 3.

1. Ako bi bilo $\alpha - 1 \equiv \beta - 1 \pmod{3}$, tada je

$$\alpha \equiv \beta \pmod{3},$$

te smo došli do kontradikcije.

2. Ako bi bilo $\alpha - 1 \equiv \gamma + 2 \pmod{3}$, tada imamo

$$\alpha - 3 \equiv \gamma \pmod{3} \Rightarrow \alpha \equiv \gamma \pmod{3},$$

te smo opet došli do kontradikcije.

Zaključujemo da ćemo nakon svake transformacije dobivati brojeve koji daju različite ostatke pri dijeljenju s 3. Stoga ne možemo postići da u nekom trenutku na otoku budu samo zeleni kameleoni. \square

Primjer 1.11. U svakom vrhu peterokuta upisan je jedan cijeli broj x_i , $i = 1, 2, 3, 4, 5$, tako da je $s = \sum_{i=1}^5 x_i > 0$. Ako su x, y, z brojevi upisani u tri uzastopna vrha peterokuta i ako je $y < 0$ tada zamijenimo (x, y, z) s $(x + y, -y, y + z)$. Taj se postupak ponavlja sve dok postoji $y < 0$. Dokaži da algoritam uvijek staje.

Dokaz. Promotrimo funkciju

$$f(x_1, x_2, x_3, x_4, x_5) = \sum_{i=1}^5 (x_i - x_{i+2})^2, \quad x_6 = x_1, \quad x_7 = x_2.$$

Pretpostavimo da je $y = x_4 < 0$. Mijenjamo (x_3, x_4, x_5) s $(x_3 + x_4, -x_4, x_4 + x_5)$. Neka je f_0 početna funkcija, a f_1 funkcija nakon zamjene,

$$\begin{aligned} f_1 &= (x_1 - x_3 - x_4)^2 + (x_2 + x_4)^2 + (x_3 + x_4 - x_4 - x_5)^2 + (-x_4 - x_1)^2 + (x_4 + x_5 - x_2)^2, \\ f_0 &= (x_1 - x_3)^2 + (x_2 - x_4)^2 + (x_3 - x_5)^2 + (x_4 - x_1)^2 + (x_5 - x_2)^2. \end{aligned}$$

Tada je

$$\begin{aligned} f_1 - f_0 &= (x_1 - x_3 - x_4)^2 - (x_1 - x_3)^2 + (x_2 + x_4)^2 - (x_2 - x_4)^2 + (x_3 + x_4 - x_4 - x_5)^2 - (x_3 - x_5)^2 \\ &\quad + (-x_4 - x_1)^2 - (x_4 - x_1)^2 + (x_4 + x_5 - x_2)^2 - (x_5 - x_2)^2 \\ &= (x_1 - x_3)^2 - 2(x_1 - x_3)x_4 + x_4^2 - (x_1 - x_3)^2 + 4x_2x_4 + (x_3 - x_5)^2 - (x_3 - x_5)^2 + \\ &\quad + (x_4 + x_1)^2 - (x_4 - x_1)^2 + x_4^2 + 2x_4(x_5 - x_2) + (x_5 - x_2)^2 - (x_5 - x_2)^2 \\ &= -2(x_1 - x_3)x_4 + x_4^2 + 4x_2x_4 + 4x_4x_1 + x_4^2 + 2x_4(x_5 - x_2) \\ &= 2x_4(-x_1 + x_3 + x_4 + 2x_2 + 2x_1 + x_5 - x_2) \\ &= 2x_4(x_1 + x_2 + x_3 + x_4 + x_5) \\ &= 2x_4s. \end{aligned}$$

(1.2)

Kako je $x_4 < 0$ i $s > 0$, to je $f_1 - f_0 = 2x_4s < 0$.

Nastavljajući zamjene dobivamo padajući niz

$$f_0 > f_1 > f_2 > \dots$$

prirodnih brojeva (uključujući nulu). Kako svaki podskup skupa \mathbb{N}_0 ima minimalni element zaključujemo da će algoritam u nekom trenutku stati. \square

1.2 Princip najvećeg elementa

U sljedećem primjeru koristiti ćemo princip najvećeg elementa, koji se često koristi u rješavanju raznih matematičkih zadataka.

Primjer 1.12. Zadano je preslikavanje $T : \mathbb{N}_0^4 \rightarrow \mathbb{N}_0^4$ tako da

$$T(a, b, c, d) = (|a - b|, |b - c|, |c - d|, |d - a|). \quad (1.3)$$

Da li za svaki izbor $S = (a, b, c, d) \in \mathbb{N}_0^4$ niz

$$S, S_1 = T(S), S_2 = T^2(S), \dots$$

završava s $(0, 0, 0, 0)$?

Dokaz: Pogledajmo najprije nekoliko primjera s konkretnim brojevima.

1. Primjer:

$$S = (0, 3, 10, 13)$$

S	0	3	10	13
S_1	3	7	3	13
S_2	4	4	10	10
S_3	0	6	0	6
S_4	6	6	6	6
S_5	0	0	0	0

$$S_5 = (0, 0, 0, 0)$$

2. Primjer:

$$S = (12, 0, 17, 0)$$

S	12	0	17	0
S_1	12	17	17	12
S_2	5	0	5	0
S_3	5	5	5	5
S_4	0	0	0	0

$$S_4 = (0, 0, 0, 0)$$

3. Primjer:

$$S = (34, 28, 45, 67)$$

S	34	28	45	67
S_1	6	17	22	33
S_2	11	5	11	27
S_3	6	6	16	16
S_4	0	10	0	10
S_5	10	10	10	10
S_6	0	0	0	0

$$S_6 = (0, 0, 0, 0)$$

4. Primjer:

$$S = (0, 0, 0, 5)$$

S	0	0	0	5
S_1	0	0	5	5
S_2	0	5	0	5
S_3	5	5	5	5
S_4	0	0	0	0

$$S_4 = (0, 0, 0, 0)$$

Na osnovu ovih nekoliko primjera možemo istaknuti sljedeću Lemu.

Lema 1.2. *Neka je $\max S$ najveći element uređene četvorke $S = (a, b, c, d) \in \mathbb{N}_0^4$ i $S_i = T^i(S)$, pri čemu je $T : \mathbb{N}_0^4 \rightarrow \mathbb{N}_0^4$ preslikavanje zadano kao u (3.5). Tada je:*

a) $\max S_{i+1} \leq \max S_i$.

b) $\max S_{i+4} < \max S_i$, sve dok je $\max S_i > 0$.

Dokaz Leme 1.2. a) Očito je da je $\max S_{i+1} \leq \max S_i$.

b) Neka je, bez smanjenja općenitosti, broj a najveći element skupa $\{a, b, c, d\}$.

I.) Ako su $a, b, c, d \in \mathbb{N}$ onda je svaki od brojeva $|a-b|, |b-c|, |c-d|, |d-a|$ manji od a .

II.) Ako je $b = c = d = 0$, onda je $S = (a, 0, 0, 0)$ i imamo

S	a	0	0	0
S_1	a	0	0	a
S_2	a	0	a	0
S_3	a	a	a	a
S_4	0	0	0	0

Primijetimo da je $\max S = \max S_1 = \max S_2 = \max S_3 = a$
i $\max S_4 = 0 < a = \max S$.

Odnosno, za $i = 0$ je $\max S_{i+4} < \max S_i$, pri čemu je $S_0 = S$ dobra oznaka.

III.) Ako je $b \in \mathbb{N}$ i $c, d = 0$, onda je $S = (a, b, 0, 0)$ i imamo

S	a	b	0	0
S_1	$a - b$	b	0	a
S_2	$ a - 2b $	b	a	b
S_3	$ a - 2b - b $	$a - b$	$a - b$	$ b - a - 2b $

Primijetimo da je $\max S_3 < \max S = a$, pa je zbog **a)** i $\max S_4 < \max S$.

Ako je $c \in \mathbb{N}$ i $b, d = 0$, onda je $S = (a, 0, c, 0)$ i imamo

S	a	0	c	0
S_1	a	c	c	a
S_2	$a - c$	0	$a - c$	0

Primijetimo da je $\max S_2 < \max S = a$, pa je zbog **a)** i $\max S_4 < \max S$.

Analogan postupak provedemo ako je $d \in \mathbb{N}$ i $b, c = 0$, te dobijemo $\max S_4 < \max S$.

IV.) Ako su $b, c \in \mathbb{N}$ i $d = 0$, onda je $S = (a, b, c, 0)$ i imamo

S	a	b	c	0
S_1	$a - b$	$ b - c $	c	a
S_2	$ a - b - b - c $	$ b - c - c $	$a - c$	b

Primijetimo da je $\max S_2 < \max S = a$, pa je zbog **a)** i $\max S_4 < \max S$.

Analogan postupak provedemo za ostale slučajeve, te dobijemo $\max S_4 < \max S$.

Time smo dokazali tvrdnju **b)**.

□

Lema 1.3. Nakon četiri uzastopne primjene transformacije T sve četiri koordinate će biti parni brojevi.

Dokaz Leme 1.3. Pogledajmo ostatke pri dijeljenju s 2. Kako imamo četiri koordinate, imat ćemo 16 slučajeva.

1	1	1	1
0	0	0	0
1	1	1	0
0	0	0	1
1	1	0	1
0	0	1	0
1	1	0	0
0	0	1	1
1	0	1	1
0	1	0	0
1	0	1	0
0	1	0	1
1	0	0	1
1	0	0	0
0	1	1	1
0	1	1	0

Tablica 1.

Tablica 1. je grupirana po dva slučaja koji se ponašaju isto modulo 2 već nakon prve primjene transformacije. Na prvom paru to je očigledno. U slučaju drugog para, kada su prva tri broja neparna, a zadnji broj paran, te kada su prva tri broja parna, a zadnji broj neparan, imamo:

S	1	1	1	0	0	0	0	1
S_1	0	0	1	1	0	0	1	1
S_2	0	1	0	1	0	1	0	1
S_3	1	1	1	1	1	1	1	1
S_4	0	0	0	0	0	0	0	0

Svi ostali slučajevi se analogno provjere po Tablici 1. □

Iz Leme 1.2. znamo da će se nakon najmanje četiri koraka smanjiti maksimalni element, a iz Leme 1.3. da će tada svi brojevi biti parni. Zbog toga možemo zaključiti da ćemo nakon konačno mnogo koraka završiti s $(0, 0, 0, 0)$. □

Poglavlje 2

Invarijante u teoriji igara

U ovom poglavlju uočiti ćemo nekoliko invarijanti u području teorije igara.

Primjer 2.1. *Na ploči je napisano nekoliko znakova $+$ i $-$. U svakom koraku možemo obrisati dva znaka. Ako su ta dva znaka jednaka umjesto njih napišemo $+$, a ako su različiti napišemo $-$. Dokaži da posljednji znak napisan na ploči ne ovisi o redoslijedu brisanja.*

Dokaz. Zamijenimo $+$ s 1 , a $-$ s -1 . Neka je P umnožak svih brojeva na ploči. Primijetimo da bilo kojim brisanjem P ostane istog predznaka.

Ako obrišemo 1 i 1 , te ih zamijenimo s 1 imamo $P : 1 : 1 \cdot 1 = P$.

Ako obrišemo -1 i -1 , te ih zamijenimo s 1 imamo $P : (-1) : (-1) \cdot 1 = P$.

Ako obrišemo 1 i -1 , te ih zamijenimo s -1 imamo $P : 1 : (-1) \cdot (-1) = P$.

Znak posljednjeg broja napisanog na ploči ovisi o tome kojeg je predznaka P na početku.

Ako je na početku P pozitivan broj, tada će nam na kraju ostati znak $+$.

Ako je na početku P negativan broj, tada će nam na kraju ostati znak $-$. □

Primjer 2.2. *Na stolu se nalazi a bijelih, b crnih i c crvenih žetona. U svakom koraku biramo dva žetona različitih boja i mijenjamo ih za jedan žeton treće boje. Ako na kraju ostane samo jedan žeton, njegova boja neće ovisiti o odabiru žetona tokom igre. Kakvi trebaju biti brojevi a, b i c da nam ostane samo jedan žeton?*

Dokaz. U svakom koraku se promijeni parnost brojeva a, b i c . Znamo da je 1 neparan broj, a 0 paran. Stoga će nam na kraju ostati jedan žeton ukoliko je jedan od brojeva a, b ili c drugačije parnosti od preostala dva broja. □

Primjer 2.3. *Imamo tri hrpe žetona a, b i c . U svakom koraku možemo premjestiti jedan žeton s jedne hrpe na drugu. Neka je na hrpi s koje smo uzeli žeton x žetona, a na hrpi na*

koju smo stavili žeton y žetona, te neka je $d = y - x + 1$. Ako je $d > 0$ banka nam plaća d dolara, a ako je $d < 0$ mi plaćamo banci $|d|$ dolara. Taj postupak ponavljamo dok ne postignemo početnu distribuciju žetona. Kolika je maksimalna suma koju možemo dobiti?

Dokaz 1. Definirajmo $I = a^2 + b^2 + c^2 - 2g$, pri čemu je g trenutna dobit. Ako premjestimo jedan čip s prve na drugu hrpu dobivamo

$$I = (a-1)^2 + (b+1)^2 + c^2 - 2(g+b-a+1) = a^2 - 2a + 1 + b^2 + 2b + 1 + c^2 - 2b + 2a - 2 - 2g$$

$$I = a^2 + b^2 + c^2 - 2g.$$

Primjećujemo da se vrijednost I ne mijenja. Kako je na početku $g = 0$, a u konačnici imamo jednaku distribuciju čipova zaključujemo da nam je maksimalna dobit 0. \square

Dokaz 2. Definirajmo $I = ab + bc + ca + g$ pri čemu je g trenutna dobit.

Ako premjestimo jedan čip s prve na drugu hrpu dobivamo

$$\begin{aligned} I &= (a-1)(b+1) + (b+1)c + c(a-1) + g + b - a + 1 \\ &= ab - b + a - 1 + bc + c + ca - c + g + b - a + 1 \\ &= ab + bc + ca + g. \end{aligned} \tag{2.1}$$

Analogno kao u prvom dokazu zaključujemo da je maksimalna dobit 0. \square

Primjer 2.4. Možemo li iz lijeve tablice dobiti desnu tablicu tako da brojevima u susjednim ćelijama dodajemo isti cijeli broj? Dva kvadratića su susjedna ako istu stranicu.

1	2	3
4	5	6
7	8	9

7	8	9
6	2	4
3	5	1

Dokaz. Neka je B suma brojeva na poljima B , a C suma brojeva na poljima C kao u tablici

B	C	B
C	B	C
B	C	B

Tada je za lijevu tablicu $B = 1 + 3 + 5 + 7 + 9 = 25$, a $C = 2 + 4 + 6 + 8 = 20$. Za desnu tablicu je $B = 7 + 9 + 2 + 3 + 1 = 22$, a $C = 8 + 6 + 4 + 5 = 23$. Kada brojevima u susjednim ćelijama dodajemo isti cijeli broj razlika $B - C$ se ne mijenja. Kako je za lijevu tablicu $B - C = 25 - 20 = 5$, a za desnu $B - C = -1$ zaključujemo da iz lijeve tablice na možemo dobiti desnu tablicu primjenjujući postupak opisan u primjeru. \square

Primjer 2.5. U svakom vrhu pravokutnog stola nalazi se jedan prirodan broj. U svakom koraku možemo udvostručiti svaki broj u jednom redu ili oduzeti broj 1 od svakog broja u jednom stupcu. Dokaži da nakon konačnog broja koraka možemo u svakom vrhu stola dobiti nulu.

Dokaz. Neka su na početku zadani brojevi u vrhovima stola prirodni brojevi a, b, c i d , pri čemu je $a < c$.

a	b
c	d

Kako možemo oduzimati broj 1 od svakog broja u jednom stupcu učinimo to u prvom stupcu $a - 1$ puta i dobivamo:

1	b
$c - a$	d

Označimo $x := c - a$. Kako je $a < c$, to je $x \in \mathbb{N}$. Udvostručimo brojeve u prvom redu i zatim oduzmemo broj 1 od brojeva u prvom stupcu. Dobivamo:

1	$2b$
$x - 1$	d

Ponavljajući ovaj postupak $x - 1$ puta, u prvom stupcu dobit ćemo samo jedinice. Kada u prvom redu od brojeva oduzmemo broj 1, dobit ćemo samo nule. U drugom stupcu, broj u prvom redu će biti $2^{x-1}b$, a u drugom redu će ostati broj d . Sada u drugom stupcu od oba broja oduzimamo broj 1 dok na jednom mjestu ne dobijemo broj 1. Bez smanjenja općenitosti, neka je to u prvom redu. Broj u drugom redu označimo s y ($y = d - 2^{x-1}b - 1$). Tada imamo:

0	1
0	y

Ponavljamo sličan postupak kao kod brojeva u prvom stupcu. Najprije udvostručimo brojeve u prvom redu, a zatim od brojeva u drugom stupcu oduzmemo broj 1. Dobivamo:

0	1
0	$y - 1$

Taj postupak ponovimo $y - 1$ puta tako da u drugom stupcu dobivamo samo jedinice, te od oba broja u drugom stupcu oduzmemo broj 1. Time smo dobili:

0	0
0	0

i dokazali da nakon konačnog broja koraka možemo u svakom vrhu stola dobiti nulu. \square

Primjer 2.6. Na kružnici je označeno n točaka. U svakoj točki nalazi se jedan žeton. U jednom koraku možemo pomaknuti bilo koja dva žetona za jedno mjesto u suprotnim smjerovima. Cilj je da svi žetoni budu u jednoj točki. Kada je to moguće postići?

Dokaz. Odaberemo jednu točku na kružnici i označimo je brojem 1. Pomičući se u smjeru suprotnom od kazaljke na satu označimo točke redom brojevima $2, 3, \dots, n$.

Neka je a_i broj čipova koji se nalaze u točki i , $i = 1, 2, \dots, n$.

Promatramo sumu $S = \sum_{i=1}^n ia_i$.

Na početku je $S = \sum_{i=1}^n i = \frac{n(n+1)}{2}$, a kada su svi čipovi u jednoj točki imamo $S = kn$, pri čemu je $k \in \{1, 2, \dots, n\}$.

Kada premjestimo čip s mjesta $\#k$ na mjesto $\#k+1$ i čip s mjesta $\#l$ na mjesto $\#l-1$ suma S se ne mijenja.

$$\begin{aligned} & k(a_k - 1) + (k+1)(a_{k+1} + 1) + l(a_l - 1) + (l-1)(a_{l-1} + 1) = \\ & = ka_k - k + (k+1)a_{k+1} + k + 1 + la_l - l + (l-1)a_{l-1} + l - 1 = \\ & = ka_k + (k+1)a_{k+1} + la_l + (l-1)a_{l-1} \end{aligned}$$

Posebni slučajevi

1. kada se čipovi s mjesta $\#2$ i $\#n$ premjeste na mjesto $\#1$.

$$2(a_2 - 1) + 1(a_1 + 2) + n(a_n - 1) = 2a_2 - 2 + 1a_1 + 2 + na_n - n = (1a_1 + 2a_2 + na_n) - n$$

suma S se promijeni za $-n$.

2. kada se čipovi s mjesta $\#1$ i $\#n-1$ premjeste na mjesto $\#n$.

$$\begin{aligned} 1(a_1 - 1) + n(a_n + 2) + (n-1)(a_{n-1} - 1) &= 1a_1 - 1 + na_n + 2n + (n-1)a_{n-1} - n + 1 = \\ &= (1a_1 + na_n + (n-1)a_{n-1}) + n \end{aligned}$$

suma S se promijeni za n .

Možemo zaključiti da svaki korak promijeni sumu S za $0, n$ ili $-n$.

Znamo da je $S = kn \equiv 0 \pmod{n}$.

Da bi postigli cilj treba vrijediti $S = \sum i = \frac{n(n+1)}{2} \equiv 0 \pmod{n}$.

Zaključujemo da cilj možemo postići za svaki neparan broj n . □

Poglavlje 3

Invarijante u analizi

Ovo poglavlje posvetiti ćemo invarijantama u analizi, a započeti ćemo ga teoremom.

Teorem 3.1. *Neka su $x_0, y_0 \in \mathbb{R}$ i $0 < x_0 < y_0$. Za $n \in \mathbb{N}$ definiramo*

$$x_{n+1} = \frac{x_n + y_n}{2}, \quad y_{n+1} = \sqrt{x_{n+1}y_n}. \quad (3.1)$$

Tada je $\lim_{n \rightarrow \infty} x_n = \lim_{n \rightarrow \infty} y_n = \frac{\sqrt{y_0^2 - x_0^2}}{\arccos \frac{x_0}{y_0}}$.

Dokažimo najprije dvije leme koje će nam pomoći pri dokazu ovog teorema.

Lema 3.1. *Za x_n i y_n definirane kao u Teoremu 3.1 vrijedi*

$$x_n < y_n \Rightarrow x_{n+1} < y_{n+1}, \quad \forall n \in \mathbb{N}.$$

Dokaz Leme 3.1.

$$\begin{aligned} x_n < y_n &\Rightarrow x_n^2 < y_n^2 \Rightarrow \frac{x_n^2 - y_n^2}{4} < 0 \Rightarrow \frac{x_n^2 + 2x_ny_n + y_n^2 - 2x_ny_n - 2y_n^2}{4} < 0 \Rightarrow \\ &\Rightarrow \frac{(x_n + y_n)^2 - 2y_n(x_n + y_n)}{4} < 0 \Rightarrow \frac{(x_n + y_n)^2}{4} < \frac{y_n(x_n + y_n)}{2} \Rightarrow \left(\frac{x_n + y_n}{2}\right)^2 < x_{n+1}y_n \Rightarrow \\ &\Rightarrow \frac{x_n + y_n}{2} < \sqrt{x_{n+1}y_n} \Rightarrow x_{n+1} < y_{n+1}. \end{aligned}$$

□

Lema 3.2. Za x_n i y_n definirane kao u Teoremu 3.1 vrijedi

$$y_{n+1} - x_{n+1} \leq \frac{y_n - x_n}{4}, \quad \forall n \in \mathbb{N}.$$

Dokaz Leme 3.2. Vrijedi

$$\begin{aligned} y_{n+1} - x_{n+1} &= \sqrt{x_{n+1}y_n} - \frac{x_n + y_n}{2} \leq \frac{x_{n+1} + y_n}{2} - \frac{x_n + y_n}{2} = \frac{\frac{x_n + y_n}{2} + y_n}{2} - \frac{x_n + y_n}{2} = \\ &= \frac{x_n + 3y_n - 2x_n - 2y_n}{4} = \frac{y_n - x_n}{4}. \end{aligned}$$

□

Dokaz Teorema 3.1. Iz Lema 3.1 i 3.2 slijedi

$$0 < y_n - x_n \leq \frac{y_0 - x_0}{4^n} \Rightarrow x = \lim_{n \rightarrow \infty} x_n = \lim_{n \rightarrow \infty} y_n = y.$$

Promotrimo čemu je jednak omjer x_{n+1} i y_{n+1} :

$$\frac{x_{n+1}}{y_{n+1}} = \frac{x_{n+1}}{\sqrt{x_{n+1}y_n}} = \sqrt{\frac{x_{n+1}}{y_n}} = \sqrt{\frac{\frac{x_n + y_n}{2}}{y_n}} = \sqrt{\frac{1 + \frac{x_n}{y_n}}{2}}.$$

Taj nas rezultat podsjeća na trigonometrijsku formulu polovičnog kuta

$$\cos \frac{\alpha}{2} = \sqrt{\frac{1 + \cos \alpha}{2}}.$$

Kako je $x_n < y_n$, to je $0 < \frac{x_n}{y_n} < 1$. Zbog toga možemo definirati $\cos \alpha_n := \frac{x_n}{y_n}$. Sada imamo

$$\cos \alpha_{n+1} = \cos \frac{\alpha_n}{2} \Rightarrow \alpha_n = \frac{\alpha_0}{2^n} \Rightarrow 2^n \alpha_n = \alpha_0.$$

Uvrstimo $\alpha_n = \arccos \frac{x_n}{y_n}$ i dobivamo invarijantu

$$2^n \arccos \frac{x_n}{y_n} = \arccos \frac{x_0}{y_0}. \quad (3.2)$$

Promotrimo čemu je jednaka razlika kvadrata $y_{n+1}^2 - x_{n+1}^2$:

$$\begin{aligned} y_{n+1}^2 - x_{n+1}^2 &= x_{n+1}y_n - \frac{(x_n + y_n)^2}{4} = \frac{x_n + y_n}{2}y_n - \frac{x_n^2 + 2x_ny_n + y_n^2}{4} = \\ &= \frac{2x_ny_n + 2y_n^2 - x_n^2 - 2x_ny_n - y_n^2}{4} = \frac{y_n^2 - x_n^2}{4}. \end{aligned}$$

Iz toga zaključujemo da je $2\sqrt{y_{n+1}^2 - x_{n+1}^2} = \sqrt{y_n^2 - x_n^2}$ i dobivamo invarijantu

$$2^n \sqrt{y_n^2 - x_n^2} = \sqrt{y_0^2 - x_0^2}. \quad (3.3)$$

Iz trigonometrije znamo ako je $\arccos t = \arcsin s$, onda je $s = \sqrt{1 - t^2}$. Zbog toga i dobivenih invarijanti (3.2) i (3.3) imamo:

$$\arccos \frac{x_0}{y_0} = 2^n \arccos \frac{x_n}{y_n} = 2^n \arcsin \frac{\sqrt{y_n^2 - x_n^2}}{y_n} = 2^n \arcsin \frac{\sqrt{y_0^2 - x_0^2}}{2^n y_n}.$$

Limes desne strane prethodne jednakosti, kada n teži u beskonačnost, iznosi

$$\lim_{n \rightarrow \infty} 2^n \arcsin \frac{\sqrt{y_0^2 - x_0^2}}{2^n y_n} = \frac{\sqrt{y_0^2 - x_0^2}}{y}.$$

Zbog toga je

$$x = y = \frac{\sqrt{y_0^2 - x_0^2}}{\arccos \frac{x_0}{y_0}}.$$

Time je tvrdnja teorema dokazana. □

Primjer 3.1. Na ploču je napisano n prirodnih brojeva. U jednom koraku možemo obrisati bilo koja dva broja i umjesto njih napisati njihov zbroj podijeljen s 4. Ponavljajući taj postupak $n - 1$ puta na ploči ostaje samo jedan broj. Dokaži da, ako na početku imamo n jedinica, nakon $n - 1$ -og koraka dobivamo broj koji nije manji od $\frac{1}{n}$.

Za dokaz tvrdnje potrebna nam je sljedeća lema.

Lema 3.3. Za $a, b \in \mathbb{N}$ vrijedi $\frac{1}{a} + \frac{1}{b} \geq \frac{4}{a+b}$.

Dokaz Leme 3.3. Znamo da je $(a - b)^2 \geq 0$. Sada imamo:

$$a^2 - 2ab + b^2 \geq 0 \Rightarrow a^2 + 2ab + b^2 \geq 4ab \Rightarrow (a+b)^2 \geq 4ab \Rightarrow \frac{a+b}{ab} \geq \frac{4}{a+b} \Rightarrow \frac{1}{a} + \frac{1}{b} \geq \frac{4}{a+b}$$

□

Dokaz Primjera 3.1. Iz dokaza Leme 3.3 primjećujemo da je

$$\frac{1}{a} + \frac{1}{b} \geq \frac{4}{a+b} \iff \frac{a+b}{2} \geq \frac{2ab}{a+b}.$$

Neka je S zbroj inverza brojeva napisanih na ploči. Iz dobivenih rezultata zaključujemo da se taj broj ne povećava.

Na početku je $S = n$, a nakon $n - 1$ -og koraka je $S \leq n$.

Kako je zadnji broj preostao na ploči jednak $\frac{1}{S}$ i $\frac{1}{S} \geq \frac{1}{n}$ zaključujemo da nakon $n - 1$ -og koraka dobivamo broj koji nije manji od $\frac{1}{n}$. \square

Primjer 3.2. Neka su $a, b, c, d \in \mathbb{Z}$, pri čemu nisu svi jednaki. Počinjemo od uređene četvorke (a, b, c, d) i u svakom koraku mijenjamo (a, b, c, d) s $(a - b, b - c, c - d, d - a)$. Dokaži da će u nekom trenutku barem jedan broj u uređenoj četvorki postati jako velik.

Dokaz. Neka je $P_n = (a_n, b_n, c_n, d_n)$ uređena četvorka nakon n iteracija.

Tada je $a_n + b_n + c_n + d_n = 0$ za $n \geq 1$.

Osim toga, znamo da u 4-dimenzionalnom prostoru udaljenost točke $P_n = (a_n, b_n, c_n, d_n)$ do ishodišta $(0, 0, 0, 0)$ iznosi

$$a_n^2 + b_n^2 + c_n^2 + d_n^2.$$

Promotrimo udaljenost točke P_{n+1} do ishodišta

$$\begin{aligned} a_{n+1}^2 + b_{n+1}^2 + c_{n+1}^2 + d_{n+1}^2 &= (a_n - b_n)^2 + (b_n - c_n)^2 + (c_n - d_n)^2 + (d_n - a_n)^2 \\ &= 2(a_n^2 + b_n^2 + c_n^2 + d_n^2) - 2a_nb_n - 2b_nc_n - 2c_nd_n - 2d_na_n. \end{aligned} \quad (3.4)$$

Iz $a_n + b_n + c_n + d_n = 0$ za $n \geq 1$, $(a_n + b_n + c_n + d_n)^2 = 0$ za $n \geq 1$. Nadalje,

$$0 = (a_n + b_n + c_n + d_n)^2 = (a_n + c_n)^2 + (b_n + d_n)^2 + 2a_nb_n + 2b_nc_n + 2c_nd_n + 2d_na_n. \quad (3.5)$$

Zbrajanjem (3.4) i (3.5) dobivamo

$$a_{n+1}^2 + b_{n+1}^2 + c_{n+1}^2 + d_{n+1}^2 = 2(a_n^2 + b_n^2 + c_n^2 + d_n^2) + (a_n + c_n)^2 + (b_n + d_n)^2 \geq 2(a_n^2 + b_n^2 + c_n^2 + d_n^2).$$

Iz ove invarijante induktivno zaključujemo da za $n \geq 2$ vrijedi

$$a_n^2 + b_n^2 + c_n^2 + d_n^2 \geq 2^{n-1}(a_1^2 + b_1^2 + c_1^2 + d_1^2).$$

Zbog toga znamo da udaljenost točaka P_n do ishodišta teži u beskonačnost. Dakle, barem jedan član uređene četvorke (a_n, b_n, c_n, d_n) je postao jako velik. \square

Poglavlje 4

Invarijante u teoriji brojeva

U ovom poglavlju primijetiti ćemo nekoliko invarijanti koje se pojavljuju u zadacima teorije brojeva.

Primjer 4.1. Igru računanja najvećeg zajedničkog djelitelja (M) i najmanjeg zajedničkog višekratnika (m) počinjemo s $x = a, y = b, u = a, v = b$, pri čemu su $a, b > 0$. Mijenjamo ih tako da ako je

$x < y$, onda $y - x \rightarrow y$ i $u + v \rightarrow v$

$x > y$, onda $x - y \rightarrow x$ i $u + v \rightarrow u$.

Igra završava kada je $x = y$ i tada je $x = y = M(a, b) \frac{u + v}{2} = m(a, b)$. Dokaži da je algoritam ispravan.

Istaknimo dvije invarijante u sljedeće dvije leme.

Lema 4.1. Neka su a i b prirodni brojevi takvi da je $a > b$, tada je $M(a, b) = M(a - b, b)$.

Zbog toga je u svakom koraku $M(a, b) = M(x, y)$.

Osim toga u svakom koraku su $x, y > 0$. Kada je $x = y$, onda je $M(x, y) = x = y$. Stoga, kada je $x = y$, onda je $x = y = M(a, b)$.

Sljedeća lema će nam pomoći dokazati da je $\frac{u + v}{2} = m(a, b)$.

Lema 4.2. Za zadani algoritam u svakom koraku vrijedi $xv + yu = 2ab$.

Dokaz Leme 4.2. Na početku je $x = a, y = b, u = a, v = b$, pa je $xv + yu = ab + ba = 2ab$. U svakom sljedećem koraku je

$$xv + yu = x(u + v) + (y - x)u = xu + xv + yu - xu = xv + yu = 2ab \text{ za } x < y,$$

$$xv + yu = (x - y)v + y(u + v) = xv - yv + yu + yv = xv + yu = 2ab \text{ za } x > y.$$

□

Dokaz Primjera 4.1. Kako algoritam završava kada je $x = y$ i znamo da je tada $x = y = M(a, b)$, te da je u svakom koraku $xv + yu = 2ab$ imamo

$$xv + yu = 2ab \rightarrow x(u + v) = 2ab \rightarrow \frac{u + v}{2} = \frac{ab}{x} \rightarrow \frac{u + v}{2} = \frac{ab}{M(a, b)}.$$

Kako za svaka dva prirodna broja a i b vrijedi da je $ab = M(a, b)m(a, b)$, to je $\frac{ab}{M(a, b)} = m(a, b)$. Time smo dokazali da je $\frac{u + v}{2} = m(a, b)$ i da je algoritam ispravan. □

Primjer 4.2. *Tri prirodna broja a, b i c napisana su na ploču. U svakom koraku obrišemo jedan broj i zamijenimo ga zbrojem preostalih dvaju brojeva umanjenog za 1. Taj se postupak ponavlja sve dok na ploči ne ostanu brojevi 17, 1967 i 1983. Mogu li početni brojevi biti 3, 3 i 3?*

Dokaz. Uočimo, ako su početni brojevi napisani na ploču veći od 1 onda u svakom sljedećem koraku dobivamo brojeve veće od 1. Osim toga, u svakom koraku najveći broj je dobiven algoritmom u prethodnom koraku. Dakle, ako je $a \leq b \leq c$ onda je $c = a + b - 1$.

Kako bismo iz trojke (a, b, c) , $a \leq b \leq c$ znali koja je bila prethodna trojka?

Imamo $(a, b, a + b - 1)$, a prije toga smo imali (a, b, x) , pri čemu je $a \leq b$.

Ako je $a \leq x \leq b$, onda je $b = a + x - 1$, odnosno $x = b - a + 1$.

Ako je $a \leq b \leq x$, onda je $x = a + b - 1 = c$.

Dakle, prethodna trojka trojke (a, b, c) , pri čemu je $a \leq b \leq c$, je $(a, b, b - a + 1)$.

Promotrimo slijed trojke $(17, 1967, 1983 = 1967 + 17 - 1)$.

$$(17, 1967, 1983) \leftarrow (17, 1967, 1967 - 17 + 1 = 1951) \leftarrow (17, 1951, 1951 - 17 + 1 = 1935) \leftarrow \dots$$

Primijetimo da u svakom koraku od dobivenog broja oduzimamo 16 dok ne dobijemo broj manji od 17. Kako je 1967 veliki broj, podijelimo 1967 sa 16 kako bismo skratili postupak.

$$1967 = 122 \cdot 16 + 15$$

Dakle, nakon određenog broja koraka dobit ćemo trojku $(17, 15, 17 + 15 - 1 = 31)$. Promotrimo njezin slijed

$$(17, 15, 31) \leftarrow (17, 15, 17 - 15 + 1 = 3) \leftarrow (3, 15, 15 - 3 + 1 = 13) \leftarrow (3, 13, 13 - 3 + 1 = 11) \leftarrow$$

$$\leftarrow (3, 11, 9) \leftarrow (3, 9, 7) \leftarrow (3, 7, 5) \leftarrow (3, 5, 5 - 3 + 1 = 3) \leftarrow (3, 3, 3 - 3 + 1)$$

Kako smo dobili trojku $(3, 3, 1)$, u prethodnom koraku ne možemo dobiti trojku tri prirodna broja od kojih su svi veći od 1.

Trebamo provjeriti možemo li od trojke $(3, 3, 3)$ dobiti trojku $(3, 5, 3)$.

$$(3, 3, 3) \rightarrow (3, 3, 5)$$

Time smo dokazali da primjenom algoritma možemo od početnih brojeva 3,3 i 3 dobiti brojeve 17, 1967 i 1983. \square

Primjer 4.3. *Tri automata I, R i S ispisuju parove prirodnih brojeva. Za ulazni par (x, y) automati I, R i S ispisuju redom $(x - y, y)$, $(x + y, y)$ i (y, x) . Ako na početku imamo par $(1, 2)$, možemo li u nekom trenutku ispisati par $(19, 79)$ ili par $(819, 357)$?*

Dokaz. Znamo da je $M(a, b) = M(a - b, b)$, pri čemu $a > b$.

Iz toga možemo zaključiti da zadani automati ostavljaju najveći zajednički djelitelj dvaju početnih brojeva nepromijenjen.

Kako je $M(1, 2) = 1$, $M(19, 79) = 1$ i $M(819, 357) = 3$ zaključujemo da možemo ispisati par $(19, 79)$, ali ne možemo ispisati par $(819, 357)$. \square

Primjer 4.4. *Tri automata I, H i T ispisuju parove prirodnih brojeva. Za ulazni par (a, b) , $a < b$ automat I ispisuje $(a + 1, b + 1)$, a automat H ispisuje $(\frac{a}{2}, \frac{b}{2})$, pri čemu automat H prihvaća samo parove prirodnih brojeva. Automat T treba dva para (a, b) i (b, c) , te ispisuje par (a, c) . Ako počinjemo od para $(5, 19)$, možemo li pomoću automata ispisati par $(1, 50)$ ili par $(1, 100)$? Ako imamo (a, b) , $a < b$ za koji n možemo ispisati $(1, n)$?*

Dokaz. Promotrimo razliku $b - a$. Nek je k neparni djelitelj razlike $b - a$.

Očito je $b - a = (b + 1) - (a + 1)$, pa se djelovanjem automata I ta razlika ne mijenja.

Kada djelujemo automatom H dobivamo $\frac{b}{2} - \frac{a}{2} = \frac{b-a}{2}$. Kako su a i b nužno parni brojevi i $a < b$, broj $b - a$ je paran, pa je broj $\frac{b-a}{2}$ prirodan i djeljiv brojem k .

Dva para (a, b) i (b, c) dobiveni su automatima I ili H . Zbog toga su razlike $b - a$ i $c - b$ djeljive brojem k . Neka je $b - a = k_1k$ i $c - b = k_2k$, pri čemu su $k_1, k_2 \in \mathbb{N}$. Tada je

$$c - a = (c - b) + (b - a) = k_2k + k_1k = (k_2 + k_1)k, \text{ pa je razlika } c - a \text{ djeljiva brojem } k.$$

Time smo dokazali da djelovanjem svakog automata dobivamo par prirodnih brojeva (x, y) takvih da je njihova razlika djeljiva neparnim djeliteljem razlike $b - a$, ukoliko je ulazni par bio (a, b) .

Kako je $19 - 5 = 14 = 2 \cdot 7$ možemo ispisati par $(1, 50)$ jer vrijedi $7|50 - 1$, no ne možemo ispisati par $(1, 100)$ jer $7 \nmid 100 - 1$. \square

Poglavlje 5

Invarijante u algebri

U sljedećim primjerima uočiti ćemo da princip invarijante možemo primijeniti na zadacima iz područja algebre.

Primjer 5.1. *Riješi jednadžbu $(x^2 - 3x + 3)^2 - 3(x^2 - 3x + 3) + 3 = x$.*

Rješenje: Neka je $f(x) = x^2 - 3x + 3$. Uočimo da je $f[f(x)] = (x^2 - 3x + 3)^2 - 3(x^2 - 3x + 3) + 3$. Osim toga

$$f(x) = x \Rightarrow f[f(x)] = f(x) \Rightarrow f[f(x)] = x.$$

Dakle, rješenja jednadžbe $f(x) = x$ su ujedno rješenja jednadžbe $f[f(x)] = x$ koju mi trebamo riješiti. Vrijedi

$$f(x) = x \Rightarrow x^2 - 3x + 3 = x \Rightarrow x^2 - 4x + 3 = 0 \Rightarrow (x - 1)(x - 3) = 0.$$

Dobivamo dva rješenja $x_1 = 1$ i $x_2 = 3$.

$$f[f(x)] = x \Rightarrow (x^2 - 3x + 3)^2 - 3(x^2 - 3x + 3) + 3 = x \Rightarrow x^4 - 6x^3 + 12x^2 - 10x + 3 = 0.$$

Kako su dva rješenja dobivene jednadžbe $x_1 = 1$ i $x_2 = 3$, druga dva rješenja dobit ćemo dijeljenjem polinoma $x^4 - 6x^3 + 12x^2 - 10x + 3$ i $x^2 - 4x + 3$. Dijeljenjem dobivamo polinom $x^2 - 2x + 1$. Rješavanjem jednadžbe $x^2 - 2x + 1 = 0$ dobivamo dvostruko rješenje $x_3 = x_4 = 1$.

Dakle, rješenja jednadžbe $(x^2 - 3x + 3)^2 - 3(x^2 - 3x + 3) + 3 = x$ su $x_1 = 1$ i $x_2 = 3$. \square

Primjer 5.2. *Možemo li od polinoma $f(x)$ i $g(x)$ dobiti polinom $h(x) = x$ koristeći operacije zbrajanja, oduzimanja i množenja ako je:*

a) $f(x) = x^2 + x, g(x) = x^2 + 2,$

b) $f(x) = 2x^2 + x, g(x) = 2x,$

c) $f(x) = x^2 + x, g(x) = x^2 - 2$?

Dokaz. Koristeći ove tri operacije na f i g dobivamo polinom $P(f(x), g(x)) = x$ koji treba vrijediti za svaki x .

a) $f(x) = x^2 + x, g(x) = x^2 + 2$
 $x^2 + x = x^2 + 2 \Rightarrow x = 2$

Za $x = 2$ dobivamo $f(2) = 6 = g(2)$. Koristeći operacije zbrajanja, oduzimanja i množenja na šestice dobivamo višekratnike broja 6. Kako je $P(f(2), g(2)) = 2$, a znamo da broj 2 nije višekratnik broja 6 ne možemo dobiti traženi polinom.

b) $f(x) = 2x^2 + x, g(x) = 2x$
 $2x^2 + x = 2x \Rightarrow 2x^2 - x = 0 \Rightarrow 2x(x - \frac{1}{2})$

Za $x = \frac{1}{2}$ dobivamo $f(\frac{1}{2}) = 1 = g(\frac{1}{2})$.

Primjenjujući zadane operacije na broj 1 ne možemo dobiti racionalan broj, pa tako ni broj $\frac{1}{2}$.

c) $f(x) = x^2 + x, g(x) = x^2 - 2$

Poligon $P(f, g) = (f - g)^2 + 2g - 3f$ je rješenje koje smo tražili.

$$(f(x) - g(x))^2 + 2g(x) - 3f(x) = (x+2)^2 + 2x^2 - 4 - 3x^2 - 3x = x^2 + 4x + 4 - x^2 - 3x - 4 = x$$

□

Primjer 5.3. Na ploči je napisano nekoliko slova e, a i b . Možemo zamijeniti dva slova e za jedno slovo e , dva slova a za jedno slovo b , dva slova b za jedno slovo a , slova a i b za e , slova a i e za a , te slova b i e za b . Dokaži da zadnje slovo koje ostane na ploči ne ovisi o redoslijedu brisanja slova.

Dokaz. Neka je \circ operacija takva da je:

$$\text{Mijenjamo dva slova } e \text{ za jedno slovo } e \iff e \circ e = e.$$

Tada imamo: $e \circ e = e, a \circ a = b, b \circ b = a, a \circ b = e, a \circ e = a, b \circ e = b$.

Kako nije određeno kojim redoslijedom trebaju biti slova, npr. $a \circ e = a = e \circ a$, zaključujemo da je operacija \circ komutativna.

Osim toga, provjerom svih kombinacija lako se dokaže da je operacija \circ asocijativna.

Iz dobivenih rezultata zaključujemo da slovo koje ostane na ploči ne ovisi o redoslijedu brisanja slova. □

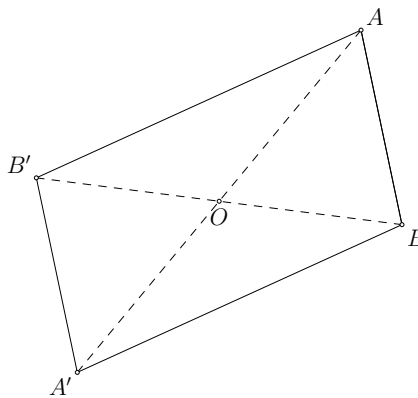
Poglavlje 6

Jedna invarijanta u geometriji

Prije nego pokažemo invarijantu, dokažimo jednu lemu.

Lema 6.1. *Centralnom simetrijom dužine \overline{AB} s obzirom na točku O se ne mijenja smjer niti dužina zrcalne dužine $\overline{A'B'}$.*

Dokaz Leme 6.1.



Točka O je sjecište dijagonala paralelograma $AB'A'B$, odakle slijedi tvrdnja leme. □

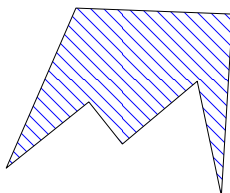
Primjer 6.1. *Zadan je nekonveksan nesamopresjecajuć poligon. Neka su A i B dva nesusedna vrha tog poligona. Pretpostavimo da poligon leži s iste strane pravca AB i neka je O polovište dužine AB . Zrcalimo dio poligona koji povezuje A s B s centrom u točki O . Dokazati da nakon konačno mnogo ponavljanja ovog postupka poligon postane konveksan.*

Dokaz. Prema Lemi 6.1 uzastopnom primjenom transformacije duljine stranice poligona i njihovi smjerovi su invarijantni, pa možemo dobiti konačan broj poligona. Osim toga, svakim korakom se broj dužina koje zrcalimo smanjuje. Zbog toga ćemo u posljednjem

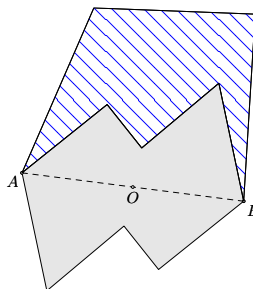
koraku uvijek zrcaliti dvije dužine i dobiti konveksan poligon.

□

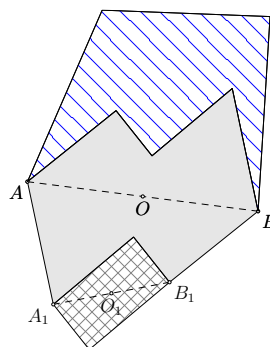
U sljedećem konkretnom primjeru, sa tri slike, je dana ilustracija postupka.



Slika 6.1: Početni nekonveksni poligon



Slika 6.2: Prva transformacija



Slika 6.3: Druga transformacija - konveksan poligon

Poglavlje 7

Invarijante na matematičkim natjecanjima

Zadaci s invarijantama se često pojavljuju na matematičkim natjecanjima. U ovom poglavlju obrađeni su zadaci županijskih i A varijante državnih matematičkih natjecanja srednjih škola u zadnjih deset godina.

7.1 Županijska natjecanja

Primjer 7.1. *Tri skakavca sjede u tri vrha kvadrata. Svake minute jedan od njih preskoči nekog od preostala dva te se smjesti u točku simetričnu onoj iz koje je skočio u odnosu na skakavca kojeg je preskočio. Može li barem jedan od njih nakon konačno mnogo takvih skokova stići u četvrti vrh kvadrata?*

(Županijsko natjecanje, 2. razred, A varijanta, 2009.)

Dokaz. Neka se kvadrat nalazi u koordinatnom sustavu, te neka su njegovi vrhovi točke $(0, 0)$, $(1, 0)$, $(1, 1)$ i $(0, 1)$. Neka skakavci sjede u vrhovima $(1, 0)$, $(1, 1)$ i $(0, 1)$. Kretanjem opisanim u zadatku se jedna ili obje koordinate skakavca nakon skoka povećaju ili smanje za 2, tako da skakavac uvijek ima barem jednu neparnu koordinatu. Zbog toga zaključujemo da ni jedan od skakavaca ne može stići u koordinatu $(0, 0)$, jer mu tada ni jedna koordinata ne bi bila neparna. \square

Primjer 7.2. *Zmaj ima 2010 glava. Vitez može jednim udarcem mača odsjeći 2, 17, 21 ili 33 glave, ali odmah nakon toga zmaju redom izraste novih 9, 10, 0 ili 47 glava. Može li zmaj ostati bez ijedne glave?*

(Županijsko natjecanje, 1. razred, B varijanta, 2010.)

Dokaz. Promotrimo promjene u broju glava, ovisno o tome koliko glava vitez odsiječe jednim udarcem. Ako vitez zmaju odsiječe:

2 glave: $-2 + 9 = 7$

17 glava: $-17 + 10 = -7$

21 glavu: $-21 + 0 = -21$

33 glave: $-33 + 47 = 14$

Dakle, u svakom koraku se broj glava zmaja promijeni za višekratnik broja 7. Iz toga zaključujemo da zmaj može ostati bez ijedne glave, ako i samo ako mu je na početku broj glava djeljiv sa 7. Kako zmaj na početku ima 2010 glava, a $2010 \equiv 1 \pmod{7}$, znamo da zmaj ne može ostati bez ijedne glave. \square

Primjer 7.3. *Na početku se na ploči nalaze brojevi 2009, 2012 i 2015. Željko u svakom koraku označi brojeve na ploči s a, b i c u nekom poretku, a zatim ih zamjenjuje brojevima $3a - b, 3b - c$ i $3c - a$. Može li Željko uzastopnom primjenom ovog postupka postići da na ploči u nekom trenutku pišu tri jednaka broja? (Županijsko natjecanje, 1. razred, A varijanta, 2012.)*

Dokaz. U ovom zadatku promotrit ćemo tri kriterija koji nam mogu pomoći riješiti zadatak kada imamo zadana i neka druga tri broja.

Kriterij zbroja: Promotrimo najprije zbroj tih brojeva. Ako na početku imamo brojeve a, b i c , njihov zbroj je $a + b + c$. Transformacijom dobijemo brojeve $3a - b, 3b - c$ i $3c - a$, a njihov zbroj je

$$3a - b + 3b - c + 3c - a = 2(a + b + c).$$

Kada bi na kraju dobili tri jednaka broja, npr. brojeve x, x i x , tada bi njihov zbroj bio $3x$.

Dakle, transformacijom dobivamo zbroj početnih brojeva pomnožen nekim prirodnim brojem, a krajnji rezultat treba biti djeljiv s 3.

Zaključujemo da na ploči ne možemo dobiti tri jednaka broja, ako zbroj brojeva na početku napisanih na ploči nije djeljiv s 3.

Kriterij parnosti: Promotrimo kako se parnost brojeva mijenja transformacijom.

Primijetimo, ako na kraju želimo dobiti tri ista broja, tada su ta tri broja iste parnosti.

1. Sva tri broja parna

$$k, l, m \in \mathbb{N}, a = 2k, b = 2l, c = 2m$$

$$3a - b = 6k - 2l = 2(3k - l)$$

Analogno za svaku transformaciju dobivamo paran broj. Time zaključujemo da ako na početku imamo sve parne brojeve, onda u svakom koraku dobivamo parne brojeve.

2. Sva tri broja neparna

$$k, l, m \in \mathbb{N}, a = 2k - 1, b = 2l - 1, c = 2m - 1$$

$$3a - b = 6k - 3 - 2l + 1 = 6k - 2l - 2 = 2(3k - l - 1)$$

Analogno za svaku transformaciju dobivamo paran broj. Time zaključujemo da ako na početku imamo sve neparne brojeve, onda u svakom koraku dobivamo parne brojeve.

3. Jedan paran i dva neparna broja.

$$k, l, m \in \mathbb{N}, a = 2k, b = 2l - 1, c = 2m - 1$$

Iz (2.) znamo da je $3b - c$ paran broj.

Nadalje, $3a - b = 6k - 2l + 1 = 2(3k - l) + 1$ i $3c - a = 6m - 3 + 2k = 6m + 2k - 2 - 1 = 2(3m + k - 1) - 1$ su neparni brojevi. Dakle, ako na početku imamo jedan paran i dva neparna broja, tada ćemo u svakom koraku ponovno dobiti jedan paran i dva neparna broja.

4. Dva parna, jedan neparan broj.

$$k, l, m \in \mathbb{N}, a = 2k, b = 2l, c = 2m - 1$$

Iz (1.) znamo da je $3a - b$ paran broj.

Nadalje, $3b - c = 6l - 2m - 1 = 2(3l - m) - 1$ i $3c - a = 6m - 3 - 2k = 6m - 2k - 2 - 1 = 2(3m - k - 1) - 1$ su neparani brojevi.

Iz (2.) znamo da ćemo svakom sljedećom transformacijom ponovno dobiti jedan paran i dva neparna broja. Dakle, ako na početku imamo dva parna i jedan neparan broj, nakon svake transformacije dobivamo jedan paran i dva neparna broja.

Konačno, možemo zaključiti da ne možemo dobiti tri ista broja, ako na početku nismo imali brojeve iste parnosti.

Kriterij ostataka modulo 3: Na početku imamo brojeve a, b i c . Nakon transformacije imamo brojeve za koje vrijedi

$$3a - b \equiv -b \pmod{3}$$

$$3b - c \equiv -c \pmod{3}$$

$$3c - a \equiv -a \pmod{3}$$

Kada bi u nekom trenutku sva tri broja bila jednaka, tada bi i njihovi ostaci pri dijeljenju s 3 bili jednaki. Neka su to brojevi $3a - b$, $3b - c$ i $3c - a$. Tada je $-b \equiv -c \pmod{3}$ i $-c \equiv -a \pmod{3}$, pa je i $b \equiv c \pmod{3}$ i $c \equiv a \pmod{3}$. Iz toga zaključujemo da ne možemo dobiti tri jednaka broja, ako na početku imamo brojeve koji daju različite ostatke pri dijeljenju s 3.

Ova tri kriterija nam pomažu odbaciti brojeve čijom transformacijom, koja je zadana u zadatku, ne možemo postići da na ploči u nekom trenutku pišu tri jednaka broja. Kada bi neka tri broja zadovoljavala sva tri kriterija, ne bismo mogli odgovoriti na pitanje zadano u zadatku.

Nama su zadani brojevi 2009, 2012 i 2015.

Kriterij zbroja:

$$2009 + 2012 + 2015 = 6036 = 3 \cdot 2012$$

Ovi brojevi zadovoljavaju prvi kriterij.

Kriterij ostataka modulo 3:

$$2009 \equiv 2 \pmod{3}$$

$$2012 \equiv 2 \pmod{3}$$

$$2015 \equiv 2 \pmod{3}$$

Ovi brojevi zadovoljavaju treći kriterij.

Kriterij parnosti:

$$2009 \equiv 1 \pmod{2}$$

$$2012 \equiv 0 \pmod{2}$$

$$2015 \equiv 1 \pmod{2}$$

Nemamo sva tri broja iste parnosti. Ovi brojevi ne zadovoljavaju drugi kriterij.

Kako zadani brojevi ne zadovoljavaju kriterij parnosti, pokazali smo da Željko uzastopnom primjenom transformacije ne može postići da na ploči u nekom trenutku pišu tri jednaka broja. \square

Primjenjujući dobivene kriterije možemo osmisliti beskonačno mnogo sličnih zadataka. Riješimo zadani primjer ako:

1. se na početku na ploči nalaze brojevi 100, 200, 400.

Kriterij zbroja:

$$100 + 200 + 400 = 700$$

Kako broj 700 nije djeljiv s 3, ovi brojevi zadovoljavaju prvi kriterij.

Kriterij ostataka modulo 3:

$$100 \equiv 1 \pmod{3}$$

$$200 \equiv 2 \pmod{3}$$

$$400 \equiv 1 \pmod{3}$$

Ovi brojevi ne daju iste ostatke pri dijeljenju s 3, pa ne zadovoljavaju treći kriterij.

Kako brojevi ne zadovoljavaju prvi (i treći) kriterij ne možemo postići da na ploči u nekom trenutku pišu tri jednaka broja.

2. se na početku na ploči nalaze brojevi 5, 66, 41.

Kriterij parnosti:

$$5 \equiv 1 \pmod{2}$$

$$66 \equiv 0 \pmod{2}$$

$$41 \equiv 1 \pmod{2}$$

Ovi brojevi ne zadovoljavaju drugi kriterij.

Kriterij ostataka modulo 3:

$$5 \equiv 2 \pmod{3}$$

$$66 \equiv 0 \pmod{3}$$

$$41 \equiv 2 \pmod{3}$$

Ovi brojevi ne daju iste ostatke pri dijeljenju s 3, pa ne zadovoljavaju treći kriterij.

Kako brojevi ne zadovoljavaju drugi (i treći) kriterij ne možemo postići da na ploči u nekom trenutku pišu tri jednaka broja.

3. se na početku na ploči nalaze brojevi 300, 600, 900.

Kriterij zbroja:

$$300 + 600 + 900 = 1800$$

Ovi brojevi zadovoljavaju prvi kriterij.

Kriterij parnosti:

$$300 \equiv 0 \pmod{2}$$

$$600 \equiv 0 \pmod{2}$$

$$900 \equiv 0 \pmod{2}$$

Ovi brojevi zadovoljavaju drugi kriterij.

Kriterij ostataka modulo 3:

$$300 \equiv 0 \pmod{3}$$

$$600 \equiv 0 \pmod{3}$$

$$900 \equiv 0 \pmod{3}$$

Ovi brojevi zadovoljavaju treći kriterij.

Ne znamo odgovor na pitanje iz zadatka.

Primjer 7.4. Šahovska ploča 8×8 obojana je na standardan način. U pojedinom potezu treba odabrati jedan redak ili stupac i svakom od osam polja u tom retku ili stupcu promijeniti boju iz crne u bijelu ili obratno. Može li se konačnim nizom takvih poteza postići da točno jedno polje na ploči bude crno? (Županijsko natjecanje, 1. razred, A varijanta, 2014.)

Dokaz. Rješenje ovog primjera sadržano je u dokazu Primjera 1.3. □

7.2 Državna natjecanja

Primjer 7.5. Dva igrača A i B igraju sljedeću igru: A i B zapisuju naizmjenično po jednu znamenku sve dok ne napišu šestoznamenkasti broj, pri čemu se niti jedna znamenka ne smije ponoviti. Prva znamenka mora biti različita od nule. Igrač A igra prvi, a znamenke se pišu redom s lijeva na desno. Igrač A pobjeđuje ako je napisani šestoznamenkasti broj djeljiv s 2, 3 ili 5, a u suprotnom pobjeđuje igrač B . Dokaži da igrač A ima strategiju za pobjedu, tj. može pobijediti neovisno o igri igrača B . (Državno natjecanje, 1. razred, A varijanta, 2009.)

Dokaz. Neka su a_1, a_2, a_3 znamenke koje odabire igrač A , a b_1, b_2, b_3 znamenke koje odabire igrač B . Dobiveni broj je $x = \overline{a_1b_1a_2b_2a_3b_3}$. Neka je $M = \{0, 2, 4, 5, 6, 8\}$ i $N = \{1, 3, 7, 9\}$. Ako je $b_3 \in M$, broj x je djeljiv s 2 ili 5. Stoga igrač B ne smije svoju zadnju znamenku odabrati iz skupa M .

Taktika igrača A treba biti da svoje prve dvije znamenke bira iz skupa N , tako da igrač B

mora birati prve dvije znamenke iz skupa M , kako bi mu ostala mogućnost odabira posljednje znamenke iz skupa N .

Osim toga, igrač A mora postići da broj x bude djeljiv s 3.

Neka je $a_1 = 3, a_2 = 9$, tada je $b_3 \in \{1, 7\}$, tj. $b_3 \equiv 1 \pmod{3}$.

Broj x će biti djeljiv s 3 ako je

1. $b_1 + b_2 \equiv 0 \pmod{3}$

Tada je $a_1 + b_1 + a_2 + b_2 + a_3 + b_3 \equiv a_3 + 1 \pmod{3}$, pa znamenka a_3 može biti broj 2, 5 ili 8. Jedna od tih znamenaka je neiskorištena jer je igrač B odabrao samo dvije znamenke.

2. $b_1 + b_2 \equiv 1 \pmod{3}$

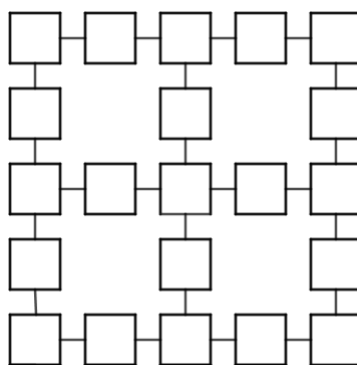
Tada je $a_1 + b_1 + a_2 + b_2 + a_3 + b_3 \equiv a_3 + 2 \pmod{3}$, pa znamenka a_3 može biti broj 1, 4 ili 7. Jedna od tih znamenaka je neiskorištena jer je igrač B odabrao samo dvije znamenke.

3. $b_1 + b_2 \equiv 2 \pmod{3}$

Tada je $a_1 + b_1 + a_2 + b_2 + a_3 + b_3 \equiv a_3 \pmod{3}$, pa znamenka a_3 može biti broj 0 ili 6. Znamo da igrač B nije kao prve dvije znamenke odabrao brojeve 0 i 6 jer je $0 + 6 \equiv 0 \pmod{3}$. Zbog toga znamo da je barem jedna od tih znamenaka na raspolaganju.

Možemo zaključiti da igrač A ima strategiju za pobjedu neovisno o igri igrača B . □

Primjer 7.6. Na početku je u svaki od kvadrata raspoređenih kao na Slici 7.1 upisana nula.



Slika 7.1: Ploča kvadrata

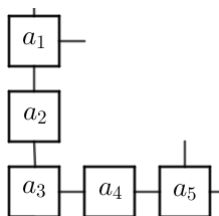
U svakom potezu odabire se jedan od kvadrata te se istovremeno brojevi koji se nalaze u tom kvadratu i u svim njemu susjednim kvadratima uvećaju za jedan. Dokaži je nakon određenog broja poteza:

a) moguće postići da u svakom kvadratu piše broj 2010,

b) nemoguće postići da u svakom kvadratu piše broj 2011.

(Državno natjecanje, 2. razred, A varijanta, 2010.)

Dokaz. Pretpostavimo da možemo postići da se nakon konačno mnogo poteza u svakom kvadratu nalazi prirodan broj n . Pomotrimo jedan od kutova kvadrata. U svaki kvadrat je upisan broj odabira tog kvadrata.



Slika 7.2: Kut ploče

Znamo da je

$$a_1 + a_2 + a_3 = n,$$

$$a_2 + a_3 + a_4 = n,$$

$$a_3 + a_4 + a_5 = n.$$

Stoga je $a_1 = a_4$ i $a_2 = a_5$.

Analogno vrijedi i za ostale kutove i uz oznake ko na Slici 7.3 dobivamo:

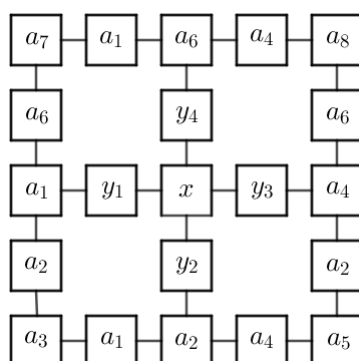
$$a_1 + a_2 + a_6 + y_1 = n,$$

$$a_1 + a_2 + a_4 + y_2 = n,$$

$$a_2 + a_4 + a_6 + y_3 = n,$$

$$a_4 + a_6 + a_1 + y_4 = n,$$

$$y_1 + y_2 + y_3 + y_4 + x = n.$$



Slika 7.3: Oznake

Sada imamo

$$\begin{aligned} 3(a_1 + a_2 + a_4 + a_6) + y_1 + y_2 + y_3 + y_4 &= 4n \iff \\ \iff 3(a_1 + a_2 + a_4 + a_6) + n - x &= 4n \iff \\ \iff 3(a_1 + a_2 + a_4 + a_6) &= x + 3n, \end{aligned}$$

te možemo zaključiti da $3|x$.

Prilikom odigravanja poteza nad nekim kvadratom, zbroj brojeva u svim kvadratima se povećava za

3 ako je kvadrat u kutu ploče,

4 ako je to srednji kvadrat na rubu,

5 ako je to središnji kvadrat,

3 za sve ostale kvadrate.

Ukupan zbroj doprinosa svih kvadrata je

$$3(4n - 2(a_1 + a_2 + a_4 + a_6)) + 4(a_1 + a_2 + a_4 + a_6) + 5x + 3(2(a_1 + a_2 + a_4 + a_6) + y_1 + y_2 + y_3 + y_4) = 21n$$

$$4(a_1 + a_2 + a_4 + a_6) + 3(y_1 + y_2 + y_3 + y_4) + 5x = 9n$$

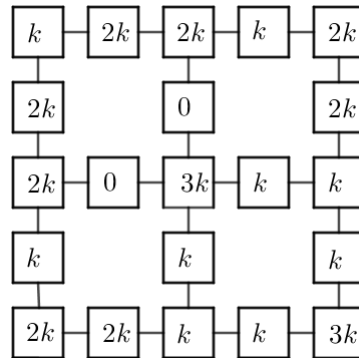
Osim toga, znamo da je $a_1 + a_2 + a_4 + a_6 = \frac{x}{3} + n$ i $y_1 + y_2 + y_3 + y_4 = n - x$, pa je

$$4\left(\frac{x}{3} + n\right) + 3(n - x) + 5x = 9n \Rightarrow 5x = 3n.$$

Prema tome znamo da $5|n$, te je slučaj *b*) nemoguć.

Provjerimo je li uvjet $5|n$ dovoljan.

Neka je $x = 3k$ i $n = 5k$. Tada je $a_1 + a_2 + a_4 + a_6 = 6k$ i $y_1 + y_2 + y_3 + y_4 = 2k$ i lako je konstruirati odigravanje poteza



Slika 7.4: Rješenje

Time smo zaključili da je moguće postići da u svakom kvadratu piše broj 2010, jer $5|2010$. □

Primjer 7.7. Na ploči su zapisani neki cijeli brojevi. U svakom trenutku odabiremo brojeve a i b koji se nalaze na ploči, obrišemo ih i umjesto njih zapišemo brojeve $3a - b$ i $13a - 3b$. Ako su na početku na ploči brojevi $1, 2, 3, \dots, 2011, 2012$, mogu li se nakon konačnog broja koraka na ploči nalaziti brojevi $2, 4, 6, \dots, 4022, 4024$? (Državno natjecanje, 3. razred, A varijanta, 2012.)

Dokaz. Promotrimo promjenu sume brojeva na ploči nakon jednog koraka.

$$3a - b + 13a - 3b - a - b = 15a - 5b = 5(3a - b)$$

Primijetimo da suma brojeva na ploči u svakom koraku daje isti ostatak modulo 5.

Na početku je suma S svih brojeva na ploči

$$S = 1 + 2 + \dots + 2011 + 2012 = \frac{2012 \cdot 2013}{2} = 1006 \cdot 2013 \equiv 1 \cdot 3 \equiv 3 \pmod{5}$$

Kada bi se na ploči nalazili brojevi $2, 4, 6, \dots, 4022, 4024$ suma S_2 bi iznosila

$$S_2 = 2 + 4 + 6 + \dots + 4022 + 4024 = 2(1 + 2 + \dots + 2011 + 2012)$$

$$S_2 = 2 \cdot \frac{2012 \cdot 2013}{2} = 2012 \cdot 2013$$

Znamo da je

$$2012 \cdot 2013 \equiv 2 \cdot 3 \equiv 6 \equiv 1 \pmod{5}$$

i zaključujemo da se nakon konačnog broja koraka na ploči ne mogu nalaziti brojevi $2, 4, 6, \dots, 4022, 4024$. \square

Primjer 7.8. Dana je ploča s 2016 redaka i 2017 stupaca. Je li moguće ukloniti dva polja u zadnjem stupcu te ploče tako da dobivenu ploču možemo prekriti bez preklapanja pločicama oblika kao na Slici 7.5? Pločice je dozvoljeno rotirati.



Slika 7.5: Pločice

(Državno natjecanje, 2. razred, A varijanta, 2016.)

Dokaz. Napišimo u polja početne 2016×2017 ploče brojeve od 1 do 2017 rastućim redoslijedom u svaki redak. Uklanjanjem dvaju zadnjih polja u zadnjem retku uklanjamo brojeve 2017 i 2017.

Svaka pločica prekriva 5 brojeva čiji je zbroj djeljiv s 5. Lijeva pločica prekriva brojeve $k, k-1, k, k+1$ i $k, k \in \{1, 2, \dots, 2017\}$, dok desna pločica prekriva 5 istih brojeva ili 5 uzastopnih brojeva.

Da bismo mogli izvršiti popločavanje kakvo je zadano u zadatku, zbroj svih brojeva prekrivenih pločicama mora biti djeljiv s 5.

Na početku imamo

$$\frac{2017 \cdot 2018}{2} \cdot 2016 = 2017 \cdot 2018 \cdot 1008 \equiv 2 \cdot 3 \cdot 3 \equiv 3 \pmod{5}$$

Uklanjanjem zadnjih dvaju brojeva u zadnjem stupcu ne dobivamo sumu koja je djeljiva s 5, jer $2017 + 2017 \equiv 4 \pmod{5}$. Time smo dokazali da traženo popločavanje nije moguće. \square

Primjer 7.9. Branko ispisuje niz kvadratnih polinoma s realnim koeficijentima. U svakom koraku nakon prethodno napisanog polinoma $ax^2 + bx + c$, zapisuje polinom $cx^2 + bx + a$ ili

polinom $a(x+d)^2 + b(x+d) + c$ za neki realni broj d . Ako započne s polinomom $x^2 - 2x - 1$, može li Branko opisanim postupkom nakon određenog broja koraka dobiti polinom:

a) $2x^2 - 1$?

b) $2x^2 - x - 1$?

(Državno natjecanje, 2. razred, A varijanta, 2018.)

Dokaz. Promotrimo mijenja li se diskriminanta primjenom zadanih transformacija.

Ako zamijenimo a i c , diskriminanta će očito ostati nepromijenjena.

Zamjenom x s $x + d$, $d \in \mathbb{R}$, ne mijenja se razlika korijena polinoma.

Primijetimo da je $D = b^2 - 4ac = a^2 \left(\frac{b^2}{a^2} - 4 \frac{c}{a} \right)$.

Osim toga, znamo da je $x_1 + x_2 = -\frac{b}{a}$ i $x_1 x_2 = \frac{c}{a}$.

Stoga je, $D = a^2(x_1 - x_2)$. Kako se brojevi a i $x_1 - x_2$ nisu promijenili u odnosu na polinom prije transformacije, zaključujemo da je i diskriminanta nepromijenjena.

Diskriminanta polinoma $x^2 - 2x - 1$:

$$D_1 = 4 - 4 \cdot (-1) = 8.$$

Diskriminanta polinoma $2x^2 - 1$:

$$D_2 = 4 \cdot 2 = 8.$$

Diskriminanta polinoma $2x^2 - x - 1$:

$D_2 = 1 + 4 \cdot 2 = 9$ Iz dobivenih rezultata zaključujemo da se danim transformacijama iz polinoma $x^2 - 2x - 1$ može dobiti polinom $2x^2 - 1$, ali ne može dobiti polinom $2x^2 - x - 1$. \square

Bibliografija

- [1] A. Engel, *Problem-Solving Strategies (Problem Books in Mathematics)*, Springer, New York, 1998.
- [2] I. Krijan, *Invarijante*, PlayMath, Broj 15, godište V, str. 5-8, 2007.
- [3] B. Pavković, D. Veljan, *Elementarna matematika 1*, Tehnička knjiga, Zagreb, 1992.
- [4] B. Pavković, D. Veljan, *Elementarna matematika 2*, Školska knjiga, Zagreb, 1995.
- [5] Zadaci sa srednjoškolskih natjecanja
<http://www.antonija-horvatek.from.hr/natjecanja-iz-matematike/zadaci-SS.htm>, 1.9.2018.

Sažetak

U ovom radu su kroz niz primjera istaknute invarijante koje se javljaju u raznim područjima matematike, kao jedna od elegantnih metoda rješavanja matematičkih problema. Kroz poglavlja su obrađene invarijante u kombinatorici, teoriji brojeva, matematičkoj analizi, teoriji igara i geometriji.

Summary

In this thesis we examine invariants from different areas of mathematics as one of the brilliant techniques to solve problems. Throughout the chapters, we covered examples from combinatorics, number theory, mathematical analysis, game theory, and geometry.

Životopis

Moje ime je Petra Potočki. Rođena sam 16. kolovoza 1994. godine u Zaboku. Završila sam Osnovnu školu Ljudevita Gaja u Donjoj Šemnici te Opću gimnaziju u Srednjoj školi Krapina. Godine 2013. upisujem preddiplomski sveučilišni studij Matematika, nastavnički smjer na Prirodoslovno - matematičkom fakultetu Sveučilišta u Zagrebu.

16. rujna 2016. godine stječem zvanje prvostupnice edukacije matematike te iste godine upisujem diplomski sveučilišni studij Matematika, nastavnički smjer, na istom fakultetu.