

Dinamički sustavi u ravnini

Šušnjić, David

Master's thesis / Diplomski rad

2018

Degree Grantor / Ustanova koja je dodijelila akademski / stručni stupanj: **University of Zagreb, Faculty of Science / Sveučilište u Zagrebu, Prirodoslovno-matematički fakultet**

Permanent link / Trajna poveznica: <https://um.nsk.hr/um:nbn:hr:217:893538>

Rights / Prava: [In copyright](#)

Download date / Datum preuzimanja: **2021-12-07**



Repository / Repozitorij:

[Repository of Faculty of Science - University of Zagreb](#)



SVEUČILIŠTE U ZAGREBU
PRIRODOSLOVNO–MATEMATIČKI FAKULTET
MATEMATIČKI ODSJEK

David Šušnjić

DINAMIČKI SUSTAVI U RAVNINI

Diplomski rad

Voditelj rada:
izv.prof.dr.sc.Sonja Štimac

Zagreb, lipanj, 2018.

Ovaj diplomski rad obranjen je dana _____ pred ispitnim povjerenstvom u sastavu:

1. _____, predsjednik
2. _____, član
3. _____, član

Povjerenstvo je rad ocijenilo ocjenom _____.

Potpisi članova povjerenstva:

1. _____
2. _____
3. _____

*Hvala Bogu, mojim roditeljima i obitelji na podršci.
Zahvaljujem se i mentorici izv.prof.dr.sc Sonji štimac na svakoj pomoći.*

Sadržaj

Sadržaj	iv
Uvod	1
1 Linearna preslikavanja	2
2 Potkovasto preslikavanje	10
3 Hiperbolički automorfizam na torusu	18
4 Atraktori	24
5 Teorem o stabilnim i nestabilnim mnogostrukostima	32

Uvod

U ovom diplomskom radu istražujemo svojstva diskretnih dinamičkih sustava u ravnini. U matematici dinamički sustav čine mnogostrukost i preslikavanje na toj mnogostrukosti koje opisuje vremensku ovisnost položaja točaka mnogostrukosti, pri čemu je vrijeme diskretno. Cilj je istražiti dogoročno ponašanje i stanje nekog sustava kroz vrijeme. No, često je vrlo teško opisati dugoročno ponašanje sustava kao i pronaći rješenje jednadžbi pomoću jednostavnih algebarskih izraza. Do sredine dvadesetog stoljeća se smatralo da kretanje može biti ili stacionarno ili oscilirajuće, odnosno fiksno ili periodično, ili kvazi periodično. Sedamdesetih godina dvadesetog stoljeća otkriveno je da postoji još jedan oblik kretanja kojeg mi danas nazivamo kaotičnim, a čije je ponašanje opisao Henri Poincaré mnogo godina ranije. Stephen Smale jedan je od najzaslužnijih za razvoj dinamičkih sustava predstavljanjem koncepta preslikavanja potkove koje razmatramo u radu. U dinamičkim sustavima najčešće se promatraju preslikavanja više varijabli koja nisu linearna. Vrlo često se kompleksno ponašanje može opisati pomoću jednostavnih algebarskih jednadži, no to ne znači da je dinamika takvih sustava jednostavna i nezanimljiva. Zapravo ćemo pokazati da dinamika čak i u dvije ili tri dimenzije može biti dosta složena i neočekivana. Danas se dinamički sustavi primijenjuju u gotovo svakoj znanstvenoj disciplini gdje se želi bolje opisati ponašanje nekog nelinearnog sustava. Višedimenzionalna dinamika je još uvijek dosta mlado i neistraženo područje pa ćemo u radu napraviti pregled najvažnijih osnovnih pojmova, svojstva i rezultata. Osnovna literatura korištena u izradi ovog rada je [?]. U prvom poglavlju dajemo pregled svojstava dinamike linearnih preslikavanja, te koristimo dodatnu literaturu [?]. U drugom poglavlju se bavimo dinamikom potkovastog preslikavanja te koristimo literaturu [?]. Hiperbolički automorfizam na torusu nam je tema u trećem poglavlju, a dodatne knjige [?] i [?]. U četvrtom poglavlju proučavamo atraktore, te u petom dajemo dokaz teorema o stabilnim i nestabilnim mnogostrukostima. Dodatna literatura u petom poglavlju nam je [?] i [?].

Poglavlje 1

Linearna preslikavanja

Definicija 1.1. Neka je $k \in \mathbb{N}$ i $f : \mathbb{R}^k \rightarrow \mathbb{R}^k$. Tada za točku $x \in \mathbb{R}^k$ definiramo orbitu naprijed kao $O^+(x) := \{x, f(x), f^2(x), \dots\}$. Kada je f homeomorfizam možemo definirati punu orbitu sa $O(x) := \{f^n(x), \forall n \in \mathbb{Z}\}$. Orbitu unatrag definiramo kao $O^-(x) := \{x, f^{-1}(x), f^{-2}(x), \dots\}$.

Definicija 1.2. Za bijektivno linearno preslikavanje kažemo da je hiperboličko ako su sve pripadne svojstvene vrijednosti po apsolutnoj vrijednosti različite od jedan.

Primjer 1.3. Neka je

$$L(\mathbf{x}) = \begin{pmatrix} a & 0 \\ 0 & b \end{pmatrix} \mathbf{x}, \text{ za } \mathbf{x} = \begin{pmatrix} x \\ y \end{pmatrix}$$

Dinamika linearnog preslikavanja L ovisi o pripadnim svojstvenim vrijednostima njegove matrice na dijagonali. Svojstvene vrijednosti dijagonalne matrice su jednake vrijednostima matrice na dijagonali. U tom slučaju su x -os i y -os invarijate preslikavanja L . Sada u ovisnosti o vrijednostima a i b razlikujemo više slučajeva.

Za $a, b \in \langle 0, 1 \rangle$ iteracijama preslikavanja L točke ravnine konvergiraju prema $\mathbf{0} = (0, 0)$ za sve točke ravnine.

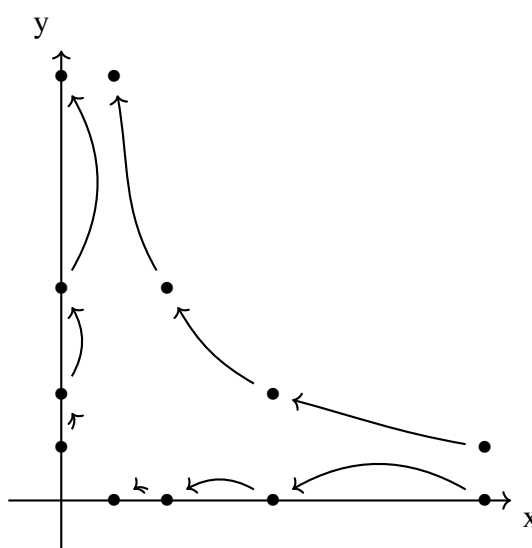
U slučaju kada je $a, b \in \langle 1, \infty \rangle$ preslikavanje L kroz iteracije udaljuje sve točke ravnine od ishodišta, odnosno točke divergiraju prema ∞ .

Kada je $a \in \langle 0, 1 \rangle$ i $b \in \langle 1, \infty \rangle$ točke na x -osi kroz iteracije konvergiraju u $\mathbf{0}$, a točke na y -osi udaljava od $\mathbf{0}$, ostale točke ravnine koje nisu na osima divergiraju u ∞ , slično za $a \in \langle 1, \infty \rangle$, $b \in \langle 0, 1 \rangle$ samo se zamjene uloge ordinate i apscise. Kada je $a, b \in \langle -1, 0 \rangle$ iteracijama preslikavanja L sve točke ravnine konvergiraju prema $\mathbf{0}$ alternirajući. Za $a \in \langle -1, 0 \rangle$ i $b \in \langle -\infty, -1 \rangle$ iteracijama preslikavanja L točke na x -osi konvergiraju u $\mathbf{0}$ alternirajući, a točke na y -osi udaljava od ishodišta alternirajući, ostale točke divergiraju

$u \infty$. Analogno vrijedi i za $a \in \langle -\infty, -1 \rangle$ i $b \in \langle -1, 0 \rangle$ samo se zamijene uloge ordinate i apscise.

Kada su a i b iz $\langle -\infty, -1 \rangle$ tada preslikavanje L kroz iteracije sve točke udaljava od ishodišta alternirajuće, odnosno sve točke ravnine divergiraju u ∞ .

Za parametar $a \in \langle 0, 1 \rangle \cup \langle 1, \infty \rangle$ i za $b \in \langle -1, 0 \rangle \cup \langle -\infty, -1 \rangle$ preslikavanje L se kroz iteracije na x, y -osi ponaša isto kao što je prethodno opisano, slično ako se zamijeni uloga a i b . Dakle, za a i b pozitivne vrijednosti točke kroz iteracije konvergiraju ili divergiraju od ishodišta, a ako su a i/ili b negativne tada točke konvergiraju ili divergiraju alterniranjem oko ishodišta.



Slika 1.1: Fazni portret iz primjera 1.3 za $a = 1/2$ i $b = 2$

Primjer 1.4. Za L oblika

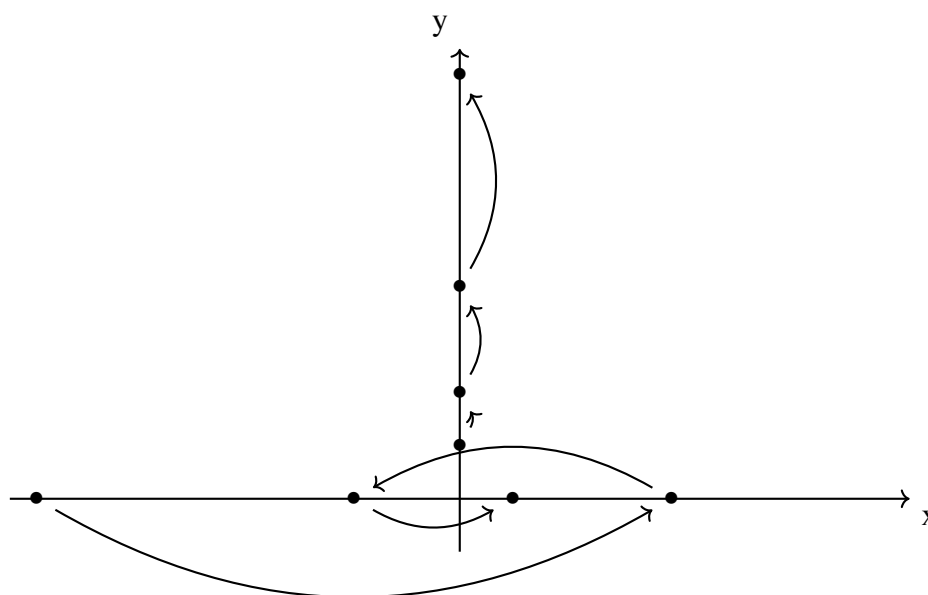
$$L(\mathbf{x}) = \begin{pmatrix} 0 & a \\ -a & 0 \end{pmatrix} \mathbf{x}, \text{ za } \mathbf{x} = \begin{pmatrix} x \\ y \end{pmatrix}$$

Dvije kompleksno konjugirane svojstvene vrijednosti iznose $\pm a \cdot i$, ne postoje više invarijantni pravci već preslikavanje L točke ravnine rotira za kut $\pi/2$ i one teže u ishodište za parametar $|a| < 1$, a za parametar $|a| > 1$ točke ravnine divergiraju.

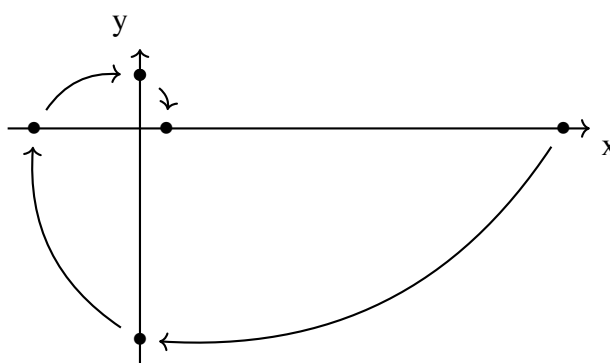
Sada se primjer 1.4 može napisati općenito:

Primjer 1.5. Za L oblika

$$L(\mathbf{x}) = \begin{pmatrix} a & b \\ -b & a \end{pmatrix} \mathbf{x}, \text{ za } \mathbf{x} = \begin{pmatrix} x \\ y \end{pmatrix}$$



Slika 1.2: Fazni portret iz primjera 1.3 za $a = -1/2$ i $b = 2$



Slika 1.3: Fazni portret iz primjera 1.4 za $a = -1/2$

L je rotacija ravnine oko ishodišta za kut $\arctan\left(\frac{b}{a}\right)$. Svojstvene vrijednosti su komplekno konjugirane iznosa $a \pm b \cdot i$. Kada su parametri $a^2 + b^2 > 1$ tada sve točke ravnine divergiraju u ∞ , a za $0 < a^2 + b^2 < 1$ sve točke rotacijama oko ishodišta težu u $\mathbf{0}$.

Napomena 1.6. Sva preslikavanja u gornjim primjerima su hiperbolička. Za linearno preslikavanje čija je apsolutna vrijednost barem jedne svojstvene vrijednosti manja od jedan postoji smjer u kojem točke teže prema $\mathbf{0}$, dok za konjugirano kompleksni par svojstvenih vrijednosti točke ravnine teže prema $\mathbf{0}$ po dvodimenzionalnom skupu kao u primjeru

1.4.

Propozicija 1.7. Neka $f : \mathbb{R}^3 \rightarrow \mathbb{R}^3$ linearno preslikavanje koje ima sve svojstvene vrijednosti po apsolutnoj vrijednosti manje od jedan. Tada $\lim_{n \rightarrow \infty} f^n(\mathbf{x}) \rightarrow \mathbf{0}$, $\forall \mathbf{x} \in \mathbb{R}^3$.

Dokaz. Prema teoremu o matricnoj reprezentaciji preslikavanja, f se može prikazati kao jedna od četiri matrice:

$$1. \begin{pmatrix} \alpha & \beta & 0 \\ -\beta & \alpha & 0 \\ 0 & 0 & \lambda \end{pmatrix} \quad 2. \begin{pmatrix} \lambda & 0 & 0 \\ 0 & \mu & 0 \\ 0 & 0 & \eta \end{pmatrix} \quad 3. \begin{pmatrix} \lambda & \epsilon & 0 \\ 0 & \lambda & 0 \\ 0 & 0 & \mu \end{pmatrix} \quad 4. \begin{pmatrix} \lambda & \epsilon & 0 \\ 0 & \lambda & \epsilon \\ 0 & 0 & \lambda \end{pmatrix}$$

gdje su svi elementi matrica realni i $\epsilon \neq 0$. Neka je $V(x, y, z) = x^2 + y^2 + z^2$. Tvrdimo da postoji $\nu < 1$ takav da za dovoljno mali $\epsilon > 0$ vrijedi:

$$V \circ f(\mathbf{x}) \leq \nu V(\mathbf{x})$$

gdje se jednakost postiže ako i samo ako je $\mathbf{x} = \mathbf{0}$.

Za slučaj (1) vrijedi

$$\begin{aligned} V \circ f(x) &= V \circ \begin{pmatrix} \alpha x + \beta y \\ \alpha y - \beta x \\ \lambda z \end{pmatrix} \\ &= (\alpha x + \beta y)^2 + (\alpha y - \beta x)^2 + (\lambda z)^2 \\ &= (\alpha^2 + \beta^2)(x^2 + y^2) + \lambda^2 z^2 \\ &\leq (\alpha^2 + \beta^2 + \lambda^2)(x^2 + y^2 + z^2) \\ &\leq \nu V(x) \end{aligned}$$

gdje je $(\alpha^2 + \beta^2 + \lambda^2) \ll 1$ pa postoji takav ν .

Za (2)

$$\begin{aligned} V \circ f(x) &= V \circ \begin{pmatrix} \lambda x \\ \mu y \\ \eta z \end{pmatrix} \\ &= (\lambda x)^2 + (\mu y)^2 + (\eta z)^2 \\ &= (\lambda^2 + \mu^2 + \eta^2)(x^2 + y^2 + z^2) \\ &\leq \nu V(x) \end{aligned}$$

slično vrijedi $(\lambda^2 + \mu^2 + \eta^2) \ll 1$, također postoji ν .
U slučaju (3)

$$\begin{aligned} V \circ f(x) &= V \circ \begin{pmatrix} \lambda x + \epsilon y \\ \lambda y \\ \mu z \end{pmatrix} \\ &= (\lambda x + \epsilon y)^2 + (\lambda y)^2 + (\mu z)^2 \\ &= (\lambda^2)(x^2 + y^2) + \epsilon^2 y^2 + \mu^2 z^2 \\ &\leq (\lambda^2 + \epsilon^2)(x^2 + y^2) + \mu^2 z^2 \\ &\leq (\lambda^2 + \epsilon^2 + \mu^2)(x^2 + y^2 + z^2) \\ &\leq \nu V(x) \end{aligned}$$

kako se ϵ može izabrati proizvoljno malim, slijedi da je $(\lambda^2 + \epsilon^2 + \mu^2) \ll 1$ pa postoji takav ν .

U slučaju (4)

$$\begin{aligned} V \circ f(x) &= V \circ \begin{pmatrix} \lambda x + \epsilon y \\ \lambda y + \epsilon z \\ \lambda z \end{pmatrix} \\ &= (\lambda x + \epsilon y)^2 + (\lambda y + \epsilon z)^2 + (\lambda z)^2 \\ &= \lambda^2(x^2 + y^2 + z^2) + \epsilon^2(y^2 + z^2) + 2\lambda\epsilon(xy + yz) \\ &\leq (\lambda^2 + \epsilon^2)(x^2 + y^2 + z^2) + 2|\lambda\epsilon|(|xy| + |yz| + |xz|) \\ &\leq (\lambda^2 + \epsilon^2 + 4|\lambda\epsilon|)(V(x)) \end{aligned}$$

gdje je $|xy| \leq x^2 + y^2$. Označimo $\nu = \lambda^2 + \epsilon^2 + 4|\lambda\epsilon|$. Znamo da $\lambda^2 < 1$, a ϵ možemo izabrati dovoljno malim da i umnožak $|\lambda\epsilon|$ bude manji od 1 iz toga slijedi da bude kompozicija zbroja manja od 1 pa je $\nu < 1$. Za $\mathbf{x} \neq 0$ slijedi

$$V \circ f^n(\mathbf{x}) \leq \nu^n V(\mathbf{x})$$

te $\lim_{n \rightarrow \infty} V \circ f^n(\mathbf{x}) \rightarrow 0$ no $V(\mathbf{x}) = 0$ ako je $\mathbf{x} = \mathbf{0}$ pa vrijedi da je $f^n(\mathbf{x}) \rightarrow 0$. □

Funkcija V konstruirana u dokazu propozicije 1.7 naziva se Ljapunovljeva funkcija.

Definicija 1.8. Neka je $F : \mathbb{R}^n \rightarrow \mathbb{R}^n$ difeomorfizam. Tada je $V : \mathbb{R}^n \rightarrow \mathbb{R}^n$ Ljapunovljeva funkcija za F centrirana u p ako vrijedi:

1. $V(x) > 0$ za $x \neq p$
2. $V(p) = 0$

3. $V \circ f(x) \leq vV(x)$ gdje se jednakost postiže ako i samo ako je $x = \mathbf{0}$

Funkciju V nazivamo striktno Ljapunovljevom ako je $V \circ f^n(x) < v^n V(x)$ za $x \neq p$.

Može se pokazati slično kao u prethodnoj propoziciji 1.7 da $\lim_{n \rightarrow \infty} F^n(x) \rightarrow p$ za sve x u okolini oko p . Iz definicije slijedi $F(p) = p$.

Korolar 1.9. Neka je $f : \mathbb{R}^3 \rightarrow \mathbb{R}^3$ linearno preslikavanje čije su apsolutne vrijednosti svih svojstvenih vrijednosti veće od jedan. Tada $\lim_{n \rightarrow -\infty} f^n(x) \rightarrow 0$.

Dokaz. Za preslikavanje f matična reprezentacija je kao u dokazu propozicije 1.7 no tada je za preslikavanje f^{-1} matična reprezentacija dana inverzom reprezentacije za f kao:

$$\begin{aligned}
 1. \frac{1}{\lambda(\alpha^2 + \beta^2)} \begin{pmatrix} \alpha\lambda & \beta\lambda & 0 \\ -\beta\lambda & \alpha\lambda & 0 \\ 0 & 0 & \alpha^2 + \beta^2 \end{pmatrix} & \quad 2. \frac{1}{\lambda\mu\eta} \begin{pmatrix} \mu\eta & 0 & 0 \\ 0 & \lambda\eta & 0 \\ 0 & 0 & \lambda\mu \end{pmatrix} \\
 3. \frac{1}{\lambda^2\mu} \begin{pmatrix} \lambda\mu & 0 & 0 \\ -\epsilon\mu & \lambda\mu & 0 \\ 0 & 0 & \lambda^2 \end{pmatrix} & \quad 4. \frac{1}{\lambda^3} \begin{pmatrix} \lambda^2 & 0 & 0 \\ -\epsilon\lambda & \lambda^2 & 0 \\ \epsilon^2 & \lambda\epsilon & \lambda^2 \end{pmatrix}
 \end{aligned}$$

Za sva četiri slučaja dobivamo da su apsolutne vrijednosti svojstvenih vrijednosti manje od 1 pa možemo primijeniti propoziciju 1.7 na preslikavanje f^{-1} iz čega slijedi tvrdnja korolara. \square

Propozicija 1.10. Neka su svojstvene vrijednosti od f λ_1, λ_2 i λ_3 takve da

1. $|\lambda_1|, |\lambda_2| < 1$
2. $|\lambda_3| > 1$

Tada postoji ravnina W^s i pravac W^u na kojima

1. za $x \in W^s$ vrijedi $f(x) \in W^s$ i $\lim_{n \rightarrow \infty} f^n(x) \rightarrow 0$
2. za $x \in W^u$ vrijedi $f(x) \in W^u$ i $\lim_{n \rightarrow \infty} f^{-n}(x) \rightarrow 0$
3. za $x \notin W^u \cup W^s$ vrijedi $\lim_{n \rightarrow \pm\infty} |f^n(x)| \rightarrow \infty$

Dokaz. Prema teoremu o matičnoj reprezentaciji funkcije f dane svojstvene vrijednosti se mogu prikazati kao:

$$1. \begin{pmatrix} \alpha & -\beta & 0 \\ \beta & \alpha & 0 \\ 0 & 0 & \lambda_3 \end{pmatrix} \quad 2. \begin{pmatrix} \lambda_1 & * & 0 \\ 0 & \lambda_2 & 0 \\ 0 & 0 & \lambda_3 \end{pmatrix}$$

gdje je $*$ > 0 ako su $\lambda_1 = \lambda_2$ ili $*$ $= 0$. Za $*$ > 0 su $\lambda_1 = \alpha + i\beta$, $\lambda_2 = \alpha - i\beta$. W^s je xy -ravnina, a W^u je z -os. Sada za $x \in W^s$ primjenom propozicije 1.7 dobivamo 1. tvrdnju, za $x \in W^u$ primjenom korolara 1.9 na f^{-n} dobivamo 2. tvrdnju, a 3. tvrdnju dobivamo iz nejdnakosti u dokazu propozicije 1.7 kao $V \circ f^n(x) \geq v^n V(x)$ pri čemu je $v > 1$. \square

Napomena 1.11. Propoziciju 1.10 možemo iskazati i za slučaj kada su neke dvije svojstvene vrijednosti po apsolutnoj vrijednosti veće od 1. Tada točke ravnine W^s teže u $\mathbf{0}$ za preslikavanje f^{-1} , točke pravca W^u teže u $\mathbf{0}$ za preslikavanje f , a ostale točke divergiraju u ∞ .

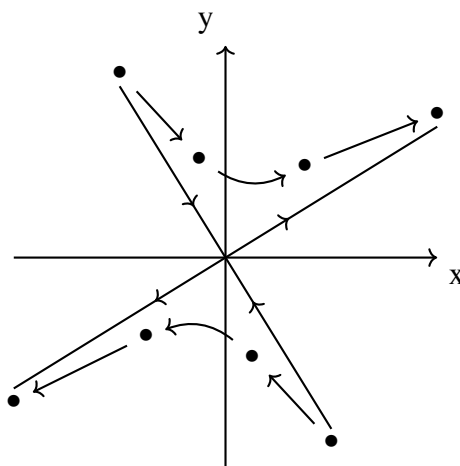
Definicija 1.12. Invarijantni potprostor W^s iz propozicije 1.10 naziva se stabilni potprostor od f , a W^u nestabilni potprostor.

Primjer 1.13. Promatramo linearno preslikavanje $L(x) = \begin{pmatrix} 2 & 1 \\ 1 & 1 \end{pmatrix} x$.

Svojstvene vrijednosti su $\frac{3}{2} + \frac{\sqrt{5}}{2} > 1$ i $0 < \frac{3}{2} - \frac{\sqrt{5}}{2} < 1$ pripadni svojstvene vektori su

$$y = \left(\frac{\sqrt{5}-1}{2} \right) x \quad i \quad y = - \left(\frac{\sqrt{5}+1}{2} \right) x$$

Ovo je primjer preslikavanja kod kojeg sve točke na pravcu $y = \left(\frac{\sqrt{5}-1}{2} \right) x$ teže u $\mathbf{0}$, sve točke na pravcu $y = - \left(\frac{\sqrt{5}+1}{2} \right) x$ divergiraju u ∞ , a točke van pravaca divergiraju u ∞ .



Slika 1.4: Fazni portret iz primjera 1.13

Primjer 1.14. Neka je $L(x) = \begin{pmatrix} -1 & 0 \\ 0 & a \end{pmatrix}x$.

U ovom slučaju su svojstvene vrijednosti -1 i a , $\mathbf{0}$ je fiksna točka. Za parametar $a \in \langle 0, 1 \rangle$ sve točke na x -osi imaju period 2, a točke na y -osi teže u $\mathbf{0}$. Ako je $a \in \langle 1, \infty \rangle$ sve točke na x -osi imaju period 2, a ostale točke ravnine divergiraju u ∞ . Za $a \in \langle -1, 0 \rangle$ za x -os vrijedi isto, a na y -osi točke teže u $\mathbf{0}$ alternirajući. Slično i za $a \in \langle -\infty, -1 \rangle$ samo sada točke na y -osi divergiraju u ∞ .

Poglavlje 2

Potkovasto preslikavanje

Vrlo važan primjer preslikavanja sa složenim invarijantnim skupom je preslikavanje potkova autora Stevena Smalea. Neka je $D = D_1 \cup S \cup D_2$ skup u ravnini koji sadrži jedinični kvadrat S i dvije polukružnice D_1 i D_2 promjera jedan sa svake strane.

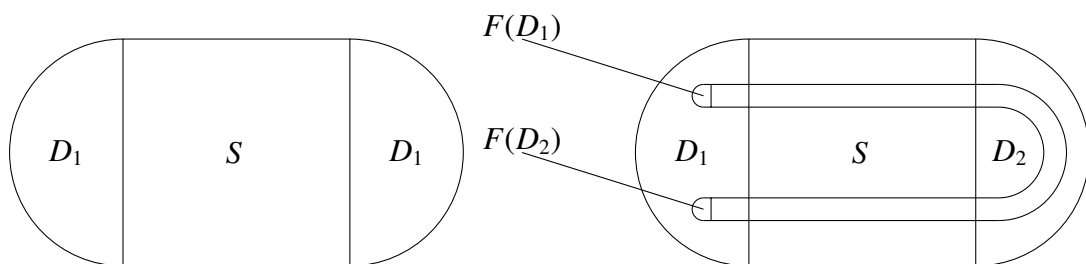
Definiramo F tako da:

prvo se jedinični kvadrat S sužava vertikalno za faktor $\delta < \frac{1}{2}$ i širi horizontalno za $\frac{1}{\delta} > 2$ te se polukružnicama D_1 i D_2 smanji radius za faktor δ .

zatim se tako dobiveni lik uloži natrag u D u obliku potkove.

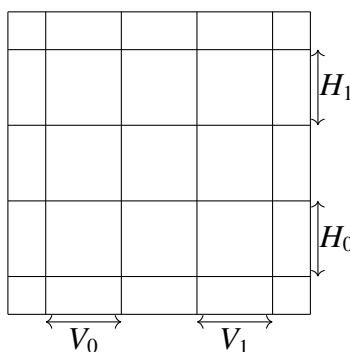
Vrijedi $F(D) \subset D$ i F je injekcija na D , ali nije surjekcija pa F^{-1} nije definirano. Također F nije linearno. Označimo sa H_0 i H_1 horizontalne pravokutnike u D . Tada možemo označiti praslike horizontalnih pravokutnika kao vertikalne pravokutnike $V_0 := F^{-1}(H_0)$ i $V_1 := F^{-1}(H_1)$.

Preslikavanje F definirano sa prethodno opisana dva koraka nazivamo *potkovasto preslikavanje* i vrijedi da je $F(S) \cap S = H_0 \cup H_1$.



Za dva vertikalna pravokutnika $V_0 = D_1$ i $V_1 = D_2$ definiramo horizontalne pravokutnike $H_0 = F(V_0) \cap S$ i $H_1 = F(V_1) \cap S$ i primjetimo da je F^{-1} dobro definirana na

$F(S) \cap S = H_0 \cup H_1$ jer je surijekcija. Kako F smanjuje S vertikalno onda su V_0 i V_1 dužine $\frac{1}{\delta}$ pa su H_0 i H_1 visine δ . Također $F : V_0 \rightarrow H_0$ i $F : V_1 \rightarrow H_1$ preslikava horizontalne i vertikalne linije ponovno u S pa je F linearno na V_0 i V_1 . Označimo sa h horizontalni pravokutnik u S koje nazivamo *horizontalnom linijom*, a sa v vertikalni pravokutnik u S koji nazivamo *vertikalnom linijom*. Za h horizontalnu liniju u S čija je slika ponovno u S znamo da je $F(h)$ ima duljinu h pomnoženu faktorom $\frac{1}{\delta}$, slično za v vertikalnu liniju u S čija je slika ponovno u S znamo da je visina $F(v)$ stisnuta za faktor δ .



Slika 2.1: Horizontalne i vertikalne linije

Teorem 2.1. (Brouwer teorem o fiksnoj točki)

Neka je K kompaktan i konveksan skup, neka je $f : K \rightarrow K$ neprekidna funkcija. Tada postoji točka $x_0 \in K$ takva da je $f(x_0) = x_0$.

Kako je F kontrakcija na D_1 , prema teoremu 2.1 postoji fiksna točka $p \in D_1$ i vrijedi

$$\lim_{n \rightarrow \infty} F^n(q) = p, \quad \forall q \in D_1.$$

Budući da je $F(D_2) \subset D_1$ sve točke na D_2 imaju slično ponašanje kao gore. Ako $q \in S$ ali $F^k(q) \notin S$ za neko $k > 0$ onda je $F^k(q) \in D_1 \cup D_2$ pa je $F^n(q) \rightarrow p$ kada $n \rightarrow \infty$. Za promatranje dinamike na D važno je promatrati točke čije se orbite unaprijed nalaze u S kroz iteracije. Zato definiramo

$$\Lambda = \{q \in S \mid F^k(q) \in S, \forall k \in \mathbb{Z}\}.$$

Ako točka $F(q)$ leži u S onda je $q \in V_0$ ili $q \in V_1$. U slučaju kada točka $F(q) \notin S$ tada kroz iteracije točka leži izvan S ili u $D_1 \cup D_2$. Ako je $F^2(q) \in S$ tada je slično $F(q) \in V_0 \cup V_1$, odnosno $q \in F^{-1}(V_0) \cup F^{-1}(V_1)$. Gdje je $F^{-1}(V_i)$ prasluka skupa V_i u S . Skupovi $F^{-1}(V_0) \cap S$ i $F^{-1}(V_1) \cap S$ sadrže svaki dva vertikalna pravokutnika širine δ^2

$F^2(S) \cap F(S) \cap S = F^2(S) \cap S$ ima četiri horizontalna pravokutnika $H_{i,j}$ za $i, j \in \{0, 1\}$ visine δ^2 . Općenito za bilo koji konačni niz nula i jedinica s_0, \dots, s_n vrijedi

$$H_{s_0, \dots, s_n} = H_{s_0} \cap F(H_{s_1}) \cap \dots \cap F^n(H_{s_n})$$

je horizontalni pravokutnik visine δ^n i $F^n(S) \cap S$ je unija 2^n takvih pravokutnika. Općenito za beskonačni niz $s = (s_i) \in \{0, 1\}^{\mathbb{N}_0}$ definiramo $\bigcap_{i=0}^{\infty} F^i(H_{s_i})$.

$$\Lambda_+ = \bigcap_{n=0}^{\infty} F^n(S) = \bigcup_s F(H_s)$$

kao produkt horizontalnog intervala $[0, 1]$ i Kantorovog skupa C_+ . Možemo primjetiti da je $F(\Lambda_+) = \Lambda_+$

Slično, promatramo $F^{-1}(H_0) = F^{-1}(S) \cap V_0$ i $F^{-1}(H_1) = F^{-1}(S) \cap V_1$ i dobivamo vertikalne pravokutnike širine $\frac{1}{\delta}$. Za bilo koji konačni niz nula i jedinica s_{-m}, \dots, s_{-1} vrijedi $\bigcap_{i=1}^m F^{-i}(H_{s_{-i}})$ su vertikalni pravokutnici širine $(\frac{1}{\delta})^m$ i

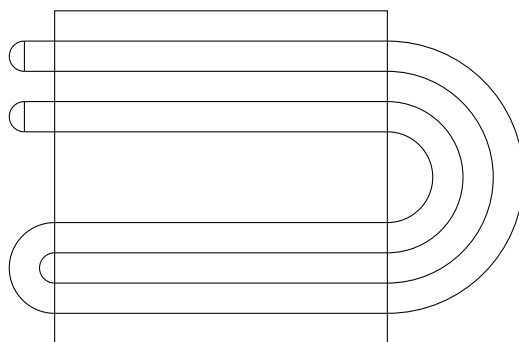
$$F^{-1}(H_{s_{-m}, \dots, s_{-1}}) = V_{s_0} \cap F^{-1}(H_{s_{-m}}) \cap \dots \cap F^{-n}(H_{s_{-1}})$$

je vertikalni pravokutnik širine $(\frac{1}{\delta})^n$ i $F^{-n}(S) \cap S$ je unija 2^n takvih pravokutnika. Slično definiramo i

$$\Lambda_- = \bigcap_{n=1}^{\infty} F^{-n}(S) = \bigcup_s F^{-1}(H_s)$$

kao produkt vertikalnog intervala $[0, 1]$ i Kantorovog skupa C_- .

Potkova je skup $\Lambda = \Lambda_+ \cap \Lambda_- = \bigcap_{i=-\infty}^{\infty} F^i(S)$ i produkt Kantorovih skupova C_+ i C_- .



Slika 2.2: Druga iteracija od F na D

Propozicija 2.2. *Preslikavanje F je invarijantno na Λ .*

Dokaz. Treba pokazati da je $F(\Lambda) \subset \Lambda$. Neka je $\Lambda = \Lambda_+ \cap \Lambda_-$. Vrijedi

$$F(\Lambda) = F\left(\bigcap_{n=0}^{\infty} F^n(S) \cap F^{-n-1}(S)\right)$$

jer je $\bigcap_{n=0}^{\infty} F^n(S) \cap F^{-n-1}(S)$ niz ugnježdjenih skupova vrijedi

$$F(\Lambda) = F\left(\bigcap_{n=0}^{\infty} F^n(S) \cap F^{-n-1}(S)\right) = \bigcap_{n=1}^{\infty} F^n(S) \cap F^{-n-1}(S) \subset \Lambda$$

Slično se pokaže za F^{-1} . □

Želimo uspostaviti vezu između potkovastog preslikavanja i simboličke dinamike. To možemo ostvariti tako da promatramo horizontalne linije $h \in \Lambda_+$. Znamo da je $F^k(h)$ ponovno horizontalna linija visine δ^k i duljine $\left(\frac{1}{\delta}\right)^k$ sadržana u H_0 ili H_1 . Sada pridružimo bilo koju točku na h bilo kojem beskonačnom nizu 0 i 1, $s = (s_j) \in \{0, 1\}^{\mathbb{N}_0}$ prema pravilu $s_j = \alpha$ ako i samo ako $F^j(h) \subset V_\alpha$ za $\alpha \in \{0, 1\}$ i $j = 1, 2, 3, \dots$. Broj s_0 nam govori u kojoj se horizontalnoj liniji h točka nalazi, a s_1 nam govori gdje se nalazi njezina slika. Slično napravimo i za vertikalne linije l . Bilo kojoj točki na l pridružimo beskonačni niz $\dots s_{-3}s_{-2}s_{-1}$ gdje je $s_{-j} = \alpha$ ako i samo ako je $F^{-j}(l) \subset V_\alpha$ za $\alpha \in \{0, 1\}$ i $j = 1, 2, 3, \dots$. Ako je točka p iz $\Lambda_+ \cap \Lambda_-$ pridružujemo joj dva beskonačna niza 0 i 1, jedan niz je za iteracije funkcije F unaprijed, a jedan za iteracije unatrag za točku p . Sada pridružimo samo jedan niz točki p na način da prethodna dva niza spojimo u jedan i definiramo

$$S(p) = \dots s_{-2}s_{-1} \cdot s_0s_1s_2 \dots$$

gdje je $s_j = k$ ako i samo ako je $F^j(p) \in V_k$.

Definicija 2.3. *Preslikavanje $S : \Lambda \rightarrow \Sigma_2$ nazivamo itinerarom.*

Pomoću ovakvog zapisa konstruiramo simboličku dinamiku na Λ gdje nam decimalna točka \cdot predstavlja separator između dva niza.

Definiramo Σ_2 kao skup svih beskonačnih nizova 0 i 1.

$$\Sigma_2 = \left\{ s = \dots s_{-2}s_{-1} \cdot s_0s_1s_2 \dots \mid s_j \in \{0, 1\} \right\}$$

Definicija 2.4. *Skup Σ_2 nazivamo prostor nizova dva simbola 0 i 1. Općenito Σ_n je prostor nizova n simbola pri čemu su simboli cijeli brojevi između 0 i $n - 1$.*

Elementi skupa Σ_2 su beskonačni nizovi oblika $\dots 00 \cdot 00 \dots$ ili $\dots 0101 \cdot 0101 \dots$. Možemo uvesti metriku na Σ_2 . Za dva niza $s = \dots s_{-2}s_{-1} \cdot s_0s_1s_2 \dots$ i $t = \dots t_{-2}t_{-1} \cdot t_0t_1t_2 \dots$ definiramo njihovu udaljenost kao

$$d(s, t) = \sum_{-\infty}^{\infty} \frac{|s_i - t_i|}{2^{|i|}}$$

Kako je $|s_i - t_i|$ najviše 1 tada je d dominiran redom $2 \sum_{i=0}^{\infty} \frac{1}{2^i} = 4$ pa red d konvergira.

Propozicija 2.5. *Neka je $d : \Sigma_2 \rightarrow \Sigma_2$ zadano kao gore. Tada je d metrika na Σ_2 .*

Dokaz. Neka su s, t i $r \in \Sigma_2$ tri beskonačna niza. Jasno je da je $d(s, t) \geq 0$ i da je $d(s, t) = 0$ ako i samo ako je $s = t$. Budući da je $|s_i - t_i| = |t_i - s_i|$ slijedi da je $d(s, t) = d(t, s)$. Sada iz $|r_i - s_i| + |s_i - t_i| \geq |r_i - t_i|$ zaključujemo da je $d(r, s) + d(s, t) \geq d(r, t)$. Dakle d je metrika na Σ_2 . \square

Propozicija 2.6. *Neka su $s, t \in \Sigma_2$ i pretpostavimo da za neki prebrojivi podskup indeksa $I \subset \mathbb{Z}$, $n = \max(i)$ takav da je $s_i = t_i$ za svaki $i \in I$. Tada $d(s, t) \leq \left(\frac{1}{2}\right)^{n-1}$. Obratno ako je $d(s, t) < \left(\frac{1}{2}\right)^{n-1}$ tada je $s_i = t_i$ za svaki $i \in I$.*

Dokaz. Neka je I skup indeksa, za $n = \max(i)$ takvih da je $s_i = t_i$ za svaki $i \in I$ tada je

$$d(s, t) = \sum_{i \leq n} \frac{|s_i - t_i|}{2^{|i|}} + \sum_{i > n} \frac{|s_i - t_i|}{2^{|i|}} \leq \sum_{i > n} \frac{1}{2^{|i|}} = \frac{1}{2^{n-1}}$$

Obratno ako je $d(s, t) < \frac{1}{2^{n-1}}$ tada je $s_i = t_i$ za $i \in I$. \square

Definicija 2.7. *Neka je $s \in \Sigma_2$. Preslikavanje $\sigma : \Sigma_2 \rightarrow \Sigma_2$ definirano kao*

$$\sigma(\dots s_{-2}s_{-1} \cdot s_0s_1s_2 \dots) = \dots s_{-2}s_{-1}s_0 \cdot s_1s_2 \dots$$

nazivamo pomak.

Preslikavanje pomaka σ pomiče svaki član u nizu za jedno mjesto u lijevo, ekvivalentno σ pomiče decimalnu točku jedno mjesto u desno. Očito ovo preslikavanje ima inverz koji je dan tako da pomiče svaki član u nizu za jedno mjesto u desno što je ekvivalentno pomaku decimalne točke u lijevo za jedno mjesto.

Propozicija 2.8. *Pomaka $\sigma : \Sigma_2 \rightarrow \Sigma_2$ je neprekidno preslikavanje.*

Dokaz. Neka je $\epsilon > 0$, neka su $s, t \in \Sigma_2$ i $n = \max(i)$ tako da je $s_i = t_i$ za svaki $i \in I$, odaberemo $\epsilon > \frac{1}{2^{n-1}}$. Neka je $\delta = \frac{1}{2^n}$. Ako za $t \in \Sigma_2$ vrijedi $d(s, t) < \delta$ tada je prema propoziciji 2.6 $s_i = t_i$ i $\sigma(s_i) = \sigma(t_i)$ za svaki $i \in I$ pa je $d(\sigma(s), \sigma(t)) \leq \frac{1}{2^{n-1}} < \epsilon$. \square

Propozicija 2.9. *Preslikavanje pomaka $\sigma : \Sigma_2 \rightarrow \Sigma_2$ je homeomorfizam.*

Dokaz. Iz propoziciji 2.8 vrijedi da je $\sigma : \Sigma_2 \rightarrow \Sigma_2$ neprekidno. Treba pokazati da je σ bijektivno preslikavanje. Budući da je σ^{-1} također pomak niza za jedno decimalno mjesto u lijevo znamo što je inverz i σ^{-1} je također neprekidno preslikavanje po istom argumentu kao u propoziciji 2.8 pa je σ homeomorfizam. \square

Budući da je σ preslikavanje definirano na Λ onda možemo njega promatrati kao model za restrikciju preslikavanja F na Λ .

Definicija 2.10. *Neka su $X, Y \subset \mathbb{R}^n$ i $f : X \rightarrow X$ i $g : Y \rightarrow Y$ dva neprekidna preslikavanja tada je $h : X \rightarrow Y$ topološka konjugacija ako vrijedi*

(i) $h : X \rightarrow Y$ je homeomorfizam

(ii) $h \circ f = g \circ h$ ili ekvivalentno $g = h \circ f \circ h^{-1}$ ili $f = h^{-1} \circ g \circ h$.

Propozicija 2.11. *Preslikavanje $S : \Lambda \rightarrow \Sigma_2$ daje topološku konjugaciju između preslikavanja σ i F .*

Dokaz. Neka je $S : \Lambda \rightarrow \Sigma_2$, pokažimo da je S homeomorfizam. Neka su $v, w \in \Lambda$ za koje je $S(v) = S(w)$. Kako je $S(v) = S(w)$ slijedi da $S(v)$ i $S(w)$ imaju iste orbite unaprijed tada v i w leže na istoj horizontalnoj liniji. Slično imaju iste orbite unatrag pa v i w leže na istoj vertikalnoj liniji. Presjek vertikalne i horizontalne linije je jedna točka pa je $v = w$ i S je injekcija. Neka je $s = \dots s_{-2}s_{-1}s_0 \cdot s_1s_2 \dots \in \Sigma_2$. Označimo sa $J_n = \{z \in H_0 \cup H_1 \mid S(z) = \dots z_{-2}z_{-1}s_0 \cdot s_1 \dots s_n z_{n+1}z_{n+2} \dots\}$ i $J_{-n} = \{z \in V_0 \cup V_1 \mid S(z) = \dots z_{-n-2}z_{-n-1}s_{-n} \dots s_{-2}s_{-1}s_0 \cdot s_1 \dots s_n \dots\}$. Vrijedi $F^n(S) = J_n$, budući da je S zatvoren i F^{-1} je neprekidno J_n je zatvoren. Slično vrijedi i za J_{-n} pa su J_n i J_{n+1} neprazni i zatvoreni. Slijedi da je $\bigcap_{n \geq 0} J_n$ jedna horizontalna linija i $\bigcap_{n \geq 0} J_{-n}$ jedna vertikalna linija iz čega slijedi da je $\bigcap_{n=-\infty}^{\infty} J_n$ jedna točka pa je $S(z) = s$. Iz čega slijedi da je S surijekcija.

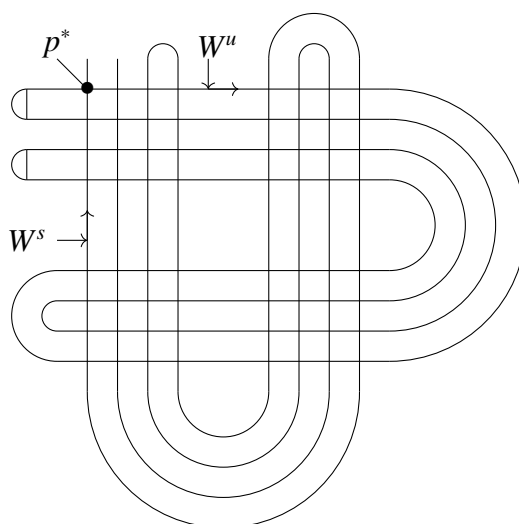
Pokažimo još da je S neprekidno preslikavanje. Neka je $\epsilon > 0$. Postoji $n \in \mathbb{N}$ takav da je $\frac{1}{2^{n-1}} < \epsilon$. Za $v, w \in \Lambda$ je $S(v) = \dots v_{-2}v_{-1}v_0 \cdot v_1v_2 \dots$ i $S(w) = \dots w_{-2}w_{-1}w_0 \cdot w_1w_2 \dots$. Kako F sužava domenu vertikalno za faktor δ , dva niza kroz iteracije od F se približuju istoj točki na horizontalnoj liniji. Ako je $|v - w| < \delta^{n+1}$ tada postoji najmanji $n \in \mathbb{N}$ takav da $v_k = w_k$ za $k \leq n$. Slično ako je v blizu w tada se v i w preslikavaju na istu vertikalnu liniju nakon n iteracija. Zapravo, postoji $\delta^* > 0$ takav da za $|v - w| < \delta^*$ vrijedi $v_{-k} = w_{-k}$ za $k \neq n$. Sada izaberemo δ' takav da je $\delta' < \min(\delta^{n+1}, \delta^*)$. Tada za $|v - w| < \delta'$ vrijedi

$$|S(v) - S(w)| < \sum_{k=-\infty}^{-(n+1)} \frac{d(v_k, w_k)}{2^{|k|}} + \sum_{k=n+1}^{\infty} \frac{d(v_k, w_k)}{2^{|k|}} \leq \frac{\delta'}{2^n} + \frac{\delta'}{2^n} \leq \frac{1}{2^{n-1}} < \epsilon.$$

Dakle, S je neprekidno preslikavanje, slično se pokaže i za S^{-1} pa je S homeomorfizam. Preostaje nam dokazati konjugaciju, $S \circ F = \sigma \circ S$. Neka je $v \in \Lambda$, $S(v) = x = \dots, x_{-1}, x_0, x_1, \dots$. Vrijedi $\sigma(S(v)) = \sigma(x) = \dots, x_{-1}, x_0, x_1 \cdot x_2, \dots$. Za $S(v)$, x_n ovisi o F^n , dok za $S(F(x))$, x_n ovisi o F^{n+1} pa je $S(F(x)) = \dots, x_{-1}, x_0, x_1 \cdot x_2, \dots$. Iz čega slijedi da je F konjugirano sa σ . \square

Definicija 2.12. Dvije točke p_1 i p_2 su unaprijed (unatrag) asimptotične ako je $F^n(p_1), F^n(p_2) \in D$, $\forall n \geq 0$ ($n \leq 0$) i vrijedi $\lim_{n \rightarrow \infty} |F^n(p_1) - F^n(p_2)| = 0$ ($n \rightarrow -\infty$).

Dvije točke su asimptotične unaprijed ako se njihove orbite približavaju jedna drugoj kako $n \rightarrow \infty$. Treba primjetiti da za bilo koju točku q koja izlazi iz S nakon iteracija unaprijed točka q je unaprijed asimptotična sa točkom $p \in D_1$. Ako se p_1 i p_2 nalaze na horizontalnoj liniji u Λ_+ tada su p_1 i p_2 unaprijed asimptotične. Slično ako se p_1 i p_2 nalaze na vertikalnoj liniji u Λ_- tada su p_1 i p_2 unatrag asimptotične. Sada možemo definirati skup stabilnih i nestabilnih točaka za asimptotične orbite unaprijed i unatrag.



Slika 2.3: Stabilni W^s i nestabilni skup W^u za p^*

Definicija 2.13. Skup stabilnih točaka za p definiramo kao

$$W^s(p) = \{z \mid |F^n(z) - F^n(p)| \rightarrow 0 \text{ za } n \rightarrow \infty\}.$$

slično možemo definirati skup nestabilnih točaka za p

$$W^u(p) = \{z \mid |F^{-n}(z) - F^{-n}(p)| \rightarrow 0 \text{ za } n \rightarrow \infty\}.$$

Možemo sada primjetiti da svaka točka u S koja izlazi iz S kroz iteracije unaprijed za potkovasto preslikavanje pripada skupu stabilnih točaka za fiksnu točku iz D_1 . Stabilni i nestabilni skupovi točaka za Λ su dosta složeniji. Za fiksnu točku p^* koja je na horizontalnoj liniji h_s i pripani niz je $(\dots 00 \cdot 00 \dots)$. Sada svaka točka koja leži na horizontalnoj liniji h_s kroz točku p^* pripada skupu stabilnih točaka $W^s(p^*)$. Također za točku q koju F preslika na h_s postoji n takav da $|F^n(q) - p^*| < 1$. Sada za $k > 0$ vrijedi $|F^{n+k}(q) - p^*| < \delta^k$ i slijedi da $q \in W^s(p^*)$. Zato unija horizontalnih intervala za $F^k(h_s)$ za $k = 1, 2, 3 \dots$ leži u $W^s(p^*)$. Budući da je $F(D) \subset D$ nestabilni skup točaka za p^* ima drugačije ponašanje. Za točke na vertikalnoj liniji l_u kroz p^* u D pripadaju $W^u(p^*)$ po definiciji. Slično kao prije sve praslike $F^{-k}(l_u)$ pripadaju također u $W^u(p^*)$.

Stabilne i nestabilne skupove točaka jednostavnije je opisati na razini simboličke dinamike. Neka je $s^* = (\dots s_{-2}^* s_{-1}^* \cdot s_0^* s_1^* s_2^* \dots) \in \Sigma_2$. Za niz t promatramo indeks u nizu gdje se prvi puta podudaraju indeksi u t i s^* označimo taj indeks sa $N \in \mathbb{Z}$ tada za sve $n \geq N$ će vrijediti da je $t \in W^s(s^*)$. Vrijedi i obrat ako je $s^* \in \Sigma_2$ tada $W^s(s^*)$ sadrži točno one nizove koji nakon indeksa n imaju iste vrijednosti kao u s^* .

Poglavlje 3

Hiperbolički automorfizam na torusu

Definicija 3.1. *Neka je X topološki prostor. Za točke $x, y \in X$ kažemo da su separirane okolinama ako postoji okolina U točke x i okolina V točke y koje su disjunktne, $U \cap V = \emptyset$. X je Hausdorffov prostor ako su sve različite točke sadržane u X u parovima separirane okolinama.*

Definicija 3.2. *Kazemo da je M m -dimenzionalna mnogostrukost ako je M Hausdorffov prostor s prebrojivom bazom koji ima svojstvo da svaka njegova točka ima okolinu homeomorfnu s otvorenim podskupom od \mathbb{R}^m .*

Definicija 3.3. *Neka je X topološki prostor. Neka je $f : X \rightarrow X$ preslikavanje. Točku $x \in X$ nazivamo nelutajućom ako za svaku otvorenu okolinu U točke x i svaki broj $N \in \mathbb{N}$ postoji $n > N$ takav da $f^n(U) \cap U \neq \emptyset$. Skup nazivamo nelutajuć ako je kolekcija nelutajućih točaka.*

Definicija 3.4. *Neka je M glatka mnogostrukost, neka je $f : M \rightarrow M$ difeomorfizam. Tada je f Smaleov aksiom A difeomorfizam ako zadovoljava slijedeće uvijete*

1. *nelutajuć skup je hiperbolički skup i kompaktan*
2. *skup periodičkih točaka za f je gust*

U prošlom poglavlju promatrali smo dinamički sustav u ravnini sada ćemo promatrati sustav definiran na torusu.

Neka je T^2 torus. Prisjetimo se $T^2 = \mathbb{R}^2/\mathbb{Z}^2$. Neka je $(x, y) \in \mathbb{R}^2$. Označimo sa $[x, y] \in T^2$ točke torusa. Tada $[x, y] = [x + M, y + N]$ za sve $M, N \in \mathbb{Z}$. Neka je $\pi : \mathbb{R}^2 \rightarrow T^2$ projekcija zadana sa:

$$\pi(x, y) = [x, y].$$

Očigledno je $\pi[x + M, y + N] = [x, y]$ za sve $M, N \in \mathbb{Z}$.

Preslikavanje $F : \mathbb{R}^2 \rightarrow \mathbb{R}^2$ čuva cijelobrojnu mrežu ako vrijedi $F \begin{pmatrix} x \\ y \end{pmatrix} - F \begin{pmatrix} x + M \\ y + N \end{pmatrix} \in \mathbb{Z}^2$.

Takvo preslikavanje F inducira preslikavanje \tilde{F} na torusu ako je

$$\tilde{F} \begin{pmatrix} x \\ y \end{pmatrix} = \pi \circ F \begin{pmatrix} x \\ y \end{pmatrix} = \pi \circ F \begin{pmatrix} x + M \\ y + N \end{pmatrix}$$

što se može prikazati dijagramom

$$\begin{array}{ccc} \mathbb{R}^2 & \xrightarrow{F} & \mathbb{R}^2 \\ \downarrow \pi & & \downarrow \pi \\ T^2 & \xrightarrow{\tilde{F}} & T^2 \end{array}$$

Neka je F linearno preslikavanje čija determinata matičnog prikaza ima vrijednosti 1 ili -1 . Tada inverz od F ima cijelobrojne elemente u matičnom prikazu i F je automorfizam pa je \tilde{F} dobro definirano i \tilde{F} nazivamo *toralni automorfizam*.

Definicija 3.5. Neka je $L(x) = A \cdot x$ i neka matrica A ima slijedeća svojstva:

- (i) $A \in M_2(\mathbb{Z})$
- (ii) $\det(A) = \pm 1$
- (iii) A je hiperbolička

Preslikavanje inducirano na T^2 sa A se naziva hiperbolički automorfizam na torusu u oznaci L_A .

Budući da je $\det(A) = \pm 1$ slijedi da je A^{-1} također iz $M_2(\mathbb{Z})$ i hiperbolička. Sada A^{-1} također inducira toralni automorfizam koji je inverz od L_A pa je L_A difeomorfizam na T .

Propozicija 3.6. *Per(L_A) je gust skup u T^2 .*

Dokaz. Neka je p točka na torusu sa racionalnim koordinatama. Možemo pronaći zajednički djelitelj k tako da se p može zapisati u formi $\left[\frac{\alpha}{k}, \frac{\beta}{k}\right]$, gdje su $\alpha, \beta, k \in \mathbb{Z}$. Kako su racionalni brojevi gusti u \mathbb{R} tada su takve točke guste u T . Ostaje još pokazati da je p preiodička točka i da je njen period manji ili jednak k^2 . Možemo primjetiti da ima točno k^2 točaka u T^2 oblika $\left[\frac{\alpha}{k}, \frac{\beta}{k}\right]$ gdje je $0 \leq \alpha, \beta < k$. Nadalje, preslikavanje L_A točke tog oblika preslikava u točke koje možemo zapisati u istom obliku, zbog definicije od A . Dakle, L_A zapravo permutira točke u $\left[\frac{\alpha}{k}, \frac{\beta}{k}\right]$, $0 \leq \alpha, \beta < k$. Zato postoje $i, j \in \mathbb{Z}$ takvi da $L_A^i(p) = L_A^j(p)$ i $|i - j| \leq k^2$. Primjenimo L_A^{-j} na relaciju i dobivamo $L_A^{i-j}(p) = p$ i $|i - j| \leq k^2$ što pokazuje da je točka p periodička s periodom manjim ili jednakim k^2 . \square

Primjer 3.7. Neka je $L_A : T^2 \rightarrow T^2$ gdje je $A = \begin{pmatrix} 2 & 1 \\ 1 & 1 \end{pmatrix}$.

Budući da je A simetrična svojstvene vrijednosti su recipročne, a pripadni vektori su okomiti. Svojstvene vrijednosti iznose:

$$\lambda_s = \lambda = (3 + \sqrt{5})/2 > 1 \text{ i } \lambda_u = 1/\lambda = (3 - \sqrt{5})/2 < 1$$

Preslikavanje udaljuje točke za faktor λ u smjeru svojstvenog vektora $v_\lambda = ((1 + \sqrt{5})/2, 1)$ i stiće točke za $1/\lambda$ u smjeru $v_{1/\lambda} = ((1 - \sqrt{5})/2, 1)$. Fiksne točke preslikavanja dobijemo iz riješenja sustava:

$$\begin{aligned} 2x + y &= x + M \\ x + y &= y + N. \end{aligned}$$

Imamo $x = N, y = M - N$ slijedi da je jedina fiksna točka $[0, 0]$. Za točku $(1/2, 1/2)$ imamo period 3 jer je $L_A[1/2, 1/2] = [1/2, 0], L_A[1/2, 0] = [0, 1/2], L_A[0, 1/2] = [1/2, 1/2]$. Prema propoziciji 1.10 znamo da postoje invarijantni stabilni potprostor W^s i nestabilni potprostor W^u i oba su pravci kroz ishodište u \mathbb{R}^2 . Neka je sada točka $(x, y) \in \mathbb{R}^2$, neka su l_s i l_u pravci kroz tu točku paralelni sa W^s i W^u . Sada označimo projekcije tih pravaca na T

$$\begin{aligned} W^s[x, y] &= \pi(l_s) \\ W^u[x, y] &= \pi(l_u). \end{aligned}$$

Propozicija 3.8. Neka je $(x, y) \in \mathbb{R}^2$. Tada je $W^s[x, y]$ stabilni skup pridružen točki $[x, y] \in T^2$, to jest ako je $[x', y'] \in W^s[x, y]$, tada je $d(L_A^n[x', y'], L_A^n[x, y]) \rightarrow 0$, kada $n \rightarrow \infty$, gdje je $d : T^2 \rightarrow \mathbb{R}^2$ udaljenost inducirana euklidskom udaljenošću. Slično $W^u[x, y]$ je nestabilan skup pridružen $[x, y] \in T^2$. Ako je $[x', y'] \in W^u[x, y]$ tada je $d(L_A^{-n}[x', y'], L_A^{-n}[x, y]) \rightarrow 0$, kada $n \rightarrow \infty$.

Dokaz. Neka je $L(x) = A \cdot x$ linearno preslikavnja u \mathbb{R}^2 . Neka su $(x, y), (x', y') \in \mathbb{R}^2$ točke koje leže na pravcu paralelnom sa $W^s \in \mathbb{R}^2$. Sa l_s označimo dužinu koja spaja točku (x, y) i (x', y') . Kako je L linearno onda je $L^n(l)$ također dužina paralelna sa W^s . Duljina $(L^n(l)) = \lambda_s^n \cdot \text{duljina}(l)$. Kako je $\lambda_s < 1$ onda je $0 \leq |L^n(x, y) - L^n(x', y')| \leq |\lambda_s^n| \ll 1$ pa je $d(L^n(x, y), L^n(x', y')) \rightarrow 0$ kada $n \rightarrow \infty$, slično se dokaže i za W^u . \square

Propozicija 3.9. *Neka je $[x, y] \in T^2$. Tada su $W^s[x, y]$ i $W^u[x, y]$ gusti u T^2 za svaki $[x, y]$.*

Dokaz. Tvrdimo da pravac W^s ima iracionalni nagib u \mathbb{R}^2 .

Pretpostavimo suprotno da W^s ima racionalni nagib u \mathbb{R}^2 . Tada W^s prolazi točkom (M, N) za $M, N \in \mathbb{Z}$. Kako je L_A inducirano matricom A sa cijelim brojevima, onda i $L_A^n(M, N) \in \mathbb{Z}^2$, no to je nemoguće budući da je $L_A^n(M, N) \rightarrow 0$ kada $n \rightarrow \infty$ prema propoziciji 3.8. Dakle W^s ima iracionalni nagib. Dalje promatramo presjek pravca W^s sa $y = N$ i označimo ga sa (x_N, N) . Za $(x_1, 1)$ je x_1 recipročni nagib od W^s pa je iracionalan. Induktivno možemo nastaviti postupak za (x_N, N) dobivamo $x_N = Nx_1$. Točku (x_i, i) na ravnini projekcija preslikava u točku $[\alpha_i, 0]$ na torusu za $0 \leq \alpha_i < 1$, a pravac $y = N$ se preslikava u kružnicu na T^2 i α_i predstavlja svaku slijedeću sliku $[0, N]$ iracionalne translacije kružnice na T^2 . Prisjetimo se sada teorema iz jednodimenzionalne dinamike koji nam treba u nastavku dokaza.

Neka je $T_\lambda(\theta) = \theta + 2\pi\lambda$ translacija kružnice za $\lambda \in \mathbb{R}$. Svaka obrta od T_λ je gusta na kružnici ako je $\lambda \in \mathbb{R} \setminus \mathbb{Q}$.

Prema tom teoremu takve točke su guste na kružnici iz čega slijedi da je skup stabilnih točaka W^s gust na T^2 . \square

Definicija 3.10. *Neka je $[x, y] \in T^2$ periodička točka za L_A . Točku p nazivamo homokliničkom točkom za $[x, y]$ ako je $p \neq [x, y]$ i $p \in W^s[x, y] \cap W^u[x, y]$.*

Napomena 3.11. *Za hiperbolički automorfizam $W^s[x, y]$ i $W^u[x, y]$ se sjeku pod kutem različitim od 0 u homokliničkoj točki. Homokliničku točku s tim svojstvom nazivamo transverzalna homoklinička točka.*

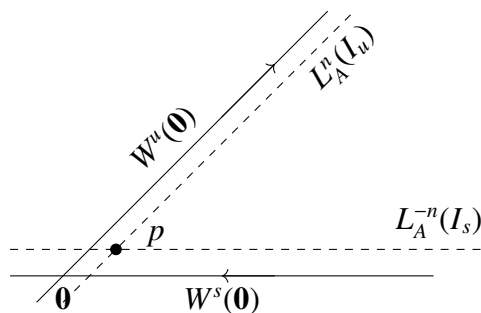
Propozicija 3.12. *Transverzalne homokliničke točke su guste u T^2 .*

Dokaz. Neka je p proizvoljna transverzalna homoklinička točka. Budući da je $p \in W^s[x, y] \cap W^u[x, y]$, a u propoziciji 3.9 smo pokazali da su $W^s[x, y]$ i $W^u[x, y]$ gusti u T^2 onda je i skup transverzalnih homokliničkih točaka gust u T^2 . \square

Napomena 3.13. *Ako je $[x, y]$ periodička točka za L_A , tada bilo koja homoklinička točka za $[x, y]$ teži prema orbiti od $[x, y]$ kroz iteracija unaprijed ili unatrag za L_A .*

Teorem 3.14. *Neka je $L_A : T^2 \rightarrow T^2$ hiperbolički automorfizam. Tada vrijedi*

- (i) *periodične točke od L_A su guste u T^2*
- (ii) *L_A je topološki tranzitivno preslikavanje*
- (iii) *L_A ovisi o početnim uvjetima*



Slika 3.1: Invarijantni stabilni i nestabilni skup od $\mathbf{0}$

Dokaz. (i) je dokazano u propoziciji 3.6.

U (ii) treba pokazati da je za svaki par otvorenih skupova $U, V \in T^2$ postoji $n \in \mathbb{Z}$ takav da $L^n(U) \cap V \neq \emptyset$

Neka su U i V otvoreni skupovi u T^2 . Neka je $[p]$ periodička točka. Želimo pokazati da za točku $[p] \in U$ postoji cijeli broj k takav da $L_A^k[p] \in V$ za $k < m$. Neka su točke $[r] \in U$ i $[s] \in V$ homokliničke za $[0]$. Te točke postoje jer su homokliničke točke guste u T^2 prema propoziciji 3.12. Neka je $\epsilon > 0$ proizvoljan. Izaberemo otvoreni interval $I_u \in W^u[0]$ koji sadrži točku $[r]$ i ima duljinu δ , slično odabremo $I_s \in W^s[0]$ koji sadrži točku $[s]$. Sada L_A^n rasteže interval I_u za faktor $|\lambda_u|^n$ i L_A^{-n} rasteže interval I_s za isti faktor. Sada izaberemo n tako da

1. $d(L_A^n[r], [0]) < \epsilon/2$
2. $d(L_A^{-n}[s], [0]) < \epsilon/2$
3. $|\lambda_u|^n \delta < \epsilon$

pri čemu je d euklidska udaljenost definirana u okolini 0 . Kako su $L_A^n(I_u)$ i $L_A^{-n}(I_s)$ paralelni sa $W^u[0]$ i $W^s[0]$ tada slijedi

$$\begin{aligned} 0 \leq d(L_A^n(I_u), L_A^{-n}(I_s)) &\leq d(L_A^n(I_u), 0) + d(L_A^{-n}(I_s), 0) \leq \frac{\delta}{2}d(L_A^n[r], 0) + \frac{\delta}{2}d(L_A^{-n}[s], 0) \\ &\leq \frac{\delta}{2}|\lambda_u|^n + \frac{\delta}{2}|\lambda_u|^n \leq \delta|\lambda_u|^n < \epsilon \end{aligned}$$

Sada je $L_A^n(I_u) \cap L_A^{-n}(I_s) \neq \emptyset$. Neka se točka $[q]$ nalazi u presjeku. Tada je $I_u \cap L_A^{-2n}(I_s) = L_A^{-n}[q] \in U$ pri čemu je $[p] = I_u \cap L_A^{-2n}(I_s) \in U$ i $L_A^{2n}(I_u) \cap I_s = L_A^n[q] \in V$ pa je $L_A^{2n}[p] \in V$ tražena točka.

Za $k > m$, neka je h periodička točka s periodom m . Za $k = l + m, l < m$ vrijedi $L_A^k[h] = L_A^l L_A^m[h]$ pa je $L_A[h]^k = L_A^l[h]$ i vrijedi da $L_A^k[h] \in V$.

(iii) Ako je $[p] \in T^2$ i $[q] \in W^u[p]$ tada L_A u svakoj iteraciji povećava udaljenost slika točaka $[p]$ i $[q]$ za faktor $|\delta_u|$ u smjeru $W^u[p]$.

Sada iz (i), (ii) i (iii) slijedi da je L_A kaotična na torusu. \square

Teorem 3.15. *Neka je $L_A : T^2 \rightarrow T^2$ hiperbolički automorfizam na torusu. Tada L_A ima jedinstvenu fiksnu sedlastu točku.*

Dokaz. Neka je $v = \begin{bmatrix} x \\ y \end{bmatrix}$. Prema teoremu o matricnoj reprezentaciji postoje matrica B slična matrica A oblika: $\begin{pmatrix} \alpha & \beta \\ -\beta & \alpha \end{pmatrix}, \begin{pmatrix} \lambda & 1 \\ 0 & \lambda \end{pmatrix}, \begin{pmatrix} \lambda_1 & 0 \\ 0 & \lambda_2 \end{pmatrix}$, to jest $A \approx B$. Za $B = \begin{pmatrix} \alpha & \beta \\ -\beta & \alpha \end{pmatrix}$ vrijedi da

je $|\alpha + i\beta| = 1$ pa B nije hiperbolička. Slično se pokaže i da $B = \begin{pmatrix} \lambda & 1 \\ 0 & \lambda \end{pmatrix}$ nije hiperbolička.

Dakle, B je oblika $\begin{pmatrix} \lambda_1 & 0 \\ 0 & \lambda_2 \end{pmatrix}$. Vrijedi $A^n \approx B^n$ i $L_A^n = E^{-1}B^nE$, gdje je $B^n = \begin{bmatrix} \lambda_1^n & 0 \\ 0 & \lambda_2^n \end{bmatrix}$ i $B^nE v = \begin{bmatrix} \lambda_1^n & 0 \\ 0 & \lambda_2^n \end{bmatrix} \begin{bmatrix} x \\ y \end{bmatrix} = \begin{bmatrix} \lambda_1^n x \\ \lambda_2^n y \end{bmatrix}$

Kako je L_A hiperbolički automorfizam vrijedi $|\lambda_1| > 1$ i $|\lambda_2| < 1$.

Tada je $\|B^nE v\| = \left\| \begin{bmatrix} \lambda_1^n x \\ \lambda_2^n y \end{bmatrix} \right\| = \sqrt{\lambda_1^{2n} x^2 + \lambda_2^{2n} y^2} \rightarrow \infty$ pri čemu je $\|\cdot\|$ bilo koja norma. Dakle, $L_A^n = E^{-1}(B^nE) \rightarrow \infty$ pa L_A ima fiksnu sedlastu točku. \square

Poglavlje 4

Atraktori

Atraktor je inavrijantni skup prema kojem konvergiraju sve orbite koje su "dovoljno blizu". Atraktori su jedini skupovi točaka koji se jednostavno mogu vidjeti uz pomoć iteracija na računalu. Do sada smo promatrali primjere atraktora koji su ili fiksne ili priodičke točke. Sada ćemo predstaviti još dva tipa kompleksnijih atraktora. Jedan je *solenoid*, a drugi *Plykinov* atraktor. Ovo su tipovi atraktora koji se nazivaju *tranzitivni* ili *hiperbolički* atraktori. Solenoid je atraktor koji je sadržan u *punom torusu*.

Puni torus se definira kao:

Neka je S^1 jedinična kružnica i neka je B^2 jedinični disk definiran u ravnini kao

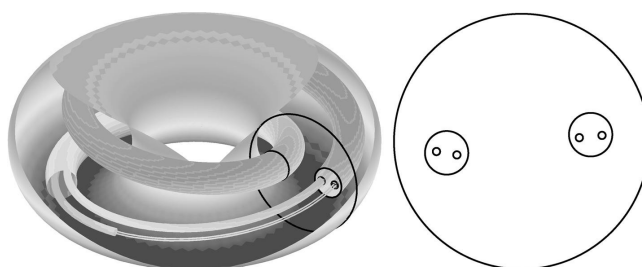
$$B^2 = \{(x, y) \in \mathbb{R}^2 \mid x^2 + y^2 \leq 1\}$$

Punim torusom nazivamo kartezijev produkt $D = S^1 \times B^2 \subset \mathbb{R}^3$, pri čemu je njegova granica torus opisan u prethodnom poglavlju. Neka je $(\theta, p) \in D$, pri čemu je θ takav da $e^{2\pi i \theta} = (\cos(2\pi\theta), \sin(2\pi\theta)) \in S^1$ i $p \in B^2$. Neka je $F : D \rightarrow D$ dano na sljedeći način:

$$F(\theta, p) = \left(2\theta, \frac{1}{10}p + \frac{1}{2}e^{2\pi i \theta} \right).$$

Opišimo F geometrijski. Neka je $\theta^* \in S^1$. Disk $B^2(\theta^*)$ koji je dan sa $\theta = \theta^*$ i proizvoljnim p , F preslikava u disk $B^2(2\theta^*)$. Slika diska je disk radiusa $\frac{1}{10}$ i centriran u točki $\frac{1}{2}(\cos(2\theta^*), \sin(2\theta^*))$ u $B^2(2\theta^*)$. Disk koji se nalazi na $\theta = \theta^* + \pi$ je također preslikan u disk dan sa $\theta = 2\theta^*$ i njegova slika je također disk radiusa $\frac{1}{10}$ samo je dijametralno suprotan slici koja disk $B^2(\theta^*)$ preslikava u $B^2(2\theta^*)$.

Preslikavanje F širi puni torus u smjeru S^1 , a sužava ga u smjeru B^2 i namotava ga dva puta u smjeru S^1 . Tako je slika od D po preslikavanju F ponovno puni torus koji se nalazi u D samo je sada smanjen i dva puta namotan u D . Iz geometrijskog opisa vidimo da F nije difeomorfizam jer nije surjektivno preslikavanje. Kako je $F(D) \subset D$ slijedi da su sve orbite unaprijed sadržane u D .

Slika 4.1: Puni torus nakon prve iteracije od F

Definicija 4.1. *Zatvoren podskup $N \subset \mathbb{R}^n$ naziva se klopka za F ako je $F(N)$ sadržano u interioru od N .*

Kako je $F(N)$ zatvoren i $F(N) \subset N$ slijedi da je skup $\{F^n(N) \mid n \in \mathbb{N}_0\}$ zatvoren za svaki $n \in \mathbb{N}$. Tada je

$$\Lambda = \bigcap_{n \geq 0} F^n(N)$$

zatvoren i neprazan skup. Λ je skup točaka čije orbite unaprijed i unatrag ostaju u N za svaki $n \in \mathbb{Z}$. Dakle, Λ će biti naš atraktor.

Propozicija 4.2. *Λ je invarijantan skup.*

Dokaz. Treba pokazati da je $F(\Lambda) \subset \Lambda$. Vrijedi

$$F(\Lambda) = F\left(\bigcap_{n \geq 0} F^n(N)\right),$$

no kako su presijeci ugniježdjeni skupovi, vrijedi

$$F\left(\bigcap_{n \geq 0} F^n(N)\right) = \bigcap_{n \geq 1} F^n(N) = \bigcap_{n \geq 0} F^n(N)$$

iz čega slijedi da je $F(\Lambda) = \Lambda$ i Λ je invarijantan skup. □

Napomena 4.3. *Invarijantnost od Λ vrijedi i za F^{-1} također.*

Definicija 4.4. *Skup Λ nazivamo atraktorom za F ako postoji okolina N od Λ za koju je zatvorenje od N klopka i*

$$\Lambda = \bigcap_{n \geq 0} F^n(N).$$

Ovakva definicija ne daje jedinstvenost atraktora. Naime za potkovasto preslikavanje skup D je klopka za F , atraktor se ovdje sastoji od fiksne točke u D_1 i zatvarača nestabilnog invarijantnog potprostora W^u . Budući da je $D_1 \subset D$ također klopka za F atraktor je u ovom slučaju samo jedna fiksna točka u D_1 . Kako bi riješili ovaj problem treba nam neki oblik jednoznačnosti atraktora.

Definicija 4.5. Λ je tranzitivan atraktor za F ako je Λ atraktor i F topološki tranzitivno preslikavanje na Λ .

Želimo pokazati da je $\Lambda = \bigcap_{n \geq 0} F^n(D)$ tranzitivan atraktor za F te da je F kaotično preslikavanje na Λ .

Kako F širi D za faktor 2 u smjeru S^1 i stiće ga u smjeru B^2 za faktor $1/10$ slijedi da F preslikava puni torus u puni torus koji je dva puta namotan u D . Kada primjenimo F na $F(D)$ dobivamo ponovno puni torus radiusa $1/100$ u smjeru B^2 koji je 2^2 puta namotan u D i koji je sadržan u $F(D)$. Induktivno dobivamo da je $F^n(D)$ puni torus radiusa $1/10^n$ u B^2 smjeru koji je namotan u D točno 2^n puta i sadržan je u torusu $F^{n-1}(D)$. Zapravo za svaki $B(\theta^*)$, $F^n(D)$ je ugnježđen skup od 2^n diskova. Sličan induktivni proces je i za potkovasto preslikavanje. Ovdje induktivno ugnježđen skup $F^n(D)$ daje Kantorov skup za svaki $B(\theta^*)$. Pokazat ćemo induktivni proces na cilindričnom dijelu D zadanom kao

$$C = \{(\theta, p) \mid \theta_1 \leq \theta \leq \theta_2\}.$$

Uočavamo da je $C \cap \Lambda$ produkt Kantorovog skupa i luka u smjeru C^1 . Gdje je luk dan kao ugnježđeni presjek 2^n cijevi u $F^n(D) \cap C$. Kako svaka iteracija od F steže radius cijevi za faktor $\frac{1}{10}$ intuitivno je jasno da je luk neprekidan.

Neka je $x = (\theta_0, p_0) \in \Lambda$, gdje je $\theta_0 \in S^1$ i $p_0 \in B^2$. Istražimo sada dinamiku od F na Λ . Neka je $F^n(x) = (\theta_n, p_n)$. Kako je $F(B(\theta_0)) \subset B(2\theta_0)$ slijedi da je $F^n(B(\theta_0)) \subset B(\theta_n)$. Zapravo, kako svaka iteracija od F steže $B(\theta)$ za faktor $\frac{1}{10}$ slijedi da za $y \in B^2(\theta_0)$ vrijedi da je $F^n(y) \in B(\theta_n)$ i $|F(x) - F(y)| < \frac{1}{10^n}$. Dakle, $B(\theta_0)$ je dio stabilnog potprostora $W^s(x)$ i $W^s(x)$ se može zapisati kao

$$W^s = \bigcup_{n,k \in \mathbb{Z}} B(\theta + n/2^k).$$

Slično se pokaže da F^{-1} kroz iteracije steže udaljenosti duž luka za faktor $\frac{1}{2}$, pa je luk kao ugnježđeni presjek cijevi u $F^{-n}(D) \cap C$ dio nestabilnog potprostora W^u za točku $x = (\theta_0, p_0) \in \Lambda$. Možemo uočiti da točke iz Λ imaju slična svojstva kao i za potkovasto preslikavanje i hiperboličke automorfizme na torusu.

Propozicija 4.6. *Vrijedi:*

1. F ovisi o početnim uvijetima na Λ
2. $Per(F)$ je gust u Λ
3. F je topološki tranzitivno na Λ .

Dokaz. Pokažimo da vrijedi 1. Neka je $x = (\theta_0, p_0) \in \Lambda$. Bilo koju točku y priruženu $W^u(x)$ F kroz iteracije udaljuje od x za faktor 2, pa F ovisi o početnim uvijetima. Za dokaza da su periodičke točke guste u Λ uzmemo proizvoljnu okolinu U od $x = (\theta_0, p_0)$. Tada postoji $\delta > 0$ i $n \in \mathbb{Z}$ takav je cijev C za $F^n(D)$ definirana kao:

$$C = \left\{ (\theta, z) \mid |\theta - \theta_0| < \delta, |z - p_0| < \frac{1}{10^n} \right\}.$$

Vrijedi da je $C \subset U$. Želimo pronaći peridoidčku točku u C . Naime, $F^n(D)$ je namotan u D točno 2^n puta, pa možemo izabrati m takav da je $2^m \delta > 2^{n+1} 4\pi$. Kako je $F^m(C) \subset F^n(D)$ cijev i namotana je u D $2 \cdot 2^n$ puta slijedi da je $F^m(C) \cap C \neq \emptyset$. Tada postoji θ^* takva da $|\theta^* - \theta_0| < \delta$ i vrijedi $F^m(B(\theta^*) \cap C) \subset B(\theta^*) \cap C$. Iz čega slijedi da F^m ima fiksnu točku u $B(\theta^*) \cap C$ pa je skup periodičkih točaka gust.

Tranzitivnost pokazujemo za $x, y \in \Lambda$ i U, V okoline točaka x i y . Sličnim postupkom kao u dokazu 2. napravimo cijevi koji su sadržane u U i V . Nakon n iteracija dobivamo θ^* takvu da je $B(\theta^*) \cap U$ disk preslikan u V . Dakle, $F^n(U) \cap V \neq \emptyset$ pa je F topološki tranzitivno na Λ □

Uvodimo simboličku dinamiku koju je predstavio *R.F. Williams*. Neka je $g : S^1 \rightarrow S^1$ dano sa $g(\theta) = 2\theta$. Naš model za λ će biti *inverzni ograničeni prostor*

$$\Sigma = \left(S^1 \xleftarrow{g} S^1 \xleftarrow{g} S^1 \dots \right).$$

Preciznije definiramo:

$$\Sigma = \left\{ \theta = \theta_0 \theta_1 \theta_2 \dots \mid \theta_j \in S^1 \text{ i } g(\theta_{j+1}) = \theta_j \right\}.$$

Sada Σ sadrži sve beskonačne nizove točaka u S^1 za koje je θ_{j+1} jedna od dviju prasluka točke θ_j za svaki j . Primjetimo da Σ ne sadrži samo cijele brojeve već i realne jer sada poprima vrijednosti točaka na krugu.

Primjer 4.7. *Primjeri za Σ*

$$\begin{aligned} & (000 \dots) \\ & \left(0\pi \frac{\pi}{2} \frac{\pi}{4} \frac{\pi}{8} \dots \right) \end{aligned}$$

$$\left(\frac{4\pi}{3} \frac{2\pi}{3} \frac{4\pi}{3} \frac{2\pi}{3} \frac{4\pi}{3} \dots \right)$$

Pomoću preslikavanja g možemo razmišljati o nizu kao o orbiti unatrag:

$$\begin{aligned} 0 &\stackrel{g}{\leftarrow} 0 \stackrel{g}{\leftarrow} 0 \stackrel{g}{\leftarrow} \dots \\ 0 &\stackrel{g}{\leftarrow} \pi \stackrel{g}{\leftarrow} \frac{\pi}{2} \stackrel{g}{\leftarrow} \frac{\pi}{4} \dots \\ \frac{4\pi}{3} &\stackrel{g}{\leftarrow} \frac{2\pi}{3} \stackrel{g}{\leftarrow} \frac{4\pi}{3} \stackrel{g}{\leftarrow} \frac{2\pi}{3} \dots \end{aligned}$$

Na Σ možemo definirati metriku slično kao i za Σ_n u prethodnim poglavljima. Za $\Theta = (\theta_0\theta_1\theta_2\dots)$ i $\Psi = (\psi_0\psi_1\psi_2\dots)$ dvije točke u Σ definiramo udaljenost između njih kao:

$$d(\Theta, \Psi) = \sum_{j=0}^{\infty} \frac{|e^{2\pi i\theta_j} - e^{2\pi i\psi_j}|}{2^j}$$

pri čemu je sa $|\cdot|$ označena ekulidska metrika na R^2 . Lako se vidi da je d metrika na Σ . Na Σ možemo definirati *prirodno preslikavanje* slično verziji pomaka dano sa:

$$\sigma(\theta_0\theta_1\theta_2\dots) = (g(\theta_0)\theta_1\theta_2\dots).$$

Kao u prthodnim poglavljima može se pokazati da je σ homeomorfizam te da se inverz od *sigma* može prikazati:

$$\sigma^{-1}(\theta_0\theta_1\theta_2\dots) = (\theta_1\theta_2\theta_3\dots).$$

Ako je θ periodična točka za g sa periodom n tada niz $(\theta, g^{n-1}(\theta), g^{n-2}(\theta), \dots, g(\theta), \theta, \dots)$ je očito periodičan za σ sa periodom n . Može se pokazati da periodičke točke od σ su guste u Σ i da σ ima gustu orbitu. Želimo naći vezu između σ i F .

Neka je $\pi : D \rightarrow S^1$ projektor dan sa $\pi(\theta, p) = \theta$. Za bilo koju točku $x \in \Lambda$ definiramo preslikavanje $S : \Lambda \rightarrow \Sigma$ kao

$$S(x) = (\pi(x), \pi F^{-1}(x), \pi F^{-2}(x) \dots)$$

Preslikavanje F je dobro definirano jer je F difeomorfizam na Λ iako nije surjektivno na D . Sada vrijedi da je $S \circ F = \sigma \circ S$ pri čemu je $g = F$ u σ .

Teorem 4.8. *Preslikavanje S daje topološku konjugaciju između F na Λ i σ na Σ .*

Budući da nije lagano odrediti nestablni invarijatni podprostor za Λ onda možemo iskoristiti konjugaciju da dokažemo da $\mathbf{0}$ kao niz $\mathbf{0} = (000\dots)$ pripada nestabilnom potprostoru.

Teorem 4.9. *Nestabilni potprostor od 0 sadrži točno niz*

$$(x, \frac{x}{2}, \frac{x}{2^2}, \frac{x}{2^3}, \dots)$$

za svaki $x \in \mathbb{R}$.

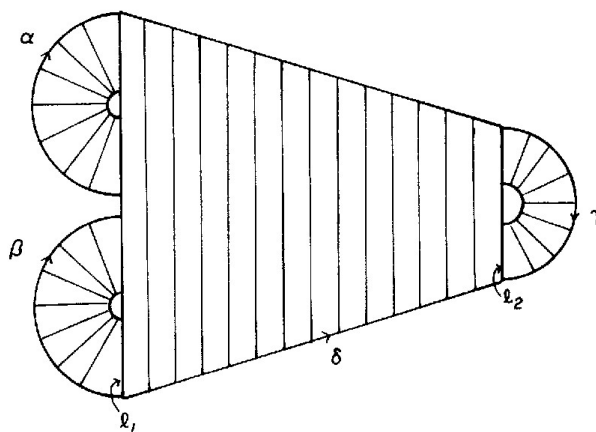
Dokaz. Po definiciji imamo $\sigma^{-1}(x, \frac{x}{2}, \frac{x}{4}, \dots) = (\frac{x}{2}, \frac{x}{4}, \frac{x}{8}, \dots)$.

Tada slijedi da $\sigma^{-n}(x, \frac{x}{2}, \frac{x}{4}, \dots) \rightarrow 0$ kada $n \rightarrow \infty$. Neka je $\theta \in S^1$. Tada je $g^{-1}(\theta)$ točka $\frac{\theta}{2}$ ili $\frac{\theta}{2} + \pi$. Neka je sada $\Theta = (\theta_0 \theta_1 \theta_2 \dots) \in W^u(0)$. Tada postoji N takav da za sve $n \geq N$ vrijedi da je $|\theta_n| < 1$. Kako točke $\theta_N, \theta_{N+1}, \theta_{N+2}, \dots$ sve leže na desnoj strani polukruga u S^1 slijedi da je $\theta_{N+1} = \theta_N/2$ za drugu prasluku vrijedi da je $\theta_{N+1} = \theta_N/2 + \pi$. Induktivno se dobiva $\theta_{N+k} = \frac{\theta_N}{2^k}$ pa onda Θ zadovoljava traženi oblik niza. \square

Iz prethodnog teorema može se zaljučiti da je nestabilni potprostor od 0 parametriziran sa \mathbb{R} . Konjugacijom S dana je veza između nestabilnog potprostora fiksnih točaka i krivulje koja je slika od $W^u(\mathbf{0})$.

Konstrukcija *inverznog ograničenog prostora* je dobra za skup atraktora koje nazivamo *proširujući atraktori*. Takve atraktore karakterizira uniformno širenje unutar samog atraktora. U slučaju solenoida takav atraktor se može modelirati pomoću inverznog ograničenog preslikavanja kao na primjer $\theta \rightarrow 2\theta$ na S^1 . U općemo slučaju razlika je samo da prostor nije S^1 nego općenito neka generalizirana diferencijabilna mnogostrukost. Napraviti ćemo primjer takvog atraktora samo nećemo dati egzaktnu formulu preslikavanja nego ćemo preslikavanje definirati geometrijski.

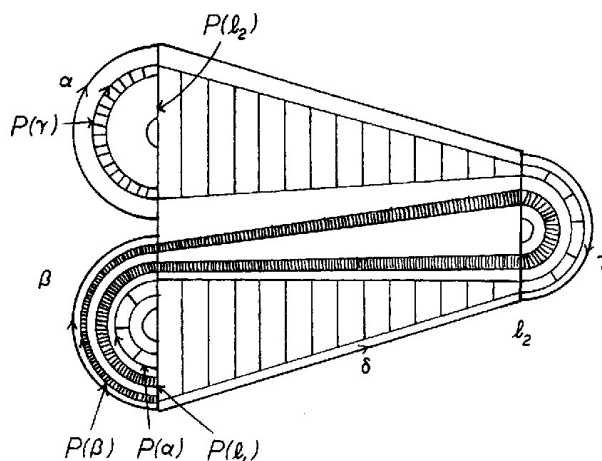
Slika 4.2



Neka je R područje kao na slici 4.2. R je područje koje sadrži 3 tri poludiska, također R ima folijaciju čiji su listovi zapravo intervali prikazani na slici. Zapravo to znači da za

svaku točku u R postoji segment koji sadrži tu točku (list) i svi ti listovi su međusobno disjunktni.

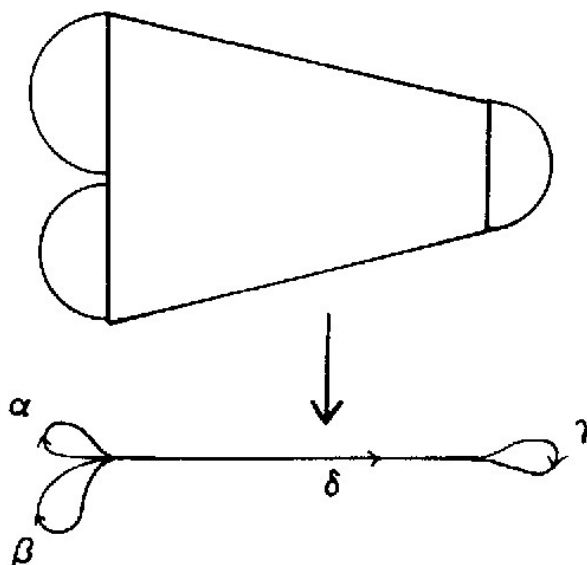
Slika 4.3



Sada definiramo preslikavanje $P : \mathbb{R} \rightarrow \mathbb{R}$ kao na slici 4.3. Tražimo da preslikavanje P stišće i čuva strukturu lista folijacija. Možemo primijetiti da je $P(R)$ sadržano u interijeru od R pa je R klopka za P . Sada skup $\Lambda = \bigcap_{n \geq 0} P^n(R)$ nazivamo *Plykinov atraktor*. Kako bi razumjeli dinamiku na P dovoljno je promatrati dinamiku na listovima. Naime, bilo koje dvije točke na istom listu kroz iteracije će i dalje ostati na tom listu samo će biti sve manja udaljenost između njih, a asimptotski će težiti u atraktor. Zato ćemo sada stisnuti svaki list u točku kao na slici 4.4 i promatrati inducirano preslikavanje g na tom skupu. Skup Γ nazivamo *razgranata mnogostrukost* jer ima razgranate točke na listovima l_1 i l_2 za P . Sada umjesto dinamike na R promatramo dinamiku na Γ i promatramo kako dijeluje P na svaki od 4 intervala α, β, γ i δ . Intervale orijentiramo u pozitivnom smjeru kazaljke na satu. Možemo uočiti da inducirano preslikavanje g na Γ čuva listove l_1 i l_2 tako da g preslika l_2 na prvu polovicu od l_1 , a l_1 preslika na drugu polovicu od l_1 .

Preslikavanje g preslika γ na α , te α na β , β prvo preslika na β dalje na δ u pozitivnom smjeru pa na γ u pozitivnom smjeru pa se u negativnom smjeru vrati na δ i na kraju u negativnom smjeru na β . Dakle, $\beta \rightarrow \beta + \delta + \gamma - \delta - \beta$. Također δ se preslika na δ u pozitivnom smjeru pa na γ u negativnom i opet se vrati na δ u negativnom smjeru, odnosno $\delta \rightarrow \delta - \gamma - \delta$. Možemo uočiti da takvo preslikavanje g širi sve udaljenosti u razgranatoj mnogostrukosti Γ . Možemo dokazati da $g : \Gamma \rightarrow \Gamma$ ima guste periodične točke.

Slika 4.4



Propozicija 4.10. *Neka je Γ razgranata mnogostrukost i neka je $g : \Gamma \rightarrow \Gamma$ preslikavanje. Tada g ima guste preiodične točke na Γ .*

Dokaz. Neka je I neki podinterval u Γ . Kako je g ekspanzija tada postoji n takav da $g^n(I)$ sadržano u nekom od intervala α, β, γ ili δ . Interval α se preslikava redom u $g(\alpha) = \beta$, $g(\beta) = \beta + \gamma + \delta - \delta - \beta \supset \gamma$ i $g(\gamma) = \alpha$, dakle $g^3(\alpha) \supset \alpha$. Za γ dobivamo $g(\gamma) = \alpha$, $g(\alpha) = \beta$ i $g(\beta) \supset \gamma$ pa je $g^3(\gamma) \supset \gamma$. Slično je $g(\delta) = \delta + \gamma - \delta \supset \gamma$, $g(\gamma) = \alpha$, $g(\alpha) = \beta$ i $g(\beta) = \delta$, dakle $g^4(\delta) \supset \delta$ i za β imamo $g(\beta) \supset \delta$, $g(\delta) \subset \gamma$, $g(\gamma) = \alpha$ i $g(\alpha) = \beta$ pa vrijedi $g^4(\beta) \supset \beta$. Jasno je sada da postoji m takav da je $g^m(\eta) \supset \Gamma$ za η oblika α, β, γ ili δ . Iz svega toga možemo zaključiti da $g^{m+n}(I) \supset \Gamma$. To znači da postoji periodička točka u I . \square

Poglavlje 5

Teorem o stabilnim i nestabilnim mnogostrukostima

Važno svojstvo koje smo promatrali u prethodna 3 poglavlja je *hiperboličnost*. To nam svojstvo daje jedanu zanimljivu pojavu na strukturama koje smo promatrali, a to je da za svaku hiperboličku točku u strukturi postoje i stabilni i nestabilni invarijantni skup. U ovom poglavlju istražiti ćemo detaljnije stabilne i nestabilne mnogostrukosti.

Definicija 5.1. *Fisknu točku p difeomorfizma $F : \mathbb{R}^n \rightarrow \mathbb{R}^n$ zovemo hiperbolička ako $DF(p)$ nema svojstvenih vrijednosti na jediničnoj kružnici, gdje je $DF(p)$ Jakobijan u točki p . Ako je p periodična s periodom n tada je p hiperbolička ako $DF^n(p)$ nema svojstvenih vrijednosti na jediničnoj kružnici.*

Napomena 5.2. *Primijetimo da su svojstvene vrijednosti Jakobijana od F^n iste u svim točkama orbite. Naime, vrijedi za $F^n \circ F^j = F^j \circ F^n$ prema pravilu ulančavanja*

$$DF^n(F^j(p)) \cdot DF^j(p) = DF^j(F^n(p)) \cdot DF^n(p)$$

ako je $F^n(p) = p$ vrijedi

$$(DF^j)^{-1}(p) \cdot DF^n(F^j(p)) \cdot DF^j(p) = DF^n(p).$$

Znamo da su svojstvene vrijednosti sličnih matrica iste. Dakle, svojstvene vrijednosti od $DF^n(p)$ i $DF^n(F^j(p))$ su iste.

Definicija 5.3. *Neka je $F^n(p) = p$. Razlikujemo tri tipa hiperboličkih periodičnih točaka:*

1. *p je privlačna periodična točka ili ponor ako su sve svojstvene vrijednosti od $DF^n(p)$ manje od jedan po apsolutnoj vrijednosti.*

2. p je odbojna periodična točka ili izvor ako su sve svojstvene vrijednosti od $DF^n(p)$ veće od jedan po apsolutnoj vrijednosti.
3. p nazivamo sedlastom točkom inače, tj. ako se neke svojstvene vrijednosti od $DF^n(p)$ veće od jedan po apsolutnoj vrijednosti, a neke manje.

U nastavku ćemo promatrati tvrdnje samo za fiksne točke u \mathbb{R}^2 jer će iste tvrdnje i analogni dokazi vrijediti za periodične točke. Također tvrdnje vrijede i za više dimanezije ali su dokazi dosta kompleksniji i geometrijski nisu reprezentativni.

Teorem 5.4. *Neka je $F : \mathbb{R}^2 \rightarrow \mathbb{R}^2$ i neka F ima privlačnu fiksnu točku p . Tada postoji otvoren skup oko točke p u kojem sve točke teže u p kroz iteracije unaprijed za F .*

Dokaz. Kompozicijom F sa $T(x) = x+p$ vrijedi da je $p = \mathbf{0}$ i $DF(\mathbf{0})$ ima jedan od slijedećih zapisa

$$\begin{aligned} & \begin{pmatrix} \lambda & 0 \\ 0 & \mu \end{pmatrix} \quad \text{za } |\lambda|, |\mu| < 1 \\ & \begin{pmatrix} \lambda & \epsilon \\ 0 & \lambda \end{pmatrix} \quad \text{za } |\lambda| > 1 \text{ i } \epsilon > 0 \\ & \begin{pmatrix} \alpha & -\beta \\ \beta & \alpha \end{pmatrix} \quad \text{za } \alpha^2 + \beta^2 < 1 \end{aligned}$$

Iz teorema o matricnoj reprezentaciji za $v \neq \mathbf{0}$ vrijedi

$$|DF(\mathbf{0})v| < |v|.$$

Tada postoji okolina U točke $\mathbf{0}$ takva da nejednakost vrijedi za jedinične vektore e_1 i e_2 pa onda i sve $v \neq 0$. Za $x \in U$ vrijedi da je $|DF(x)v| < |v|$. Neka je $\delta > 0$. Za $|p| < \delta$ je $p \in U$. Tvrdimo da je tada $|F(p)| < |p|$ za $p \neq \mathbf{0}$. Neka je $\gamma(t) = t \cdot p$. Imamo $F(\gamma(0)) = \mathbf{0}$, $F(\gamma(1)) = p$ i $\gamma(t) \in U$ za svaki $t \in [0, 1]$. Za

$$\begin{aligned} |F(p)| &= \left| \int_0^1 (F \circ \gamma)'(t) dt \right| \\ &\leq \int_0^1 |(F \circ \gamma)'(t)| dt \\ &= \int_0^1 |DF(\gamma(t))\gamma'(t)| dt \\ &< \int_0^1 |\gamma'(t)| dt \end{aligned}$$

budući da je $\gamma(t)' \neq 0$ slijedi $|F(p)| < |p|$. □

Korolar 5.5. *Neka je $F : \mathbb{R}^2 \rightarrow \mathbb{R}^2$ i neka F ima odbojnu fiksnu točku p . Tada postoji otvoren skup oko točke p u kojem sve točke teže u p kroz iteracije unatrag za F .*

Definicija 5.6. *Iz teorema 5.4 najveći takav otvoreni skup u \mathbb{R}^2 za p se naziva stabilni skup ili područje privlačenja od p i označava se $W^s(p)$. Slično iz korolara 5.5 se takav skup naziva nestabilni skup ili područje odbijanja i označava se $W^u(p)$.*

Sada ćemo promatrati sedlaste točke za koje je jedna svojstvena vrijednost manja, a druga veća po apsolutnoj vrijednosti od 1. Za takve točke postoji područje oko $\mathbf{0}$ na kojem će F biti kontrakcija i ekspanzija. Sada ta područja neće biti par invarijantnih pravca koji prolaze kroz fiksnu točku kao u linearnom slučaju već će to biti krivulje. Teorem o stabilnim i nestabilnim mnogostrukostima nam upravo govori o tom slučaju.

Teorem 5.7. *Neka je F difeomorfizam koji ima sedlastu točku p . Tada postoji $\epsilon > 0$ i glatka krivulja $\gamma : (-\epsilon, \epsilon) \rightarrow \mathbb{R}^2$ za koju vrijedi*

1. $\gamma(0) = p$
2. $\gamma'(t) \neq 0$
3. $\gamma'(0)$ je nestabilan svojstven vektor za $DF(p)$
4. γ je F^{-1} invarijantna
5. $F^{-n}(\gamma(t)) \rightarrow p$ za $n \rightarrow \infty$
6. Ako je $|F^{-n}(q) - p| < \epsilon$, $\forall n \geq 0$, tada je $q = \gamma(t)$ za neki t .

Napomena 5.8. *Krivulju γ iz teorema 5.7 nazivamo lokalna nestabilna mnogostrukost za p . Naziv mnogostrukost koristimo jer općenito γ ne treba biti ravna linija. Intuitivno lokalna nestabilna mnogostrukost je krivulja koja prolazi kroz fiksnu točku i preslikava se u samu sebe za iteracije od F^{-1} . Sve točke koje leže na lokalnoj nestabilnoj mnogostrukosti teže u fiksnu točku kroz iteracije od F^{-1} .*

Napomena 5.9. *Također vrijedi:*

1. *Teorem 5.7 je istinit i za stabilni skup uz zamjene F^{-1} sa F . Tada na lokalnoj stabilnoj mnogostrukosti sve točke teže u fiksnu točku kroz iteracije od F .*
2. *Za dimenziju veću od 2 krivulju γ treba zamijeniti sa lokalnom mnogostrukosti parametriziranom oko p sa glatkim preslikavanjem $\Phi : U \rightarrow \mathbb{R}^n$ gdje je U otvoreni podskup od \mathbb{R}^k i k je broj svojstvenih vektora većih od 1 po apsolutnoj vrijednosti. Dokaz se može provesti i za više dimenzija, ali je dosta složeniji.*

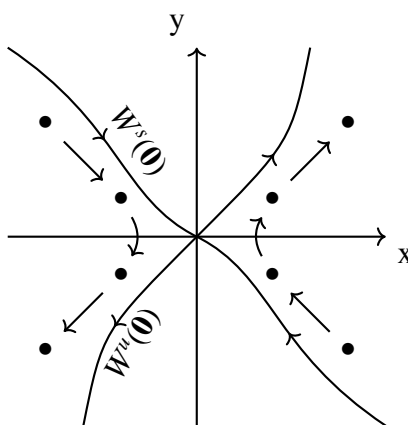
3. γ je klase C^1 , općenito ako je $F \in C^\infty$ tada je i $\gamma \in C^\infty$.

Definicija 5.10. Neka je p hiperbolička fiksna točka za F i pretpostavimo da je γ_u lokalna nestabilna mnogostrukost oko p . Nestabilna mnogostrukost u p , označava se sa $W^u(p)$ i dana je sa

$$W^u(p) = \bigcup_{n>0} F^n(\gamma_u).$$

Slično, ako je γ_s lokalna stabilna mnogostrukost oko p tada je stabilna mnogostrukost definirana kao

$$W^s(p) = \bigcup_{n>0} F^{-n}(\gamma_u).$$



Slika 5.1: Lokalna stabilna i nestabilna mnogostrukost

Dati ćemo neke primjere stabilnih i nestabilnih mnogostrukosti prije dokaza teorema 5.7. Ti primjeri biti će netipični, jer ćemo moći izračunati kako izgleda invarijantna mnogostrukost što općenito nije moguće, jer ne postoji formula za te skupove. Naime, teorem 5.7 nam garantira postojanje takvih skupova, ali ne daje eksplicitnu formulu ili algoritam kako ih pronaći i izračunati.

Primjer 5.11. Neka je $F : \mathbb{R}^2 \rightarrow \mathbb{R}^2$ dano sa:

$$F \begin{pmatrix} x \\ y \end{pmatrix} = \begin{pmatrix} \frac{1}{2}x \\ 2y - \frac{15}{8}x^3 \end{pmatrix}.$$

Uočimo da je $F(\mathbf{0}) = \mathbf{0}$ i da je $DF(\mathbf{0}) = \begin{pmatrix} \frac{1}{2} & 0 \\ 0 & 2 \end{pmatrix}$ pa je $\mathbf{0}$ sedlasta točka. Vidimo da je nestabilna mnogostrukost y -os $F \begin{pmatrix} 0 \\ t \end{pmatrix} = \begin{pmatrix} 0 \\ 2t \end{pmatrix}$ i da je stabilna mnogostrukost krivulja $y = x^3$

$$F \begin{pmatrix} t \\ t^3 \end{pmatrix} = \begin{pmatrix} \frac{1}{2}t \\ \left(\frac{1}{2}t\right)^3 \end{pmatrix}.$$

Također vrijedi da je F topološki konjugiran linearnim preslikavanjem L danim sa

$$L \begin{pmatrix} x \\ y \end{pmatrix} = \begin{pmatrix} \frac{1}{2} & 0 \\ 0 & 2 \end{pmatrix} \begin{pmatrix} x \\ y \end{pmatrix}$$

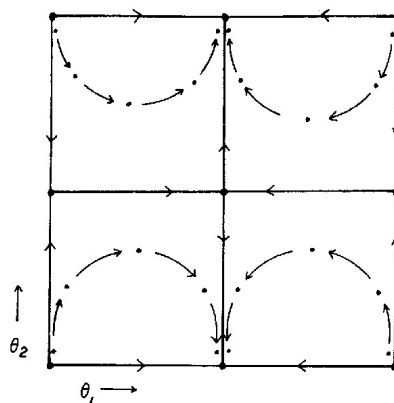
preko difeomorfizma h danog kao $h \begin{pmatrix} x \\ y \end{pmatrix} = \begin{pmatrix} x \\ x^3 - y \end{pmatrix}$. Za koji vrijedi $F \circ h = h \circ L$. Sada h preslikava stabilni i nestabilni podprostor od L na stabilnu i nestabilnu mnogostrukost za F .

Primjer 5.12. Neka je F parametrizacija torusa sa θ_1 i θ_2 u kvadratu $0 \leq |\theta_i| \leq 2\pi$. Definiramo

$$F \begin{pmatrix} \theta_1 \\ \theta_2 \end{pmatrix} = \begin{pmatrix} \theta_1 + \epsilon \sin(\theta_1) \\ \theta_2 + \epsilon \sin(\theta_2) \cos(\theta_1) \end{pmatrix}$$

F je difeomorfizam za proizvoljno mali ϵ . Tada postoje četiri fiksne točke. Sedlaste točke u $(0, \pi)$ i (π, π) , privlačne u $(\pi, 0)$ i odbojne u $(0, 0)$. Fazni portret je dan na slici 5.2.

Možemo uočiti da se nestabilna mnogostrukost od $(0, \pi)$ podudara sa stabilnom mnogostrukosti od (π, π) , dok stabilna mnogostrukost od $(0, \pi)$ proizlazi iz odbojne fiksne točke $(0, 0)$. Nestabilna mnogostrukost od $(\pi, \pi,)$ leži u području stabilne mnogostrukosti od $(\pi, 0)$.

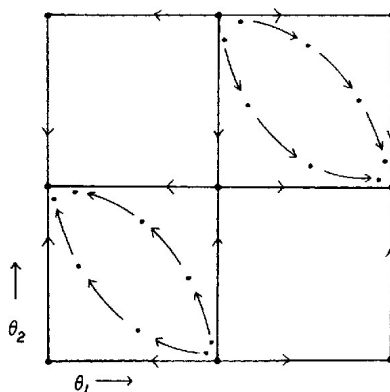


Slika 5.2: Fazni portret preslikavanja F

Primjer 5.13. Jednostavniji difeomorfizam prethodnog primjera 5.12 dan je sa

$$G \begin{pmatrix} \theta_1 \\ \theta_2 \end{pmatrix} = \begin{pmatrix} \theta_1 - \epsilon \sin(\theta_1) \\ \theta_2 + \epsilon \sin(\theta_2) \end{pmatrix}.$$

Isto kao ranije imamo 4 fiksne točke, dvije sedlaste $(0, 0)$, (π, π) , privlačnu točku $(0, \pi)$ i odbojnu točku $(\pi, 0)$. Sada se nestabilna mnogostrukost za obje sedlaste točke približava privlačnoj fiksnoj točki $(0, \pi)$, dok stabilne mnogostrukosti odlaze prema odbojnoj fiksnoj točki $(\pi, 0)$.



Slika 5.3: Fazni portret preslikavanja G

Sada ćemo dokazati teorem 5.7. Geometrijska ideja u pozadini dokaza je dosta intuitivna, jednostavna i zanimljiva ali ima puno tehnički zahtjevnih detalja. Pokazati ćemo najprije ideju na primjer preslikavanja $F(x) = Ax$ gdje je

$$A = \begin{pmatrix} \lambda & 0 \\ 0 & \mu \end{pmatrix}$$

za $0 < \mu < 1 < \lambda$. Iz propozicije 1.10 znamo da je nestabilna mnogostrukost x -osi na kojoj se vektori šire za faktor λ . Promatramo nadalje kvadrat $|x|, |y| \leq \epsilon$, za neki $\epsilon > 0$. Neka je $\gamma(x) = (x, h(x))$ glatka krivulja u ravnini koja sadrži $\mathbf{0}$ i čija tangenta uvijek ima nagib između $\pm \frac{1}{2}$ odnosno $|h'(x)| < \frac{1}{2}$. Primjenimo F na krivulju γ . Dobivamo novu krivulju koja je bliže x -osi i koja ima nagib bliže 0. Kada tu krivulju restrigiramo na kvadrat $|x|, |y| \leq \epsilon$ i iteriramo F dobivamo krivulje koje teže u segment dan sa $|x| \leq \epsilon$.

Dokaz. Pokazati ćemo da je ponašanje nelinearnog preslikavanja u okolini hiperboličke fiksne točke slično ponašanju hiperboličog linearnog preslikavanja oko $\mathbf{0}$. Da bismo pojednostavili dokaz, prvo ćemo F konjugirati sa T , pri čemu je $T(x) = x + p$ translacija pa možemo pretpostaviti da će fiksna točka biti u $\mathbf{0}$, a ne u p . Također, prema teoremu o matricnoj reprezentaciji za F , možemo zapisati $DF(\mathbf{0})$ u standardnoj formi kao

$$DF(\mathbf{0}) = \begin{pmatrix} \lambda & 0 \\ 0 & \mu \end{pmatrix}.$$

Isto tako možemo pretpostaviti da je $\lambda > 2$, a $0 < \mu < \frac{1}{2}$ što se može postići djelovanjem preslikavanja F^n . Za točku $q = (x_0, y_0) \in \mathbb{R}^2$ označimo sa $(x_1, y_1) = F(x_0, y_0)$, slično sa $(x_{-1}, y_{-1}) = F^{-1}(x_0, y_0)$. Označimo tangentu u točki q sa $(\xi_0, \eta_0)_q$ i sa $(\xi_1, \eta_1)_{F(q)}$ sliku derivacije od $DF(q)$,

$$DF(q) \begin{pmatrix} \xi_0 \\ \eta_0 \end{pmatrix}_q = \begin{pmatrix} \xi_1 \\ \eta_1 \end{pmatrix}_{F(q)}$$

odnosno preko koordinata

$$\begin{aligned} \xi_1 &= \frac{\partial F_1}{\partial x}(q)\xi_0 + \frac{\partial F_1}{\partial y}(q)\eta_0 \\ \eta_1 &= \frac{\partial F_2}{\partial x}(q)\xi_0 + \frac{\partial F_2}{\partial y}(q)\eta_0. \end{aligned}$$

Također ćemo definirati konuse

$$\begin{aligned} S^u(q) &= \left\{ (\xi_0, \eta_0)_q \mid |\eta_0| \leq \frac{1}{2}|\xi_0| \right\} \\ S^s(q) &= \left\{ (\xi_0, \eta_0)_q \mid |\xi_0| \leq \frac{1}{2}|\eta_0| \right\}. \end{aligned}$$

Primijetimo da $DF(\mathbf{0})$ čuva konus $S^u(\mathbf{0})$ u smislu da za $v \in S^u(\mathbf{0})$ vrijedi $DF(\mathbf{0})v \in S^u(\mathbf{0})$. Za $v = \begin{pmatrix} \xi_0 \\ \eta_0 \end{pmatrix}$ vrijedi $|\xi_1| = \lambda|\xi_0| > 2|\xi_0|$. Slično $(DF(\mathbf{0}))^{-1}$ čuva konus $S^s(\mathbf{0})$ i vrijedi $|\eta_{-1}| = \mu^{-1}|\eta_0| > 2|\eta_0|$. Kako je $F \in C^1$ slijedi da za $DF(x)$ postoji okolina oko $\mathbf{0}$ na kojoj $DF(x)$ čuva konuse. Preciznije postoji $\epsilon > 0$ takav da ako je $|x|, |y| \leq \epsilon$ vrijedi:

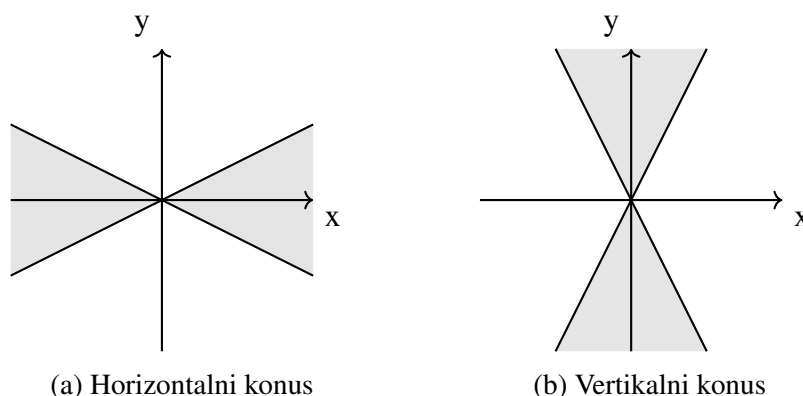
1. $DF(x, y)$ čuva konus $S^u(x, y)$ i $(DF(x, y))^{-1}$ čuva konus $S^s(x, y)$, odnosno za $v \in S^u(\mathbf{0})$ vrijedi $DF(\mathbf{0})v \in S^u(\mathbf{0})$, slično za $v \in S^s(\mathbf{0})$ vrijedi $DF(\mathbf{0})v \in S^s(\mathbf{0})$
2. Ako je $(\xi_0, \eta_0) \in S^u(x, y)$, tada je $|\xi_1| \geq 2|\xi_0|$
3. Ako je $(\xi_0, \eta_0) \in S^s(x, y)$, tada je $|\eta_{-1}| \geq 2|\eta_0|$

Neka je $B = \{ (x, y) \in \mathbb{R}^2 \mid |x|, |y| \leq \epsilon \}$.

Kažemo da je $\gamma(x) = (x, h(x))$ je *horizontalna krivulja* u B ako vrijedi:

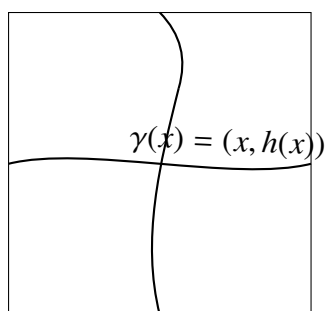
1. h je dobro definirano i neprekidno za $|x| \leq \epsilon$
2. $h(0) = 0$
3. za svaki x_1, x_2 sa svojstvom $|x_i| \leq \epsilon$ vrijedi $|h(x_1) - h(x_2)| \leq \frac{1}{2}|x_1 - x_2|$. Krivulja γ je graf od $h(x)$.

Zamjenom uloge x i y dobivamo *vertikalnu krivulju* u B . □



Lema 5.14. *Ako je $\gamma(x) = (x, h(x))$ horizontalna krivulja onda je slika $F(\gamma(x))$ horizontalna krivulja u B .*

Dokaz. Neka je $(x_1, y_1) = F(\epsilon, h(\epsilon))$. Tada je $x_1 \geq 2\epsilon$. To slijedi iz činjenice da je $|\xi_1| = \lambda|\xi_0| > 2|\xi_0|$. Slično, neka je $(x_1, y_1) = F(-\epsilon, h(-\epsilon))$ tada je $x_1 < -2\epsilon$ iz istog razloga. Očito je $F(\mathbf{0}) = \mathbf{0}$ pa slika krivulje prolazi kroz ishodište u B . Sada pretpostavimo po kontradikciji da se (x_0, y_0) i (x_1, y_1) nalaze u slici od $F(x, h(x))$ za neki x i da je $|y_1 - y_0| > \frac{1}{2}|x_1 - x_0|$. Izaberemo takve α_1, α_2 tako da $F(\alpha_1, h(\alpha_1)) = (x_0, y_0)$ i $F(\alpha_2, h(\alpha_2)) = (x_1, y_1)$. Neka je l segment koji prolazi kroz točke $(\alpha_1, h(\alpha_1))$ i $(\alpha_2, h(\alpha_2))$. Tada se tangenta q od l nalazi u konusu S^u za svaku točku segmenta l . Sada F preslikava l u glatku krivulju koja povezuje točke (x_0, y_0) i (x_1, y_1) . Prema teoremu srednje vrijednosti postoji neka točka takva da je nagib tangente u toj točki veći od $\frac{1}{2}$ to slijedi iz činjenice da je $|y_1 - y_0| > \frac{1}{2}|x_1 - x_0|$ što je u kontradikciji s činjenicom da DF čuva konus S^u . Dakle, slika $F(\gamma(x))$ je horizontalna krivulja i nalazi se u B . □



Slika 5.5: Horizontalna i vertikalna krivulja

Prema lemi 5.14 djelovanjem preslikavanja F na horizontalnu krivulju γ u B dobivamo novu horizontalnu krivulju u B koju označimo sa $\Phi\gamma$. Φ nazivamo *graf transformacije* jer preslikava graf od $h(x)$ u graf nekog drugog preslikavanja. Neka je H skup svih horizontalnih krivulja u B . Možemo sada $\Phi : H \rightarrow H$ promatrati kao preslikavanje i promatrati fiksne točke za Φ . Fiksna točka za Φ je krivulja čije je slika od F ta ista krivulja. Takva fiksna točka je naš kandidat za nestabilni skup W^u .

Neka su $\gamma_1(x) = (x, h_1(x))$ i $\gamma_2(x) = (x, h_2(x))$ horizontalne krivulje u B . Definiramo udaljenost krivulja kao

$$d(\gamma_1\gamma_2) = \sup_{|x| \leq \epsilon} |h_1(x) - h_2(x)|.$$

Lema 5.15. *Ako su γ_1 i γ_2 dvije horizontalne krivulje u B . Tada je $d(\Phi\gamma_1, \Phi\gamma_2) < \nu d(\gamma_1, \gamma_2)$ za neki $0 < \nu < 1$.*

Dokaz. Dokaz je jednostavnije argumetirati geometrijski. Pretpostavimo suprotno da je $d(\Phi\gamma_1(x), \Phi\gamma_2(x)) > d(h_2(z), h_1(z))$ za neke $x, z \in \mathbb{R}$ sa svojstvom $|z| < \epsilon$.

Označimo sa l vertikalnu liniju koji spaja $\Phi\gamma_1(x)$ i $\Phi\gamma_2(x)$. Promatramo krivulju $F^{-1}(l)$ koja spaja točke $\gamma_1(z_1) = (z_1, h_1(z_1))$ i $\gamma_2(z_2) = (z_2, h_2(z_2))$. Pokazali smo da DF^{-1} čuva konus S^s u svakoj točki od l pa iz toga zaključujemo da se i tangenti vektor na $F^{-1}(l)$ nalazi u S^s . Dakle, $F^{-1}(l)$ se nalazi u konusu čije je tjeme u $(z_1, h_1(z_1))$ i čije granice imaju nagib barem ± 2 .

Drugačije zapisano

$$\frac{|h_2(z_2) - h_1(z_1)|}{|z_2 - z_1|} \geq 2.$$

Budući da DF^{-1} širi vertikalnu komponentu tangentsnog vektora za faktor barem 2 dobivamo

$$\frac{1}{2}|h_2(z_2) - h_1(z_1)| \geq |\Phi\gamma_2(x) - \Phi\gamma_1(x)|.$$

Dok smo mi pretpostavili da je

$$|h_2(z_1) - h_1(z_1)| \leq |\Phi\gamma_2(x) - \Phi\gamma_1(x)|.$$

Računom slijedi

$$\begin{aligned} |h_2(z_2) - h_2(z_1)| &\geq |h_2(z_2) - h_1(z_1)| - |h_2(z_1) - h_1(z_1)| \\ &\geq |h_2(z_2) - h_1(z_1)| - |\Phi\gamma_2(x) - \Phi\gamma_1(x)| \\ &\geq \frac{1}{2}|h_2(z_2) - h_1(z_1)| \\ &\geq |z_2 - z_1|. \end{aligned}$$

Primijenom teorema srednje vrijednosti postoji točka $z \in \mathbb{R}$ takva da je $h'_2(z) \geq 1$. Što je u kontradikciji s činjenicom da je γ_2 horizontalna krivulja. Dakle, $d(\Phi\gamma_1, \Phi\gamma_2) < \nu d(\gamma_1, \gamma_2)$ za neki $0 < \nu < 1$. □

Pomoću leme 5.15 znamo da je Φ kontrakcija na H po definiciji kontrakcije. Kako je H zatvoren podskup svih neprekidnih krivulja na intervalu $|x| \leq \epsilon$ tehnički je dosta složeno za pokazati da je H kompaktan metrički prostor. Uz tu pretpostavku korištenjem teorema 2.1 vrijedi da Φ ima jedinstvenu fiksnu točku u H .

Označimo sa γ_u krivulju koja je fiksna za preslikavanje Φ . Ova krivulja prolazi kroz ishodište i ako je (x_0, y_0) točka na krivulji gdje je $x_0 \neq 0$ vrijedi da je $|x_1| > |x_0|$. Točke na γ_u se preslikavaju ili izvan B ili se udaljuju od $\mathbf{0}$ za iteracije od F iz čega slijedi da je $\gamma_u \subset W^u(\mathbf{0})$.

Lema 5.16. *Neka je točka $(x_0, y_0) \in B$ takva da (x_0, y_0) ne leži na γ_u . Tada postoji pozitivan broj n takav da $F^{-n}(x_0, y_0)$ ne leži u B .*

Dokaz. Neka je l vertikalna linija koja spaja (x_0, y_0) sa jedinstvenom točkom na γ_u . Pokazali smo DF^{-1} čuva konus S^s u svakoj točki od l pa iz toga zaključujemo da se i tangentni vektor na $F^{-1}(l)$ nalazi u S^s . Dakle, $F^{-1}(l)$ se nalazi u konusu, čije granice imaju nagib barem ± 2 . Iz čega slijedi da se vertikalna udaljenost od $F^{-1}(l)$ povećava za barem 2. Ponavljanjem ovog postupka nalazimo najmanji takav n za koji vrijedi tvrdnja. \square

Primjenom leme 5.16 možemo zaključiti da je γ_u lokalni nestabilni skup za F . Preostaje pokazati da je γ_u neprekidna krivulja u B . Zapravo ako je F klase C^∞ tada je i γ_u klase C^∞ . Skicirati ćemo dokaz kada je γ_u klase C^1 .

Definicija 5.17. *Neka je γ horizontalna krivulja u B i neka je $M : \mathbb{R} \rightarrow \mathbb{R}$ neprekidno preslikavanje takvo da je $|M(x)| \leq \frac{1}{2}$ za svaki $|x| \leq \epsilon$. Par preslikavanja $\zeta(x) = (\gamma(x), M(x))$ nazivamo horizontalno polje pravaca.*

Geometrijski ζ je zapravo horizontalna krivulja gdje svakom točkom na krivulji prolazi pravac nagiba manjeg ili jednakog $\frac{1}{2}$, te svaki pravac ima vektor smijera sadržan u S^u . Neka je sada H_1 skup svih horizontalnih polja pravaca u B . Definiramo slično kao ranije udaljenost između dva horizontalna polja pravaca $\zeta_1 = (\gamma_1, M_1)$ i $\zeta_2 = (\gamma_2, M_2)$ sa

$$d(\zeta_1, \zeta_2) = \sup_{|x| \leq \epsilon} (|\gamma_1(x) - \gamma_2(x)|, |M_1(x) - M_2(x)|).$$

Također označimo i novi graf transformacije $\Phi_1(\zeta) = (\Phi_\gamma, \hat{M})$ pri čemu je Φ_γ prije definirani graf transformacije horizontalne krivulje γ i \hat{M} je nagib transformacije polja pravaca za DF . Preciznije ako je $\gamma(x) = (x, h(x))$ i \mathbf{v} vektor sa nagibom $M(x)$ tada je \hat{M} nagib vektora $DF(\gamma(x))\mathbf{v}$. Slično kao ranije možemo primijetiti da Φ_1 preslikava H_1 ponovno u H_1 . Slično kao u lemi 5.15 može se pokazati da je

$$d(\Phi(\zeta_1), \Phi(\zeta_2)) < d(\zeta_1, \zeta_2).$$

Iz čega slijedi da je Φ_1 kontrakcija u smjeru γ , te kao ranije uz pretpostavku da je H metrički prostor primjenom teorema 2.1 slijedi da postoji jedinstvena fiksna točka za Φ_1 u H_1 . Fiksna točka je zapravo horizontalna krivulja γ_u iz prethodnog razmatranja te kolekcija pravca u svakoj točki te krivulje. Još treba pokazati da je ta kolekcija pravaca zapravo tangenta na krivulju γ . Za svojstvena vrijednost pridruženu stabilnom skupu vrijedi $0 < \mu < \frac{1}{2}$, a za nestabilnu $\lambda > 2$ ako to nije slučaj pokazali smo da tada postoji n tako da za F^{-n} postoji invarijantni nestabilni skup dan sa γ_u no tada on nije jedinstveno određen.

Sažetak

U diplomskom radu definirali smo osnovne pojmove i koncepte dinamičkih sustava u rav-nini. Dinamika linearna preslikavanja u dvije i tri dimenzije ovisi o pripadnim svojstvenim vrijednostima njihove matrične reprezentacije, kao i invarijantni potprostori. Zatim smo definirali potkovasto preslikavanje i pripadnu simboličku dinamiku. Pokazali smo da je potkovasto preslikavanje restringirano na svoj invarijantni skup topološki konjugirano po-maku na pripadnom prostoru itinerera te istražili neka zanimljiva svojstva. S ravnine smo prešli na torus kako bi pokazali da su preslikavanja na torusu kaotična, iako im se dinamika može u potpunosti jednostavno opisati. Zatim smo promatrali treći tip višedimenzionalnog dinamičkog fenomena, a to su atraktori. Promatrali smo dva tipa atraktora, solenoid i Plykinov atraktor te preslikavanja na njima za koja smo pokazali da su kaotična. Važno svojstvo svih prethodnih preslikavanja je hiperboličnost te stabilni i nestabilni skupovi koji su posljedica tog svojstva. Najvažniji rezultat ovog rada je Teorem 5.7 koji nam govori o uvjetima postojanja stabilnih i nestabilnih mnogostrukosti, odnosno skupova.

Summary

In this master thesis we defined the basic definition and concepts of the dynamics systems in the plane. The dynamic of linear mapping in two and three dimensions depends on eigenvalues of their corresponding matrix representation, as well as the invariant subspaces. Then we defined Smale's horseshoe map and the associated symbolic dynamics. We showed that Smale's horseshoe map is reduced to its invariant subset and topologically conjugated to the shift map of the relevant itinerary space and we also explored some interesting properties. From the plane we moved to the torus to show that the map on the torus is chaotic, although their dynamics can be easily described. Then we looked at the third type of multidimensional dynamical phenomenon, which are the attractors. We observed two types of attractors, a solenoid and Plykin's attractor, as well as mappings on them which we have shown that to be chaotic. An important feature of all previous mappings is hyperbolicity and stable and unstable subspaces resulting from this feature. The most important result of this work is the Teorem 5.7 that tells us about the conditions of existence of stable and unstable manifolds.

Životopis

Rođen sam 02.02.1993. u Čakovcu. Osnovnu školu završio sam u Varaždinu i nakon toga upisao prirodoslovno-matematički smjer Druge gimnazije u istom gradu. Za vrijeme srednjoškolskog obrazovanja natjecao sam se u matematici, informatici i fizici. Bio sam član Centra izvrsnosti. Nakon završene srednje škole upisao sam preddiplomski studij matematike na Prirodoslovno-matematičkom fakultetu Sveučilišta u Zagrebu. Godine 2016., upisujem diplomski studij Matematička statistika.