

Kotirana projekcija

Beljo, Marija

Master's thesis / Diplomski rad

2019

Degree Grantor / Ustanova koja je dodijelila akademski / stručni stupanj: **University of Zagreb, Faculty of Science / Sveučilište u Zagrebu, Prirodoslovno-matematički fakultet**

Permanent link / Trajna poveznica: <https://um.nsk.hr/um:nbn:hr:217:221396>

Rights / Prava: [In copyright](#)/[Zaštićeno autorskim pravom.](#)

Download date / Datum preuzimanja: **2025-03-12**



Repository / Repozitorij:

[Repository of the Faculty of Science - University of Zagreb](#)



SVEUČILIŠTE U ZAGREBU
PRIRODOSLOVNO–MATEMATIČKI FAKULTET
MATEMATIČKI ODSJEK

Marija Beljo

KOTIRANA PROJEKCIJA

Diplomski rad

Voditelj rada:
izv. prof. dr. sc. Ema Jurkin

Suvoditelj rada:
prof. dr. sc. Sanja Varošaneć

Zagreb, 2019.

Ovaj diplomski rad obranjen je dana _____ pred ispitnim povjerenstvom u sastavu:

1. _____, predsjednik
2. _____, član
3. _____, član

Povjerenstvo je rad ocijenilo ocjenom _____.

Potpisi članova povjerenstva:

1. _____
2. _____
3. _____

Zahvaljujem se svojim roditeljima koji su mi omogućili školovanje i tijekom njega uvijek bili uz mene pružajući mi podršku.

Također se zahvaljujem svojim sestrama koje su me uvijek podržavale, te svojim osobnim uspjesima dodatno motivirale.

Zahvaljujem svojoj mentorici izv. prof. dr. sc. Emi Jurkin na pomoći, strpljenju i korisnim savjetima tijekom izrade diplomskog rada.

Zahvaljujem se i svim prijateljima koji su bili uz mene tijekom studiranja.

Sadržaj

Sadržaj	iv
Uvod	1
1 Osnovni pojmovi i elementi	2
1.1 Mjerilo	2
1.2 Točka	4
1.3 Dužina	5
1.4 Pravac	9
1.5 Ravnina	12
2 Međusobni odnos elemenata	14
2.1 Točke i pravci u ravnini	14
2.2 Određivanje ravnine	16
2.3 Presječna ravnina	23
2.4 Okomitost pravca i ravnine	29
2.5 Određivanje udaljenosti	32
2.6 Rotacija ravnine	36
3 Topografske plohe	48
3.1 Prikazivanje topografskih ploha	48
3.2 Padnice	50
3.3 Profil terena	51
3.4 Presjek terena ravninom	52
3.5 Prometnice na terenu	53
Bibliografija	56

Uvod

Nacrtna geometrija znanost je o točnim metodama koje omogućuju prikazivanje prostornih, trodimenzionalnih objekata na nekoj dvodimenzionalnoj ravnini i rješavanje prostornih problema u ravnini konstruktivno-geometrijskim putem.

Njezini začeci, odnosno prve ideje, naziru se već u starom vijeku. Sama disciplina razvila se iz potreba prakse, a njezinim se utemeljiteljem smatra francuski arhitekt Gaspard Monge (1746.-1818.) objavljivanjem djela "Deskriptivna geometrija". [6]

Nacrtna geometrija ima mnogobrojne primjene u praksi, a cilj joj je razvijanje prostornog zora, tj. sposobnosti predočavanja, postojeće ili zamišljene, trodimenzionalne figure u ravnini i obratno. Osnovna metoda kojom se dobiva ravninska slika prostornog objekta je njegovo projiciranje na ravninu. Dva su osnovna tipa takve projekcije, centralna i paralelna projekcija. Kod paralelne projekcije razlikujemo ortogonalnu i kosu projekciju.

Specijaleni tip ortogonalne projekcije kod koje se položaj točaka u prostoru određuje njihovom projekcijom i udaljenošću, tzv. *kotom*, od ravnine projiciranja, naziva se *kotirana projekcija*. Zbog potrebe izrade karata jezera i terena, prvi oblici kotirane projekcije javljaju se u srednjem vijeku. Njom se, u vojne svrhe, služio i inženjerski kapetan F. Noizet nakon francuske revolucije, ali je u to vrijeme kotirana projekcija bila vojna tajna. Prije približno 300 godina, kotiranu projekciju koristili su terenski inženjeri u Nizozemskoj pri izgradnji mosta, sa svrhom isušivanja plitkog mora. [7]

Iako se kotirana projekcija najviše koristi za rješavanje praktičnih problema u tehnici, inženjerstvu, kartografiji i građevinarstvu pri gradnji cesta, željezničkih pruga, kanala, mostova, itd. može se koristiti i za izučavanje i razvoj mnogih grana primijenjene matematike i fizike. Pomoću kotirane projekcije mogu se riješiti i sve elementarne teoretske zadaće geometrije prostora koje se tradicionalno rješavaju u okviru nacrtna geometrije.

Poglavlje 1

Osnovni pojmovi i elementi

Položaj neke točke u prostoru jednoznačno je određen njenom ortogonalnom projekcijom na proizvoljnu ravninu Π i mjernim brojem $k \in \mathbb{R}$ udaljenosti te točke od ravnine Π . Mjerni broj k nazivamo *kotom*. Uobičajeno je da je ravnina slike Π horizontalna ravnina, a sve točke te ravnine imaju kotu 0, pa ravninu Π nazivamo *nultom* horizontalnom ravninom i označavamo s Π_0 . U primjeni, ravnina Π_0 je ravnina razine mora.

Za ravninu projekcije možemo uzeti bilo koju horizontalnu ravninu Π_k , gdje je poznata kota k , jer pomicanjem ravnine slike u vertikalnom smjeru ortogonalna projekcija u njoj ostaje nepromijenjena.

Sve ravnine paralelne s ravninom Π_0 nazivaju se *visinske*, *slojničke* ili *nivo ravnine*, a one sa cjelobrojnou kotom nazivaju se *glavne nivo ravnine*.

1.1 Mjerilo

Da bi neki objekt prikazali u kotiranoj projekciji, te da bi on bio određen po veličini i obliku, trebaju nam biti poznate kote nekih njegovih točaka i njegove dimenzije. S obzirom da kotiranu projekciju najčešće koristimo za prikazivanje objekata koji su jako velikih dimenzija, kao što su mostovi, prometnice i slični objekti vezani uz terene, dimenzije tih objekata izražavaju se u metrima pa se i kote izražavaju u metrima. No, crtati kotirane projekcije objekata kojima se kote točaka i dimenzije trebaju mjeriti metrom ne bi bilo moguće jer bi takvi crteži bili ogromni. Stoga crteže u kotiranoj projekciji izrađujemo umanjeno u nekom mjerilu. Kao i kote točaka i dimenzije, mjerilo mora biti poznato. Na taj način će zadani objekt biti u potpunosti određen, no umanjen u zadanom mjerilu. Takvo mjerilo nazivamo *mjerilo slike* i zadaje se obliku kvocijenta, $M = 1:\alpha$. Broj α pokazuje koliko je puta projekcija objekta smanjena u odnosu na njegovu pravu veličinu. Na taj način jedan metar u mjerilu 1:100, $\alpha = 100$, iznosi 1 cm, dok u mjerilu 1:200, $\alpha = 200$, jedan metar u prirodi predočavamo s 5 mm na crtežu itd.

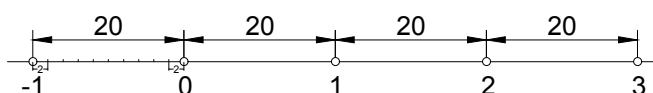
Mjerilo	Priroda		Crtež
1:1	1 m	→	$\frac{1}{1}m = 1 m$
1:50	1 m	→	$\frac{1}{50}m = 2 \text{ cm}$
1:100	1 m	→	$\frac{1}{100}m = 1 \text{ cm}$
1:125	1 m	→	$\frac{1}{125}m = 8 \text{ mm}$
1:200	1 m	→	$\frac{1}{200}m = 5 \text{ mm}$
1:250	1 m	→	$\frac{1}{250}m = 4 \text{ mm}$
1:400	1 m	→	$\frac{1}{400}m = 2.5 \text{ mm}$
1:500	1 m	→	$\frac{1}{500}m = 2 \text{ mm}$

Takvo se mjerilo može i nacrtati, te ako se crta uglavnom se to čini s donje strane crteža.

Konstrukcija mjerila

Pokažimo na primjeru kako, ako je potrebno, konstruiramo mjerilo. Konstruirat ćemo mjerilo $M = 1:50$. Kako je već prethodno objašnjeno, jedan metar u mjerilu $M = 1:50$ iznosi 2 cm na crtežu.

Povučemo proizvoljan pravac i na njemu odaberemo proizvoljnu točku i označimo je s 0. Tada na pravcu proizvoljan broj puta nanesimo duljinu 2 cm (20 mm) desno od točke 0 i jedan put lijevo od točke 0. Dobivene točke s desne strane označimo sa 1, 2, 3, itd. redom, a duljinu nanесenu s lijeve strane točke 0 podijelimo na deset jednakih dijelova. Svaki od tih deset dijelova predstavlja deseti dio metra u stvarnosti.



Slika 1.1: Konstrukcija mjerila

Na sličan način konstruiramo i druga mjerila.

Upotreba mjerila

Kada bi htjeli u mjerilu $M = 1:50$ odrediti dužinu koja u stvarnosti ima duljinu 2.6 m tada šestar rastvorimo za dvije duljine nanесene s desne strane od točke 0 (od 0 do 2) te 6 malih

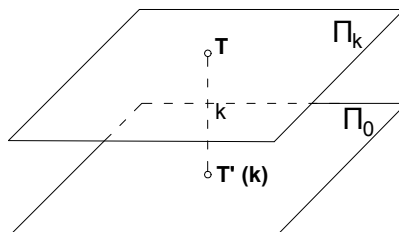
dijelova koje smo konstruirali lijevo od točke 0.

Na sličan način možemo odrediti koliko je neka duljina na crtežu duga u stvarnosti. U šestar uzmemo duljinu s crteža te je nanesimo na mjerilo. Nanesemo je s desne strane točke 0, te ukoliko se ne poklapa s niti jednim već naznačenim brojem, očitamo njezinu cjelobrojnu kotu, u šestar uzmemo "ostatak" i očitamo decimalni dio s lijeve strane točke 0.

1.2 Točka

Neka su u prostoru dani ravnina projekcije Π i točka T . Točku T' dobivamo tako da točku T ortogonalno projiciramo na ravninu projekcije Π . Točka T' jednoznačno je određena točkom T , no ako nam je poznata samo točka T' ne možemo znati točan položaj točke T u prostoru. Da bismo uspostavili bijektivnost projiciranja, pri kotiranoj projekciji točke uz T' naznačavamo njezinu kotu k , odnosno udaljenost točke T od ravnine projekcije. Očito vrijedi $|\overline{TT'}| = k$.

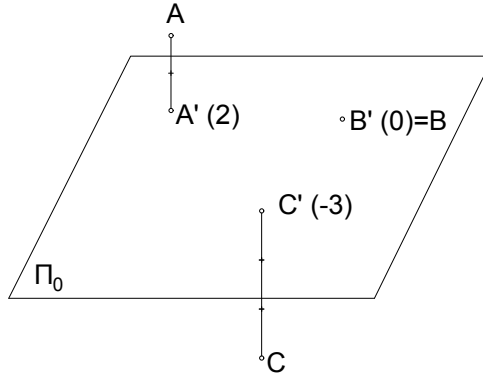
Dakle, točka se u kotiranoj projekciji prikazuje svojim tlocrtom i kotom k , $k \in \mathbb{R}$. Kotu točke naznačavamo u zagradi s desne strane oznake točke.



Slika 1.2: Projekcija točke

Kako bi mogli odrediti s koje strane ravnine projekcije Π se točka u prostoru nalazi, zamišljamo da ravnina Π dijeli prostor u dva poluprostora. Budući da je ravnina projekcije obično horizontalna ravnina, dogovorno se kaže da su kote, odnosno udaljenosti svih točaka koja se nalaze iznad ravnine projekcije, u "gornjem" poluprostoru, pozitivne, a kote točaka koje se nalaze ispod ravnine projekcije, u "donjem" poluprostoru, negativne.

Primjećujemo da kota točke zapravo govori na kojoj se visini iznad ili ispod ravnine projekcije nalazi točka u prostoru.

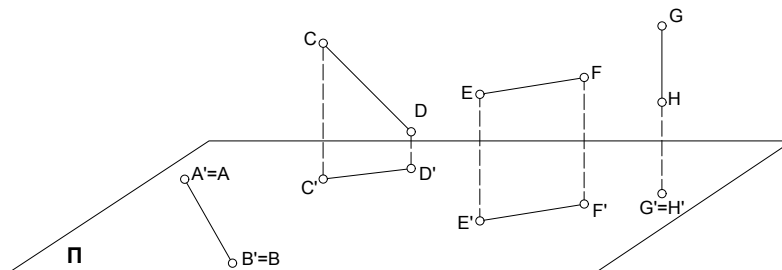


Slika 1.3: Projekcije točki

Sada možemo definirati kotiranu projekciju u potpunosti i reći da je *kotirana projekcija* ortogonalna projekcija na horizontalnu ravninu kod koje je uz tlocrt svake točke napisana njezina visinska kota.

1.3 Dužina

Dio pravca omeđen dvjema točkama naziva se dužina. Položaj dužine u prostoru prema horizontalnoj ravnini projekcije Π_0 u potpunosti je određen ako su poznate kotirane projekcije njezinih krajnjih točaka. U ovisnosti o položaju dužine u odnosu na ravninu projekcije, projekcija dužine može biti dužina ili točka.



Slika 1.4: Projekcija dužine

Promotrimo li Sliku 1.4 vidimo da se dužina \overline{AB} projicira u samu sebe ($\overline{AB} \in \Pi$), dužina \overline{EF} projicira se u pravoj veličini ($\overline{EF} \parallel \Pi$), a dužina \overline{GH} projicira se u točku ($\overline{GH} \perp \Pi$). Dužina \overline{CD} se očito ne projicira u pravoj veličini jer nije paralelna s ravninom projekcije Π .

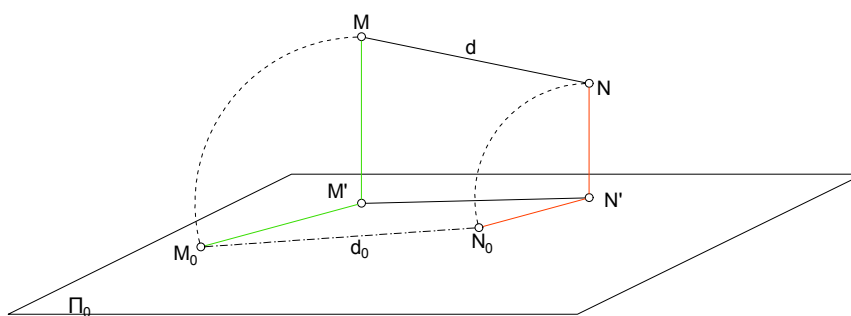
Općenito, dužina se projicira u pravoj veličini samo ako je paralelna s ravninom projekcije, odnosno kada obje njezine krajnje točke imaju jednake kote. U ostalim slučajevima, duljina kotirane projekcije dužine je manja od duljine dužine.

U to se možemo uvjeriti i pomoću modela, koristeći drveni štapić i list papira. Ako postavimo štapić paralelno s listom papira vidimo kako se svaka točka njegove dužine, uključujući i krajnje točke, nalazi na jednakoj udaljenosti od papira. Pomičemo li pak štapić tako da je jedna njegova krajnja točka bliže papiru, koji predstavlja ravninu projekcije, projekcija štapića, koji predstavlja dužinu, se smanjuje.

Određivanje prave veličine dužine

Pravu veličinu dužine određujemo uz pomoć njezine projekcije i činjenice da je njezina projekcija nastala ortogonalnim projiciranjem. Postupak se svodi na prevaljivanje dužine u ravninu Π_0 ili neku drugu horizontalnu ravninu. Često se uzima nivo ravnina krajnje točke dužine s manjom kotom.

Rotiranjem projicirajućeg trapeza $MM'N'N$ oko njegove stranice $M'N'$ za 90° taj trapez prevaljujemo u ravninu projiciranja Π_0 . Na taj način dobivamo prevaljeni trapez $M'M_0N_0N'$. Po načinu konstrukcije, jasno je da su stranice $M'M_0$ i $N'N_0$ novonastalog trapeza okomite na njegovu stranicu $M'N'$. Nadalje, duljina stranice $M'M_0$ jednaka je koti točke M , a duljina stranice $N'N_0$ jednaka je koti točke N . Tako dobivena dužina $\overline{M_0N_0}$ prikazuje pravu veličinu dužine \overline{MN} .



Slika 1.5: Prava duljina dužine

Jednaku pravu duljinu dužine \overline{MN} dobivamo i prevaljujemo li je u ravninu Π_k u kojoj se nalazi točka N , no u tom slučaju ne rotiramo trapez, već trokut $MM'N$. Točka N ostaje fiksna, a duljina stranice $M'M_0$ jednaka je visinskoj razlici točaka M i N .

Da bismo si približili postupak određivanja prave veličine dužine, opišimo ga pomoću modela lista papira.

Nacrtamo na papiru projekciju proizvoljne dužine te presavijemo papir po dobivenoj projekciji. Jedan dio papira koji smo dobili nakon presavijanja podignemo okomito u odnosu na drugi dio papira. Zamišljamo li našu dužinu u prostoru, znamo da se ona mora nalaziti na podignutom dijelu papira i da su njezine rubne točke udaljene od svojim tlocrta onoliko kolika je njihova kota. Određivanjem krajnjih točaka dužine u prostoru te njihovim spajanjem dobivamo pravu veličinu naše dužine.

Pokažimo sada određivanje prave veličine dužine na konkretnom primjeru.

Primjer 1. Odredite pravu veličinu dužine \overline{AB} ako točke A i B imaju kote 4 i -2 te je

a) duljina njezine projekcije $d(A', B') = 5$ m

b) dužina okomita na ravninu projekcije.

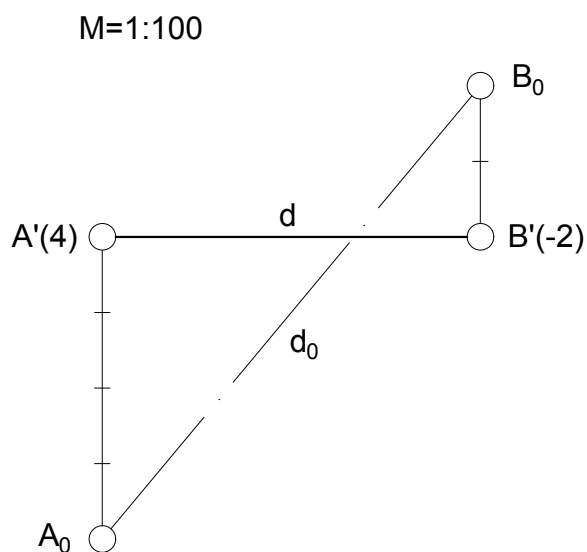
$M=1:100$.

Rješenje:

a) Nacrtajmo dužinu $\overline{A'B'}$. $5 \text{ m} \xrightarrow{M} 5 \text{ cm}$.

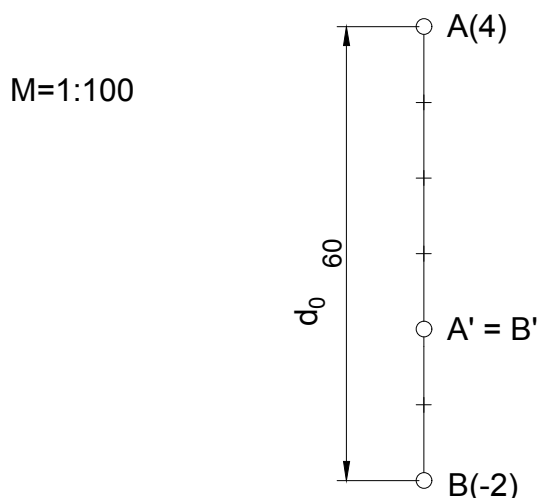
Zadatak ćemo riješiti prevaljivanjem dužine \overline{AB} u ravninu Π_0 . Budući da se točka A nalazi iznad, a točka B ispod ravnine Π_0 pri prevaljivanju točke A_0 i B_0 padaju na različite strane u odnosu na dužinu $\overline{A'B'}$.

Spuštanjem okomice na dužinu $\overline{A'B'}$ u točki A' za četiri jedinice, $4 \text{ m} \xrightarrow{M} 4 \text{ cm}$, dobivamo točku A_0 te podizanjem okomice u točki B' za dvije jedinice, $2 \text{ m} \xrightarrow{M} 2 \text{ cm}$, dobivamo točku B_0 . Dužinom $\overline{A_0B_0}$, duljine 7.81 m (78.1 mm na crtežu), dana je prava veličina dužine \overline{AB} .



Slika 1.6: Primjer 1. a)

- b) Budući da je dužina \overline{AB} okomita na ravninu projekcije, tlocrti točaka A i B su na istom mjestu. Točka A nalazi se 6 (4+2) jedinica iznad točke B pa zaključujemo da je prava duljina dužine \overline{AB} upravo 6 m.



Slika 1.7: Primjer 1. b)

Na kraju zaključujemo tri stvari:

- (i) Ako je dužina okomita na ravninu projekcije, njena ortogonalna projekcija je točka.
- (ii) Ako je dužina u općem položaju prema ravnini projekcije, njezinu pravu veličinu konstruiramo rotiranjem dužine oko ortogonalne projekcije u ravninu projekcije.
- (iii) Ako je dužina paralelna s ravninom projekcije ili se nalazi u njoj, njena ortogonalna projekcija jednaka je samoj dužini.

1.4 Pravac

Ako je u prostoru zadan pravac p njegova će kotirana projekcija biti pravac p' ili točka.

Udaljenost projekcija dviju susjednih točaka pravca s cjelobrojnim kotama uvijek je jednaka. Tu udaljenost nazivamo *interval pravca* i označavamo s i_p . Duljina intervala pravca ovisi o njegovom priklonom kutu prema ravnini projekcije.

Prikloni kut pravca je kut što ga pravac p zatvara s ravninom projekcije, tj. svojom kotiranom projekcijom p' , $\alpha = \angle(p, \Pi) = \angle(p, p')$. Što je taj kut veći, interval pravca je manji.

Uz pojam priklonog kuta pravca usko vezemo i pojam nagib pravca. *Nagib pravca* tangens je priklonog kuta tog pravca i označavamo ga sa n_p . Očito, pravac većeg priklonog kuta ima veći nagib, dok pravac manjeg priklonog kuta ima manji nagib pravca prema ravnini projekcije. Nagib pravca može se odrediti i kao recipročna vrijednost intervala pravca.

Vrijedi: $n_p = \operatorname{tg} \alpha = \frac{1}{i_p}$.

Na kotiranoj projekciji pravca trebamo naznačiti njegove točke s cjelobrojnim kotama, tj. pravac se mora graduirati. *Graduirati pravac* znači odrediti projekcije točaka cjelobrojnih kota visinske razlike 1 m. Također, na projekciji pravca strelicom označujemo smjer pada kota njegovih točaka.

Zadavanje pravca

Pravac u kotiranoj projekciji možemo zadati na nekoliko načina. Dalje u tekstu navest ćemo neke od njih te uz svaki kroz primjer opisati na koji ćemo način postići njegovo graduiranje.

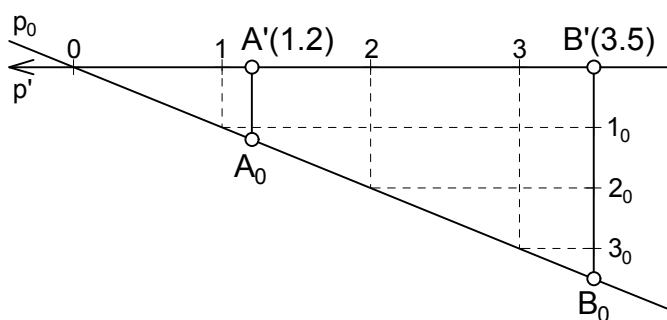
- Pravac je zadan kotiranim projekcijama bilo kojih njegovih dviju točaka.

Primjer 2. Graduirajte pravac određen točkama $A(1.2)$ i $B(3.5)$. $M = 1:125$.

- Točkama A' i B' povucimo pravac p' . Da bismo pravac graduirali potrebno ga je prevaliti u neku ravninu Π_k s poznatom kotom k . Prevalimo ga u ravninu

Π_0 . Odredimo točke A_0 i B_0 na način opisan u Primjeru 1., te njima povucimo pravac p_0 . Sjecište pravaca p' i p_0 je točka s kotom 0. Želimo li na pravcu p' odrediti točku s kotom 2, točkom 2_0 povlačimo paralelu s pravcem p' . Na toj se paraleli nalaze sve prevaljene točke koje su u prostoru 2 m iznad ravnine Π_0 . Sjecištem navedene paralele i pravca p_0 povlačimo okomicu na pravac p' . U sjecištu okomice i pravca p' nalazi se točka pravca p' s kotom 2. Na isti način odredimo i ostale točke na pravcu p' koje imaju cjelobrojne kote.

M=1:125



Slika 1.8: Primjer 2.

Da smo pravac graduirali prevaljivanjem u ravninu $\Pi_{1,2}$ tada se točke A_0 i A' poklapaju, a $|B_0B'| = 3.5 - 1.2 = 2.3$ m.

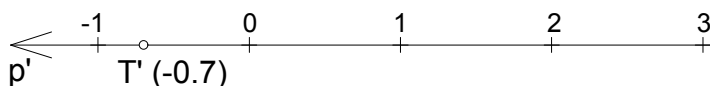
- Pravac je zadan svojom projekcijom na kojoj je označen smjer pada, projekcijom i kotom jedne njegove točke, te duljinom intervala pravca.

Primjer 3. Graduirajte pravac p ako je zadana njegova projekcija p' , točka T (-0.7), $T \in p$ i interval $i_p = 2$ m. $M = 1:100$.

- Da bi graduirali pravac trebamo odrediti neku njegovu točku s cjelobrojnom kotom. Započnimo, na primjer, s određivanjem točke s kotom 0. Poznata nam je duljina intervala pravca, u mjerilu $2 \text{ m} \xrightarrow{M} 2 \text{ cm}$. Točka T' od točke s kotom 0 udaljena je 0.7 jedinica. U zadanom mjerilu $0.7 \text{ m} \xrightarrow{M} 0.7 \text{ cm}$. Nanošenjem

duljine $0.7 \cdot i_p = 0.7 \cdot 2 \text{ cm} = 1.4 \text{ cm} = 14 \text{ mm}$ na pravcu desno od točke T' dobivamo točku s kotom 0. Nadalje, ostale točke s cjelobrojnim kotama dobivamo tako da od točke kote 0 nanosimo duljinu intervala, u mjerilu, 2 cm.

$M=1:100$



Slika 1.9: Primjer 3.

Međusobni položaj dvaju pravaca

Dva pravca u prostoru mogu biti mimosmjerna, mogu se sjeći ili biti paralelni.

1) Ukriženi (ukršteni) pravci

Teorem 1.4.1. *Ako se dva pravca u prostoru sijeku, spojnice točaka s istim kotama su im međusobno paralelne.*

Također, možemo reći da se dva pravca u prostoru sijeku ako im se projekcije sijeku u točki koja ima istu kotu na oba pravca.

2) Paralelni (usporedni) pravci

Budući da je kotirana projekcija ortogonalna, odnosno paralelna projekcija, paralelni pravci moraju imati paralelne projekcije. Budući da su paralelni, nagnuti su na istu stranu i imaju isti prikloni kut, pa imaju i isti interval. Sažeto, vrijedi:

Teorem 1.4.2. *Dva su pravca, a i b , u prostoru paralelni ako vrijedi:*

1. *Projekcije su im paralelne ($a' \parallel b'$).*
2. *Intervali su im jednaki ($i_a = i_b$).*
3. *Nagnuti su u istu stranu (strelice u istom smjeru). [8]*

3) Mimosmjerni (mimoilazni) pravci

Dva su pravca u prostoru mimoilazna kad nemaju zajedničke točke, odnosno ako se ne sijeku niti su paralelni.

Recimo za kraj nešto o pravcima u posebnom položaju prema ravnini projekcije.

- Ako je pravac okomit na ravninu projekcije, njegov interval je 0, a projekcija točka.
- Ako je pravac paralelan s ravninom projekcije, sve njegove točke imaju iste kote pa interval nije niti definiran.

Općenito, pravci koje sadrže točke istih kota imaju posebnu ulogu u kotiranoj projekciji. Više o tome bit će rečeno u sljedećem odjeljku.

1.5 Ravnina

Kotirana projekcija ravnine je ravnina ili pravac.

Kao što je rečeno, točke pravaca paralelnih s ravninom Π_0 jednakih su kota. Ako takvi pravci pripadaju nekoj plohi, nazivamo ih slojnicama te plohe. Ako je ta ploha ravnina, takve pravce nazivamo *slojnice* ravnine. Slojnice ravnine s cjelobrojnom kotom, tj. one slojnice koje su od ravnine projekcije udaljene za cjelobrojnu udaljenost, zovu se *glavne slojnice*, dok sve ostale zovemo *sporedne slojnice* ravnine.

Sve slojnice neke ravnine međusobno su paralelni pravci, pa su i njihove projekcije međusobno paralelne. Svaki pravac neke ravnine koji nije njena slojnica, siječe sve njezine slojnice, pa je svaki pravac neke ravnine građuiran njezinim glavnim slojnicama.

Udaljenost projekcija dviju susjednih slojnica ravnine s cjelobrojnim kotama zove se *interval ravnine*. Tu udaljenost, odnosno interval, mjerimo na tzv. priklonici ravnine.

Priklonica ravnine je svaki pravac ravnine koji je okomit na njezine slojnice. Projekcija priklonice ravnine okomita je na projekcije svih slojnica ravnine te je građuirana njezinim glavnim slojnicama. Interval ravnine jednak je intervalu njezine priklonice.

Priklonica određuje *prikloni kut ravnine*, prikloni kut ravnine prikloni je kut priklonice. Jednu (bilo koju) građuiranu priklonicu zovemo *mjerilo nagiba ravnine* ili *nagibnica*. *Nagib ravnine* jednak je nagibu njezine priklonice.

Za ravninu α vrijedi: $i_\alpha = \frac{1}{n_\alpha}$.

Ravnina se u kotiranoj projekciji prikazuje pomoću svojih glavnih slojnica i jedne po volji odabrane građuirane priklonice. Priklonica se prikazuje dvostrukom crtom, a njezin smjer pada označava i smjer pada ravnine.

Paralelne ravnine imaju paralelna mjerila nagiba. Takve su ravnine nagnute na istu stranu, slojnice su im paralelne te imaju jednak nagib i interval.

Izdvojimo značajke ravnina u posebnom položaju prema ravnini projekcije.

- Ako je ravnina okomita na ravninu projekcije, njezin interval je 0. Slojnice te ravnine projiciraju se u isti pravac, a mjerilo nagiba u točku tog pravca. Takve ravnine nazivamo *projicirajuće ravnine*.
- Ako je ravnina paralelna s ravninom projekcije, sve njezine točke imaju istu kotu pa interval nije niti definiran.

Zadavanje ravnine

Ravninu u kotiranoj projekciji zadajemo na sljedeće načine:

- slojnicama
- mjerilom nagiba
- dvama paralelnim pravcima
- dvama ukriženim pravcima
- pravcem i točkom izvan njega
- trima točkama koje ne leže na istom pravcu.

Poglavlje 2

Međusobni odnos elemenata

Na kraju prvog poglavlja naveli smo na koje sve načine u kotiranoj projekciji možemo zadati ravninu. No, prije prikazivanja tih slučajeva na konkretnim primjerima moramo ispitati i definirati međusobne odnose osnovnih objekata stereometrije.

Osim toga, u ovom će poglavlju biti prikazani primjeri nekih metričkih i položajnih zadaća. Neke od njih već su spomenute i razrađene u prvom poglavlju, a neke ćemo navesti sada. Pokazat ćemo kako određujemo stvarnu udaljenost u prostoru (udaljenost dvaju paralelnih pravaca, udaljenost točke od pravca, udaljenost pravca od ravnine i dr.), načine na koje određujemo pravu veličini kuta, određivanje uvjeta okomitosti objekata i slično, te u konačnici kako određujemo kotiranu projekciju likova i tijela koji se nalaze u općem položaju prema ravnini projekcije.

2.1 Točke i pravci u ravnini

Ako se točka nalazi u ravnini, tada ta točka mora imati jednaku kotu kao i slojnica ravnine koja prolazi tom točkom. Drugim riječima, točka pripada ravnini ako se nalazi na nekoj njezinoj slojnici.

Na svakoj slojnici ravnine nalazi se beskonačno mnogo točaka s istom kotom.

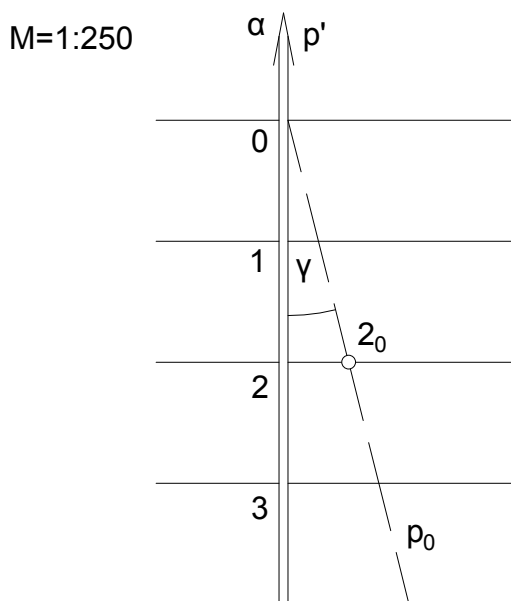
Nalaze li se dvije različite točke u nekoj ravnini, tada se i pravac određen tim dvjema točkama nalazi u toj ravnini. Tada se svaka točka tog pravca nalazi na nekoj slojnici ravnine, a kote tih slojnica iste su kao kote sjecišta pravca sa slojnicama ravnine. Kažemo:

Teorem 2.1.1. *Pravac pripada ravnini točno onda ako je graduiran slojnicama te ravnine.*
[8]

Primjer 4. Zadana je ravnina svojim nagibom $n_\alpha = \frac{1}{4}$. Odredite prikloni kut ravnine α .
M = 1:250.

- * Prikloni kut ravnine je onaj kut koji ravnina zatvara s nultom horizontalnom ravninom. Budući da je priklonica ravnine najstrmiji pravac ravnine, prikloni kut ravnine upravo je prikloni kut priklonice.

Prevaljivanjem priklonice u ravninu Π_0 određen je kut γ , tj. prikloni kut ravnine α .



Slika 2.1: Primjer 4.

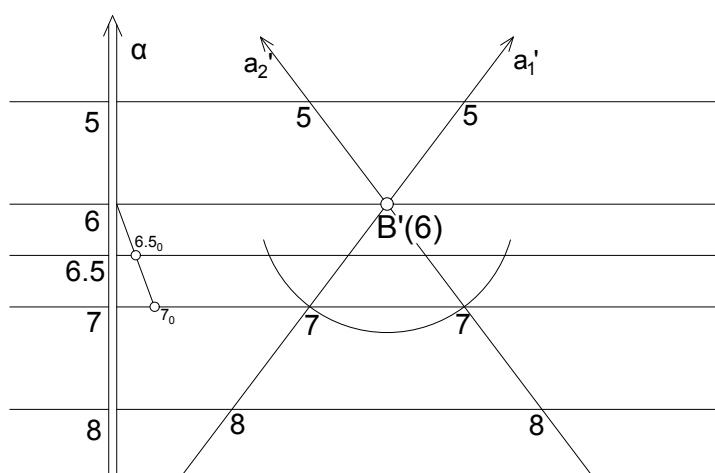
Primjer 5. Ravnina α zadana je svojim slojnicama $s_{(6.5)}$ i $s_{(7)}$. Nacrtajte projekciju po volji odabrane točke B čija je kota 6 i pravca a , $B \in a$, zadanog intervala $i_a = \frac{17}{5}$ m, koji se nalaze u ravnini α . $M = 1:200$.

- * Nacrtajmo po volji jednu priklonicu ravnine α . Nacrtanu priklonicu prealimo u ravninu Π_6 . Sjecište projekcije i prealjene priklonice točka je s kotom 6 te sada možemo priklonicu graduirati. Na graduiranoj priklonici točkom s kotom 6 povucimo slojnicu ravnine. Točka B može biti bilo koja točka te slojnice.

Nadalje, poznat nam je interval pravca a i jedna njegova točka. Znamo da je pravac jednoznačno određen s njegovim dvjema točkama pa odredimo točku traženog pravca s kotom 7. Budući da se pravac nalazi u ravnini α on je graduiran slojnicama ravnine

α , odnosno točka pravca a s kotom 7 nalazi se na slojnici ravnine α čija je kota 7. Poznata nam je i udaljenost između dviju susjednih točaka pravca s cjelobrojnim kotama, tj. $d(6, 7) = i_a = \frac{17}{5}$ m. Opišimo oko točke B' kružni luk polumjera $i_a = \frac{17}{5}$ m \xrightarrow{M} 1.7 cm = 17 mm. Opisani kružni luk siječe projekciju slojnice s kotom 7 u dvije točke, pa dobivamo dva rješenja, a'_1 i a'_2 .

M=1:200



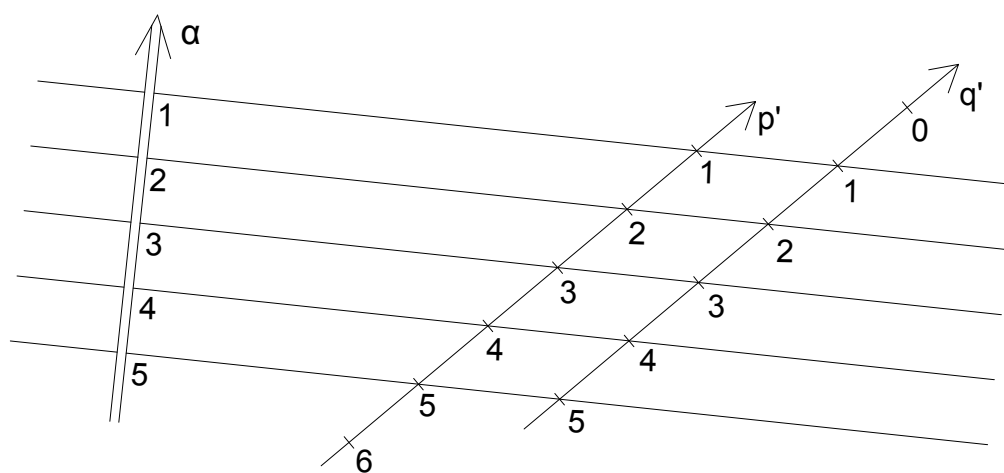
Slika 2.2: Primjer 5.

2.2 Određivanje ravnine

Primjer 6. Nacrtajte mjerilo nagiba ravnine određene s dva paralelna pravca p i q čiji je interval $i_p = i_q = 1.5$ m. $M = 1:125$.

- * Spajanjem točaka cjelobrojnih kota pravaca p i q dobivamo slojnice tražene ravnine. Traženo mjerilo nagiba je građuirani pravac okomit na slojnice ravnine.

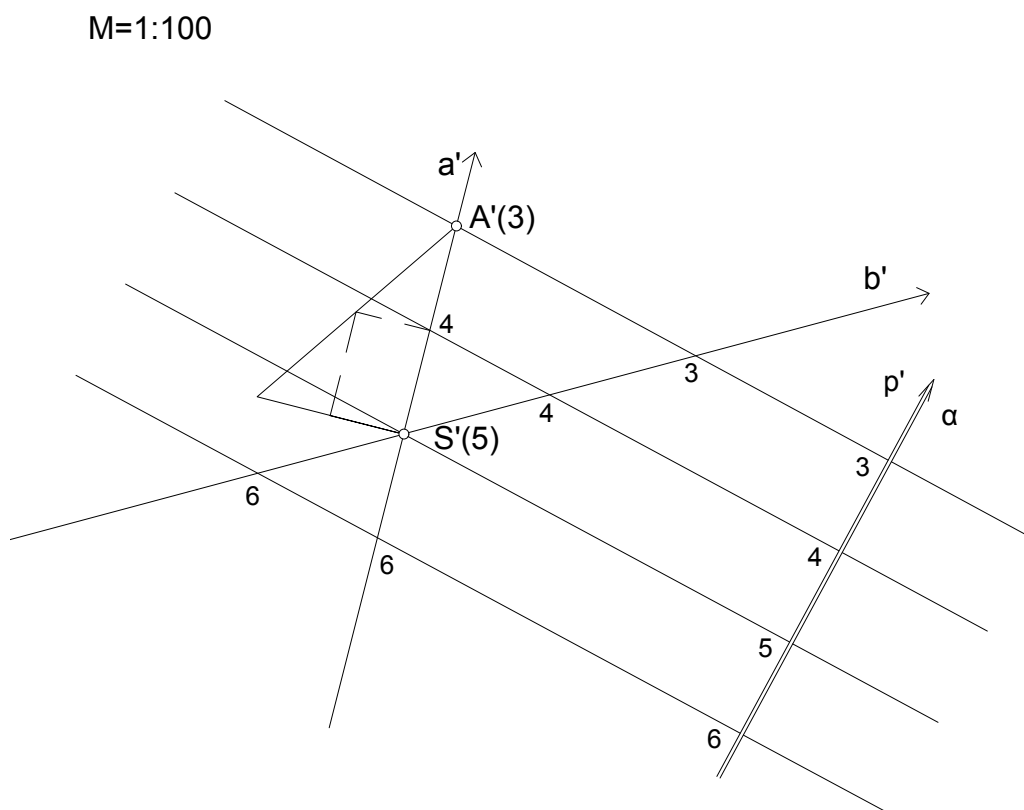
M=1:125



Slika 2.3: Primjer 6.

Primjer 7. Odredite projekciju priklopnice ravnine koju razapinju ukriženi pravci a i b . $A(3), S(5), A \in a, a \cap b = \{S\}, n_b = \frac{1}{2}$. $M = 1:100$.

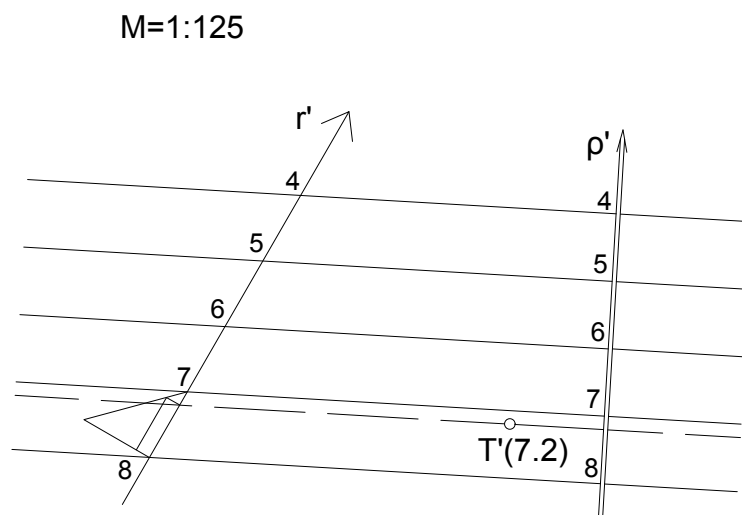
- * Graduirajmo pravac a . Slojnice tražene ravnine su pravci na kojima se nalaze točke pravaca a i b s jednakim kotama. Projekciju priklopnice dobivamo povlačenjem bilo kojeg pravca okomitog na dobivene slojnice.



Slika 2.4: Primjer 7.

Primjer 8. Točkom T s kotom 7.2 i pravcem r , $n_r = \frac{4}{5}$, $T \notin r$, položite ravninu.
M = 1:125.

- * Na pravcu r odredimo točku s kotom jednakom koti točke T , odnosno 7.2 . Povlačenjem pravca određenog točkom na pravcu r i točkom T dobivamo slojnicu tražene ravnine. Ostale slojnice su s njom paralelne i građiraju pravac r , odnosno prolaze njegovim točkama s cjelobrojnim kotama.



Slika 2.5: Primjer 8.

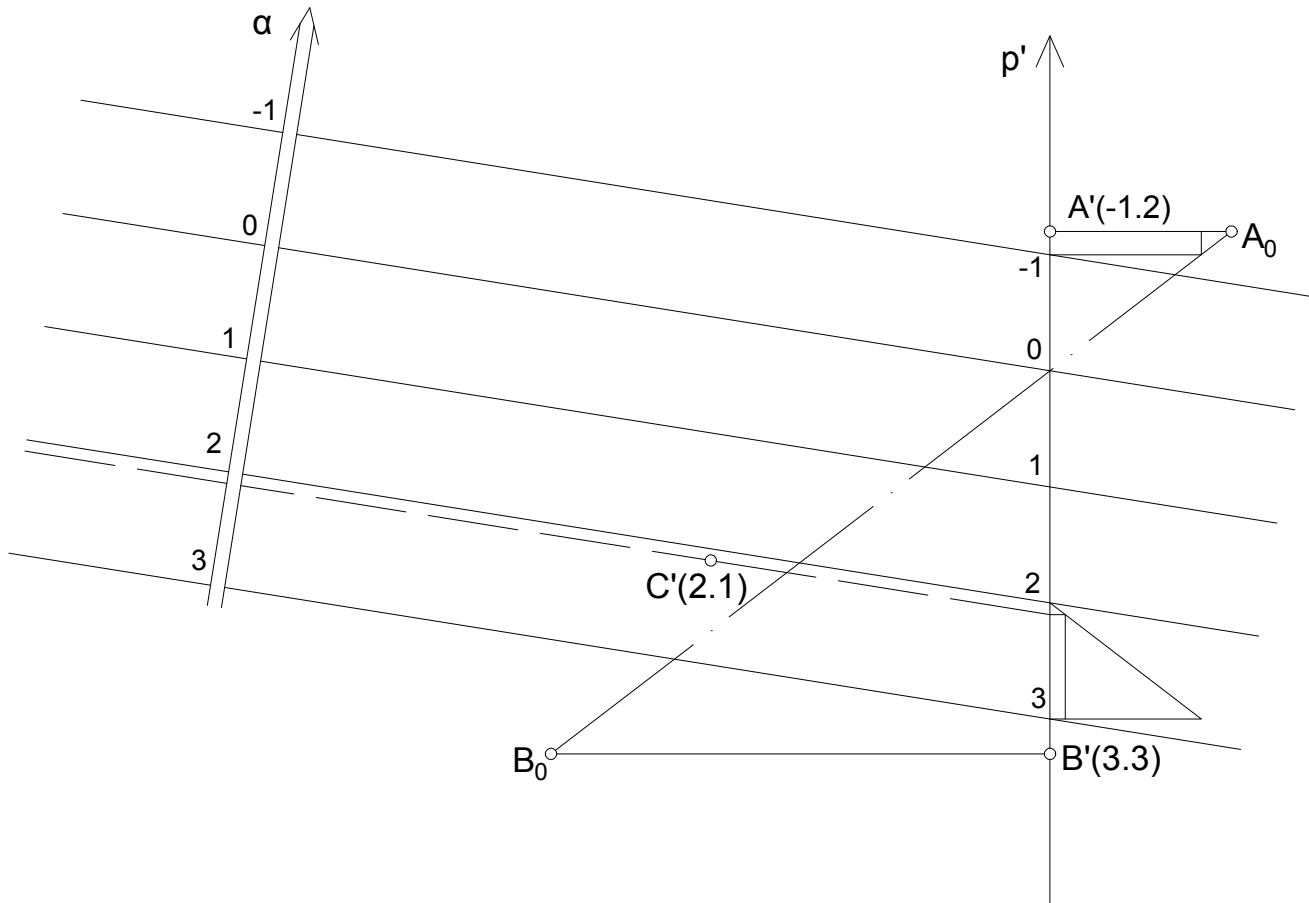
Primjer 9. Položite ravninu točkama $A(-1.2)$, $B(3.3)$, $C(2.1)$. $M = 1:50$.

- * Sa zadanim točkama možemo odrediti tri para ukriženih pravaca. Graduiranjem pravaca jednog tako dobivenog para, slojnice tražene ravnine dobivamo spajanjem njihovih točaka istih kota.

Zadatak možemo riješiti i na sljedeći način.

Točkama A i B položimo pravac p te ga graduirajmo. Primijetimo da sada imamo pravac p i točku C kojima trebamo položiti ravninu što se svodi na Primjer 8.

M=1:50



Slika 2.6: Primjer 9.

Primjer 10. Zadan je pravac a svojim nagibom $n_a = \frac{1}{4}$. Pravcem a položite ravninu α nagiba $n_\alpha = \frac{1}{2}$. $M = 1:250$.

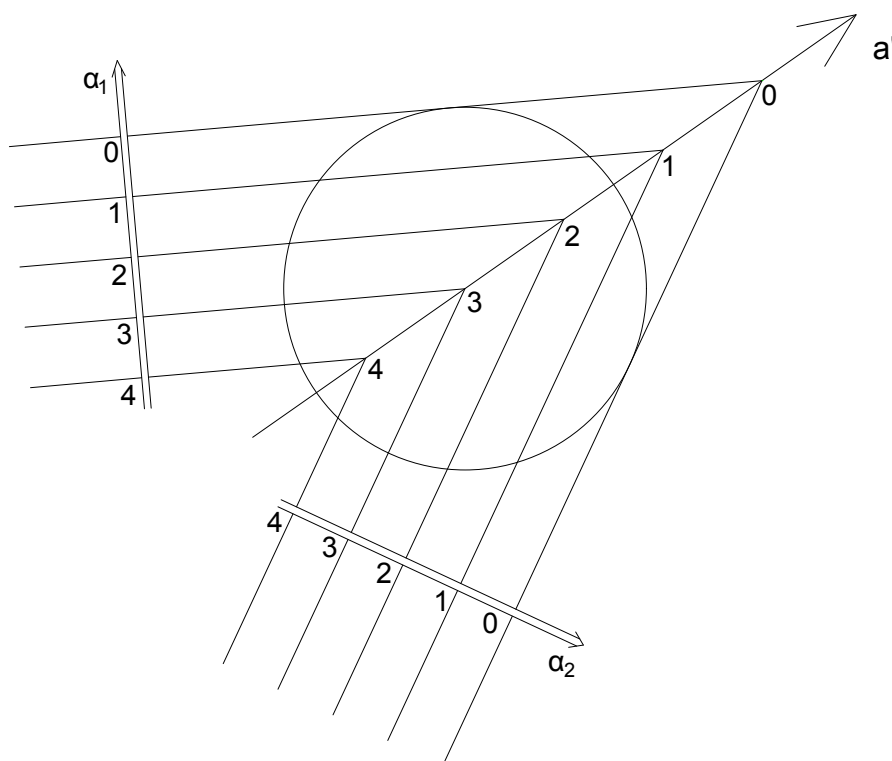
* Zamislamo u prostoru sve ravnine istog nagiba koje prolaze jednom točkom. One tvore uspravni stožac čiji je vrh upravo ta točka. Budući da je nama zadan pravac koji se nalazi u toj ravnini, vrh stošca nalazi se na zadanom pravcu.

Točkama pravca a' s cjelobrojnim kotama trebamo povući paralelne pravce čiji je međusobni razmak jednak intervalu tražene ravnine, $i_\alpha = \frac{1}{n_\alpha} = 2 \text{ m} \xrightarrow{M} 8 \text{ mm}$. To možemo

učiniti na način da oko jedne točke pravca p' s cjelobrojn timer kotom opišemo kružnicu radijusa i_α , a potom iz susjedne točke s cjelobrojn timer kotom povučemo tangente na tu kružnicu. Povlačenjem paralela s tako dobivenom tangentom kroz ostale točke pravca dobivamo slojnice ravnine. Primijetimo, iz neke točke možemo povući dvije tangente na kružnicu pa zadatak ima dva rješenja.

Zbog preciznosti rješenja, zamislimo da je vrh našeg stošca u točki pravca p s kotom 3, a osnovica u ravnini Π_0 . Visina stošca je dakle 3 m pa je radijus kružnice opisan oko točke 3, $r = 3 \cdot i_\alpha = 3 \cdot 2 \text{ m} = 6 \text{ m} \xrightarrow{M} 24 \text{ mm}$.

M=1:250



Slika 2.7: Primjer 10.

Iz postupka konstrukcije rješenja, zaključujemo:

- ako je nagib tražene ravnine veći od nagiba zadanog pravca, postoje dvije realne ravnine.

- b) Ako je nagib tražene ravnine jednak nagibu zadanog pravca, dobivamo jedno dvostruko rješenje.
- c) Ako je nagib tražene ravnine manji od nagiba zadanog pravca, nema realnih ravnina.

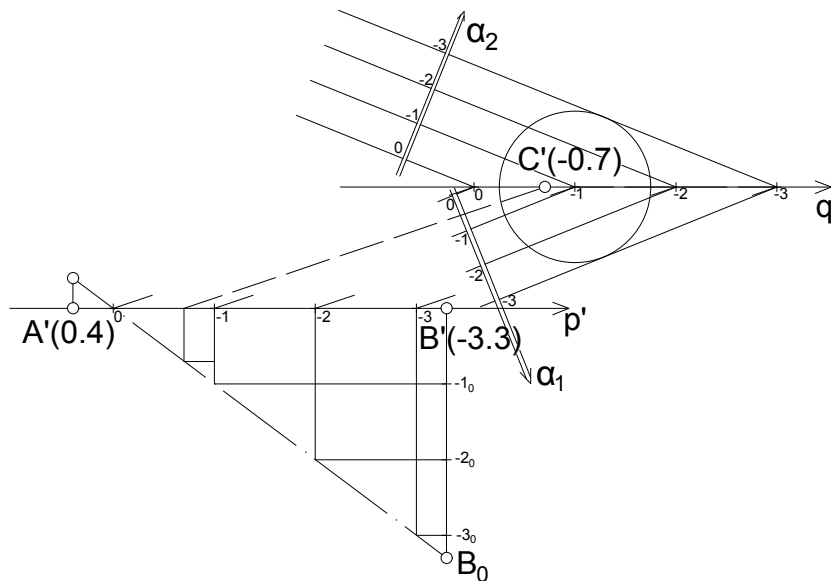
Primjer 11. Točkom $T(-0.7)$ postavite ravninu α , $n_\alpha = 2$, koja je paralelna s pravcem p određenim točkama A i B , $A(0.4)$, $B(-3.3)$. $M = 1:100$.

- * Ravnina je paralelna s pravcem ako se u njoj nalazi barem jedan pravac paralelan s tim pravcem. Budući da se točka T nalazi u traženoj ravnini, povucimo njome pravac q paralelan s pravcem p .

Tražena ravnina α mora sadržavati pravac q što znači da ga njezine slojnice graduiraju.

Daljnje rješenje zadatka svodi se na rješenje Primjera 10. budući da sada imamo pravac q kojim trebamo položiti ravninu α poznatog nagiba.

$M=1:100$



Slika 2.8: Primjer 11.

2.3 Presječnica ravnina

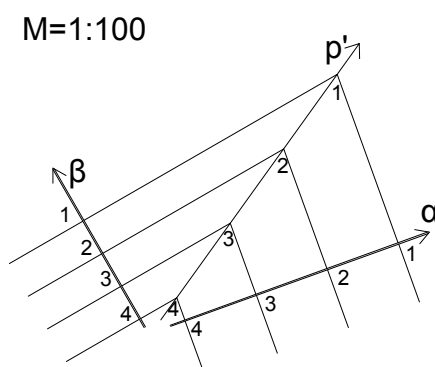
Općenito znamo da se dvije ravnine koje se sijeku, sijeku po pravcu. Taj se pravac nalazi u obje ravnine i naziva njihovom presječnicom.

Nadalje, slojnice svake ravnine graduiraju svaki pravac koji se nalazi u toj ravnini pa je i presječnica dviju ravnina, kao njihov zajednički pravac, graduirana slojnicama tih dviju ravnina.

Možemo zaključiti da kotiranu projekciju presječnice dviju ravnina određujemo spajanjem sjecišta slojnica tih ravnina čije su kote jednake.

Primjer 12. Odredite presječnicu dviju ravnina α i β ako je poznato $n_\alpha = 1$, $n_\beta = 2$.
M = 1:100.

* Sjecištima slojnica ravnina jednakih kota povucimo pravac p' . Pravac p' je projekcija presječnice ravnina α i β .



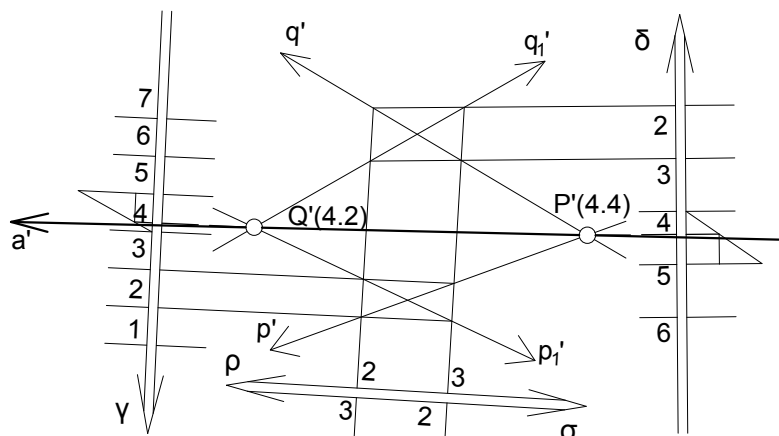
Slika 2.9: Primjer 12.

No, što bi bilo da su ravnine zadane svojim istobrojnim slojnicama koje se sijeku izvan okvira slike? Kako bismo onda riješili zadatak?

Ako su nam primjerice zadane ravnine γ i δ , njihove se slojnice s kotama 2 i 3 očito sijeku negdje daleko izvan slike. U tom slučaju postavljamo novu proizvoljnu ravninu ρ koja se siječe sa zadanim ravninama po pravcu p , odnosno q . Sjecište pravaca p i q označimo sa P . Sada postavimo još jednu ravninu σ te neka je njezina presječnica sa zadanim ravninama pravac p_1 , odnosno q_1 . Pravci p_1 i q_1 sijeku se u točki Q .

Presječnica ravnina γ i δ je pravac a određen točkama P i Q .

M=1:100



Slika 2.10: Presječnica ravnina

Prije određivanja presjeka triju ravnina uvedimo još neke pojmove.

Probodište pravca s ravninom

Pravcem u prostoru možemo položiti beskonačno mnogo ravnina. Pri određivanju jedne od njih, cjelobrojnim kotama pravca povlačimo paralelne pravce u određenom smjeru koji čine slojnice te ravnine.

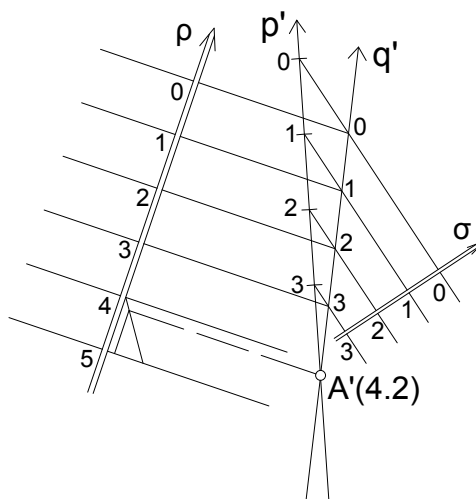
Probodište pravca i ravnine u kotiranoj projekciji određujemo tako da zadanim pravcem položimo bilo koju ravninu. Zatim se određuje presjek zadane i položene ravnine na način opisan u odjeljku Presječnica ravnina. Presječnica tih ravnina i zadani pravac sijeku se u probodištu zadanog pravca i zadane ravnine.

Kotu probodišta očitavamo na zadanom pravcu ili na mjerilu nagiba zadane ravnine.

Primjer 13. Zadana je ravnina ρ svojim nagibom, $n_\rho = \frac{2}{3}$, i graduirani pravac p , $n_p = \frac{1}{2}$. Odredite probodište pravca p i ravnine ρ . M = 1:200.

* Položimo pravcem p bilo koju ravninu σ . Presječnica ravnina ρ i σ je pravac q . Pravci p i q sijeku se u točki A koja je traženo probodište ravnine ρ i pravca p .

M=1:200



Slika 2.11: Primjer 13.

Kotu točke A odredimo na mjerilu nagiba ravnine ρ .

Sjecište triju ravnina

Primjer 14. Zadane su ravnine α, β i γ , $n_\alpha = \frac{1}{3}$, $n_\beta = \frac{1}{2}$, $n_\gamma = \frac{2}{3}$. Odredite sjecište tih triju zadanih ravnina. $M = 1 : 250$.

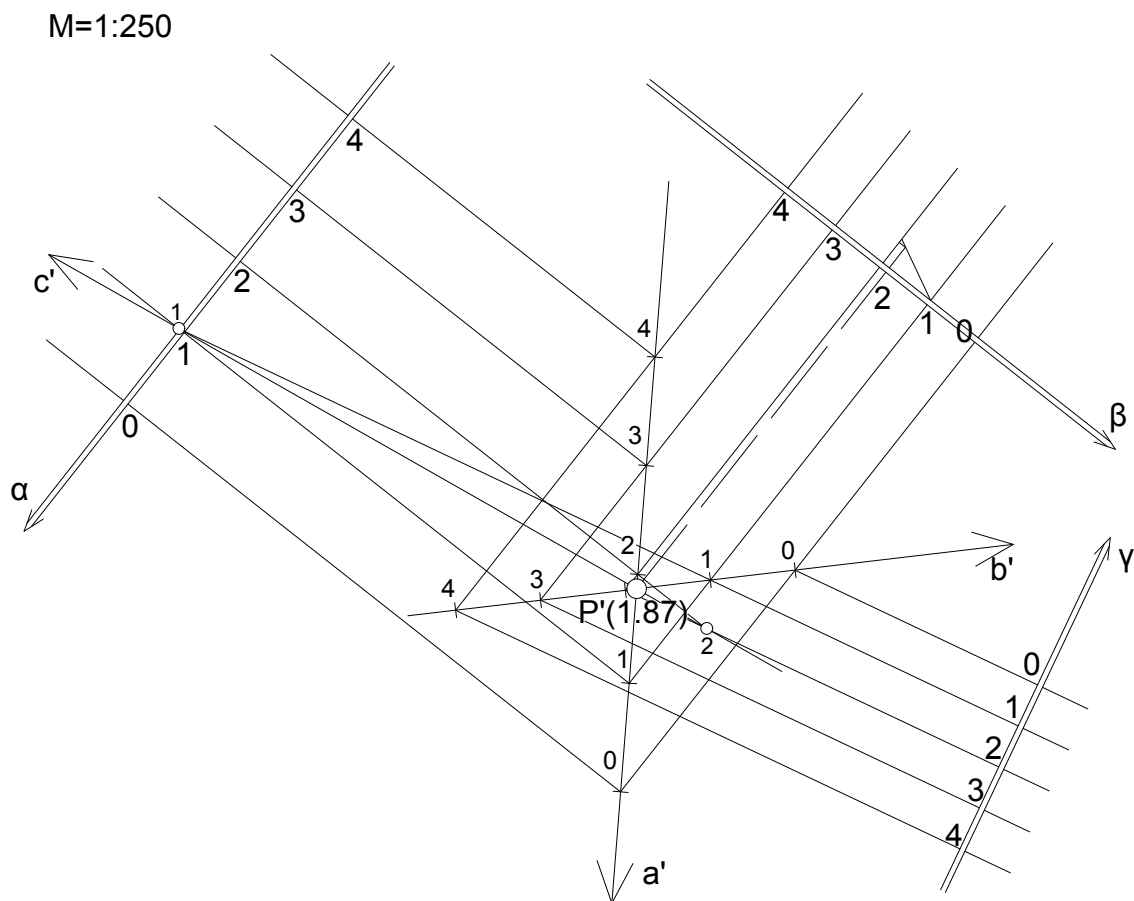
* Odredimo najprije presječnicu dviju od tri zadane ravnine.

Neka je pravac a presječnica ravnina α i β . Odredimo sada probodište te presječnice s ravninom γ .

Presječnicom a položimo ravninu δ . Presječnica ravnina γ i δ siječe pravac a u točki P . Točka P sjecište je ravnina α, β i γ .

Radi jednostavnosti rješenja, umjesto postavljanja ravnine δ , odredimo presječnicu b ravnina β i γ . Pravci a i b sijeku se u točki P koja je traženo sjecište.

Na crtežu je povučen i pravac c , presječnica ravnina α i γ , kao pokazatelj da se sve tri presječnice danih ravnina sijeku u jednoj točki.



Slika 2.12: Primjer 14.

Transverzala mimosmjernih pravaca

Transverzala dvaju mimosmjernih pravaca je svaki pravac koji ih oba siječe.

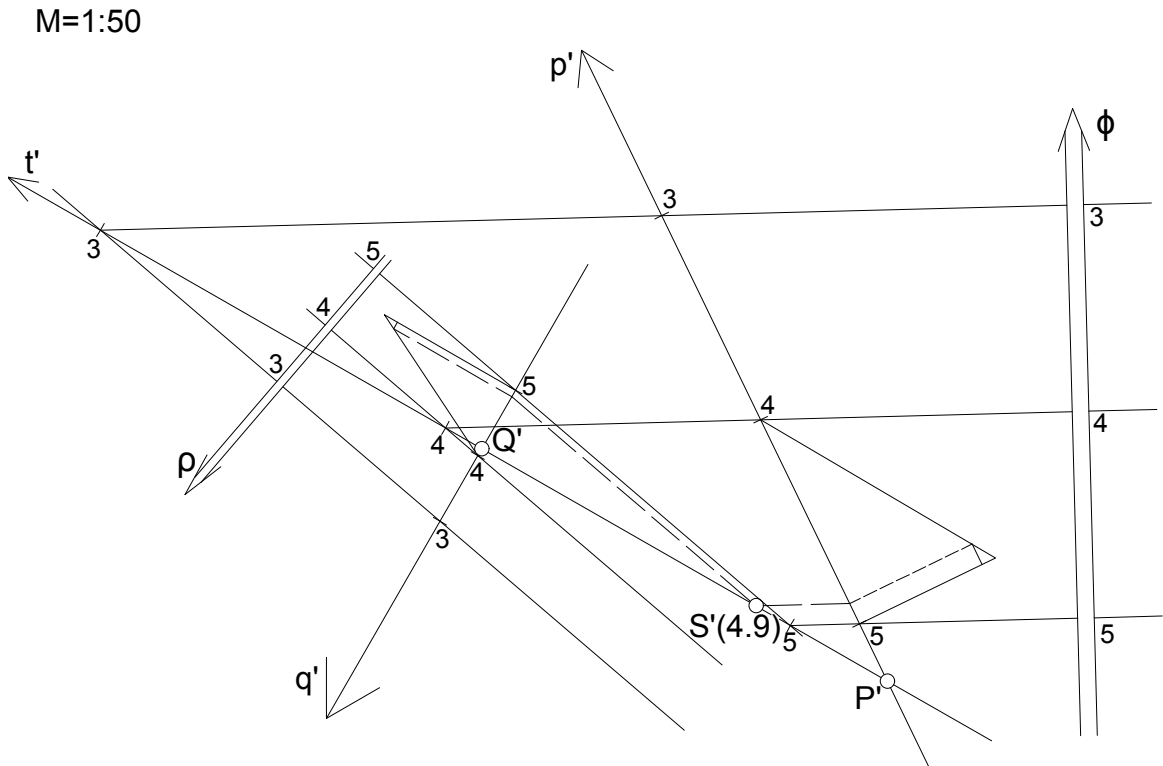
Dva mimosmjerna pravca imaju beskonačno mnogo transverzala. No, transverzala je jednoznačno određena ako je zadana i jedna točka kojom ona prolazi.

Primjer 15. Odredite projekciju transverzale mimosmjernih pravaca p i q , $n_p = \frac{2}{3}$, $n_q = 2$, koja prolazi točkom $S(4,9)$. $M = 1:50$.

* Tražena transverzala prolazi točkom S i siječe pravac p pa se ona sigurno nalazi u ravnini, nazovimo je ϕ , određenoj točkom S i pravcem p .

S druge strane, tražena transverzala siječe pravac q i prolazi točkom S , pa se ona nalazi i u ravnini određenoj točkom S i pravcem q , nazovimo je ρ .

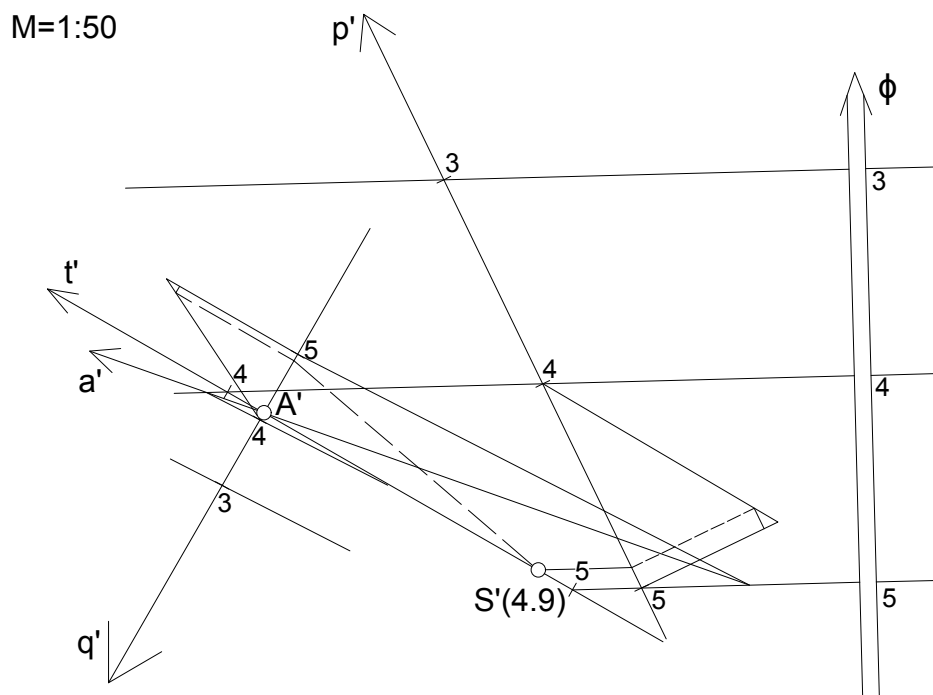
Budući da se tražena transverzala nalazi i u ravnini ϕ i ravnini ρ , zaključujemo da je tražena transverzala presječnica tih dviju ravnina. Transverzala t siječe pravac p u točki P , a pravac q u točki Q .



Slika 2.13: Primjer 15. (prvi način)

Zadatak smo mogli riješiti na još jedan način. Naime, nakon postavljanja ravnine (ϕ ili ρ) jednim od zadanih pravaca i točkom S , odredimo probodište A postavljene ravnine

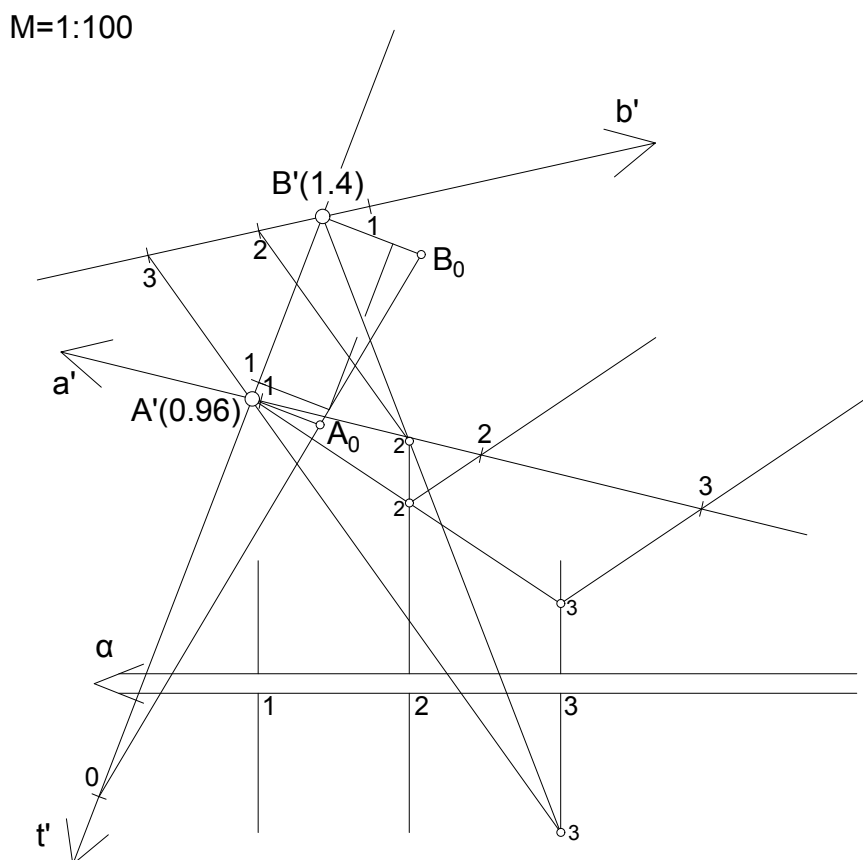
i pravca koji se ne nalazi u toj ravnini (q ili p) na način opisan u odlomku "Probodište pravca s ravninom". Tada je spojnica AS tražena transversala.



Slika 2.14: Primjer 15. (drugi način)

Primjer 16. Zadani su mimosmjerni pravci a, b i ravnina α , $n_a = \frac{1}{3}$, $n_b = \frac{2}{3}$, $n_\alpha = \frac{1}{2}$, $a, b \notin \alpha$. Konstruirajte transversalu t pravaca a i b koja se nalazi u ravnini α . $M = 1:100$.

- * Odredimo probodište A pravca a i ravnine α , te probodište B pravca b i ravnine α .
Spojnica točaka A i B tražena je transversala.



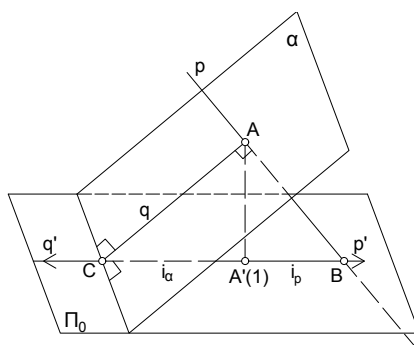
Slika 2.15: Primjer 16.

2.4 Okomitost pravca i ravnine

Neka je zadana ravnina α i pravac p koji je okomit na nju te njihovo probodište, točka A s kotom 1. Pravac p probada ravninu projekcije Π_0 u točki B , a priklonica q ravnine α , koja prolazi točkom A , probada ravninu projekcije u točki C .

Pravac je okomit na ravninu ako je okomit na sve pravce u toj ravnini. Dakle, pravac p okomit je na priklonicu q ravnine α .

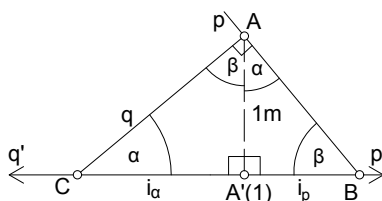
Projekcije priklonice q i točke A nalaze se na projekciji pravca p . Osim toga, projekcija okomice na ravninu okomita je na slojnice te ravnine, a njezin smjer pada suprotan je smjeru pada mjerila nagiba ravnine, tj. priklonice p .



Slika 2.16: Okomitost pravca i ravnine

Interval i nagib

Izdvojimo pravokutni trokut CBA . Njegova ga visina AA' , duljine 1, dijeli na dva slična pravokutna trokuta.



Slika 2.17: Okomitost pravca i ravnine

Slijedi, $\frac{i_p}{1} = \frac{1}{i_\alpha}$ odnosno

$$i_p = \frac{1}{i_\alpha} \text{ ili } i_p \cdot i_\alpha = 1. \quad (1)$$

Nadalje, iz $i_\alpha = \frac{1}{n_\alpha}$ i $i_p = \frac{1}{n_p}$, slijedi

$$n_p = \frac{1}{n_\alpha}. \quad (2)$$

Iz (1) i (2) $\Rightarrow i_p = n_\alpha$ tj. $n_p = i_\alpha$.

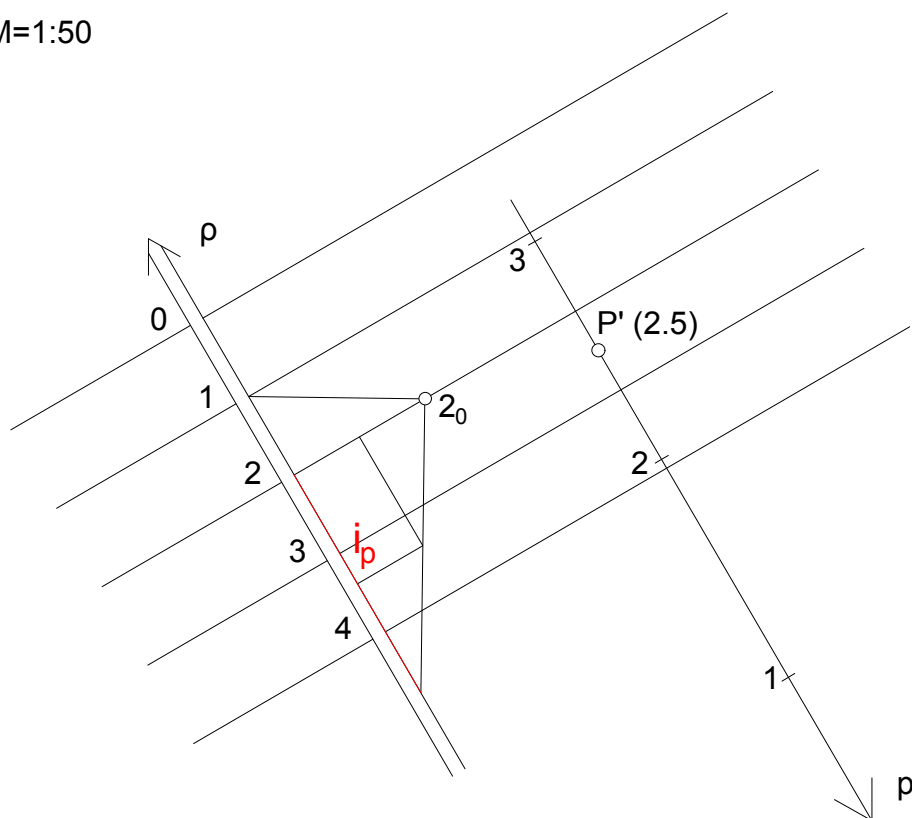
Dakle, interval ravnine jednak je nagibu na nju okomitog pravca, i obratno, a interval pravca recipročan je intervalu ravnine na koju je okomit.

Točkom postavljen pravac okomit na ravninu

Primjer 17. Točkom $P(2.5)$ postavite pravac okomit na ravninu ρ , $n_\rho = \frac{5}{3}$, $P \in \rho$.
M = 1:50.

- * Točkom P' postavimo projekciju p' traženog pravca paralelno s projekcijom mjerila nagiba ravnine, ali ga usmjerimo na suprotnu stranu. Budući da je nagib ravnine zadan numerički, znamo konstruirati interval okomitog pravca.
- U točki 2 mjerila nagiba ravnine pomoću Euklidovog poučka konstruirajmo interval traženog pravca.
- Na konstruiranom intervalu pravca odredimo polovište, odnosno pola intervala, te ga nanesimo na pravac p' s obje strane točke P' . Na taj način dobivamo točke 2 i 3 pravca p' , tj. pravac smo graduirali.

M=1:50



Slika 2.18: Primjer 17.

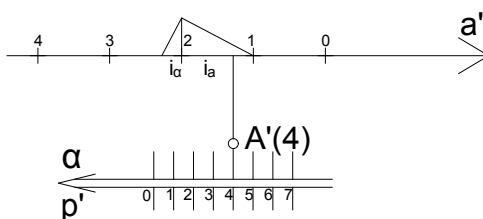
Točkom postavljena ravnina okomito na pravac

Primjer 18. Zadan je graduirani pravac a i točka $A(4)$. Postavite ravninu α takvu da $a \perp \alpha, A \in \alpha$. $M = 1:200$.

* Povucimo točkom A' , okomito na pravac a' , projekciju slojnice ravnine α . Kota te slojnice jednaka je koti točke A . Pravac p' , okomit na nacrtanu slojnicu i paralelan s pravcem a' ali usmjeren na suprotnu stranu, mjerilo je nagiba tražene ravnine.

Pomoću Euklidovog poučka na pravcu a' odredimo interval tražene ravnine te nanošenjem tog intervala na mjerilo nagiba, postavimo ravninu α .

$M=1:200$



Slika 2.19: Primjer 18.

2.5 Određivanje udaljenosti

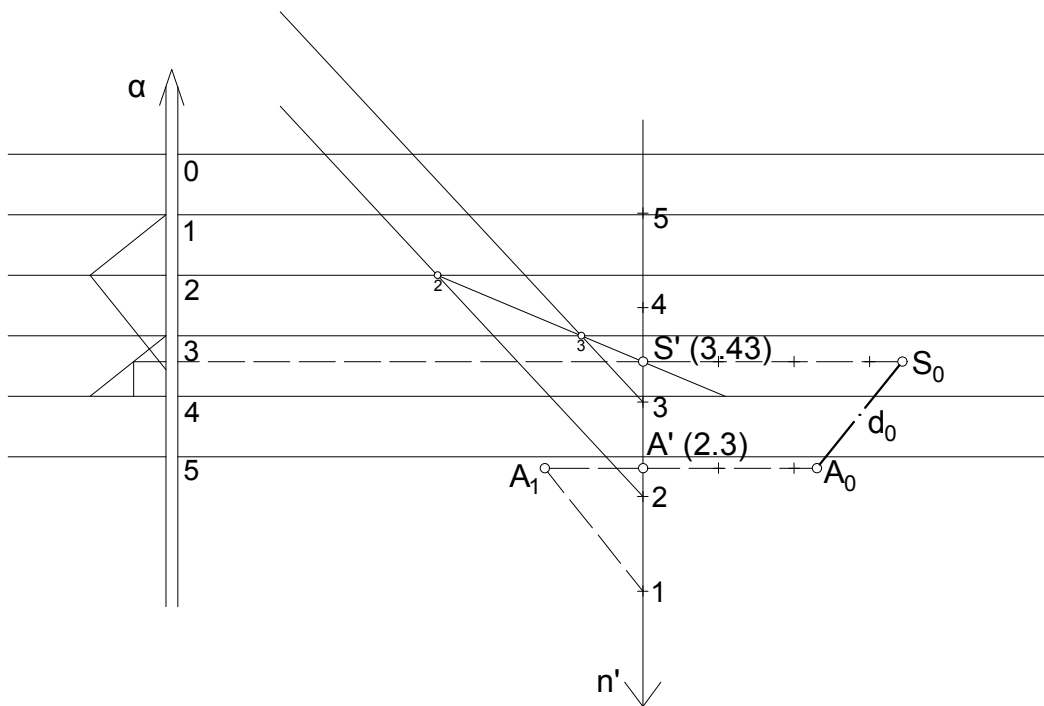
Udaljenost točke od ravnine

Primjer 19. Dane su točka $A(2.3)$ i ravnina $\alpha, n_\alpha = \frac{5}{4}, A \notin \alpha$. Odredite udaljenost točke A od ravnine α . $M = 1:100$.

* Spustimo okomicu n iz točke A na ravninu α . Neka je točka S probodište pravca n i ravnine α . Na mjerilu nagiba ravnine odredimo kotu točke S' .

Prava veličina dužine $\overline{A'S'}$ tražena je udaljenost, koju određujemo prevaljivanjem te dužine u ravninu projekcije. Ona na crtežu iznosi 1.8 cm što znači da je u prirodi jednaka 1.8 m.

M=1:100



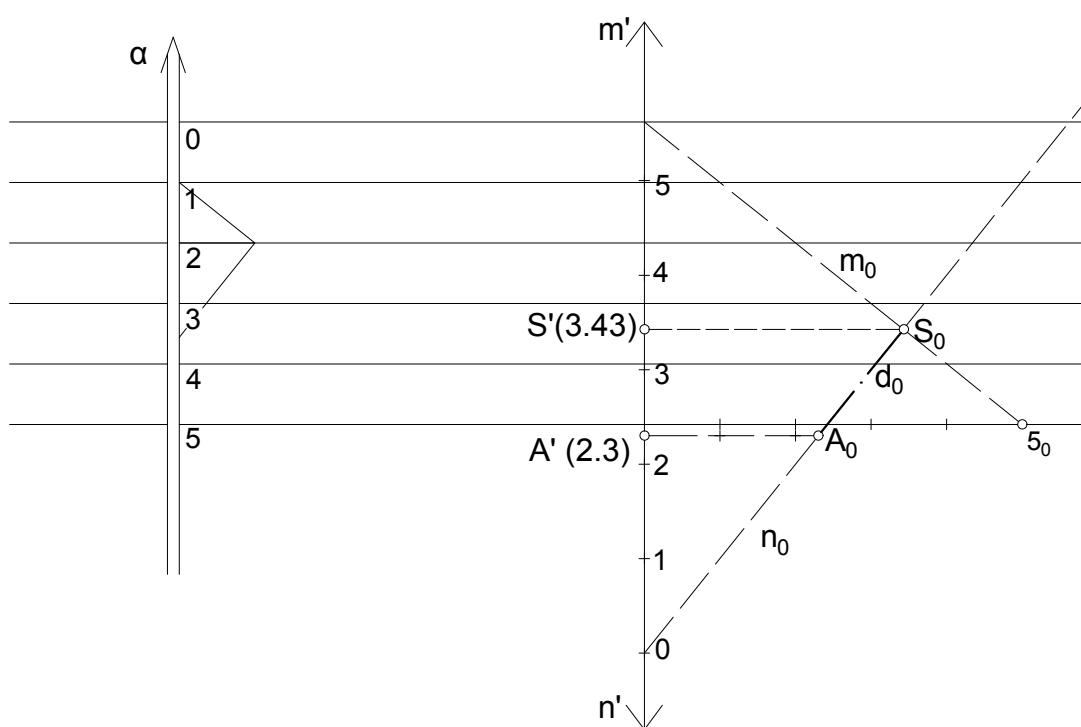
Slika 2.20: Primjer 19. (prvi način)

Zadatak smo mogli riješiti i na drugi, kraći, način.

Projicirajuća ravnina okomice n okomita je na ravninu α i siječe je u priklonici m . Udaljenost točke A do priklonice m tražena je udaljenost. Odredimo tu udaljenost na način da projicirajuću ravninu, zajedno s točkom A i pravcem m , prevalimo u ravninu Π_0 . Duljina dužine $\overline{A_0S_0} \perp m_0$, tražena je udaljenost.

U ovom slučaju kota točke S jednaka je udaljenosti točaka S' i S_0 .

M=1:100



Slika 2.21: Primjer 19. (drugi način)

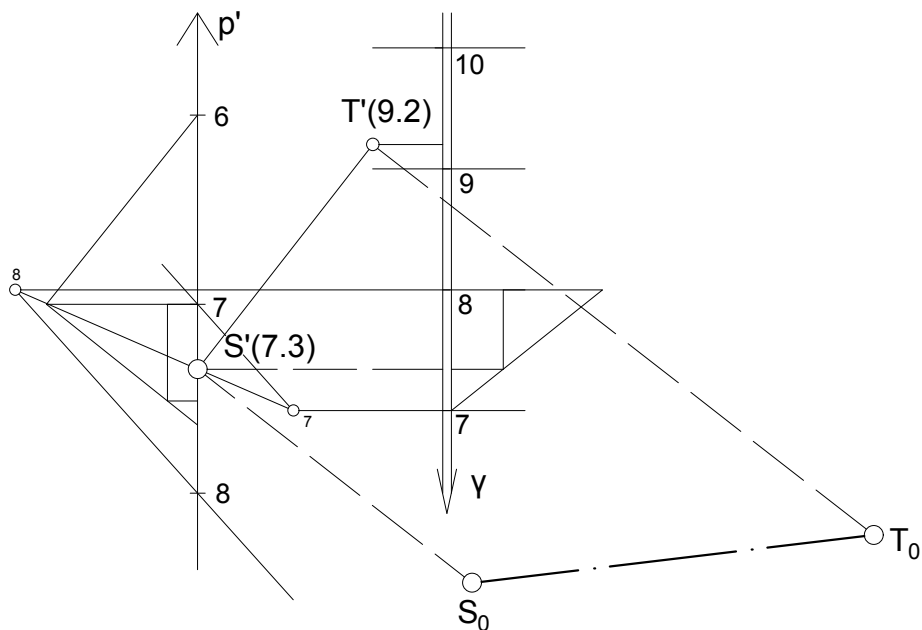
Udaljenost točke od pravca

Primjer 20. Odredite udaljenost točke $T(9.2)$ od pravca p , $n_p = \frac{4}{5}$. $M = 1:50$.

* Zadanom točkom postavimo ravninu γ okomitu na zadani pravac. Prava veličina dužine kojoj je jedan kraj zadana točka a drugi probodište zadanog pravca i postavljene ravnine, tražena je udaljenost.

Neka je točka S probodište pravca p i ravnine γ . Radi preglednosti crteža pri određivanju prave duljine dužine \overline{TS} prevalili smo ju u horizontalnu ravninu s kotom 5.

M=1:50



Slika 2.22: Primjer 20.

Udaljenost dvaju paralelnih pravaca

Udaljenost dvaju paralelnih pravaca p i q određujemo na sljedeći način:

- na jednom pravcu, npr. p , odaberemo bilo koju točku T
- udaljenost točke T i pravca q tražena je udaljenost.

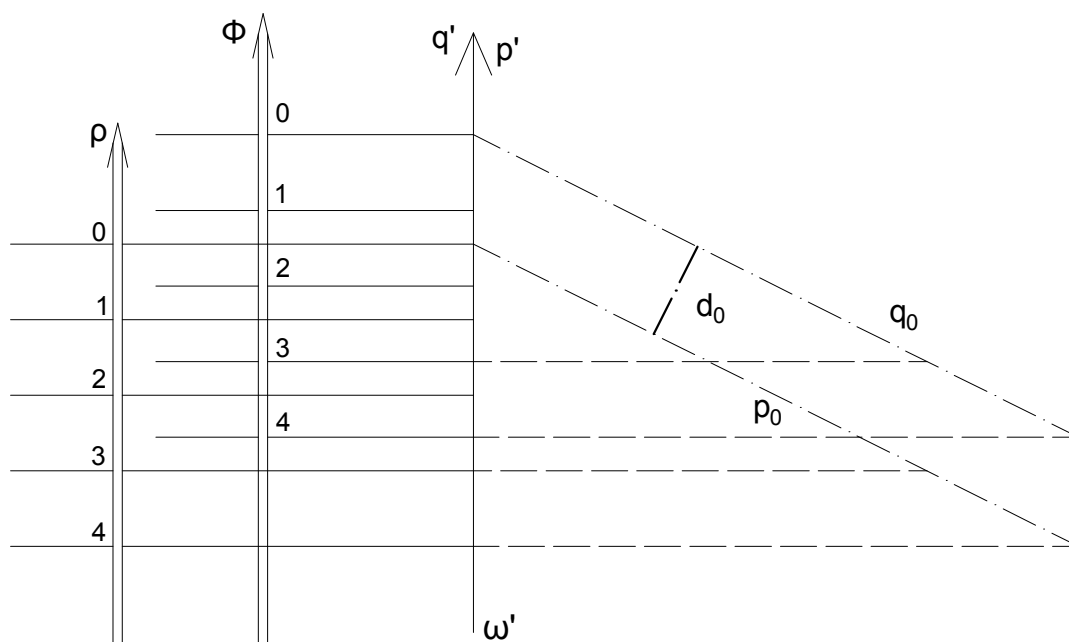
Udaljenost dviju paralelnih ravnina

Primjer 21. Zadane su dvije paralelne ravnine ρ i ϕ , $n_\rho = n_\phi = 2$. Odredite njihovu međusobnu udaljenost. $M = 1:50$.

* Ravnina ω , okomita na slojnice zadanih ravnina, siječe ravnine ρ i ϕ po njihovim priklonicama p i q . Prava udaljenost pravaca p i q jednaka je udaljenosti zadanih ravnina.

Prevalimo priklonice p i q u ravninu Π_0 . Udaljenost d_0 između pravaca p_0 i q_0 jednaka je udaljenosti ravnina ρ i ϕ .

M=1:50



Slika 2.23: Primjer 21.

2.6 Rotacija ravnine

Kao što je već spominjano, ako se dužina ne nalazi u nekoj horizontalnoj ravnini, njezina kotirana projekcija različita je od njezine prave veličine. Isto, dakako, vrijedi i za geometrijske likove.

Često se susrećemo sa zadacima u kojima se traži određivanje prave veličine nekog lika, te tada ravninu u kojoj se određeni lik nalazi *rotiramo* oko neke njezine slojnice. Na taj način ravninu, zajedno s likom u njoj, dovodimo u horizontalni položaj te geometrijski lik vidimo u stvarnoj veličini. Kota slojnice oko koje rotiramo ravninu jednaka je koti ravnine nakon rotacije.

Kada točku rotiramo oko pravca, ona opisuje kružnicu koja se nalazi u ravnini okomitoj na taj pravac (os rotacije), a središte joj je u probodištu ravnine rotacije i osi.

Rotiramo li točku koja se nalazi u nekoj ravnini oko slojnice te ravnine, ravnina rotacije je projicirajuća ravnina, a središte rotacije je sjecište osi rotacije i priklonice na kojoj se nalazi dana točka.

Polumjer rotacije jednak je udaljenosti tog središta i točke, a moguće ga je odrediti prevaljivanjem priklonice.

S obzirom da se svi geometrijski likovi sastoje od točaka, za određivanje njihove stvarne veličine dovoljno nam je poznavati kako se u kotiranoj projekciji rotira točka.

Rotacija točke

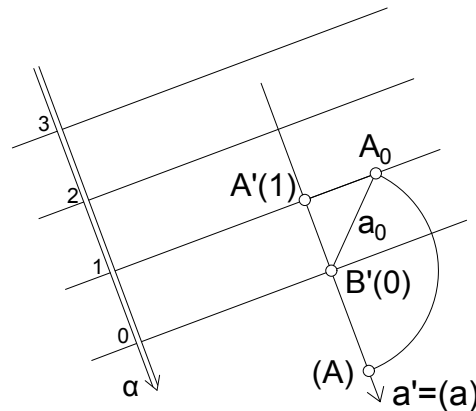
- Neka je zadana točka A svojim tlocrtom i ravnina α , $A \in \alpha$. Rotirajmo točku A oko slojnice ravnine α s kotom 0 , dakle u ravninu Π_0 .

Odredimo prvo polumjer rotacije. Kao što je navedeno, on se nalazi na priklonici ravnine α i okomit je na slojnicu $s_{(0)}$. Ako je točka B sjecište slojnice $s_{(0)}$ i priklonice a ravnine točkom A , udaljenost točaka A i B jednaka je polumjeru rotacije. No on se ne vidi u pravoj veličini pa priklonicu a prevaljujemo u ravninu Π_0 .

Udaljenost točaka A_0 i $B' = B_0$ jednaka je pravoj veličini polumjera rotacije.

Rotacijom ravnine α za kut $\angle A'B'A_0$ ili za kut $180^\circ - \angle A'B'A_0$ dobivamo rotiranu točku (A) , odnosno rotirani položaj točke A .

M=1:100



Slika 2.24: Rotacija točke

- Neka je sada zadana ravnina ρ , točka B i rotirani položaj točke A , $A, B \in \rho$. Treba odrediti projekciju točke A .

Točkom (A) položimo priklonicu p ravnine ρ . Sjecište pravca p' i prevaljene priklonice p_0 , točka S , središte je rotacije, a udaljenost točaka S' i (A) polumjer je rotacije. Prevaljena točka A , A_0 , nalazi se u sjecištu prevaljene priklonice p_0 i $k(S', |S'(A)|)$.

Projekcija točke A nalazi se na pravcu p' i projekciji slojnice ravnine ρ koja prolazi točkom A_0 . Udaljenost točkaka A' i A_0 jednaka je koti točke A .

Opisani postupak određivanja projekcije rotirane točke naziva se *antirotacija*.

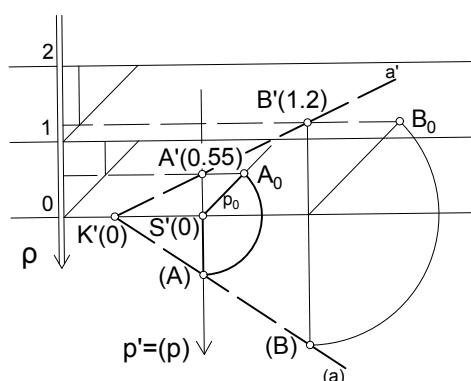
No, kako je u ravnini ρ zadana projekcija točke B , projekciju točke A mogli smo odrediti na još jedan način.

Budući da je kotirana projekcija ortogonalna projekcija na jednu ravninu, projekcija točke i njen prevaljeni položaj afino su pridružene točke.

Rotirajmo točku B oko slojnice s_0 . Slojnica s_0 je os afinosti, a $B'(B)$ zraka afinosti. Konstruiramo zraku točke (A) paralelno sa zrakom $B'(B)$ (na slici pravac p'). Pravac (a) , određen točkama (B) i (A) siječe os afinosti u točki K' . Njegova afina slika je pravac a' određen točkama K' i B' . Točka A' sjecište je pravca a' i zrake točke (A) .

Na Slici 2.25 prikazana su oba načina određivanja projekcije rotirane točke.

M=1:100



Slika 2.25: Određivanje projekcije rotirane točke

Kotirana projekcija geometrijskih likova

Primjer 22. Zadana je ravnina α , $n_\alpha = \frac{2}{3}$, i točke $A(2.2)$ i $B(3.3)$, $A, B \in \alpha$. Konstruirajte kotiranu projekciju jednakostraničnog trokuta $ABC \in \alpha$, kojemu je dužina \overline{AB} jedna stranica. $M = 1:100$.

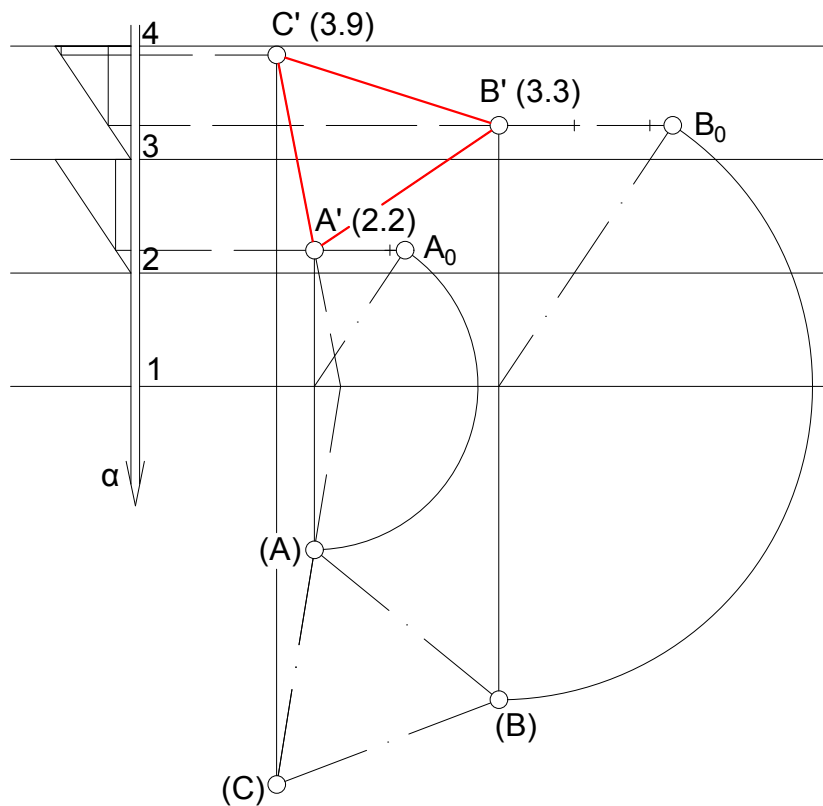
- Odredimo prvo pravu duljinu dužine \overline{AB} , odnosno stranice trokuta. Rotiramo točke A i B u ravninu Π_1 . Dužina $(A)(B)$ jednaka je pravoj veličini stranice traženog trokuta.

Konstruirajmo jednakostranični trokut $(A)(B)(C)$.

Točku C' odredimo pomoću afinosti (možemo i pomoću antirotacije) i odredimo njezinu kotu na mjerilu nagiba ravnine α .

Na slici je prikazano jedno od dva moguća rješenja.

M=1:100



Slika 2.26: Primjer 22.

Primjer 23. Zadana je ravnina ρ te u njoj svojim projekcijama točke $A(4)$ i $C(1.5)$ i pravac p , $A, C \notin p$, $A, C, p \subseteq \rho$, $n_\rho = 1$. Konstruirajte kotiranu projekciju romba kojemu je

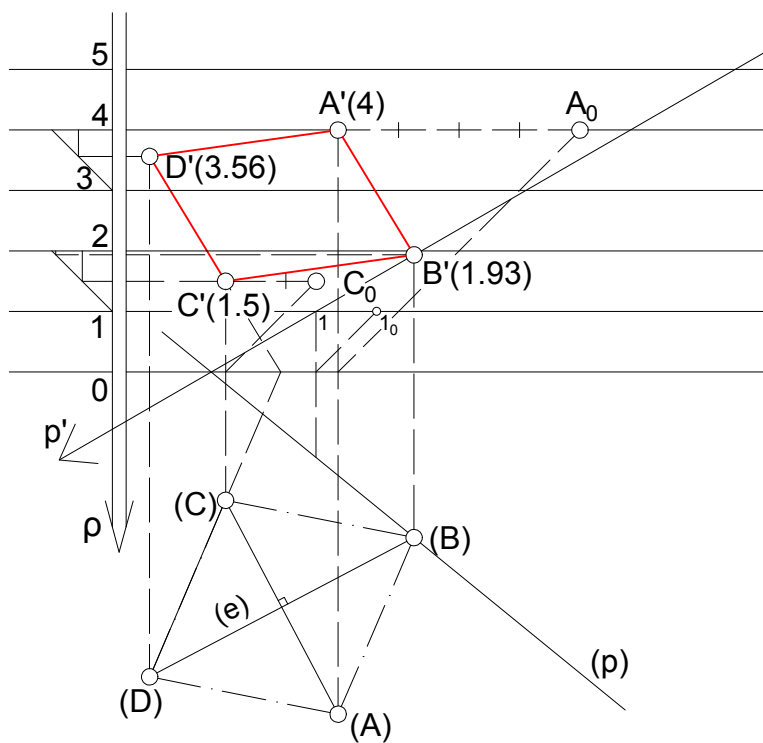
dužina \overline{AC} jedna dijagonala te mu se jedan vrh nalazi na pravcu p . $M = 1:125$.

- Rotirajmo točke A i C i pravac p oko slojnice s kotom 0 u ravninu Π_0 . Primijetimo, pri rotaciji pravca p dovoljno je rotirati jednu njegovu točku, npr. točku s kotom 1 , jer je točka s kotom 0 pri rotaciji fiksna.

Polovištem dijagonale $(A)(C)$ povucimo pravac (e) okomit na nju, tj. drugu dijagonalu traženog romba. Sjecište pravaca (p) i (e) jedan je vrh romba, označimo ga (B) . U ravnini Π_0 konstruirajmo romb $(A)(B)(C)(D)$.

Pomoću afinosti odredimo točke B' i D' te im odredimo kote na mjerilu nagiba ravnine ρ .

$M=1:125$



Slika 2.27: Primjer 23.

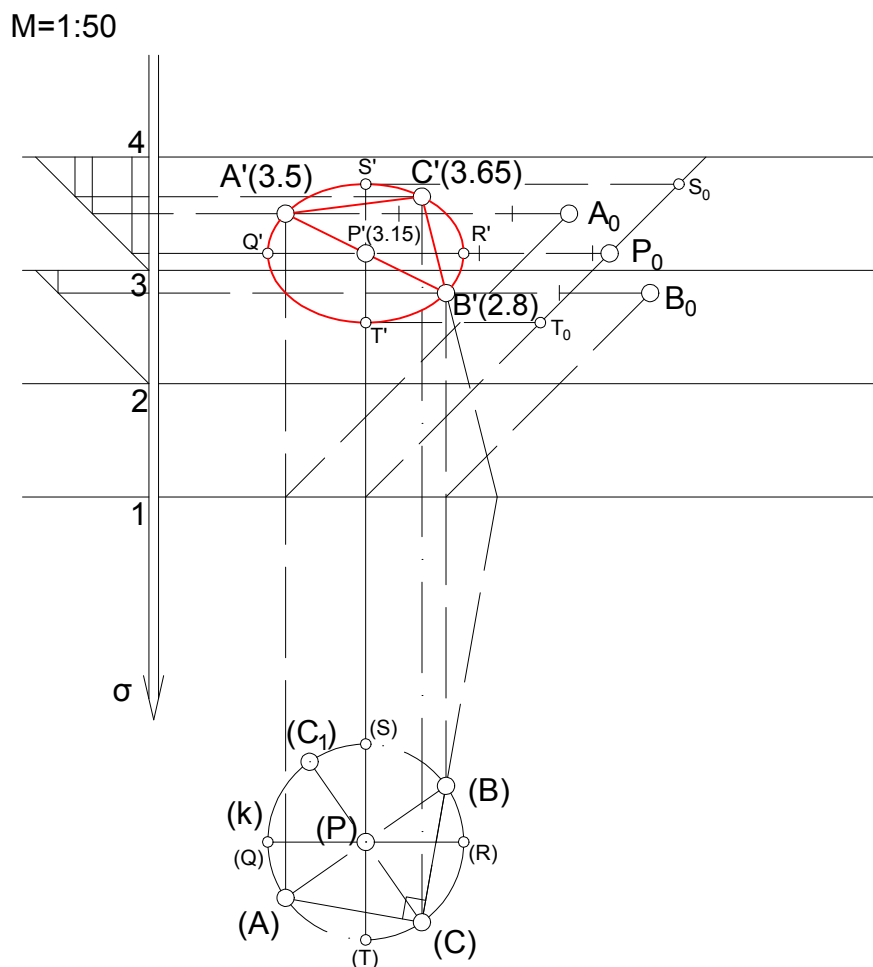
Primjer 24. U ravnini σ , $n_\sigma = \frac{4}{3}$, dana je dužina \overline{AB} tlocrtima točaka A i B . Konstruirajte kotiranu projekciju jednakokrakog pravokutnog trokuta koji se nalazi u ravnini σ , a dužina \overline{AB} mu je hipotenuza. Potom konstruirajte kotiranu projekciju opisane kružnice tom trokutu. $M = 1:50$.

- Pomoću mjerila nagiba ravnine odredimo kote točaka A i B . Rotacijom točaka A i B u ravninu Π_1 odredili smo pravu veličinu hipotenuze trokuta.

Neka je (P) polovište dužine $\overline{(A)(B)}$. Konstruirajmo kružnicu (k) sa središtem u točki (P) i radijusom $\frac{\overline{(A)(B)}}{2}$. U kružnicu (k) upišemo jednakokrakni trokut i na taj način dobivamo točku (C) (dva su moguća rješenja). Koristeći afinost odredimo tlocrt točke C , trećeg vrha trokuta, te na mjerilu nagiba odredimo njezinu kotu.

Kružnica u općem položaju se u kotiranoj projekciji projicira u elipsu. Promjer kružnice koji se nalazi na slojnici ravnine projicira se u veliku os (u pravoj veličini), a promjer kružnice koji se nalazi na priklonici ravnine u malu os elipse.

Kružnica sa središtem P , projicira se u elipsu sa središtem P' . Velika os elipse $\overline{Q'R'}$ dobiva se nanošenjem polumjera kružnice na projekciju slojnice točke P sa svake strane točke P' . Mala os $\overline{S'T'}$ nalazi se na projekciji priklonice točke P .



Slika 2.28: Primjer 24.

Kotirana projekcija geometrijskih tijela

Primjer 25. Dužina \overline{AC} , $A(2.8)$, $C(0.6)$, dijagonala je osnovke pravile četverostrane piramide. Konstruirajte kotiranu projekciju piramide ako je nagib ravnine osnovke $n_\alpha = \frac{5}{8}$, a duljina visine $v_0 = 5.5$ m. $M = 1:100$.

- Odredimo pravu veličinu dijagonale \overline{AC} rotacijom ravnine α u ravninu Π_0 te konstruirajmo kvadrat $(A)(B)(C)(D)$. Neka je točka S središte kružnice opisane tom kvadratu. Pomoću afinosti odredimo točke B' , D' i S' .

Normala n ravnine α u točki S i priklonica p te ravnine koja prolazi točkom S nalaze se u istoj projicirajućoj ravnini ϵ te se stoga njihove ortogonalne projekcije poduda-

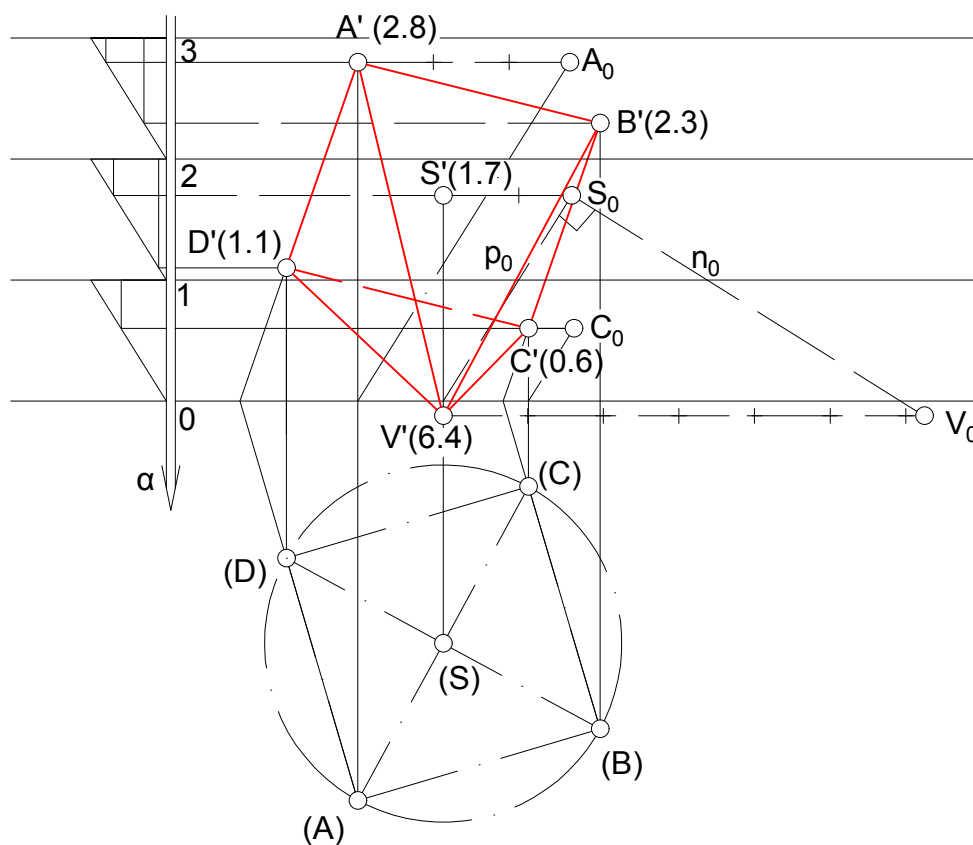
raju, tj. $p' = n' = \epsilon'$. Normala n okomita je na priklonicu p .

Prevalimo li ravninu ϵ u ravninu Π_0 , dobit ćemo prevaljenu priklonicu p_0 okomitu na prevaljenu normalu n_0 .

U točki S_0 konstruirajmo okomicu n_0 na prevaljenu priklonicu p_0 te na okomicu nanesimo duljinu visine $v_0 = 5.5$ m. Odredimo točku V , vrh piramide, te joj očitamo kotu.

Na kraju odredimo vidljivosti bridova piramide.

M=1:100



Slika 2.29: Primjer 25.

Na slici je prikazano jedno od dva moguća rješenja.

Primjer 26. Nacrtajte kotiranu projekciju rotacijskog stošca kojemu je vrh na pravcu p , $n_p = \frac{5}{3}$, a dužina \overline{AB} , $A(15.3)$, $B(17.7)$, jedan je promjer osnovke traženog stošca. Osnovka stošca nalazi se u ravnini α , $n_\alpha = 1$, $p \notin \alpha$. M = 1:100.

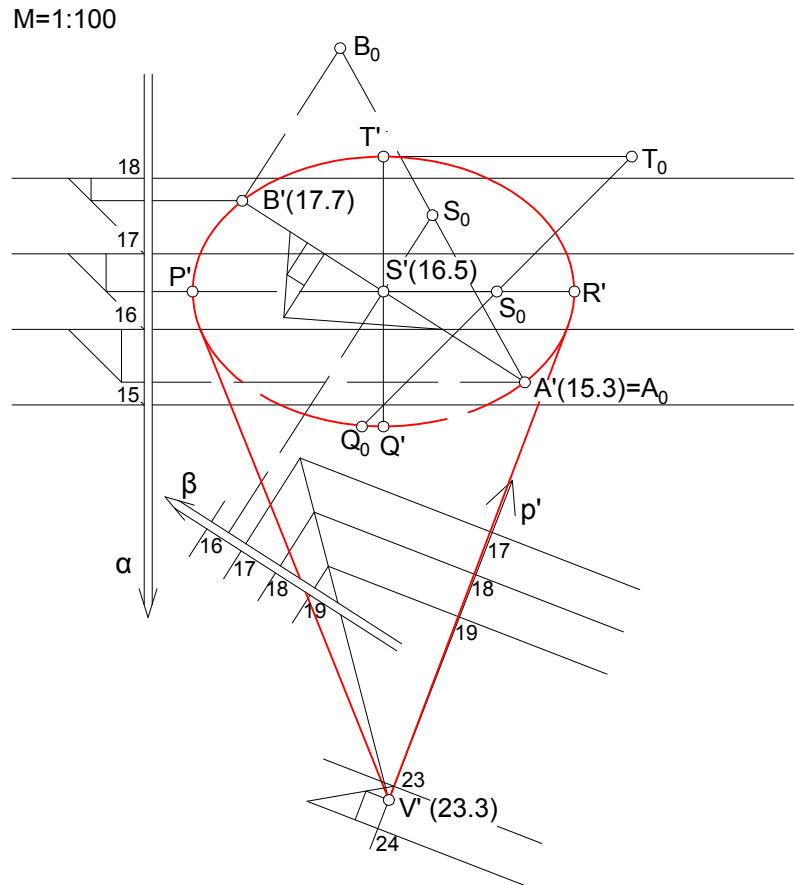
- Središte S osnovke nalazi se na polovištu dužine \overline{AB} . Ravnina osnovnog presjeka stošca prolazi točkom S i okomita je na dužinu \overline{AB} . U toj se ravnini nalazi os traženog stošca pa i njegov vrh. Vrh V traženog stošca probodište je pravca p i ravnine osnovnog presjeka.

Prevaljivanjem dane dužine u nivo ravninu točke A , radijus osnovke stošca vidi se u pravoj veličini. Točka S_0 nalazi se na polovištu dužine $\overline{A_0B_0}$. Vratimo točku S u ravninu osnovke te joj odredimo kotu na mjerilu nagiba.

Postavimo sada dužinom \overline{AB} simetralnu ravninu β . Simetralna ravnina dužine je ravnina koja prolazi njezinim polovištem i okomita je na nju.

Probodište ravnine β i pravca p vrh je V traženog stošca. Kružnica osnovice projicira se u elipsu na način opisan u Primjeru 24.

Konstruirajmo projekcije konturnih izvodnica stošca i odredimo vidljivost osnovice.



Slika 2.30: Primjer 26.

Prava veličina kuta

Primjer 27. Odredite pravu veličinu kuta između dvaju ukriženih pravaca p i q , $n_p = \frac{5}{3}$, $n_q = \frac{10}{9}$. $M = 1:100$.

- $i_p = \frac{1}{n_p} = \frac{3}{5} \text{ m} \stackrel{M}{\mapsto} 6 \text{ mm}$

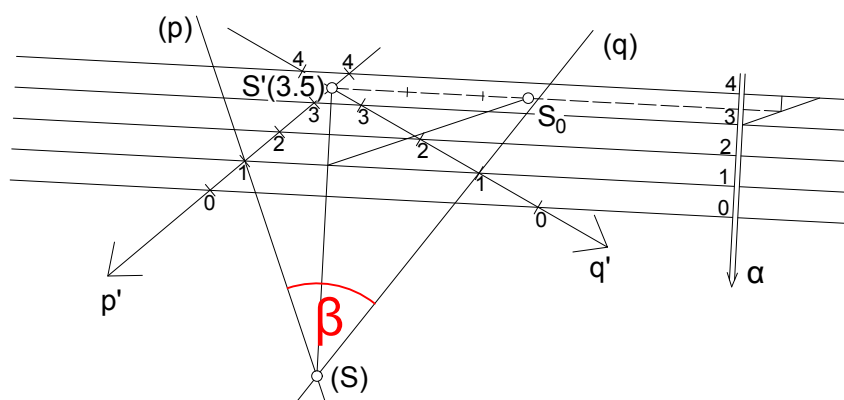
- $i_q = \frac{1}{n_q} = \frac{9}{10} \text{ m} \stackrel{M}{\mapsto} 9 \text{ mm}$

Pravcima p i q položimo ravninu α .

Neka je točka S sjecište pravaca p i q . Ravninu α rotiramo u ravninu Π_1 oko slojnice s kotom 1 . Rotiramo točku S te pravce p i q (točka s kotom 1 im ostaje fiksna a

druga točka im je (S)). Kut koji zatvaraju pravci (p) i (q) vidi se u pravoj veličini i jednak je kutu što ga zatvaraju pravci p i q , na slici kut β .

M=1:100



Slika 2.31: Primjer 27.

Primjer 28. Zadana je ravnina ρ , $n_\rho = 1$, i pravac p , $n_p = \frac{5}{4}$. Odredite kut α što ga pravac p zatvara s ravninom ρ . M = 1: 200.

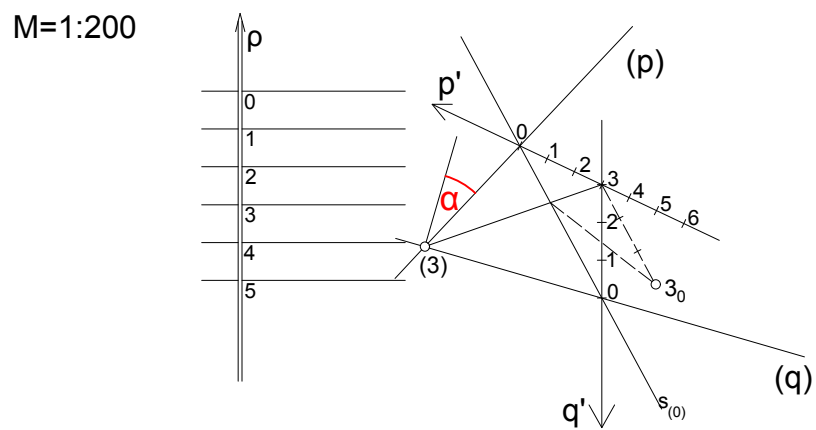
- Pravu veličinu kuta između pravca i ravnine određujemo na način da tim pravcem postavimo ravninu okomitu na zadanu, odredimo presječnicu tih dviju ravnina i potom odredimo pravu veličinu kuta što ga zatvaraju presječnica i zadani pravac.

No, postoji i drugi, jednostavniji, način na koji to možemo odrediti pa ćemo pomoću njega riješiti zadatak.

Točkom s kotom 3 na pravcu p povucimo pravac q okomit na ravninu ρ . Budući da nam je poznat nagib ravnine ρ , znamo interval pravca q , $i_q = 1$.

Pravu veličinu kuta između pravca p i ravnine ρ dobit ćemo tako da od 90° oduzmemo pravu veličinu kuta između pravaca p i q .

Kut između pravaca p i q dobivamo rotacijom ravnine koja je njima određena u neku nivo ravninu. Na slici je ta ravnina rotirana oko svoje slojnice s kotom 0 u ravninu projekcije Π_0 .



Slika 2.32: Primjer 28.

Poglavlje 3

Topografske plohe

Kao što je već spomenuto, kotirana projekcija ima široku primjenu, ponajviše za izgradnju objekata kao što su ceste, željezničke pruge, mostovi, kanali i slično. Kako bi gradnja bila uspješna, potrebno je dobro poznavati situaciju na terenu te grafički prikaz pojedinih dijelova terena na kojima će se graditi prometnice.

Topografska ploha ili prirodni teren svaki je omeđeni dio Zemljine površine. Zemlja je elipsoidno nepravilno geometrijsko tijelo i njezina je površina neravna i nepravilna. Kako bismo njezinu površinu prenijeli u ravninu slike, na površinu papira, zamišljamo da morska površina, ispod zemljine kore, čini ravnu i glatku površinu.

Pri izradi grafičkog prikaza topografskih ploha, dio plohe ili terena od interesa zamišljamo kao ravninu u prostoru, a morsku površinu kao ravninu slike ili projekcije. Primijetimo da je tu tada riječ o ortogonalnom projiciranju na jednu horizontalnu ravninu, odnosno o kotiranoj projekciji.

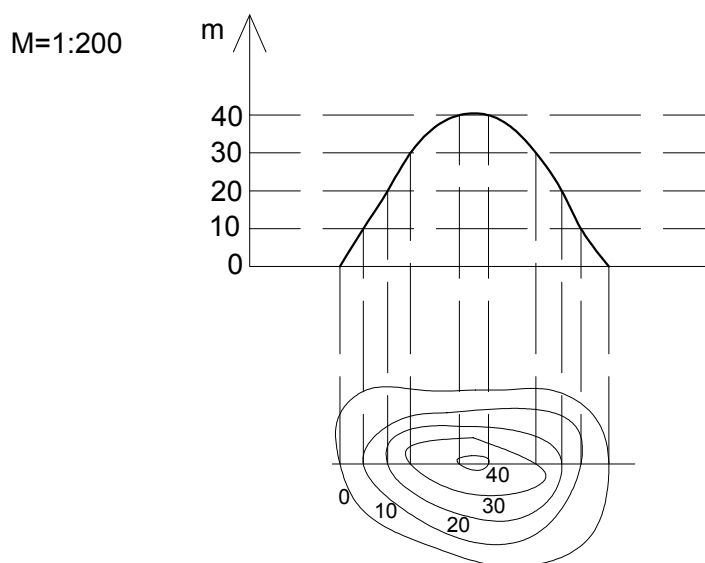
Nadalje, budući da u primjeni kotirane projekcije ravnina Π_0 predstavlja razinu mora, sve točke morske površine imaju kotu 0.

Kotirana projekcija manjih dijelova terena, u nekom mjerilu, naziva se *karta* ili *plan*.

3.1 Prikazivanje topografskih ploha

Prisjetimo se, ravnine se u kotiranoj projekciji prikazuju pomoću svojih slojnica. Na isti način, topografske plohe prikazujemo pomoću slojnica koja se sastoje od neprekidnog niza točaka istih visinskih kota. Slojnice dobivamo u presjeku topografske plohe i horizontalnih ravnina čiji je razmak 1 m ili višekratnik metra.

Kote slojnica govore o tome koliko su metara one udaljene od glavne horizontalne ravnine. Te su slojnice, u pravilu, nepravilne zatvorene krivulje čiji oblik ovisi o obliku terena. Teren se uglavnom prikazuje pomoću slojnica s cjelobrojnim kotama, a takve slojnice nazivaju se *glavne slojnice*.



Slika 3.1: Slojnice terena razmaka 10 m

Slojnice pozitivnih kota nalaze se iznad razine mora, tj. ravnine Π_0 , i nazivamo ih *izohipse* ili *visinske slojnice*. One, pak, koje se nalaze ispod razine mora imaju negativne kote i nazivamo ih *izobate* ili *dubinske slojnice*.

Što su slojnice terena bliže jedna drugoj to je teren strmiji.

Ako na karti ili planu spomenutima u uvodnom dijelu ovog poglavlja dodamo slojnice terena, takva se karta naziva *topografska karta*.



Slika 3.2: Topografska karta jugozapadnog dijela NP Paklenica (preuzeto s <http://www.gss.hr/hgss/kartografija/>)

3.2 Padnice

Znamo da se voda s viših terena na niže spušta najkraćim putem. Razlog tomu je što one teku krivuljama okomitim na slojnice terena koje se zovu *padnice* ili *krivulje najvećeg nagiba*. Oblici padnica ovise o slojnicama terena, odnosno o njegovom obliku.

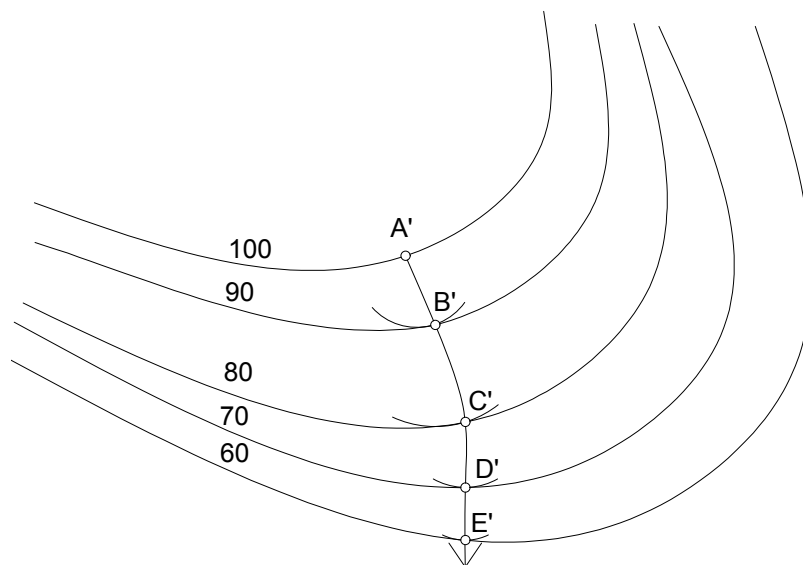
Kao što je rečeno, padnice su okomite na slojnice terena pa ih znamo konstruirati. Također, kao što im ime kaže, one pokazuju smjer pada, tj. toka vode na terenu pa možemo zaključiti da su padnice terena analogne priklonicama ravnine.

Na slojnici s kotom 100 izaberemo proizvoljnu točku A . Oko točke A' opišemo kružnicu koja dira slojnicu s kotom 90 u točki B . Ako bi u dobivenom diralištu, točki B' , konstruirali tangentu na opisanu kružnicu, dužina $A'B'$ bi bila okomita na tu tangentu.

Dužina AB najstrmija je dužina kojom smo mogli spojiti točku A i slojnicu s kotom 90.

Opisivanjem kružnice oko točke B' , na isti način dobivamo točku C' na slojnici s kotom 80, itd.

Spajanjem točaka A' , B' , C' , ..., glatkom linijom konstruirali smo padnicu.

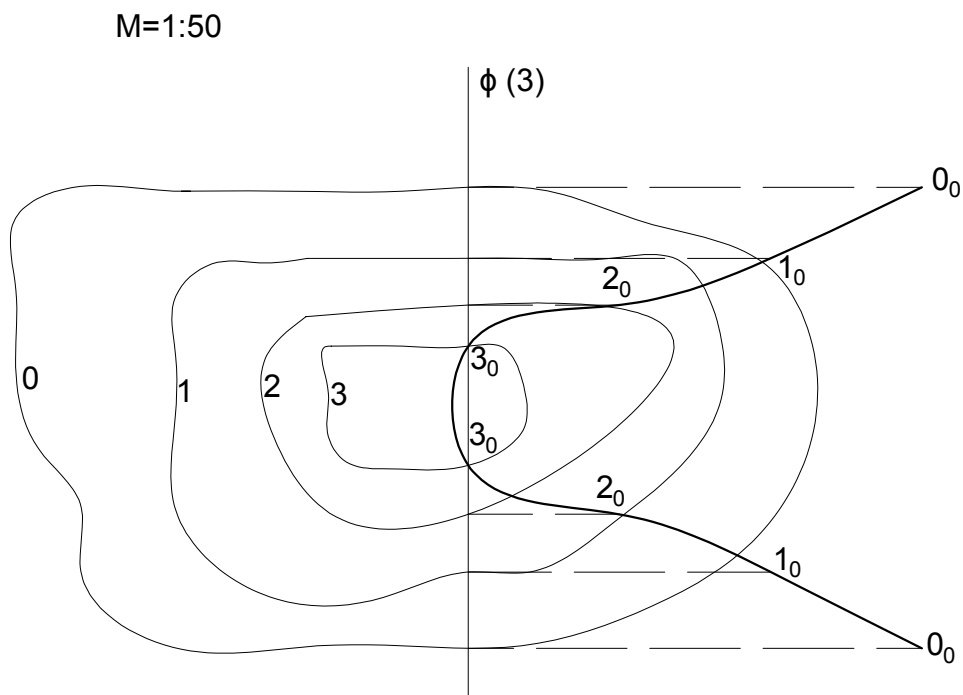


Slika 3.3: Padnice

3.3 Profil terena

Presjek topografske plohe ravninom okomitom na ravninu slike, projicirajućom ili *profilnom* ravninom ϕ , naziva se *poprečni presjek* ili *profil topografske plohe*. Pravi se oblik krivulje poprečnog presjeka ili *profilne krivulje* vidi prevaljenjem ravnine ϕ u neku horizontalnu ravninu, npr. Π_3 .

Presječnica ravnina ϕ i Π_3 je pravac oko kojeg prevaljujemo ravninu. Sjecišta ravnine ϕ i slojnice terena s kotom 3 pri prevaljivanju ostaju čvrsta, a za ostala se nanose visinske razlike u zadanom mjerilu.



Slika 3.4: Profil terena

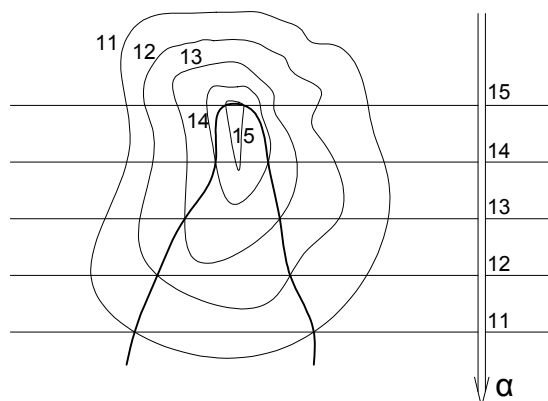
3.4 Presjek terena ravninom

Na sličan način kao kod određivanja presječnica dviju ravnina, presjek topografske plohe ravninom jest krivulja koja spaja točke u kojima se sijeku slojnice terena i slojnice ravnine s istim kotama.

Primjer 29. Zadana je teren i ravnina α , $n_\alpha = \frac{2}{3}$. Odredite presjek ravnine α i terena u mjerilu $M = 1:200$.

$$\bullet i_{\alpha} = \frac{1}{n_{\alpha}} = \frac{3}{2} \text{ m} \stackrel{M}{\mapsto} 7.5 \text{ mm}$$

M=1:200



Slika 3.5: Primjer 29.

3.5 Prometnice na terenu

Pri stvarnoj izgradnji prometnica na kartama je potrebno projektirati ceste i druge objekte koji su nam od interesa pri izgradnji. Zbog nepravilnosti terena, pri projektiranju na zadanom terenu treba odrediti područja u kojima se zadan prometnica nalazi iznad ili ispod terena, tj. planirati gradnju nasipa i usjeka uz tu prometnicu.

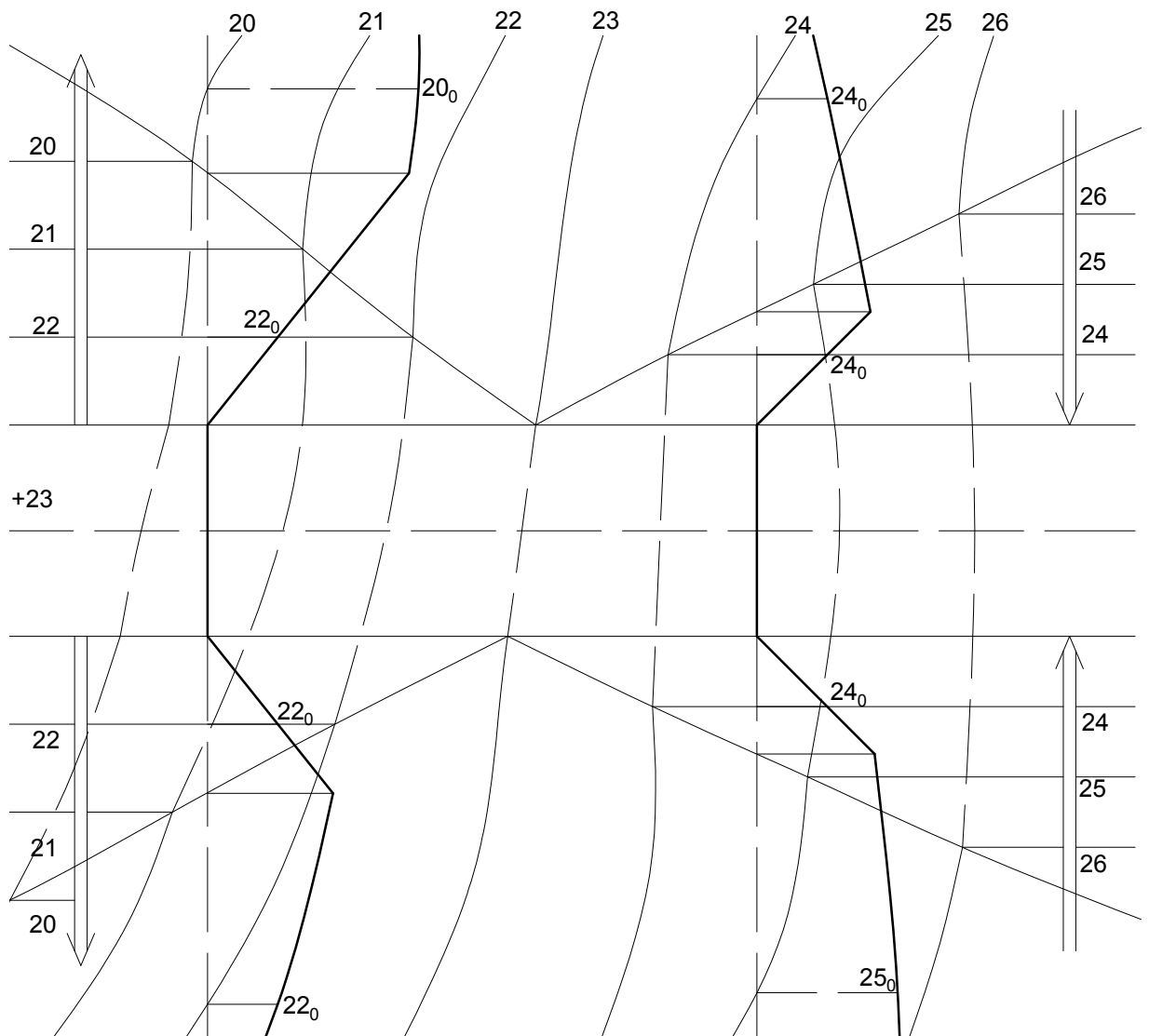
Zaključno, pogledajmo na konkretnom primjeru jednu moguću primjenu kotirane projekcije.

Primjer 30. Zadana je kotirana projekcija terena s projektiranom osi horizontalne ceste kote 23 i širine 3 m. Konstruirajte nasipne i usječne ravnine u mjerilu $M = 1:100$ ako je zadan nagib nasipa, $n_n = \frac{4}{5}$, i nagib usjeka, $n_u = 1$.

- Zadatke ovog tipa rješavamo sljedećim redoslijedom:
 - izračunamo koliko 1 m u prirodi iznosi na crtežu s obzirom na zadano mjerilo.
 - širina ceste: $3 \text{ m} \stackrel{M}{\mapsto} 30 \text{ mm}$
 - interval nasipa: $i_n = \frac{1}{n_n} = \frac{5}{4} \text{ m} \stackrel{M}{\mapsto} 12.5 \text{ mm}$
 - interval usjeka: $i_u = \frac{1}{n_u} = 1 \text{ m} \stackrel{M}{\mapsto} 10 \text{ mm}$

- Ucrtamo rubove prometnice dane širine.
- Odredimo presječnicu ravnine ceste s terenom.
Presječnu krivulju nazivamo *neutralna* ili *razdjelna linija*, a ona dijeli nasip od usjeka. (Neutralna linija jedino je mjesto gdje se cesta nalazi na terenu bez usjeka ili nasipa.) Točke u kojima neutralna linija siječe rubove ceste nazivaju se *neutralne točke*.
- Tamo gdje je teren niži od ravnine ceste konstruiramo nasipne ravnine, tj. plohe nasipa i odredimo njihov presjek s terenom - rubove nasipa.
- Tamo gdje je teren viši od ravnine ceste postavimo usječne ravnine, tj. plohe usjeka i odredimo im presjeke s terenom - rubove usjeka.
- Odredimo dva poprečna presjeka, jedan na usjeku i jedan na nasipu.

M=1:100



Slika 3.6: Primjer 30.

Bibliografija

- [1] I. Babić, S. Gorjanc, A. Sliepčević i V. Szirovicza, *Konstruktivna geometrija vježbe*, IGH, Zagreb, 1994.
- [2] J. Božičević, *Deskriptivna geometrija*, Nakladni zavod Hrvatske, Zagreb, 1948.
- [3] S. Gorjanc, E. Jurkin, I. Kodrnja i H. Koncul, *Deskriptivna geometrija*, <http://www.grad.hr/geometrija/udzbenik/>, posjećeno listopad 2018.
- [4] S. Gorjanc, A. Sliepčević, I. Babić i V. Szirovicza, *Nacrtna geometrija zadaci*, HDGG, Zagreb, 2007.
- [5] J. Kos-Modor, E. Jurkin i N. Kovačević, *Kotirana projekcija, skripta iz Nacrtna geometrije za RGN-fakultet*, HDGG, Zagreb, 2010.
- [6] L. Lipošinović, *Nacrtna geometrija: udžbenik za graditeljske tehničke škole*, Element, Zagreb, 2003.
- [7] V. Niče, *Deskriptivna geometrija*, Školska knjiga, Zagreb, 1985.
- [8] D. Palman, *Nacrtna geometrija*, Element, Zagreb, 2001.
- [9] A. Sliepčević i V. Szirovicza, *Nacrtna geometrija 2.dio: udžbenik za srednje škole*, Element, Zagreb, 1996.
- [10] V. Szirovicza i E. Jurkin, *Deskriptivna geometrija*, HDKGIKG and GF, Zagreb, 2005.

Sažetak

Nacrtna geometrija je metoda proučavanja trodimenzionalne geometrije s pomoću dvodimenzionalnih slika. Ona omogućuje uvid u strukturu i metrička svojstva prostornih objekata, postupaka i principa. Projekcijom nekog dvodimenzionalnog ili trodimenzionalnog objekta na ravninu dobiva se njegova ravninska slika.

Kotirana projekcija metoda je projiciranja u kojoj je svaka točka prikazana ortogonalnom projekcijom na neku ravninu i kotom, tj. brojem ili podatkom koji nam govori koliko je točka udaljena od te ravnine.

Kroz rad prikazuju se osnovni geometrijski elementi, tj. točke, pravci i ravnine u kotiranoj projekciji te su analizirani, i primjerom potkrijepljeni, njihovi međusobni odnosi. Također, konstruirani su ravninski likovi i geometrijska tijela. Osvrtom na topografske plohe i konstruiranjem nasipa i usjeka uz horizontalnu cestu, u radu se dotiče jedan mali dio primjene kotirane projekcije u svakodnevnom životu.

Summary

Descriptive geometry is a method of studying three-dimensional geometry through two-dimensional images. It provides insight into structure and metrical properties of spatial objects, processes and principles. The plane image of two or three-dimensional object on the plane is its projection on the plane.

Elevated projection is a method of projection in which each point is represented by its orthogonal projection on the projection plane and the number that represents the distance between point and the projection plane.

Through this paper basic geometrical elements are represented that is elevated projection of a point, a straight line and a plane, and their mutual relationships are analyzed and supported by examples. Also, plane figures and solid shapes are constructed. With reference to the topographic surfaces and the construction of the mound and slope along the horizontal road, the paper deals with a small part of the appliance of the elevated projection in everyday life.

Životopis

Marija Beljo rođena je 4. rujna 1993. godine u Tomislavgradu, BiH. Gimnaziju Jurja Barakovića u Zadru, prirodoslovno-matematičko usmjerenje, završila je 2012. godine. Iste godine upisala je preddiplomski studij Matematika - smjer nastavnički na Prirodoslovno-matematičkom fakultetu Sveučilišta u Zagrebu. Godine 2016. završila je preddiplomski studij te nastavila školovanje na diplomskom studiju Matematika - smjer nastavnički na Prirodoslovno-matematičkom fakultetu Sveučilišta u Zagrebu.