

"Diskretne" poluvodičke komponente

Ogorelec, Zvonimir

Source / Izvornik: **Matematičko fizički list, 1982, 130, 81 - 86**

Journal article, Published version

Rad u časopisu, Objavljena verzija rada (izdavačev PDF)

Permanent link / Trajna poveznica: <https://um.nsk.hr/um:nbn:hr:217:546621>

Rights / Prava: [In copyright](#) / [Zaštićeno autorskim pravom.](#)

Download date / Datum preuzimanja: **2024-08-31**



Repository / Repozitorij:

[Repository of the Faculty of Science - University of Zagreb](#)



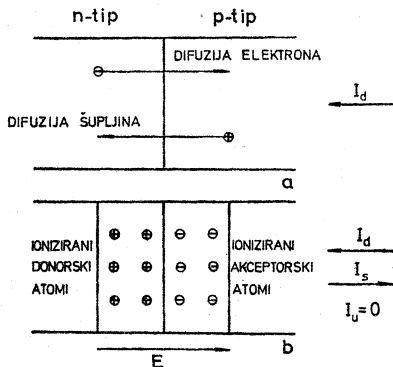
»Diskretne« poluvodičke komponente

dr ZVONIMIR OGORELEC, Zagreb

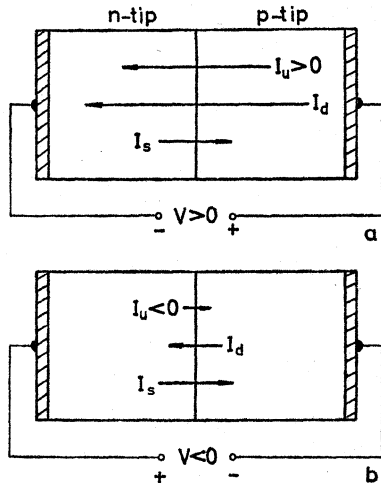
Ovaj tekst drugi je iz serije od tri članka namijenjenih poluvodičima i njihovoj tehnologiji. Dok su u prvom članku — koji je otisnut u posljednjem broju (2/129) ovog časopisa — opisane osnove fizike poluvodiča, a treći će se baviti monolitnim integriranim sklopovima, članak koji sada stoji pred čitaocem posvećen je »diskretnim« elektroničkim komponentama. Izraz »diskretni« koristi se uvijek kad je riječ o komponentama, poluvodičkim diodama, tranzistorima ili kojem drugom priboru, koji je izrađen kao samostalna cjelina. Elektronički sklop gradi se od takvih komponenti naknadnim spajanjem. To je bitna razlika prema integriranim sklopovima, no tu ćemo razliku uočiti tek u trećem članku. Započnimo razmatranjem osnove većine poluvodičkih komponenti, a to je

1. p-n spoj

Pogledajmo najprije što će se desiti ako pločicu poluvodičkog materijala n -tipa stavimo u kontakt s pločicom isto takvog materijala, ali p -tipa (sl. 1a). Budući da u materijalu n -tipa ima mnogo više elektrona nego u materijalu p -tipa, oni će u svojem termičkom gibanju prelaziti iz lijeve pločice u desnu. To gibanje nazivamo difuzijom elektrona. U suprotnom smjeru, iz desne



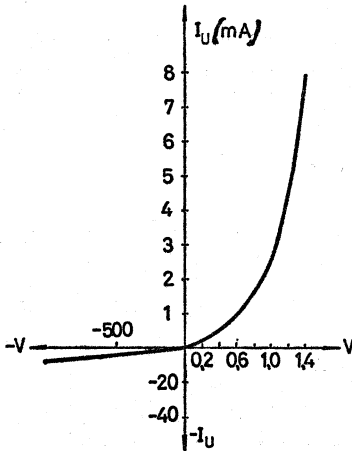
Sl. 1. p - n spoj. U trenutku dodira poluvodiča dvaju tipova teče kroz kontakt samo difuzijska struja I_d . Njoj doprinosi tok elektrona nadesno i tok šupljina nalijevo. (a). Električno polje E , koje se stvorilo u ravnoteži, uzrokuje driftnu struju I_s . Ona je jednaka struji I_d , pa je ukupna struja I_u jednaka nuli (b).



Sl. 2. Polarizirani p - n spoj. Priključivanje vanjskog napona V u propusnom smjeru (p -tip pozitivan) povećava difuzijsku struju I_d i čini ukupnu struju I_u različitom od nule, velikom i pozitivnom (a). Priključivanje napona V u zaprečnom smjeru (p -tip negativan) umanjuje difuzijsku struju I_d . Ukupna struja I_u je različita od nule, mala i negativna.

u lijevu pločicu, difuzija nije vjerojatna, jer se ona uvijek odvija u smjeru smanjivanja koncentracije difundirajućih čestica. Što vrijedi za elektrone, vrijedi i za šupljine; one će difundirati iz materijala p -tipa u materijal n -tipa — nalijevo u sl. 1a. Rezultat takvog gibanja nosilaca naboja jest *difuzijska struja* I_d . Uočimo da se elektroni i šupljine, koji prenose naboj preko kontaktne plohe te daju svoj udio u struju I_d , niotkud ne nadomještavaju. To znači da se oba materijala moraju osiromašiti odgovarajućim nosiocima naboja. Zaista, u blizini kontaktne plohe stvara se osiromašeni sloj ili, još bolje, osiromašeni dvosloj. U jednom dijelu tog dvosloja, onom u materijalu n -tipa, preostaju samo pozitivno nabijeni donorski ioni. Slično je i u pločici p -tipa gdje su preostali samo negativno ionizirani akceptorski atomi (sl. 1b). Stvorilo se tako električno polje E koje će u ravnotežnom stanju potpuno zakočiti gibanje elektrona i šupljina. Točnije rečeno, električno će polje izazvati tzv. *driftnu struju* I_s koja će se u ravnoteži izjednačiti s difuzijskom strujom I_d . Parcijalne struje imaju, očito, suprotne smjerove, pa će ukupna struja I_u u ravnoteži iščeznuti: $I_u = I_d - I_s = 0$.

Situacija se sasvim promijeni ako se na p - n spoj (tako se naziva opisani kontakt poluvodiči dvaju tipova) priključi neko vanjsko električno polje. Kako se ono pribraja unutarnjem polju E ili se od njega oduzima, ravnotežna situacija se narušava, pa kroz kontaktnu plohu teče neka ukupna struja I_u . Njen smjer i jakost ovise o smjeru i jakosti priključenog vanjskog polja. Uzmimo najprije da je napon V priključen na spoj tako da je poluvodič p -tipa pozitivan. Tada će vanjsko električno polje biti suprotnog smjera od unutarnjeg, a ukupno polje bit će slabije od ravnotežnog. To će izazvati povećanje difuzijske struje I_d i pojavu ukupne struje I_u (sl. 2a). Što je viši vanjski napon V , ta će struja biti jača. U opisanom slučaju smatramo napon V i struju I_u pozitivnima i kažemo da je p - n spoj *polariziran u propusnom smjeru*. Budući da vanjsko polje utječe samo na struju I_d , a ne može mijenjati struju I_s , ukupna struja I_u može poprimiti vrlo visoke vrijednosti.



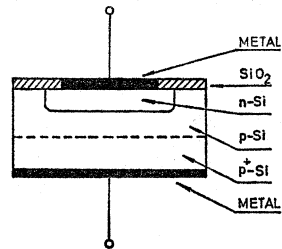
Sl. 3. Strujno-naponska karakteristika germanijske diode. Treba uočiti da je skala na negativnim dijelovima koordinatnih osi grublja. To znači da u zaprečnom smjeru teče vrlo mala struja.

Razmotrimo sada suprotan slučaj, kad je vanjski napon V priključen na p - n spoj tako da je poluvodič p -tipa negativan. Tada govorimo o *zaprečnoj polarizaciji p-n spoja*. Vanjsko električno polje ima u tom slučaju isti smjer kao i unutarnje, pa se difuzijska struja smanjuje. Ukupna struja I_u i opet je različita od nule, ali je negativna (sl. 2b). Što je viši vanjski napon V (sada u negativnom smislu) to je slabija struja I_d . Kod visokih zaprečnih napona ona padne gotovo na nulu. To je razlog što maksimalna struja I_u ne može u normalnim uvjetima preći vrijednost ($-I_s$). Prema svemu što smo rekli, u zaprečnom se smjeru ne mogu polučiti visoke vrijednosti ukupne struje, pa se ponašanje p - n spoja u obje polarizacije drastično razlikuje. Najbolje to pokazuje strujno-naponska karakteristika p - n spoja, tj. funkcijska veza $I_u = I_u(V)$. Prikazuje je sl. 3. iz koje se jasno vidi njena nesimetrija. Mnogo pažljivija i detaljnija analiza p - n spoja pokazala bi da se ta karakteristika dađe prikazati formulom

$$I_u = I_s \cdot [\exp(eV/kT) - 1] \quad (1)$$

u kojoj je e naboj elektrona ($1,6 \cdot 10^{-19}$ C), k Boltzmannova konstanta ($1,38 \cdot 10^{-23}$ JK $^{-1}$), T apsolutna temperatura.*). Driftnu struju I_s treba pritom smatrati konstantom odabranog polu-

* $\exp(x) \equiv e^x$, $e = 2,718...$



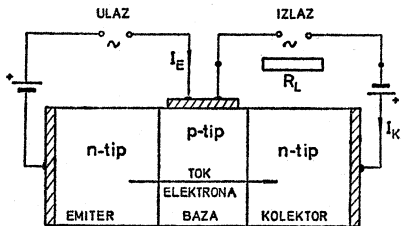
Sl. 4. Konstrukcija p - n silicijske diode. Njena debljina iznosi oko $110 \mu\text{m}$. Oznaka p^+ daje do znanja da se radi o jako dopiranom siliciju s koncentracijom donora blizu 10^{19}cm^{-3} . Koncentracija akceptora u p -sloju ima nešto više, pa se zato i on označava kao n^+ -sloj.

vodičkog materijala iako ona ovisi (vrlo slabo) i o temperaturi. Napomenimo, na kraju, da $p-n$ spoj s metalnim kontaktima na oba poluvodiča nije ništa drugo već najjednostavnija elektronička komponenta — *poluvodička dioda*. U realnoj izvedbi, dakako, ona nije mehanički spoj dvaju odijeljenih uzoraka poluvodiča, već je to jedan jedini uzorak poluvodiča, dopiran u različitim dijelovima različitim primjesama.

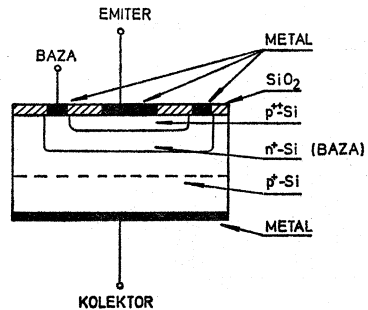
Jednu od mogućih izvedbi poluvodičke diode prikazuje sl. 4. To je jedna od najmodernijih silicijskih dioda, a proizvedena je tzv. planarnom tehnologijom. S tom tehnologijom upoznat ćemo se u trećem članku ove serije.

2. Bipolarni tranzistor

Svakako najpoznatija komponenta modernih elektroničkih sklopova jest — *tranzistor*. Otkriven kasnih četrdesetih godina u Bell Telephone Laboratories, on je doista značio prekretnicu u različitim granama tehnologije, a dobrano je pomogao i razvoju novih disciplina fizike. Dok jednostavni $p-n$ spoj ili, točnije, poluvodička dioda ima zbog svoje nesimetrične strujno-naponske karakteristike samo svojstvo ispravljanja izmjeničnih signala, tranzistor ima još dragocjenije svojstvo: on signale može — pojačavati. Javio se zato kao takmac elektronskim cijevima te ih danas gotovo istisnuo iz upotrebe. Razjasnimo njegovo svojstvo pojačavanja.



Sl. 5. Bipolarni $n-p-n$ tranzistor. Emitterski krug polariziran je u propusnom smjeru bez obzira na veličinu ulaznog izmjeničnog signala. Kod dobro izrađenog tranzistora je rekombinacija nosilaca naboja u bazi vrlo malo, tako da više od 95% elektrona prijede iz emitera u kolektor. Da bi se mogli pojačavati i visokofrekventni signali mora vrijeme proleta elektrona kroz bazu biti kratko. Baza zato mora biti tanka.



Sl. 6. Konstrukcija silicijskog $p-n-p$ tranzistora. Tranzistor ima otprilike jednaku debljinu kao i dioda na sl. 4. Oznaka p^{++} upućuje na relativno visoku koncentraciju akceptora. Koncentracija donora u bazi približno je jednaka onoj u n^{+} sloju diode sa sl. 4.

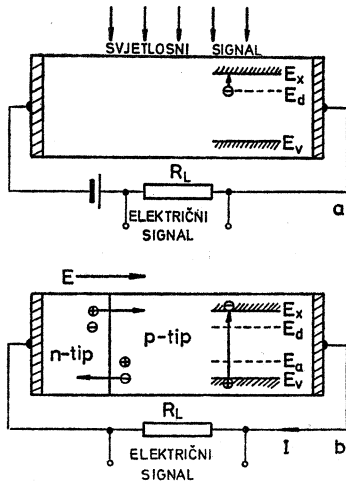
Bipolarni tranzistor (ime mu dolazi otuda što u njegovom radu sudjeluju obje vrste nosilaca naboja) sastoji se od dva suprotno polarizirana $p-n$ spoja. Moguće su dvije kombinacije: $n-p-n$ tranzistor (kao na sl. 5) i $p-n-p$ tranzistor. Kao i u slučaju poluvodičke diode, to nisu odijeljeni dijelovi tranzistora stavljeni u mehanički kontakt, već su oba spoja preparirana različitim dopiranjem jednog te istog kristala poluvodiča. Jedan od njegovih $p-n$ spojeva polariziran je u propusnom smjeru i na njega se priključuje signal koji se želi pojačati. Električni krug ulaznog dijela tranzistora nazivamo *emitterskim krugom*. Struja I_e u tom krugu teče od baze k emiteru tranzistora, što znači da se elektroni gibaju u suprotnom smjeru: kaže se da emiter «injektira» elektrone u bazu. N.šavši se u bazi elektroni difundiraju do drugog $p-n$ spoja i dolaze u njegovo osiromašeno područje gdje vlada vrlo jako unutarnje električno polje E . Tu se elektroni ubrzavaju i teku sada *kolektorskim krugom*. Ako je tranzistor dobro prepariran, rekombinacija u bazi je vrlo mala, pa gotovi svi elektroni, «injektirani» emiterom, stignu do kolektora. S vrlo velikom približnošću možemo uzeti da je struja I_k kolektorskog kruga jednaka struji emitorskog kruga: $I_k = I_e = I$. Efekt pojačavanja tranzistora nije sada teško shvatiti. Budući da su struje u oba kruga iste, omjer snaga bit će jednak omjeru odgovarajućih otpora. Te otpore već poznajemo: zbog propusne polarizacije otpor u emitorskom krugu je malen, a zbog zaprečne polarizacije otpor kolektorskog kruga vrlo je velik. Male promjene snage u emitorskom krugu izazivaju, dakle, velike promjene snage u kolektorskom krugu. To nije ništa drugo nego — pojačavanje. Detaljna analiza faktora pojačanja A pokazuje da se on može izraziti ovom formulom

$$A = \frac{2 I R_L}{\frac{k T}{c} \left(1 + \log \frac{I}{I_s} \right)}$$

U njoj vrijede iste oznake kao i u relaciji (1). Vidi se da faktor pojačanja tranzistora ovisi o opteretnom otporu R_L . Što je on veći, veće je i pojačanje. Na žalost, R_L ne može biti mnogo veći od otpora kolektorskog kruga. Pri vrlo visokim vrijednostima, naime, izlazna struja tekla bi inertno, preko p - n spoja, a ne opteretnim otporom. Konstrukciju modernog p - n - p silicijskog tranzistora, izrađenog planarnom tehnologijom prikazuje sl. 6.

3. Fotooptpornik i fotodioda

U prvom članku ove serije detaljno smo obradili samo termičku ekscitaciju nosilaca naboja. Drugim vrstama njihove ekscitacije posvetili smo samo kratku napomenu. Sada je vrijeme da se kratko razmotri i *optička generacija elektrona i šupljina*. Misli se, zapravo, na generiranje nosilaca naboja elektromagnetskim zračenjem. Ako to zračenje ima povoljnu energiju (frekvenciju, valnu dužinu), ono može stvarati parove elektron-šupljina ekscitacijom preko energijskog procjepa ili



Sl. 7. Fotooptpornik i fotodioda. Unutar fotooptpornika (a) skicirana je zonska shema poluvodiča i jedan od mogućih načina ekscitacije nosilaca naboja. Odgovarajuća skica dana je i unutar fotodioda (b). Uočimo da se električni signal kod fotooptpornika može dobiti samo uz pomoć posebnog izvora struje. Fotodioda je izvor struje sama po sebi.

trična struja I . Ova pojava naziva se *fotonaponski* ili *fotovoltaični efekti*. Karakterizirati ga možemo tzv. naponom otvorenog kruga:

$$V_0 = \frac{kT}{e} \cdot \log \left(\frac{N e}{I_s} + 1 \right). \quad (4)$$

To je napon diode pri beskonačnoj vrijednosti opteretnog otpora R_L . On ovisi o vrsti poluvodiča, bolje rečeno, o energijskom procjepu E_g , te o vrsti primjese kojima je poluvodič dopiran, tj. o energijama E_d i E_a . Za silicij, na primjer, dopiran borom i fosforom, napon otvorenog kruga fotodiode iznosi pri dnevnom svjetlu oko 0,3 V. Osim kod raznih vrsta detektora svjetlosnih signala te raznih mjernih uređaja, fotodioda se najviše koristi za pretvorbu Sunčevog zračenja u električnu energiju. Tada ona ima i posebno ime: nazivamo je — *solarnom ćelijom*. Njena konstrukcija znatno se razlikuje od one prikazane na sl. 4, jer mora omogućiti prodiranje svjetlosti u područje p - n spoja. Ćelija ima veliku površinu, p - n spoj je »plitak«, a metalni kontakt poluproziran. Tehnologija solarne ćelije razvila se naročito u posljednje vrijeme s obzirom na težnju ka sve efikasnijem korištenju Sunčeve energije.

može prebacivati elektrone (šupljine) s donorskog (akceptorskog) nivoa u odgovarajuću vrpću. Bilo o kojem procesu da se radilo, on će povećati koncentraciju »slobodnih« nosilaca naboja, a s njome će povećati i električnu vodljivost poluvodiča. Otpor nekog uzorka osvjetljavanjem će se, dakle, smanjiti. Pojavu nazivamo *unutarnjim fotoelektričnim efektom*. Ako se, na primjer, u jednom kubičnom centimetru poluvodiča n -tipa apsorbira u jednoj sekundi N fotona, a svaki foton prebaci jedan elektron s donorskog nivoa u vodljivu vrpću, koncentracija »slobodnih« elektrona povećala se s vrijednosti n_0 (u tami) na vrijednost $n_0 + \Delta n$. U isto vrijeme, naravno, ubrzala se i rekombinacija, tj. povećao se broj elektrona koji se vraćaju na ishodni donorski nivo. Brzina tog povratka ovisi o prosječnom »vremenu života« t elektrona u ekscitiranom stanju i jednaka je $\Delta n t$. U ravnoteži će se brzina generiranja i brzina rekombinacije izjednačiti, pa ćemo imati $N = \Delta n t$. Odgovarajući prirast vodljivosti $\sigma_0 = n_0 e \mu_e$ iznositi će

$$\Delta \sigma = N t e \mu_e. \quad (3)$$

Ovaj prirast naziva se *fotovodljivost*, a uzorak poluvodiča kod kojeg se ona opaža — *fotooptpornik* (sl. 7a). Taj pribor služi za detekciju i mjerenje svjetlosnih signala.

Posve je drugačija situacija ako se zračenje apsorbira u području osiromašenog sloja u p - n spoju. Parovi elektron-šupljina, koji se ovdje stvaraju, podvrgnuti su djelovanju jakog električnog polja E (sl. 7b). Ono će ih odmah po stvaranju razdvojiti i ubrzati u suprotnim smjerovima: šupljine će se gibati u smjeru polja (prema poluvodiču p -tipa), a elektroni nasuprot smjeru polja (prema poluvodiču n -tipa).

Kroz diodu i kroz opteretni otpornik R_L teći će fotoelek-

4. Dioda emiter svjetlosti

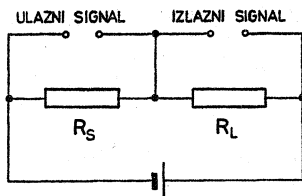
Ovaj poluvodički pribor osniva se na obratnom fotonaponskom efektu. U određenim uvjetima, naime, propuštanje struje kroz fotodiodu izaziva emisiju svjetlosti u području $p-n$ spoja. Ako se dioda polarizira u propusnom smjeru, elektroni difundiraju preko $p-n$ spoja u materijal p -tipa, a šupljine u materijal n -tipa. Prešavši $p-n$ spoj obje su se vrste nosilaca naboja našle u okolini bogatoj nosiocima naboja suprotnog predznaka. Ostvarili su se, drugim riječima, idealni *uvjeti za brzu rekombinaciju nosilaca naboja*. Pitanje je samo na što se troši energija oslobođena prilikom rekombinacije. Moguća su tri slučaja: energija se predaje kristalnoj rešetki poluvodiča kao toplina, emitira se kao elektromagnetsko zračenje ili se zбивaju oba procesa. Odbirom odgovarajućih poluvodiča te načina njihova dopiranja moguće je predaju topline rešetci jako prigušiti tako da se energija rekombinacije dosta efikasno pretvara u energiju zračenja. Dobili smo tako *»hladan«* izvor svjetlosti koji se naziva *svjetlosna dioda* ili *dioda-emiter svjetlosti*. Boja ili frekvencija emitirane svjetlosti ovisi isključivo o vrsti poluvodiča i njegovih dopanada. Svjetlosne diode koriste se u brojnim signalnim i mjernim uređajima. Posebno su korisne one diode čija emitterska ploha ima oblik brojeva ili slova. Niz takvih dioda u jednom sklopu predstavlja danas već sasvim udomaćen digitalni pokaz.

5. Unipolarni tranzistor

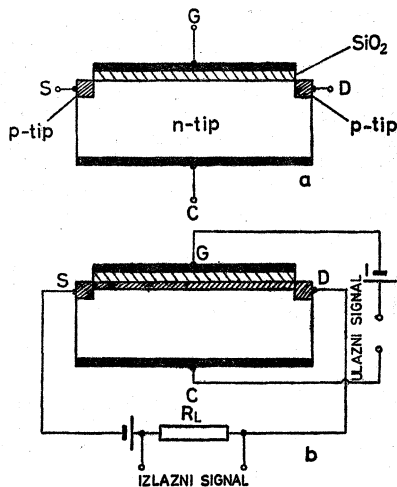
Pojačati neki slabi signal može se, barem u načelu, i tako da električno polje tog signala mijenja otpor specijalnog otpornika R_s (sl. 8). Pojačanje će ovisiti o međusobnom odnosu otpora R_s i R_L , o visini ulaznog signala, no najviše o tome koliko su velike promjene otpora R_s . Ideja o takvoj vrsti pojačala javila se još sredinom dvadesetih godina, pa i sklop na sl. 8 datira iz 1928. godine i pripisuje se *E. Lilienfeldu*. Na žalost, ideja se tada nije mogla ostvariti jer specijalno otpornika takvih svojstava nije bilo. On se pojavio relativno nedavno u obliku — *tranzistora s efektom polja*.

Iako takvi tranzistori postoje u više izvedbi, detaljnije ćemo opisati samo onaj najrašireniji — tzv. metal-oksidi-poluvodiči tranzistor, bolje poznat pod kraticom MOSFET ili IGFET (Metal-Oxide-Semiconductor-Field-Effect-Transistor ili Insulated-Gate-Field-Effect-Transistor). Konstrukciju mu prikazuje sl. 9a gdje smo pretpostavili da njegovu osnovu čini uzorak silicija n -tipa. Taj osnovni uzorak ima dva »umetka« suprotnog tipa, dakle, dvije elektrode p -tipa. Jedan od njih naziva se izvor (S), a druga odvod (D).

Budući da elektrode s osnovnim materijalom formiraju dva $p-n$ spoja, a njihova je odlika vrlo visok otpor, »umeci« su praktički izolirani od osnovnog materijala. Otpor mjeren između S i D ima vrlo visoke vrijednosti. Drugi bitan dio tranzistora jesu njegova vrata (G), sloj metala izoliran od osnovnog materijala



Sl. 8. Skica Lilienfeldovog pojačala. Slabi ulazni signal mijenja otpor R_s i struju u krugu. Napon na stalnom otporu R_L predstavlja izlazni signal. On u određenim uvjetima može biti znatno pojačan.



Sl. 9. Metal-oksidi-poluvodiči tranzistora s efektom polja (MOSFET). U nepolariziranom stanju (kad na G nije priključen napon) sloj poluvodiča između S i D ima vrlo veliki otpor. Njemu najviše doprinose otpori dvaju $p-n$ spojeva.

Negativna polarizacija (G minus) izaziva stvaranje »kanala« p -tipa i smanjivanje otpora sloja poluvodiča.

tankim slojem silicijskog dioksida. Vrata su negativno polarizirana i na njih se priključuje signal koji se želi pojačati. Pogledajmo kakav učinak ima negativna polarizacija. Ona između vrata i suprotnog električnog kontakta stvara jako električno polje takvog smjera da odbija elektrone i privlači šupljine. Rezultat tog djelovanja je tanki »kanal« p -tipa koji se proteže od izvora do odvoda (sl. 9b). On, naravno, kompenzira dijelove $p-n$ spojeva i tako smanjuje otpor između S i D. Što je veći negativni signal na vratima, to je deblji »kanal«. Manji je, znači, otpor između S i D, a struja

u krugu veća. Tranzistor nije ništa drugo nego specijalni otpornik R_s , sa sl. 8. Budući da su tu promjenu otpora izazvali samo nosioci naboja jednog tipa, tranzistor je — unipolaran. Detaljnija analiza njegova rada pokazuje da se otpor R_s daje prikazati formulom

$$R_s = \frac{at}{\epsilon \mu_e h \left(\frac{V_{SD}}{2} - V_G \right)} \quad (5)$$

u kojoj je a razmak između izvora i odvoda, t debljina sloja SiO_2 , h njegova širina, ϵ permitivnost SiO_2 , V_{SD} napon između S i D, V_G napon između vrata i metalnog kontakta. Lijepo se vidi da otpor R_s ovisi o dva napona, što tranzistor s efektom polja čini vrlo sličnim elektronskoj cijevi. Napomenimo, na kraju, da nije nužno da osnovni materijal tranzistora bude n -tipa. Moguće su i druge kombinacije, pa i takve u kojima R_s bez polarizacije ima vrlo male vrijednosti, a pozitivna polarizacija vrata ga povećava. U trećem članku ove serije vidjet ćemo da ovakvi tranzistori čine osnovne elemente monolitnih integriranih sklopova.

6. Ostale komponente

Razumljivo je da se u ovakvom kratkom prikazu ne mogu opisati sve postojeće poluvodičke elektroničke komponente. Njih je danas velik broj, pa smo mnoge i propustili spomenuti. Tako je iz našeg razmatranja ispao u prvom redu niz zanimljivih komponenti u čijoj je osnovi p - n spoj: *Esakijeva* ili *tunelna dioda*, u čijoj se strujno-naponskoj karakteristici javlja dio s negativnim otporom, pa se može upotrijebiti za generiranje električnih oscilacija stalne amplitude. Tu je zatim nekoliko dioda za čije djelovanje je iskorišten tzv. proboj u zaprečnoj polarizaciji: *Zenerova dioda za stabilizaciju napona* ili pak, IMPATT dioda kao *oscilator mikrovlnih frekvencija*. Postoje nadalje i komponente s višestrukim p - n spojem. Spomenimo barem jednu od njih — *thyristor*. To je element s četveroslojem u sekvenci p - n - p - n , a odlikuje se dvama stabilnim stanjima, vodljivim i nevodljivim. Mnogo se koristi kao regulator struje ili kao sklopka.

Razvio se, na kraju, i velik broj takvih poluvodičkih komponenti za čiji rad nije bitan p - n spoj, već se koriste druga poluvodička svojstva. Potreba za njima osjeća se u posljednje vrijeme naročito na području tzv. *senzora* ili *pretvarača*. To zajedničko ime pripada svim onim komponentama koje »pretvaraju« neelektrične fizičke veličine u električne. Služe, dakle, za detekciju i električno mjerenje temperature, tlaka, relativne vlage, brzine, akceleracije, protoka itd. Paralelno s mjerenjem, signali tih senzora lako se obrađuju pomoću računskih strojeva. Poluvodiči su se tako još jednom pokazali kao vrlo dragocjeni i nezamjenjivi materijali.

Literatura

1. H. C. Wright: Elementary Semiconductor Physics, Van Nostrand Reinhold, New York 1979.
2. B. Juzbašić: Elektronički elementi, Školska knjiga, Zagreb 1978.