

Necjelobrojni kvantni Hallov efekt i Nobelova nagrada za fiziku 1998. g.

Sunko, Denis K.

Source / Izvornik: **Matematičko fizički list, 1999, 195, 185 - 188**

Journal article, Published version

Rad u časopisu, Objavljena verzija rada (izdavačev PDF)

Permanent link / Trajna poveznica: <https://um.nsk.hr/um:nbn:hr:217:335036>

Rights / Prava: [In copyright](#) / [Zaštićeno autorskim pravom.](#)

Download date / Datum preuzimanja: **2024-06-25**



Repository / Repozitorij:

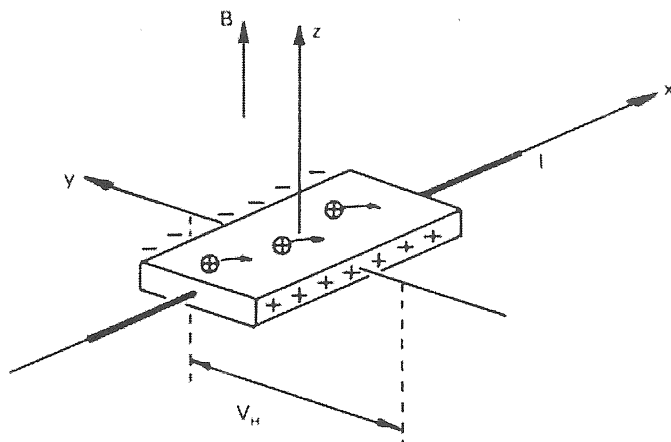
[Repository of the Faculty of Science - University of Zagreb](#)



Necjelobrojni kvantni Hallov efekt i Nobelova nagrada za fiziku 1998. g.

Denis Karl Sunko,* Fizički odsjek PMF-a

Hallov efekt se javlja u vodiču, kojim teče struja u magnetskom polju. Ukoliko je vodič oblika pločice, kako je prikazano na slici 1, pojavit će se napon V_H u smjeru poprečnom na struji i magnetsko polje.



Slika 1. Shematski prikaz pokusa, u kojem se javlja Hallov efekt.

Ovaj je efekt uočio Edwin Hall 1879. godine. Do njega dolazi zato, što na naboj koji se kreće u magnetskom polju djeluje Lorentzova sila,

$$\mathbf{F} \sim q\mathbf{v} \times \mathbf{B}, \quad (1)$$

što u geometriji slike 1 gura naboje u poprečnom smjeru. Lako se uvjeriti, da je za naboje suprotnog predznaka i predznak napona V_H suprotan. Time je Hall ustanovio, da su nosioci struje u metalima negativnog predznaka, prije nego se išta znalo o njihovoj prirodi. Budući da je poprečni napon to jači, što su struja i polje jači, uobičajeno je karakterizirati Hallov efekt njihovim omjerom, koji se zove Hallov koeficijent:

$$R_H = \frac{V_H}{IB}. \quad (2)$$

Poprečni će se napon ustaliti, kad sila koja potječe od njegovog električnog polja, $E_y = qV_H$, bude jednaka Lorentzovoj sili (1):

$$q^2 V_H = qv_x B_z \sim IB_z \Rightarrow R_H = \frac{1}{nq}, \quad (3)$$

jer je struja $I = nqv_x$, te očekujemo, da Hallov otpor V_H/I bude proporcionalan magnetskom polju: konstanta proporcionalnosti R_H ovisi samo o gustoći nosilaca naboja n i njihovom naboju q .

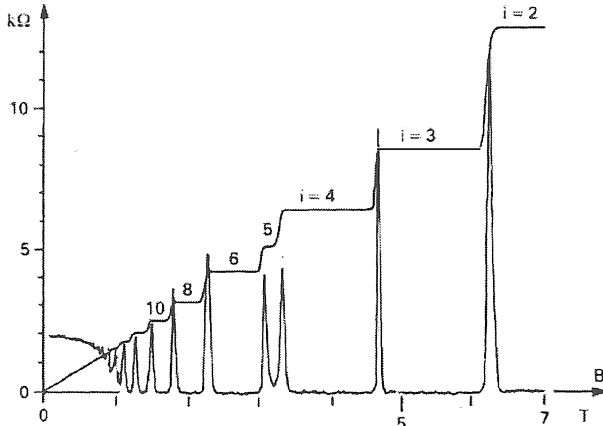
Ovakvo bi objašnjenje vrijedilo, i kad bi se nosioci naboja ponašali poput statički nabijene prašine, koja se kreće po zraku, pod utjecajem električnih i magnetskih polja. Zanimljivo je, da je Hallov efekt čak tri puta u ovom stoljeću priredio iznenađenja, koja sva potječu od toga,

* Autor je docent na Fizičkom odsjeku Prirodoslovno-matematičkog fakulteta Sveučilišta u Zagrebu. Proučava elektrone u blizini prijelaza između metala i izolatora, koji se u nekim metalnim oksidima pojavljuje zbog elektrostatskog odbijanja.

što su elektroni, koji nose slobodni naboj u metalima, vrlo različiti od obične prašine. Za njih vrijede zakoni gibanja u mikrosvijetu, različiti od onih, kojima se pokoravaju čestice, dostupne svakodnevnom iskustvu.

Prvo je iznenađenje objasnio Rudolf Peierls 1929. godine. Ustanovilo se, naime, da kod nekih metala Hallov efekt ima suprotan predznak, tj. ponaša se kao da su nosioci pozitivno nabijeni. U to se vrijeme već znalo za elektrone, pa nije bilo jasno, kako se to oni mogu ubrzavati u 'krivom' smjeru, kao da uz svoj negativni naboj imaju i negativnu masu! Peierls je prvi shvatio, da je to posljedica valne prirode elektrona u periodičkom potencijalu kristalne rešetke. Naime, promjena impulsa elektrona odgovara faznom pomaku vala, koji ga opisuje. U periodičkom potencijalu, faza ima fizikalno značenje samo na čvorovima kristalne rešetke, a ne i između njih; to je slično kao što filmska kamera snima gibanje samo u određenim trenucima vremena, a ne i između njih. Faza je periodička varijabla, raspona od nula do punog kuta (2π), nakon čega se ponavlja.

Za elektrone vrijedi Paulijev princip isključenja: ne mogu biti dva u istom stanju. Zbog toga samo mali dio elektrona sudjeluje u vodljivosti, jer ostali ne mogu promijeniti stanje gibanja pod utjecajem vanjskog polja: stanja u koja bi trebali prijeći su već zauzeta drugim elektronima. Ako je elektron, koji sudjeluje u vodljivosti takav da mu se faza od čvora do čvora pomakne 'skoro za puni kut', $2\pi - x$, to je isto kao da mu se pomakla 'malo unatrag', za $-x$, te kad ga ubrzavamo, izgledat će kao da se ubrzava u suprotnom smjeru! Ako filmskom kamerom snimamo kružno gibanje, recimo kotača, vidjet ćemo točno isti efekt, samo u vremenu, umjesto u prostoru. Slike su razmaknute u vremenu za $1/24$ sekunde, te ako se za to vrijeme kotač zavrti točno za višekratnik od 2π , izgledat će kao da stoji; ako se zavrti za malo manje od toga, izgledat će kao da se sporo okreće *natraške*.



Slika 2. Rezultat von Klitzingova pokusa: $R_H B$ nije pravac.

Drugo je iznenađenje došlo 1980. godine, kad je Klaus von Klitzing mjerio Hallov efekt na *niskoj* temperaturi (oko 2 K), u *jakom* magnetskom polju, do 7 T, te u tako tankoj pločici galijevoog arsenida, da je gibanje elektrona bilo praktički *dvodimenzionalno*, ograničeno na ravninu.

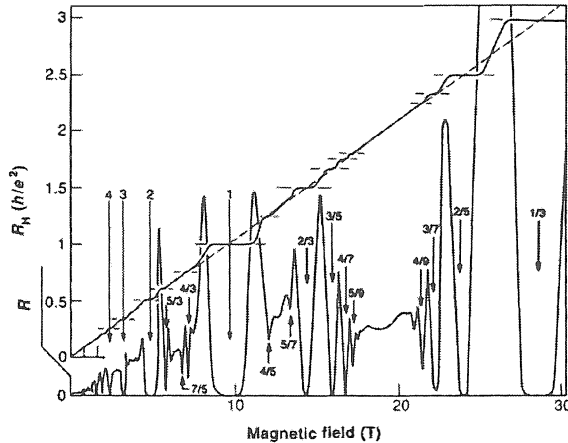
Općenito, energija koja odgovara ciklotronskoj frekvenciji elektrona,

$$\hbar\omega_c = \hbar e B / m_e, \quad (4)$$

je za polje $B = 1$ T jednaka toplinskoj energiji kT na temperaturi od ≈ 4 K. Međutim, u von Klitzingovom uzorku, elektroni su bili tako pokretljivi, kao da im je masa petnaestak puta manja od slobodne. Dakle, imamo $\hbar\omega_c \gg kT$, te će se ustaliti kružne putanje elektrona u magnetskom polju, neometane od toplinskog nereda. Iznenađenje se vidi na slici 2: umjesto

pravca očekivanog iz jednadžbe (3), Hallov otpor u ovisnosti o magnetskom polju je stepenasta krivulja! (Primijetite kako stepenice ‘izranjaju’ iz pravca, kako polje postaje jače od 1 T.) Istovremeno, nešto se čudno dogodi i s ‘običnim’ Ohmovim otporom uzorka R , tj. padom napona u smjeru struje, podijeljenom sa strujom: on *iščezava* upravo za one vrijednosti polja, za koje V_H/I ostaje konstantan na pojedinoj stepenici. To prikazuje druga krivulja na slici 2. Dakle, za te vrijednosti polja, galijev arsenid vodi struju bez otpora.

Objašnjenje se sastoji od dva dijela. Prvo, zašto skokovi? Energije elektrona su *kvantizirane*, mogu poprimiti samo diskretne vrijednosti $E = i\hbar\omega_c$, i prirodni broj. Kako polje raste, ove stepenice, zvane *Landauovi nivoi*, postaju sve više razmaknute, i elektroni, čija je energija konačna, moraju se sve više ‘naguravati’ u one niže stepenice, koje im preostaju. Do skokovitih porasta Hallovog napona dolazi, kako jedna po jedna stepenica postaje nedostupna elektronima. Ovo je kao da imamo vertikalno postavljenu harmoniku, te stavimo prst na jedan nabor mijeha (energija elektrona). Ako sad razvlačimo harmoniku prema gore (pojačavamo polje), broj nabora mijeha (stepenica) ispod prsta će se smanjivati. Svaki put kad jedan nabor prijeđe preko prsta, izgubili smo jednu stepenicu za elektrone; skok napona je odraz povećane ‘gužve’ među elektronima.



Slika 3. Rezultat pokusa Störmera i Tsua: $R_H B$ ima stepenice i kad su Landauovi nivoi djelomice popunjeni.

Drugo, zašto je između skokova poprečni napon konstantan, a pad napona duž uzorka iščezava? Na jednu stepenicu stane mnoštvo elektrona; zašto se oni ne bi pokoravali klasičnoj formuli (3)? Paradoksalno, to je zato što se većina elektrona *uopće* ne miče, zbog mehaničkih nečistoća u uzorku. Stvarno tek malen dio elektrona sudjeluje u vodljivosti; ravne stepenice, tj. nepromjenjivost poprečnog napona s poljem, je upravo ono što bismo očekivali od izolatora! S druge strane, oni elektroni koji se ipak miču, ne mogu se raspršiti ni na čemu, jer bi to značilo promjenu stanja, a sva su ostala stanja bilo zauzeta elektronima koji su ‘ograđeni’ nečistoćama, bilo energetski nedostupna. Tako im nema što davati otpor, pa nema pada napona duž uzorka: uzdužni otpor iščezava.

Na kraju, može se pokazati da je *iznos* otpora na stepenicama jednak

$$R = \frac{R_K}{i}, \quad R_K = h/e^2 \text{ (cgs)} = 25812.8056(12) \, \Omega \text{ (SI)}, \quad (5)$$

gdje je i prirodni broj, i odgovara broju popunjenih Landauovih nivoea. Zbog velike preciznosti kojom se može mjeriti otpor na stepenici, vrijednost R_K je prihvaćena kao novi međunarodni

standard za električni otpor, i zove se *1 klitzing*. Za svoje je otkriće von Klitzing dobio Nobelovu nagradu 1985. godine.

Treće su iznenađenje prvi vidjeli Horst Störmer i Daniel Tsui 1982. godine, kad su vrlo čisti galijev arsenid (tj. još pokretljivijih elektrona, nego što je imao von Klitzing), podvrgli još nižoj temperaturi (oko 0.5 K), i stavili u jača magnetska polja, do 30 T. Na slici 3 se lijepo vide stare von Klitzingove stepenice u rasponu do 10 T, označene cijelim brojevima i , kao na slici 2. (Primijetimo, usput, da se širina tih stepenica smanjila, kako se pokretljivost povećala, a između njih elektroni slijede klasični pravac (3): nečistoće u uzorku su bitne za široke stepenice na slici 2!) No na jačim poljima, kao i između starih stepenica, pojavljuju se nove, koje odgovaraju *djelomično* popunjenim Landauovim nivoima. Posebno, blizu 30 T se pojavljuje stepenica na otporu $3R_K \approx 75 \text{ k}\Omega$, dakle kao da treba staviti $i = 1/3$ u jednadžbu (5). Pojavljuju se i druge stepenice, na vrijednostima $i = 2/5, 3/7, 4/9$, i tako dalje. Ovaj se efekt zato zove *necjelobrojni* kvantni Hallov efekt, za razliku od prethodnog, cjelobrojnog. Objasnio ga je Robert Laughlin 1983. godine, za što su sva trojica 1998. godine podijelili Nobelovu nagradu.

Bitna je razlika između cjelobrojnog i necjelobrojnog efekta što je onaj prvi kinematički, a drugi dinamički. Jasnije rečeno, prvi ovisi samo o ponašanju *jednog* elektrona u vanjskom magnetskom polju; postojanje mnoštva elektrona omogućuje da se efekt vidi, no ne mijenja mu bit. Necjelobrojni efekt, međutim, značajno ovisi o tome da elektrona ima mnogo, te da oni međudjeluju elektrostatskom silom: to je efekt dinamike mnoštva čestica. Naime, dok su Landauovi nivoi (4) efekt kvantizacije *kinetičke* energije pojedinog elektrona, elektrostatska *potencijalna* energija dovodi do stvaranja novih *kolektivnih* stanja elektronskog sistema, koja su također kvantizirana, tj. imaju svoje vlastito energetske stepenište. Za njih je Laughlin pokazao, da popunjavaju svoje stepenice kad su Landauovi nivoi djelomice popunjeni, i to za potpunost, koja odgovara razlomku s neparnim nazivnikom. Najjednostavniji je takav slučaj $i = 1/3$, i pripadno se stanje javlja već kad imamo samo tri elektrona. Možemo zamisliti, da oni kruže po istoj ciklotronskoj putanji, postavljeni u vrhove istostraničnog trokuta, da bi bili što je moguće dalje jedan od drugoga, zbog elektrostatskog odbijanja. Kad su elektroni pritisnuti, da se moraju kretati u ravnini, ovakvo će stanje biti posebno 'otporno' na dodavanje novih elektrona. Tako elektrostatsko odbijanje u mnoštvu može napraviti energetske stepenice i tamo, gdje je ne očekujemo u samoj kinetičkoj energiji. Nastali elektronski kolektiv predstavlja novo stanje materije, a opis njegovih svojstava je još jedna potvrda, da razumijemo zakone fizike u mikrosvijetu.

Matematika je najzahtjevnije zanimanje za um, ali znam da je tako nedjelotvorna ako činim malu razliku između čovjeka koji je samo geometričar i između umjetničkog zanata. Izabrao sam je kao najljepši zanat na svijetu; no na kraju krajeva to je ipak samo zanat. Dobra je zato da bismo njegovali moć, no ne zato da tu silu primijenimo.

*Blaise Pascal (1623. – 1662.),
francuski filozof, matematičar i fizičar*

Ideja kocke postojala je već prije u duhu svakog od nas. Jednom riječi: matematički objekti nisu materijalni predmeti, nego idealni, koji su se razvili u ljudskom duhu prema unutarnjim zakonima strukture tog duha. Pravo značenje matematike je u tome da studira bića o kojima saznajemo u Platonovu smislu.

Federigo Enriques (1871. – 1946.), talijanski matematičar