

Gustoća i budućnost svemira

Kumerički, Krešimir

Source / Izvornik: **Matematičko fizički list, 2002, 206, 100 - 102**

Journal article, Published version

Rad u časopisu, Objavljena verzija rada (izdavačev PDF)

Permanent link / Trajna poveznica: <https://um.nsk.hr/um:nbn:hr:217:974123>

Rights / Prava: [In copyright](#)

Download date / Datum preuzimanja: **2021-01-25**



Repository / Repozitorij:

[Repository of Faculty of Science - University of Zagreb](#)



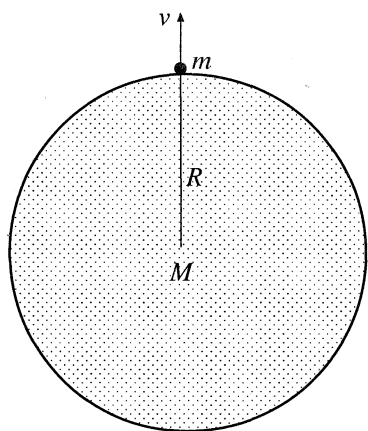
Gustoća i budućnost svemira

Krešimir Kumerički,¹ Zagreb

Ne tvrdim da su materija i prostor jedno te isto. Samo tvrdim da gdje nema materije nema ni prostora te da prostor sam za sebe nema apsolutnu zbiljnost.
G. W. Leibniz (1646. – 1716.)

Nedavno smo na stranama *Matematičko-fizičkog lista* upoznali Hubbleov zakon širenja svemira. U ovom članku ćemo se pozabaviti pitanjem budućnosti svemira: da li će se njegovo širenje nastaviti beskonačno ili će nakon nekog vremena nastupiti “Veliko sažimanje”? U načelu bi odgovor na to pitanje trebalo potražiti unutar Einsteinove teorije gravitacije, ali vidjet ćemo da i naivni pristup putem dobro poznatog Newtonovog zakona gravitacije omogućuje uvid u neke aspekte ovog važnog problema.

Gravitirajuća kugla u širenju



Slika 1. Čestica početne brzine v na površini statične kugle.

Zamislimo prvo *statičnu* kuglu mase M i polumjera R na čijoj površini se nalazi čestica mase m i početne radijalne brzine v (vidi sliku 1).

Prema Newtonovom zakonu gravitacije sila kojom kugla djeluje na česticu je $F = (GMm)/R^2$, gdje je G Newtonova konstanta gravitacije, M masa kugle, m masa čestice i R udaljenost čestice od središta kugle. Analogno, potencijalna energija čestice u gravitacijskom polju kugle je

$$E_p = -\frac{GMm}{R}. \quad (1)$$

Da bi se čestica oslobodila gravitacijskog privlačenja kugle i otisnula u beskonačnost, njena kinetička energija mora biti dovoljno velika da poništi ovu potencijalnu:

$$E_k + E_p = \frac{mv^2}{2} - \frac{GMm}{R} = 0, \quad (2)$$

odnosno njena brzina mora biti najmanje jednaka brzini oslobađanja

$$v = v_{\text{osl}} = \sqrt{\frac{2GM}{R}}. \quad (3)$$

(Kad je riječ o Zemlji, v_{osl} se naziva druga kozmička brzina i iznosi 11.2 km/s.) Ako je $v < v_{\text{osl}}$ čestica će nakon nekog vremena (odredite ga!) pasti natrag na kuglu, a ako

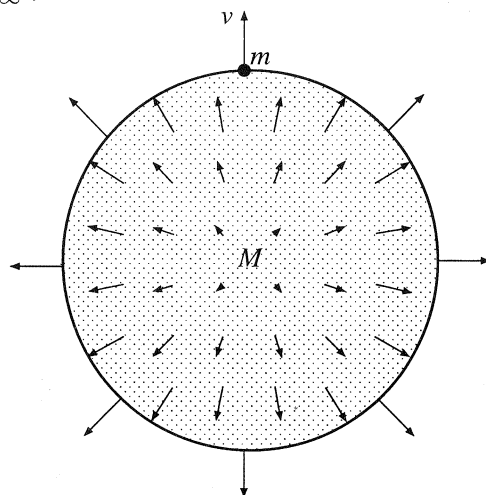
¹ Autor je viši asistent na Fizičkom odsjeku Prirodoslovno-matematičkog fakulteta Sveučilišta u Zagrebu, e-mail: kkumer@phy.hr, <http://www.phy.hr/~kkumer/>

je $v > v_{\text{osl}}$ čestica neće potrošiti svu kinetičku energiju na oslobađanje i završit će (u beskonačnosti) s nekom konačnom brzinom $v_{\infty} > 0$.

Zamislimo sada da kugla nije statična već da se i ona sama homogeno širi te da je čestica, o kojoj je maločas bilo riječi, samo jedna od mnogobrojnih čestica na površini kugle (vidi sliku (2)). Poznato je svojstvo gravitacijske sile izvan homogene kugle da njen iznos ovisi samo o ukupnoj masi i udaljenosti od središta kugle, ali ne i o samom polumjeru kugle. Npr., da se Sunce iz nekog razloga sažme u bijelog patuljka zadržavajući pritom svu svoju masu na planete i komete, i dalje bi djelovala ista sila kao i dosad i oni bi se nastavili gibati po istim putanjama.

Tako je i čestici na površini kugle svejedno da li je materija “ispod” nje statična ili se širi zajedno s njom. Slijedi, uvjet da takva čestica uspije doći do beskonačnosti je da njena brzina bude veća ili jednaka od v_{osl} iz jednadžbe (3).

Kako se kugla po pretpostavci širi homogeno zadržavajući svoj oblik i relativni razmještaj čestica, to je istovremeno i uvjet da širenje čitave kugle potraje beskonačno. Ukoliko je pak $v < v_{\text{osl}}$ širenje će se nakon nekog vremena zaustaviti i pretvoriti u sažimanje.



Slika 2. Kugla u širenju. Strelice odgovaraju vektorima brzine čestica kugle.

Kritična gustoća svemira

Zamislimo sada da su čestice iz prošlog odjeljka zapravo galaksije, a kugla u širenju čitav svemir. Kako su prema dosadašnjim spoznajama sve točke u svemiru ekvivalentne, možemo uzeti da je naša galaksija u središtu kugle. Odredimo sada imaju li galaksije koje nas okružuju i koje se udaljuju od nas dovoljnu brzinu da to širenje svemira nikad ne prestane.

Brzina galaksije na udaljenosti R od nas (od središta kugle) dana je Hubbleovim zakonom

$$v = H_0 R, \quad (4)$$

gdje je H_0 Hubbleova konstanta približne vrijednosti $H_0 = 65 \text{ kms}^{-1} \text{ Mpc}^{-1}$. Uvjet “oslobađanja” tj. beskonačnog širenja je opet da ta brzina bude barem jednaka v_{osl} iz (3) odnosno da je

$$H_0 R = \sqrt{\frac{2GM}{R}}. \quad (5)$$

Taj je uvjet pogodno izraziti pomoću gustoće materije u svemiru. Kako je riječ o kugli, njen je volumen $V = (4\pi R^3)/3$, a njena gustoća $\rho = M/V = (3M)/(4\pi R^3)$. Ako sada kvadriramo uvjet (5) i izrazimo ga preko gustoće, kritična gustoća za koju će širenje trajati beskonačno dugo

$$\rho = \rho_{\text{krit}} = \frac{3H_0^2}{8\pi G} = 7.9 \cdot 10^{-27} \text{ kg m}^{-3}, \quad (6)$$

što otprilike odgovara gustoći od pet atoma vodika po kubičnom metru.

Dakle, ako je ovaj naivni njutnovski model svemira ispravan, njegova budućnost jednostavno ovisi o njegovoj gustoći koju, u načelu, možemo mjeriti astronomskim metodama. Ako je gustoća svemira ρ veća od ρ_{krit} prije ili kasnije nam predstoji "Veliko sažimanje", a ako je $\rho \leq \rho_{\text{krit}}$ u dalekoj budućnosti čeka nas "toplinska smrt" u beskonačno razriješenom i ohlađenom svemiru. No, da li je ovakav jednostavni model zaista dovoljno dobar?

Primjedbe

Kozmologija u Einsteinovoj teoriji gravitacije. Mi smo ovdje svemir opisali kao materijalnu kuglu koja se širi kroz prazan prostor. Međutim, Einsteinova teorija gravitacije nas uči da su prostor i materija nedjeljivi te da je geometrija prostora određena materijom koja se u njemu nalazi. Materija se ne širi kroz prostor već zajedno s njim. Ona ga također i zakrivljuje pa jednostavna ravna geometrija koju prešutno podrazumijevamo u gornjem njutnovskom pristupu više nije odgovarajuća. Svejedno, složenim računom unutar Einsteinove teorije dobiva se da je budućnost svemira sačinjenog od materije uobičajenih gravitacijskih svojstava opet određena time da li je njegova gustoća veća ili manja od kritične gustoće (6). Taj rezultat sugerira da i naš pojednostavnjeni pristup ima smisla.

Također, našu kuglu možemo zamisliti i mnogo manjom od čitavog svemira (ali ipak dovoljno velikom da raspodjela materije u njoj bude približno homogena). Tada učinci zakrivljenosti prostora prestaju biti toliko važni, dok materija izvan kugle zbog sferne simetrije ne djeluje gravitacijski na čestice kugle i ne ulazi u gornji proračun koji tako ostaje ispravan.

Antigravitacija. Ukoliko bi u svemiru postojala znatnija količina tvari koja bi se ponašala "antigravitacijski" tj. koja bi odbijala masivne čestice, situacija bi bila ponešto složenija. Tada bi postojala mogućnost da bi se zbog takvog odbijanja čak i svemir prosječne gustoće veće od ρ_{krit} zauvijek nastavio širiti. Takva tvar nikad nije primijećena, a imala bi i neka vrlo "neprirodna" svojstva pa se ova mogućnost oduvijek smatrala suviše egzotičnom.

Slična svojstva ima i tzv. *Einsteinova kozmološka konstanta*. Riječ je o eventualnoj intrinzičnoj energiji vakuuma koja bi se također mogla ponašati antigravitacijski i koju je Einstein uveo da bi kompenzirala gravitacijsko privlačenje obične materije i tako omogućila statični svemir. Kad je kasnije E. Hubble pokazao da svemir nije statičan, Einstein je odbacio kozmološku konstantu nazvavši je "svojom najvećom pogreškom".

Nova astronomska opažanja. Moderna opažanja supernovā i kozmičkog mikrovalnog pozadinskog zračenja u posljednje dvije-tri godine donijela su sasvim novi pogled na svemir u kojem živimo. Svi rezultati sada upućuju na to da oko dvije trećine materije-energije svemira sačinjava nešto s antigravitacijskim ponašanjem poput kozmološke konstante što je prozvano *tamnom energijom*. Preostala trećina bi bila obična materija galaksija i međugalaksijskog plina (uključujući i tzv. tamnu materiju), a ukupna gustoća je izgleda vrlo blizu ρ_{krit} . Ako se sve to pokaže točno, tako veliki udio antigravitirajuće komponente značio bi da će se svemir zauvijek širiti. O svemu tome se više može pročitati na stranicama "Fizike svemira" u sklopu e-škole fizike na adresi

http://eskola.hfd.hr/fizika_svemira/svemir.html