

Fotonska hipoteza - najrevolucionarniji Einsteinov rad 1905. godine

Klabučar, Dubravko

Source / Izvornik: **Matematičko fizički list, 2005, 221, 2 - 10**

Journal article, Published version

Rad u časopisu, Objavljena verzija rada (izdavačev PDF)

Permanent link / Trajna poveznica: <https://um.nsk.hr/um:nbn:hr:217:716708>

Rights / Prava: [In copyright](#)/[Zaštićeno autorskim pravom.](#)

Download date / Datum preuzimanja: **2024-07-15**



Repository / Repozitorij:

[Repository of the Faculty of Science - University of Zagreb](#)





Fotonska hipoteza – najrevolucionarniji Einsteinov rad 1905. godine¹

Dubravko Klabučar², Zagreb

Fotonska hipoteza i fotoelektrični efekt

Ova godina je proglašena svjetskom godinom fizike u čast stogodišnjice Einsteinove “čudesne godine” 1905. U raspravama koji je od njegovih pet fundamentalnih radova [1–5] iz te godine značajniji, većina bi se fizičara, bez obzira na svoje glavno područje interesa, vjerojatno složila s ocjenom Franka Wilczeka, Nobelovca za 2004. godinu. On je ocijenio [6] da Einsteinov rad o Brownovom gibanju [3] zaslužuje solidnu, za rad o kvantima svjetlosti [1] jaku, a za rad o specijalnom relativitetu [4] i relaciju $E = mc^2$ [5] super-jaku Nobelovu nagradu.

Međutim, ako se razmatra koji je od tih radova bio revolucionarniji, poredak bi bio drugačiji. Što je naime to, što neki znanstveni rad čini revolucionarnim? Jasno je da on mora iznijeti neku originalnu veliku ideju, koja mora izdržati test vremena i postati osnova ili važan dio širokih područja znanosti. Međutim, za revolucionarnost je potrebno [7] i to, da se ta velika ideja ne protivi samo prihvaćenim idejama tog vremena, nego je odbacuju čak i vrhunski znanstvenici sve dok je nisu apsolutno prisiljeni prihvatiti. U tom smislu, kod teorije relativiteta osobito valja imati na umu [8] doprinose H. Poincaréa i H. A. Lorentza, još prije Einsteinove 1905. Osim toga, teorija je relativiteta, osim upornih protivnika, relativno brzo stekla i velik broj pristaša. Nasuprot tome, čak su i fizičari kao Max Planck i Niels Bohr, iako su i sami bili revolucionari kvantne teorije, uporno odbacivali Einsteinove kvante svjetlosti. To je bilo prvenstveno zbog njihove vjernosti konceptu klasičnih elektromagnetskih valova, premda je Einstein obrazložio da “se valna teorija svjetlosti sjajno pokazala pri opisima čisto optičkih fenomena” ali da “se optička opažanja odnose na vremenske prosjeke a ne na momentalne vrijednosti”. [Ovog se moramo prisjetiti dolje, kod formula (3) i (4).] Zato je Einstein smatrao da može pretpostaviti da “kad se zraka svjetlosti širi iz neke točke, energija nije kontinuirano raspodijeljena po sve većem prostoru, nego se sastoji od konačnog broja kvanata energije koji su lokalizirani u točkama prostora, gibaju se bez dijeljenja, te mogu biti apsorbirani i generirani samo kao cjelina” [1]. On je tako u svom prvom radu iz 1905. godine [1] postavio hipotezu o kvantima elektromagnetskog polja – dakle, “česticama svjetlosti”, koje je 1926. godine Gilbert Lewis nazvao fotonima.

¹ Copyright ©D. Klabučar 2005. Autor pridržava sva autorska i izdavačka prava.

² Autor je redoviti profesor Prirodoslovno-matematičkog fakulteta Sveučilišta u Zagrebu. Područje znanstvenih istraživanja su elementarne čestice i kvantna teorija polja, klabuclar@phy.hr

Zanimljivo je da je najrevolucionarniji Einsteinov rad [1] postao poznat kao “rad o fotoelektričnom efektu”, iako je naravno mnogo općenitiji, a autorova motivacija za fotonsku hipotezu teorijska, a ne empirička. Fotoelektrični efekt mu je bio tek jedna od ilustracija za empirijsku uspješnost njegove hipoteze, a na koncu je svoju jedinu Nobelovu nagradu Einstein dobio (barem nominalno) za objašnjenje fotoelektričnog efekta.

To se dogodilo zato što je s akumuliranjem sve pouzdanijih eksperimentalnih rezultata postalo jasno da je upravo fotoelektrični efekt onaj empirijski fenomen koji je najuvjerljivije objašnjen fotonskom hipotezom i koji najbolje ilustrira njenu efikasnost. Zato ćemo se i mi ovdje vrlo detaljno pozabaviti tim efektom.

O povijesti i značenju fotoelektričnog efekta

Fotoelektričnim efektom, ili skraćeno fotoefektom, nazivamo izbijanje elektrona iz tijelâ (tipično, iz poliranih metalnih ploča) na koja pada elektromagnetsko zračenje: vidljiva svjetlost, ultraljubičasto zračenje, itd. Taj efekt je nađen i proučavan prvenstveno u pokusima Heinricha R. Hertza (1887.), Wilhelma Hallwachsa (1888.), Josepha J. Thomsona (1899.), Philippa Lenarda (1899.), te Roberta A. Millikana (1916.). Osobita važnost fotoefekta je u tome što klasična fizika nije dovoljna da bi ga objasnila već se mora primijeniti Planckova hipoteza o kvantima energije. Štoviše, čak se i ona mora radikalizirati proširenjem na Einsteinovu hipotezu o kvantima elektromagnetskog polja – dakle, “česticama svjetlosti”.

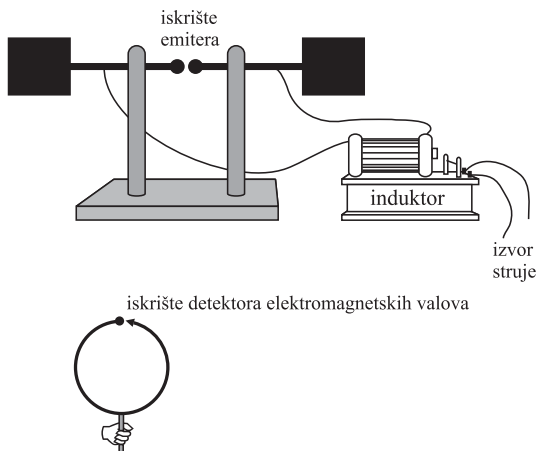
Albert Einstein je dakle (1905.) otkrio da je fotoefekt prvi i vrhunski dokaz da svjetlost – i elektromagnetsko zračenje općenito – ima i čestičnu, a ne samo valnu prirodu. Hertzovo prvotno otkriće zato predstavlja poseban kuriozitet u povijesti znanosti. Naime, on je slučajno opazio fotoefekt baš prilikom onih slavnih pokusa kojima je dokazao postojanje upravo elektromagnetskih valova.

Hertzovo otkriće fotoefekta

Prvi eksperimentalni odašiljač Hertz je sastavio od visokonaponskog induktora spojenog na dva mjedena cilindra (proširena velikim metalnim pločama da se poveća kapacitet prihvaćanja naboja) – vidi sliku 1. Na krajevima cilindarâ bile su kuglice razmaknute za petinu milimetra. Time je načinio iskrište jer bi iskre preskakale zbog visokog napona iz induktora. Hertz je naime zamislio da će, čim iskra stvori vodljivu stazu između dva mjedena vodiča, električni naboj hitro oscilirati prelazeći naizmjenice s jednog vodiča na drugi, te u skladu s Maxwellovom teorijom, emitirati elektromagnetske valove valne duljine približne dimenzijama tih vodiča. No, da bi dokazao da su ti valovi zaista emitirani, morao ih je i detektirati. Hertzov detektor, dakle prvi prijemnik, bio je komad bakrene žice duljine približne (ukupnoj) duljini emiserskih vodiča, da bi prirodna (svojevrsna) frekvencija oscilacije električne struje u toj žici bila bliska frekvenciji oscilacija u emiteru. Žicu s mjedenom kuglicom na jednom i šiljkom na drugom kraju, Hertz je savio u krug, da bi se inducirane oscilacije naboja u žici razotkrile iskrenjem preko malenog razmaka između kuglice i šiljka (vidi sliku 1). Zamisao je bila uspješna: čim bi se induktor stavio u pogon, u iskrištu “prijemnika” bi počele preskakati iskrice.

Razradom osnovne ideje u nizu briljantnih eksperimenata, Hertz je nepobitno dokazao postojanje Maxwellovih elektromagnetskih valova. Ono što je pak dovelo do otkrića

fotoefekta, bilo je Hertzovo nastojanje da poboljša detekciju time da bolje vidi iskrice. To je pokušavao postići zamračivanjem iskrišta detektora njegovim zatvaranjem u kutiju, ali je opazio da je time primjetno smanjena maksimalna duljina iskrica; odnosno, maksimalni razmak između kuglice i šiljka morao se znatno smanjiti da bi iskrice i sada preskakale. Dakle, zatvaranje u kutiju je otežalo iskrenje u odnosu na prethodnu situaciju. Uklanjanjem raznih dijelova kutije, vidjelo se da to olakšanje uzrokuje samo onaj dio koji zaklanja iskrište detektora od iskara na emiteru, i to nezavisno od položaja te prepreke.



Slika 1. Prvi radioodašiljač i prijemnik: Hertzov emiter i detektor elektromagnetskih valova.

Pomoću njih je Hertz dokazao postojanje Maxwellovih valova, ali je istovremeno otkrio i fotoelektrični efekt. Naime, primijetio je da električna iskra lakše izbija na metalnom iskrištu ako ga obasjava ultraljubičasta svjetlost.

Važno je bilo samo da li iskre emitera nesmetano obasjavaju iskrište detektora ili ne, pa je Hertz konačno zaključio da to obasjavanje na neki način olakšava iskrenje detektora. Upornim izvođenjem raznovrsnih pokusa pokazao je i da taj efekt ne izaziva vidljiva nego ultraljubičasta svjetlost. Naime, zasjenjenje izvora izazivale su i sasvim prozirne ploče ako su bile od običnog, a one od kvarcnog stakla nisu. Znalo se da zračenje iskara uz vidljivu svjetlost ima i ultraljubičastu komponentu. Nju kvarcno staklo propušta, ali obično ne. Na koncu je Hertz kvarcnom prizmom rastavio svjetlost iskri odašiljača na komponentne valne duljine i dokazao da one ultraljubičaste, dakle kraće od vidljivih, na neki tajnoviti način olakšavaju i pojačavaju električne izboje, tj. iskrenje detektora.

Daljnji eksperimentalni razvoj

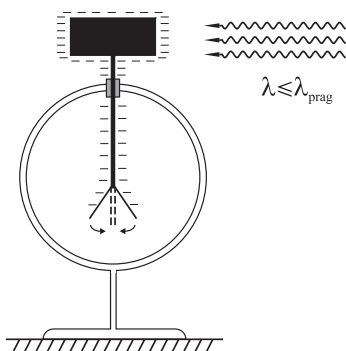
Hertzovo slučajno otkriće fotoefekta zbilo se u kontekstu pokusa namijenjenog drugoj svrsi (emisiji i detekciji elektromagnetskih valova), gdje su okolnosti bile prekomplikirane da bi se moglo doći do daljnjih spoznaja o čemu se tu radi. Zato je W. Hallwachs već sljedeće, 1888. godine načinio jednostavan pokus koji nam i danas služi kao školski primjer fotoefekta. Izoliranu pločicu cinka (kao u originalnom Hallwachsovom pokusu) ili nekog drugog metala spojimo na elektroskop koji može biti nabijen negativno ili pozitivno da bi mu listići bili razdvojeni. Ako pazimo da sve bude

dobro izolirano, naboj će se gubiti vrlo sporo, tj., dugo će vremena trebati da primijetimo i najmanje sklapanje listića elektroskopa. Zatim, metalnu pločicu obasjavamo svjetlom raznih intenziteta i valnih duljina. Bez obzira na povećanje intenziteta, tj. jakosti izvora svjetla, opažamo sljedeće:

a) Ako je instrument električno nabijen pozitivno, nikad ne opažamo nikakav učinak tog obasjavanja, kakvo god ono bilo.

b) Ako je pak instrument nabijen negativno, opažamo brz gubitak naboja *ako* pločicu obasjavamo svjetlom koje sadrži dovoljno kratke valne duljine λ , odnosno dovoljno visoke frekvencije $\nu = c/\lambda$. Kolika je maksimalna valna duljina λ_{prag} odnosno minimalna frekvencija ν_{prag} pri kojoj opažamo brz izboj, ovisi o kemijskom sastavu pločice. Ako je ona od cinka, kao u originalnom Hallwachsovom pokusu, potreban nam je svjetlosni izvor koji sadrži ultraljubičastu komponentu (npr. živina lampa ili plamen izgaranja magnezija). Obasjavanje cinčane pločice nema nikakvog učinka ako izvor zrači samo valne duljine veće od ultraljubičaste, tj. samo vidljivu i infracrvenu svjetlost (kao npr. obična žarulja).

c) Ako instrument u početku nije niti bio nabijen, obasjavanje metalne pločice valnim duljinama kraćim od λ_{prag} , uzrokovat će na instrumentu mali pozitivni naboj.

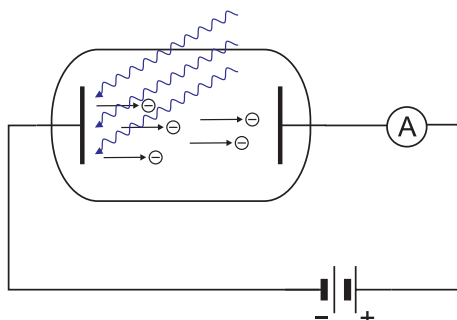


Slika 2. Demonstracija fotoefekta pomoću negativno nabijenog elektroskopa. Sklapanje listića elektroskopa pokazuje brz gubitak naboja uslijed fotoefekta. On se događa tek kad metalnu pločicu obasjava svjetlost valne duljine λ manje od neke valne duljine praga λ_{prag} , koja ovisi o tome od kojeg metala je pločica. Npr., laki alkalni metali imaju λ_{prag} u vidljivom dijelu spektra: za kalij $\lambda_{prag} = 5.50 \cdot 10^{-7} \text{ m} = 0.550 \mu\text{m}$, za natrij $0.540 \mu\text{m}$, te za litij $0.500 \mu\text{m}$. U originalnom Hallwachsovom pokusu to je bio cink, pa je $\lambda_{prag} = 0.287 \mu\text{m}$, što je u ultraljubičastom dijelu elektromagnetskog spektra. Za željezo i srebro na primjer, valne duljine λ_{prag} su još kraće, $0.262 \mu\text{m}$ odnosno $0.261 \mu\text{m}$.

Nakon Hallwachsovog pokusa je postalo jasno da se kod fotoelektričnog efekta pod utjecajem svjetlosti događa izbacivanje negativnog naboja iz metala (pa se tako olakšava i iskrenje u Hertzevim pokusima). Ali nije postojala nikakva teorija, nikakvo adekvatno objašnjenje što se, kako i zašto sve to događa. Misterij se počeo razrješavati 1899. godine. Tada su J. J. Thomson i P. Lenard pokusima s vakuumskim cijevima pokazali da se pri fotoefektu izbacuju negativno nabijene čestice i da su to upravo elektroni. (Te elektrone, oslobođene pri fotoefektu, nazovimo *fotoelektronima*.)

Međutim Lenardovi pokusi su 1902. godine otkrili nove misteriozne činjenice. Proučavajući kako svojstva izbačenih elektrona ovise o intenzitetu i frekvenciji svjetlosti, ustanovio je da o intenzitetu (dakle energiji koju donosi svjetlost u jedinici vremena) ovisi samo broj izbačenih elektrona, ali njihova *energija* ovisi samo o frekvenciji. Lenard je u biti došao do empiričkih činjenica koje ćemo temeljito i pažljivo izreći u

sljedećoj sekciji, te označiti s **I**, **II** i **III**. Einstein je 1905. godine na temelju Lenardovih rezultata formulisao svoju hipotezu o kvantima elektromagnetskog polja, “česticama svjetla”, fotonima.



Slika 3. Fotoefekt je pogodno proučavati u vakuumskim cijevima. Valovite linije označavaju elektromagnetsko zračenje koje upada na jednu od elektroda. U eksperimentalnoj fazi kad je u pitanju sama detekcija fotoefekta, zgodno je tu elektrodu priključiti na negativni, a suprotnu na pozitivni potencijal. To naime pogoduje skupljanju što većeg broja izbijenih elektrona na kolektorskoj elektrodi i tako omogućava ampermetru (A) detekciju struje i kod vrlo slabih intenziteta elektromagnetskog zračenja. (Naravno, valja primijeniti samo slabe potencijale, za koje nema nikakve sumnje da bi mogli nekako – npr. hladnom emisijom – utjecati na sâm proces nastanka fotoefekta i izazvati spuriozno pojačanje fotoelektrične struje.)

Lenardovi su rezultati bili dosta neprecizni jer su u ono vrijeme takvi eksperimenti bili teško provedivi. Einsteinovu znanstvenu intuiciju, smjelost i duboko razumijevanje fizike pokazuje i to što je bio u stanju uvesti ideju fotona na temelju takvih ograničenih, kvalitativnih eksperimentalnih podataka. S druge strane, to je značilo da Einsteinova teorija zapravo još *nije* bila eksperimentalno dokazana. Vodeći američki eksperimentalni fizičar R. Millikan, kao i mnogi drugi, nije prihvaćao fotonsku hipotezu jer ju je gledao kao napad na valnu teoriju svjetla i elektromagnetizma općenito. Zato se poduhvatio toga da sve što je u vezi fotoefekta radio Lenard, on napravi precizno, kvantitativno i potpuno, kako bi opovrgao Einsteina i potvrdio valnu, klasičnu elektrodinamiku. Radio je deset godina uporno i mukotrpno da nadiđe Lenardova ograničenja. Na primjer, razvio je tehniku struganja i poliranja metala unutar vakuumskih cijevi, jer je oksidacija metala (zbog nesavršenog vakuuma) bila jedan od problema koji su Lenardu ograničili preciznost.

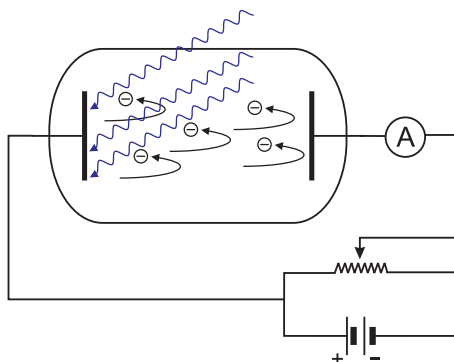
Kao što ćemo vidjeti u idućoj sekciji, Millikan je usput našao novu metodu mjerenja Planckove konstante do na 0.5% točnosti [9], te na koncu 1916. godine morao zaključiti da njegovi eksperimenti nipošto ne ruše, nego naprotiv, nepobitno dokazuju Einsteinovo objašnjenje fotoefekta. Za njega je Einstein dobio Nobelovu nagradu 1921. godine. Sâm Millikan se međutim sigurno utješio kad je i on (1923.) također dobio Nobelovu nagradu za svoje precizne eksperimente s fotoefektom.

Einsteinovo objašnjenje fotoefekta

Sâmo *postojanje* fotoefekta nije iznenađujuće sa stanovišta klasične elektromagnetske teorije, jer se znalo da materija sadrži elektrone i da se baš unutar metala relativno “slobodno” kreće puno elektrona jer to metalima i daje visoku električnu vodljivost.

Uostalom i proučavanje termoemisivnosti elektrona iz vrućih metala pokazuje da pojedini elektron može napustiti metal ako mu se zagrijavanjem dade neka minimalna energija, tzv. *izlazni rad*. Onda je jasno da se u principu i apsorpcijom elektromagnetskog zračenja elektroni mogu tako ubrzati da pobjegnu iz potencijala koji ih inače sprječava da napuste komade metala. Ipak, valna teorija svjetlosti, kao ni klasična fizika općenito, nikako ne može objasniti fotoefekt. Naime, ako razmotrimo četiri bitne *kvantitativne* empirijske činjenice u donjem tekstu, istaknute debelim tiskom kao **I – IV**, postaje jasno da druga i treća zahtijevaju Planckovu kvantnu hipotezu, te da se čak i ona mora proširiti i radikalizirati zbog četvrte točke.

I. Kad postoji fotoelektrični efekt, to jest kad se može opaziti struja izbijenih elektrona, ona je proporcionalna intenzitetu izvora svjetlosti, dakle kvadratu amplitude elektromagnetskog polja koje izbija elektrone iz tijela. — Ova činjenica je shvatljiva i očekivana i sa stanovišta klasične fizike, jer je energija koju nosi elektromagnetski val proporcionalna njegovom intenzitetu, tj. kvadratu njegove amplitude **E**. Zbog sačuvanja energije tome mora biti proporcionalan i broj elektrona izbijenih u jedinici vremena.



Slika 4. Mjerenje frekventne ovisnosti maksimalne energije \mathcal{E}_{\max} koju postižu fotoelektroni lako se postiže malom modifikacijom eksperimentalnog postava s prethodne slike. Upotrijebimo svjetlo relativno velikog intenziteta koje izbija puno fotoelektrona. Tada ih dovoljno pristigne na kolektorsku elektrodu tako da ampermetar može registrirati fotoelektričnu struju čak i onda kad polaritet izvora napona obrnemo tako da kolektorska elektroda postane odbojna. Zatim potenciometrom postepeno povećavamo taj odbojni napon V_{stop} tako da je elektronima sve teže stići na kolektorsku elektrodu pa ampermetar registrira sve slabiju fotoelektričnu struju. Kad ona padne na nulu znači da je V_{stop} tako velik da je zaustavio i odbio čak i one elektrone koji su fotoefektom primili najveću moguću energiju \mathcal{E}_{\max} , te da smo je izmjerili jer $\mathcal{E}_{\max} = eV_{\text{stop}}$. Rezultati takvih mjerenja za razne frekvencije ν dani su na slici 5.

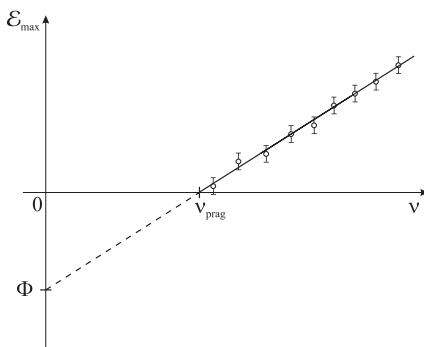
II. Da li fotoefekta uopće ima, tj. da li se iz pojedinog metala izbijaju elektroni ili ne, ovisi samo o frekvenciji svjetlosti koja ga obasjava. Za svaki metal postoji za njega karakteristična *frekvencija praga* ν_{prag} i **samo elektromagnetsko zračenje frekvencije ν veće od ν_{prag} može izbiti elektrone iz tog metala.** — Dakle, ako previše smanjimo frekvenciju, nestat će fotoefekta bez obzira koliko je velik intenzitet ($\propto E^2$) zračenja. S druge strane, bez obzira koliko mi taj intenzitet smanjili, za $\nu > \nu_{\text{prag}}$ registrirat ćemo izbijene elektrone, jedino što njihov broj (tj. fotoelektrična struja) pada s intenzitetom u skladu s točkom **I**. Ovakva “sve ili ništa” zavisnost o frekvenciji praga je vrlo čudna sa stanovišta klasične elektromagnetske teorije, gdje energija elektromagnetskog vala ovisi jedino o njegovom intenzitetu, a nikako o njegovoj frekvenciji. Iz istog razloga, još je misteriozniji i treći skup činjenica.

III. Energija izbijenih elektrona je neovisna o intenzitetu svjetlosti koja izaziva fotoefekt, ali ovisi o frekvenciji. Eksperiment prikazan na slici 4 daje osobito jasnu frekventnu ovisnost *maksimalne* kinetičke energije (\mathcal{E}_{max}) izbijenih fotoelektrona – vidi sliku 5. S nje je očito da \mathcal{E}_{max} **o frekvenciji ovisi linearno**

$$\mathcal{E}_{max} = h\nu - \Phi. \quad (1)$$

Precizna mjerenja \mathcal{E}_{max} (npr. Millikan [9]) pokazuju da je koeficijent smjera dan Planckovom konstantom h . Simbol Φ označava izlazni rad. On je različit za svaki pojedini metal, a s frekvencijom praga povezan je Planckovom konstantom

$$\Phi = h\nu_{prag}. \quad (2)$$



Slika 5. Eksperimentalne točke pokazuju da je ovisnost maksimalne energije fotoelektrona o frekvenciji elektromagnetskog zračenja dana formulom (1).

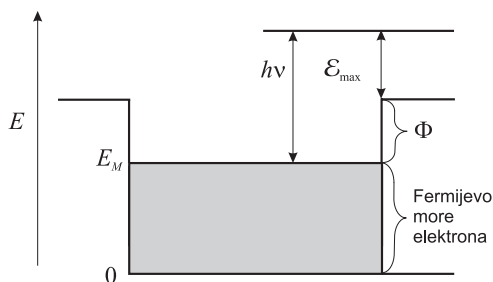
Frekventne ovisnosti **II** i **III**, a osobito precizna frekventna ovisnost (1) nikako se ne mogu objasniti klasično, dakle bez Planckove hipoteza o apsorpciji energije u diskretnim porcijama – kvantima $h\nu$. Einstein je uočio da je s njom, naprotiv, objašnjenje vrlo lagano, elegantno i prirodno. Od elektromagnetskog zračenja frekvencije ν , elektron vezan u metalu prima kvant energije $h\nu$ – vidi sliku 6. Oni elektroni koji u tom metalu imaju najvišu energiju E_M , moraju od novodobivene energije $h\nu$ potrošiti samo energiju Φ da pobjegnu iz potencijala koji ih veže u metalu. To su upravo oni fotoelektroni koji pri danoj frekvenciji ν imaju maksimalnu³ kinetičku energiju \mathcal{E}_{max} , i evo nam formule (1). S druge strane, ako je frekvencija elektromagnetskog zračenja $\nu < \nu_{prag}$, apsorbirani kvant energije $h\nu < \Phi$ i elektron nije dobio dovoljno energije⁴ da se odvoji od metala, pa ne dolazi do fotoefekta.

Dakle, kvantna hipoteza je uspješna i ovdje. Zamijetite da dosad nije bilo potrebno pretpostaviti ništa više nego kod Planckovog objašnjenja zračenja crnog tijela, tj. da se energija može emitirati i apsorbirati samo u diskretnim porcijama, kvantima $h\nu$. Primjerice, dovoljna je pretpostavka da elektron može iz elektromagnetskog polja apsorbirati energiju samo u porcijama $h\nu$. Dovoljna je i, također Planckova, pretpostavka o *kvantizaciji energija oscilacija*. Ako je kvantizirana energija harmonički oscilirajućih

³ Naravno, iz razmatranja otpadaju oni elektroni koji su dio apsorbirane energije prije izlaska iz metala opet izgubili, npr. u nekom sudaru, jer takvi ne mogu postići maksimalnu energiju \mathcal{E}_{max} .

⁴ Doduše, dovoljno energije da nadmaši Φ iako $\nu < \nu_{prag}$, elektron može dobiti tzv. multifotonskom apsorpcijom. To je slučaj kada elektron apsorbira dva ili više fotona simultano ili u tako brzom slijedu (unutar $\sim 10^{-15}$ s) da ne stigne pasti iz pobuđenog stanja prije nove apsorpcije. Međutim, zbog vrlo male vjerojatnosti takve višestruke apsorpcije, za nju je potrebna golema gustoća fotona. Zato se ona može realizirati tek uz upotrebu posebnih lasera veoma visokog intenziteta, a ne kod običnog fotoefekta, pa tu mogućnost ovdje ne razmatramo.

naboja u izvoru elektromagnetskog zračenja, onda i od njih stvoreno elektromagnetsko polje na frekvenciji ν ima energiju $Nh\nu$ gdje je N cijeli broj. Zato je, posljedično, i ta energija kvantizirana. Ali, nigdje se nije pretpostavilo da je i *sâmo elektromagnetsko polje kvantizirano*.



Slika 6. Tzv. Sommerfeldov model raspodjele elektronskih energija u metalu koji objašnjava ovisnost $\mathcal{E}_{\max} = h\nu - \Phi$ (1) i $\Phi = h\nu_{\text{prag}}$ (2). Njegov shematski karakter ne utječe na općenitu valjanost rezultata (1) i (2), jer nisu važni nikakvi detalji nego samo činjenica da je najviša energija elektrona u metalu, E_M , za izlazni rad Φ manja od potencijalne energije elektrona koji samo što se oslobodi iz potencijalne jame koja ga je vezala u metalu. (Vrijednost najviše elektronske energije E_M na apsolutnoj nuli temperature naziva se Fermijeva energija, E_F , tog metala.)

Međutim, u svom slavnom objašnjenju fotoefekta 1905. godine, Einstein je upravo tom pretpostavkom otišao i dalje od Planckove hipoteze o kvantima energije. Elektromagnetsko polje nije više zamišljao kao klasičan, kontinuiran val, već da je ono na neki način “zrnato” na mikroskopskom nivou. Naime, postulirao je da se elektromagnetsko zračenje frekvencije ν sastoji od diskretnih kvantata, fotona, od kojih svaki pojedini nosi energiju $h\nu$. Dakle, *kvantno* elektromagnetsko polje bi se sastojalo od tih elementarnih pobuđenja, “čestica svjetla”. Tek u fizikalnim procesima u kojima istovremeno sudjeluje ogroman broj fotona, elektromagnetsko polje možemo opisati kao klasično valno polje Maxwelllove elektromagnetske teorije. Doduše, tu spadaju gotovo sve elektromagnetske pojave koje možemo zapaziti u našem makroskopskom svijetu, uz rijetke iznimke kao što je fotoefekt, pa je teorija zasnovana na klasičnim Maxwellovim jednadžbama ipak spektakularno uspješna. Tu valja istaći i brojne uspjehe tzv. *poluklasičnog* pristupa kvantnim pojavama, u kojem se za elektromagnetsko zračenje upotrebljavaju klasična polja, a kvantni aspekti su drugdje, kao npr. u tretmanu elektrona i druge “materije” i u njihovim diskretnim, kvantiziranim energijama. Na primjer, u kvantnomehničkom opisu atoma i molekula dovoljno je već i klasično Coulombovo polje da se vrlo točno opiše interakciju između elektrona i jezgara. Obično se ne mora uzimati u obzir da ono zapravo potječe od emisije i apsorpcije fotona⁵ na električnim nabojima.

Zapravo, gore smo vidjeli da se i činjenice **I**, **II**, **III** o fotoefektu također mogu shvatiti kroz Planckovu hipotezu o apsorpciji diskretnih energetskih kvantata ali uz klasično elektromagnetsko polje, dakle bez Einsteinovog fotonskog koncepta. Međutim, njega čini potpuno neizbježnim to što kod fotoefekta imamo i ovu empiričku činjenicu:

IV. Nikad nema vremenskog zaostatka od trenutka kad svjetlost padne na metal do trenutka emisije fotoelektrona (odnosno, to vrijeme je vrlo kratko, reda veličine $\sim 10^{-9}$ sekunde ili manje).

⁵ Emisija i apsorpcija fotona, dakle efekti kvantne teorije elektromagnetskih polja, moraju se u atomskoj fizici uzeti u obzir tek kad se zahtijevaju tako velike točnosti teorijskog opisa da bi se mogli objasniti izvanredno fini efekti kao što je tzv. Lambov pomak.

Ono što je dostatno da objasni **I**, **II** i **III**, naime Planckova kvantna hipoteza da elektroni apsorbiraju diskretne porcije energije $h\nu$ iz elektromagnetskog polja, zbog **IV** više nije dovoljno ako je elektromagnetsko polje klasično. Naime, količina energije koju donese klasično elektromagnetsko zračenje snopom presjeka površine A u vremenu τ , iznosi

$$c \epsilon_0 \langle \mathbf{E}^2 \rangle A \tau, \quad (3)$$

gdje $\langle \mathbf{E}^2 \rangle$ znači srednju vrijednost kvadrata električnog polja \mathbf{E} . Zato bi za vrlo slab intenzitet svjetla, dakle vrlo maleni \mathbf{E}^2 , bilo potrebno razmjerno dugo vrijeme

$$\tau > \frac{\Phi}{c \epsilon_0 \langle \mathbf{E}^2 \rangle A} \quad (4)$$

da se apsorbira energija $h\nu$ potrebna da nadmaši izlazni rad Φ i da započne emisija fotoelektrona. Ali to se nikad ne nalazi eksperimentalno, nego uvijek kao u **IV**, bez obzira koliko se oslabi polje \mathbf{E} . Dakle, ako u ovoj situaciji inzistiramo na klasičnom elektromagnetskom polju, fotoefekt bi značio nesačuvanje energije. S druge strane, fotonska teorija, tj. koncept kvantnog elektromagnetskog polja, nema tu nikakvih problema jer implicira da do fotoefekta dolazi tako da se apsorpcija energije na elektronu događa *odjednom*, u trenutku interakcije elektrona i “zrnca svjetlosti” – fotona. Kvadrat amplitude polja, koji je u klasičnoj teoriji polja proporcionalan gustoći energije zračenja, u kvantnoj je teoriji polja proporcionalan i prosječnom broju fotona po jedinici volumena, pa očito ni u njoj nema problema s objašnjenjem činjenice **I**.

Ekstreman slučaj upornog odbijanja fotonske hipoteze predstavlja Bohr, koji je bio skloniji prihvatiti čak i nesačuvanje energije, nego fotone. Ipak, ne čudi da je Plancku i mnogim drugima koji su prihvaćali kvante energije, bilo vrlo teško prihvatiti Einsteinove kvante elektromagnetskog polja, fotone. Mnogo je lakše bilo povjerovati da su kvantizirane oscilacije “materije” (npr. naboja u materijalu predmeta koji su emitirali elektromagnetsko zračenje) nego da je kvantizirano samo elektromagnetsko polje. Bilo je tako jer se o atomima znalo toliko malo da je bilo prostora da im se pripišu najneobičnija svojstva kako bi se objasnile fizikalne pojave. Nasuprot tome, elektromagnetsko zračenje se činilo savršeno opisano klasičnim Maxwellovim jednadžbama pa tu naizgled nije bilo prostora za ikakve promjene ili dopune. Fotonska teorija je zato postala općeprihvaćena tek nakon što je 1923. godine dobila odlučnu potvrdu kroz Comptonov efekt, ali je onda postala začetak daljeg razvoja kvantne teorije u smjeru *kvantne teorije polja*. Po njoj su sve elementarne kvantne čestice (“mikročestice”) zapravo diskretna pobuđenja odgovarajućeg kvantiziranog polja, po analogiji s fotonima, “česticama svjetlosti” elektromagnetskog polja.

Zahvaljujem se dipl. ing. Davoru Horvatiću za pomoć kod crtanja slika.

Literatura

- [1] A. EINSTEIN, Ann. Phys., Lpz **17** (1905) 132–148.
- [2] A. EINSTEIN, doktorska teza, prihvaćena na Sveučilištu u Zürichu u srpnju 1905.
- [3] A. EINSTEIN, Ann. Phys., Lpz **17** (1905) 549–560.
- [4] A. EINSTEIN, Ann. Phys., Lpz **17** (1905) 891–921.
- [5] A. EINSTEIN, Ann. Phys., Lpz **18** (1905) 639–641.
- [6] Vidi npr. M. CHALMERS, Physics World, siječanj 2005, 16–17.
- [7] J. S. RIGDEN, Physics World, travanj 2005, 18.
- [8] Npr. vidi M. BORN, *Physics in My Generation*, Pergamon Press, London 1956.
- [9] R. A. MILLIKAN, Phys. Rev. **7** (1916) 355.