

# Nikola Tesla, znanstvenik i izumitelj - otkriće X-zraka

---

**Popović, Stanko**

Source / Izvornik: **Matematičko fizički list, 2014, 256, 241 - 250**

**Journal article, Published version**

**Rad u časopisu, Objavljena verzija rada (izdavačev PDF)**

Permanent link / Trajna poveznica: <https://um.nsk.hr/um:nbn:hr:217:133591>

Rights / Prava: [In copyright](#) / [Zaštićeno autorskim pravom.](#)

Download date / Datum preuzimanja: **2024-08-08**



Repository / Repozitorij:

[Repository of the Faculty of Science - University of Zagreb](#)





## Nikola Tesla, znanstvenik i izumitelj – otkriće X-zraka<sup>1</sup>

Stanko Popović<sup>2</sup>

Znanstvena postignuća i pronalasci Nikole Tesle prikazani su ukratko u prvom dijelu rada. Vrlo je teško, a možda i nemoguće, razdvojiti njegova znanstvena postignuća od njegovih pronalazaka. U drugom dijelu rada prikazano je otkriće X-zraka i uloga Nikole Tesle u tom otkriću.

### Nikola Tesla, znanstvenik i izumitelj

“Spektakularno je blaga riječ koja bi opisala čudesni životni eksperiment koji obuhvaća priču o Nikoli Tesli, te *zapanjujuće propuste u iskazivanju primjerenog priznanja* rezultatima koji su buknuili iz njegovog iskustva kao rasprsnuta raketa. To je priča o blistavim iskrama *nadčovjeka* koji je *stvorio novi svijet*. Tesla je stvorio moderno doba; bio je neupitno jedan od najvećih svjetskih genija” [1, 2] (slika 1).



Slika 1. Nikola Tesla 1896. u dobi od 40 godina.



Slika 2. Memorijalni centar Nikola Tesla, Smiljan, Hrvatska.



Slika 3. Logotip Memorijalnog centra Nikola Tesla, Smiljan, Hrvatska; autor prof. Károly Szkála, Institut Ruđer Bošković, Zagreb.

<sup>1</sup> Rad se osniva na predavanju podnesenom na Međunarodnome znanstvenom skupu *Znanstveno i tehničko nasljeđe Nikole Tesle*, kojeg je priredila Hrvatska akademija znanosti i umjetnosti 17. prosinca 2013. u Zagrebu.

<sup>2</sup> Autor je redoviti profesor u trajnome zvanju Fizičkoga odsjeka Prirodoslovno-matematičkog fakulteta u Zagrebu (sada u mirovini) i profesor emeritus Sveučilišta u Zagrebu, redoviti član HAZU; e-pošta: spopovic@phy.hr

Nikola Tesla je rođen 10. srpnja 1856. u Smiljanu, Lika, Hrvatska (slike 2, 3), a umro je 7. siječnja 1943. u New Yorku. Njegov otac bio je svećenik pravoslavne crkve, a majka domaćica. U novijoj literaturi Tesla se navodi kao *hrvatski imigrant* u Ameriku 1884. [3] i kao *hrvatski izumitelj* [4].

Nikola Tesla je postao čuven u svijetu na osnovi svojih znanstvenih postignuća i čudesnih izuma. Evo nekoliko naslova koji potvrđuju tu tvrdnju, između tisuća knjiga i radova u kojima se prikazuje život i djelo Nikole Tesle:

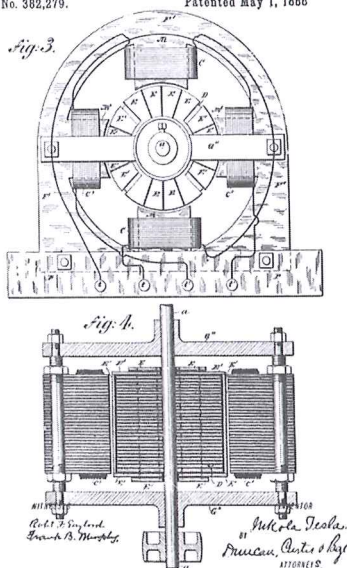
- *Čudesni genij – život Nikole Tesle* [1, 2],
- *Čovjek koji je otkrio dvadeseto stoljeće – Nikola Tesla, zaboravljeni genij elektriciteta* [3],
- *Tesla – čovjek izvan svog vremena* [5],
- *Čarobnjak – život i vrijeme Nikole Tesle – biografija genija* [6],
- *Tesla – gospodar munje* [7],
- *Povijesna bilješka: Nikola Tesla – čovjek iza jedinice za magnetsko polje* [8],
- *Izumitelj snova* [9],
- *Fantastična otkrića Nikole Tesle* [10],
- *Nikola Tesla – fizičar, izumitelj, elektroinženjer* [11],
- *Carstva svjetlosti: Edison, Tesla, Westinghouse, i utrka u elektrifikaciji svijeta* [12],
- *Nikola Tesla – genij koji je osvijetlio svijet* [13],
- *Genij Nikole Tesle* [14],
- *Nikola Tesla: zašto je bio toliko nepriznat i zaboravljen?* [15],
- *Nikola Tesla i otkriće X-zraka* [16].

Ne postoji ni najmanja sumnja da je Nikola Tesla bio znanstvenik, fizičar, izumitelj, elektroinženjer, strojarski inženjer i futurist.

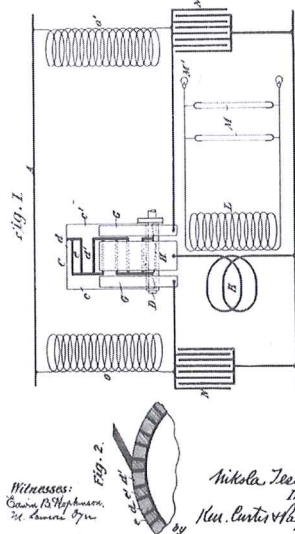
Međutim, u nekim radovima, kao i u enciklopedijama, postoje navodi o Tesli, koji *nisu korektni*.

Glavna znanstvena postignuća i otkrića Nikole Tesle (koja nisu navedena kronološki) jesu:

izmjenična struja	dvostruka zavojnica
generatori izmjenične struje	Teslin oscilator
višefazni sustav	struja visoke frekvencije i visokog napona (slika 5)
rotirajuće magnetsko polje	blješteće cijevi
indukcijski motor (slika 4)	sustav svjetlećeg luka
raspodjela i prijenos električne energije	Teslina turbina
Teslino kolumbovo jaje	Teslina turbina bez lopatica
Teslin transformator	zemaljski stacionarni valovi
bežični prijenos energije	daljinska geodinamika
daljinska radijska kontrola vozila	elektrogravitacija
prijenos sile na daljinu	X-zrake
robot	elektronički logički ulaz
radio	
Teslina zavojnica	



Slika 4. Elektromagnetski motor;  
patent br. 382279.



Slika 5. Uređaj za proizvodnju električne  
struje visoke frekvencije, patent br. 577670.

Tesla je također mnogo pridonio, teorijski i eksperimentalno, u otkrivanju i razumijevanju niza *osnovnih pojmova i koncepata* u fizici; međutim, drugim je znanstvenicima priznato prvenstvo za ta otkrića u narednim godinama [17]:

- Teslini radovi o “elektronu” 1891. (otkriće elektrona 1897., J. J. Thomson),
- Teslina ideja o elektronskom mikroskopu 1903. (konstrukcija elektronskog mikroskopa 1931.–33., E. Ruska),
- istraživanje X-zraka 1894. (otkriće X-zraka 1895., W. C. Röntgen),
- Tesline ideje o akceleratoru snopa nabijenih čestica 1891. (konstrukcija ciklotrona 1932., E. O. Lawrence, te linearnog akceleratora 1932., J. D. Cockroft and E. T. S. Walton),
- predviđanje kozmičkih zraka 1897. (otkriće kozmičkih zraka 1912., V. Hess),
- koncept radara 1903. (konstrukcija radara 1934.–40.),
- Teslina ideja o induciranoj radioaktivnosti 1899. (eksperimentalno otkriće 1934., J. F. Joliot, I. Curie),
- Teslino ostvarenje prijenosa radio signala 1898. (G. Marconi, 1901.),
- Teslina ideja o laseru 1893. (konstrukcija lasera 1953.–57., C. Townes, N. Basov, A. Prochorov).

Tesla je održao niz predavanja o svojim znanstvenim postignućima i pronalascima. Evo nekoliko važnijih:

- predavanja u Američkom institutu elektroinženjera u svibnju 1888. i u svibnju 1891.;

- predavanje u Akademiji znanosti u New Yorku 7. travnja 1897.;
- Teslino predavanje “Eksperimenti s izmjeničnom strujom visokog napona i visoke frekvencije” u veljači i ožujku 1892. u Institutu elektroinženjera u Londonu, u Kraljevskom institutu u Londonu (gdje je bio zamoljen sjesti u Faradayevu stolicu), u Fizičkom institutu u Parizu, te u Međunarodnom društvu inženjera u Parizu;
- predavanja u veljači i ožujku 1893. u Franklinovom institutu u Philadelphiji te na konvenciji Nacionalne udruge za električnu rasvjetu u St. Louisu.

1960., u čast Nikole Tesle, *Opća konferencija za utege i mjere*, proglasivši *Međunarodni sustav jedinica*, odlučila je dodijeliti naziv *tesla*, T, SI jedinici za *gustoću magnetskog toka*.

Tesli je za njegova otkrića priznato oko 300 patenata širom svijeta. Opis njegovih patenata počinjao je ovako:

“Neka se zna da sam ja, Nikola Tesla, iz Smiljana, Lika, graničnog područja Austro-Ugarske, s boravištem u New Yorku, izumio...”,

ili,

“Neka se zna da sam ja, Nikola Tesla, državljanin Austro-Ugarske Carevine, iz Smiljana, Lika, graničnog područja Austro-Ugarske, i stanovnik New Yorka, izumio...”,

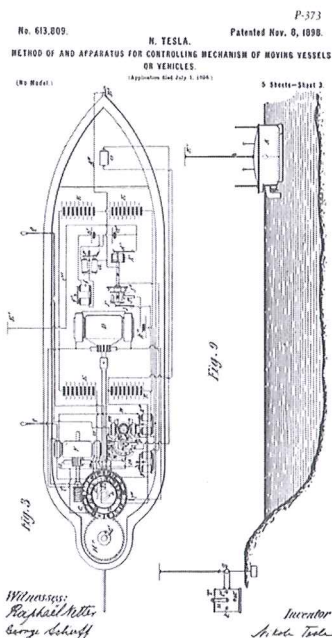
ili,

“Neka se zna da sam ja, Nikola Tesla, državljanin Sjedinjenih Država, stanovnik New Yorka, izumio...”.

Tesla je izumio prvu elektroničku cijev konstruiranu tako da se koristi kao detektor u radio sustavu; njene osobine predstavio je u svojim predavanjima u Londonu i Parizu 1892. Sljedeće godine, 1893., Tesla je potanko predstavio sustav radio prijenosa u svojim predavanjima u Franklinovom institutu u Philadelphiji te na konvenciji Nacionalne udruge za električnu rasvjetu u St. Louisu. To je predstavljalo najavu *bežičnoga prijenosa informacija* [1].

U rujnu 1898., u Madison Square Gardenu, Nikola Tesla je prikazao novo otkriće: čamac kontroliran s pomoću radija. To je bila prva demonstracija *bežične daljinske kontrole* u povijesti, te je uzrokovala, prema Teslinim riječima, “senzaciju kakvu niti jedan moj izum nije proizveo”. Neki svjedoci su vjerovali da hrvatski izumitelj upravlja čamcem s pomoću svojeg uma [4].

U detaljnom opisu svojeg patenta br. 613809, “Mehanizam za kontrolu broda i vozila u gibanju – metoda i odgovarajući uređaj”, Tesla je prikazao kako radio signali mogu daljinski pokrenuti preklopnike i usmjeravati gibanje vozila bez uporabe “...spojnih vodiča, kablova, ili koje drukčije električne ili mehaničke povezanosti s objektom...” (slika 6).



Slika 6. Mehanizam za kontrolu broda i vozila u gibanju – metoda i uređaj, patent br. 613809.

Kada je Guglielmo Marconi 1901. ostvario svoj, prvi uopće, prijenos radijskoga signala preko Atlantika, Tesla je naveo da je on već opisao taj fenomen u nizu svojih patenata.

*Vrhovni sud Sjedinjenih Država* odlučio je 1943. obnoviti prvenstvo Teslinih patenata objavivši da osnovni Marconijev patent o radijskom prijenosu nema zakonsku valjanost [18].

Niz znanstvenih ustanova u svijetu dodijelilo je Tesli zvanje *počasnog doktora znanosti*: Politehnički institut u Grazu; sveučilišta: Beč, Prag, Pariz, Columbia, Yale, Poitiers, Bukurešt, Beograd, Brno, Grenoble, Sofija, Zagreb.

Osim materinskoga jezika, Tesla je izvrsno poznao i glatko govorio engleski, njemački, francuski, talijanski, češki i mađarski jezik.

Tesla je posjetio Zagreb 1892. i predstavio plan električnog osvjetljenja grada. Tesla je izabran za *počasnoga člana* Jugoslavenske (sada: Hrvatske) akademije znanosti i umjetnosti 17. prosinca 1896. Tesli je dodijeljen *počasni doktorat* Sveučilišta u Zagrebu 29. lipnja 1926.

Američki institut elektrotehničkih inženjera dodijelio je 1917. Tesli jedno od najvećih priznanja inženjerskoga svijeta, *Edisonovu medalju*, za njegov izvanredni doprinos elektrotehnici i znanosti. Tom prigodom, B. A. Behrend, predsjednik Odbora za dodjelu Edisonove medalje, rekao je, između ostalog, i ovo [1]: “Ako bismo iz našeg industrijskog svijeta izuzeli i uklonili rezultate rada gospodina Tesle, kotači naše industrije prestali bi se okretati, naši električni vlakovi i vozila bi se zaustavili, naši gradovi utonuli bi u mrak, naši mlinovi bi obamrli i bili neupotrebljivi. Njegovo ime označava novo razdoblje napretka elektrotehničke znanosti. Iz toga rada proizašla je revolucija u elektrotehnici... Odzvanja nam parafraza stihova koje je Alexander Pope posvetio Newtonu:

Priroda i prirodni zakoni bili su skriveni u mraku,  
Bog reče, *neka bude Tesla*, i sve je bilo osvijetljeno.”

Prigodom njegovog 75. rođendana, Teslina fotografija bila je objavljena na naslovnici časopisa *Time*, 20. srpnja 1931., uz navod: “Cijeli svijet je njegova elektrana”. Preko 70 znanstvenika i pronalazača poslalo je Tesli čestitku, između ostalih A. Einstein, R. Millikan, A. H. Compton, W. H. Bragg... (slika 7).

Evo nekoliko komentara znamenitih znanstvenika o Teslinim znanstvenim postignućima i pronalascima:

- Lord Rayleigh: “Tesla posjeduje veliki dar za otkrivanje osnovnih znanstvenih principa.”
- Prof. em. C. F. Scott, Sveučilište Yale: “Razvoj elektrotehnike od Faradayevog otkrića 1831. do velebnog instaliranja Teslinoga višefaznog sustava 1896. (tj. ukroćivanja snage slapova Nijagare; slike 8, 9) nedvojbeno je najsajniji događaj tijekom cijele povijesti elektrotehnike.”
- Lord Kelvin: “Tesla je pridonio elektrotehničkoj znanosti više nego itko drugi do njegovog doba.”



Slika 7. Naslovnica časopisa *Time*, 20. srpnja 1931., povodom 75. godišnjice rođenja Nikole Tesle.



Slika 8. Spomenik Nikoli Tesli smješten kod slapova Nijagare; autor kipar Les Drysdale.



Slika 9. Kip Nikole Tesle (grafički prikaz); autor Frano Kršinić, hrvatski kipar; original se nalazu u Niagara Falls State Parku.

## Otkriće X-zraka

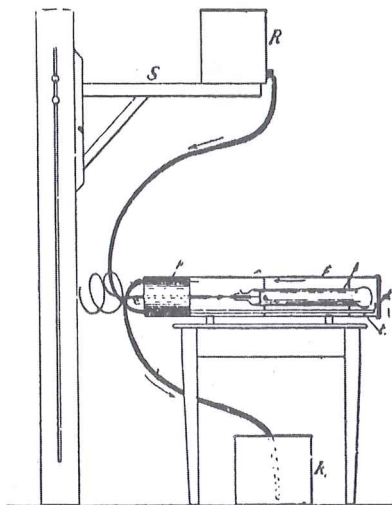
Počevši 1894. (a možda i ranije), Tesla je eksperimentirao s tajanstvenim sjenama, na njegovim fotografskim pločama, sličnim onima koje je kasnije proučavao W. C. Röntgen (N. Tesla, predavanje u Akademiji znanosti u New Yorku 7. travnja 1897.; [17–19]).

Tesla je bio svjestan toga da je sjene na pločama u njegovom laboratoriju u prethodnim eksperimentima uzrokovalo nepoznato *nevidljivo* energijsko zračenje (*vrlo posebno zračenje*) ([16], [5]), koje je kasnije nazvano *rendgenskim zrakama* ili *X-zrakama*.

Nažalost, većina dokumentacije i uređaja koji su se odnosili na ta istraživanja uništio je požar u Teslinom laboratoriju u New Yorku 13. ožujka 1895.

Röntgen je objavio otkriće X-zraka 8. studenoga 1895., za koje je dobio (prvu) Nobelovu nagradu iz fizike 1901.

Nakon što je početkom 1896. saznao za Röntgenovo otkriće, Tesla je nastavio sa svojim eksperimentima u oslikavanju s pomoću X-zraka. Osmislio je vlastite visokoenergijske vakuumске cijevi s jednom elektrodom – katodom, koje nisu imale drugu elektrodu, metu. Elektroni (katodne zrake) u tim cijevima ubrzavali su se maksimumima električnoga polja što ga je proizvodila visokonaponska Teslina zavojnica (slika 10).



Slika 10. Teslina vakuumška cijev s jednom elektrodom.

Tesla je također proučavao ponašanje i karakteristike različitih cijevi ispunjenih plinom, u kojima su se katodne zrake proizvodile na jednaki način, s pomoću visokonaponske Tesline zavojnice.

Ovo je navod iz Tesline biografije *Čudesni genij – život Nikole Tesle*, čiji je autor J. J. O'Neill [1]:

“Tesla je znao da njegove cijevi proizvode vidljive i nevidljive zrake. U svojim predavanjima 1892. izvijestio je da cijevi isijavaju vidljivu svjetlost, tamnu (nevidljivu) svjetlost i vrlo posebno zračenje. On je eksperimentirao s tim vrlo posebnim zračenjem koje uzrokuje sjene na fotografskim pločama pohranjenima u metalnim kutijama u njegovom laboratoriju.” (slike 11, 12).



Slika 11. Sjena bakrene žice na osjetljivoj fotografskoj ploči u drvenoj kutiji, udaljenoj 4 metra od izvora X-zraka.



Slika 12. Sjena Tesline ruke, jedna od prvih njegovih slika s X-zrakama.

Teslino predavanje održano u Akademiji znanosti u New Yorku 7. travnja 1897. nije nikada bilo u cijelosti objavljeno. U monografiji *Knjige 21. stoljeća*, XIX, ISBN: 0-9636012-7-X [18], L. I. Anderson, urednik edicije, rekonstruirao je Teslino predavanje s pomoću dijelova rukopisa i dvaju Teslinih radova koji su objavljeni u časopisu *Električna revija N. Y.* 5. svibnja i 11. kolovoza 1897. U prikazu te knjige se navodi [20]:

“Tesla je započeo svoje predavanje potankim opisom svojih opažanja isijavanja iz niza različito oblikovanih Crooksovih cijevi primjenom snažnog visokofrekventnog i visokonaponskog napajanja vlastite izrade. . . Predočio je dokaz da se rendgenske zrake isijavaju iz mjesta u koje katodne zrake prvo udare, tj. u staklenu stijenku vakuumske cijevi. . . U radu *Štetno djelovanje Lenardovih i Röntgenovih cijevi* (*Električna revija N. Y.*, 5. svibnja 1897.) Tesla je opisao svoje vlastito iskustvo o oštećenjima i ozljedama kože koja uzrokuju obje vrste cijevi, te je naveo vrijedne savjete za umanjene takvih oštećenja. Pored svoje povijesne važnosti, Teslino predstavljanje svojih eksperimenata, koji su potpuno izmijenili fiziku kao znanost, pridonijelo je fascinantom pogledu na analogije i metafore koje su vodile misli znanstvenika koji je toliko mnogo pridonio revoluciji u znanosti.”

Recenzenti *Knjige 21. stoljeća*, XIX, Kenneth i James Corum su napisali: “Odjednom, bez ikakve najave, Röntgen je iznenadio svijet. Tada je započelo jedno od najvećih pretraživanja Tesline znanstvene ostavštine – njegovoga neobjavljenog predavanja o X-zrakama u Akademiji znanosti u New Yorku 7. travnja 1897. Taj povijesni dokument razjasnio je nekoliko zagonetki. Teslino neovisno otkriće X-zraka, za razliku od



Röntgenovog, u prvom redu se osnivalo na izvorima koji su proizvodili X-zrake s pomoću *vrlo jakog električnog polja* u vakuumu... Dok je Röntgen rabio plinom punjene izbojne cijevi u kojima je nastajala elektronska lavina, Tesline cijevi s hladnom katodom imale su najveći učinak uz visoki vakuum. Teslin specifični pristup *nagovijestio je put prema akceleratorima čestica* koje bi se ubrzavale do visokih energija, omogućujući primjenu *napona iznosa megavolta*, prema cijevima s jednom elektrodom... i raznolikim tehnikama s intenzivnim snopovima... To je predavanje pružilo *značajan broj dodatnih informacija*. Tesla nije raspravljao samo o svom pristupu eksperimentima s X-zrakama, nego je također predočio iznenađujući broj informacija o tehnikama visokih frekvencija, spregnutim oscilatorima, tehnologiji magnetskih prijamnika, razvoju tehnike fluorescentnih cijevi i općenito tehnike rasvjete... *to predavanje je zavrijedilo da ga se uvrsti u klasiku*. L. I. Anderson je... predao sjajan popis dokumentacije znanstvenoj zajednici. Njegov jedinstveni uvid u povijest elektrotehnike... uručio nam je još jedan neobičan *primarni izvor* u povijesti znanosti... [18].

U svojem predavanju Tesla navodi:

“Pred kraj 1894. počeo sam istraživati djelovanje zračenja fosforescentnih tijela. Taj problem do tada nije bio istraživani. U tim eksperimentima koristio sam poboljšani uređaj za proizvodnju snažnih električnih titraja kao i jedan od mojih visokofrekventnih generatora starije izvedbe. Eksperimentirao sam s nizom raznolikih Crooksovih cijevi, s kuglama s jednom elektrodom i s vakuumskim svjetiljkama bez vanjske elektrode. Iznenađujući rezultat eksperimenata je bio... da Crooksove cijevi... uzrokuju snažne otiske – sjene (na fotografskim pločama, nap. SP). Ploče su se nalazile u jednom uglu laboratorija. Tijekom tih istraživanja... moj asistent gosp. Alley i ja primijetili smo brojne otiske i sjene (na pločama, nap. SP). Ti fotografski otisci dobiveni s pomoću Crooksovih cijevi... na osjetljivim pločama su me očarali... I upravo tada kada je moja pažnja bila zaokupljena tom pojavom, moj laboratorij i skoro sve što se u njemu nalazilo bilo je uništeno (u požaru, nap. SP)... Nakon što sam uz veliki napor završio obnovu laboratorija i nastavio s radom u ostvarenju svojih ideja, saznao sam za Röntgenovo postignuće. Smjesta mi je sinula cijela istina. Požurio sam se ponoviti nedostatno prikazane Röntgenove eksperimente... Mogu iskreno izjaviti da su mi mnogo puta poteškoće, s kojima sam se suočavao u nastojanjima da svoja istraživanja usavršim i postignem što bolje rezultate, izgledale toliko velike da sam skoro gubio hrabrost za nastavak istraživanja... [18].

Tesla je spoznao da je izvor X-zraka mjesto prvog udara snopa elektrona unutar cijevi, što je bila ili anoda u cijevi s dvije elektrode ili unutarnja površina staklene stijenke cijevi s jednom elektrodom. U svojem istraživanju Tesla je osmislio niz eksperimentalnih uređaja i ostvario stotine pokusa s ciljem dobivanja X-zraka, koje su imale mnogo *veću snagu* (prodornost, nap. SP) nego zrake dobivene s pomoću uobičajenog uređaja.

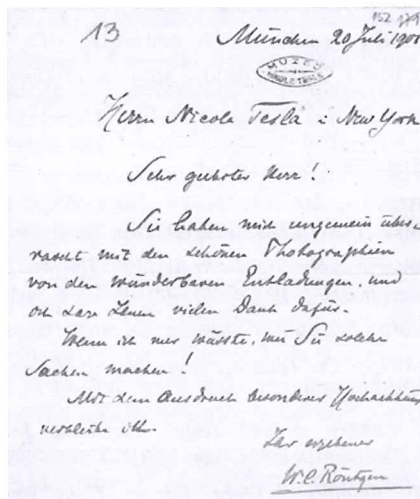
Tesla je detaljno opisao svoje eksperimente u nizu radova objavljenih u časopisu *Električna revija N.Y.*, a prvi od tih radova bio je objavljen već 11. ožujka 1896. [21].

U svojim radovima Tesla je nastojao proniknuti u prirodu katodnih zraka i X-zraka. On navodi: “Danas postoji vrlo mala sumnja da se katodno strujanje u cijevi sastoji od malih materijalnih čestica (*za koje je ubrzo dokazano da su to elektroni*, nap. SP), koje su iz elektrode izbačene velikom brzinom...”, “Brzina katodnih zraka je malena u usporedbi s brzinom X-zraka... [21].

Tesla je u svojim radovima naveo nekoliko pretpostavki o prirodi proizvedenih X-zraka: “... strujanje materijalnih čestica, koje udaraju u osjetljivu fotografsku ploču velikim brzinama...”, “... sjene, efekte, na fotografskoj ploči uzrokuju izbačene čestice, ili možda titranja čije su frekvencije daleko više od onih koje smo u stanju ostvariti (za koja je kasnije pokazano da su *kvanti elektromagnetskoga zračenja – fotoni*, nap.

SP)...”; "...u ovom slučaju trebamo shvatiti da je to zračenje zapanjujuće snage (prodornosti, nap. SP), te istraživanje prirode toga zračenja postaje sve zanimljivije i važnije...”; "...nova opažanja tamnoga zračenja, do kojih su došli Becquerel i drugi istraživači... koja bi se mogla primijeniti u objašnjenju prirode X-zraka, daju dodatnu težinu argumentima u prilog teorije o transverzalnim valovima, pa prema tome toj teoriji objašnjenja uočenih pojava treba dati prednost, iako je to mišljenje još spekulativnog značaja...”; "...strujanje sitnih materijalnih čestica izbačenih iz elektrode... koje udraju u prepreku... uzrokuju stvaranje X-zraka ili zračenja čija su mnoga svojstva jednaka svojstvima svjetlosti..." [21].

Tesla je poslao svoje slike dobivene X-zrakama Röntgenu brzo nakon što je ovaj objavio svoje otkriće. Iako je Tesla odao Röntgenu puno priznanje za njegovo otkriće, Röntgen je čestitao Tesli na njegovim izvanrednim slikama te ga pitao kako je uspio ostvariti tako impresivne rezultate (slika 13).



Slika 13. Röntgenovo pismo Tesli 20. srpnja 1901.

Tesla je raspravljao o fiziološkim opasnostima u radu s X-zrakama te je dao niz preporuka za zaštitu. Također je opisao neke kliničke koristi od X-zraka: određivanje položaja stranoga tijela, detekcija plućnih bolesti; ustvrdio je da su gušće tvari neprozirnije za X-zrake. Eksperimentirao je i s reflektiranim X-zrakama pri čemu je istraživao reflektirajuća svojstva niza materijala, uspoređujući ih s njihovom propusnosti X-zraka. Tesla je s pomoću svojih uređaja postigao da se oštra slika – sjena kojeg predmeta može ostvariti na većoj udaljenosti od predmeta do filma te primjenom kratkog vremena izlaganja filma X-zrakama [21, 22].

Prema tome, postoji mnogo dokaza koji potvrđuju nasljeđe Nikole Tesle, povezano s otkrićem X-zraka, koje se osniva na njegovim radovima u časopisu *Električna revija N. Y.* Njegovo predavanje u Akademiji znanosti u New Yorku 1897. potvrđuje u znatnoj mjeri njegovo prvenstvo u istraživanju X-zraka. Nikada se neće znati tko bi bio dobio Nobelovu nagradu za otkriće X-zraka da Teslin laboratorij nije stradao u požaru. Najmanje što se može učiniti jest uvažavati njegov pionirski rad u tom području [16].

Konačno je Max von Laue 1912. razotkrio prirodu X-zraka svojim eksperimentom kojim je ostvario difrakciju X-zraka u kristalu. Tim povijesnim eksperimentom je dokazano: X-zrake su elektromagnetski valovi koji se difraktiraju u kristalu zbog periodične strukture kristala, a ta je periodičnost usporediva s valnom duljinom X-zraka.

Laueovo otkriće potaknulo je vrlo brzi razvoj *suвременe kristalografije*. Sto godina kasnije, Glavna skupština Ujedinjenih naroda proglasila je 2014. *Međunarodnom godinom kristalografije – International Year of Crystallography, IYCr2014*.

## Literatura

- [1] O'NEILL, JOHN J. (1944). *Prodigal Genius – The Life of Nikola Tesla*. Ives Washburn. New York. ISBN 0914732331.
- [2] O'NEILL, JOHN J. (2007). *Prodigal Genius – The Life of Nikola Tesla*. Book Tree. ISBN 978-1-60206-743-0.
- [3] LOMAS, ROBERT (1999). *The Man Who Invented the Twentieth Century – Nikola Tesla, Forgotten Genius of Electricity*. Headline. ISBN 978-0-7472-6265-9.
- [4] BESCHLOSS, STEVEN. *The New Yorker*, November 22, 2013.
- [5] CHENEY, MARGARET (1981; 2001). *Tesla – Man out of Time*. Simon and Schuster. ISBN 978-0-7432-1536-2.
- [6] SEIFER, MARC J. (2001). *Wizard: the Life and Times of Nikola Tesla – Biography of a Genius*. Citadel. ISBN 978-0-8065-1960-6.
- [7] CHENEY, MARGARET; UTH, ROBERT; GLENN, JIM (1999). *Tesla – Master of Lightning*. Barnes & Noble Books. ISBN 978-0-7607-1005-8.
- [8] ROGUIN, ARIEL. *Historical Note: Nikola Tesla – The Man Behind the Magnetic Field Unit*. *J. Magn. Reson. Imaging* **19** (2004) 369. Wiley-Liss Inc.
- [9] CARLSON, W. BERNARD. *Inventor of Dreams*. *Scientific American* **292** (2005) 78.
- [10] CHILDRESS, DAVID (1993). *The Fantastic Inventions of Nikola Tesla*. Adventures Unlimited Press. ISBN 978-0-932813-19-0.
- [11] BURGAN, MICHAEL (2009). *Nikola Tesla: Physicist, Inventor, Electrical Engineer*. Minneapolis, Minn. Compass Point Books. ISBN 0756540860.
- [12] JONNES, JILL (2004). *Empires of Light: Edison, Tesla, Westinghouse, and the Race to Electrify the World*. Random House Trade Paperbacks. ISBN 978-0-375-75884-4.
- [13] *Nikola Tesla: The Genius Who Lit the World*. Top Documentary Films. <http://topdocumentaryfilms.com/nikola-tesla-the-genius/>
- [14] JATRAS, STELLA L. *The Genius of Nikola Tesla*. *The New American* **19** (2003) 9.
- [15] VALENTINUZZI, M. E. *Nikola Tesla: why was he so much resisted and forgotten? Engineering in Medicine and Biology Magazine, IEEE*. July/August 1998.
- [16] HRABAK, MAJA, et al. *Nikola Tesla and the Discovery of X-rays*. *RadioGraphics* **28** (2008) 1189–1192.
- [17] PAAR, VLADIMIR (2004). *Nikola Tesla u fizici*. U: *Zbornik radova 60. obljetnica smrti Nikole Tesle*. Hrvatska akademija znanosti i umjetnosti, Zagreb. ISBN 953-154-635-5.
- [18] *21st Century Books*, XIX; L. I. Anderson, Editor. ISBN 0-9636012-7-X.
- [19] *Encyclopedia Britannica*.
- [20] *Choice*, July/August 1995, Vol. 32, No. 11/12.
- [21] TESLA, NIKOLA. *Electrical Review New York*, March 11, 18, April 1, 8, 22, July 8, Aug 12, Dec 1, 1896; May 5, Aug 11, 1897.
- [22] DI SANTIS, D. *Early American Radiology, Am. J. Röntgenol.* 1986.