

# Kvadratne forme i krivulje drugog reda

---

**Petrinjak, Petra**

**Master's thesis / Diplomski rad**

**2019**

*Degree Grantor / Ustanova koja je dodijelila akademski / stručni stupanj:* **University of Zagreb, Faculty of Science / Sveučilište u Zagrebu, Prirodoslovno-matematički fakultet**

*Permanent link / Trajna poveznica:* <https://um.nsk.hr/um:nbn:hr:217:881813>

*Rights / Prava:* [In copyright](#)

*Download date / Datum preuzimanja:* **2022-08-17**



*Repository / Repozitorij:*

[Repository of Faculty of Science - University of Zagreb](#)



**Sveučilište u Zagrebu**  
**Prirodoslovno-matematički fakultet**  
**Matematički odsjek**

**Petra Petrinjak**

**KVADRATNE FORME I KRIVULJE DRUGOG REDA**

**Diplomski rad**

**Voditelj rada:**  
**Prof. dr. sc. TOMISLAV ŠIKIĆ**

**Zagreb, SRPANJ, 2019.**

Ovaj diplomski rad obranjen je dana \_\_\_\_\_ pred nastavničkim povjerenstvom u sastavu:

1. \_\_\_\_\_, **predsjednik**

2. \_\_\_\_\_, **član**

3. \_\_\_\_\_, **član**

Povjerenstvo je rad ocijenilo ocjenom \_\_\_\_\_ .

Potpisi članova povjerenstva:

1. \_\_\_\_\_

2. \_\_\_\_\_

3. \_\_\_\_\_

*Hvala mom mentoru na svom trudu, strpljivosti i vremenu koje mi je posvetio i kroz koji me vodio pišući ovaj rad.*

*Ovaj diplomski rad posvećujem svojim roditeljima bez kojih kojih danas ne bih bila tu gdje jesam, s diplomom u ruci. Veliko vam hvala za sve, bili ste moj vjetar u leđa kada mi je bilo najpotrebnije, strpljivo ste me vodili iz godine u godinu imajući u mene potpuno povjerenje koje sam, nadam se, opravdala ovom diplomom. Stoga je ovaj rad i vaš rad. Uz njih, nimalo manje važno „hvala“ mojem Filipu koji je sa mnom proživljavao svaki kolokvij, svako čekanje rezultata i koji je bio uz mene u najgorim i najljepšim trenucima studiranja. Koji je trpio sve moje ispade i ispunjavao obaveze umjesto mene kako bih mogla učiti i biti tu gdje sam danas. Bez tebe sve ovo nebi imalo smisla. I zadnje hvala mojim prijateljima, znaju oni koji su, bez vas studentski dani nebi bili tako lako podnošljivi, uvijek ste me gurali naprijed, vi ste prijatelji za cijeli život.*

*Najdraži moji, mogu vam samo poručiti:*

*„If the sun refused to shine  
I would still be loving you!“*

# SADRŽAJ

1. UVOD .....	1
2. KONIKE KAO PRESJEK RAVNINE I STOŠCA .....	2
3. KRIVULJE DRUGOG REDA .....	5
3.1. Kružnica.....	5
3.1.1. Središnja jednađzba kruŹnice.....	6
3.1.2. Jednađzba translaticane kruŹnice .....	7
3.2. Elipsa .....	7
3.2.1. Središnja jednađzba elipse .....	8
3.2.2. Jednađzba translaticane elipse.....	11
3.3. Hiperbola .....	11
3.3.1. Središnja jednađzba hiperbole .....	13
3.3.2. Jednađzba translaticane hiperbole .....	15
3.4. Parabola .....	15
3.4.1. Središnja jednađzba parabole.....	16
3.4.2. Jednađzba translaticane parabole .....	17
3.5. VaŹna napomena.....	17
4. EKVIVALENCIJA KONIKA I KRIVULJA DRUGOG REDA .....	18
5. KVADRATNE FORME.....	22
6. DIJAGONALIZACIJA SIMETRIČNE MATRICE I KANONSKI OBLIK KVADRATNE FORME .....	26
7. KLASIFIKACIJA KRIVULJA DRUGOG REDA .....	30
Bibliografija .....	37

# 1. UVOD

Krivulje drugog reda pripadaju u jedne od prvih proučavanih krivulja, a njihov pronalazak seže u 4.stoljeće prije Krista te se pripisuje Menelaju. Apolonije iz Perge prvi puta prikazuje elipsu, hiperbolu i parabolu kao ravninske presjeke kružnog stošca čiji se plašt prostire na obje strane od vrha. On je uveo i ime konika kakve danas poznajemo. Ovaj rad podijeljen je na šest poglavlja.

U prvom poglavlju opisat ću i kroz animaciju u GeoGebri prikazati kako nastaju kružnica, elipsa, hiperbola i parabola kao presjek ravnine i stošca.

Potom ću u drugom poglavlju izreći njihove definicije kao krivulje drugog reda kao i napisati središnje i translirane jednadžbe krivulja.

U trećem poglavlju povezat ću poglavlje jedan i dva, odnosno pokazati ekvivalenciju između ta dva pristupa.

U četvrtom poglavlju uvesti ću kvadratne forme, povezati ih sa simetričnim matricama te će se u ostatku rada podrazumijevati da je matrica simetrična. Izreći ću kako predznak utječe na kvadratnu formu te kakav je to kanonski oblik kvadratne forme. Temeljni teorem o klasifikaciji krivulja drugog reda bit će zasnovan na određivanju definitnosti, pozitivne ili negativne.

U petom poglavlju povezat ćemo simetričnu matricu s dijagonalnom te dokazati da su slične, a potom na primjeru pokazati kako kvadratnu formu zapisati u kanonskom obliku. U poglavljima četiri i pet zapravo smo pokazali da se svaka simetrična kvadratna forma može dijagonalizirati, a u posljednjem, šestom poglavlju, pokazat ću kako pomoću svojstvenih vrijednosti možemo klasificirati krivulje drugog reda te potkrijepiti primjerom.

## 2. KONIKE KAO PRESJEK RAVNINE I STOŠCA

Kružnica, elipsa, hiperbola i parabola spadaju u jedne od prvih proučavanih krivulja, a proučavali su ih još stari Grci. To su bili Platonovi učenici, a prva krivulja o kojoj su pisali bila je kružnica, potom o elipsi, hiperboli i paraboli. Pronalazak konika seže u 4.stoljeće prije Krista, a pripisuje se Menehmu koji je pripadao Platonovoj akademiji u Ateni. Konikama se bavio i Euklid, ali njegova djela su izgubljena. Dođemo li potom u 3.stoljeće prije Krista, u djelu „Konike“, jedan od najvećih grčkih matematičara starog doba, Apolonije iz Perge, prvi puta prikazuje elipsu, hiperbolu i parabolu kao ravninske presjeke kružnog stošca čiji se plašt prostire na obje strane od vrha, bez obzira je li stožac uspravan ili kos, šiljast ili tup. Na taj je način dobio elipsu, hiperbolu ili parabolu, ovisno o tome siječe li ravnina samo jedan plašt stošca, oba plašta ili je paralelna s jednom izvodnicom. Apolonije je intenzivno proučavao krivulje drugog reda što nam govori i činjenica da je o njima napisao osam knjiga. Uveo je i imena konika kakve danas poznajemo i koristimo: elipsa, parabola i hiperbola. Odredio je i njihove jednadžbe. U današnjem zapisu imamo:

$$y^2 = 2px \pm \frac{p}{a}x^2$$

gdje elipsi odgovara znak minus, hiperboli znak plus, a u paraboli je taj član jednak nuli. Odatle dolaze i njihovi nazivi: ellipse = manjak, hyperbole = višak i parabole = jednakost.

Tek od 15.stoljeća, odnosno od renesanse, ponovno oživljava interes za konike. Iz tog vremena važno je prvo originalno djelo o konikama „*Libellus super viginti duobus Elementis conics*“ autora Johannes Wernera. Pojam fokusa uveo je Kepler 1604.godine. Znao je da se pramen zraka u smjeru osi reflektira od parabole i prolazi njezinim fokusom. Galilei je ustanovio da se slobodno bačeno tijelo giba po paraboli, a Kepler je formulirao svoje zakone o gibanju planeta po elipsama u čijem jednom od fokusa je Sunce.

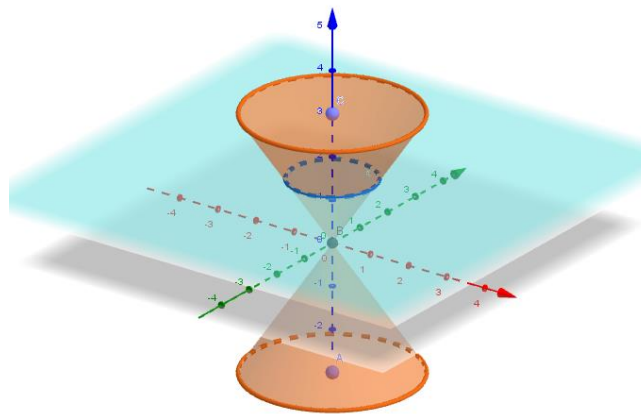
Algebarske ravninske krivulje drugog reda nastale presjekom ravnine i kružne dvostruke stožaste plohe nazivamo krivuljom drugog reda. U idućim poglavljima ovog rada objasniti ćemo te time i opravdati nazivanje konika krivuljama drugog reda. Stoga, možemo reći da se radi o sinonimima pa Krivulje drugog reda još nazivamo i konikama i čunjosječnicama. U njih spadaju kružnica, elipsa, hiperbola i parabola, ali i njihove degeneracije: dva realna ukrštena pravca, jedan realni dvostruki pravac i dva konjugirano imaginarna pravca s realnim sjecištem u konačnosti. Nas zanimaju slučajevi kada ravnina ne prolazi vrhom stošca. Tada

nastaju takozvane prave (neraspadnute) konike. Tip tog presjeka ovisi o broju njegovih realnih beskonačno dalekih točaka. Ako je ravnina paralelna s bazom stošca, nastaje kružnica. Ako je ravnina presjeka paralelna s osnovicom stošca, tada te dvije izvodnice probadaju ravninu u dvije realne i različite beskonačno daleke točke i nastaje elipsa. Ako je ravnina paralelna s jednom izvodnicom, izvodnica probada ravninu u jednoj realnoj, beskonačno dalekoj točki i krivulja koja nastaje je hiperbola. Ako ravnina nije paralelna ni s jednom njegovom izvodnicom, tada ravnina i stožac nemaju zajedničkih realnih beskonačno dalekih točaka te nastaje elipsa.

Dakle, ravnina koja ne prolazi vrhom stošca siječe taj stožac:

1. Po elipsi – nije paralelna ni s jednom njegovom izvodnicom
2. Po hiperboli – paralelna je s dvije njegove izvodnice
3. Po paraboli – paralelna je s jednom njegovom izvodnicom
4. Po kružnici – paralelna je s bazom stošca.

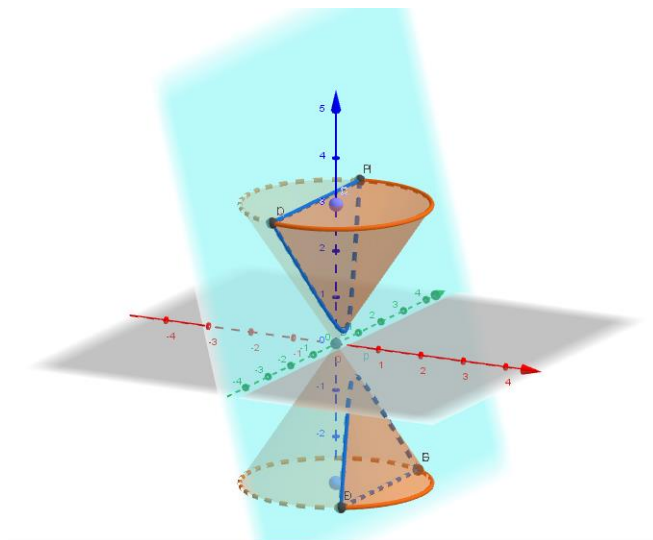
Kroz animaciju u GeoGebri pokazat ću kako nastaje svaka od krivulja. Na slici jedan, u slučaju kada je ravnina paralelna s bazom dvostrukog stošca, kao presjek nastaje kružnica.



Slika 2.1 Kružnica kao presjek dvostrukog stošca i ravnine

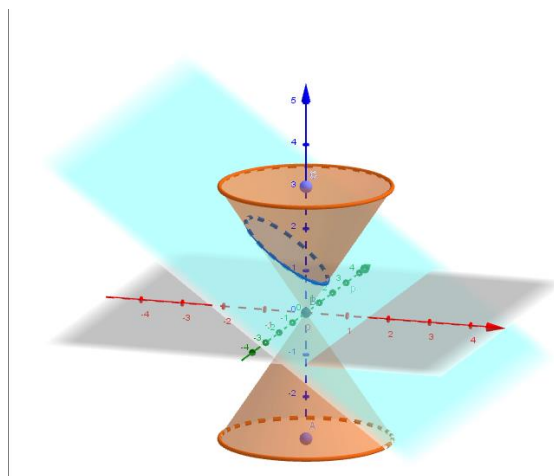
Na slici dva vidimo kako presjekom dvostrukog stošca i ravnine, u slučaju kada je ravnina paralelna s dvije njegove izvodnice, nastaje hiperbola.



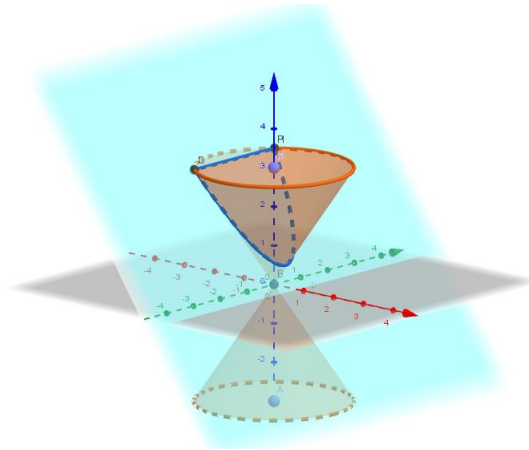


Slika 2.2. Hiperbola kao presjek dvostrukog stošca i ravnine

Na slici tri, u slučaju kada ravnina nije paralelna niti s jednom njegovom izvodnicom, prikazana krivulja koja nastaje je elipsa, a na slici četiri kada je ravnina paralelna s jednom njegovom izvodnicom kao presjek dobivamo parabolu.



Slika 2.3. Elipsa kao presjek dvostrukog stošca i ravnine



Slika 2.4. Parabola kao presjek dvostrukog stošca i ravnine

U nastavku ovog rada opisat ćemo konike kao skup nultočaka polinoma dviju varijabli drugog stupnja tj. kao krivulje drugog reda.

### 3. KRIVULJE DRUGOG REDA

U ovom poglavlju iskazat ćemo definicije konika kao krivulje drugog reda te dati pregled pripadnih središnjih i translahiranih jednadžbi, a potom se vratiti na krivulje kao presjek ravnine i stošca te povezati te dvije definicije krivulja.

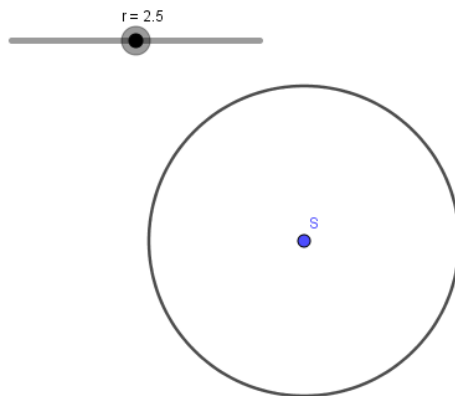
#### 3.1. Kružnica

**Definicija 3.1.:** **Kružnica** je skup točaka u ravnini  $M$  jednako udaljenih od zadane čvrste točke.

Čvrstu točku nazivamo **središte** kružnice i označavamo sa  $S$ , a udaljenost nazivamo **polumjerom** kružnice i označavamo sa  $r$ .

Kraće zapisano:

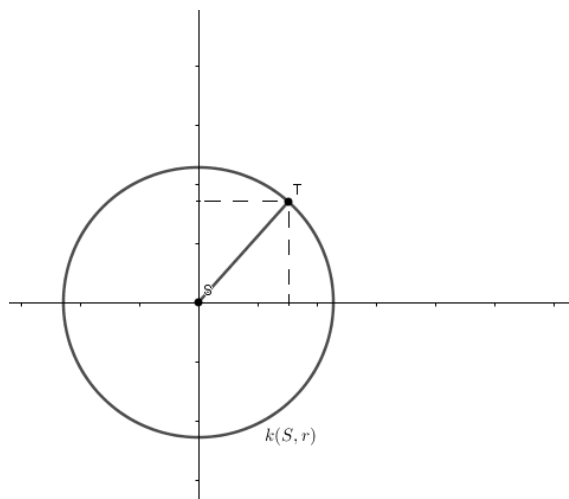
$$K = \{T \in M : d(S, T) = r\}$$



Slika 3.1. Kružnica sa središtem  $S$  i polumjerom  $r$

### 3.1.1. Središnja jednadžba kružnice

Neka je  $k(S, r)$  kružnica sa središtem  $S$  i polumjerom  $r$ . Središte kružnice smjestimo u ishodište pravokutnog koordinatnog sustava te neka je  $T(x, y)$  bilo koja točka na kružnici. Za svaku točku  $T$  na kružnici vrijedi da je njezina udaljenost od središta kružnice jednaka duljini polumjera  $r$ , odnosno  $d(S, T) = r$ .



Slika 3.2. Kružnica sa središtem  $S$  i polumjerom  $r$

Svaki položaj točke  $T$  na kružnici možemo izračunati računajući udaljenost od središta, odnosno za svaki položaj točke  $T$  vrijedi:  $(x - 0)^2 + (y - 0)^2 = r^2$ , tj.:

$$x^2 + y^2 = r^2$$

Dobivena jednadžba naziva se **središnja jednadžba kružnice**.

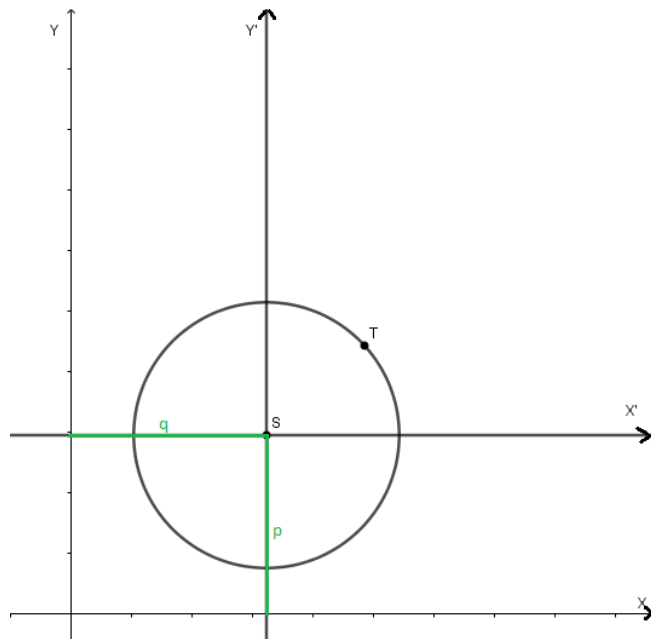
### 3.1.2. Jednadžba translahirane kružnice

Translatiramo li središte kružnice, odnosno točku  $S(0,0)$ , duž  $X$  osi za dužinu  $p$  te duž osi  $Y$  za dužinu  $q$ , dobije se jednadžba kružnice u novom koordinatnom sustavu  $X'SY'$  (Slika 3.3)

$$x^2 + y^2 = r^2,$$

a s obzirom na koordinatni sustav  $XSY$  jednadžba kružnice je oblika:

$$(x - p)^2 + (y - q)^2 = r^2$$



Slika 3.3. Translatirana kružnica sa središtem u točki  $S(p, q)$

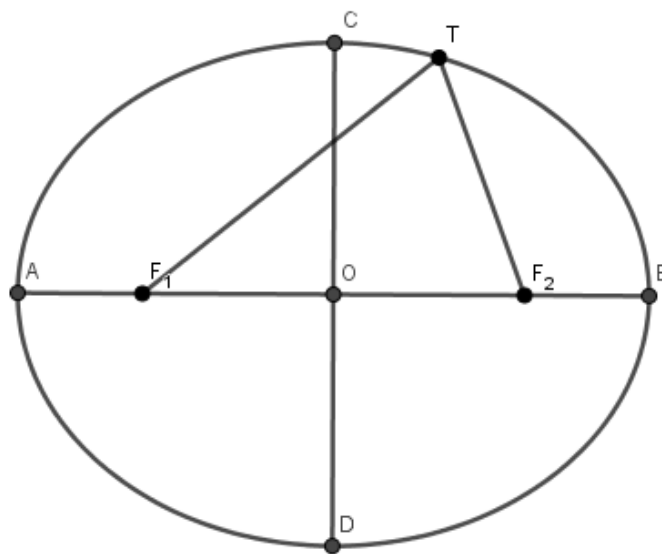
## 3.2. Elipsa

**Definicija 3.2.:** Neka su  $F_1$  i  $F_2$  dvije čvrste međusobno različite točke ravnine  $\pi$  i neka je  $d(F_1, F_2) = 2e$ , te neka je  $a > 0$  zadani realni broj gdje je  $a > e$ . Skup svih točaka ravnine za koje je zbroj udaljenosti od točaka  $F_1$  i  $F_2$  konstantan i jednak  $2a$  nazivamo **elipsom**.

Kraće zapisano,

$$E = \{T \in \pi: d(T, F_1) + d(T, F_2) = 2a \}.$$

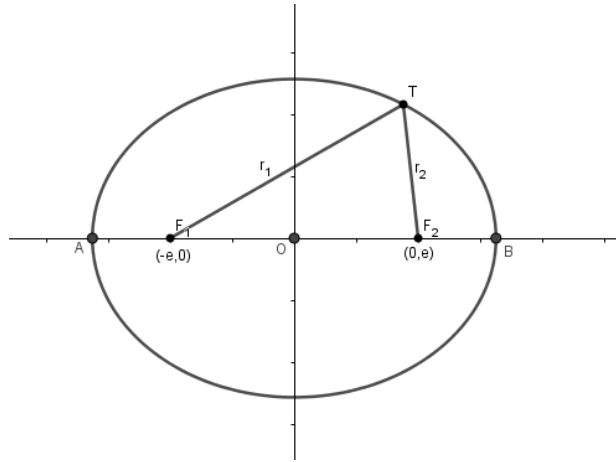
Točke  $F_1$  i  $F_2$  nazivamo **žarištima** ili **fokusima** elipse, a dužine  $\overline{TF_1}$  i  $\overline{TF_2}$  **radijus vektorima** točke T. Ako dopustimo da su točke  $F_1$  i  $F_2$  jednake, slijedi da je  $e = 0$ , odnosno dobivamo skup svih točaka jednako udaljenih od fiksne točke čime je određena kružnica. Realni broj  $e$  nazivamo **linearnim ekscentricitetom**. Polovište O dužine  $\overline{F_1F_2}$  nazivamo **središtem** elipse. Pravac  $F_1F_2$  siječe elipsu u dvjema točka A i B. Simetrala dužine  $\overline{F_1F_2}$  siječe elipsu u točkama C i D. Te četiri točke, A, B, C i D nazivamo **tjemenima** elipse, dužinu  $\overline{AB}$  **velikom (glavnom) osi**, a dužinu  $\overline{CD}$  **malom (sporednom) osi**. Dužine  $\overline{OA}$  i  $\overline{OB}$  nazivamo velikim poluosima, a dužine  $\overline{OC}$  i  $\overline{OD}$  malim poluosima. Duljinu velike poluosi označavamo s  $a$ , a duljinu malo poluosi s  $b$ .



Slika 3.4. Elipsa sa žarištima  $F_1$  i  $F_2$

### 3.2.1. Središnja jednadžba elipse

Neka su  $F_1$  i  $F_2$  dvije točke smještene na x os u pravokutnom koordinatnom sustavu tako da je polovište O dužine  $\overline{F_1F_2}$  u ishodištu koordinatnog sustava ( Slika 3.2.). Koordinate točaka  $F_1$  i  $F_2$  tada su:  $F_1(-e, 0)$ ,  $F_2(e, 0)$ , gdje je  $e$  broj kojeg nazivamo linearni ekscentricitet kao što sam navela ranije u tekstu. Neka je  $T(x, y)$  bilo koja točka na elipsi, označimo s  $r_1 = |F_1T|$ ,  $r_2 = |F_2T|$  te  $a = |AO| = |BO|$ .



Slika 3.5. Elipsa sa središtem  $O$  i fokusima  $F_1$  i  $F_2$

Iz formule za udaljenost dobivamo:

$$r_1 = \sqrt{(x - (-e))^2 + (y - 0)^2} = \sqrt{(x + e)^2 + y^2}, \text{ analognim načinom dobijemo da je}$$

$$r_2 = \sqrt{(x - e)^2 + y^2}. \text{ Iz definicije elipse znamo da je } r_1 + r_2 = 2a, \text{ odnosno:}$$

$$\sqrt{(x + e)^2 + y^2} + \sqrt{(x - e)^2 + y^2} = 2a \quad (3.1)$$

Pomnožimo jednadžbu s  $\sqrt{(x + e)^2 + y^2} - \sqrt{(x - e)^2 + y^2}$  kako bismo se riješili korijena primjenom formule za razliku kvadrata. Slijedi:

$$(x + e)^2 + y^2 - ((x - e)^2 + y^2) = 2a(\sqrt{(x + e)^2 + y^2} - \sqrt{(x - e)^2 + y^2})$$

$$\Leftrightarrow x^2 + 2xe + e^2 + y^2 - (x^2 - 2xe + e^2 + y^2) = 2a\sqrt{(x + e)^2 + y^2} - 2a\sqrt{(x - e)^2 + y^2}$$

$$\Leftrightarrow x^2 + 2xe + e^2 + y^2 - x^2 + 2xe - e^2 - y^2 = 2a\sqrt{(x + e)^2 + y^2} - 2a\sqrt{(x - e)^2 + y^2}$$

$$\Leftrightarrow 4xe = 2a\sqrt{(x + e)^2 + y^2} - 2a\sqrt{(x - e)^2 + y^2} \quad /: 2a$$

$$\Leftrightarrow \frac{2xe}{a} = \sqrt{(x + e)^2 + y^2} - \sqrt{(x - e)^2 + y^2} \quad (3.2)$$

Zbrajanjem jednakosti (3.1) i (3.2) dobivamo:

$$2\sqrt{(x + e)^2 + y^2} = 2a + \frac{2xe}{a} \quad /: 2$$

$$\Leftrightarrow \sqrt{(x+e)^2 + y^2} = a + \frac{e}{a}x.$$

Rješavamo se korijena kvadriranjem jednakosti te iz toga slijedi:

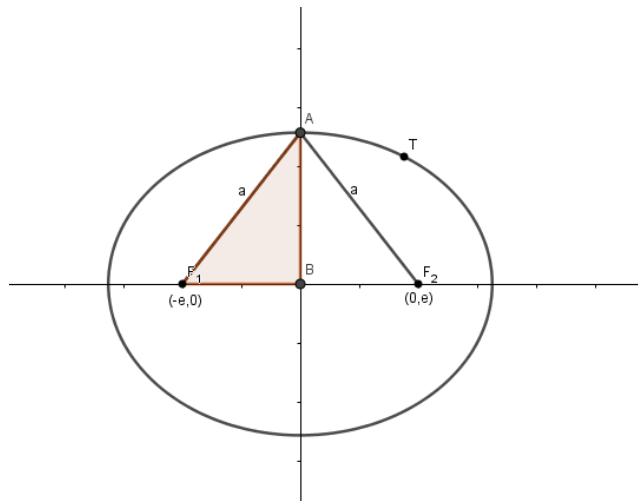
$$(x+e)^2 + y^2 = a^2 + 2a\frac{e}{a}x + \left(\frac{ex}{a}\right)^2$$

$$\Leftrightarrow x^2 + 2xe + e^2 + y^2 = a^2 + 2ex + \frac{e^2}{a^2}x^2$$

$$\Leftrightarrow \left(1 - \frac{e^2}{a^2}\right)x^2 + y^2 = a^2 - e^2$$

$$\Leftrightarrow \left(\frac{a^2 - e^2}{a^2}\right)x^2 + y^2 = a^2 - e^2 /: (a^2 - e^2)$$

$$\Leftrightarrow \frac{x^2}{a^2} + \frac{y^2}{a^2 - e^2} = 1 \tag{3.3}$$



Slika 3.6. Elipsa

Zanima nas može li se  $a^2 - e^2$  još malo srediti kako bi jednadžba bila izražena samo pomoću brojeva  $a$  i  $b$ , odnosno velike i male poluosi. Na slici 3.2 uočimo pravokutni trokut  $F_1BA$ .

Primjenom Pitagorinog poučka slijedi da je  $e^2 + b^2 = a^2$  iz čega slijedi da je  $b^2 = a^2 - e^2$ , gdje je  $a > e$  pa je  $a^2 > e^2$ .

Vratimo li se na našu jednakost (3.3) konačno slijedi:

$$\boxed{\frac{x^2}{a^2} + \frac{y^2}{b^2} = 1}.$$

Prethodna jednađba naziva se **središnja jednađba elipse**. Jednađbu možemo zapisati i u obliku:  $b^2x^2 + a^2y^2 = a^2b^2$ .

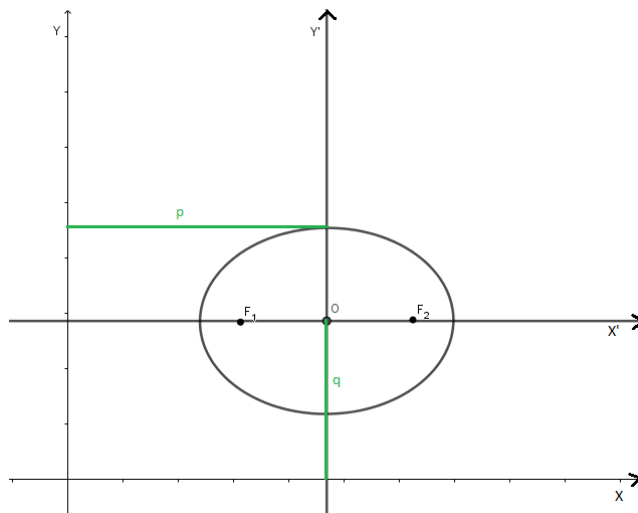
### 3.2.2. Jednađba translirane elipse

Analogno kako smo imali kod kružnice, i kod elipse možemo napraviti translaciju duž  $X$  osi za dužinu  $p$ , a duž  $Y$  osi za dužinu  $q$ . Takvom translacijom dobiti ćemo jednađbu elipse s obzirom na novi pravokutni koordinatni sustav  $X'OY'$  oblika:

$$\frac{x'^2}{a^2} + \frac{y'^2}{b^2} = 1,$$

a s obzirom na pravokutni koordinatni sustav  $XOY$  jednađbu oblika:

$$\frac{(x-p)^2}{a^2} + \frac{(y-q)^2}{b^2} = 1.$$



Slika 3.7. Translatirana elipsa sa središtem u točki  $O(p, q)$

## 3.3. Hiperbola

**Definicija 3.3.:** Neka su  $F_1$  i  $F_2$  dvije čvrste međusobno različite točke ravnine  $\pi$  i neka je  $d(F_1, F_2) = 2e$  i neka je dan realan broj  $a$ ,  $0 < a < e$ . Skup svih točaka za koje je apsolutna vrijednost razlike udaljenosti do danih točaka  $F_1$  i  $F_2$  konstantna i jednaka  $2a$  nazivamo **hiperbolom**.



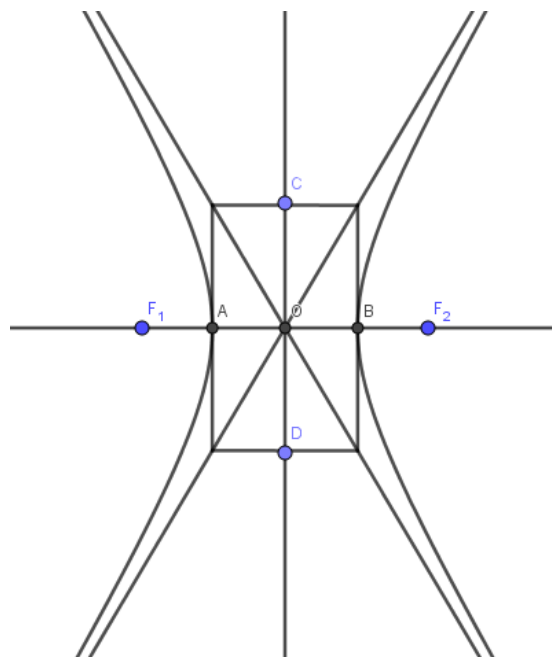
Kraće zapisano:

$$H = \{T \in \pi: |d(T, F_1) - d(T, F_2)| = 2a\}.$$

Točke  $F_1$  i  $F_2$  nazivamo **žarištima** ili **fokusima** elipse, a dužine  $\overline{TF_1}$  i  $\overline{TF_2}$  **radijusvektorima** točke T. Broj  $e$  nazivamo **linearnim ekscentricitetom**. Polovište O dužine  $\overline{F_1F_2}$  nazivamo **središtem** hiperbole. Pravac  $F_1F_2$  siječe hiperbolu u dvije točke A i B i njih nazivamo **tjemenima** hiperbole. Dužinu  $\overline{AB}$  nazivamo **realnom osi**, a dužine  $\overline{OA}$  i  $\overline{OB}$  **realnim poluosima**. Presijevanjem kružnice  $k(A, e)$  ili  $k(B, e)$  sa simetralom realne osi, kao presjek dobivamo točke C i D koje određuju dužinu  $\overline{CD}$  te nju nazivamo **imaginarnom osi hiperbole**. Dužine  $\overline{OC}$  i  $\overline{OD}$  nazivamo **imaginarnim poluosima**. Duljinu imaginarne poluosi označavamo s  $b$ .

$\varepsilon = \frac{e}{a}$  naziva se **numerički ekscentricitet** hiperbole. Iz  $e > a$  slijedi  $\varepsilon > 1$ .

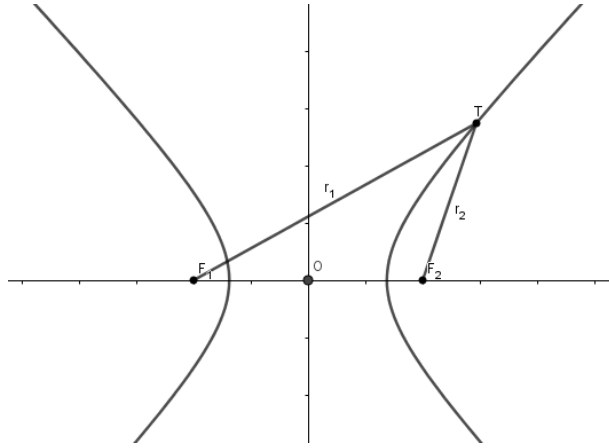
Još jedna razlika između elipse i hiperbole je što hiperbola ima **asimptote**. Asimptote su određene su kao granični položaj tangente kada se diralište tangente kreće prema beskonačnosti po grani hiperbole. Asimptota se može definirati i kao pravac kojemu se graf sve više približava kako se točka hiperbole kreće prema beskonačno dalekoj točki. Asimptote hiperbole leže na dijagonalama pravokutnika duljina stranica  $2a$  i  $2b$ , a središte mu je u središtu hiperbole.



Slika 3.8. Hiperbola sa žarištima  $F_1$  i  $F_2$

### 3.3.1. Središnja jednadžba hiperbole

Kako bismo odredili jednadžbu hiperbole smjestimo pravokutni koordinatni sustav tako da žarišta  $F_1$  i  $F_2$  imaju redom koordinate  $(-e, 0)$  i  $(e, 0)$ . Točka  $T(x, y)$  neka je bilo koja točka na hiperboli, označimo s  $r_1 = |F_1T|$ ,  $r_2 = |F_2T|$  (Slika 4.2).



Slika 3.9. Hiperbola

Iz definicije hiperbole znamo da vrijedi:

$$|r_1 - r_2| = 2a. \quad (3.4)$$

Provodimo sličan postupak kao i kod elipse:

Iz formule za udaljenost dobivamo:

$$r_1 = \sqrt{(x - (-e))^2 + (y - 0)^2} = \sqrt{(x + e)^2 + y^2}, \text{ analognim načinom dobijemo da je}$$

$$r_2 = \sqrt{(x - e)^2 + y^2}. \text{ Uvrstimo u (3.4) } r_1 \text{ i } r_2 \text{ te dobivamo:}$$

$$\left| \sqrt{(x + e)^2 + y^2} - \sqrt{(x - e)^2 + y^2} \right| = 2a$$

pa po definiciji apsolutne vrijednosti slijedi da je:

$$\sqrt{(x + e)^2 + y^2} - \sqrt{(x - e)^2 + y^2} = \pm 2a. \quad (3.5)$$

Pomnožimo jednakost sa  $\sqrt{(x + e)^2 + y^2} + \sqrt{(x - e)^2 + y^2}$  kako bismo se riješili korijena primjenom formule za razliku kvadrata. Slijedi:

$$(x + e)^2 + y^2 - ((x - e)^2 + y^2) = \pm 2a(\sqrt{(x + e)^2 + y^2} + \sqrt{(x - e)^2 + y^2})$$

$$\begin{aligned}
&\Leftrightarrow (x+e)^2 + y^2 - ((x-e)^2 + y^2) = \pm 2a(\sqrt{(x+e)^2 + y^2} - \sqrt{(x-e)^2 + y^2}) \\
&\Leftrightarrow x^2 + 2xe + e^2 + y^2 - (x^2 - 2xe + e^2 + y^2) = \pm 2a(\sqrt{(x+e)^2 + y^2} - \sqrt{(x-e)^2 + y^2}) \\
&\Leftrightarrow x^2 + 2xe + e^2 + y^2 - x^2 + 2xe - e^2 - y^2 = \pm 2a\sqrt{(x+e)^2 + y^2} - 2a\sqrt{(x-e)^2 + y^2} \\
&\Leftrightarrow 4xe = \pm 2a(\sqrt{(x+e)^2 + y^2} - \sqrt{(x-e)^2 + y^2}) /: (\pm 2a) \\
&\Leftrightarrow \pm \frac{2e}{a}x = \sqrt{(x+e)^2 + y^2} - \sqrt{(x-e)^2 + y^2} \tag{3.6}
\end{aligned}$$

Zbrajanjem (3.5) i (3.6) dobivamo:

$$\begin{aligned}
2\sqrt{(x+e)^2 + y^2} &= \pm 2(a + \frac{e}{a}x) /: 2 \\
\Leftrightarrow \sqrt{(x+e)^2 + y^2} &= \pm(a + \frac{e}{a}x).
\end{aligned}$$

Rješavamo se korijena kvadriranjem jednakosti te iz toga slijedi:

$$\begin{aligned}
(x+e)^2 + y^2 &= a^2 + 2a\frac{e}{a}x + (\frac{ex}{a})^2 \\
\Leftrightarrow x^2 + 2xe + e^2 + y^2 &= a^2 + 2ex + \frac{e^2}{a^2}x^2 \\
\Leftrightarrow (1 - \frac{e^2}{a^2})x^2 + y^2 &= a^2 - e^2 \\
\Leftrightarrow (\frac{a^2 - e^2}{a^2})x^2 + y^2 &= a^2 - e^2 / (a^2 - e^2) \\
\Leftrightarrow \frac{x^2}{a^2} + \frac{y^2}{a^2 - e^2} &= 1
\end{aligned}$$

Ponovno gledamo može li se izraz  $a^2 - e^2$  zapisati drugačije kako bismo u jednadžbi imali samo koeficijente  $a$  i  $b$ , odnosno velike i male poluosi. Za elipsu smo izvodili povezanost brojeva  $a, b$  i  $e$ , ovdje bismo na sličan način mogli provesti račun te bismo dobili da vrijedi:

$$a^2 - e^2 = -b^2 \text{ pa je konačno jednadžba hiperbole:}$$

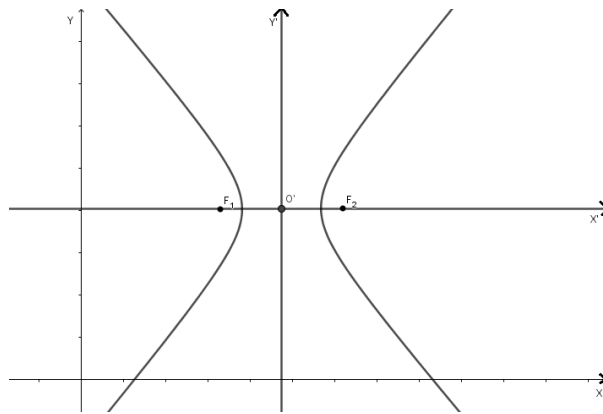
$$\frac{x^2}{a^2} - \frac{y^2}{b^2} = 1.$$

Prethodna jednađzba naziva se **središnja jednađzba elipse**. Jednađzba se može zapisati i u obliku:  $b^2x^2 - a^2y^2 = a^2b^2$ .

### 3.3.2. Jednađzba translahirane hiperbole

Kao i kod kružnice i elipse, središte krivulje translahiramo iz točke  $O(0,0)$  u neku točku  $O'(p, q)$ . U tu točku  $O'(p, q)$  smještamo novi pravokutni koordinatni sustav kao što je prikazano na slici (2.10). Jednađzba hiperbole translahirane za točku  $O'(p, q)$  oblika je:

$$\frac{(x-p)^2}{a^2} - \frac{(y-q)^2}{b^2} = 1.$$



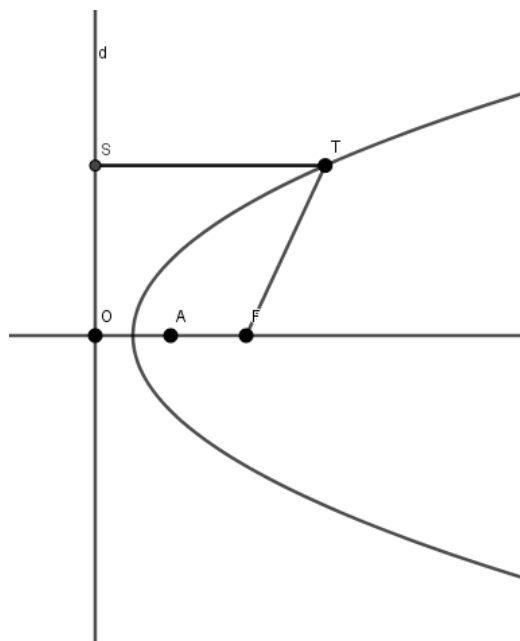
Slika 3.10. Translahirana hiperbola sa središtem u točki  $O'(p, q)$

## 3.4. Parabola

**Definicija 3.4:** Neka je  $F$  točka izvan pravca  $d$ . Skup svih točaka u ravnini  $\pi$  koje su jednako udaljene od točke  $F$  i pravca  $d$  nazivamo **parabolom**. Točka  $F$  naziva se **žarište** ili **fokus** parabole, a pravac  $d$  nazivamo **ravnalicom** ili **direktrisom**. Dužinu  $\overline{TF}$  nazivamo **radijvektorom** točke  $T$  parabole.

Kraće zapisano,

$$P = \left\{ T \in \pi : \frac{d(T, F)}{d(T, d)} = 1 \right\}.$$



Slika 3.11. Parabola sa žarištem  $F$  i direktrinom  $d$

### 3.4.1. Središnja jednađba parabole

Smjestimo parabolu u pravokutni koordinatni sustav tako da direktrisa ima jednađbu  $x + \frac{p}{2} = 0, p > 0, p \in \mathbb{R}$ . Broj  $p$  naziva se poluparametrom, odnosno  $2p$  parametrom parabole pa su koordinate fokusa parabole  $F(\frac{p}{2}, 0)$ . Prema definiciji parabole, vrijedi da je udaljenost bilo koje točke na paraboli do fokusa i direktrise jednaka, kraće zapisano:

$$d(T, F) = d(T, d).$$

Isto tako, vrijedi da je  $d(T, F) = r$ , gdje je  $r$  radijvektor točke  $T$  kako sam navela prije u tekstu. Koristeći formulu za udaljenost bilo koje točke  $T(x, y)$  parabole do njezinog fokusa  $F(\frac{p}{2}, 0)$  te izjednačavanjem s formulom za udaljenost bilo koje točke  $T(x, y)$  parabole do direktrise  $d$ , odnosno do točke s koordinatama  $x = -\frac{p}{2}$  i  $y$ . Slijedi:

$$(x - \frac{p}{2})^2 + (y - 0)^2 = (x - (-\frac{p}{2}))^2 + (y - y)^2, \text{ odnosno}$$

$$\Leftrightarrow x^2 - 2x\frac{p}{2} + (\frac{p}{2})^2 + y^2 = x^2 + 2x\frac{p}{2} + (\frac{p}{2})^2$$

$$\Leftrightarrow x^2 - xp + \frac{p^2}{4} + y^2 = x^2 + xp + \frac{p^2}{4}$$

$$\Leftrightarrow y^2 = 2px$$

Dakle, vrijedi:

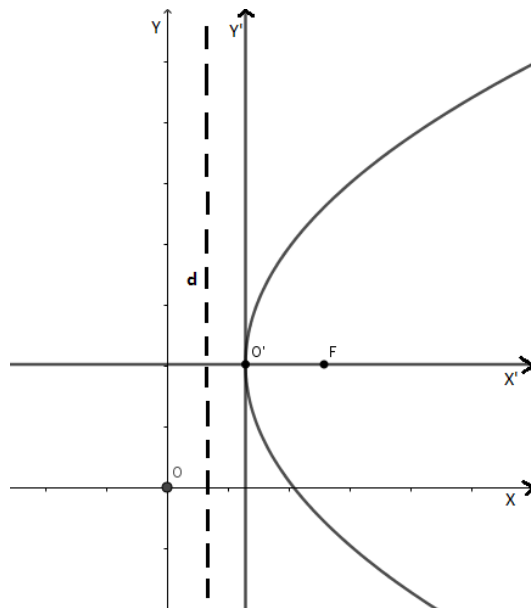
$$y^2 = 2px$$

Te se prethodna jednažba naziva **središnja jednažba parabole**.

### 3.4.2. Jednažba translirane parabole

Ishodište koordinatnog sustava  $O$  možemo translirati u neku točku  $O'(a, b)$ . Tada fokus parabole  $F$  ima koordinate  $F(\frac{p}{2} + a, b)$ , a direktrisa je pravac  $x = a - \frac{p}{2}$  dok joj os leži na pravcu  $y - b = 0$  (Slika 2.12). Jednažba translirane parabole tada je oblika:

$$(y - b)^2 = 2p(x - a).$$



Slika 3.12. Translatirana hiperbola sa središtem u točki  $O'(a, b)$

### 3.5. Važna napomena

U prethodnim smo potpoglavljima iskazali definicije krivulja drugog reda i dokazali da ako neka točka  $T(x, y)$  koordinatne ravnine zadovoljava uvjete definicije neke krivulje drugog reda, tada zadovoljava i odgovarajuću jednažbu. No, nameće se i pitanje suprotnog smjera,

odnosno, ako koordinate točke  $T(x, y)$  zadovoljavaju neku od navedenih jednadžbi krivulja (3.1)-(3.4) da li onda ta točka leži na krivulji. U ovom radu nećemo dokazati suprotni smjer za svaku od krivulja, nego ćemo provesti dokaz samo na primjeru elipse.

Ako koordinate točke  $T(x, y)$  zadovoljavaju jednadžbu elipse, onda točka  $T$  leži na elipsi.

Dokaz: Označimo s  $r_1 = |F_1T|$ , a s  $r_2 = |F_2T|$ . S obzirom na to da su koordinate točke  $F_1(-e, 0)$ , slijedi:

$$r_1 = |F_1T| = \sqrt{(x + e)^2 + y^2} \text{ pa}$$

$r_1^2 = (x + e)^2 + y^2$ . S obzirom na to da točka  $T(x, y)$  zadovoljava jednadžbu  $b^2x^2 + a^2y^2 = a^2b^2$  (1) ( $\rightarrow$  uvrštavanjem  $y^2 = b^2 - \frac{x^2b^2}{a^2}$ ) slijedi :

$$r_1^2 = x^2 + 2xe + e^2 + y^2 = x^2 + 2xe + e^2 + b^2 - \frac{x^2b^2}{a^2} = \underbrace{e^2 + b^2}_{e^2 + b^2 = a^2} + 2ex + \frac{a^2 - b^2}{a^2}x^2 = a^2 + 2ex + \frac{e^2}{a^2}x^2 = \left(a + \frac{ex}{a}\right)^2$$

Analogno bismo dobili za  $r_2^2 = \left(a - \frac{ex}{a}\right)^2$ .

$|x| \leq a$  jer inače jednadžba (1) nebi bila zadovoljena. Zato vrijedi:

$\left|\frac{ex}{a}\right| \leq e < a$  iz čega slijedi da su  $a + \frac{ex}{a}$  i  $a - \frac{ex}{a}$  pozitivni brojevi. Slijedi:

$r_1 = a + \frac{ex}{a}$  i  $r_2 = a - \frac{ex}{a}$  pa zbrajanjem konačno slijedi:

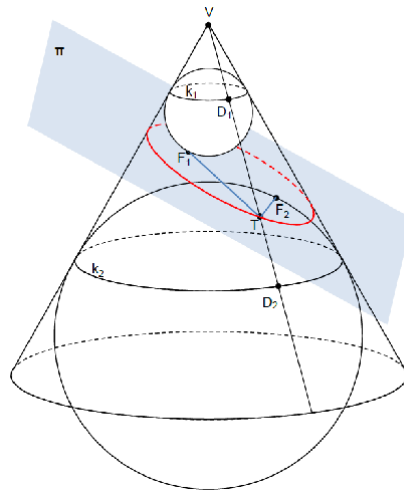
$r_1 + r_2 = a + \frac{ex}{a} + a - \frac{ex}{a} = 2a$  što smo i trebali dokazati. Dakle, točka  $T$  leži na elipsi.

## 4. EKVIVALENCIJA KONIKA I KRIVULJA DRUGOG REDA

U prvom poglavlju opisali smo konike kao presjek ravnine i dvostrukog stošca dok smo u prethodnom poglavlju definirali svaku od krivulja drugog reda te popisali sve odgovarajuće jednadžbe. No, ostala je nerazjašnjena ekvivalencija između ta dva pristupa. Na primjer. Elipsu smo definirali kao krivulju za koju vrijedi da je zbroj udaljenosti svake njezine točke

do žarišta  $F_1$  i  $F_2$  konstantan. S druge strane, pokazali smo da je elipsa krivulja koja se dobije presjekom stošca i ravnine uz uvjet da ravnina nije paralelna niti s jednom od izvodnica i ne prolazi vrhom stošca. Ove dvije, nazovimo ih, definicije, povezoao je Germinal Pierre Dandelin (1794. – 1847.). Germinal Pierre Dandelin bio je belgijski matematičar i inženjer, točnije, otac mu je bil Francuz te je rođen u Francuskoj blizu Pariza, a majka mu je bila iz Belgije. On je 1822. godine otkrio vezu između presjeka stošca ravninom, žarišta čunjosječnica i kugala upisanih u stožac koje dodiruju ravninu kojom je presječen te su njemu u čast te kugle nazvane *Dandelinovim kuglama*.

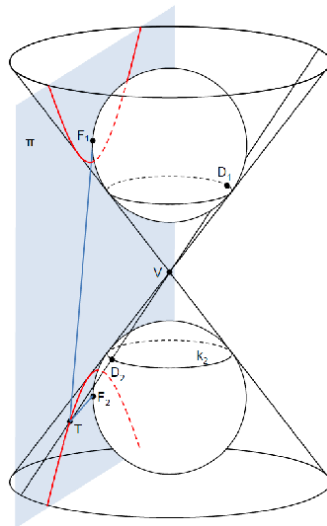
**TEOREM 4.1** (Dandelinov teorem za elipsu): Ako stožastu plohu presiječemo ravninom koja ne prolazi vrhom stožaste plohe i siječe sve njezine izvodnice, onda je presječna krivulja ili kružnica ili elipsa.



Slika 4.1. Dandelinove kugle i elipsa

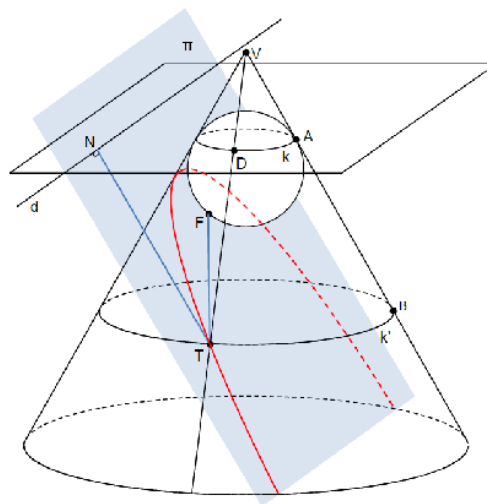
**TEOREM 4.2** (Dandelinov teorem za hiperbolu): Ako stožastu plohu presiječemo ravninom koja ne prolazi vrhom stožaste plohe i paralelna je s dvije njezine izvodnice, onda je presječna krivulja hiperbola.





Slika 4.2. Dandelinove kugle i hiperbola

**TEOREM 4.3** (Dandelinov teorem za parabolu): Ako stožastu plohu presječemo ravninom koja ne prolazi vrhom stožaste plohe i paralelna je s jednom njezinom izvodnicom, onda je presječna krivulja parabola.



Slika 4.3. Dandelinove kugle i parabola

Skupovi točaka ravnine  $M$  kao što su kružnica, elipsa, hiperbola i parabola, imaju niz srodnih svojstava te ih iz toga razloga nazivamo krivuljama drugog reda. Jedno od nama bitnih svojstava je da se svaka od nabrojanih krivulja može opisati kao skup nula polinoma drugog stupnja. U nastavku ovog rada pokazat ćemo da za svaku od navedenih krivulja moguće je

naći pravokutni koordinatni sustav ( $O; \mathbf{i}, \mathbf{j}$ ) u ravnini  $M$  u kojem će krivulja drugog reda biti zadana jednom od središnjih jednadžbi:

$$1^\circ \text{ KRUŽNICA radijusa } r > 0: \quad x^2 + y^2 = r^2$$

$$2^\circ \text{ ELIPSA s poluosima } a, b > 0: \quad \frac{x^2}{a^2} + \frac{y^2}{b^2} = 1$$

$$3^\circ \text{ HIPERBOLA s poluosima } a, b > 0: \quad \frac{x^2}{a^2} - \frac{y^2}{b^2} = 1$$

$$4^\circ \text{ PARABOLA, } p \neq 0: \quad y^2 = 2px$$

U dosadašnjem tekstu sve jednadžbe drugog reda bile su zapisane ili u središnjem ili u transliranom obliku. To znači da su svi kvadratni polinomi u dvije varijable bili oblika

$$(\forall x, y \in \mathbb{R}) \quad p(x, y) = ax^2 + by^2 + cx + dy + e$$

što znači da nisu imali monom  $xy$ . U narednom dijelu teksta promatra ćemo kvadratne polinome i s monomom  $xy$ , tj. s monomom  $x_1x_2$ .

Funkcija  $p: \mathbb{R} \times \mathbb{R} \rightarrow \mathbb{R}$  zove se polinom drugog stupnja dviju varijabli ako je

$$(\forall x_1, x_2 \in \mathbb{R}) \quad p(x_1, x_2) = a_{11}x_1^2 + 2a_{12}x_1x_2 + a_{22}x_2^2 + a_1x_1 + a_2x_2 + a_0,$$

gdje su  $a_{11}, a_{12}, a_{22}, a_1, a_2$  i  $a_0$  zadani realni brojevi uz uvjet da je barem jedan od koeficijenata  $a_{11}, a_{12}, a_{22}$  različit od nule. Bez smanjena općenitosti, dovoljno promatrati samo kvadratne polinome dviju varijabli za koje je koeficijent uz monom  $x_1x_2$  dvostruk tj. možemo samo promatrati simetrične matrice

$$A = \begin{bmatrix} a_{11} & a_{12} \\ a_{12} & a_{22} \end{bmatrix}$$

drugog reda. Označimo li sa  $\mathbf{b} = \begin{bmatrix} b_1 \\ b_2 \end{bmatrix}$  vektor stupac i s  $\gamma$  skalar tada u općem slučaju, jednadžbom

$$p(x, y) = \begin{bmatrix} x & y \end{bmatrix} \begin{bmatrix} a_{11} & a_{12} \\ a_{12} & a_{22} \end{bmatrix} \begin{bmatrix} x \\ y \end{bmatrix} + \begin{bmatrix} b_1 & b_2 \end{bmatrix} \begin{bmatrix} x \\ y \end{bmatrix} + \gamma = 0 \quad (4.1)$$

zadana je krivulja drugog reda. O kojoj krivulji je riječ saznat ćemo na osnovu navedene simetrične matrice  $A$  i njenog dijagonaliziranog oblika. Krucijalan dio te veze između simetrične matrice i krivulja drugog reda zasniva se na proučavanju pripadne kvadratne forme

$a_{11}x_1^2 + 2a_{12}x_1x_2 + a_{22}x_2^2$ . Upravo proučavanje kvadratnih formi omogućit će nam pronalaženje pravokutnog koordinatni sustav  $(O; \mathbf{i}, \mathbf{j})$  u ravnini  $M$  u kojem će se svaka jednačba (4.1) poprimiti jedan od oblika središnjih jednačbi od  $1^\circ$  do  $4^\circ$ .

## 5. KVADRATNE FORME

**Definicija 5.1:** Neka je  $A$  kvadratna matrica. Funkcija  $f: \mathbb{R}^n \rightarrow \mathbb{R}$  definirana formulom

$$f(\mathbf{x}) = (\mathbf{Ax}|\mathbf{x}) \quad (5.1)$$

naziva se **kvadratna forma**.

Napišimo njezin prikaz pomoću  $\mathbf{x} = [x_1 \dots x_n]^\top$  i  $\mathbf{A} = (a_{ij})$ . Tada je  $i$ -ta komponenta vektora  $\mathbf{Ax}$  jednaka

$$(\mathbf{Ax})_i = \sum_{j=1}^n a_{ij}x_j$$

te je

$$(\mathbf{Ax}|\mathbf{x}) = \sum_{i=1}^n (\sum_{j=1}^n a_{ij}x_j)x_i = \sum_{i,j=1}^n a_{ij}x_ix_j. \quad (5.2)$$

Koristeći vezu skalarnog produkta i matričnog množenja, kvadratnu formu možemo pisati i na način:

$$(\mathbf{Ax}|\mathbf{x}) = (\mathbf{x}|\mathbf{Ax}) = \mathbf{x}^\top \mathbf{Ax}. \quad (5.3)$$

Uzmimo primjer matrice reda 2, kvadratna forma ima oblik

$$[x_1 \ x_2] \begin{bmatrix} a_{11} & a_{12} \\ a_{21} & a_{22} \end{bmatrix} \begin{bmatrix} x_1 \\ x_2 \end{bmatrix} = a_{11}x_1^2 + a_{12}x_1x_2 + a_{21}x_1x_2 + a_{22}x_2^2.$$

Primjer 5.1: Neka je  $\mathbf{B} = \begin{bmatrix} 2 & 0 & 2 \\ 4 & 0 & -1 \\ 0 & -1 & 3 \end{bmatrix}$ . Napišimo kvadratne forme koje odgovaraju ovim

matricama. Odgovarajuća forma je:

$$\begin{aligned}
[x \ y \ z] \begin{bmatrix} 2 & 0 & 2 \\ 4 & 0 & -1 \\ 0 & -1 & 3 \end{bmatrix} \begin{bmatrix} x \\ y \\ z \end{bmatrix} &= [x \ y \ z] \begin{bmatrix} 2x + 2y \\ 4x - z \\ -y + 3z \end{bmatrix} \\
&= 2x^2 + 2xz + 4xy - yz - yz + 3z^2 = 2x^2 + 2xz + 4xy - 2yz + 3z^2
\end{aligned}$$

Sada pogledajmo obratni postupak, odnosno kako iz zadane forme rekonstruirati matricu. Obrat nije jednoznačan što znači da jednoj kvadratnoj formi odgovara više matrica. Uzmimo za primjer našu formu  $2x^2 + 2xz + 4xy - 2yz + 3z^2$ . Uz gornju matricu odgovaraju joj još i matrice:

$$\begin{bmatrix} 2 & 1 & 2 \\ 3 & 0 & -1 \\ 0 & -1 & 3 \end{bmatrix}, \quad \begin{bmatrix} 2 & 5 & 2 \\ -1 & 0 & -1 \\ 0 & -3 & 3 \end{bmatrix}, \quad \begin{bmatrix} 2 & 2 & 1 \\ 2 & 0 & -1 \\ 1 & -1 & 3 \end{bmatrix}, \text{ itd.}$$

Primijetimo da sve one imaju iste dijagonalne elemente, kao i zbroj  $a_{ij} + a_{ji}$  dvaju elemenata simetričnih s obzirom na glavnu dijagonalu. Taj zbroj je koeficijent uz član  $x_i x_j$  u kvadratnoj formi. Odavde slijedi da će za zadanu kvadratnu formu postojati *jedinstvena* odgovarajuća simetrična matrica. Iz tog ćemo razloga u daljnjem tekstu promatrati samo simetrične matrice.

U daljnjem tekstu bit će nam važna sljedeća definicija vezana uz predznak kvadratne forme kao funkcije dviju varijabli.

**Definicija 5.2:** Kvadratna forma (5.1) je:

- 1° indefinitna, ako prima i pozitivne i negativne vrijednosti;
- 2° semidefinitna, ako prima samo pozitivne, odnosno samo negativne vrijednosti;
- 3° pozitivno semidefinitna, ako prima samo pozitivne vrijednosti;
- 4° negativno semidefinitna, ako prima samo negativne vrijednosti;
- 5° pozitivno definitna, ako je pozitivno semidefinitna i ako je  $q(x_1, x_2) = 0$  ekvivalentno s  $x_1 = x_2 = 0$ .
- 6° negativno definitna, ako je negativno semidefinitna i ako je  $q(x_1, x_2) = 0$  ekvivalentno s  $x_1 = x_2 = 0$ .

Važno je istaći da će temeljni teorem o klasifikaciji krivulja drugog reda biti zasnovan na određivanju definitnosti, pozitivne ili negativne.

Primjer 5.2: Odredimo simetričnu matricu koja odgovara kvadratnoj formi

$$x^2 + 8xy - 3y^2.$$

Možemo napisati:

$$x^2 + 8xy - 3y^2 = a_{11}x^2 + 2a_{12}xy + y^2$$

pa je

$$A = \begin{bmatrix} 1 & 4 \\ 4 & -3 \end{bmatrix}.$$

Tako na primjer možemo uzeti formu

$$x_1x_2 - 2x_1x_3 + x_3^2$$

odgovara matrici:

$$\begin{bmatrix} 0 & \frac{1}{2} & -1 \\ \frac{1}{2} & 0 & 0 \\ -1 & 0 & 1 \end{bmatrix}.$$

Kvadratna forma je **kanonska** ako ne sadrži „miješane“ članove, kao što su umnošci  $x_1x_2$ ,  $x_1x_3$ ,  $x_2x_3$  i slični. Dakle, to je forma pridružena dijagonalnoj matrici i ima oblik:

$$f(\mathbf{x}) = a_{11}x_1^2 + a_{22}x_2^2 + \dots + a_{nn}x_n^2.$$

Nameće se pitanje može li se i kako neka kvadratna forma svesti na kanonski oblik?

Pogledajmo primjer:

Primjer 5.3: Odredimo kanonski oblik forme:

$$f(x_1, x_2) = 5x_1^2 + 4x_1x_2 + 8x_2^2.$$

Primijenit ćemo metodu svodenja na potpuni kvadrat. Zbog jednostavnijeg računa izlučimo faktor  $\frac{1}{5}$ :

$$f(x_1, x_2) = \frac{1}{5}[25x_1^2 + 20x_1x_2] + 8x_2^2$$

$$\begin{aligned}
&= \frac{1}{5} [(5x_1 + 2x_2)^2 - 4x_2^2] + 8x_2^2 \\
&= \frac{1}{5} (5x_1 + 2x_2)^2 + \frac{36}{5} x_2^2 \\
&= \frac{1}{5} y_1^2 + \frac{36}{5} y_2^2, \text{ gdje je } y_1 = 5x_1 + 2x_2, \text{ a } y_2 = x_2.
\end{aligned}$$

Uočimo da prijelazom na nove varijable forma ima kanonski oblik.

Postavlja se pitanje može li se svaka kvadratna forma svesti na kanonski oblik?

Budući da nas u ovom radu zanimaju samo kvadratne forme na  $\mathbb{R}^2$ , u daljnjem tekstu promatrat ćemo isključivo simetrične kvadratne matrice  $2 \times 2$ .

To znači da će nas zanimati samo kvadratne forme oblika:

$$f(x_1, x_2) = [x_1 \ x_2] \mathbf{A} \begin{bmatrix} x_1 \\ x_2 \end{bmatrix},$$

gdje je  $\mathbf{A}$  simetrična matrica oblika  $\mathbf{A} = \begin{bmatrix} a_{11} & a_{12} \\ a_{12} & a_{22} \end{bmatrix}$ .

Oдавde proizlazi da je:

$$\begin{aligned}
f(x_1, x_2) &= [x_1 \ x_2] \begin{bmatrix} a_{11} & a_{12} \\ a_{21} & a_{22} \end{bmatrix} \begin{bmatrix} x_1 \\ x_2 \end{bmatrix} = [x_1 \ x_2] \begin{bmatrix} a_{11}x_1 + a_{12}x_2 \\ a_{12}x_1 + a_{22}x_2 \end{bmatrix} \\
&= x_1(a_{11}x_1 + a_{12}x_2) + x_2(a_{12}x_1 + a_{22}x_2) \\
&= a_{11}x_1^2 + a_{12}x_1x_2 + a_{12}x_1x_2 + a_{22}x_2^2 \\
&= a_{11}x_1^2 + 2a_{12}x_1x_2 + a_{22}x_2^2.
\end{aligned}$$

Iz prethodnih primjera i činjenice da je trag i determinanta matrice njena invarijanta proizlazi sljedeći teorem. Budući da ćemo u idućem poglavlju dokazati da se svaka simetrična matrica može dijagonalizirati spomenuti teorem nećemo dokazivati.:

**TEOREM 5.1:** Kvadratna forma (5.1) s matricom (5.2) je:

1° indefinitna, ako i samo ako je  $\det \mathbf{A} < 0$ ;

2° semidefinitna, ako i samo ako je  $\det \mathbf{A} \geq 0$ ;

3° pozitivno semidefinitna, ako i samo ako je

$$a_{11} \geq 0 \ \& \ a_{22} \geq 0 \ \& \ \det \mathbf{A} \geq 0;$$

4° negativno semidefinitna, ako i samo ako je

$$a_{11} \leq 0 \ \& \ a_{22} \leq 0 \ \& \ \det \mathbf{A} \geq 0;$$

5° pozitivno definitna, ako i samo ako je

$$a_{11} > 0 \ \& \ \det \mathbf{A} > 0;$$

6° negativno definitna, ako i samo ako je

$$a_{11} < 0 \ \& \ \det \mathbf{A} > 0;$$

7° definitna, ako i samo ako je  $\det \mathbf{A} > 0$ .

## 6. DIJAGONALIZACIJA SIMETRIČNE MATRICE I KANONSKI OBLIK KVADRATNE FORME

**TEOREM 6.1:** Svaka simetrična matrica  $\mathbf{A}$  posjeduje točno  $n$  realnih svojstvenih vrijednosti (brojeći njihovu višestrukost) i  $n$  međusobno okomitih svojstvenih vektora. Stoga je ona slična dijagonalnoj matrici. Dakle, postoji ortogonalna matrica  $\mathbf{S}$  i realni brojevi  $\lambda_1, \dots, \lambda_n$  tako da je

$$\mathbf{S}^\top \mathbf{A} \mathbf{S} = \begin{bmatrix} \lambda_1 & 0 & \dots & 0 \\ 0 & \lambda_2 & \dots & 0 \\ & & \ddots & \\ 0 & 0 & 0 & \lambda_n \end{bmatrix}$$

Dokaz:

Označimo s  $\{\mathbf{e}_1, \dots, \mathbf{e}_n\}$  kanonsku bazu prostora  $\mathbb{R}^n$ . Izaberimo normirani jedinični  $\mathbf{v}_1$  koji odgovara svojstvenoj vrijednosti  $\lambda_1$ . Nadopunimo ga (Gram-Schmidtovim postupkom) do ortonormirane baze  $\mathbf{w}_1, \dots, \mathbf{w}_n$ . Matrica  $\mathbf{S}_1 = [\mathbf{v}_1, \mathbf{w}_1, \dots, \mathbf{w}_n]$  je ortogonalna matrica. Stavimo sad  $\mathbf{A}_1 = \mathbf{S}_1^\top \mathbf{A} \mathbf{S}_1$ .

Imamo:

$$\mathbf{A}_1 \mathbf{e}_1 = \mathbf{S}_1^\top \mathbf{A} (\mathbf{S}_1 \mathbf{e}_1) = \mathbf{S}_1^\top \mathbf{A} \mathbf{v}_1 = \mathbf{S}_1^\top (\lambda_1 \mathbf{v}_1) = \lambda_1 \mathbf{S}_1^{-1} \mathbf{v}_1 = \lambda_1 \mathbf{e}_1.$$

Ovaj je vektor prvi stupac matrice  $\mathbf{A}_1$ . Primijetimo nadalje da je  $\mathbf{A}_1$  simetrična matrica:

$\mathbf{A}_1^\top = (\mathbf{S}_1^\top \mathbf{A} \mathbf{S}_1)^\top = \mathbf{S}_1^\top \mathbf{A}^\top \mathbf{S}_1^{\top\top} = \mathbf{S}_1^\top \mathbf{A} \mathbf{S}_1$ . Iz tog je razloga i njezin prvi redak istog oblika.

Dakle, imamo:

$$\mathbf{A}_1 = \mathbf{S}_1^\top \mathbf{A} \mathbf{S}_1 = \begin{bmatrix} \lambda_1 & 0 & \dots & 0 \\ 0 & b_{22} & \dots & b_{2n} \\ \vdots & & & \\ 0 & b_{n2} & \dots & b_{nn} \end{bmatrix} \quad (6.1)$$

Dokaz nastavljamo matematičkom indukcijom. Za  $n = 2$  ova je matrica već dijagonalna.

Pretpostavimo da tvrdnja vrijedi za sve realne simetrične matrice reda  $n - 1$ . Tada se realna simetrična matrica  $\mathbf{B}$  reda  $n - 1$  koja se pojavljuje u (6.1) može dijagonalizirati. To znači da postoji ortogonalna matrica  $\mathbf{S}_2$  takva da je

$$\mathbf{S}_2^\top \mathbf{B} \mathbf{S}_2 = \begin{bmatrix} \lambda_2 & \dots & 0 \\ \vdots & \ddots & \vdots \\ 0 & \dots & \lambda_n \end{bmatrix}.$$

Sada možemo zaključiti da je i  $\begin{bmatrix} 1 & 0 \\ 0 & \mathbf{S}_2 \end{bmatrix}$  ortogonalna jer su joj stupci očigledno ortonormirani.

Umnožak dviju ortogonalnih matrica je ortogonalna matrica, zato je i matrica

$$\mathbf{S} = \mathbf{S}_1 \begin{bmatrix} 1 & 0 \\ 0 & \mathbf{S}_2 \end{bmatrix}$$

ortogonalna. Za nju vrijedi:

$$\begin{aligned} \mathbf{S}^\top \mathbf{A} \mathbf{S} &= \begin{bmatrix} 1 & 0 \\ 0 & \mathbf{S}_2^\top \end{bmatrix} \mathbf{S}_1^\top \mathbf{A} \mathbf{S}_1 \begin{bmatrix} 1 & 0 \\ 0 & \mathbf{S}_2 \end{bmatrix} = \begin{bmatrix} 1 & 0 \\ 0 & \mathbf{S}_2^\top \end{bmatrix} \begin{bmatrix} \lambda_1 & 0 \\ 0 & \mathbf{B} \end{bmatrix} \begin{bmatrix} 1 & 0 \\ 0 & \mathbf{S}_2 \end{bmatrix} = \begin{bmatrix} \lambda_1 & 0 \\ 0 & \mathbf{S}_2^\top \mathbf{B} \mathbf{S}_2 \end{bmatrix} = \\ &= \begin{bmatrix} \lambda_1 & 0 & \dots & 0 \\ 0 & \lambda_2 & \dots & 0 \\ & & \ddots & \\ 0 & 0 & 0 & \lambda_n \end{bmatrix} \end{aligned}$$

Time je teorem dokazan.



To znači da je odgovor na gore postavljeno pitanje DA! Dakle, za svaku simetričnu matricu postoji ortogonalna matrica  $\mathbf{S}$  takva da je umnožak  $\mathbf{S}^\top \mathbf{A} \mathbf{S}$  dijagonalna matrica.

Primjer 6.1: Svedimo na kanonski oblik kvadratnu formu

$$f(x, y) = 2xy. \quad (6.2)$$

Postupak određivanja kanonskog oblika kvadratne forme, kao što sam i napomenula, vezan je uz postupak dijagonalizacije pripadne simetrične kvadratne matrice. Taj postupak se provodi određivanjem svojstvenih vrijednosti i njihovih svojstvenih vektora. Kao što sam ranije navela, kanonska kvadratna forma je ona koja ne sadrži „miješane“ članove te ćemo iz tog razloga promatrati upravo primjer  $f(x, y) = 2xy$ .

Odgovarajuća matrica je:  $\mathbf{A} = \begin{bmatrix} 0 & 1 \\ 1 & 0 \end{bmatrix}$ . Njen karakteristični polinom glasi  $\lambda^2 - 1 = 0$  te su svojstvene vrijednosti  $\lambda_1 = 1$  i  $\lambda_2 = -1$ . Svojstvene vektore nalazimo rješavajući sustave:

$$\begin{bmatrix} 1 & -1 \\ -1 & 1 \end{bmatrix} \begin{bmatrix} x \\ y \end{bmatrix} = \begin{bmatrix} 0 \\ 0 \end{bmatrix} \rightarrow \mathbf{v}_1 = \begin{bmatrix} 1 \\ 1 \end{bmatrix},$$

$$\begin{bmatrix} -1 & -1 \\ -1 & -1 \end{bmatrix} \begin{bmatrix} x \\ y \end{bmatrix} = \begin{bmatrix} 0 \\ 0 \end{bmatrix} \rightarrow \mathbf{v}_2 = \begin{bmatrix} -1 \\ 1 \end{bmatrix}.$$

Ortonormirane svojstvene vektore dobivamo tako da svaki vektor podijelimo s njegovom duljinom pa matrica ortonormiranih svojstvenih vektora glasi:

$$\mathbf{S} = \begin{bmatrix} \frac{\sqrt{2}}{2} & -\frac{\sqrt{2}}{2} \\ \frac{\sqrt{2}}{2} & \frac{\sqrt{2}}{2} \end{bmatrix} = \frac{\sqrt{2}}{2} \begin{bmatrix} 1 & -1 \\ 1 & 1 \end{bmatrix}.$$

Za nju vrijedi:

$$\mathbf{S}^\top \mathbf{A} \mathbf{S} = \frac{\sqrt{2}}{2} \begin{bmatrix} 1 & 1 \\ -1 & 1 \end{bmatrix} \begin{bmatrix} 0 & 1 \\ 1 & 0 \end{bmatrix} \frac{\sqrt{2}}{2} \begin{bmatrix} 1 & -1 \\ 1 & 1 \end{bmatrix} = \frac{(\sqrt{2})^2}{4} \begin{bmatrix} 1 & 1 \\ 1 & -1 \end{bmatrix} \begin{bmatrix} 1 & -1 \\ 1 & 1 \end{bmatrix} = \frac{1}{2} \begin{bmatrix} 2 & 0 \\ 0 & -2 \end{bmatrix} = \begin{bmatrix} 1 & 0 \\ 0 & -1 \end{bmatrix}.$$

Kvadratna forma u novim varijablama zato glasi:

$$f(x', y') = x'^2 - y'^2. \quad (6.3)$$

Zamijenimo li stare varijable novima, direktno se možemo uvjeriti da zaista vrijedi:

$$\begin{bmatrix} x \\ y \end{bmatrix} = \frac{\sqrt{2}}{2} \begin{bmatrix} 1 & -1 \\ 1 & 1 \end{bmatrix} \begin{bmatrix} x' \\ y' \end{bmatrix}$$

odakle slijedi

$$x = \frac{\sqrt{2}}{2}(x' - y'),$$

$$y = \frac{\sqrt{2}}{2}(x' + y').$$

Stavimo li ove formule u (6.2) dobivamo jednadžbu (6.3).

Veze između starih i novih varijabli dane su transponiranom matricom:

$$\begin{bmatrix} x' \\ y' \end{bmatrix} = \frac{\sqrt{2}}{2} \begin{bmatrix} 1 & 1 \\ -1 & 1 \end{bmatrix} \begin{bmatrix} x \\ y \end{bmatrix} = \begin{bmatrix} \cos \frac{\pi}{4} & \sin \frac{\pi}{4} \\ -\sin \frac{\pi}{4} & \cos \frac{\pi}{4} \end{bmatrix} \begin{bmatrix} x \\ y \end{bmatrix}.$$

Primijetimo da je ovom jednadžbom određena rotacija starog sustava za kut od  $45^\circ$  u negativnom smjeru. Tako je jasnija geometrijska interpretacija određivanja kanonskog oblika kvadratne forme.

Promotrimo jednadžbu  $f(x, y) = 1$  u starom sustavu:

$$2xy = 1.$$

Ona predstavlja jednadžbu hiperbole, a asimptote su joj koordinatne osi. Prijelazom na nove koordinate, jednadžba te hiperbole postaje

$$x'^2 - y'^2 = 1$$

i os  $Ox'$  prolazi tjemenu hiperbole. Novi sustav, u odnosu na stari, zarotiran je za kut od  $45^\circ$ .

Slične situacije imat ćemo i s drugim krivuljama drugog reda.

## 7. KLASIFIKACIJA KRIVULJA DRUGOG REDA

U prethodna dva poglavlja zapravo smo pokazali da se svaka (simetrična) kvadratna forma može dijagonalizirati. Tako ćemo zarotirati koordinatni sustav kako bi svojstveni vektori postali nova ortonormirana baza. U toj bazi će nestati više puta spominjani monom  $x_1x_2$  te ćemo tako iz produkta svojstvenih vrijednosti moći odmah odrediti predznak determinante matrice  $A$  i time definitnost pripadne kvadratne forme. Upravo poznavanjem svojstvenih vrijednosti moći ćemo klasificirati krivulje drugog reda.

Neka je  $(O; \mathbf{e}_1, \mathbf{e}_2)$  desni pravokutni koordinatni sustav u ravnini  $M$ . Točka  $p \in M$  određena je vektorom  $\mathbf{x} = \overrightarrow{OP} = x_1\mathbf{e}_1 + x_2\mathbf{e}_2$  i uređenim parom  $(x_1, x_2)$  njezinih koordinata tako da polinom  $p(x_1, x_2)$  možemo interpretirati kao preslikavanje ravnine  $M$  u skup realnih brojeva  $\mathbb{R}$  koje točki  $P = (x_1, x_2)$  pridružuje broj  $p(x_1, x_2)$ .

Za točku  $P = (x_1, x_2)$  kažemo da je nul-točka polinoma  $p(x_1, x_2)$  ako je  $p(x_1, x_2) = 0$ . Sa  $S \subset M$  označavamo skup svih nul-točaka polinom  $p(x_1, x_2)$  stoga jednadžba skupa  $S$  u koordinatnom sustavu  $(O; \mathbf{e}_1, \mathbf{e}_2)$  glasi

$$a_{11}x_1^2 + 2a_{12}x_1x_2 + a_{22}x_2^2 + a_1x_1 + a_2x_2 + a_0 = 0. \quad (7.1)$$

**TEOREM 7.1:** Neka je  $S \subset M$  skup definiran jednadžbom  $a_{11}x_1^2 + 2a_{12}x_1x_2 + a_{22}x_2^2 + a_1x_1 + a_2x_2 + a_0 = 0$  u pravokutnom koordinatnom sustavu  $(O; \mathbf{e}_1, \mathbf{e}_2)$  i neka je  $A$  matrica

$$A = \begin{bmatrix} a_{11} & a_{12} \\ a_{12} & a_{22} \end{bmatrix}.$$

Tada imamo:

1° Ako je  $\det A > 0$ , onda je  $S$  elipsa ili skup koji sadrži samo jednu točku ili prazan skup.

2° Ako je  $\det A < 0$ , onda je  $S$  hiperbola ili unija dvaju pravaca koji se sijeku.

3° Ako je  $\det A = 0$ , onda je  $S$  parabola ili unija dvaju paralelnih pravaca ili jedan pravac ili prazan skup.

Dokaz:

Dokaz ćemo provesti u dva koraka:

Prvi korak je da nalazimo pravokutni koordinatni sustav  $(O; \mathbf{v}_1, \mathbf{v}_2)$  u ravnini  $M$  takav da u tom sustavu skup  $S$  ima jednadžbu

$$\lambda_1 y_1^2 + \lambda_2 y_2^2 + b_1 y_1 + b_2 y_2 + a_0 = 0 \quad (7.2)$$

gdje su  $\lambda_1, \lambda_2, b_1, b_2$  realni brojevi. Ova jednadžba pogodnija je od jednadžbe (7.1) jer ona ne sadrži produkt  $y_1 \cdot y_2$ . Gledajući gornju jednadžbu i činjenicu da je  $\det \mathbf{A} = \lambda_1 \lambda_2$  lako je identificirati skup  $S$ , a to nam predstavlja drugi korak dokaza teorema.

*Prvi korak:* Ako je  $a_{12} = 0$ , onda jednadžba skupa  $S$  već ima oblik (7.2) u sustavu  $(O; \mathbf{e}_1, \mathbf{e}_2)$ . Uzmimo da je  $a_{12} \neq 0$ . Pomoću matrice  $\mathbf{A}$  oblika

$$\mathbf{A} = \begin{bmatrix} a_{11} & a_{12} \\ a_{12} & a_{22} \end{bmatrix}$$

u ortonormiranoj bazi  $(\mathbf{e}_1, \mathbf{e}_2)$  definiramo linearan operator  $A : \mathbf{X}_0 \rightarrow \mathbf{X}_0$  tako da je

$$A \mathbf{e}_1 = a_{11} \mathbf{e}_1 + a_{12} \mathbf{e}_2, \quad A \mathbf{e}_2 = a_{12} \mathbf{e}_1 + a_{22} \mathbf{e}_2.$$

Operator  $A$  simetričan te ako označimo s  $p(x_1 \mathbf{e}_1 + x_2 \mathbf{e}_2) = p(x_1, x_2)$  dobivamo da

$$(\forall \mathbf{x} \in \mathbf{X}_0) p(\mathbf{x}) = A\mathbf{x} \cdot \mathbf{x} + \mathbf{a} \cdot \mathbf{x} + a_0,$$

gdje je  $\mathbf{a} = a_1 \mathbf{e}_1 + a_2 \mathbf{e}_2$ .

Za simetričan operator  $A$  prema teoremu 7.1, postoji desna ortonormirana baza  $(\mathbf{v}_1, \mathbf{v}_2)$  i realni brojevi  $\lambda_1, \lambda_2$  takvi da je

$$A \mathbf{v}_1 = \lambda_1 \mathbf{v}_1, \quad A \mathbf{v}_2 = \lambda_2 \mathbf{v}_2.$$

U koordinatnom sustavu  $(O; \mathbf{v}_1, \mathbf{v}_2)$  imamo  $\mathbf{x} = y_1 \mathbf{v}_1 + y_2 \mathbf{v}_2$ , a to povlači

$$A\mathbf{x} \cdot \mathbf{x} = \lambda_1 y_1^2 + \lambda_2 y_2^2$$

pa  $p(\mathbf{x}) = A\mathbf{x} \cdot \mathbf{x} + \mathbf{a} \cdot \mathbf{x} + a_0$  prelazi u

$$(\forall y_1, y_2 \in \mathbb{R}) p(y_1 \mathbf{v}_1 + y_2 \mathbf{v}_2) = \lambda_1 y_1^2 + \lambda_2 y_2^2 + b_1 y_1 + b_2 y_2 + a_0, \quad (7.3)$$

gdje je  $\mathbf{a} = b_1 \mathbf{v}_1 + b_2 \mathbf{v}_2$ . Sustav  $(O; \mathbf{v}_1, \mathbf{v}_2)$  zapravo dobivamo iz sustava  $(O; \mathbf{e}_1, \mathbf{e}_2)$  rotacijom za kut  $\varphi$  koji se dobiva iz

$$\cot 2\varphi = \frac{a_{11} - a_{22}}{2a_{12}}$$

Nadalje je  $\det \mathbf{A} = \lambda_1 \lambda_2$  i svojstvene vrijednosti operatora  $A$  su nule polinoma

$$\lambda^2 - (a_{11} + a_{22})\lambda + (a_{11}a_{22} - a_{12}^2), \text{ tj.}$$

$$\lambda_{1,2} = \frac{(a_{11} + a_{22}) \pm \sqrt{(a_{11} - a_{22})^2 + 4a_{12}^2}}{2}$$

Nadalje je

$$b_1 = \mathbf{a} \cdot \mathbf{v}_1 = a_1(e_1 \cdot \mathbf{v}_1) + a_2(e_2 \cdot \mathbf{v}_1) = a_1 \cos \varphi - a_2 \sin \varphi$$

$$b_2 = \mathbf{a} \cdot \mathbf{v}_2 = a_1(e_1 \cdot \mathbf{v}_2) + a_2(e_2 \cdot \mathbf{v}_2) = a_1 \sin \varphi - a_2 \cos \varphi.$$

U koordinatnom sustavu  $(O; \mathbf{v}_1, \mathbf{v}_2)$  skup  $S$  ima jednadžbu (7.2).

*Drugi korak:* Budući da je  $\det \mathbf{A} = \lambda_1 \lambda_2$  i da skup  $S$  u sustavu  $(O; \mathbf{v}_1, \mathbf{v}_2)$  ima jednadžbu (7.2), to zbog  $\mathbf{A} \neq \mathbf{0}$  i činjenice da je  $\mathbf{v}_1, \mathbf{v}_2$  baza, nalazimo da bar jedan od brojeva  $\lambda_1, \lambda_2$  ne nestaje. No tada možemo bez narušenja općenitosti uzeti da je  $\lambda_1 > 0$ . Uz tu pretpostavku imamo nekoliko mogućnosti.

*1. mogućnost:* ,  $\lambda_2 \neq 0$ . Nadopunom na kvadrat imamo

$$\lambda_1 y_1^2 + b_1 y_1 = \lambda_1 \left( y_1^2 + \frac{b_1}{\lambda_1} y_1 \right) = \lambda_1 \left( y_1 + \frac{b_1}{2\lambda_1} y_1 \right)^2 - \frac{b_1^2}{4\lambda_1},$$

$$\lambda_2 y_2^2 + b_2 y_2 = \lambda_2 \left( y_2^2 + \frac{b_2}{\lambda_2} y_2 \right) = \lambda_2 \left( y_2 + \frac{b_2}{2\lambda_2} y_2 \right)^2 - \frac{b_2^2}{4\lambda_2}$$

pa (7.2) prelazi u

$$\lambda_1 z_1^2 + \lambda_2 z_2^2 = \gamma \quad (7.4)$$

gdje je

$$\left. \begin{aligned} z_1 &= y_1 + \frac{b_1}{2\lambda_1}, & z_2 &= y_2 + \frac{b_2}{2\lambda_2} \\ \gamma &= \frac{b_1^2}{4\lambda_1} + \frac{b_2^2}{4\lambda_2} - a_0. \end{aligned} \right\}$$

*2. mogućnost:* ,  $\lambda_2 = 0$  i  $b_2 \neq 0$ . Sada (7.2) prelazi u

$$\left( y_1 + \frac{b_1}{2\lambda_1} \right)^2 + \frac{b_2}{\lambda_1} \left[ y_2 + \frac{1}{b_2} \left( a_0 - \frac{b_1^2}{4\lambda_1} \right) \right] = 0 \quad \rightarrow$$

$$z_1^2 + \beta z_2 = 0 \quad (7.5)$$

gdje je

$$z_1 = y_1 + \frac{b_1}{2\lambda_1}, \quad z_2 = y_2 + \frac{1}{b_2} \left( a_0 - \frac{b_1^2}{4\lambda_1} \right), \quad \beta = \frac{b_2}{\lambda_1} \neq 0.$$

3. mogućnost:  $\lambda_2 = 0, b_2 = 0$ . Sada (7.2) prelazi u

$$z_1^2 + 0 \cdot z_2 = \gamma \quad (7.6)$$

gdje je

$$z_1 = y_1 + \frac{b_1}{4\lambda_1}, \quad z_2 = y_2, \quad \gamma = \frac{1}{\lambda_1} \left( \frac{b_1^2}{4\lambda_1} - a_0 \right)$$

a sumand  $0 \cdot z_2$  u (7.6) podsjeća da se radi o skupu nula polinoma od dvije varijable.

*Zaključci:*

1°  $\det \mathbf{A} = \lambda_1 \lambda_2 > 0$  zajedno s  $\lambda_1 > 0$  pokazuje da je  $\lambda_2 > 0$ , pa imamo mogućnost 1. Iz (7.4) slijedi da je skup  $S$  elipsa ako je  $\gamma > 0$ , jednočlan skup  $z_1 = 0, z_2 = 0$  ako je  $\gamma = 0$  i prazan skup ako je  $\gamma < 0$ .

2°  $\det \mathbf{A} = \lambda_1 \lambda_2 < 0$  zajedno s  $\lambda_1 > 0$  pokazuje da je  $\lambda_2 < 0$  pa imamo mogućnost 1. Iz (7.4) izlazi da je  $S$  hiperbola za  $\gamma \neq 0$ , a za  $\gamma = 0$   $S$  je unija pravaca

$$\sqrt{\lambda_1} z_1 - \sqrt{-\lambda_2} z_2 = 0, \quad \sqrt{\lambda_1} z_1 + \sqrt{-\lambda_2} z_2 = 0,$$

koji se sijeku u točki  $z_1, z_2 = 0$ .

3°  $\det \mathbf{A} = \lambda_1 \lambda_2 = 0$  zajedno s  $\lambda_1 > 0$  pokazuje da je  $\lambda_2 = 0$  pa imamo mogućnost 2. i mogućnost 3. Iz (7.5) vidimo da je  $S$  parabola sa  $z_2$ -osi kao osi parabole. Nadalje, iz (7.6) vidimo da je  $S = \emptyset$  za  $\gamma < 0$ ;  $S$  je pravac  $z_1 + 0 \cdot z_2 = 0$  za  $\gamma = 0$  i  $S$  je unija paralelnih pravaca  $z_1 + 0 \cdot z_2 = \sqrt{\gamma}, z_1 + 0 \cdot z_2 = -\sqrt{\gamma}$  za  $\gamma > 0$ .

Primjer 7.1: Identificirajmo skup točaka ravnine koji je zadan jednadžbom

$$5x_1^2 + 4x_1x_2 + 8x_2^2 - 32x_1 - 56x_2 + 80 = 0. \quad (7.7)$$

u pravokutnom koordinatnom sustavu  $(O; \mathbf{e}_1, \mathbf{e}_2)$ . To je jednadžba oblika (7.1) s koeficijentima

$a_{11} = 5, a_{12} = 2, a_{22} = 8, a_1 = -32, a_2 = -56, a_0 = 80$  i matricom

$$\begin{bmatrix} 5 & 2 \\ 2 & 8 \end{bmatrix}.$$

Budući da je  $\det \mathbf{A} = 5 \cdot 8 - 2 \cdot 2 > 0$ , skup  $S$  je elipsa, jednočlan skup ili prazan skup.

Linearni operator  $\mathbf{A}$  definiran je sa

$$\begin{cases} \mathbf{A}\mathbf{e}_1 = 5\mathbf{e}_1 + 2\mathbf{e}_2 \\ \mathbf{A}\mathbf{e}_2 = 2\mathbf{e}_1 + 8\mathbf{e}_2 \end{cases} \quad (7.8)$$

Budući da vektor  $\mathbf{A}\mathbf{e}_1$  sadrži  $\mathbf{e}_2$  s koeficijentom različitim od nule, to su  $\mathbf{e}_1$  i  $\mathbf{A}\mathbf{e}_1$  nezavisni pa računamo

$$\mathbf{A}^2\mathbf{e}_1 = \mathbf{A}(\mathbf{A}\mathbf{e}_1) = \mathbf{A}(5\mathbf{e}_1 + 2\mathbf{e}_2) = 5\mathbf{A}\mathbf{e}_1 + 2\mathbf{A}\mathbf{e}_2 = 5(5\mathbf{e}_1 + 2\mathbf{e}_2) + 2(2\mathbf{e}_1 + 8\mathbf{e}_2);$$

$$\mathbf{A}^2\mathbf{e}_1 = 29\mathbf{e}_1 + 26\mathbf{e}_2.$$

Odredimo brojeve  $\alpha$  i  $\beta$  tako da bude

$$\mathbf{A}^2\mathbf{e}_1 = \alpha\mathbf{A}\mathbf{e}_1 + \beta\mathbf{e}_1 \quad (7.9)$$

tj.

$$29\mathbf{e}_1 + 26\mathbf{e}_2 = \alpha(5\mathbf{e}_1 + 2\mathbf{e}_2) + \beta\mathbf{e}_1 = (5\alpha + \beta)\mathbf{e}_1 + 2\alpha\mathbf{e}_2,$$

$$5\alpha + \beta = 29$$

$$2\alpha = 26.$$

Rješavanjem sustava od dvije linearne jednadžbe za nepoznanice  $\alpha$  i  $\beta$  dobivamo da je  $\alpha = 13, \beta = -36$ . Polinom  $\lambda \rightarrow \lambda^2 - \alpha\lambda - \beta = \lambda^2 - 13\lambda + 36$  ima nule  $\lambda_1 = 9$  i  $\lambda_2 = 4$ . Sada  $\lambda^2 - \alpha\lambda - \beta = (\lambda - 9)(\lambda - 4)$  i (7.7) vode na

$$(\mathbf{A} - 9\mathbf{I})(\mathbf{A} - 4\mathbf{I})\mathbf{e}_1 = 0,$$

što pokazuje da su

$$\mathbf{u}_1 = (\mathbf{A} - 4\mathbf{I})\mathbf{e}_1 = \mathbf{A}\mathbf{e}_1 - 4\mathbf{e}_1 = (5\mathbf{e}_1 + 2\mathbf{e}_2) - 4\mathbf{e}_1 = \mathbf{e}_1 + 2\mathbf{e}_2,$$

$$\mathbf{u}_2 = (\mathbf{A} - 9\mathbf{I})\mathbf{e}_1 = \mathbf{A}\mathbf{e}_1 - 9\mathbf{e}_1 = (5\mathbf{e}_1 + 2\mathbf{e}_2) - 9\mathbf{e}_1 = -4\mathbf{e}_1 + 2\mathbf{e}_2$$

svojstveni vektori koji pripadaju svojstvenim vrijednostima (7.2) i (7.3).

Iz

$$|\mathbf{u}_1|^2 = 1 + 2^2 = 5 \quad \text{i} \quad |\mathbf{u}_2|^2 = 4^2 + 2^2 = 20$$

nalazimo da je

$$\mathbf{v}_1 = \frac{\mathbf{e}_1 + 2\mathbf{e}_2}{\sqrt{5}}, \quad \mathbf{v}_2 = \frac{-2\mathbf{e}_1 + \mathbf{e}_2}{\sqrt{5}} \quad (7.10)$$

ortonormirana baza i

$$A\mathbf{v}_1 = 9\mathbf{v}_1, \quad A\mathbf{v}_2 = 4\mathbf{v}_2.$$

Lako se provjeri da su baze  $(\mathbf{e}_1, \mathbf{e}_2)$  i  $(\mathbf{v}_1, \mathbf{v}_2)$  jednako orijentirane. Preostaje nam da vektor  $\mathbf{a} = -32\mathbf{e}_1 - 56\mathbf{e}_2$  razvijemo po bazi (7.10). Budući da je (7.10) ortonormirana baza, to je

$$\begin{aligned} \mathbf{a} &= (\mathbf{a} \cdot \mathbf{v}_1)\mathbf{v}_1 + (\mathbf{a} \cdot \mathbf{v}_2)\mathbf{v}_2 \\ &= \frac{(-32\mathbf{e}_1 - 56\mathbf{e}_2) \cdot (\mathbf{e}_1 + 2\mathbf{e}_2)}{\sqrt{5}}\mathbf{v}_1 \\ &\quad + \frac{(-32\mathbf{e}_1 - 56\mathbf{e}_2) \cdot (-2\mathbf{e}_1 + \mathbf{e}_2)}{\sqrt{5}}\mathbf{v}_2 \rightarrow \\ \mathbf{a} &= -\frac{144}{\sqrt{5}}\mathbf{v}_1 + \frac{8}{\sqrt{5}}\mathbf{v}_2. \end{aligned} \quad (7.11)$$

U bazi  $(O; \mathbf{v}_1, \mathbf{v}_2)$  jednačba (7.7) glasi

$$\begin{aligned} 9y_1^2 + 4y_2^2 - \frac{144}{\sqrt{5}}y_1 + \frac{8}{\sqrt{5}}y_2 + 80 &= 0; \\ 9\left(y_1 + \frac{8}{\sqrt{5}}\right)^2 + 4\left(y_2 + \frac{1}{\sqrt{5}}\right)^2 &= 36; \\ 9z_1^2 + 4z_2^2 &= 36, \end{aligned} \quad (7.12)$$

gdje je

$$z_1 = y_1 - \frac{8}{\sqrt{5}}, \quad z_2 = y_2 - \frac{1}{\sqrt{5}}. \quad (7.13)$$

Iz (7.12) vidimo da se radi o elipsi s poluosima 2 i 3. Središte  $O'$  te elipse u sustavu  $(O; \mathbf{v}_1, \mathbf{v}_2)$  ima koordinate  $\frac{8}{\sqrt{5}}, -\frac{1}{\sqrt{5}}$ ; odakle je



$$\overrightarrow{OO'} = \frac{8}{\sqrt{5}}\mathbf{v}_1 - \frac{1}{\sqrt{5}}\mathbf{v}_2 = \frac{8\mathbf{e}_1 + 16\mathbf{e}_2}{5} - \frac{-2\mathbf{e}_1 + \mathbf{e}_2}{5};$$

$$\overrightarrow{OO'} = 2\mathbf{e}_1 + 3\mathbf{e}_2.$$

Prema tome, točka  $x_1 = 2$ ,  $x_2 = 3$  je središte elipse, a smjerove osi elipse daju vektori

$\mathbf{e}_1 + 2\mathbf{e}_2, -2\mathbf{e}_1 + \mathbf{e}_2$ . Nadalje, za

$$\mathbf{x} = \overrightarrow{OP} = x_1\mathbf{e}_1 + x_2\mathbf{e}_2 = y_1\mathbf{v}_1 + y_2\mathbf{v}_2 = \overrightarrow{OO'} + z_1\mathbf{v}_1 + z_2\mathbf{v}_2$$

nalazimo

$$\begin{aligned} x_1 = \mathbf{x} \cdot \mathbf{e}_1 &= (y_1\mathbf{v}_1 + y_2\mathbf{v}_2) \cdot \mathbf{e}_1 = y_1(\mathbf{v}_1 \cdot \mathbf{e}_1) + y_2(\mathbf{v}_2 \cdot \mathbf{e}_1) \\ &= y_1 \left( \frac{\mathbf{e}_1 + 2\mathbf{e}_2}{\sqrt{5}} \cdot \mathbf{e}_1 \right) + y_2 \left( \frac{-2\mathbf{e}_1 + \mathbf{e}_2}{\sqrt{5}} \cdot \mathbf{e}_1 \right) = \frac{1}{\sqrt{5}}y_1 - \frac{2}{\sqrt{5}}y_2 \\ &= \frac{1}{\sqrt{5}} \left( \frac{8}{\sqrt{5}} + z_1 \right) - \frac{2}{\sqrt{5}} \left( -\frac{1}{\sqrt{5}} + z_2 \right), \end{aligned}$$

$$\begin{aligned} x_2 = \mathbf{x} \cdot \mathbf{e}_2 &= y_1(\mathbf{v}_1 \cdot \mathbf{e}_2) + y_2(\mathbf{v}_2 \cdot \mathbf{e}_2) = \frac{2}{\sqrt{5}}y_1 + \frac{1}{\sqrt{5}}y_2 \\ &= \frac{2}{\sqrt{5}} \left( \frac{8}{\sqrt{5}} + z_1 \right) + \frac{1}{\sqrt{5}} \left( -\frac{1}{\sqrt{5}} + z_2 \right). \end{aligned}$$

Prema tome, koordinate točke  $P \in M$  u sustavima bazi  $(O; \mathbf{e}_1, \mathbf{e}_2)$  i bazi  $(O'; \mathbf{v}_1, \mathbf{v}_2)$  vezane su sa

$$x_1 = 2 + \frac{1}{\sqrt{5}}(z_1 - 2z_2)$$

$$x_2 = 3 + \frac{1}{\sqrt{5}}(2z_1 + z_2). \quad (7.14)$$

Ako u (7.7) umjesto  $x_1$  i  $x_2$  pišemo njihove prikaze dane sa (7.14), tada dobivamo (7.12).

Obratno, ako iz (7.14) izračunamo  $z_1, z_2$  pomoću  $x_1, x_2$  i rezultate za  $z_1, z_2$  stavimo u (7.12), dobivamo (7.7).

## Bibliografija

N. Elezović, *Linearna algebra (Primijenjena matematika)*, Element, Zagreb, 2001.

S. Kurepa, *Uvod u linearnu algebru*, Školska knjiga, Zagreb, 1982.

L. Čaklović, *Zbirka zadataka iz Linearne algebre*, Školska knjiga, Zagreb, 1992.

Marko Suvalj, *Krivulje drugog reda i primjene*, dostupno na <http://www.mathos.unios.hr/~mdjumic/uploads/diplomski/SUV03.pdf>, svibanj 2019.

I. Mirošević, N. Koceić-Bilan, J. Jurko, *Različiti nastavno-metodički pristupi čunjosječnicama*, math.e (Hrvatski matematički elektronički časopis), dostupno na [http://e.math.hr/broj27/mirosevic?fbclid=IwAR2iugGCnU\\_fJ-doC6ZuitftZfAudbqR4yM1BTKsqPJ5-rwerPUMesfVSWc](http://e.math.hr/broj27/mirosevic?fbclid=IwAR2iugGCnU_fJ-doC6ZuitftZfAudbqR4yM1BTKsqPJ5-rwerPUMesfVSWc), lipanj 2019.

## Sažetak

U radu je opisano kako nastaju konike kao presjek ravnine i dvostrukog stošca, ali je i definirana svaka od krivulja drugog reda te su popisane sve njihove odgovarajuće jednačbe. Povezana su dva navedena pristupa te je uvedena kvadratna forma povezana sa simetričnim matricama. Uveden je i kanonski oblik kvadratne forme. Potom je dokazano da je simetrična matrica slična dijagonalnoj, a na kraju rada napisano je kako pomoću svojstvenih vrijednosti možemo klasificirati krivulje drugog reda.

## Summary

This work describes how the conics are formed as a section of plane and a double cone, but each of the curves of the second order is defined and all their corresponding equations are listed. Two approaches related to this and a quadratic form of connection with symmetric matrices introduced. The canonical shape of the square form was also introduced. It is then proved that the symmetric matrix is similar to the diagonal and at the end of the paper it is written that by using eigenvalues we can classify curves of the second order.

## **Životopis**

Rođena sam 29. 06. 1993. godine u Varaždinu. Osnovnu školu Ivana Kukuljevića Sakcinskog u Ivancu upisala sam 2000. godine. Nakon završene osnovne škole 2008. godine, u istom gradu upisala sam opću gimnaziju. Svoje srednjoškolsko obrazovanje završavam 2012. godine te iste godine upisujem prvu godinu preddiplomskog sveučilišnog studija Matematike na Prirodoslovno-matematičkom fakultetu u Zagrebu. S preddiplomskim sveučilišnim studijem završila sam 2017. godine te stekla zvanje univ. bacc. educ. math. Nastavljam sa studijem i iste godine upisujem diplomski sveučilišni studij Matematika, smjer nastavnički.