

Bioraznolikost i izumiranje

Stepić, Doris

Undergraduate thesis / Završni rad

2020

Degree Grantor / Ustanova koja je dodijelila akademski / stručni stupanj: **University of Zagreb, Faculty of Science / Sveučilište u Zagrebu, Prirodoslovno-matematički fakultet**

Permanent link / Trajna poveznica: <https://um.nsk.hr/um:nbn:hr:217:951589>

Rights / Prava: [In copyright](#)/[Zaštićeno autorskim pravom.](#)

Download date / Datum preuzimanja: **2025-01-03**



Repository / Repozitorij:

[Repository of the Faculty of Science - University of Zagreb](#)



SVEUČILIŠTE U ZAGREBU
PRIRODOSLOVNO - MATEMATIČKI FAKULTET
BIOLOŠKI ODSJEK

BIORAZNOLIKOST I IZUMIRANJE
BIODIVERSITY AND EXTINCTION
SEMINARSKI RAD

Doris Stepić
Preddiplomski studij molekularne biologije
(Undergraduate Study of Molecular Biology)
Mentor: izv. prof. dr. sc. Damjan Franjević

Zagreb, 2019.

Sadržaj:

1. Uvod	3
2. Promjene bioraznolikosti s obzirom na neke ekosustave	4
2.1. Oceani	4
2.2. Amazona	6
2.3. Otoci.....	7
3. Promjene bioraznolikosti s obzirom na neke organizme.....	9
3.1. Mikroorganizmi	9
3.2. Paraziti	10
3.3. Vodozemci	11
3.4. Sisavci	12
4. Integracija paleontoloških i neontoloških perspektiva	13
4.1. Proširenja paleontoloških gledišta	13
4.2. Selektivnost izumiranja.....	14
4.3. Oporavak ekosustava	16
5. Povijest i budućnost čovjekovoga utjecaja na bioraznolikost i izumiranje	18
6. Zaključak.....	20
Literatura:	21
Sažetak	26
Summary.....	26

1. Uvod

Bioraznolikost Zemlje jedan je od izvora mnoštva znanstvenih istraživanja, a isto tako i inspiracija filozofima, umjetnicima i znanstvenicima. Suvišno je reći da bi bez bioraznolikosti život na Zemlji bio znatno osiromašen. Nažalost, smatra se da svijet danas ulazi u šesto masovno izumiranje, a prvo potaknuto djelovanjem biotičkoga čimbenika (ljudske vrste) direktno, a i indirektno na lokalnoj, regionalnoj i globalnoj razini. Ljudska djelatnost nedvojbeno je glavni uzrok stresa kroz koji moderni svijet trenutno prolazi, a događa se uslijed zagađenja, uvođenja stranih vrsta, pretjeranim iskorištavanjem prirodnih dobara, mijenjanjem ili uništavanjem staništa te klimatskim promjenama (Avice, Hubbell i Ayala, 2008). Bez brze reakcije, budućnost našega planeta je zabrinjavajuća. Cilj je ovoga rada sažeti nova saznanja i ideje o bioraznolikosti i istražiti suvremene obrasce njezinoga ponašanja, kao i obrasce izumiranja s onima u bliskoj i dalekoj evolucijskoj prošlosti

2. Promjene bioraznolikosti s obzirom na neke ekosustave

2.1. Oceani

Oceani prekrivaju 75% površine Zemlje pa se uvijek smatralo da je čovjekov utjecaj na njih nešto slabiji nego u slatkim vodama ili na kopnu, ali nova istraživanja dokazuju suprotno. Morski ekosustav jednako je podložan sinergizmu učinaka čovjekove djelatnosti (uništavanje staništa, izlov, uvođenje stranih vrsta, povišenje temperature, zakiseljavanje, otjecanje toksina, iskorištavanje hranjivih tvari) uslijed čega dolazi do smanjenja bioraznolikosti u hranidbenim lancima što rezultira prevladavanjem manjih organizama, algi i mikroba u sustavima inače vođenim najvišim predatorima (Awise, Hubbell i Ayala, 2008). Postoji puno novijih istraživanja o antropogenom utjecaju na morski svijet te iako se zaključci o snazi tih utjecaja i brzini posljedica razlikuju, svi ukazuju na drastično propadanje morske bioraznolikosti s najvećim učinkom na koraljne grebene, šume kelpa i obalna mora. Postoje sveukupno četiri kategorije ekosustava oceana na koje je čovjek štetno utjecao svojim djelovanjem, odnosno pretjeranim izlovom, zagađenjem nutrijentima i otrovima te klimatskim promjenama (Jackson, 2008).

Uz koraljne grebene, čovjekov utjecaj najznačajniji je na estuarije i obalna mora. Sve je započelo izlovom koje je dovelo autohtone vrste gotovo do izumiranja, uključujući neke vrste riba, morževe, ptice, kitove. Takve su promjene imale i veliki utjecaj na ekonomiju, odnosno propadanja tržišta za ribu i beskralježnjake koje se do danas nije oporavilo. Od 1950-ih uvođenje stranih vrsta te opadanje kvalitete vode uslijed povećanja koncentracije nutrijenata koje dovodi do eutrofikacije, hipoksije i povećanja populacije mikroba, nadmašili su štetan utjecaj izlova. Sinergizam navedenih čimbenika dovodi do još većih posljedica (Jackson, 2008).

Izlov predatorskih vrsta u kontinentalnim šelfovima kao što su bakalari i morski psi dovodi do povećanja populacija njihovoga plijena što u konačnici rezultira trofičkom kaskadom (Jackson, 2008). Kanonski primjer trofičke kaskade smanjenje je brojnosti morske vidre na sjeveru Pacifika koje je dovelo do povećanja populacije morskih ježinaca koje je pak dovelo do uništavanja šuma kelpa, najproduktivnijih morskih ekosustava (Estes and Duggins, 1995). Razvojem industrije i sve veće potražnje za ribom, biomasa zajednica na nekim područjima se u 15 godina izlova smanjila za čak 80% (Myers i Worm, 2003). Također, jedan od većih problema predstavlja i korištenje ribarskih mreža koje povlačenjem po morskome dnu smanjuje njegovu

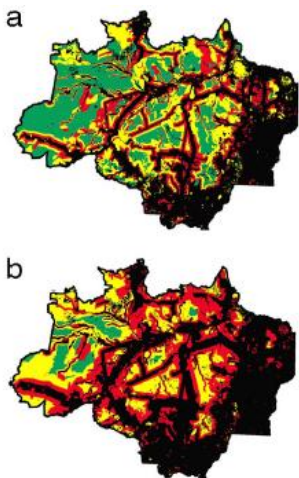
trodimenzionalnu strukturu i složenost, a posljedice toga prisutne su i desetljećima nakon djelovanja (Dayton i sur., 1995). Već spomenuta eutrofikacija i hipoksija imaju svoj utjecaj i na kontinentalne šelfove. “Mrtva zona” površine 20 000 km² koja se proteže 500 km od delte Mississippija, najozbiljnija je posljedica tih problema. Nastala je ulijevanjem kemijskih gnojiva iz rijeke (Jackson, 2008).

Smanjenje udjela velikih predatora u obalnom području i na kontinentalnim šelfovima utjecalo je i na otvoreni ocean koji se smatrao posljednjim velikim utočištem divljega života morskoga ekosustava (Jackson, 2008). Neka istraživanja zaključuju da je čak 65-80% tune, sabljarki i morskih pasa nestalo uslijed pretjeranoga izlova što predstavlja veliki problem s obzirom da je time pogođen i sastav ostalih ekoloških zajednica koje su zaslužne za polovicu primarne proizvodnje cijeloga svijeta (Myers i Worm, 2003). Osim izlova, klimatske promjene uzrokovane ugljikovim dioksidom antropogenoga podrijetla dovode do zagrijavanja površine oceana što otežava vertikalno miješanje vode bogate nutrijentima pa tako rezultira povećanom stratifikacijom. Također, raste i kiselost oceana što ima poguban učinak na vapnenačke kućice morskih organizama što dovodi do promjena sastava planktona (Feely, 2004).

Koraljni grebeni su među najugroženijim ekološkim sustavima na Zemlji. Otprilike 70% svih koraljnih grebena dovedeno je do neprepoznatljivosti ili je pred nestankom (Awise, Hubbell i Ayala, 2008). Izvor su velike bioraznolikosti i endema, posebice na Indo-australijskome arhipelagu i jugozapadnome dijelu Indijskoga oceana (Reaka, Rodgers i Kudla, 2008). Uslijed pretjeranoga izlova, zagrijavanja i zakiseljavanja oceana, unosa invazivnih vrsta, promjena razine nutrijenata i povećanja koncentracije toksina koralji, zajedno s raznolikim živim svijetom koji je inače obitavao na područjima koraljnih grebena bivaju zamijenjeni morskim travama (Jackson, 2008). Morske trave ih prerastaju zahvaljujući bržemu rastu i kraćemu generacijskome vremenu te otpuštaju organsku tvar koja štetno djeluje na mikrobne zajednice na koraljima zbog čega oni postaju osjetljiviji na bolesti, a njihov oporavak postaje sve teži (Nugues i sur., 2004; Jackson, 1991).

2.2. Amazona

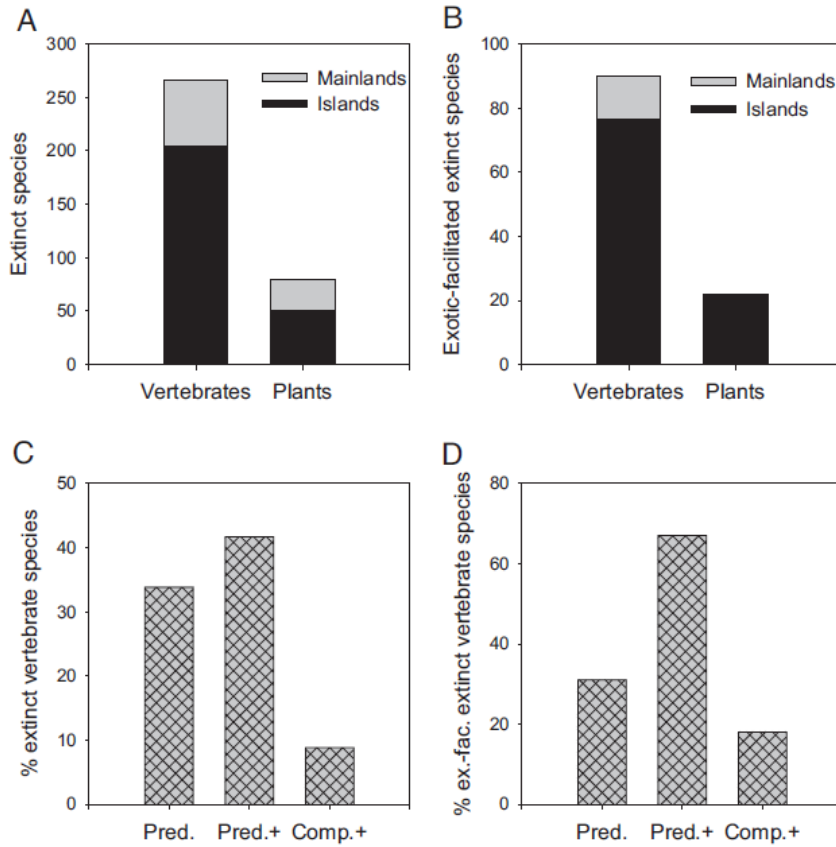
Raznolikost biljnoga svijeta snažno je pogođena u Amazoni. Amazona se proteže na 6 815 km, a tropska šuma oko nje prekriva površinu od čak 7 179 100 km² (Hubbell i sur., 2008). Važnost ove tropske šume neusporediva je s ostalim ekosustavima prvenstveno zbog ublažavanja učinaka klimatskih promjena, očuvanja kvalitete tla, raznolikosti ekosustava te izumiranja rijetkih i endemskih vrsta (Laurance, 2001). Također, postoji i puno životinjskih vrsta koje su ugrožene, a koje su bitne za preživljavanje i razmnožavanje vrsta drveća koje će zbog toga biti ugrožene i prije golosječe uzrokovane krčenjem. Područje Amazone u Brazilu najviše je zahvaćeno, a procjenjuje se da krčenje iznosi otprilike 0,7% površine godišnje (Hubbell i sur., 2008). Izgradnjom cesta, urbanizacijom, razvojem poljoprivrede, krčenjem šuma i rudarstvom sve veći dio Amazone postaje ugrožen (Laurance, 2001). Čak i prema optimističnim predviđanjima utjecaja navedenih čimbenika, ali i klimatskih promjena (visokih temperature, promjena u količini padalina i puno duljim sušama) izgledi za budućnost brazilske Amazone su zabrinjavajući (Slika 1.). Dobra vijest je da postoji i strana znanstvenika koja smatra da su loša predviđanja pretjerana te da će čovjekov negativan utjecaj biti sporiji nego što se pretpostavlja (Wright i Muller-Landau, 2006).



Slika 2. Izgled brazilske Amazone u budućnosti pod a) optimističnim predviđanjima i b) pesimističnim predviđanjima. Crno- teško pogođena područja, crveno- umjereno pogođena područja, žuto- slabo pogođena područja, zeleno- netaknuta područja (preuzeto iz Laurance, 2001)

2.3. Otoci

Situacija na otocima je nešto drugačija s obzirom na biljke u odnosu na Amazonu. Na otocima je zabilježeno izumiranje mnogih životinjskih autohtonih vrsta, ali isto nije primijećeno kod biljaka (Slika 2.). Za većinu kralježnjaka najveći izazov nakon invazije stranih vrsta uništavanja i zagađenja staništa predstavlja posljedično predatorstvo u koje se ubrajaju čovjekov izlov i parazitizam (Sax i Gaines, 2008). Ptice su u odnosu na ostale taksonomske skupine doživjele najveći pad u brojnosti autohtonih vrsta, ali to je uglavnom jer su skupine ostalih kralježnjaka dosta malobrojne na otocima pa nisu toliko podložne predatorstvu koliko jesu kompeticiji. Nasuprot predatorstvu, kompeticija nema snažan utjecaj na preživljavanje vrsta. Zahvaljujući tome smatra se da je kod biljaka zabilježeno povećanje u brojnosti i to najviše na oceanskim otocima (Davis, 2003). Procjenjuje se da će sve veći unos stranih biljnih vrsta na otoke u jednom trenutku dovesti do zasićenja broja vrsta. Stoga su razvijene dvije teorije koje objašnjavaju budućnost raznolikosti biljaka na otocima. Prva je „zasićenje utemeljeno na izumiranju” koja pretpostavlja da će unos stranih vrsta imati štetan učinak na raznolikost domaćih, odnosno da će se vremenom dogoditi zamjena autohtonih vrsta stranim (MacArthur i Wilson, 1963). Druga je „zasićenje utemeljeno na kolonizaciji” koja pretpostavlja da će se broj stranih vrsta povećavati do zasićenja bez utjecaja na autohtone, a kada se to dogodi da će daljnja promjena biti moguća jedino uz izumiranje već postojećih (Tilman, 2004). U svakom slučaju predviđa se porast raznolikosti biljnoga svijeta, ali s različitim ishodima na autohtone vrste. Također, naglašava se važnost preciznijih i opsežnijih istraživanja, iako dosadašnja daju prednost drugoj teoriji (Sax i Gaines, 2008).



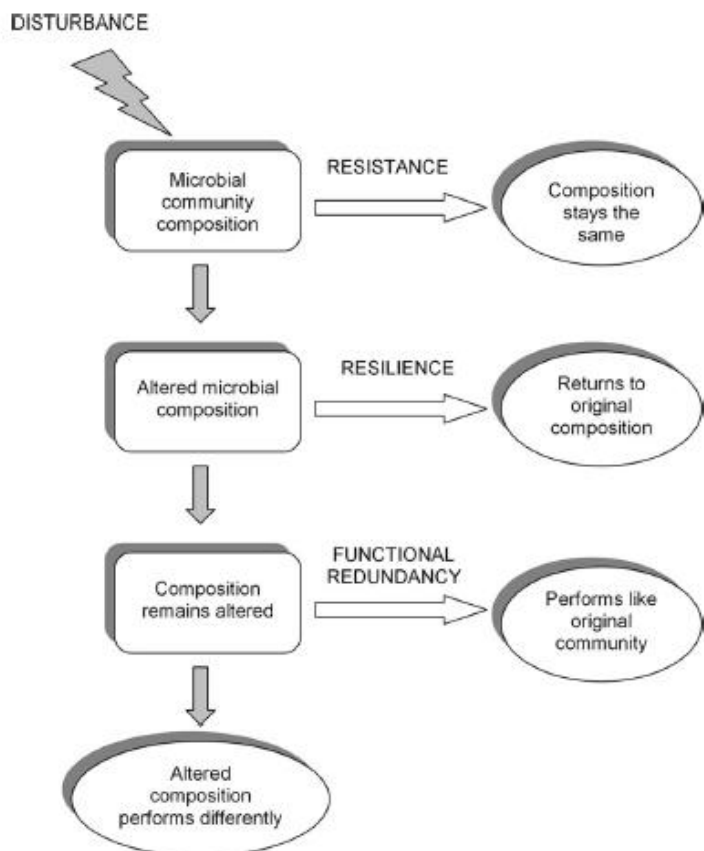
Slika 1. Izumiranja tijekom posljednjih 500 godina. A) prikaz odnosa izumrlih vrsta s obzirom na kopno i otoke te usporedba izumrlih broja kralježnjaka (ptice, sisavci, gmazovi, vodozemci) i biljaka, B) izumiranja potaknuta unosom stranih vrsta, C) postotak izumrlih vrsta kralježnjaka potaknut predatorstvom (Pred.), predatorstvom uz ostale faktore (Pred.+) i kompeticijom uz ostale faktore (Comp.+), D) postotak izumrlih vrsta kralježnjaka za čije se izumiranje zna da je uz ostale faktore bitnu ulogu imao unos stranih vrsta (preuzeto iz Sax i Gaines, 2008).

3. Promjene bioraznolikosti s obzirom na neke organizme

3.1. Mikroorganizmi

Važnost mikroorganizama za funkcioniranje ekosustava je neupitna. Osim što imaju bitnu ulogu u održavanju kvalitete tla, bitni su i za pročišćavanje vode. Bakterije i arheje sadrže većinu dušika, fosfora i gotovo polovicu cjelokupnoga ugljika u živim organizmima, a ključne su u ciklusima transformacije nabrojanih elemenata (uz sumpor i fosfor). Opće je prihvaćeno da su biljke izrazito bitne u procesima ekosustava, posebice u odgovoru na promjene u koncentraciji ugljikova dioksida i dušika. Zato se utjecaj globalnih promjena na biljke uvijek uključuje u procjene budućnosti utjecaja globalnih promjena na ostali živi svijet. U takvim procjenama su mikroorganizmi često bili isključeni iz nekoliko razloga. Prvi se odnosi na zanemarivanje važnosti utjecaja promjena njihovih zajednica na ekosustave. Takav stav utemeljen je na pretpostavkama da su mikrobne zajednice otporne na promjene, da je sastav izrazito elastičan ili da su zajednice funkcionalno redundantne (Slika 3.). Otpornost sastava mikrobne zajednice na promjene kao što su povećanje koncentracije CO₂, temperaturne promjene, obogaćivanje mineralnim nutrijentima i organskim tvarima ipak nije toliko velika. U čak 80% provedenih studija o navedenim utjecajima na zajednice primijećena je promjena u sastavu mikroorganizama. Elastičnost mikrobnih zajednica odnosi se na sposobnost vraćanja zajednice na početni sastav nakon što se dogodila promjena. Takav odgovor bi teoretski bio moguć s obzirom na brzi rast, fiziološku prilagodljivost te brzu evoluciju (učestale mutacije i horizontalni prijenos gena) mikroorganizama. Istraživanja su ipak dokazala da sastav zajednica ostaje promijenjen čak i nekoliko godina nakon izazvane ekološke promjene. Tu ipak ostaje dosta prostora za daljnja istraživanja s obzirom na neprecizne uvjete proučavanih eksperimenata (vrlo kratak vremenski period promatranja zajednica, male varijacije u jakosti izazvanih ekoloških promjena...). Posljednja mogućnost otpora zajednice je funkcionalna redundancija koja označava mogućnost kojom bi neka druga vrsta ili zajednica drugačijega sastava obavljala procese istom stopom kao prijašnja. Prepoznati funkcionalnu redundanciju dosta je teško jer je potrebno detaljno poznavanje mikrobne zajednice. Također, organizmi koji su redundantni pod jednim uvjetima ne moraju biti i pod drugim. Dosadašnja istraživanja pokazuju da su vrste rijetko funkcionalno redundantne i da su zajednice različitoga sastava uglavnom i funkcionalno različite. Unatoč svemu navedenome, ekološke promjene bi svejedno mogle imati slabiji učinak

zahvaljujući „*portfolio efektu*“ koji se događa kada je negativni učinak promjena na jednu vrstu ublažen pozitivnim učinkom na neku drugu vrstu, ali samo ukoliko je zajednica izrazito raznolika. Drugi problem proučavanja organizama tiče se njihove velike raznolikosti (Allison i Martiny, 2008).



Slika 3. Shematski prikaz načina na koji promjene mogu utjecati na sastav mikrobnih zajednica usporedno s načinima na koje promjene ne bi imale nikakav utjecaj na sastav (preuzeto iz Allison i Martiny, 2008).

3.2. Paraziti

Važnost parazita i njihova uloga često je bila previđena, ali danas se zna da 75% svih hranidbenih mreža uključuje parazite gdje oni imaju bitnu ulogu u kontroli brojnosti pojedinih vrsta (Dobson i sur., 2008). Također, dokazano je novijim istraživanjima da paraziti koncentriraju teške metale i ostale otrove iz svojih domaćina apsorbirajući njihovu žuč i koristeći

ju kao hranu (Sures, 2003). Uključivanjem parazita u trofičku piramidu ona postaje oblika obrnutoga paralelograma gdje oni kontroliraju predatore s najviših razina, a upotpunjuju svoj životni ciklus u pripadnicima nižih razina hranidbenih lanaca (Dobson i sur., 2008). Od parazita najviše su proučavani parazitski crvi iz nekoliko koljena (Annelida, Platyhelminthes, Nematoda) koji parazitiraju u kralješnjacima, a procjenjuje se da ih ima otprilike 50% više nego što je domaćina (Poulin i Morand, 2004). Paraziti domaćina iz ostalih skupina slabo su proučavani, a i istraživanja su lokalizirana tako da broj otkrivenih vrsta sve više raste, a posebno zahvaljujući novim molekularnim metodama determinacije koje otkrivaju dosad kriptičke vrste (Dobson i sur., 2008). Iako se zahvaljujući tome čini da broj parazita raste, izumiranja ipak nemaju utjecaj samo na slobodnoživuće organizme već i na njihove parazite (Avisé, Hubbell i Ayala, 2008). Najugroženiji su paraziti tropskih podneblja jer su specifični za mali broj domaćina, a tropi su sve više izloženi promjenama staništa uslijed čovjekova iskorištavanja zemlje pa time i izumiranjima domaćina, a i ostalih organizama bitnih za njihov životni ciklus (Dobson i sur., 2008; Jetz, Wilcove i Dobson, 2007). Jedino u umjerenim klimama izumiranja domaćina nemaju toliki utjecaj na njihove parazite jer nisu toliko specifični za vrstu (Brooks i Hoberg, 2007).

3.3. Vodozemci

Znatno opadanje u brojnosti i raznolikosti vodozemaca posebno je zabrinjavajuće jer su upravo oni preživjeli nekoliko prijašnjih izumiranja u povijesti Zemlje. Osim već nabrojanih problema kao što su gubitak staništa i klimatske promjene uzrokovane globalnim zatopljenjem, vodozemce pogađa i bolest citridiomikoza koja je uzrokovana patogenom gljivicom (*Batrachochytrium dendrobatidis*) čiji je način širenja još nepoznat, a najveći utjecaj ima na području Sjeverne Amerike i tropske Australije (Avisé, Hubbell i Ayala, 2008; Alan Pounds i sur., 2006). Neke od hipoteza pretpostavljaju da je upravo globalno zatopljenje stvorilo pogodne uvjete za ovu vrstu, odnosno da je temperatura okoline postala optimalna za njezin razvoj (Pounds i sur., 2006). Dobra vijest je da su laboratorijskim istraživanjima uspjeli fungicidima suzbiti infekciju u jedinki tijekom nekoliko dana (Parker i sur., 2002). Postoji nekoliko uzroka povećane osjetljivosti vodozemaca. Životni ciklus žaba obuhvaća i vodeno i kopneno stanište, a punoglavci su biljojedi dok su odrasle jedinice mesojedi. Oba navedena faktora izlažu žabe tijekom cijeloga života širokome spektru predatora, hrane i parazita. Također, kod vodozemaca

je značajnija kožna respiracija zbog čega su osjetljivi na zagađenja zraka, a s obzirom da su poikilotermni osjetljiviji su i na vrlo male temperaturne promjene (Wake i Vredenburg, 2008). Primjer pada populacije vodozemaca proučavan je najviše na porodici Ranidae u Sierra Nevadi (Kalifornija) gdje je tijekom posljednjega stoljeća na 32% područja nacionalnoga parka Yosemite populacija žaba potpuno nestala (Drost i Fellers, 1996). Također, istraživanja Šume u oblaku (Costa Rica) dokazuju da je nestalo na tom području 40% vodozemaca (Pounds i sur., 1997).

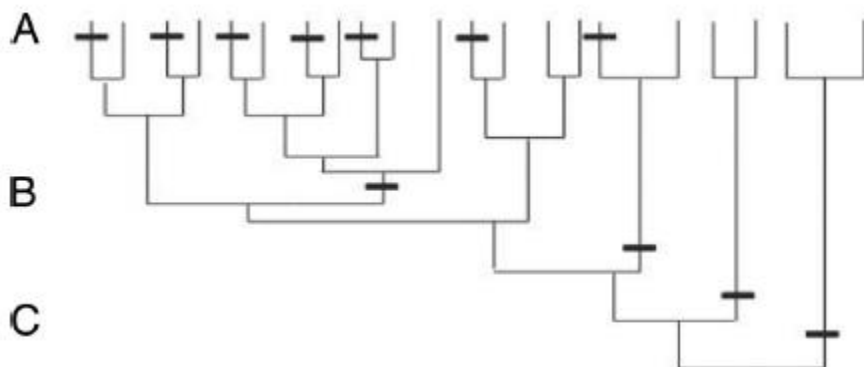
3.4. Sisavci

Sisavci su dosad najistraživanija skupina organizama s vrlo preciznom taksonomijom, velikom bazom podataka o ekologiji, povijesti pripadnika, rizicima izumiranja te informacijama o biogeografiji. Imaju veliku filogenetička i geografsku raznolikost koja svoj vrhunac doživljava u Africi, a smanjuje se u Aziji i u Andama. Najbitniji faktor osjetljivosti sisavaca veliko je tijelo koje za posljedicu ima veći rizik izlova. Također, takvi su organizmi manje brojni, trebaju više vremena kako bi postigli spolnu zrelost, imaju manje potomaka te imaju vrlo usku ekološku toleranciju. Manji sisavci su najviše ugroženi ukoliko imaju usku geografsku rasprostranjenost. Modeli za predviđanje ugroženosti sisavaca uglavnom se temelje na indirektnim pokretačima kao što su povećanje gustoće i veličine ljudske populacije te posljedične promjene staništa (Davies i sur., 2008). Kao najveći utjecaj prepoznate su promjene staništa, ali i uključivanje klimatskih promjena u predviđanja predstavlja dodatne izazove (Balmford, 1996).

4. Integracija paleontoloških i neontoloških perspektiva

4.1. Proširenja paleontoloških gledišta

Izumiranje je neizbježna sudbina organizama na Zemlji iako postoje značajne razlike u stopi izumiranja kroz vrijeme i trajanju pojedinih vrsta u kladiju. Paleontolozi su odavno primijetili relativno redovita izumiranja vrsta tijekom povijesti života. Kako bi se što bolje shvatili današnji procesi koji utječu na organizme najveći doprinos koji paleontologija može donijeti je prepoznati glavne pokretače izumiranja u evolucijskoj povijesti, kao i snagu i brzinu prošlih kriza te načine biotičkih opravaka. Dosad uobičajeni pristup proučavanja izumiranja bio je prebrojavanjem vrsta što je izrazito neprecizno. Danas se, iako tek u početnim stadijima, počinju uvoditi drugi parametri proučavanja kao što je filogenetička raznolikost (Erwin, 2008). Dokazano je da 80% filogenetičke raznolikosti može preživjeti izumiranje od čak 95% prisutnih vrsta ako su izumiranja nasumična, ali ukoliko je filogenetička struktura grupirana, utjecaj može biti puno ozbiljniji (Forest i sur. 2007). Zato je potrebno vrlo dobro poznavati filogenetičku strukturu prilikom procjenjivanja gubitka raznolikosti (Slika 4.).



Slika 4. Slični gubici broja vrsta imaju različite implikacije za proučavanja gubitaka evolucijske povijesti. Prikazana su tri različita scenarija: A) izgubljeno je 7 vrsta (taksona), ali je sveukupna filogenetička struktura ostala nepromijenjena, B) cijeli kladij sa 7 različitih taksona izgubljen, ali je preostali dio kladograma netaknut, C) 6 taksona je izgubljeno, a to eliminira najdublje grane kladograma (preuzeto iz Erwin, 2008).

Također se u obzir treba uzeti i funkcionalna raznolikost čije smanjenje može znatno ugroziti procese ekosustava što dokazuje da je vrlo vjerojatno svaka prisutna vrsta bitna za ekosustav. Prije su paleontolozi organizme funkcionalno svrstavali s obzirom na načine prehrane (mesojedi, biljojedi, razlagači...) i pratili selektivni učinak masovnih izumiranja s obzirom na tu podjelu. Danas se počinju proučavati važnosti organizama s obzirom na funkcionalni položaj u hranidbenim mrežama i utjecaj promjena u bogatstvu tih vrsta na izumiranja (Erwin, 2008).

Vrste kao što su koralji svojom prisutnošću mogu mijenjati okoliš u kojemu prebivaju što može pozitivno utjecati na fitness vlastite populacije ili negativno na izvore hrane za druge organizme. Stoga, gubitak takvih organizama može štetno ili pozitivno utjecati i na bioraznolikost. Sličnu ulogu na kopnu imaju šume. Takav način proučavanja uzroka izumiranja uzima u obzir arhitektonsku raznolikost i oblikovanje ekosustava organizmima što paleontologe dovodi do zaključaka o brzini pojedinih izumiranja (Erwin, 2008).

Postoji još nekoliko paleontoloških pristupa koji bi mogli pomoći u shvaćanju posljedica današnjih problema i pokretača u prošlosti (Tablica 1.) koji se znatno razlikuju za proučavanu skupinu organizama s obzirom na posljednjih pet masovnih izumiranja.

Tablica 1. Učinak različitih mjera raznolikosti za morske organizme tijekom posljednjih pet masovnih izumiranja fanerozoika (preuzeto iz Erwin, 2008).

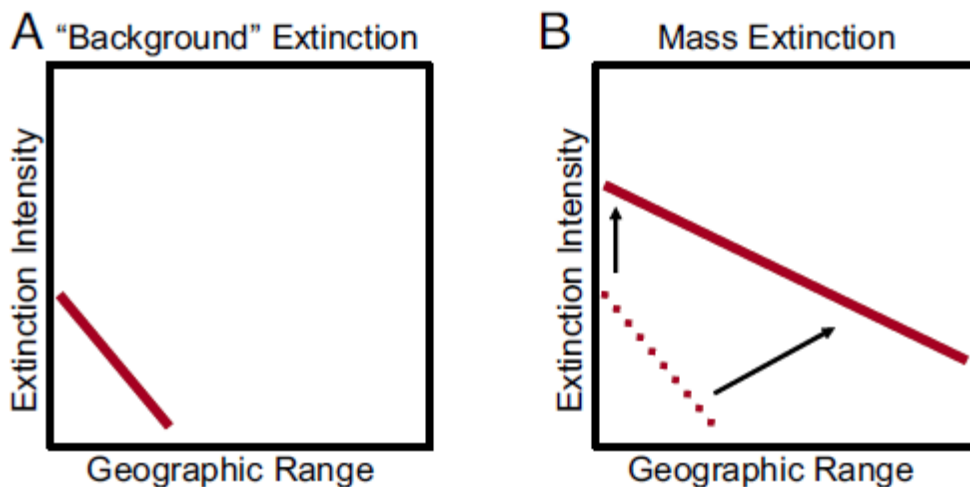
Diversity	Ordovician	Devonian	Permian	Triassic	Cretaceous
Taxic	60/26%	57/22%	82/52%	53/22%	47/16%
Phylogenetic	?	?	High	?	? Medium
Morphologic	High	Medium	High	?	? Medium
Functional	Medium	High	High	Low	Medium
Architectural	Medium	High	High	Medium	Low
Behavioral	?	?	High	Medium	Medium
Developmental	Low	?	Medium	?	?

4.2. Selektivnost izumiranja

Izumiranja pokazuju i određenu razinu selektivnosti koja se mijenja ovisno o čimbenicima ekoloških promjena. Zahvaljujući velikom bogatstvu fosila morskih beskralježnjaka paleontolozi

su došli do mnogih zaključaka o prijašnjim pokretačima i čimbenicima koji su doprinijeli opstanku rodova. Najveći doprinos preživljavanju nekog roda bez obzira na selektivnost izumiranja njegova je široka geografska rasprostranjenost (Payne i Finnegan, 2007). I drugi faktori imaju utjecaj na preživljavanje (veličina tijela i bogatstvo populacije), ali povećanjem intenziteta izumiranja jedino se široka geografska rasprostranjenost pokazuje kao značajna (Slika 5.). Često se kao posljedica događa da neke specifične osobine organizama nestaju ili opstaju ovisno o njihovoj poveznici sa širokom geografskom rasprostranjenošću, a to dovodi do relativno nasumičnih preživljavanja individualnih prilagodbi ili rodova (Jablonski, 2008).

Vrsta se kao taksonomska razina ne razmatra jer je rod taj koji ima mogućnost širenja niše, raznolikiju interakciju s biogeografijom nekog staništa te rodovi lakše premoste potencijalne barijere daljnjom specijacijom. Također, rodovi mogu zadržati široku rasprostranjenost zahvaljujući nekoliko raširenih vrsta ili pak mozaikom usko rasprostranjenih vrsta ovisno o pokretaču izumiranja (Jablonski, 2008).



Slika 5. Konceptualni model obrnutoga odnosa široke geografske rasprostranjenosti i vjerojatnosti izumiranja: A) pozadinsko izumiranje, B) masovno izumiranje (preuzeto iz Jablonski, 2008).

Neka izumiranja prostorno su složenija, kao što je to slučaj u izumiranju tijekom pleistocena. Tada je gubitak vrsta bio manje globalan u odnosu na izumiranje dinosaura u kredi kada je bio povezan isključivo s uskom geografskom rasprostranjenošću. Tijekom pleistocena se

izumiranja događaju u pulsevima i na različitim biogeografskim mjestima kao posljedica oceanografskih previranja toga geološkoga razdoblja pa su najosjetljivije vrste bile one koje se nisu mogle nositi s naglim promjenama karakterističnim za to geološko razdoblje, a bile su u njihovoj blizini (Rivadeneira i Marquet, 2007).

4.3. Oporavak ekosustava

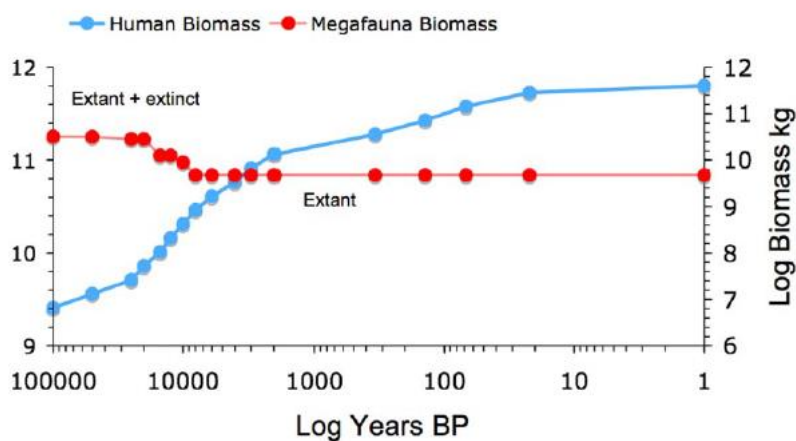
Oporavak nekog ekosustava nakon izumiranja pokazuje određenu razinu prostorne složenosti. Regionalni živi svijet se nakon masovnoga izumiranja može podijeliti na organizme koji su preživjeli događaj, lokalno razvijene nove vrste te na kompetitivne invazivne vrste (Jablonski, 2002). Pravila oporavka slabo su istražena, ali s obzirom da su tropi najbogatiji raznolikošću evolucijski novijih i starijih vrsta i s obzirom da se ta raznolikost smanjuje povećanjem geografske širine, razvijen je “model izvan tropa”. Taj model naglašava važnost očuvanja tropske bioraznolikosti kao osnovnoga izvora novih organizama na prostorima svih geografskih širina (Jablonski, 2008).

Dosadašnja su istraživanja navela znanstvenike na nekoliko bitnih zaključaka. Dokazano je da je raznolikost živoga svijeta ograničena i ukoliko je iz nekoga razloga izrazito visoka, povisuje se intenzitet izumiranja. Ukoliko je raznolikost niska uslijed masovnoga izumiranja, dolazi do veće specijacije, odnosno nastanka novih vrsta zbog praznih niša. Bitno je i za naglasiti da nije dokazana nikakva vremenska periodičnost u ovakvim ciklusima (Alroy, 2008). Jedini procesi koji mogu dovesti do takvih mehanizama su ekološke interakcije između organizama kao što su kompeticija i predatorstvo koji utječu na specijaciju i izumiranja preko veličine i gustoće populacije i geografskoga prostora kojega ta populacija zauzima (Jablonski, 2000). Također, usporedbe s prijašnjim oporavcima nakon masovnih izumiranja dokazuju vrlo dug vremenski period potreban za potpuni oporavak ekosustava. Ukoliko je trenutna kriza bliska krizi koja se dogodila na prijelazu iz perma u trijas, smatra se da će potpuni oporavak ekosustava biti moguć tek nakon 40 milijuna godina (Payne, 2005). Filogenetički konzervatizam s obzirom na nišu pretpostavlja da će vrste uslijed ekoloških promjena naseliti okoliš najbliži prije okupiranome, a to znači da uslijed specijacijskih događaja organizmi pokušavaju zadržati svojstva

karakteristična za nišu koju su prije toga okupirali (Donoghue, 2008; Crisp and Cook, 2012). Ovakva opažanja naglašavaju važnost saznanja o filogeniji i biogeografskoj prošlosti u svrhu opisivanja globalne bioraznolikosti. U budućnosti će čovjek i tu ostaviti svojega traga jer će umjetno stvorene granice onemogućiti vrstama lakši pronalazak sličnoga staništa. Moguće je da će takvi učinci biti ublaženi unosom stranih vrsta čovjekovim djelovanjem (Donoghue, 2008).

5. Povijest i budućnost čovjekovoga utjecaja na bioraznolikost i izumiranje

Znatno povećanje broja pripadnika vrste *Homo sapiens* dogodilo se između 15, 5 i 11,5 tisuća godina. Usporedno s porastom broja pripadnika suvremenoga čovjeka, primijećen je pad pripadnika drugih vrsta. Ako se ovi procesi proučavaju preko utjecaja na opću biomasu, očit je obratni odnos između ljudske i neljudske biomase (Slika 6.). Uspoređujući kretanja ljudske vrste na nekim područjima kao što su Australija i Eurazija tijekom prošlosti, vidi se da su prva smanjenja biomase uravnotežena s povećanjem broja pripadnika *Homo sapiensa* što ide u korist zaključku da su ljudi imali štetan utjecaj na neljudsku biomasu (Barnosky, 2008). Tome u prilog idu i otkrića da je preživjela megafauna živjela na staništima koja su udaljenija od ljudske populacije (Johnson, 2002). Vremenom je postignuta kritična vrijednost ljudske biomase koja je zajedno s ostalim previranjama kao što su sve razvijeniji izlov, mijenjanje staništa te klimatske promjene, smanjila globalnu ekološku energetska rezervu. Kao posljedica, dogodilo se veliko izumiranje megafaune koje je svoj oporavak doživjelo tek nakon ~9 700 godina i to samo zahvaljujući porastu ljudske populacije, dok je bioraznolikost ostatka megafaune ostala niska u odnosu na stanje prije općega izumiranja. Vrhunac se dogodio tijekom Industrijske revolucije kada je čovjek krenuo iskorištavati druge izvore energije. Iskorištavanje fosilnih goriva omogućilo je povećanje raspoložive energije koja je bila iskoristiva samo čovjeku. Dakle, bez pronalaska alternativnih izvora energije, smanjenje čovjekove populacije je neizbježno, a osim toga održavanje raznolikosti ostalih organizama je nemoguće bez čovjekova uplitanja (Barnosky, 2008).



Slika 6. Procjene kretanja vrijednosti ljudske biomase i biomase ostale megafaune (preuzeto iz Barnosky, 2008).

Do 2050. predviđa se rast ljudske populacije na 9,3 milijarde. Tolika dominacija ljudske vrste na koncu će dovesti do sve veće eksploatacije resursa na Zemlji što znači da svaki porast ljudske populacije ubrzava kompeticiju s drugim organizmima. Kritična prijetnja manjka bioraznolikosti gubitak je evolucijskoga potencijala. Ta je posljedica još više izražena sve većim konzumerizmom koji rezultira sve većom homogenizacijom staništa. Kako bi budućnost bila što izglednija, potrebno je sve veću pažnju pridavati zaštićenima regijama, razvijati ekoturizam i truditi se zainteresirati maloga čovjeka za ljepote koje priroda pruža (Ehrlich i Pringle, 2008). Trenutne težnje za konzervacijom otežane su jer rezervati mogu biti optimizirani s obzirom na neke vrste, a suboptimalni s obzirom na druge. Treba uzeti u obzir i da takvim mijenjanjem okoliša ljudi indirektno utječu i na budućnost evolucije (Smith i Bernatchez, 2008). Kako bi se osigurala raznolikost, najsigurnije bi bilo očuvati vrste s obzirom na njihove široke ekološke prilagodbe i filogeniju i tako povećati vjerojatnost prilagodbe na buduće izazove (Crozier, 1997). Sve navedeno nemoguće je bez temeljite promjene ljudskoga razmišljanja (Ehrlich i Pringle, 2008). Od najvećega značaja bilo bi obrazovati javnost o izumiranju vrsta, odnosno smanjenju bioraznolikosti. Potrebno je objasniti koliku važnost bioraznolikost ima, a to za sobom povlači veće angažiranje znanstvene zajednice u obrazovanje. Problem se javlja u potrebi za što bržim promjenama jer to uključuje generacije koje su već prošle sustav obrazovanja i kao takve ostaju neupućene u razmjere i posljedice utjecaja bioraznolikosti. Zato treba i sve više proširivati utjecaj na medije te na politička vodstva koja ipak imaju najveći utjecaj na ostvarivanje potrebitih ciljeva (Novacek, 2008).

6. Zaključak

S obzirom na sva dosadašnja istraživanja može se zaključiti da bioraznolikost svijeta opada na svim razinama i svim područjima planeta i da takve promjene za sobom povlače posljedice koje će imati koban učinak na ravnotežu, evoluciju i život na Zemlji. Ekstrapolacija zaključaka donesenih proučavanjem prošlosti pridonosi boljemu razumijevanju i predviđanju današnjih problema. S obzirom da mnoga biogeografska previranja koja su imala utjecaj na živi svijet imaju analoge u sadašnjosti, komparativni pristup paleontoloških i neontoloških perspektiva od neizbježne je važnosti. Uspoređujući prošlost i sadašnjost, može se zaključiti da je glavni protagonist trenutnih procesa čovjek koji svojim nemarnim djelovanjem vodi svijet prema šestome masovnome izumiranju. Mijenja i zagađuje okoliš što dovodi do klimatskih promjena, odnosno globalnoga zatopljenja koje za posljedicu ima znatno smanjenje bioraznolikosti. U budućnosti je potrebno puno veće zalaganje kako znanstvene zajednice za osvještavanje problema, tako i javnosti za dobrobit i ravnotežu svih bića na svijetu, a ne samo čovjeka.

Literatura:

- Avise, J., Hubbell, S. i Ayala, F. (2008). In the light of evolution II: Biodiversity and extinction. *Proceedings of the National Academy of Sciences*, **105** (Supplement 1), pp.11453-11457.
- Alan Pounds, J., Bustamante, M., Coloma, L., Consuegra, J., Fogden, M., Foster, P., La Marca, E., Masters, K., Merino-Viteri, A., Puschendorf, R., Ron, S., Sánchez-Azofeifa, G., Still, C. i Young, B. (2006). Widespread amphibian extinctions from epidemic disease driven by global warming. *Nature*, **439** (7073), pp.161-167.
- Alan Pounds, J., Bustamante, M., Coloma, L., Consuegra, J., Fogden, M., Foster, P., La Marca, E., Masters, K., Merino-Viteri, A., Puschendorf, R., Ron, S., Sánchez-Azofeifa, G., Still, C. i Young, B. (2006). Widespread amphibian extinctions from epidemic disease driven by global warming. *Nature*, **439** (7073), pp.161-167.
- Allison, S. i Martiny, J. (2008). Resistance, resilience, and redundancy in microbial communities. *Proceedings of the National Academy of Sciences*, **105** (Supplement 1), pp.11512-11519.
- Alroy, J. (2008). Dynamics of origination and extinction in the marine fossil record. *Proceedings of the National Academy of Sciences*, **105** (Supplement 1), pp.11536-11542.
- Balmford, A. (1996). Extinction filters and current resilience: the significance of past selection pressures for conservation biology. *Trends in Ecology & Evolution*, **11** (5), pp.193-196.
- Barnosky, A. (2008). Megafauna biomass tradeoff as a driver of Quaternary and future extinctions. *Proceedings of the National Academy of Sciences*, **105** (Supplement 1), pp.11543-11548.
- Brooks, D. i Hoberg, E. (2007). How will global climate change affect parasite–host assemblages?. *Trends in Parasitology*, **23** (12), pp. 571-574.
- Crisp, M. and Cook, L. (2012). Phylogenetic niche conservatism: what are the underlying evolutionary and ecological causes?. *New Phytologist*, **196** (3), pp.681-694.

- Crozier, R. (1997). Preserving the information content of species: Genetic Diversity, Phylogeny, and Conservation Worth. *Annual Review of Ecology and Systematics*, **28** (1), pp.243-268.
- Davies, T., Fritz, S., Grenyer, R., Orme, C., Bielby, J., Bininda-Emonds, O., Cardillo, M., Jones, K., Gittleman, J., Mace, G. i Purvis, A. (2008). Phylogenetic trees and the future of mammalian biodiversity. *Proceedings of the National Academy of Sciences*, **105** (Supplement 1), pp.11556-11563.
- Davis, M. (2003). Biotic Globalization: Does Competition from Introduced Species Threaten Biodiversity? *BioScience*, **53** (5), pp. 481.
- Dayton, P., Thrush, S., Agardy, M. i Hofman, R. (1995). Environmental effects of marine fishing. *Aquatic Conservation: Marine and Freshwater Ecosystems*, **5** (3), pp. 205-232.
- Dobson, A., Lafferty, K., Kuris, A., Hechinger, R. i Jetz, W. (2008). Homage to Linnaeus: How many parasites? How many hosts?. *Proceedings of the National Academy of Sciences*, **105** (Supplement 1), pp. 11482-11489.
- Donoghue, M. (2008). A phylogenetic perspective on the distribution of plant diversity. *Proceedings of the National Academy of Sciences*, **105** (Supplement 1), pp.11549-11555.
- Drost, C. i Fellers, G. (1996). Collapse of a Regional Frog Fauna in the Yosemite Area of the California Sierra Nevada, USA. *Conservation Biology*, **10** (2), pp. 414-425.
- Ehrlich, P. i Pringle, R. (2008). Where does biodiversity go from here? A grim business-as-usual forecast and a hopeful portfolio of partial solutions. *Proceedings of the National Academy of Sciences*, **105** (Supplement 1), pp.11579-11586.
- Erwin, D. (2008). Extinction as the loss of evolutionary history. *Proceedings of the National Academy of Sciences*, **105** (Supplement 1), pp.11520-11527.
- Estes, J. i Duggins, D. (1995). Sea Otters and Kelp Forests in Alaska: Generality and Variation in a Community Ecological Paradigm. *Ecological Monographs*, **65** (1), pp.75-100.

- Feely, R. A. (2004). Impact of Anthropogenic CO₂ on the CaCO₃ System in the Oceans. *Science*, **305** (5682), pp.362-366.
- Forest, F., Grenyer, R., Rouget, M., Davies, T., Cowling, R., Faith, D., Balmford, A., Manning, J., Procheş, Ş., van der Bank, M., Reeves, G., Hedderson, T. i Savolainen, V. (2007). Preserving the evolutionary potential of floras in biodiversity hotspots. *Nature*, **445** (7129), pp.757-760.
- Hubbell, S., He, F., Condit, R., Borda-de-Agua, L., Kellner, J. i ter Steege, H. (2008). How many tree species are there in the Amazon and how many of them will go extinct?. *Proceedings of the National Academy of Sciences*, **105** (Supplement 1), pp.11498-11504.
- Jablonski, D. (2000). Micro- and macroevolution: Scale and hierarchy in evolutionary biology and paleobiology. *Paleobiology*, **26** (S4), pp.15-52.
- Jablonski, D. (2002). Survival without recovery after mass extinctions. *Proceedings of the National Academy of Sciences*, **99** (12), pp.8139-8144.
- Jablonski, D. (2008). Extinction and the spatial dynamics of biodiversity. *Proceedings of the National Academy of Sciences*, **105** (Supplement 1), pp.11528-11535.
- Jackson, J. (1991). Adaptation and Diversity of Reef Corals. *BioScience*, **41** (7), pp.475-482.
- Jackson, J. (2008). Ecological extinction and evolution in the brave new ocean. *Proceedings of the National Academy of Sciences*, **105** (Supplement 1), pp.11458-11465.
- Jetz, W., Wilcove, D. i Dobson, A. (2007). Projected Impacts of Climate and Land-Use Change on the Global Diversity of Birds. *PLoS Biology*, **5** (6), pp. e157.
- Johnson, C. (2002). Determinants of loss of mammal species during the Late Quaternary ‘megafauna’ extinctions: life history and ecology, but not body size. *Proceedings of the Royal Society of London. Series B: Biological Sciences*, **269** (1506), pp.2221-2227.
- Laurance, W. (2001). The Future of the Brazilian Amazon. *Science*, **291** (5503), pp.438-439.
- MacArthur, R. i Wilson, E. (1963). An Equilibrium Theory of Insular Zoogeography. *Evolution*, **17** (4), pp.373.

- Myers, R. i Worm, B. (2003). Rapid worldwide depletion of predatory fish communities. *Nature*, **423** (6937), pp.280-283.
- Novacek, M. (2008). Engaging the public in biodiversity issues. *Proceedings of the National Academy of Sciences*, **105** (Supplement 1), pp.11571-11578.
- Nugues, M., Smith, G., Hooiconk, R., Seabra, M. i Bak, R. (2004). Algal contact as a trigger for coral disease. *Ecology Letters*, **7** (10), pp.919-923.
- Parker, J., Mikaelian, I., Hahn, N., Diggs, H. (2002). Clinical diagnosis and treatment of epidermal chytridiomycosis in African clawed frogs (*Xenopus tropicalis*). *Comp Med*, **52**, pp.265-268.
- Payne, J. (2005). Evolutionary dynamics of gastropod size across the end-Permian extinction i through the Triassic recovery interval. *Paleobiology*, **31**(2), pp.269-290.
- Payne, J. i Finnegan, S. (2007). The effect of geographic range on extinction risk during background and mass extinction. *Proceedings of the National Academy of Sciences*, **104** (25), pp.10506-10511.
- Poulin, R. i Morand, S. (2004). *Parasite biodiversity*. Washington D.C.: Smithsonian Books.
- Pounds, J., Fogden, M., Savage, J. i Gorman, G. (1997). Tests of Null Models for Amphibian Declines on a Tropical Mountain. *Conservation Biology*, **11** (6), pp.1307-1322.
- Reaka, M., Rodgers, P. i Kudla, A. (2008). Patterns of biodiversity and endemism on Indo-West Pacific coral reefs. *Proceedings of the National Academy of Sciences*, **105** (Supplement 1), pp.11474-11481.
- Rivadeneira, M. i Marquet, P. (2007). Selective extinction of late Neogene bivalves on the temperate Pacific coast of South America. *Paleobiology*, **33** (3), pp.455-468.
- Sax, D. i Gaines, S. (2008). Species invasions and extinction: The future of native biodiversity on islands. *Proceedings of the National Academy of Sciences*, **105** (Supplement 1), pp.11490-11497.

- Smith, T. i Bernatchez, L. (2008). Evolutionary change in human-altered environments. *Molecular Ecology*, **17** (1), pp.1-8.
- Sures, B. (2003). Accumulation of heavy metals by intestinal helminths in fish: an overview and perspective. *Parasitology*, **126** (7), pp.S53-S60.
- Tilman, D. (2004). Niche tradeoffs, neutrality, and community structure: A stochastic theory of resource competition, invasion, and community assembly. *Proceedings of the National Academy of Sciences*, **101** (30), pp.10854-10861.
- Wake, D. i Vredenburg, V. (2008). Are we in the midst of the sixth mass extinction? A view from the world of amphibians. *Proceedings of the National Academy of Sciences*, **105** (Supplement 1), pp.11466-11473.
- Wright, S. i Muller-Landau, H. (2006). The Uncertain Future of Tropical Forest Species1. *Biotropica*, **38** (4), pp.443-445.

Sažetak

Trenutno smanjenje bioraznolikosti ima svoj utjecaj na sve ekosustave i organizme na Zemlji. Čovjek je najviše zaslužan za takvu situaciju i to zahvaljujući svojoj djelatnosti: izlovom, mijenjanjem i smanjenjem staništa divljih organizama, korištenjem raznih toksina, zagađenjem okoliša koje u konačnici dovodi do globalnoga zatopljenja. Izumiranja uzimaju sve više maha i danas se smatra da svijet ulazi u šesto masovno izumiranje, a prvo potaknuto biotičkim čimbenikom. Znanstvenici sve više proučavaju izumiranja i kretanja stope bioraznolikosti u prošlosti kako bi uspješno ekstrapolirali te zaključke na sadašnjost i tako ublažili trenutna kretanja. Od neizmjerne je važnosti obrazovati javnost i tako utjecati na ljudsko razmišljanje kako bi što prije došlo itekako potrebnih promjena.

Summary

The current biodiversity crisis along with other factors affects every ecosystem and all organisms on Earth. Human beings are protagonists of such changes considering their massive impact on life that has to do with the exploitation of goods, hunting, changing the structure of habitats and pollution, which leads to global warming. Extinction is becoming a serious problem, and there are speculations that the world is on the edge of sixth mass extinction, which would be the first caused by a biotic factor. Scientists all around the globe are trying to collect as much information about past crises as they can so that they can understand present better and help the future faster. It is also very important to educate and engage the public and to change the human mindset because needed changes have to happen as soon as possible.