

Morfometrija kostura kao oruđe za istraživanje međuvrskih razlika u iskorištavanju ekološke niše kod kralježnjaka

Nola, Đina

Undergraduate thesis / Završni rad

2020

Degree Grantor / Ustanova koja je dodijelila akademski / stručni stupanj: **University of Zagreb, Faculty of Science / Sveučilište u Zagrebu, Prirodoslovno-matematički fakultet**

Permanent link / Trajna poveznica: <https://um.nsk.hr/um:nbn:hr:217:490811>

Rights / Prava: [In copyright](#)/[Zaštićeno autorskim pravom.](#)

Download date / Datum preuzimanja: **2024-11-09**



Repository / Repozitorij:

[Repository of the Faculty of Science - University of Zagreb](#)



SVEUČILIŠTE U ZAGREBU
PRIRODOSLOVNO - MATEMATIČKI FAKULTET
BIOLOŠKI ODSJEK

Morfometrija kostura kao oruđe za istraživanje međuvrsnih razlika
u iskorištavanju ekološke niše kod kralježnjaka

Skeletal morphometrics as a tool for interspecies differences in niche
utilisation in vertebrates

Đina Nola
Preddiplomski studij biologije
(Undergraduate Study of Biology)
Mentor: doc.dr.sc. Duje Lisičić

Zagreb, 2020.

SADRŽAJ

1. Uvod	1
2. Ekološka niša, međuvrsna kompeticija i preraspodjela obilježja.....	2
3. Morfologija i morfometrija.....	4
4. Primjeri morfometrijskih istraživanja.....	5
4.1. Galapagoške zebe.....	5
4.2. Veličina mozga i ekologija malih sisavaca.....	7
4.3. Varijacije u obliku lubanje roda <i>Podarcis</i> spp.....	9
4.4. Morfometrijske razlike u postkranijalnom dijelu kostura roda <i>Apodemus</i>	11
4.5. Fenotip i ekologija velikih vodenjaka.....	13
4.6. Brzina sprinta guštera iz porodice Lacertidae.....	14
5. Zaključak.....	14
6. Literatura.....	15
7. Sažetak.....	16
8. Summary.....	17

1.Uvod

Trenutna raznovrsnost kralježnjaka, kao i svog živog svijeta posljedica je osvajanja novih ekoloških niša. Niša neke vrste određena je staništem u kojem živi, uvjetima staništa i prilagodbama ponašanja. Sve u svemu, omogućava vrsti da opstane i stvori potomstvo (Hamidi, 2018).

Iako kralježnjaci imaju mnogo zajedničkih karakteristika, izuzetno se razlikuju po obliku tijela, strukturi i načinu na koji preživljavaju i razmnožavaju se. Kralježnjaci naseljavaju najrazličitija staništa – od mora, slatkih voda i kopna, a njihov evolucijski uspjeh može biti pripisan raznim apomorfijama, od kojih su dvije one po kojima je čitava skupina dobila naziv – kralježnica (Vertebrata) i lubanja (Craniata) (Linzey, 2012).

Glavni mehanizam evolucije, prirodna selekcija, djeluje na osnovi fenotipskih razlika u populaciji. Evolucijski kriterij uspješnosti jedinki, odnosno određenih morfoloških cjelina, je uspješnost adaptacije, a postojanje razlika u adaptivnoj vrijednosti neke populacije predstavlja uvjet za djelovanje prirodne selekcije. U procesima adaptacija morfoloških cjelina, smanjuje se količina energije potrebna jedinki u obavljanju metaboličkih aktivnosti, čime se ta energija može uložiti u reprodukciju, odnosno, posredno može povećati broj potomaka koji dostižu spolnu zrelost. Time se neke morfološke cjeline favoriziraju u odnosu na druge (Ivanković, Kalezić, 2009).

Važna komponenta prirodne selekcije je interspecijska kompeticija. Ona u nekim situacijama dovodi do preraspodjele obilježja (eng. *character displacement*). To je situacija u kojoj je vidljivo da su razlike u fenotipu između dvije srodne vrste puno veće na područjima preklapanja njihovih areala, nego u dijelovima areala gdje se te vrste pojavljuju same i nisu u izravnoj kompeticiji. (Molles, 2016).

Morfološke cjeline opisuje jedna od najstarijih bioloških disciplina, morfologija. Ona ih međusobno uspoređuje, sagledava u odnosu na njihovu funkciju, utvrđuje porijeklo veza između morfoloških cjelina i mehanizme njihovih evolucijskih promjena. Morfometrija je područje morfologije u kojoj se na kvantitativan način opisuju, analiziraju i interpretiraju promjene veličine i oblika morfoloških cjelina. Danas morfometrija ima značajno mjesto u biologiji zahvaljujući

njezinoj ulozi u objašnjavanju novonastalih evolucijskih prilagodbi, ali i odnosa tih prilagodbi s ekologijom vrste (Ivanković, Kalezić, 2009).

2. Ekološka niša, međuvrsna kompeticija i preraspodjela obilježja

Riječ "niša" koristi se odavno, a najstarije značenje joj je mjesto u zidu u koje se mogu postaviti predmeti. Prošlog stoljeća ekolozi su joj proširili značenje - ekološka niša sažima okolišne čimbenike koji utječu na rast, preživljavanje i razmnožavanje vrste. Drugim riječima, niša neke vrste sastoji se od svih čimbenika potrebnih za njezinu egzistenciju - otprilike kada, gdje i kako živi.

Koncept niše razvili su neovisno Grinnell (1917., 1924.) i Elton (1927.), koji su koristili pojam na malo drugačije načine. Grinnellova ideja niše više se fokusirala na utjecaje fizičkog okoliša, dok se Elton više osvrtao na biološke interakcije, kao i na abiotičke faktore. Usprkos razlikama, jasno je da su im se pogledi uvelike preklapali.

Hutchinson je 1957. kristalizirao je koncept definirajući nišu kao n-dimenzionalni hipervolumen, gdje je n jednak broju ekoloških čimbenika bitnih za preživljavanje i razmnožavanje vrste. Fundamentalna niša definira abiotičke uvjete u kojima vrsta može živjeti, u odsutnosti interakcije s drugim vrstama. Međutim, nakon shvaćanja da interakcije mogu utjecati na okoliš u kojem vrsta živi, te ograničenije uvjete nazvao je realizirana niša. To je zapravo prava niša vrste koja je ograničena i interakcijama kao što su kompeticija, predacija, bolest i parazitizam.

Međuvrsna kompeticija je oblik kompeticije u kojem jedinke različitih vrsta iskorištavaju ograničene resurse u ekosustavu, čime se smanjuje fitness (reproduktivni uspjeh) vrsta u kompeticiji. Ekolozi su kompeticiju oduvijek smatrali vrlo "jakim izvorom" prirodne selekcije. Iako su dokazali da međuvrsna kompeticija bitno utječe na distribuciju i brojnost mnogih vrsta, uvijek su preispitali je li zapravo kompeticija najvažniji faktor u organizaciji svog živog svijeta. Ovakva pitanja potakla su opreznije istraživanje i rigoroznija testiranja utjecaja kompeticije na populacije.

Naročito bitan je Gauseov princip kompetitivnog isključivanja (eng. the competitive exclusion principle) koji tvrdi da dvije vrste s jednakim nišama ne mogu koegzistirati, što dovodi do zaključka da će koegzistirajuće vrste imati različite niše.

Kada se dvjema blisko srodnim vrstama preklapaju areali, u onom dijelu areala gdje se jedna vrsta pojavljuje sama, populacije te vrste će biti sličnije drugoj vrsti i vjerojatno je da će ih biti teško razlikovati. U području gdje se dvije vrste pojavljuju zajedno - na mjestu preklapanja areala, populacije su različite, odnosno međusobno „raspodjeljuju“ jedno ili više obilježja. Ta obilježja mogu biti morfološka, ekološka, bihevioralna ili fiziološka. Ova pojava naziva se preraspodjela obilježja (eng. character displacement) (Brown, Wilson, 1956). Mnoga istraživanja pokazala su preraspodjelu obilježja među populacijama, ali bez čvrstih dokaza zbog velike količine uvjeta koji moraju biti zadovoljeni.

Taper i Case su 1992. godine postavili listu šest kriterija potrebnih da bi se utvrdila preraspodjela obilježja:

1. Morfološke razlike između dvije simpatrijske (one čiji se geografski rasponi preklapaju) vrste su statistički veće od razlika između alopatrijske (one čiji se geografski rasponi ne preklapaju) populacija iste vrste.
2. Promatrane razlike između simpatričkih i alopatričkih populacija su genski utemeljene.
3. Razlike između simpatričkih i alopatričkih populacija moraju evoluirati na mjestu simpatrije (evolve in place) i ne smiju biti posljedica toga da su simpatričke i alopatričke populacije nastale iz različitih (founder populations) čija su se obilježja prethodno razlikovala.
4. Varijacije obilježja (npr. veličina kljuna) moraju imati poznat utjecaj na korištenje resursa (npr. veličina sjemena).
5. Mora se raditi o kompeticiji za resurs (npr. hrana) i kompeticija mora biti u uzajamnoj vezi sa sličnošću obilježja (npr. preklapanje u veličini kljuna).
6. Razlike u obilježjima ne smiju biti posljedica razlika u resursima koji su dostupni simpatričkim i alopatričkim populacijama (npr. razlike u dostupnosti sjemena između dva otoka).

Očito je koliko bi bilo teško zadovoljiti svih šest kriterija. Jedno od rijetkih istraživanja koje uključuje sve navedene kriterije je ono o Darwinovim zebama, na mjestu gdje je i počela

čitava diskusija. Otada se povećava broj radova koji uvjerljivo prikazuju preraspodjelu obilježja. (Molles, 2016).

3. Morfologija i morfometrija

Morfologija je grana biologije koja proučava oblik i građu biljnih i životinjskih organizama. Dijeli se na anatomiju, histologiju i citologiju. Prvotno je morfologija bila isključivo opisna disciplina. Poslije se razvila komparativna morfologija, koja je, uspoređujući oblike i strukture različitih organizama te pronalazeći strukturne razlike ili podudarnosti, pružila dragocjene doprinose evolucijskim otkrićima (<http://www.enciklopedija.hr/Natuknica.aspx?ID=41929>). Funkcionalna morfologija istražuje odnos između oblika i funkcije različitih dijelova organizma. (<https://www.encyclopedia.com/science/news-wires-white-papers-and-books/functional-morphology>).

Predmet proučavanja morfologije jesu morfološke cjeline. Morfološke cjeline predstavljaju organizme i njihove strukturne elemente u svim fazama ontogenetskog razvoja, od gameta, preko embrija, larvi, juvenilnih do odraslih jedinki različite starosti. Svaka takva cjelina ili funkcionalna karakteristika neposredan je predmet proučavanja morfologije.

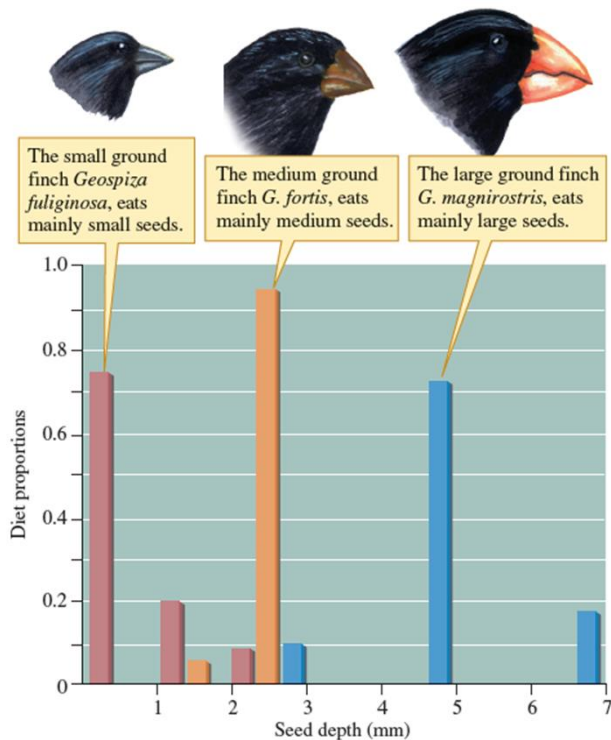
Utvrđivanje utjecaja različitih ograničenja (prije svega filogenetskih i ontogenetskih) i adaptacija (djelovanje prirodne selekcije) na specifične morfološke odgovore, jedan je od glavnih problema suvremene evolucijske morfologije. To je omogućeno brzim razvojem morfometrije, područja morfologije u kojoj se na kvantitativan način opisuju, analiziraju i interpretiraju promjene veličine i oblika morfoloških cjelina. (Ivanković, Kalezić, 2009).

4. Primjeri morfometrijskih istraživanja

4.1. Galapagoške zebe

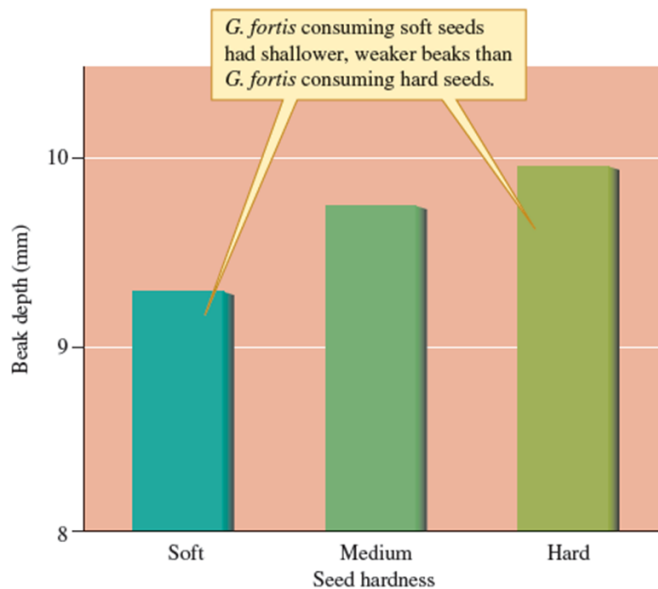
Dostupnost prikladne hrane značajno utječe na preživljavanje i razmnožavanje neke vrste. Daleko najpoznatiji primjer utjecaja hrane na nišu vrste, a time i njenu morfologiju, je priča o Darwinovim zebama s Galapagosa.

Zbog toga što se tip hrane koji ptice konzumiraju jasno odražava na njihovom kljunu, David Lack je 1974. godine povezo je razlike u veličini i obliku kljuna među Darwinovim zebama s razlikama u njihovim prehrambenim nišama. *Geospiza magnirostris* (eng. the large ground finch) hrani se velikim sjemenkama, *G. fortis* (eng. the medium ground finch) jede sjemenke srednje veličine, a *G. fuliginosa* (eng. the small ground finch) najmanje sjemenke (Sl. 1).



Slika 1. Povezanost veličine kljuna i veličine sjemena kod Darwinovih zeba (preuzeto iz Molles 2016).

Veličina sjemenki koje zebe jedu može se jednostavno procijeniti mjerenjem dubine kljuna. Analizom granivorne prehrane vrste *G. fortis* na otoku Daphne Major, pokazano je da čak i unutar jedne vrste, postoji korelacija između dubine kljuna i hrane koju jedinke konzumiraju. Tako su unutar populacije jedinke s najdubljim kljunovima jele najtvrdje sjemenke, dok su one jedinke s najmanjim kljunovima jele najmekše sjemenke (Sl. 2) (Molles, 2016).



Slika 2. Povezanost dubine kljuna zebe *Geospiza fortis* i tvrdoće sjemenka kojim se hrane (preuzeto iz Molles 2016).

4.2. Veličina mozga i ekologija malih sisavaca

Evolucija mozga neke vrste ne ovisi isključivo o jednom, već o nizu čimbenika koji u većoj ili manjoj količini utječu na selekciju jedinki s određenom strukturom i veličinom mozga. U istraživanju o kojem će iduće biti riječ, razlike u veličini mozga filogenetski raznolikih vrsta malih sisavaca povezane su s njihovom ekologijom, te je međusobnim uspoređivanjem izvučen zaključak o tome kakav način života „rezultira“ većim mozgom.

U ovoj situaciji, kao i u svim ostalim istraživanjima gdje se morfometrija koristi kao sredstvo uspoređivanja između populacija, vrsta, rodova ili bilo koje druge taksonomske razine, vrlo je bitno standardizirati mjere o kojima se govori. Veličina mozga je u korelaciji s veličinom tijela, tako da bi se uopće moglo sagledavati vezu između veličine mozga i ekologije životinja, potrebno je prvo ukloniti razlike u veličini mozga uzrokovane tom korelacijom. U ovom radu se koristio izraz eng. *Comparative Brain size* (CBS) i odnosi se na veličine mozga koje su već stavljene u omjer s veličinom tijela.

Relativna veličina mozga (nakon što se zanemari utjecaj veličine tijela) sistematično se razlikuje među porodicama unutar redova Rodentia (glodavaci), Insectivora (kukcojedi) i Lagomorpha (dvojezupci).

Za ovo istraživanje težina mozga se računala iz volumena lubanje. Za svaku vrstu se koristio uzorak od 1 do 10 lubanja koje su kroz foramen magnum punjene staklenim kuglicama veličine 2mm^2 kojima se zatim određivao volumen. Kad god je to bilo moguće, lubanje ženki i mužjaka su jednako zastupljene u uzorku, a juvenilne i oštećene jedinke su izuzete iz istraživanja. Za premale lubanje (npr. Soricidae) korištene su rendgenske snimke.

Vrstama su dodijeljene ekološke kategorije prema opisima njihove ekologije iz prethodno objavljenih radova. Prema vegetaciji, razlikuju se vrste koje nastanjuju šumska i livadna staništa. Vrste su također klasificirane prema najčešćoj (udio veći od 50%) sastavnici njihove prehrane. Tako su vrste koje se hrane kukcima, voćem i sjemenkama (hrana koja se inače nalazi u nakupinama) spadaju u odvojenu kategoriju od vrsta koje se hrane lišćem (nalazi se u izobilju i ravnomjernije je raspoređeno). Treća kategorija, generalist, opisuje vrste koje su uglavnom neselektivne što se tiče prehrane i koje konzumiraju sve dijelove biljaka, te ponekad kukce i strvine. Zonacija specificira područje u kojoj su životinje većinom aktivne i gdje su u potrazi za

hranom: arborealne koje žive i penju se po stablima i terestričke, vrste koje nastanjuju tlo. Prema aktivnosti, vrste se mogu klasificirati kao pretežno nokturalne i diurnalne.

Uzimajući u obzir gore navedene ekološke kategorije, zaključeno je da:

- a) skupine koji nastanjuju šume (eng. forrest dwellers) imaju veći CBS od onih koji nastanjuju livade (eng. grassland forms),
- b) folivori (prehrana lišćem) imaju manji CBS od generalista koji imaju manji CBS od granivora (jedu uglavnom sjemenke), frugivora (jednu voće) i kukcojeda,
- c) arborealne skupine imaju veći CBS od terestrijalnih,
- d) nokturalni skupine imaju veći CBS od diurnalnih.

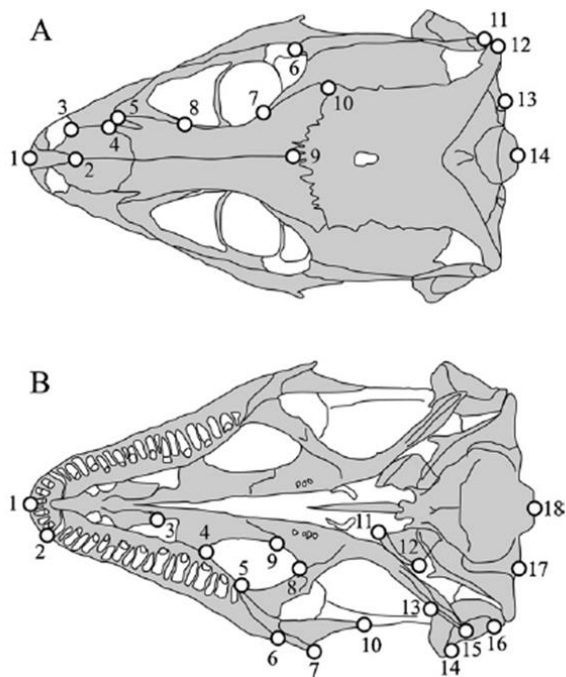
Također, zaključeno je da Sciuridae (vjeverice) imaju najveću relativnu veličinu mozga, znatno veću od Heteromyidae i Geomyidae. Leporidae (kunići) također imaju relativno velik mozak te također imaju velika tijela, dok Soricidae (rovke) imaju malu relativnu veličinu mozga i malu veličinu tijela. Sciuridae, Heteromyidae i Zapoidae imaju najveću relativnu veličinu mozga u odnosu na tijelo, dok Geomyidae i Bathyergidae imaju najmanju.

Bathyergidae (eng. mole rats) i Geomyidae (eng. gophers) imaju male relativne veličine mozga u usporedbi s ostalim porodicama. U obje skupine, jedinke žive gotovo u potpunosti ispod zemlje u rupama i uglavnom imaju reducirane osjetilne sposobnosti. Hrane se korijenjem, lukovicama i gomoljima koji su im dostupni u dupljama u kojima žive. Također, Spalacidae i Rhizomyidae (oboje nizak CBS) su u potpunosti slijepi iako ponekad traže hranu i na tlu.

Zauzimanje nove niše daje veću vjerojatnost da će se povećati razina složenosti ponašanja. To je dijelom zbog toga što su "jednostavnije" niše već zauzete, a dijelom zbog toga što jednom kad se ponašanje ili osjetilni put (*eng. sensory pathway*) razvije, rijetko se gubi i modifikacije mogu rezultirati i većom složenošću (Mace i sur., 1981).

4.3. Varijacije u obliku lubanje roda *Podarcis* spp.

U radu koji se iduće spominje, promatrao se utjecaj različitog načina života i preferencija prema određenim staništima na morfologiju lubanje guštera roda *Podarcis* spp. Obradene su lubanje odraslih jedinki pet različitih vrsta guštera. Nakon čišćenja, lubanje su fotografirane s dorzalne i ventralne strane pri čemu su položaj i postavke kamere su morale biti nepromijenjene. Fotografije su digitalizirane u TpsDig programu, gdje su označeni biljezi na spojevima kostiju, mjestima maksimalne zakrivljenosti struktura ili sličnim mjestima koji bi mogli pružiti odgovarajuće informacije vezane za morfologiju vrste (Slika 3). GPA (Generalised Procrustes analysis) je korišten kako bi se dobile varijable oblika i uklonile razlike uzrokovane položajem, mjerilom i orijentacijom.



Slika 3. Primjer obilježavanja dorzalne i ventralne strane lubanje *P. taurica*, mužjak (preuzeto iz Urošević i sur., 2012).

Pet vrsta na kojima je istraživanje provedeno pokazuju preferencije prema određenim staništima i mogu se klasificirati prema dva glavna ekomorfortipa: petrofilni tip (*Podarcis erhardii* i *P. muralis*), koji preferiraju vertikalna, kamenita staništa; i terestrički tip (*P. melisellensis*, *P.*

sicula i *P. taurica*), koji živi na tlu u staništu prekrivenom biljnim pokrovom. Morfološki, petrofilne vrste su dorzoventalno spljoštene, s plosnatim tijelima i glavama, dok su terestričke vrste lateralno spljoštenije s cilindričnim tijelima i robusnijim glavama.

U usporedbi s terestričkim vrstama, petrofilni (*P. erhardii* i *P. muralis*) imaju produljenu tjemenu i zatiljnu kost, te skraćeni središnji dio lica (eng. midface) i rostrum. Zglob između tjemene i čeone kosti koji je bitan u kranijalnoj kinezi pomaknut im je prema naprijed. Produljenje tjemene i zatiljnih kostiju moglo bi služiti kao kompenzacija za spljoštenost lubanje što je pogodno za život na okomitim staništima i pronalazak skloništa u procijepima. Veliki podočni otvori (eng. subocular foramina) su također karakteristika petrofilnih gušterica i povezuju se sa životom u kamenim pukotinama. U odnosu na terestričke vrste, imaju manje čeljusne mišiće primicače (eng. jaw adductor chambers). Uslijed skraćivanja dijelova dorzalnih kostiju lubanje koji imaju ulogu u griženju, pomak čeono-tjemene šava prema naprijed bi također mogla biti kompenzacija vezana za snagu ugriza.

Terestričke vrste imaju dulji rostrum i središnji dio lica (eng. midface). Čeono-tjemene šava je pomaknut posteriorno, što ukazuje na to da su dorzalne kosti lubanje sudjeluju u grizenju dulje, što povećava raspon otvaranja usta i smanjuje jačinu zagriža. Pomak čeono-tjemene šava posteriorno posebno je naglašen u ženki. Na ventralnoj strani lubanje povećanje otvora za čeljusne mišiće primicače (eng. jaw adductor muscle chambers) je očito, zajedno s redukcijom zatiljnih kostiju i sužavanjem podočnih otvora (eng. subocular foramina). Imaju veće čeljusne mišiće primicače (eng. jaw adductor muscles) i robusnije kosti, posebice mužjaci. Međutim, postoje razlike i u obliku lubanje među samim terestričkim vrstama. Dok *P. sicula* ima robusnu i izduljenu, *P. melisellensis* ima robusnu ali široku lubanju, a oblik lubanje *P. taurica* blizak je prosjeku svih pet vrsta. Očne šupljine ovih vrsta su povećane, što bi moglo ukazivati na selekciju dobrog vida na njihovim otvorenim, biljem prekrivenim staništima.

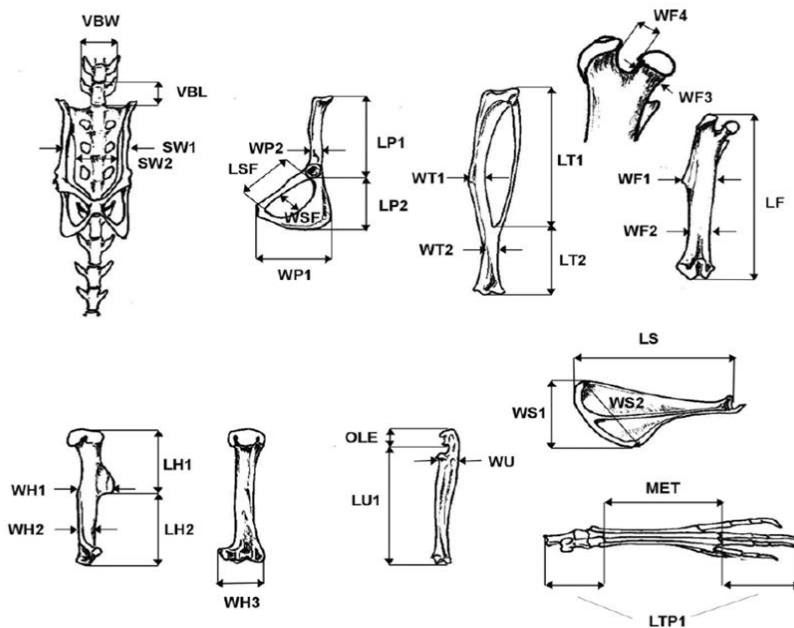
Zaključeno je da je ventralni dio lubanje, koji je uključen u mehaniku hranjenja i pokretanja vilice, puno više podložan različitim utjecajima (ekološkim, prehrambenim). Podaci su dokazali da strukture ventralnog dijela lubanje, pogotovo one koje su uključene u grizenje, mogu biti važna komponenta seksualnog dimorfizma u guštera. Veliki čeljusni mišići primicači (eng. jaw adductor muscles) važni su za teritorijalne i ritualne borbe, pri odabiru mužjaka od strane ženki i raspodjelu prehrambene niše između ženki i mužjaka. Sve vrste roda *Podarcis* u ovom istraživanju pokazuju

seksualni dimorfizam i teritorijalnost. Intraseksualna selekcija (kompeticija među mužjacima), prehrambena niša, a možda i interseksualna selekcija (preferencije ženki) su dovele do povećane mase viličnog mišića (eng. jaw muscle mass) kod mužjaka; međutim, život na okomitim površinama i potraga skloništa u uskim pukotinama može dovesti do ograničenja takvog razvoja mišića. Prema tome, terestrički gušteri, oslobođeni takvih ograničenja, u odgovoru na seksualnu i prirodnu selekciju, imaju veće čeljusne mišiće primicače (Urošević i sur., 2012).

4.4. Morfometrijske razlike u postkranijalnom dijelu kostura roda *Apodemus*

U ovom radu Analizirano je 265 kostura od sedam vrsta miševa iz roda *Apodemus*: *Apodemus agrarius*, *A. mystacinus*, *A. hyrcanicus*, *A. witherbyi*, *A. uralensis* (=microps), *A. flavicollis* i *A. sylvaticus*. Uspoređena su morfološka obilježja postkranijalnog dijela kostura vrsta koje pokazuju karakteristike prilagodbi na kopanje, brzo kopneno kretanje i arborealnu aktivnost.

Statistički je obrađeno 35 postkranijalnih mjera tijela svake jedinke. Četiri standardne vanjske mjere izmjerene su pomičnom mjerkom, a ostale mjere koje su uzete nakon čišćenja kostura mjerene su pomičnom mjerkom i stereo mikroskopom (Slika 5).



Slika 5. Primjer označavanja postkranijalnih mjera (preuzeto iz Kuncová, Frynta, 2009).

Nakon obrade podataka zaključeno je da su adaptacije uglavnom vezane uz kopanje iduće:

- 1) ojačanje prednjih udova (kratke i čvrste kosti),
- 2) promjena veličine područja mišićnog vezivanja na kost (npr. povećani lateralni i medijalni epikondil (koštana izbočina za hvatanje mišića) nadlaktične kosti, *tuberositas deltoidea humeri* (izbočina na koji se hvata deltoidni mišić ramena), *tuberositas teres major* i *processus hamatus* (nastavak na akropomionu lopatice),
- 3) promjena položaja područja mišićnog vezivanja na kost.

Slične ali manje izražene modifikacije primijećene su kod prednjih udova (duge kosti su kratke i robusne, povećan epikondil bedrene kosti, povećana *tuberositas tibiae*, kratke kosti zastopalja i stopalja), zdjelice i osovinskog kostura [reducirana zdjelica fuzionirana s križnom kosti, acetabulum (zglobna udubina na zdjelici u koju ulazi glava bedrene kosti) pomaknut prema osi kralježnice, duga sjedna kost s velikom *tuberositas ischiadica*, povećani krilati nastavci crijevne kosti, produljena križna kost s proširenim kranijalnim dijelom, kratak slabinski dio kralježnice], koji sudjeluju u uklanjanju zemlje iz sustava iskopina. Olakšano kretanje u uskim tunelima, osim navedenih prilagodbi, omogućuju i ostala obilježja kao što su kratak rep, kratke uši i kratki udovi.

Manje je informacija bilo prikupljeno vezano uz druge tipove aktivnosti u Apodemus vrsta. Oni uključuju prilagodbe udova i kralježnice povezane s arborealnom aktivnošću [izduljeni i vitki udovi, kratak *olecranon ulnae* (izbočina na gornjem kraju lakatne kosti, straga), labav *caput femoris* (glava bedrene kosti), izduljen slabinski dio kralježnice, širok kranijalni dio križne kosti, dug rep] i brzim kopnenim kretanjem [kratke distalni produžeci velikog obrtača bedrene kosti (eng. short distal extension of greater trochanter of femur), duge kosti stopalja, dugi slabinski dio kralježnice, kaudalni pomak acetabuluma zdjelice] (Kuncová, Frynta, 2009).

4.5. Fenotip i ekologija velikih vodenjaka

Mnoge fenotipske odlike velikih vodenjaka naizgled predstavljaju adaptacije na njihov način života. Tako, *T. dobrogicus* ima izduženo tijelo, s malim ekstremitetima i glavenim dijelom što se i pretpostavlja za „najakvatičniju“ vrstu velikih vodenjaka (najmanje šest mjeseci rijekom godine provodi u vodi) koji su dobri plivači. Isto tako, zdepasto tijelo vrsta *T.karelinii*, *T.macedonicus* i *T.carnifex*, s dugim i dobro razvijenim ekstremitetima, očekivano za velike vodenjake koji imaju najkraću akvatičnu fazu (tri do četiri mjeseca) i čije su noge prilagođene kretanju po kopnu.

Međutim, odnos morfoloških i ekoloških odlika, odnosno strukture i funkcije, nije ni u ovom slučaju tako jednostavan. Kod grupa koje tijekom životnog ciklusa nastanjuju i vodena i kopnena staništa, kao što su europski vodenjaci, može se očekivati „kompromisni fenotip“ koji ne favorizira ni jednu biološku ulogu kretanja (plivanje ili kretanje po kopnu). U tom slučaju moguće je postojanje „uzajamnih ograničenja“ (engl. *trade off*) između odlika vodenog i kopnenog kretanja. Tako se od izduženog tijela, s dobro razvijenim repom i reduciranim ekstremitetima „očekuje“ efikasno plivanje bočnim savijanjem tijela, uz smanjene sposobnosti kretanja po kopnu. Hipoteza postojanja „uzajamnih ograničenja“ načina kretanja je testirana u eksperimentalnim uvjetima kod deset vrsta europskih vodenjaka, uključujući i velike vodenjake. Analiziran je odnos između morfoloških obilježja (dužina trupa i repa, razmak između ekstremiteta, širina glave i dužina ekstremiteta itd.), pri čemu je zanemaren utjecaj veličine tijela, brzine plivanja i kretanja po kopnu, uz korekciju za filogenetske odnose vrsta. Očekivano, zaključeno je da povećanje dužine repa tijekom evolucije vodenjaka dovodi do povećanja brzine plivanja. Također, sukladno očekivanjima, utvrđeno je da je izduživanje tijela praćeno smanjenjem brzine kretanja po kopnu. Međutim, veliko iznenađenje bilo je otkriće da je izduživanje tijela praćeno smanjenjem brzine plivanja, a ne njegovim povećanjem (Ivanković, Kalezić, 2009).

4.6. Brzina sprinta guštera iz porodice Lacertidae

Duljina stražnjih udova, kada se uzme u obzir duljina tijela, bitan je morfološki čimbenik koji određuje maksimalnu brzinu trčanja mnogih tetrapodnih kralježnjaka.

Istraživanje na 13 vrsta guštera iz porodice Lacertidae ukazalo je na to da evolucija brzog trčanja, (uz neka druga svojstva kao što je fiziološki optimalna temperatura tijela prilikom sprinta), povezana s evolucijom duljine stražnjih udova. Dulji stražnji udovi povećavaju duljinu koraka čime se povećava i brzina sprinta.

Prirodna selekcija za veliku brzinu sprinta najizraženija je kod vrsta koje naseljavaju staništa s rijetkom vegetacijom, velikom gustoćom (specijaliziranih) predatora i/ili plijena koji se brzo kreće. Međutim, postizanje velike brzine manje je važno gušterima koji naseljavaju područja s gustom vegetacijom što im omogućuje sklonište, gdje je manje predatora i gdje ima obilje plijena koji se sporije kreće (Bauwens, 1995).

5. Zaključak

Ispitivanjem morfoloških i morfometrijskih značajki kostura različitim metodama, moguće je sagledavati fenotipske odlike predstavnika neke populacije ili vrste kako bi se nakon toga analizirale adaptacije na način života.

Nakon obrađivanja uzoraka kostura i mjerenja ključnih dimenzija može se, uz međusobna uspoređivanja i analizom već poznatih podataka iz prethodnih istraživanja, zaključiti kako vrste pokazuju preferencije prema određenim staništima, određenom resursu (kao što je hrana) ili nekoj drugoj sastavnici ekosustava. Drugim riječima, moguće je odrediti ekološke čimbenike bitne za preživljavanje i razmnožavanje vrste - tj. ekološku nišu.

Razvojem geometrijske morfometrije i napredovanjem metoda obrade morfometrijskih cjelina otvaraju se nove mogućnosti u istraživanju procesa evolucije morfoloških cjelina.

6. Literatura:

- Bauwens, D., Garland Jr, T., Castilla, A. M., & Van Damme, R. (1995). Evolution of sprint speed in lacertid lizards: morphological, physiological, and behavioral covariation. *Evolution*, 49(5), 848-863.
- Brown, W. L., & Wilson, E. O. (1956). Character displacement. *Systematic zoology*, 5(2), 49-64.
- Hamidi, K. (2018). How the Form and Function of Postcranial Skeleton in Mammals Reflect their Ecological Niche and Locomotory Habits. *Journal of Ecology Toxicol*, 2, e103.
- Ivanović, A., Kalezić, M. (2009). Evolucionarna morfologija: Teorijske postavke i geometrijska morfometrija. Biološki fakultet Univerziteta u Beogradu. Beograd.
- Kardong, K. V. (2012). *Vertebrates: comparative anatomy, function, evolution*. McGraw-Hill. New York.
- Kuncová, P., & Frynta, D. (2009). Interspecific morphometric variation in the postcranial skeleton in the genus *Apodemus*. *Belgian Journal of Zoology*, 139(2), 133-46.
- Linzey, D. W. (2012). *Vertebrate biology*. Baltimore, Maryland: Johns Hopkins University Press.
- Mace, G. M., Harvey, P. H., & Clutton-Brock, T. H. (1981). Brain size and ecology in small mammals. *Journal of Zoology*, 193(3), 333-354.
- Molles, M. (2015). *Ecology: concepts and applications*. McGraw-Hill Education. New York.
- Urošević, A., Ljubisavljević, K., Jelić, D., & Ivanović, A. (2012). Variation in the cranium shape of wall lizards (*Podarcis* spp.): effects of phylogenetic constraints, allometric constraints and ecology. *Zoology*, 115(4), 207-216.
- Hrvatska enciklopedija, mrežno izdanje. Leksikografski zavod Miroslav Krleža, 2020. Pristupljeno 2.9.2020. <http://www.enciklopedija.hr/Natuknica.aspx?ID=41929>.
- Richmond, Elliot "Functional Morphology". Animal Sciences. Pristupljeno 6.9.2020. <https://www.encyclopedia.com/science/news-wires-white-papers-and-books/functional-morphology>.

7. Sažetak

Koncept ekološke niše razvijan je kroz više godina i ima važnu ulogu u proučavanju međuvrsne kompetencije zbog principa kompetitivnog isključenja koji navodi da dvije vrste s identičnim nišama ne mogu koegzistirati bez ograničenja. Iako je niša vrste teoretski definirana vrlo velikim brojem biotičkih i abiotičkih čimbenika, najbolje je opisuje Hutchinsonov n -dimenzionalni hipervolumen gdje je n je jednak broju ekoloških čimbenika bitnih za preživljavanje i razmnožavanje vrste.

Prirodna selekcija može dovesti do morfoloških razlika kod vrsta u kompeticiji, što se naziva preraspodjela obilježja (eng. character displacement) – kad se dvije vrste više razlikuju dijelu areala gdje se pojavljuju zajedno, nego na onim područjima gdje im se areali ne preklapaju.

Morfologija je grana biologije koja proučava oblik i građu organizama, dok je morfometrija područje morfologije u kojoj se na kvantitativan način opisuju, analiziraju i interpretiraju promjene veličine i oblika morfoloških cjelina. Na primjerima iz nekoliko istraživanja, prikazano je kako kompeticija može imati velik utjecaj na niše vrsta i kako se morfometrija može koristiti za utvrđivanje povezanosti između preraspodjele obilježja i zauzimanja novih niša.

8. Summary

The ecological niche concept was developed through many years and it has an important place in the study of interspecific competition because of the competitive exclusion principle which claims that two species with identical niches cannot coexist without constraints. Although the niche of a species is defined by a very large number of biotic and abiotic factors, it is best described by Hutchinson's n-dimensional hypervolume where n is equal to the number of environmental factors important for survival and reproduction of the species.

Natural selection may lead to differences in the morphology of competing species, a situation called character displacement - when two species differ more from each other in geographic areas where they occur together than where their distributions do not overlap.

Morphology is a branch of biology that studies form and structure of organisms. Morphometry is a domain of morphology which, in a quantitative way, describes, analyses, and interprets morphological units. On examples from a few research papers, it was represented how competition can have a big influence on the niches of species and how morphometry can be used to determine the correlation between character displacement and the change of the niche.