

Metoda matematičke indukcije u nastavi matematike

Bošnjaković, Uršula

Master's thesis / Diplomski rad

2020

Degree Grantor / Ustanova koja je dodijelila akademski / stručni stupanj: **University of Zagreb, Faculty of Science / Sveučilište u Zagrebu, Prirodoslovno-matematički fakultet**

Permanent link / Trajna poveznica: <https://um.nsk.hr/um:nbn:hr:217:253423>

Rights / Prava: [In copyright](#)/[Zaštićeno autorskim pravom.](#)

Download date / Datum preuzimanja: **2024-07-22**



Repository / Repozitorij:

[Repository of the Faculty of Science - University of Zagreb](#)



Metoda matematičke indukcije u nastavi matematike

Bošnjaković, Uršula

Master's thesis / Diplomski rad

2020

Degree Grantor / Ustanova koja je dodijelila akademski / stručni stupanj: **University of Zagreb, Faculty of Science / Sveučilište u Zagrebu, Prirodoslovno-matematički fakultet**

Permanent link / Trajna poveznica: <https://um.nsk.hr/um:nbn:hr:217:253423>

Rights / Prava: [In copyright](#)/[Zaštićeno autorskim pravom.](#)

Download date / Datum preuzimanja: **2024-06-17**



Repository / Repozitorij:

[Repository of the Faculty of Science - University of Zagreb](#)



SVEUČILIŠTE U ZAGREBU
PRIRODOSLOVNO–MATEMATIČKI FAKULTET
MATEMATIČKI ODSJEK

Uršula Bošnjaković

METODA MATEMATIČKE INDUKCIJE U
NASTAVI MATEMATIKE

Diplomski rad

Voditelj rada:
prof. dr. sc. Sanja Varošaneć

Zagreb, srpanj 2020.

Ovaj diplomski rad obranjen je dana _____ pred ispitnim povjerenstvom u sastavu:

1. _____, predsjednik
2. _____, član
3. _____, član

Povjerenstvo je rad ocijenilo ocjenom _____.

Potpisi članova povjerenstva:

1. _____
2. _____
3. _____

Sadržaj

Sadržaj	iii
Uvod	1
1 Matematička indukcija	2
1.1 Povijesni razvoj matematičke indukcije	2
1.2 Peanovi aksiomi	5
1.3 Metoda matematičke indukcije	6
1.4 Svojstva računskih operacija u \mathbb{N}	7
2 Vrste indukcije	14
2.1 Osnovna metoda matematičke indukcije	14
2.2 Generalizirana metoda matematičke indukcije	15
2.3 Metoda jake indukcije	18
2.4 Matematička indukcija na beskonačnom podskupu od \mathbb{N}	21
2.5 Cauchyjeva ili regresivna indukcija	22
2.6 Matematička indukcija u matematičkoj indukciji	29
2.7 Pogreške u primjeni metode matematičke indukcije	31
3 Kurikulum nastavnog predmeta Matematika	34
4 Matematička indukcija u školi	38
5 Zadaci s natjecanja	47
Bibliografija	54

Uvod

Princip matematičke indukcije jedan je od najvažnijih principa kojim se služimo u dokazivanju različitih matematičkih tvrdnji diskretnih područja – algebra, teorija brojeva, kombinatorika, teorija grafova ... Riječ indukcija dolazi od latinske riječi *inducio* što znači *uvođenje, navođenje, pobuđivanje*. Indukcija, i njena suprotnost dedukcija, zauzimaju posebno mjesto u matematici. Navedene metode razlikuju se u svom cilju – cilj indukcije je opće, a dedukcije pojedinačno i posebno.

Pojam *indukcija* ima tri osnovna značenja. Indukcija je jedan od načina zaključivanja kojima se iz dvaju ili više pojedinačnih sudova donosi novi opći sud. Drugim riječima, indukcija je misaoni proces kojim se stvaraju generalizacije. Drugo značenje riječi *indukcija* je indukcija kao jedna od osnovnih metoda istraživanja kojom se pri proučavanju nekog skupa objekata, proučavaju neki objekti tog skupa i utvrđuju svojstva. Ta ista svojstva se tada pripisuju cijelom skupu. Metoda indukcije povezana je s analogijom, generalizacijom i specijalizacijom. Počinje s konkretnim i specijalnim slučajevima, induktivni zaključci nižu se analogijom, a činjenice se pokušavaju generalizirati. Iz navedenog proizlazi kako je metoda indukcije jedan oblik generalizacije. Svakako valja napomenuti da je indukcija jedan od najznačajnijih postupaka u znanosti. Konačno, treće značenje riječi je indukcija kao način izlaganja u literaturnom izvoru i nastavnom procesu kada se od manje općih tvrdnji dolazi do općih tvrdnji.

U prvom poglavlju ovog rada naveden je povijesni pregled matematičke indukcije, Peanovi aksiomi, među kojima je upravo aksiom matematičke indukcije te je pokazana primjena matematičke indukcije na nekim računskim operacijama skupa \mathbb{N} . U drugom poglavlju navedene su vrste matematičke indukcije. Treće poglavlje je pregled Kurikuluma nastavnog predmeta Matematika, dok je četvrto i peto poglavlje posvećeno matematičkoj indukciji u školi i natjecanjima iz matematike.

Poglavlje 1

Matematička indukcija

1.1 Povijesni razvoj matematičke indukcije

Kao i mnogi drugi matematički koncepti, metoda matematičke indukcije prošla je dugi put dok nije postala metoda zaključivanja i znanstvene spoznaje kakvu danas poznajemo. Tako se otkriće matematičke indukcije ne može pripisati jednoj osobi niti konkretnom datumu. Svoje korijene metoda matematičke indukcije pruža sve do stare Grčke i Euklida¹. Najranije tragove ove metode pronalazimo u Euklidovom dokazu o postojanju beskonačno mnogo prostih brojeva.

Veliki doprinos u nastajanju matematičke indukcije dali su arapski matematičari. Al-Karaji² dao je implicitni dokaz indukcijom za aritmetičke nizove, a njegov rad nastavio je al-Samaw'al³ dokazujuću posebne slučajeve binomnog teorema i Pascalovog trokuta.

Primjer 1.1. [3] *Al-Karagijev induktivni dokaz relacije*

$$\sum_{i=1}^{10} i^3 = \left(\sum_{i=1}^{10} i \right)^2.$$

U dokazu prvo pokazuje da je

$$(1 + 2 + 3 + \dots + 9)^2 + 10^3 = (1 + 2 + 3 + \dots + 10)^2$$

Zatim pokazuje

$$(1 + 2 + 3 + \dots + 8)^2 + 9^3 = (1 + 2 + 3 + \dots + 9)^2$$

¹Euklid Aleskandrijski, (330.pr.Kr. Aleksandrija - 275.pr.Kr. Aleksandija), grčki matematičar

²Abū Bakr Muhammad ibn al Hasan al-Karajī, (935. Karaj - 1029. Bagdad), perzijski matematičar

³Al-Samaw'al ibn Yahyā al-Maghribī, (1130. Bagdad-1180. Maragheh), iranski matematičar

za svaki $k < m$.

Dokažimo da jednakost

$$\binom{m+1}{j} : \binom{m+1}{j+1} = \frac{j+1}{m+1-j}$$

vrijedi za svaki $j < m+1$.

Raspišimo lijevu stranu jednakosti i primijenimo poznatu jednakost

$$\binom{N}{R} = \binom{N-1}{R-1} + \binom{N-1}{R}:$$

$$\binom{m+1}{j} : \binom{m+1}{j+1} = \frac{\binom{m}{j-1} + \binom{m}{j}}{\binom{m}{j} + \binom{m}{j+1}} = \frac{\frac{\binom{m}{j-1}}{\binom{m}{j}} + 1}{1 + \frac{\binom{m}{j+1}}{\binom{m}{j}}}$$

Primijenimo $\binom{m}{k} : \binom{m}{k+1} = \frac{k+1}{m-k}$ na jednakost:

$$\frac{\frac{\binom{m}{j-1}}{\binom{m}{j}} + 1}{1 + \frac{\binom{m}{j+1}}{\binom{m}{j}}} = \frac{\frac{j}{m-j+1} + 1}{1 + \frac{m-j}{j+1}} = \frac{j+1}{m-j+1}.$$

Dakle, koristeći da tvrdnja vrijedi za $n = 2$ i $n = m$, dokazali smo da vrijedi i za $n = m+1$ te prema aksiomu matematičke indukcije vrijedi za svaki $n \in \mathbb{N}, n \geq 2$. \square

Osim Pascala, svoju verziju indukcije koristi i Pierre de Fermat⁶. Fermatova metoda je obrnuti oblik matematičke indukcije jer u dokazima podrazumijeva silazni niz brojeva, a ne uzlazni kako koristi matematička indukcija. Glavna karakteristika Fermatove metode je pretpostavka da neprazan skup prirodnih brojeva sadrži najmanji element. Bitno je naglasiti da je korištenje matematičke indukcije kao metode dokazivanja nakon Pascala i Fermata, postala uobičajena praksa matematičara. Gotovo 200 godina kasnije, spomenuta metoda dobiva naziv *matematička indukcija*, a imenuje ju matematičar Augustus de Morgan⁷ u članku *Mathematical induction* iz 1838. godine. Interes za matematiku ponovno raste u

⁶Pierre de Fermat, (1601. Beaumont-de-Lomagne - 1665. Castres), francuski matematičar i pravnik

⁷Augustus de Morgan, (1806. Madurai - 1871. London), engleski matematičar

19. stoljeću, što rezultira razvojem aritmetike. Richard Dedekind⁸, Gottlob Frege⁹ i Georg Cantor¹⁰, nezavisno jedan od drugoga, rade na aksiomatizaciji skupa prirodnih brojeva. Tako Dedekind 1888. godine objavljuje aksiome aritmetike među kojima se nalazi i aksiom matematičke indukcije. Njegove aksiome uči i preuzima talijanski matematičar Giuseppe Peano.

1.2 Peanovi aksiomi

Giuseppe Peano je rođen 1858. godine u blizini grada Cuneo. Peano je još kao dječak pokazivao interes za matematiku, a njegov talent prepoznao je njegov ujak koji ga je 1870. godine odveo u Torino. Tamo Giuseppe nastavlja svoje školovanje i priprema se za fakultet. Giuseppe je 1880. godine doktorirao teorijsku matematiku, a zatim se zapošljava na Sveučilištu u Torinu gdje je radio sve do 1901. godine. Svoje poznate aksiome, kojima je definiran skup prirodnih brojeva \mathbb{N} , objavio je 1889. u letku *Arithmetices principia, nova methodo exposita*. Bitno je naglasiti kako skup prirodnih brojeva koje Peano definira započinje s 0, što se razlikuje od današnje definicije skupa \mathbb{N} . Također, u zapisima aksioma koristi funkciju sljedbenik definiranu kao $s : \mathbb{N} \rightarrow \mathbb{N}$. Funkcija sljedbenik za svaki prirodni broj n daje neposredni sljedbenik broja n , dakle broj $n + 1$.

Definicija 1.3 (Peanovi aksiomi). *Neka je \mathbb{N} neprazan skup i $s : \mathbb{N} \rightarrow \mathbb{N}$ funkcija. Neprazan skup \mathbb{N} naziva se skup prirodnih brojeva, a njegovi elementi prirodni brojevi, ako vrijede sljedeće tvrdnje:*

1. $0 \in \mathbb{N}$
2. $(\forall n \in \mathbb{N})(s(n) \in \mathbb{N})$
3. $(\forall n \in \mathbb{N})(\forall m \in \mathbb{N})(m = n \iff s(m) = s(n))$
4. $(\forall n \in \mathbb{N})(s(n) \neq 0)$
5. *Ako je $M \subseteq \mathbb{N}$ za koji vrijedi:*
 - a) $0 \in M$
 - b) $(\forall n \in \mathbb{N})(n \in M \implies s(n) \in M)$,

onda vrijedi $M = \mathbb{N}$.

⁸Richard Dedekind, (1831. Braunschweig - 1916. Braunschweig), njemački matematičar

⁹Gottlob Frege, (1848. Wismar - 1925. Bad Kleinen), njemački filozof, logičar i matematičar

¹⁰Georg Cantor, (1845. Saint Petersburg - 1918. Halle), njemački matematičar

Kako četvrti aksiom govori da broj 0 nije sljedbenik niti jednog prirodnog broja, prvi i četvrti aksiom zajedno pokazuju postojanje najmanjeg elementa skupa prirodnih brojeva – broja 0. Iz trećeg aksioma slijedi da ne postoje dva različita prirodna broja m i n čiji su neposredni sljedbenici jednaki, odnosno, treći aksiom govori o injektivnosti funkcije sljedbenik.

Upravo je peti aksiom, aksiom matematičke indukcije. Iz njega direktno slijedi metoda dokazivanja tvrdnji koju nazivamo metoda matematičke indukcije.

Kao što je već spomenuto, skup prirodnih brojeva koje Peano definira započinje nulom. Kako se danas 0 ne smatra prirodnim brojem nego je 1 najmanji prirodni broj, u ovom radu pridržavat ćemo se te konvencije.

1.3 Metoda matematičke indukcije

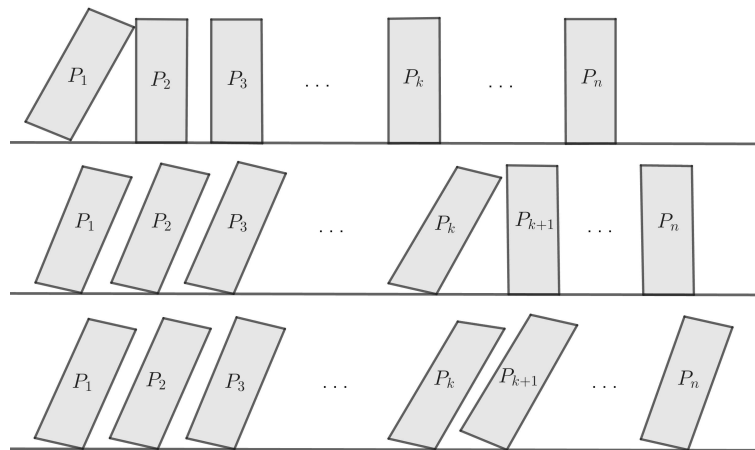
Neka je zadana tvrdnja $P(n)$, $n \in \mathbb{N}$. Treba dokazati da dana tvrdnja vrijedi za svaki prirodan broj $n \in \mathbb{N}$. Postupak teče ovako: prvo provjerimo istinitost tvrdnje za $n = 1$. Nakon toga, potrebno je pokazati da za proizvoljan $n = k \in \mathbb{N}$ tvrdnja $P(k)$ povlači istinitost tvrdnje $P(k + 1)$. Ako je implikacija istinita, tada početna tvrdnja vrijedi za svaki prirodan broj n . Dakle, prvi korak dokazivanja je provjeravanje istinitosti tvrdnje $P(n)$ za $n = 1$. Taj početni korak nazivamo provjerom baze indukcije. Drugi korak je pretpostavka kojom se pretpostavlja da tvrdnja vrijedi za neki $n = k$. Konačno, treći korak je dokazivanje tvrdnje za $n = k + 1$ uz korištenje pretpostavke. Treći korak nazivamo korakom indukcije. Dakle, navedimo ove korake:

1. Provjera baze indukcije ($n = 1$)
2. Pretpostavka indukcije ($n = k$)
3. Korak indukcije ($n = k + 1$)

Pojasnimo navedene korake primjerom.

Zamislimo da je složen niz domino pločica te želimo dokazati ako srušimo prvu pločicu, da će tada pasti sve pločice u nizu. Promatrana je tvrdnja $P(n)$ = “*pala je n-ta pločica domina*“. Krenimo redom i provjerimo bazu indukcije. Jasno je da je u ovom primjeru baza $n = 1$. Također, jasno je ne sruši li se prvi domino, neće se srušiti niti jedan nakon prvog domina. Upravo na tome možemo uočiti važnost provjere baze indukcije. Zbog toga je provjera baze nužan element i ne smije se izostaviti. Nadalje, ako vrijedi da rušenje n -tog domina uzrokuje rušenje $(n + 1)$ -vog domina, to znači da rušenje prvog domina uzrokuje rušenje drugog, zatim druga domina ruši treću, treća četvrtu i tako dalje, sve dok ne padnu sve domine. Kako su pale sve domine u nizu, to znači da je pala i n -ta pločica domina.

$$P(1) \Rightarrow P(2) \Rightarrow P(3) \Rightarrow P(4) \Rightarrow \dots \Rightarrow P(n) \Rightarrow \dots$$



Domino pločice

Nameće se pitanje u kojoj su vezi aksiom matematičke indukcije i metoda matematičke indukcije. Neka je P neka tvrdnja i neka je skup $M \subseteq \mathbb{N}$ definiran kao $M = \{n \in \mathbb{N} \mid P(n) \text{ je istina}\}$, odnosno M je skup svih prirodnih brojeva n za koje vrijedi tvrdnja $P(n)$. Ako tvrdnja P zadovoljava bazu indukcije i ako tvrdnja P zadovoljava korak indukcije, tada uvrštavanjem skupa M u aksiom matematičke indukcije slijedi:

1. Tvrdnja P zadovoljava bazu indukcije, odnosno $P(1)$ je istina. Tada slijedi $\Rightarrow 1 \in M$.
2. Pretpostavili smo da tvrdnja P zadovoljava korak indukcije, odnosno ako tvrdnja vrijedi za proizvoljan $n \in \mathbb{N}$, tada tvrdnja vrijedi i za $n + 1$. U terminima skupa M to znači: $(\forall n \in \mathbb{N}) (n \in M \Rightarrow n + 1 \in M)$.

Skup M u primjeru zadovoljava svojstva skupa M u aksiomu matematičke indukcije. Iz aksioma matematičke indukcije zaključujemo da je $M = \mathbb{N}$. Dakle, dokazali smo da tvrdnja P vrijedi za svaki $n \in \mathbb{N}$. Dakle, počevši od tvrdnje P za koju vrijedi svaki od koraka metode matematičke indukcije te koristeći aksiom matematičke indukcije, dokazali smo da tvrdnja P vrijedi za svaki prirodan broj n .

1.4 Svojstva računskih operacija u \mathbb{N}

Pomoću Peanovih aksioma opisan je skup prirodnih brojeva \mathbb{N} . S tim brojevima želimo i računati, a i te računске operacije imaju neka svojstva. Stoga je sljedeći korak u izgradnji

skupa \mathbb{N} , definirati zbrajanje i množenje prirodnih brojeva te dokazati da te operacije zadovoljavaju svojstva kao što su komutativnost, asocijativnost i druge. Dokazi svih svojstava se zasnivaju na upotrebi aksioma matematičke indukcije.

Definiramo binarne operacije $+$ i \cdot na $\mathbb{N} \times \mathbb{N}$.

Definicija 1.4. Neka su $+$ i \cdot binarne operacije na $\mathbb{N} \times \mathbb{N}$ definirane sljedećim jednakostima:

$$x + 1 = s(x) \quad (1.1)$$

$$x + s(y) = s(x + y) \quad (1.2)$$

$$x \cdot 1 = x \quad (1.3)$$

$$x \cdot s(y) = (x \cdot y) + x. \quad (1.4)$$

Teorem 1.5. Operacija $+$ je asocijativna, odnosno za svaki $x, y, z \in \mathbb{N}$ vrijedi

$$(x + y) + z = x + (y + z). \quad (1.5)$$

Dokaz. Neka su x i y bilo koja dva prirodna broja te neka je $M = \{z \in \mathbb{N} \mid \text{za } z \text{ vrijedi (1.5)}\}$.

1. korak: baza indukcije

Ako je $z = 1$, tada lijeva strana jednakosti (1.5) ima oblik $(x + y) + 1$. Prema (1.1) slijedi $(x + y) + 1 = s(x + y)$. Primijenimo li (1.2) slijedi jednakost $s(x + y) = x + s(y)$. Ponovno primijenimo (1.1) na prethodno dobiveni izraz slijedi da je $x + s(y) = x + (y + 1)$ čime je pokazana tražena tvrdnja.

2. korak: Pretpostavka indukcije

Pretpostavimo da tvrdnja (1.5) vrijedi za neki $z \in M$.

3. korak: korak indukcije

Dokažimo da tvrdnja vrijedi za $z + 1$, odnosno za $s(z)$:

$$(x + y) + s(z) \stackrel{(1.2)}{=} s((x + y) + z) \stackrel{\text{prep.}}{=} s(x + (y + z)) \stackrel{(1.2)}{=} x + s(y + z) \stackrel{(1.2)}{=} x + (y + s(z)).$$

S obzirom da tvrdnja (1.5) vrijedi za $z = 1$ te iz pretpostavke da vrijedi za neki prirodan broj z slijedi da vrijedi i za prirodan broj $z + 1 = s(z)$, prema aksiomu matematičke indukcije, zaključujemo da je $M = \mathbb{N}$.

□

Prije no što pokažemo komutativnost operacije $+$, dokažimo sljedeće leme.

Lema 1.6. Za svaki $x, y \in \mathbb{N}$ vrijedi

$$s(x) + y = s(x + y). \quad (1.6)$$

Dokaz. Neka je $x \in \mathbb{N}$ te neka je $M = \{y \in \mathbb{N} \mid \text{za } y \text{ vrijedi (1.6)}\}$.

1. korak: baza indukcije

Uvrstimo li $y = 1$, tada lijeva strana jednakosti (1.6) ima oblik $s(x) + 1 \stackrel{(1.1)}{=} s(s(x))$, dok je desna strana jednakosti $s(x + 1) \stackrel{(1.1)}{=} s(s(x))$. Dakle, $1 \in M$.

2. korak: pretpostavka indukcije

Pretpostavimo da tvrdnja vrijedi za neki $y \in M$.

3. korak: korak indukcije

Dokažimo da tvrdnja vrijedi za $y + 1$, odnosno za $s(y)$:

$$s(x) + s(y) \stackrel{(1.2)}{=} s(s(x) + y) \stackrel{\text{pretp.}}{=} s(s(x + y)) \stackrel{(1.2)}{=} s(x + s(y)).$$

Dakle, $s(y) \in M$ pa prema aksiomu matematičke indukcije slijedi da je $M = \mathbb{N}$.

□

Lema 1.7. *Za svaki prirodni broj x vrijedi*

$$1 + x = s(x). \tag{1.7}$$

Dokaz. Neka je $M = \{x \in \mathbb{N} \mid 1 + x = s(x)\}$.

1. korak: baza indukcije

Provjerimo istinitost tvrdnje za $x = 1$:

$$1 + 1 \stackrel{(1.1)}{=} s(1).$$

2. korak: pretpostavka indukcije

Pretpostavimo da tvrdnja vrijedi za neki $x \in M$.

3. korak: korak indukcije

Dokažimo da tvrdnja vrijedi za $x + 1$, odnosno za $s(x)$:

$$1 + s(x) \stackrel{(1.2)}{=} s(1 + x) \stackrel{\text{pretp.}}{=} s(s(x)).$$

Dakle, $s(x) \in M$ pa prema aksiomu matematičke indukcije slijedi da je $M = \mathbb{N}$.

□

Teorem 1.8. Operacija $+$ je komutativna ako za bilo koje prirodne brojeve x i y vrijedi

$$x + y = y + x. \quad (1.8)$$

Dokaz. Neka je x bilo koji prirodan broj i neka je $M = \{y \in \mathbb{N} \mid \text{za } y \text{ vrijedi (1.8)}\}$.

1. korak: baza indukcije

Provjerimo istinitost tvrdnje za $y = 1$:

$$x + 1 \stackrel{(1.7)}{=} 1 + x.$$

2. korak: pretpostavka indukcije

Pretpostavimo da je tvrdnja istinita za neki $y \in M$.

3. korak: korak indukcije

Dokažimo da tvrdnja vrijedi za $y + 1$, odnosno $s(y)$:

$$x + s(y) \stackrel{(1.2)}{=} s(x + y) \stackrel{\text{pretp.}}{=} s(y + x) \stackrel{(1.6)}{=} s(y) + x.$$

Dakle, $s(y) \in M$ pa prema aksiomu matematičke indukcije slijedi da je $M = \mathbb{N}$.

□

Prije no što pokažemo svojstva operacije \cdot , dokažimo sljedeće leme.

Lema 1.9. Za svaki $x, y \in \mathbb{N}$ vrijedi

$$s(y) \cdot x = (y \cdot x) + x. \quad (1.9)$$

Dokaz. Neka je $y \in \mathbb{N}$ te neka je $M = \{x \in \mathbb{N} \mid \text{za } x \text{ vrijedi (1.6)}\}$.

1. korak: baza indukcije

Uvrstimo li $x = 1$, tada lijeva strana jednakosti (1.9) ima oblik $s(y) \cdot 1 \stackrel{(1.3)}{=} s(y)$, dok je desna strana jednakosti $(y \cdot 1) + 1 \stackrel{(1.3)}{=} y + 1 \stackrel{(1.1)}{=} s(y)$. Dakle, $1 \in M$.

2. korak: pretpostavka indukcije

Pretpostavimo da tvrdnja vrijedi za neki $x \in M$.

3. korak: korak indukcije

Dokažimo da tvrdnja vrijedi za $x + 1$, odnosno za $s(x)$:

$$\begin{aligned} s(x) \cdot s(y) &\stackrel{(1.4)}{=} s(y) \cdot x + s(y) \stackrel{\text{pretp.}}{=} (y \cdot x) + x + s(y) \stackrel{(1.1)}{=} (y \cdot x) + x + y + 1 \\ &\stackrel{(1.8)}{=} (y \cdot x) + y + x + 1 \stackrel{(1.1)}{=} (y \cdot x) + y \cdot s(x) \stackrel{(1.4)}{=} s \cdot s(x) + s(x). \end{aligned}$$

Dakle, $s(x) \in M$ pa prema aksiomu matematičke indukcije slijedi da je $M = \mathbb{N}$.

□

Lema 1.10. *Za svaki prirodni broj x vrijedi*

$$1 \cdot x = x. \quad (1.10)$$

Dokaz. Neka je $M = \{x \in \mathbb{N} \mid 1 \cdot x = x\}$.

1. korak: baza indukcije
Provjerimo istinitost tvrdnje za $x = 1$:

$$1 \cdot 1 \stackrel{(1.3)}{=} 1.$$

2. korak: pretpostavka indukcije
Pretpostavimo da tvrdnja vrijedi za neki $x \in M$.
3. korak: korak indukcije
Dokažimo da tvrdnja vrijedi za $x + 1$, odnosno za $s(x)$:

$$1 \cdot s(x) \stackrel{(1.4)}{=} (1 \cdot x) + 1 \stackrel{pretp.}{=} x + 1 \stackrel{(1.1)}{=} s(x).$$

Dakle, $s(x) \in M$ pa prema aksiomu matematičke indukcije slijedi da je $M = \mathbb{N}$.

□

Teorem 1.11. *Operacija \cdot je komutativna ako za bilo koje prirodne brojeve x i y vrijedi*

$$x \cdot y = y \cdot x. \quad (1.11)$$

Dokaz. Neka je x bilo koji prirodan broj i neka je $M = \{y \in \mathbb{N} \mid \text{za } y \text{ vrijedi (1.11)}\}$.

1. korak: baza indukcije
Provjerimo istinitost tvrdnje za $y = 1$:

$$x \cdot 1 = x \stackrel{(1.10)}{=} 1 \cdot x.$$

2. korak: pretpostavka indukcije
Pretpostavimo da je tvrdnja istinita za neki $y \in M$.
3. korak: korak indukcije
Dokažimo da tvrdnja vrijedi za $y + 1$, odnosno $s(y)$:

$$x \cdot s(y) \stackrel{(1.4)}{=} x \cdot y + x \stackrel{pretp.}{=} y \cdot x + x \stackrel{(1.9)}{=} s(y) \cdot x.$$

Dakle, $s(y) \in M$ pa prema aksiomu matematičke indukcije slijedi da je $M = \mathbb{N}$.

□

Prije asocijativnosti množenja, dokažimo distributivnost množenja prema zbrajanju s desna.

Teorem 1.12 (Distributivnost množenja prema zbrajanju s desna). *Za svaka tri prirodna broja x, y, z vrijedi*

$$(x + y) \cdot z = x \cdot z + y \cdot z. \quad (1.12)$$

Dokaz. Neka su x, y bilo koja dva prirodna broja i neka je skup M definiran kao $M = \{z \in \mathbb{N} \mid \text{za } z \text{ vrijedi (1.12)}\}$.

1. korak: baza indukcije

Ako je $z = 1$, tada slijedi $(x + y) \cdot 1 \stackrel{(1.3)}{=} x + y \stackrel{(1.3)}{=} x \cdot 1 + y \cdot 1$, tj. $1 \in M$.

2. korak: pretpostavka indukcije

Pretpostavimo da tvrdnja (1.12) vrijedi za neki $z \in S$.

3. korak: korak indukcije

Dokažimo da tvrdnja vrijedi za $z + 1$, odnosno za $s(z)$:

$$\begin{aligned} (x + y) \cdot s(z) &\stackrel{(1.4)}{=} (x + y) \cdot z + (x + y) \stackrel{\text{pretp.}}{=} (x \cdot z + y \cdot z) + (x + y) \\ &\stackrel{(1.5)}{=} x \cdot z + (y \cdot z + (x + y)) = x \cdot z + (y \cdot z + (y + z)) \\ &\stackrel{(1.5)}{=} x \cdot z + ((y \cdot z + y) + x) \stackrel{(1.4)}{=} x \cdot z + (y \cdot s(z) + x) \\ &\stackrel{(1.8)}{=} x \cdot z + (x + y \cdot s(z)) \stackrel{(1.5)}{=} (x \cdot z + x) + y \cdot s(z) \\ &\stackrel{(1.4)}{=} x \cdot s(z) + y \cdot s(z), \end{aligned}$$

odnosno, $s(z) \in M$ te prema aksiomu matematičke indukcije slijedi da je $M = \mathbb{N}$.

□

Teorem 1.13. *Operacija \cdot je asocijativna, odnosno za svaki $x, y, z \in \mathbb{N}$ vrijedi*

$$(x \cdot y) \cdot z = x \cdot (y \cdot z). \quad (1.13)$$

Dokaz. Neka su x i y bilo koja dva prirodna broja te neka je $M = \{z \in \mathbb{N} \mid \text{za } z \text{ vrijedi (1.13)}\}$.

1. korak: baza indukcije

Ako je $z = 1$, tada lijeva strana jednakosti (1.13) ima oblik $(x \cdot y) \cdot 1$. Prema (1.3) slijedi $(x \cdot y) \cdot 1 = x \cdot y$. Ponovno primijenimo (1.3) na prethodno dobiveni izraz slijedi da je $x \cdot y = x \cdot (y \cdot 1)$ čime je pokazana tražena tvrdnja.

2. korak: Pretpostavka indukcije

Pretpostavimo da tvrdnja (1.13) vrijedi za neki $z \in M$.

3. korak: korak indukcije

Dokažimo da tvrdnja vrijedi za $z + 1$, odnosno za $s(z)$:

$$(x \cdot y) \cdot s(z) = x \cdot (y \cdot s(z)).$$

Krenimo od desne strane jednakosti:

$$\begin{aligned} x \cdot (y \cdot s(z)) &\stackrel{(1.4)}{=} x \cdot (y \cdot z + y) \stackrel{(1.11)}{=} (y \cdot z + y) \cdot x \\ &\stackrel{(1.12)}{=} (y \cdot z) \cdot x + y \cdot x \stackrel{(1.11)}{=} x \cdot (y \cdot z) + x \cdot y \\ &\stackrel{\text{pretp.}}{=} (x \cdot y) \cdot z + x \cdot y \stackrel{(1.4)}{=} (x \cdot y) \cdot s(z). \end{aligned}$$

S obzirom da tvrdnja (1.13) vrijedi za $z = 1$ te iz pretpostavke da vrijedi za neki prirodan broj z slijedi da vrijedi i za prirodan broj $z + 1 = s(z)$, prema aksiomu matematičke indukcije, zaključujemo da je $M = \mathbb{N}$.

□

Poglavlje 2

Vrste indukcije

2.1 Osnovna metoda matematičke indukcije

U ovom poglavlju prikazat ćemo nekoliko verzija metode matematičke indukcije ilustrirajući svaku pomoću bar jednog primjera. Počinjemo s osnovnom metodom koja direktno izvire iz aksioma matematičke indukcije i koju smo već koristili u prvom poglavlju.

Primjer 2.1. [5] *Metodom matematičke indukcije dokaži da za sve $n \in \mathbb{N}$ vrijedi*

$$1 \cdot 2 + 2 \cdot 3 + 3 \cdot 4 + \dots + n \cdot (n + 1) = \frac{n(n + 1)(n + 2)}{3}.$$

Rješenje:

1. korak: baza indukcije

Provjerimo tvrdnju za $n = 1$.

Lijeva strana jednakosti jednaka je $1 \cdot (1 + 1) = 1 \cdot 2 = 2$. Uvrstimo li $n = 1$ u desnu stranu jednakosti, slijedi:

$$\frac{1 \cdot (1 + 1) \cdot (1 + 2)}{3} = \frac{1 \cdot 2 \cdot 3}{3} = \frac{6}{3} = 2.$$

Dakle, tvrdnja vrijedi za $n = 1$.

2. korak: pretpostavka indukcije

Pretpostavimo da za neki $n \in \mathbb{N}$ vrijedi

$$1 \cdot 2 + 2 \cdot 3 + 3 \cdot 4 + \dots + n \cdot (n + 1) = \frac{n(n + 1)(n + 2)}{3}.$$

3. korak: korak indukcije
Potrebno je dokazati da je

$$1 \cdot 2 + 2 \cdot 3 + 3 \cdot 4 + \dots + (n+1) \cdot ((n+1)+1) = \frac{(n+1)((n+1)+1)((n+1)+2)}{3},$$

odnosno

$$1 \cdot 2 + 2 \cdot 3 + 3 \cdot 4 + \dots + (n+1) \cdot (n+2) = \frac{(n+1)(n+2)(n+3)}{3}.$$

Sredimo lijevu stranu jednakosti:

$$\begin{aligned} & \underbrace{1 \cdot 2 + 2 \cdot 3 + 3 \cdot 4 + \dots + n \cdot (n+1)}_{\text{pretpostavka}} + (n+1) \cdot (n+2) = \\ & = \frac{n(n+1)(n+2)}{3} + (n+1) \cdot (n+2) \\ & = \frac{n(n+1)(n+2) + 3(n+1)(n+2)}{3} \\ & = \frac{(n+1)(n+2)(n+3)}{3}, \end{aligned}$$

što je i trebalo pokazati.

Prema aksiomu matematičke indukcije, zaključujemo da tvrdnja vrijedi za svaki prirodan broj n .

2.2 Generalizirana metoda matematičke indukcije

Tvrdnje koje dokazujemo ne moraju nužno vrijediti za neki početni dio skupa prirodnih brojeva. Jedan takav primjer slijedi.

Primjer 2.2. [1] Dokaži da je $2^n \geq n^2$, za sve prirodne brojeve $n \geq 4$.

Rješenje:

1. korak: baza indukcije
Baza indukcije u ovom primjeru je $n = 4$. Provjerimo istinitost tvrdnje:

$$2^4 \geq 4^2, \text{ odnosno } 16 \geq 16 \text{ što je tačno.}$$

2. korak: pretpostavka indukcije
Pretpostavimo da za neki prirodan broj $n \geq 4$ vrijedi $2^n \geq n^2$.

3. korak: korak indukcije
Potrebno je dokazati da je

$$2^{n+1} \geq (n+1)^2.$$

Raspišimo lijevu stranu jednakosti:

$$2^{n+1} = 2 \cdot 2^n \stackrel{\text{pretp.}}{\geq} 2 \cdot n^2.$$

Kako je $n \geq 4$, slijedi:

$$n^2 = n \cdot n \geq 4n > 3n = 2n + n > 2n + 1.$$

Tada je:

$$2^{n+1} \geq 2n^2 = n^2 + n^2 \geq n^2 + 2n + 1 = (n+1)^2.$$

Dakle, zaključujemo da tvrdnja vrijedi za svaki prirodan broj $n \geq 4$.

Iz primjera se vidi kako je baza indukcije $n = 4$. Ispravnost zaključivanja u primjeru slijedi iz sljedećeg razmatranja. Označimo sa $P(n)$ tvrdnju primjera:

Nejednakost $2^2 \geq n^2$ vrijedi za sve prirodne brojeve $n \geq 4$.

Uvedimo novu tvrdnju $Q(n)$ ovako:

Nejednakost $2^{n+3} \geq (n+3)^2$ vrijedi za sve prirodne brojeve $n \geq 1$.

Očito je da je $P(n+3) = Q(n)$, a $Q(n)$ ima oblik tvrdnji koje se dokazuju osnovnom metodom matematičke indukcije. Baza za $Q(n)$ se sastoji u tome da se dokaže da vrijedi tvrdnja $Q(1)$. Prelaskom na oznaku P , to znači da se treba dokazati da vrijedi tvrdnja $P(4)$, a to je bio upravo prvi korak u rješenju primjera. U koraku indukcije treba dokazati da iz istinitosti tvrdnje $Q(n)$ slijedi istinitost tvrdnje $Q(n+1)$, to jest ako je $2^{n+3} \geq (n+3)^2$ istinito za neki $n \geq 1$ da je tada istinito i $2^{n+4} \geq (n+4)^2$. Ako uvrstimo $n+3 = m$, dobivamo ovakvu rečenicu:

Ako je $2^m \geq m^2$ istinito za neki $m \geq 4$, tada je $2^{m+1} \geq (m+1)^2$ također istinito.

U ovome prepoznajemo korak indukcije proveden za tvrdnju P . Prema aksiomu matematičke indukcije tvrdnja $Q(n)$ vrijedi za svaki $n \geq 1$, što se svelo na tvrdnju da $P(m)$ vrijedi za svaki $m \geq 4$. Dakle, zaključak zapisan u posljednjoj rečenici primjera je valjan.

Zbog ovakvih tvrdnji u kojima je n veći ili jednak nekom prirodnom broju koji nije jednak 1, uvodi se novi oblik metode matematičke indukcije koji će poslužiti kao tehnika dokazivanja takvih tvrdnji. Koraci generalizirane metode su sljedeći:

Generalizirana metoda matematičke indukcije. Neka je $P(k)$ tvrdnja koju dokazujemo za $k \geq n_0$.

1. Baza indukcije: dokaz tvrdnje $P(n_0)$
2. Pretpostavka indukcije: pretpostavljamo da tvrdnja $P(k)$ vrijedi za neki $k \geq n_0$
3. Korak indukcije: dokaz da vrijedi tvrdnja $P(k + 1)$

Pokažimo da ako za tvrdnju $P(n)$, $n \geq n_0$ možemo provesti korake generalizirane metode matematičke indukcije, onda ona vrijedi za svaki prirodan broj $n \geq n_0$. Tim dokazom možemo bez uvođenja dodatne tvrdnje Q koristiti generaliziranu metodu matematičke indukcije što olakšava njenu primjenu u zadacima.

Teorem 2.3. *Neka je P neka tvrdnja o prirodnim brojevima te neka je $n_0 \in \mathbb{N}$. Pretpostavimo da je tvrdnja $P(n_0)$ istinita te da za svaki $n \geq n_0$ vrijedi $P(n) \Rightarrow P(n + 1)$. Tvrdnja $P(n)$ tada vrijedi za svaki prirodni broj n , $n \geq n_0$.*

Dokaz. Neka je Q tvrdnja takva da vrijedi $Q(n) = P(n + n_0 - 1)$, $\forall n \in \mathbb{N}$. Pokažimo metodom matematičke indukcije kako tvrdnja Q vrijedi za sve prirodne brojeve.

Dokažimo prvo bazu indukcije:

$$Q(1) = P(1 + n_0 - 1) = P(n_0)$$

Kako prema pretpostavci teorema vrijedi $P(n_0)$, iz prethodno navedene jednakosti tada slijedi da vrijedi i tvrdnja $Q(1)$.

Pretpostavimo da tvrdnja $Q(k)$ vrijedi za neki $k \in \mathbb{N}$. Za $k \in \mathbb{N}$, tvrdnja P tada ima oblik $P(k + n_0 - 1)$. Uočimo kako je pretpostavka da tvrdnja $Q(k)$ vrijedi ekvivalentna pretpostavci da vrijedi tvrdnja $P(k + n_0 - 1)$.

Dokažimo sada korak indukcije, odnosno dokažimo tvrdnju $Q(k + 1) = P(k + n_0)$. Iz pretpostavke teorema, znamo da vrijedi $P(n) \Rightarrow P(n + 1)$, za $n \geq n_0$. Također, očita je istinitost nejednakosti $k + n_0 - 1 \geq n_0$. Uvrstimo u pretpostavku teorema $n = k + n_0 - 1$.

$$P(n) = P(k + n_0 - 1) = Q(k)$$

Kako po pretpostavci teorema vrijedi da $P(n) \Rightarrow P(n + 1)$ i kako vrijedi $P(n) = Q(k)$ te $P(n + 1) = P(k + n_0) = Q(k + 1)$, tada slijedi:

$$Q(k) \Rightarrow Q(k + 1), k \in \mathbb{N},$$

što je i trebalo pokazati.

Dakle, vrijedi tvrdnja $Q(1)$ te smo dokazali kako za bilo koji $k \in \mathbb{N}$ vrijedi $Q(k) \Rightarrow Q(k + 1)$. Koristeći metodu matematičke indukcije, zaključujemo da tvrdnja $Q(n)$ vrijedi za svaki $n \in \mathbb{N}$. Nadalje, zaključujemo tada da tvrdnja P vrijedi za svaki $n \in \mathbb{N}$, $n \geq n_0$. \square

Generaliziranu metodu matematičke indukcije ćemo u daljnjem tekstu zvati matematička indukcija, a do sada metodu zvanu metoda matematičke indukcije smatrat ćemo posebnim slučajem generalizirane metode u kojemu je $n_0 = 1$. Primijetimo, generaliziranu metodu matematičke indukcije možemo primijeniti i prilikom dokazivanja u kojemu je n_0 negativan broj.

2.3 Metoda jake indukcije

Dvije prethodno spomenute metode impliciraju zaključak kako je za dokazivanje tvrdnje $P(n + 1)$ dovoljno iskoristiti pretpostavku da tvrdnja P vrijedi za $n \in \mathbb{N}$. Vođeni istim zaključivanjem, promotrimo sljedeću tvrdnju:

Svaki prirodni broj strogo veći od 1 može se zapisati kao umnožak prostih brojeva.

Kako je tvrdnju potrebno dokazati za svaki prirodan broj n , pokušajmo dokazati tvrdnju metodom matematičke indukcije.

Budući da se promatraju brojevi strogo veći od 1, baza indukcije je $n = 2$. Budući da je broj 2 već zapisan kao umnožak prostih, time je baza indukcije provjerena.

Pretpostavimo da tvrdnja vrijedi za neki $n \in \mathbb{N}$. Pokažimo korak indukcije za prirodni broj $n + 1$. Ako je $n + 1$ složen broj, tada se on može zapisati kao umnožak dva prosta broja. Kako niti jedan od prostih brojeva na koje smo rastavili broj $n + 1$ ne može biti neposredni prethodnik n , primijetimo kako ne možemo iskoristiti pretpostavku indukcije. Kada bismo znali da tvrdnja P vrijedi za sve prethodnike broja $n + 1$, tada bismo mogli brojeve iz umnoška mogli zapisati kao umnožak prostih brojeva, čime bismo došli do zaključka da se broj $n + 1$ može zapisati kao umnožak prostih brojeva.

Pretpostavka da tvrdnja P vrijedi za sve prethodnike broja $n + 1$ korak je metode jake indukcije ili metode indukcije po svim prethodnicima. Metoda jake indukcije ima ove korake:

Metoda jake indukcije. Neka je $P(k)$ tvrdnja koju dokazujemo za $k \geq n_0$.

1. Baza indukcije: dokaz da za $k = n_0$ vrijedi tvrdnja $P(n_0)$.
2. Pretpostavka indukcije: pretpostavljamo da vrijede tvrdnje $P(n_0), P(n_0+1), \dots, P(k)$.
3. Koraka indukcije: dokaz da vrijedi tvrdnja $P(k + 1)$.

Slično kao i kod prethodne metode, pokažimo da ako za tvrdnju možemo provesti korake jake indukcije, tvrdnja vrijedi za svaki $n \geq n_0$.

Teorem 2.4. Neka je P tvrdnja i $n_0 \in \mathbb{N}$. Pretpostavimo da vrijedi $P(n_0)$ i da za svaki $n \geq n_0$ vrijedi

$$\left(P(n_0) \wedge P(n_0 + 1) \wedge \dots \wedge P(n) \right) \Rightarrow P(n + 1).$$

Tada tvrdnja $P(n)$ vrijedi za svaki prirodni broj $n \in \mathbb{N}$, $n \geq n_0$.

Dokaz. Neka je $Q(n)$ tvrdnja definirana kao $Q(n) = \{n \in \mathbb{N} \mid \text{za svaki } k \leq n, P(k) \text{ je istina}\}$. Dokažimo (generaliziranom) metodom matematičke indukcije da tvrdnja $Q(n)$ vrijedi za svaki prirodan broj n .

Dokažimo prvo bazu indukcije za $n = n_0$. Iz pretpostavke teorema vrijedi da je istinita tvrdnja $P(n_0)$, a kako je $Q(n)$ definirana pomoću tvrdnje P , slijedi da je $Q(n)$ istinita tvrdnja. Time je baza indukcije provjerena.

Pretpostavimo da je tvrdnja $Q(k)$ istinita za neki $k \in \mathbb{N}$, odnosno pretpostavimo da je za svaki $m \leq k$ tvrdnja $P(m)$ istinita.

Dokažimo sada korak indukcije, odnosno dokažimo tvrdnju $Q(k+1)$. Tvrdnja $Q(k+1)$ tvrdi da za svaki $m \leq k+1$ je $P(m)$ istina. Iz pretpostavke da je $Q(k)$ istina, slijedi istinitost tvrdnji $P(1), P(2), \dots, P(k)$. Iz pretpostavke teorema $(P(1) \wedge P(2) \wedge \dots \wedge P(k)) \Rightarrow P(k+1)$ slijedi da je tvrdnja $P(k+1)$ istinita.

Dakle, vrijedi tvrdnja $Q(n_0)$ te smo dokazali da za neki $k \in \mathbb{N}$ vrijedi $Q(k) \Rightarrow Q(k+1)$. Koristeći (generaliziranu) metodu matematičke indukcije, zaključujemo da tvrdnja $Q(n)$ vrijedi za svaki $n \in \mathbb{N}$, a budući da se među istinitim tvrdnjama u $Q(n)$ nalazi i tvrdnja $P(n)$, slijedi tvrdnja teorema. \square

Koristeći metodu jake indukcije, riješimo primjer s kojim smo započeli potpoglavlje.

Primjer 2.5. [20] *Svaki prirodni broj strogo veći od 1 može se zapisati kao umnožak prostih brojeva.*

Rješenje:

1. korak: baza indukcije

Baza indukcije je $n = 2$. Budući da je 2 već prikazan kao umnožak prostih brojeva (u umnošku se nalazi samo 2), time je baza indukcije provjerena.

2. korak: pretpostavka indukcije

Neka je k neki prirodni broj veći od 1. Pretpostavimo da se svaki prirodni broj m , $m \leq k \in \mathbb{N}$ može prikazati kao umnožak prostih brojeva.

3. korak: korak indukcije

Potrebno je dokazati da se broj $k+1$ može prikazati kao umnožak prostih brojeva. Kako broj $k+1$ može biti ili prost ili složen, razlikujemo dva slučaja:

- a) $k+1$ je prost broj. Ako je $k+1$ prost broj, onda se u umnošku nalazi samo $k+1$.
- b) $k+1$ je složen broj. Budući da je $k+1$ složen, može se zapisati kao umnožak prethodnih brojeva a i b , $1 < a, b < k+1$ takvih da vrijedi $a \cdot b = k+1$.

Brojevi a i b su prethodnici broja $k + 1$ pa se, prema pretpostavci indukcije, mogu zapisati kao umnožak prostih brojeva. Tada se i broj $k + 1$ može zapisati kao umnožak prostih brojeva.

Dakle, metodom jake indukcije zaključujemo da tvrdnja vrijedi za svaki prirodan broj n .

Kod metode jake indukcije (još ju nazivamo i transfinitna) u koraku indukcije pretpostavljamo valjanost svih tvrdnji od $P(1)$ do $P(n)$ da bismo dokazali tvrdnju $P(n + 1)$. Postoje problemi koji se mogu riješiti bez upotrebe baš svih tvrdnji za prethodnike broja $n + 1$. Primjerice, takvi problemi imaju ovakav korak:

$$\left(P(n - 1) \wedge P(n) \right) \Rightarrow P(n + 1),$$

dok se baza sastoji od ispitivanja tvrdnji $P(1)$ i $P(2)$. Promotrimo jedan takav primjer.

Primjer 2.6. [20] Neka je dan niz $a_{n+2} = 5a_{n+1} - 4a_n$, $a_0 = 0$, $a_1 = 1$. Dokaži da vrijedi

$$a_n = \frac{4^n - 1}{3}, \text{ za } n \geq 0.$$

Rješenje: Dokažimo tvrdnju zadatka.

1. korak: baza indukcije

Provjerimo istinitost tvrdnje za $n = 0$ i $n = 1$:

$$a_0 = \frac{4^0 - 1}{3} = \frac{1 - 1}{3} = \frac{0}{3} = 0,$$

$$a_1 = \frac{4^1 - 1}{3} = \frac{4 - 1}{3} = \frac{3}{3} = 1,$$

čime smo pokazali istinitost baze indukcije.

2. korak: pretpostavka indukcije

Pretpostavimo da tvrdnja vrijedi za neki $n - 1$ i n , odnosno, pretpostavimo da vrijede tvrdnje:

$$a_{n-1} = \frac{4^{n-1} - 1}{3} \text{ i } a_n = \frac{4^n - 1}{3}.$$

3. korak: korak indukcije

Potrebno je dokazati da vrijedi tvrdnja

$$a_{n+1} = \frac{4^{n+1} - 1}{3}.$$

Krenimo od definicije broja a_{n+1} i pretpostavke indukcije:

$$\begin{aligned}
 a_{n+1} &= 5a_n - 4a_{n-1} \\
 &\stackrel{\text{pretp.}}{=} 5 \cdot \frac{4^n - 1}{3} - 4 \cdot \frac{4^{n-1} - 1}{3} \\
 &= \frac{5(4^n - 1)}{3} - \frac{4(4^{n-1} - 1)}{3} \\
 &= \frac{5 \cdot 4^n - 5 - 4^n + 4}{3} \\
 &= \frac{4^n(5 - 1) - 1}{3} \\
 &= \frac{4^n \cdot 4 - 1}{3} \\
 &= \frac{4^{n+1} - 1}{3},
 \end{aligned}$$

što je i trebalo pokazati. Dakle, tvrdnja vrijedi za svaki $n \geq 0$.

2.4 Matematička indukcija na beskonačnom podskupu od \mathbb{N}

Metodu matematičke indukcije do sada smo koristili kako bi dokazali istinitost tvrdnji za sve prirodne brojeve. Međutim, postoje tvrdnje koje vrijede za beskonačno mnogo prirodnih brojeva, ali i ne za sve prirodne brojeve. Primjerice, to mogu biti tvrdnje koje vrijede za sve neparne brojeve, tvrdnje koje vrijede za sve potencije broja 2 i slično. Metodom matematičke indukcije dokazat ćemo ispravnost metode koju ćemo koristiti za dokazivanje tvrdnji koje vrijede za sve elemente nekog beskonačnog podskupa skupa prirodnih brojeva.

Metoda matematičke indukcije na podskupu skupa prirodnih brojeva ima sljedeće korake.

Metoda matematičke indukcije na poskupu skupa \mathbb{N} . Neka je $S \subseteq \mathbb{N}$ neki beskonačan podskup skupa prirodnih brojeva i neka je s_0 najmanji element skupa S . Neka je $P(s)$ tvrdnja koju dokazujemo za svaki $s \in S$.

1. Baza indukcije: dokaz da za s_0 vrijedi tvrdnja $P(s_0)$.
2. Pretpostavka indukcije: pretpostavljamo da za neki $s_k \in S$ vrijedi tvrdnja $P(s_k)$.
3. Koraka indukcije: dokaz da vrijedi tvrdnja $P(s_{k+1})$.

Slično kao i kod prethodnih metoda, pokažimo da ako za tvrdnju možemo provesti korake navedene indukcije, tvrdnja vrijedi za svaki element skupa S .

Teorem 2.7. *Neka je P tvrdnja, neka je $S \subseteq \mathbb{N}$ beskonačan te neka je s_0 najmanji element skupa S . Pretpostavimo da vrijedi tvrdnja $P(s_0)$ i da ako tvrdnja P vrijedi za neki element skupa S da onda tvrdnja vrijedi i za njegov neposredni sljedbenik u skupu S . Tvrdnja P tada vrijedi za svaki element skupa S .*

Dokaz. Budući da je \mathbb{N} prebrojiv, znamo da je $S \subseteq \mathbb{N}$ također prebrojiv. To pak znači da elemente skupa S možemo poredati u niz, odnosno po veličini. Neka je $Q(n)$ tvrdnja definirana kao "Tvrdnja P vrijedi za n -ti po veličini element skupa S ." Metodom matematičke indukcije pokažimo da je tvrdnja Q istinita za svaki prirodan broj.

Budući da smo pretpostavili da je tvrdnja P istinita za najmanji element skupa S , zaključujemo da je tada i tvrdnja $Q(1)$ istinita. Pretpostavimo da je tvrdnja $Q(k)$ istinita za proizvoljan $k \in \mathbb{N}$, odnosno da je tvrdnja P istinita za k -ti element skupa S . Iz pretpostavke teorema da je ako tvrdnja P istinita za k -ti element skupa S , onda je tada istinita i za njegov neposredni sljedbenik, dakle tvrdnja je istinita za $(k + 1)$ -vi element skupa S , a to je upravo tvrdnja $Q(k + 1)$.

Time smo dokazali da $Q(k) \Rightarrow Q(k + 1)$ pa metodom matematičke indukcije zaključujemo da je tvrdnja Q istinita za svaki prirodni broj, odnosno tvrdnja P je istinita za svaki element skupa S . □

2.5 Cauchyjeva ili regresivna indukcija

Ovaj primjer matematičke indukcije prvi je koristio Augustin-Louis Cauchy¹ pri dokazivanju aritmetičko-geometrijske (A-G) nejednakosti. Kod dosadašnjih metoda matematičke indukcije, tvrdnje su se dokazivale "korak po korak":

$$P(1) \Rightarrow P(2) \Rightarrow \dots \Rightarrow P(n).$$

U ovoj metodi to nije slučaj te će se provjera tvrdnji za neke brojeve preskočiti te kasnije vratiti na njih. Prvo se dokaže da za $m_1, m_2, m_3, \dots, m_1 < m_2 < m_3 < \dots$ vrijedi

$$P(m_i), \quad i = 1, 2, 3, \dots$$

Zatim se dokazuju tvrdnje za one brojeve koji se nisu pojavili u gornjem nizu, odnosno:

$$P(m_1) \Rightarrow P(m_1 - 1) \Rightarrow P(m_1 - 2) \Rightarrow \dots \Rightarrow P(1),$$

$$P(m_2) \Rightarrow P(m_2 - 1) \Rightarrow P(m_2 - 2) \Rightarrow \dots \Rightarrow P(m_1 + 1), \dots$$

Upravo zbog vraćanja na preskočene brojeve, ova se metoda naziva regresivna indukcija. Još se naziva i Cauchyeva regresivna indukcija prema svom prvom primijenitelju Cauchyju. Prikažimo ovdje povijesni primjer u kojemu je Cauchy koristio ovu metodu.

¹Augustin-Louis Cauchy, (1789. Pariz - 1857. Sceaux), francuski matematičar i fizičar

Primjer 2.8. [14] Za $x_1, x_2, \dots, x_n \in [0, +\infty)$, $n \geq 2$ vrijedi:

$$\frac{x_1 + x_2 + \dots + x_n}{n} \geq \sqrt[n]{x_1 \cdot x_2 \cdot \dots \cdot x_n}.$$

Rješenje: Dokazat ćemo da nejednakost vrijedi za sve potencije broja 2, odnosno dokazat ćemo da tvrdnja vrijedi za svaki element skupa S gdje je navedeni skup definiran kao $S = \{2^k \mid k \in \mathbb{N}, k \geq 1\}$. Tvrdnju dokazujemo metodom matematičke indukcije.

1. korak: baza indukcije

Provjerimo nejednakost za $k = 1$, odnosno $n = 2^k = 2^1 = 2$. Tada slijedi:

$$(\sqrt{x_1} - \sqrt{x_2})^2 \geq 0 \Rightarrow x_1 + x_2 \geq 2\sqrt{x_1 \cdot x_2} \Rightarrow \frac{x_1 + x_2}{2} \geq \sqrt{x_1 x_2},$$

čime je dokazana baza indukcije.

2. korak: pretpostavka indukcije

Pretpostavimo da nejednakost vrijedi za neki prirodni broj k , odnosno da nejednakost vrijedi za $n = 2^k$:

$$\frac{x_1 + x_2 + \dots + x_{2^k}}{2^k} \geq \sqrt[2^k]{x_1 \cdot x_2 \cdot \dots \cdot x_{2^k}}.$$

3. korak: korak indukcije

Dokažimo da nejednakost vrijedi za $k + 1$, odnosno promotrimo nejednakost za $n = 2^{k+1}$. Treba dokazati sljedeće:

$$\frac{x_1 + x_2 + \dots + x_{2^k} + \dots + x_{2^{k+1}}}{2^{k+1}} \geq \sqrt[2^{k+1}]{x_1 \cdot x_2 \cdot \dots \cdot x_{2^k} \cdot \dots \cdot x_{2^{k+1}}}.$$

Aritmetičku sredinu na lijevoj strani napišimo kao aritmetičku sredinu dva broja:

$$\frac{x_1 + x_2 + \dots + x_{2^k} + x_{2^{k+1}} + \dots + x_{2^{k+2^k}}}{2^k \cdot 2} = \frac{\frac{x_1 + x_2 + \dots + x_{2^k}}{2^k} + \frac{x_{2^{k+1}} + \dots + x_{2^{k+2^k}}}{2^k}}{2}.$$

Koristeći pretpostavku indukcije, slijedi nejednakost:

$$\frac{\frac{x_1 + x_2 + \dots + x_{2^k}}{2^k} + \frac{x_{2^{k+1}} + \dots + x_{2^{k+2^k}}}{2^k}}{2} \geq \frac{\sqrt[2^k]{x_1 \cdot x_2 \cdot \dots \cdot x_{2^k}} + \sqrt[2^k]{x_{2^{k+1}} \cdot \dots \cdot x_{2^{k+2^k}}}}{2}.$$

Sada primijenimo bazu indukcije na $\sqrt[2^k]{x_1 \cdot x_2 \cdot \dots \cdot x_{2^k}}$ i $\sqrt[2^k]{x_{2^{k+1}} \cdot \dots \cdot x_{2^{k+2^k}}}$ te slijedi:

$$\begin{aligned} & \frac{\sqrt[2^k]{x_1 \cdot x_2 \cdot \dots \cdot x_{2^k}} + \sqrt[2^k]{x_{2^{k+1}} \cdot \dots \cdot x_{2^{k+2^k}}}}{2} \geq \\ & \geq \sqrt[2]{\sqrt[2^k]{x_1 \cdot x_2 \cdot \dots \cdot x_{2^k}} \cdot \sqrt[2^k]{x_{2^{k+1}} \cdot \dots \cdot x_{2^{k+2^k}}}} = \\ & = \sqrt[2^{k+1}]{x_1 \cdot x_2 \cdot \dots \cdot x_{2^{k+1}}}. \end{aligned}$$

Metodom matematičke indukcije zaključujemo da nejednakost vrijedi za sve potencije broja 2. Još preostaje pokazati za svaki $n > 2$ vrijedi $P(n) \Rightarrow P(n-1)$.

Neka je $k \in \mathbb{N}$ proizvoljan. Pretpostavimo da vrijedi nejednakost:

$$\frac{x_1 + x_2 + \dots + x_k}{k} \geq \sqrt[k]{x_1 \cdot x_2 \cdot \dots \cdot x_k}.$$

Primijetimo da vrijedi jednakost:

$$\frac{x_1 + x_2 + \dots + x_{k-1}}{k-1} = \frac{x_1 + x_2 + \dots + x_{k-1} + \frac{x_1 + x_2 + \dots + x_{k-1}}{k-1}}{k}.$$

Prema pretpostavci tada slijedi:

$$\begin{aligned} \frac{x_1 + x_2 + \dots + x_{k-1} + \frac{x_1 + x_2 + \dots + x_{k-1}}{k-1}}{k} &\geq \sqrt[k]{x_1 \cdot x_2 \cdot \dots \cdot x_{k-1} \cdot \frac{x_1 + x_2 + \dots + x_{k-1}}{k-1}} \\ \Rightarrow \left(\frac{x_1 + x_2 + \dots + x_{k-1}}{k-1} \right)^k &\geq x_1 \cdot x_2 \cdot \dots \cdot x_{k-1} \cdot \frac{x_1 + x_2 + \dots + x_{k-1}}{k-1} \\ \Rightarrow \left(\frac{x_1 + x_2 + \dots + x_{k-1}}{k-1} \right)^{k-1} &\geq x_1 \cdot x_2 \cdot \dots \cdot x_{k-1} \\ \Rightarrow \frac{x_1 + x_2 + \dots + x_{k-1}}{k-1} &\geq \sqrt[k-1]{x_1 \cdot x_2 \cdot \dots \cdot x_{k-1}}. \end{aligned}$$

Dakle, za proizvoljan $k > 2$ dokazana je implikacija $P(k) \Rightarrow P(k-1)$.

Dokazali smo da A-G nejednakost vrijedi za sve potencije broja 2 te smo dokazali da za svaki $n > 2$ vrijedi implikacija $P(n+1) \Rightarrow P(n)$. Metodom regresivne indukcije konačno zaključujemo da A-G nejednakost vrijedi za svaki prirodni broj $n \geq 2$.

Navedimo korake ove metode.

Metoda regresivne indukcije. Neka je $P(k)$ tvrdnja koju dokazujemo za $k \geq n_0$.

1. Dokaz tvrdnje za neki podskup prirodnih brojeva.
2. Dokaz da ako vrijedi tvrdnja $P(k+1)$ za neki $k \geq n_0$, onda vrijedi i tvrdnja $P(k)$.

Teorem 2.9. Neka je P tvrdnja i $n_0 \in \mathbb{N}$ te neka je S neki beskonačan podskup prirodnih brojeva. Pretpostavimo da tvrdnja P vrijedi za svaki $m \in S$ te da $\forall k \geq n_0$ vrijedi $P(k+1) \Rightarrow P(k)$. Tada tvrdnja P vrijedi za svaki prirodni broj n , $n \geq n_0$.

Dokaz. Neka je $n \in \mathbb{N}$, $n \geq n_0$ proizvoljan. Ako je $n \in S$, tada iz pretpostavke teorema zaključujemo da je tvrdnja $P(n)$ istinita. Ako $n \notin S$, a budući da je skup S beskonačan, tada sigurno postoji $m \in S$ takav da vrijedi $n \leq m$. Počnemo sada od broja m te konačno mnogo puta primijenimo pretpostavku da za svaki $k \geq n_0$ vrijedi $P(k+1) \Rightarrow P(k)$. Tada, iz pretpostavke teorema slijedi da je tvrdnja $P(n)$ istinita. \square

Dokažimo još jednu poznatu nejednakost: aritmetičko - kvadratnu (A-K) nejednakost.

Primjer 2.10. Za $x_1, x_2, \dots, x_n \in [0, \infty)$ vrijedi

$$\frac{x_1 + x_2 + \dots + x_n}{n} \leq \sqrt{\frac{x_1^2 + x_2^2 + \dots + x_n^2}{n}}.$$

Rješenje: Dokazat ćemo da nejednakost vrijedi za sve potencije broja 2, odnosno dokazat ćemo da tvrdnja vrijedi za svaki element skupa S gdje je navedeni skup definiran kao $S = \{2^k \mid k \in \mathbb{N}, k \geq 1\}$. Tvrdnju dokazujemo metodom matematičke indukcije.

1. korak: baza indukcije

Provjerimo nejednakost za $k = 1$, odnosno $n = 2$. Tada slijedi:

$$\begin{aligned} (x_1 + x_2)^2 &= x_1^2 + 2x_1x_2 + x_2^2 \leq 2x_1^2 + 2x_2^2 \\ \Rightarrow (x_1 + x_2)^2 &\leq 2(x_1^2 + x_2^2) \\ \Rightarrow x_1 + x_2 &\leq \sqrt{2(x_1^2 + x_2^2)} \\ \Rightarrow \frac{x_1 + x_2}{2} &\leq \sqrt{\frac{x_1^2 + x_2^2}{2}}, \end{aligned}$$

čime je dokazana baza indukcije.

2. korak: pretpostavka indukcije

Pretpostavimo da nejednakost vrijedi za neki prirodni broj k , odnosno da nejednakost vrijedi za $n = 2^k$:

$$\frac{x_1 + x_2 + \dots + x_{2^k}}{2^k} \leq \sqrt{\frac{x_1^2 + x_2^2 + \dots + x_{2^k}^2}{2^k}}.$$

3. korak: korak indukcije

Dokažimo da nejednakost vrijedi za $k + 1$, odnosno promotrimo nejednakost za $n = 2^{k+1}$. Treba dokazati sljedeće:

$$\frac{x_1 + x_2 + \dots + x_{2^k} + \dots + x_{2^{k+1}}}{2^{k+1}} \leq \sqrt{\frac{x_1^2 + x_2^2 + \dots + x_{2^k}^2 + \dots + x_{2^{k+1}}^2}{2^{k+1}}}.$$

Aritmetičku sredinu na lijevoj strani napišimo kao aritmetičku sredinu dva broja:

$$\frac{x_1 + x_2 + \dots + x_{2^k} + x_{2^{k+1}} + \dots + x_{2^{k+2^k}}}{2^{k+1}} = \frac{\frac{x_1 + x_2 + \dots + x_{2^k}}{2^k} + \frac{x_{2^{k+1}} + \dots + x_{2^{k+2^k}}}{2^k}}{2}.$$

Koristeći pretpostavku indukcije, slijedi nejednakost:

$$\frac{\frac{x_1 + \dots + x_{2^k}}{2^k} + \frac{x_{2^{k+1}} + \dots + x_{2^{k+2^k}}}{2^k}}{2} \leq \frac{\sqrt{\frac{x_1^2 + x_2^2 + \dots + x_{2^k}^2}{2^k}} + \sqrt{\frac{x_{2^{k+1}}^2 + \dots + x_{2^{k+2^k}}^2}{2^k}}}{2}.$$

Sada primijenimo bazu indukcije na $\sqrt{\frac{x_1^2 + x_2^2 + \dots + x_{2^k}^2}{2^k}}$ i $\sqrt{\frac{x_{2^{k+1}}^2 + \dots + x_{2^{k+2^k}}^2}{2^k}}$ te slijedi:

$$\begin{aligned} & \frac{\frac{x_1 + x_2 + \dots + x_{2^k}}{2^k} + \frac{x_{2^{k+1}} + \dots + x_{2^{k+2^k}}}{2^k}}{2} \leq \\ & \leq \sqrt{\frac{\frac{x_1^2 + x_2^2 + \dots + x_{2^k}^2}{2^k} + \frac{x_{2^{k+1}}^2 + \dots + x_{2^{k+2^k}}^2}{2^k}}{2}} = \\ & = \sqrt{\frac{x_1^2 + x_2^2 + \dots + x_{2^{k+1}}^2}{2^{k+1}}}. \end{aligned}$$

Metodom matematičke indukcije zaključujemo da nejednakost vrijedi za sve potencije broja 2. Još preostaje pokazati za svaki $n > 2$ vrijedi $P(n) \Rightarrow P(n-1)$.

Neka je $k \in \mathbb{N}$ proizvoljan. Pretpostavimo da vrijedi nejednakost:

$$\frac{x_1 + x_2 + \dots + x_k}{k} \leq \sqrt{\frac{x_1^2 + x_2^2 + \dots + x_k^2}{k}}.$$

Primijetimo da vrijedi jednakost:

$$\frac{x_1 + x_2 + \dots + x_{k-1}}{k-1} = \frac{x_1 + x_2 + \dots + x_{k-1} + \frac{x_1 + x_2 + \dots + x_{k-1}}{k-1}}{k}.$$

Prema pretpostavci tada slijedi:

$$\begin{aligned}
\frac{x_1 + x_2 + \dots + x_{k-1} + \frac{x_1 + x_2 + \dots + x_{k-1}}{k-1}}{k} &\leq \sqrt{\frac{x_1^2 + x_2^2 + \dots + x_{k-1}^2 + \left(\frac{x_1 + x_2 + \dots + x_{k-1}}{k-1}\right)^2}{k}} \\
&\Rightarrow \left(\frac{x_1 + x_2 + \dots + x_{k-1}}{k-1}\right)^2 \leq \frac{x_1^2 + x_2^2 + \dots + x_{k-1}^2 + \left(\frac{x_1 + x_2 + \dots + x_{k-1}}{k-1}\right)^2}{k} \\
&\Rightarrow k \cdot \left(\frac{x_1 + x_2 + \dots + x_{k-1}}{k-1}\right)^2 \leq x_1^2 + x_2^2 + \dots + x_{k-1}^2 + \left(\frac{x_1 + x_2 + \dots + x_{k-1}}{k-1}\right)^2 \\
&\Rightarrow (k-1) \cdot \left(\frac{x_1 + x_2 + \dots + x_{k-1}}{k-1}\right)^2 \leq x_1^2 + x_2^2 + \dots + x_{k-1}^2 \\
&\quad \left(\frac{x_1 + x_2 + \dots + x_{k-1}}{k-1}\right)^2 \leq \frac{x_1^2 + x_2^2 + \dots + x_{k-1}^2}{k-1} \\
&\Rightarrow \frac{x_1 + x_2 + \dots + x_{k-1}}{k-1} \leq \sqrt{\frac{x_1^2 + x_2^2 + \dots + x_{k-1}^2}{k-1}}.
\end{aligned}$$

Dakle, za proizvoljan $k > 2$ dokazana je implikacija $P(k) \Rightarrow P(k-1)$.

Dokazali smo da A-K nejednakost vrijedi za sve potencije broja 2 te smo dokazali da za svaki $n > 2$ vrijedi implikacija $P(n+1) \Rightarrow P(n)$. Metodom regresivne indukcije konačno zaključujemo da A-K nejednakost vrijedi za svaki prirodni broj $n \in [0, \infty)$.

Prije no što dokažemo sljedeći primjer, navedimo definicije koje su nam potrebne pri dokazivanju.

Definicija 2.11. Realna funkcija f je konveksna na intervalu $\langle a, b \rangle \subseteq \mathbb{R}$ ako je

$$f\left(\frac{x_1 + x_2}{2}\right) \leq \frac{f(x_1) + f(x_2)}{2}, \quad (x_1, x_2 \in \langle a, b \rangle). \quad (2.1)$$

Definicija 2.12. Realna funkcija f je konkavna na intervalu $\langle a, b \rangle \subseteq \mathbb{R}$ ako je

$$f\left(\frac{x_1 + x_2}{2}\right) \geq \frac{f(x_1) + f(x_2)}{2}, \quad (x_1, x_2 \in \langle a, b \rangle). \quad (2.2)$$

Primjer 2.13. [8] **Jensenova nejednakost**

Ako je realna funkcija f konveksna na intervalu $\langle a, b \rangle \subseteq \mathbb{R}$ i $x_1, x_2, \dots, x_n \in \langle a, b \rangle$, onda vrijedi nejednakost

$$f\left(\frac{x_1 + x_2 + \dots + x_n}{n}\right) \leq \frac{f(x_1) + f(x_2) + \dots + f(x_n)}{n}. \quad (2.3)$$

Ako je realna funkcija f konkavna funkcija na intervalu $\langle a, b \rangle \subseteq \mathbb{R}$ i $x_1, x_2, \dots, x_n \in \langle a, b \rangle$, onda vrijedi nejednakost

$$f\left(\frac{x_1 + x_2 + \dots + x_n}{n}\right) \geq \frac{f(x_1) + f(x_2) + \dots + f(x_n)}{n}. \quad (2.4)$$

Rješenje: Metodom matematičke indukcije dokažimo tvrdnju za $n = 2^k$, $k \in \mathbb{N}$.

1. korak: baza indukcije

Provjerimo bazu indukcije za $k = 1$, odnosno za $n = 2$:

$$f\left(\frac{x_1 + x_2}{2}\right) \leq \frac{f(x_1) + f(x_2)}{2},$$

što je istina prema (2.1).

2. korak: pretpostavka indukcije

Pretpostavimo da nejednakost vrijedi za neki $n = 2^k$, odnosno da za sve $t_1, t_2, \dots, t_{2^k} \in \langle a, b \rangle$ vrijedi

$$f\left(\frac{t_1 + t_2 + \dots + t_{2^k}}{2^k}\right) \leq \frac{f(t_1) + f(t_2) + \dots + f(t_{2^k})}{2^k}. \quad (2.5)$$

3. korak: korak indukcije

Dokažimo da je tvrdnja istinita za $k + 1$, odnosno za $n = 2^{k+1}$.

Stavimo li da je $r = 2^k$, tada je $n = 2r$. Za sve $x_1, x_2, \dots, x_n \in \langle a, b \rangle$ vrijedi

$$\begin{aligned} f\left(\frac{1}{n} \sum_{i=1}^n x_i\right) &= f\left(\frac{1}{2r} \sum_{i=1}^{2r} x_i\right) = \\ &= f\left(\frac{\frac{x_1 + \dots + x_r}{r} + \frac{x_{r+1} + \dots + x_{2r}}{r}}{2}\right) \stackrel{(2.1)}{\leq} \\ &\leq \frac{1}{2} \left(f\left(\frac{1}{r} \sum_{i=1}^r x_i\right) + f\left(\frac{1}{r} \sum_{i=1}^r x_{r+i}\right) \right) \stackrel{(2.5)}{\leq} \\ &\leq \frac{1}{2} \left(\frac{1}{r} \sum_{i=1}^r f(x_i) + \frac{1}{r} \sum_{i=1}^r f(x_{r+i}) \right) = \\ &= \frac{1}{2r} \sum_{i=1}^{2r} f(x_i) \\ &= \frac{1}{n} \sum_{i=1}^n f(x_i). \end{aligned}$$

Ako (2.3) vrijedi za neki $n \in \mathbb{N}$, tada vrijedi i za $n - 1$. Tada je

$$f\left(\frac{x_1 + \dots + x_{n-1} + \frac{x_1 + \dots + x_{n-1}}{n-1}}{n}\right) \leq \frac{f(x_1) + \dots + f(x_{n-1}) + f\left(\frac{x_1 + \dots + x_{n-1}}{n-1}\right)}{n},$$

odakle se sređivanjem nejednakosti dobije

$$f\left(\frac{x_1 + \dots + x_{n-1}}{n-1}\right) \leq \frac{f(x_1) + \dots + f(x_{n-1})}{n-1}.$$

Ovime je regresivnom indukcijom dokazana Jensenova nejednakost za svaki $n \in \mathbb{N}$ ako je f konveksna.

Iz (2.1) i (2.2) slijedi da je f konkavna na intervalu $\langle a, b \rangle$ ako i samo ako je $-f$ konveksna na intervalu $\langle a, b \rangle$. Stoga je dovoljno primijeniti (2.3) na funkciju $-f$.

2.6 Matematička indukcija u matematičkoj indukciji

Ponekad se u zadacima koje dokazujemo metodom matematičke indukcije pojavi nova, pomoćna tvrdnja koju je također potrebno dokazati kako bi dokazali tvrdnju zadatka. Pomoćnu tvrdnju također dokazujemo metodom matematičke indukcije, a jedan takav primjer slijedi.

Primjer 2.14. [13] Dan je niz pozitivnih realnih brojeva a_0, a_1, a_2, \dots takav da vrijedi

$$a_1 = 1 - a_0, \quad a_{n+1} = 1 - a_n(1 - a_n), \quad \text{za } n \geq 1.$$

Dokaži da za svaki prirodan broj n vrijedi

$$a_0 a_1 \dots a_n \left(\frac{1}{a_0} + \frac{1}{a_1} + \dots + \frac{1}{a_n} \right) = 1.$$

Rješenje:

1. korak: baza indukcije

Provjerimo istinitost tvrdnje za $n = 0$:

$$a_0 \cdot \frac{1}{a_0} = 1,$$

čime je pokazana istinitost baze indukcije.

2. korak: pretpostavka indukcije

Pretpostavimo da za neki $n \geq 0$ vrijedi tvrdnja

$$a_0 a_1 \dots a_n \left(\frac{1}{a_0} + \frac{1}{a_1} + \dots + \frac{1}{a_n} \right) = 1.$$

3. korak: korak indukcije

Dokažimo da tvrdnja vrijedi za $n + 1$, odnosno, potrebno je dokazati tvrdnju

$$a_0 a_1 \dots a_n a_{n+1} \left(\frac{1}{a_0} + \frac{1}{a_1} + \dots + \frac{1}{a_n} + \frac{1}{a_{n+1}} \right) = 1.$$

Raspišimo lijevu stranu jednakosti:

$$\begin{aligned} & a_0 a_1 \dots a_n a_{n+1} \left(\frac{1}{a_0} + \frac{1}{a_1} + \dots + \frac{1}{a_n} + \frac{1}{a_{n+1}} \right) = \\ & = a_0 a_1 \dots a_n \left(\frac{a_{n+1}}{a_0} + \frac{a_{n+1}}{a_1} + \dots + \frac{a_{n+1}}{a_n} + 1 \right) \\ & = a_0 a_1 \dots a_n \left(a_{n+1} \left(\frac{1}{a_0} + \frac{1}{a_1} + \dots + \frac{1}{a_n} \right) + 1 \right) \\ & = a_{n+1} \cdot a_0 a_1 \dots a_n \cdot \left(\frac{1}{a_0} + \frac{1}{a_1} + \dots + \frac{1}{a_n} \right) + a_0 a_1 \dots a_n \\ & = a_{n+1} \underbrace{a_0 a_1 \dots a_n \cdot \left(\frac{1}{a_0} + \frac{1}{a_1} + \dots + \frac{1}{a_n} \right)}_{\text{pretp.}} + a_0 a_1 \dots a_n \\ & = a_{n+1} \cdot 1 + a_0 a_1 \dots a_n \\ & = a_{n+1} + a_0 a_1 \dots a_n. \end{aligned}$$

Možemo primijetiti kako korak indukcije još ne možemo dokazati, no kako želimo dokazati da je $a_{n+1} + a_0 a_1 \dots a_n$ jednako 1, primjećujemo da će tvrdnja vrijediti ako je $a_{n+1} = 1 - a_0 a_1 \dots a_n$, odnosno, tvrdnja koju je potrebno dokazati je $a_n = 1 - a_0 a_1 \dots a_{n-1}$. Dokažimo navedenu pomoćnu tvrdnju matematičkom indukcijom.

1. korak: baza indukcije

Provjerimo istinitost baze za $n = 1$. Kako je po definiciji $a_1 = 1 - a_0$, slijedi da je baza indukcije istinita.

2. korak: pretpostavka indukcije

Pretpostavimo da za neki prirodan broj n vrijedi tvrdnja

$$a_n = 1 - a_0 a_1 \dots a_{n-1}.$$

3. korak: korak indukcije

Pokažimo da tvrdnja vrijedi za $n + 1$, odnosno, potrebno je dokazati istinitost tvrdnje

$$a_{n+1} = 1 - a_0 a_1 \dots a_n .$$

Iskoristimo definiciju broja a_{n+1} iz zadatka:

$$\begin{aligned} a_{n+1} &= 1 - a_n \underbrace{(1 - a_n)}_{\text{pretp.}} \\ &= 1 - a_n \cdot a_0 a_1 \dots a_{n-1} \\ &= 1 - a_0 a_1 \dots a_{n-1} a_n , \end{aligned}$$

što je i trebalo pokazati. Dakle, zaključujemo da tvrdnja vrijedi za svaki $n \in \mathbb{N}$.

Kako je pomoćna tvrdnja dokazana, vratimo se u tvrdnju zadatka i dovršimo dokaz:

$$\begin{aligned} a_0 a_1 \dots a_n a_{n+1} \left(\frac{1}{a_0} + \frac{1}{a_1} + \dots + \frac{1}{a_n} + \frac{1}{a_{n+1}} \right) &= \dots \\ &= \underbrace{a_{n+1}}_{\text{pomoćna tvrdnja}} + a_0 a_1 \dots a_n \\ &= 1 - a_0 a_1 \dots a_n + a_0 a_1 \dots a_n \\ &= 1, \end{aligned}$$

čime je dokazana tvrdnja zadatka. Zaključujemo, tvrdnja vrijedi za svaki $n \geq 1$.

2.7 Pogreške u primjeni metode matematičke indukcije

Za kraj poglavlja pokazat ćemo kako neispravnom upotrebom metode matematičke indukcije možemo "dokazati" tvrdnje koje nisu istinite.

Primjer 2.15. *Dokažimo tvrdnju: Svi tulipani su iste boje.*

Rješenje: Neka je $P(n)$ tvrdnja koju dokazujemo definirana kao "u svakom n -članom skupu tulipana, svi tulipani su iste boje." Dokažimo tvrdnju matematičkom indukcijom.

1. korak: baza indukcije

Kako je najmanji mogući broj tulipana 1, dakle baza indukcije je $n = 1$. Kako u jednočlanom skupu je svaki tulipan iste boje, tvrdnja vrijedi jer se u skupu nalazi samo jedan tulipan.

2. korak: pretpostavka indukcije

Pretpostavimo da tvrdnja vrijedi za neki $k \in \mathbb{N}$, odnosno, u k -članom skupu su svi tulipani iste boje.

3. korak: korak indukcije

Kako bi dokazali tvrdnju, neka je S fiksni $(k + 1)$ -člani skup kojemu su elementi tulipani označeni kao $s_1, s_2, \dots, s_k, s_{k+1}$. Zapišimo skup S kao uniju dva skupa:

$$S = \{s_1, s_2, \dots, s_k\} \cup \{s_2, s_3, \dots, s_{k+1}\}$$

gdje je prvi skup nastao izbacivanjem posljednjeg člana skupa, a drugi izbacivanjem prvog člana skupa S . Oba navedena skupa imaju k elemenata pa možemo primijeniti pretpostavku indukcije.

Po pretpostavci indukcije, zaključujemo da se skup $S \setminus \{s_{k+1}\}$ sastoji od tulipana iste boje. Analogno zaključujemo za skup $S \setminus \{s_1\}$.

Ako pogledamo presjek skupova

$$\left(S \setminus \{s_{k+1}\}\right) \cap \left(S \setminus \{s_1\}\right) = \{s_2, s_3, \dots, s_k\},$$

zaključujemo kako presjek skupova nije neprazan jer se u njemu nalaze svi tulipani iz originalnog skupa, osim elemenata s_1 i s_{k+1} . Kako skupovi nisu neprazni, možemo zaključiti da su tulipani iz prvog skupa jednake boje kao oni u drugom skupu.

Dakle, svi tulipani skupa S su iste boje.

Metodom matematičke indukcije zaključujemo da je tvrdnja P istinita za svaki $n \in \mathbb{N}$.

S druge strane, iz iskustva znamo da postoje tulipani različitih boja. Gdje je greška?

Ako pogledamo presjek skupova $S \setminus \{s_{k+1}\}$ i $S \setminus \{s_1\}$, u dokazu tvrdimo da je presjek neprazan te da tvrdnja vrijedi za svaki $k \in \mathbb{N}$. Međutim, vrijedi li tvrdnja za svaki $n \in \mathbb{N}$, onda tvrdnja vrijedi za $k = 1$:

$$\left(S \setminus \{s_{k+1}\}\right) \cap \left(S \setminus \{s_1\}\right) = \left(S \setminus \{s_{1+1}\}\right) \cap \left(S \setminus \{s_1\}\right) = \left(S \setminus \{s_2\}\right) \cap \left(S \setminus \{s_1\}\right) = \{s_1\} \cap \{s_2\} = \emptyset.$$

Dakle, dokazali smo bazu indukcije i postavili pretpostavku te smo za svaki $k \in \mathbb{N}$, osim za $k = 1$ dokazali implikaciju $P(k) \Rightarrow P(k + 1)$. Shematski, zaključivanje je krivo već u drugom koraku:

$$P(1) \not\Rightarrow P(2) \rightarrow P(3) \rightarrow P(4) \rightarrow \dots$$

Pogledajmo još nekoliko primjera gdje metodom indukcije možemo "pokazati" tvrdnje koje nisu istinite.

Primjer 2.16. [20] Dokaži da za svaki prirodan broj n vrijedi jednakost

$$2 + 4 + 6 + \dots + 2n = n^2 + n + 2.$$

Provjerimo samo korak indukcije, odnosno dokažimo tvrdnju:

$$\begin{aligned}
 2 + 4 + 6 + \dots + 2n + 2(n+1) &= (n+1)^2 + (n+1) + 2. \\
 \underbrace{2 + 4 + 6 + \dots + 2n}_{\text{pretp.}} + 2(n+1) &= n^2 + n + 2 + 2(n+1) \\
 &= n^2 + n + 2 + 2n + 2 \\
 &= n^2 + 2n + 1 + n + 1 + 2 \\
 &= (n+1)^2 + (n+1) + 2,
 \end{aligned}$$

što je i trebalo pokazati pa bi zaključili da tvrdnja vrijedi za svaki prirodni broj n . Međutim, baza indukcije za $n = 1$ nije istinita i navedena tvrdnja je neistinita za svaki prirodni broj n .

Induktivni način zaključivanja je vrlo proširen u matematici, ali nerijetko dovodi do neistinitih tvrdnji. Spomenimo dvije takve, povijesne tvrdnje.

Jedan takav primjer dao nam je već spomenuti Pierre de Fermat izrekavši hipotezu kako su svi brojevi oblika $2^{2^n} + 1$, $n = 0, 1, 2, \dots$ prosti brojevi [1]. Provjerimo li tvrdnju za $n = 0, 1, 2$, i 4 dobit ćemo, redom, brojeve 3, 5, 17, 257, 65537 te se lako provjeri kako su navedeni brojevi zaista prosti brojevi. Fermat je tako, nepotpunom indukcijom, zaključio kako je tvrdnja istinita za svaki prirodan broj n .

Međutim, već sljedeći broj 4294967297, koji se dobije za $n = 5$, je složen broj, no bio je prevelik da se u to doba otkrije je li prost ili složen. Tek je kasnije Leonhard Euler² otkrio faktorizaciju broja:

$$4294967297 = 641 \cdot 6700417,$$

čime je pokazao da je Fermatova hipoteza bila pogrešna.

Pogledajmo još jedan takav primjer.

Primjer 2.17. [1] *Dokaži da za svaki prirodan broj n vrijedi tvrdnja:*

$$\text{Broj } n^2 - n + 41 \text{ je prost broj.}$$

Rješenje: Uvjerimo se u istinitost tvrdnje za nekoliko početnih brojeva. Označimo s $K(n)$ izraz $K(n) = n^2 - n + 41$. Za $n = 1$, $K(1) = 41$ i to je prost broj. Nadalje, $K(2) = 43$, $K(3) = 47$, $K(4) = 53$, $K(5) = 61$. Svi dobiveni brojevi su prosti brojevi. Moglo bi se zaključiti da je tvrdnja istinita, ali za $n = 41$ dobije se $K(41) = 1681 = 41^2$, odnosno $K(41)$ nije prost broj.

Navedeni primjeri ukazuju na važnost provedbe koraka indukcije te pokazuju kako opći zaključci na temelju konačno mnogo konkretnih provjera mogu dovesti do tvrdnji koje općenito nisu istinite. Ipak, nepotpuna indukcija u matematici ima važno mjesto zbog naslućivanja zakonitosti i pravila, no njih je onda potrebno dokazati nekom metodom.

²Leonhard Euler, (1707. Basel - 1783. Saint Petersburg), švicarski matematičar, fizičar i astronom

Poglavlje 3

Kurikulum nastavnog predmeta Matematika

Matematička indukcije je sastavni dio četverogodišnjih srednjih škola kojima je raspon sati matematike od 128 do 224 sata godišnje. Tako se prema postojećem nastavnom planu i programu [17] matematička indukcija pojavljuje u četvrtom razredu srednje škole u cjelini *Brojevi*. Prema domenama u organizaciji kurikulumu [15], matematička indukcija pripada domeni *Brojevi* i *Algebra i funkcije*.

U domeni *Brojevi* učenici postupno usvajaju apstraktne pojmove kao što su broj, brojevni sustav i skup te razvijaju vještinu izvođenja aritmetičkih postupaka. Brojiti i računati započinje se u skupu prirodnih brojeva s nulom. Postupno se upoznaju skupovi cijelih, racionalnih, iracionalnih, realnih i kompleksnih brojeva. Razvija se predodžba o brojevima, povezuju se njihove različite interpretacije te se uporabom osnovnih svojstava i međusobnih veza računskih operacija usvaja vještina učinkovitoga i sigurnog računanja.

Koncepti iz domene *Brojevi* osnova su svim ostalim matematičkim konceptima i na njima se gradi daljnje učenje matematike, a učenici će koncepte u budućnosti svakodnevno upotrebljavati u osobnome, radnome i društvenome okruženju.

Algebra je jezik za opisivanje pravilnosti u kojima slova i simboli predstavljaju brojeve, količine i operacije, a varijable se koriste pri rješavanju matematičkih problema. U domeni *Algebra i funkcije* učenici se služe različitim vrstama prikaza: grade algebarske izraze, tablice i grafove radi generaliziranja, tumačenja i rješavanja problemskih situacija. Uočavaju nepoznanice i rješavaju jednadžbe i nejednadžbe provođenjem odgovarajućih algebarskih procedura, grafički i uz pomoć tehnologije kako bi otkrili njihove vrijednosti i protumačili ih u danome kontekstu. Određene algebarske procedure koriste se i za primjenu formula i dokazivanje pretpostavki. Prepoznavanje pravilnosti i opisivanjem ovisnosti dviju veličina jezikom algebre učenici definiraju funkcije koje proučavaju, tumače, uspoređuju, grafički prikazuju i upoznaju njihova svojstva. Modeliraju situacije opisujući ih algebarski, ana-

liziraju i rješavaju matematičke probleme i probleme iz stvarnoga života koji uključuju pravilnosti ili funkcijske ovisnosti.

U daljnjem tekstu, domena *Brojevi* označena je kao A , dok je domena *Algebra i funkcije* označena kao B .

U dokumentu *Kurikulum nastavnoga predmeta Matematika za osnovne škole i gimnazije* [16] nalazimo sljedeće odgojno-obrazovne ishode vezane za matematičku indukciju:

1. 128 sati godišnje (4 sata nastave matematike tjedno)

- Odgojno obrazovni ishodi:
MAT SŠ A.4.2.
MAT SŠ B.4.1
Učenik dokazuje tvrdnje matematičkom indukcijom.
- Razrada ishoda:
Razlikuje induktivni i deduktivni način zaključivanja. Matematičke tvrdnje (jednakosti, djeljivost) dokazuje matematičkom indukcijom.
Prošireni sadržaj: primjenjuje binomnu formulu.
Korelacija s Logikom.

U *Prijedlogu nacionalnog kurikuluma nastavnog predmeta Matematika* [15] nalazimo sljedeće prijedloge za razine usvojenosti:

- I zadovoljavajuća: Opisuje postupak matematičke indukcije.
- II dobra: Nabraja korake matematičke indukcije te dokazuje jednostavne jednakosti.
- III vrlo dobra: Iskazuje princip matematičke indukcije matematičkim jezikom te dokazuje jednakosti.
- IV iznimna: Dokazuje jednostavne tvrdnje o djeljivosti.

2. 160 sati godišnje (5 sati nastave matematike tjedno)

- Odgojno obrazovni ishodi:
MAT SŠ A.4.2.
MAT SŠ B.4.1
Učenik dokazuje tvrdnje matematičkom indukcijom.
- Razrada ishoda:
Razlikuje induktivni i deduktivni način zaključivanja. Matematičke tvrdnje (jednakosti, djeljivost) dokazuje matematičkom indukcijom. Primjenjuje binomnu formulu.
Korelacija s Logikom.

U *Prijedlogu nacionalnog kurikuluma nastavnog predmeta Matematika* nalazimo sljedeće prijedloge za razine usvojenosti:

I zadovoljavajuća: Opisuje postupak matematičke indukcije.

II dobra: Nabraja korake matematičke indukcije te dokazuje jednostavne jednakosti.

III vrlo dobra: Iskazuje princip matematičke indukcije matematičkim jezikom te dokazuje jednakosti.

IV iznimna: Dokazuje jednostavne tvrdnje o djeljivosti.

3. 192 sati godišnje (6 sati nastave matematike tjedno)

- Odgojno obrazovni ishodi:

MAT SŠ A.4.2.

MAT SŠ B.4.1

Učenik dokazuje tvrdnje matematičkom indukcijom.

- Razrada ishoda:

Razlikuje induktivni i deduktivni način zaključivanja. Matematičke tvrdnje dokazuje matematičkom indukcijom. Primjenjuje binomnu formulu.

Korelacija s Logikom.

U *Prijedlogu nacionalnog kurikuluma nastavnog predmeta Matematika* nalazimo sljedeće prijedloge za razine usvojenosti:

I zadovoljavajuća: Opisuje postupak matematičke indukcije.

II dobra: Nabraja korake matematičke indukcije te dokazuje jednakosti.

III vrlo dobra: Iskazuje princip matematičke indukcije matematičkim jezikom te dokazuje tvrdnje o djeljivosti.

IV iznimna: Matematičkom indukcijom dokazuje nejednakosti.

4. 224 sati godišnje (7 sati nastave matematike tjedno)

- Odgojno obrazovni ishodi:

MAT SŠ A.4.2.

MAT SŠ B.4.1

Učenik dokazuje tvrdnje matematičkom indukcijom.

- Razrada ishoda:

Razlikuje induktivni i deduktivni način zaključivanja. Matematičke tvrdnje dokazuje matematičkom indukcijom. Primjenjuje binomnu formulu.

Korelacija s Logikom.

U *Prijedlogu nacionalnog kurikuluma nastavnog predmeta Matematika* nalazimo sljedeće prijedloge za razine usvojenosti:

- I zadovoljavajuća: Opisuje postupak matematičke indukcije.
- II dobra: Nabraja korake matematičke indukcije te dokazuje jednakosti.
- III vrlo dobra: Iskazuje princip matematičke indukcije matematičkim jezikom te dokazuje tvrdnje o djeljivosti.
- IV iznimna: Matematičkom indukcijom dokazuje nejednakosti.

Zamijetimo da se u gimnazijama s 3 sata nastave matematike tjedno matematička indukcija uopće ne spominje u kurikulumu. Pojavljuje se tek u gimnazijama i strukovnim školama s 4 i više sati tjedno.

Kao što vidimo, s povećanjem broja sati matematike povećava se kompleksnost zadataka s kojima se susreću učenici. Dok se u školama s 4 i 5 sati nastave za iznimnu razinu usvojenosti traži rješavanje dokaznih zadataka s djeljivošću, u školama s više sati nastave matematike za iznimnu razinu pojavljuju se zadaci s nejednakostima.

Poglavlje 4

Matematička indukcija u školi

U ovom poglavlju navest ćemo nekoliko primjera motivacije i uvođenja matematičke indukcije u školi.

Promotrimo sljedeći primjer. Zamislimo situaciju da velik broj ljudi čeka u redu za karte za koncert, a koncertna dvorana ima ukupno 600 mjesta. Neka je prva osoba u redu kupila kartu. Nakon toga se svi iz reda pomaknu za jedno mjesto pa druga osoba iz reda kupi kartu. Ponovno, svi se pomaknu za jedno mjesto čime treća osoba iz reda dolazi na blagajnu i kupuje kartu, i tako dalje. Možemo reći ako n -ta osoba u redu kupi kartu, tada će i $n + 1$ -va osoba iz reda kupiti kartu. Na kraju će sve karte za koncert biti rasprodane. Promotrimo beskonačni analogon ovoj situaciji, odnosno da koncertna dvorana ima beskonačno mnogo mjesta i da se karte prodaju redom. Pretpostavimo da je karta s rednim brojem 1 prodana i pretpostavimo da je karta s rednim brojem n također prodana. Tvrdimo da ako je prodana karta s rednim brojem n da je tada prodana i karta s rednim brojem $n + 1$. Zaključujemo, prodane su sve karte. Formuliramo li navedeni princip matematički, dobit ćemo upravo korake matematičke indukcije.

Navedeni primjer jedna je ilustracija metode matematičke indukcije koji učenicima može približiti vezu između kupovine karata i koraka te metode indukcije. Još jedan takav primjer koji ilustrira navedenu metodu spomenut je u poglavlju 1.3.

Matematička indukcija pred učenika stavlja i pitanja induktivnog i deduktivnog zaključivanja. Osim toga, dokazivanje (standardnih) problema matematičkom indukcijom učenika obogaćuje novim kompetencijama dok neke već stečene, obogaćuje. Učenik će formulirati tvrdnju indukcije, a kao što će biti pokazano u sljedećim primjerima, tvrdnja koju je potrebno dokazati često ne dođe kao direktna tvrdnja, već je generalizirani oblik tvrdnje potrebno izgraditi. Kako bi proces dokazivanja, po koracima indukcije, započeo, potrebno je odrediti bazu indukcije što uglavnom podrazumijeva prepoznavanje najmanjeg elementa za koji tvrdnja vrijedi te algebarsku manipulaciju izraza. Nadalje, dokaz koraka indukcije podrazumijeva izvod dokaza implikacije tvrdnje manipuliranjem algebarskim iz-

razima i identitetima.

Jedan od prvih školskih primjera je određivanje i dokazivanje istinitosti formule za zbroj prvih n neparnih prirodnih brojeva

$$1 + 3 + 5 + \dots + (2n - 1) = n^2. \quad (4.1)$$

Promotrimo navedeni primjer za nekoliko vrijednosti broja n .

$$\begin{aligned} 1 &= 1^2 \\ 1 + 3 &= 4 = 2^2 \\ 1 + 3 + 5 &= 9 = 3^2 \\ 1 + 3 + 5 + 7 &= 16 = 4^2 \end{aligned}$$

Navedeni primjeri nas navode na pomisao da zaista vrijedi formula (4.1) a do toga smo došli induktivnim zaključivanjem. Budući da je formula istinita za prve četiri vrijednosti broja n , kako bismo se uvjerali u njenu istinitost za svaki prirodan broj n , potrebno je tvrdnju dokazati matematičkom indukcijom. [5]

Na nekoliko primjera pokazat ćemo kako induktivnim zaključivanjem možemo doći do "novih" matematičkih istina koje je kasnije potrebno dokazati metodom matematičke indukcije. Dani primjeri su dobra motivacija učenicima i omogućuju bolje shvaćanje, primjenu kao i samu metodu matematičke indukcije.

Primjer 4.1. [9] *Zbroj kubova prvih n prirodnih brojeva.*

Kako bismo odredili formulu za zbroj kubova prvih n prirodnih brojeva, za početak promotrimo kubove nekoliko prirodnih brojeva te njihove sume:

$$\begin{aligned} 1^3 &= 1 = 1^2 \\ 1^3 + 2^3 &= 9 = 3^2 \\ 1^3 + 2^3 + 3^3 &= 36 = 6^2 \\ 1^3 + 2^3 + 3^3 + 4^3 &= 100 = 10^2 \\ 1^3 + 2^3 + 3^3 + 4^3 + 5^3 &= 225 = 15^2 \\ &\dots \end{aligned}$$

Lako možemo primjeriti da je zbroj kubova prvih n prirodnih brojeva kvadrat prirodnog broja, no potrebno je uočiti pravilnost s desne strane jednakosti. Možemo uočiti vezu baza

potencija na lijevoj i desnoj strani:

$$\begin{aligned} 1 &= 1 \\ 1 + 2 &= 3 \\ 1 + 2 + 3 &= 6 \\ 1 + 2 + 3 + 4 &= 10 \\ 1 + 2 + 3 + 4 + 5 &= 15 \\ &\dots, \end{aligned}$$

čime smo otkrili pravilnost s desne i lijeve strane pa možemo zaključiti:

$$1^3 + 2^3 + 3^3 + \dots + n^3 = (1 + 2 + 3 + \dots + n)^2. \quad (4.2)$$

Navedeni primjeri nas navode na pomisao da zaista vrijedi formula (4.2), a do toga smo došli induktivnim zaključivanjem. Budući da je formula istinita za prvih nekoliko prirodnih brojeva, kako bismo se uvjerali u njenu istinitost za svaki prirodan broj n , potrebno je tvrdnju dokazati matematičkom indukcijom.

Primjer 4.2. [9] Zbroj unutarnjih kutova u n -terokutu

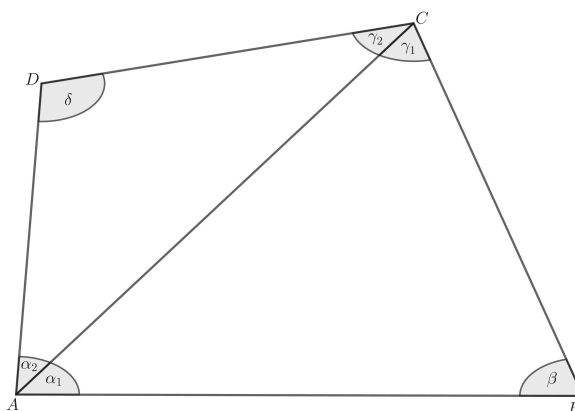
Poznato je da je zbroj kutova u trokutu 180° , zbroj kutova u četverokutu je 360° , petrokutu 540° , itd. Na temelju poznatih činjenica o mnogokutima, odredimo generaliziranu tvrdnju o zbroju kutova u n -terokutu.

Neka je oznaka za zbroj unutarnjih kutova n -terokuta S_n .

Kako je najjednostavniji mnogokut trokut, krećemo upravo od njega. Dan je trokut $\triangle ABC$ i neka su unutarnji kutovi trokuta α , β , γ . Dakle, za zbroj kutova trokuta vrijedi

$$S_3 = \alpha + \beta + \gamma = 180^\circ.$$

Sljedeće što koristimo je činjenica da je zbroj kutova u četverokutu 360° . Neka je $ABCD$ četverokut i neka su unutarnji kutovi četverokuta α , β , γ , δ . Povučemo li proizvoljnu dijagonalu četverokutu, ona dijeli dva unutarnja kuta četverokuta. Primjerice, ako je dijagonala \overline{AC} , tada su kutovi α i γ podijeljeni na kutove α_1 , α_2 te γ_1 i γ_2 .



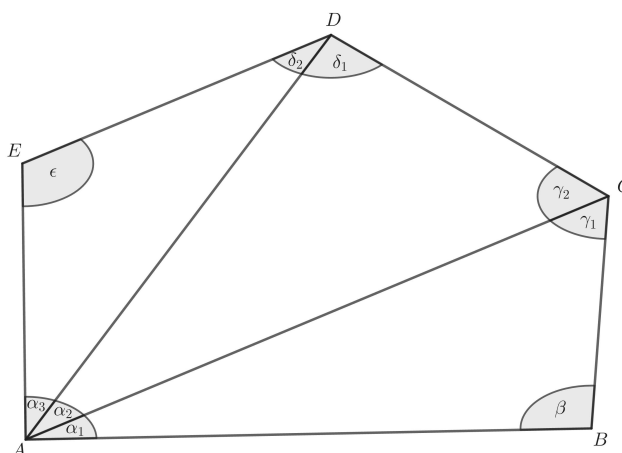
Četverokut $ABCD$

Još možemo uočiti kako je dijagonala podijelila četverokut na dva trokuta. Kako je zbroj kutova u trokutu S_3 poznat, slijedi zaključak:

$$\begin{aligned}
 S_4 &= \alpha + \beta + \gamma + \delta \\
 &= \alpha_1 + \alpha_2 + \beta + \gamma_1 + \gamma_2 + \delta \\
 &= (\alpha_1 + \beta + \gamma_1) + (\alpha_2 + \gamma_2 + \delta) \\
 &= 180^\circ + 180^\circ = 360^\circ,
 \end{aligned}$$

odnosno, $S_4 = 2 \cdot 180^\circ$.

Analogan postupak možemo ponoviti na peterokutu $ABCDE$ s kutovima α , β , γ , δ , ϵ .



Peterokut $ABCDE$

Kako je zbroj kutova u trokutu S_3 poznat, slijedi zaključak:

$$\begin{aligned} S_5 &= \alpha + \beta + \gamma + \delta + \epsilon \\ &= \alpha_1 + \alpha_2 + \alpha_2 + \beta + \gamma_1 + \gamma_2 + \delta_1 + \delta_2 + \epsilon \\ &= (\alpha_1 + \beta + \gamma_1) + (\alpha_2 + \gamma_2 + \delta_1) + (\alpha_3 + \delta_2 + \epsilon) \\ &= 180^\circ + 180^\circ + 180^\circ = 540^\circ, \end{aligned}$$

odnosno, $S_5 = 3 \cdot 180^\circ$.

Možemo primijetiti sljedeće: četverokut s dijagonalom iz jednog vrha je podijeljen na dva trokuta pa je $S_4 = 2 \cdot 180^\circ$. Peterokut je s dvije dijagonale iz jednog vrha podijeljen na tri trokuta pa je $S_5 = 3 \cdot 180^\circ$. Analogno, šesterokut s tri dijagonale iz jednog vrha je podijeljen na četiri trokuta pa je $S_6 = 4 \cdot 180^\circ$. Dakle, iz činjenice da se iz jednog vrha mnogokuta može povući $n - 3$ dijagonale, zaključujemo da one dijele mnogokut na $n - 2$ trokuta.

Konačno, dolazimo do zaključka da je zbroj svih unutarnjih kutova mnogokuta dan s formulom

$$S_n = (n - 2) \cdot 180^\circ.$$

Budući da je formula istinita za prvih nekoliko mnogokuta, odnosno, prvih nekoliko vrijednosti broja n , kako bismo se uvjerali u njenu istinitost za svaki mnogokut, odnosno za svaki prirodan broj n , tvrdnju je potrebno dokazati matematičkom indukcijom.

Riješimo još nekoliko primjera koje susrećemo u školi.

Primjer 4.3. [10] *Dokaži da je svaki n -ti član niza $a_1, a_2, \dots, a_n, \dots$ u kojemu je $a_1 = 2$, $a_2 = 1$ i svaki daljnji član je aritmetička sredina prethodnih dvaju članova dan jedna-košću:*

$$a_n = \frac{4}{3} + \frac{(-1)^{n-1}}{3 \cdot 2^{n-2}}.$$

Rješenje: U ovom zadatku primjenjujemo metodu matematičke indukcije s dvostrukom bazom.

1. korak: baza indukcije

Provjerimo istinitost tvrdnje za $n = 1$ i $n = 2$:

$$\begin{aligned} a_1 &= \frac{4}{3} + \frac{(-1)^{1-1}}{3 \cdot 2^{1-2}} = \frac{4}{3} + \frac{2}{3} = 2 \\ a_2 &= \frac{4}{3} + \frac{(-1)^{2-1}}{3 \cdot 2^{2-2}} = \frac{4}{3} - \frac{1}{3} = 1. \end{aligned}$$

Dakle, tvrdnja je istinita za $n = 1$ i $n = 2$.

2. korak: pretpostavka indukcije

Pretpostavimo da tvrdnja vrijedi za neke prirodne brojeve $n - 1$ i n , odnosno da vrijede jednakosti

$$a_{n-1} = \frac{4}{3} + \frac{(-1)^{n-2}}{3 \cdot 2^{n-3}} \quad \text{i} \quad a_n = \frac{4}{3} + \frac{(-1)^{n-1}}{3 \cdot 2^{n-2}}.$$

3. korak: korak indukcije

Dokažimo da je tvrdnja istinita za prirodan broj $n+1$. Kako je a_{n+1} -vi član aritmetička sredina prethodna dva člana, slijedi:

$$\begin{aligned} a_{n+1} &= \frac{a_{n-1} + a_n}{2} = \frac{1}{2} \cdot \left(\frac{4}{3} + \frac{(-1)^{n-2}}{3 \cdot 2^{n-3}} + \frac{4}{3} + \frac{(-1)^{n-1}}{3 \cdot 2^{n-2}} \right) \\ &= \frac{4}{3} + \frac{1}{2} \left(\frac{(-1)^{n-2} \cdot 2 + (-1)^{n-1}}{3 \cdot 2^{n-2}} \right) \\ &= \frac{4}{3} + \frac{(-1)^n}{3 \cdot 2^{n-1}}, \end{aligned}$$

što je i trebalo pokazati. Zaključujemo, tvrdnja vrijedi za svaki prirodni broj n .

Sljedeći primjer je geometrijski problem koji se rješava primjenom metodom matematičke indukcije.

Primjer 4.4. [10] U ravnini je zadano n pravaca p_1, p_2, \dots, p_n u općem položaju. Neka je a_n broj sjecišta tih pravaca, b_n broj odsječaka na koje su ti pravci podijeljeni sjecištima, a c_n broj dijelova na koje ti pravci dijele ravninu. Ispitajmo vrijednost izraza $a_n - b_n + c_n$ u ovisnosti o prirodnom broju n .

Rješenje: Prvo možemo uočiti kako navedene veličine ima smisla promatrati samo za $n > 1$ pa promotrimo nekoliko slučajeva:

Ako je $n = 2$, slijedi da je $a_2 = 1$, $b_2 = 4$, $c_2 = 4$ pa je $a_2 - b_2 + c_2 = 1 - 4 + 4 = 1$.

Ako je $n = 3$, slijedi da je $a_3 = 3$, $b_3 = 9$, $c_3 = 7$ pa je $a_3 - b_3 + c_3 = 3 - 9 + 7 = 1$.

Ako je $n = 4$, slijedi da je $a_4 = 6$, $b_4 = 16$, $c_4 = 11$ pa je $a_4 - b_4 + c_4 = 6 - 16 + 11 = 1$.

Možemo naslutiti da vrijedi $a_n - b_n + c_n = 1$. Dokažimo tvrdnju matematičkom indukcijom.

1. korak: baza indukcije

Kako je već navedeno, promatramo prirodne brojeve $n > 1$ pa je baza indukcije $n = 2$. Ponovimo još jednom provjeru baze:

Ako je $n = 2$, slijedi da je $a_2 = 1$, $b_2 = 4$, $c_2 = 4$ pa je $a_2 - b_2 + c_2 = 1 - 4 + 4 = 1$.

2. korak: pretpostavka indukcije

Pretpostavimo da za neki prirodni broj n vrijedi jednakost $a_n - b_n + c_n = 1$.

3. korak: korak indukcije

Dokažimo da jednakost vrijedi za prirodni broj $n + 1$, odnosno da vrijedi tvrdnja

$$a_{n+1} - b_{n+1} + c_{n+1} = 1.$$

Pravac p_{n+1} presijeca pravce p_1, p_2, \dots, p_n pa svakom pravcu povećava broj sjecišta i broj dijelova za 1. Nadalje, pravci p_1, p_2, \dots, p_n odsijecaju na pravcu p_{n+1} ukupno $n + 1$ odsječak. Time se broj sjecišta a_n poveća za n , broj odsječaka b_n se poveća za $2n + 1$, a broj dijelova ravnine c_n za $n + 1$.

Stoga, slijedi jednakost:

$$\begin{aligned} a_{n+1} - b_{n+1} + c_{n+1} &= (a_n + n) - (b_n + 2n + 1) + (c_n + n + 1) \\ &= a_n - b_n + c_n + n - 2n - 1 + n + 1 \\ &= \underbrace{a_n - b_n + c_n}_{\text{pretp.}} = 1, \end{aligned}$$

što je trebalo pokazati. Zaključujemo, $a_n - b_n + c_n = 1$ vrijedi za svaki prirodni broj $n > 1$.

Primjer 4.5. [10] Ako je $x + \frac{1}{x} = 2 \cos \alpha$, koliko je $x^n + \frac{1}{x^n}$?

Rješenje: Kako bismo dokazali izraz, prvo moramo odrediti opći oblik izraza. Promotrimo nekoliko početnih koraka:

$$\begin{aligned} x^2 + \frac{1}{x^2} &= \left(x + \frac{1}{x}\right)^2 - 2 = 4 \cos^2 \alpha - 2 = 2(2 \cos^2 \alpha - 1) = 2 \cos 2\alpha, \\ x^3 + \frac{1}{x^3} &= \left(x^2 + \frac{1}{x^2}\right)\left(x + \frac{1}{x}\right) - \left(x + \frac{1}{x}\right) = 2 \cos 2\alpha \cdot 2 \cos \alpha - 2 \cos \alpha \\ &= 2[\cos(2\alpha + \alpha) + \cos(2\alpha - \alpha) - \cos \alpha] = 2 \cos 3\alpha. \end{aligned}$$

Možemo naslutiti da vrijedi:

$$\text{Ako je } x + \frac{1}{x} = 2 \cos \alpha, \text{ onda je } x^n + \frac{1}{x^n} = 2 \cos n\alpha.$$

Dokažimo tvrdnju metodom matematičke indukcije.

1. korak: baza indukcije

Za $n = 1$ vrijedi $x^1 + \frac{1}{x^1} = 2 \cos 1\alpha$, čime je baza indukcije pokazana.

2. korak: pretpostavka indukcije

Pretpostavimo da za neki prirodni broj n vrijedi tvrdnja $x^n + \frac{1}{x^n} = 2 \cos n\alpha$.

3. korak: korak indukcije

Dokažimo da tvrdnja vrijedi za prirodni broj $n + 1$, odnosno da vrijedi

$$x^{n+1} + \frac{1}{x^{n+1}} = 2 \cos(n+1)\alpha.$$

Koristeći pretpostavku i bazu indukcije, dokažimo tvrdnju:

$$\begin{aligned} x^{n+1} + \frac{1}{x^{n+1}} &= \left(x^n + \frac{1}{x^n}\right)\left(x + \frac{1}{x}\right) - \left(x^{n-1} + \frac{1}{x^{n-1}}\right) \\ &= 2 \cos n\alpha \cdot 2 \cos \alpha - 2 \cos(n-1)\alpha \\ &= 2[\cos(n\alpha + \alpha) + \cos(n\alpha - \alpha) - \cos(n-1)\alpha] \\ &= 2 \cos(n+1)\alpha, \end{aligned}$$

što je trebalo pokazati. Zaključujemo, tvrdnja vrijedi za svaki prirodni broj n .

U srednjim školama sa 4 i više sati nastave matematike tjedno zadaci s djeljivosti i nejednakosti javljaju se kod vrlo dobre i iznimne razne usvojenosti. Stoga dokažimo ovdje dva karakteristična zadatka tih skupina.

Primjer 4.6. [5] Dokaži da za sve $n \in \mathbb{N}$ vrijedi

$$57 \mid 7^{n+2} + 8^{2n+1}.$$

Rješenje: Dokažimo djeljivost matematičkom indukcijom.

1. korak: baza indukcije

Za $n = 1$ lijeva strana izraza poprima vrijednost

$$7^{1+2} + 8^{2 \cdot 1 + 1} = 7^3 + 8^3 = 343 + 512 = 855.$$

Kako 57 dijeli 855, time je baza indukcije pokazana.

2. korak: pretpostavka indukcije

Pretpostavimo da tvrdnja vrijedi za neki prirodan broj n .

3. korak: korak indukcije

Dokažimo da tvrdnja vrijedi za prirodni broj $n + 1$, odnosno da vrijedi

$$57 \mid 7^{(n+1)+2} + 8^{2(n+1)+1}.$$

Raspišimo desnu stranu izraza:

$$\begin{aligned} 7^{(n+1)+2} + 8^{2(n+1)+1} &= 7^{n+3} + 8^{2n+3} \\ &= 7 \cdot 7^{n+2} + 8^2 \cdot 8^{2n+1} \\ &= 7 \cdot 7^{n+2} + 64 \cdot 8^{2n+1} \\ &= 7(7^{n+2} + 8^{2n+1}) + 57 \cdot 8^{2n+1} \end{aligned}$$

Prema pretpostavci indukcije slijedi da $57 \mid 7(7^{n+2} + 8^{2n+1})$, a kako $57 \mid 57$, tada vrijedi i da 57 dijeli umnožak brojeva $57 \cdot 8^{2n+1}$.

Zaključujemo, tvrdnja vrijedi za svaki prirodni broj n .

Primjer 4.7. [1] Dokaži da je $3^n > 2^n + 3n$ za sve $n \geq 3$, $n \in \mathbb{N}$.

Rješenje:

1. korak: baza indukcije

Budući da je $n \geq 3$, tada je baza indukcije $n = 3$. Provjerimo nejednakost za $n = 3$:

$$\begin{aligned} 3^3 &> 2^3 + 3 \cdot 3 \\ 27 &> 8 + 9 \\ 27 &> 17, \end{aligned}$$

čime je baza indukcije provjerena.

2. korak: pretpostavka indukcije

Pretpostavimo da za neki prirodni broj $n \geq 3$ vrijedi nejednakost

$$3^n > 2^n + 3n.$$

3. korak: korak indukcije

Dokažimo istinitost nejednakosti za $n + 1$, odnosno, potrebno je dokazati tvrdnju

$$3^{n+1} > 2^{n+1} + 3(n+1).$$

Budući da je $n \geq 3$, tada je $3^n > 3$ za svaki $n \geq 3$. Prema pretpostavci vrijedi $3^n > 2^n + 3n$ pa tada vrijedi da je $2 \cdot 3^n > 2 \cdot 2^n + 2 \cdot 3n$, odnosno $2 \cdot 3^n > 2 \cdot 2^n + 6n$. Zbrojimo li navedene dvije nejednakosti, tada slijedi:

$$2 \cdot 3^n + 3^n > 2 \cdot 2^n + 6n + 3 > 2 \cdot 2^n + 3n + 3,$$

odnosno, slijedi nejednakost

$$3^{n+1} > 2^{n+1} + 3(n+1),$$

što je i trebalo pokazati. Zaključujemo, nejednakost vrijedi za svaki prirodan broj $n \geq 3$.

Poglavlje 5

Zadaci s natjecanja

U ovome poglavlju ćemo prikazati neke zadatke sa školskih, županijskih i državnih natjecanja iz matematike za učenike četvrtih razreda srednje škole. Svi zadaci preuzeti su sa [18].

Primjer 5.1. (*Općinsko/školsko natjecanje, 2011., 4. razred*)

Dokaži da za sve prirodne brojeve vrijedi

$$2 + 16 + 56 + \dots + (3n - 2) \cdot 2^n = 10 + (3n - 5) \cdot 2^{n+1}.$$

Rješenje:

1. korak: baza indukcije

Provjerimo istinitost tvrdnje za $n = 1$:

$$2 = 10 + (3 \cdot 1 - 5) \cdot 2^{1+1}$$

$$2 = 10 + (3 - 5) \cdot 4$$

$$2 = 10 - 8$$

$$2 = 2,$$

čime je dokazana baza indukcije.

2. korak: pretpostavka indukcije

Pretpostavimo da tvrdnja vrijedi za neki prirodan broj n .

3. korak: korak indukcije

Dokažimo istinitost tvrdnje za $n + 1$, odnosno, potrebno je dokazati istinitost tvrdnje

$$2 + 16 + 56 + \dots + (3n - 2) \cdot 2^n + (3(n + 1) - 2) \cdot 2^{n+1} = 10 + (3(n + 1) - 5) \cdot 2^{(n+1)+1},$$

odnosno

$$2 + 16 + 56 + \dots + (3n - 2) \cdot 2^n + (3n + 1) \cdot 2^{n+1} = 10 + (3n - 2) \cdot 2^{n+2}.$$

Koristeći pretpostavku indukcije, slijedi:

$$\begin{aligned} & \underbrace{2 + 16 + 56 + \dots + (3n - 2) \cdot 2^n + (3n + 1) \cdot 2^{n+1}}_{\text{pretp.}} = \\ & = 10 + (3n - 5) \cdot 2^{n+1} + (3n + 1) \cdot 2^{n+1} \\ & = 10 + (3n - 5) \cdot 2^{n+1} + (3n + 1) \cdot 2^{n+1} \\ & = 10 + 2^{n+1} \cdot (3n - 5 + 3n + 1) \\ & = 10 + 2^{n+1} \cdot (6n - 4) \\ & = 10 + 2^{n+1} \cdot 2 \cdot (3n - 2) \\ & = 10 + 2^{n+2}(3n - 2), \end{aligned}$$

što je i trebalo pokazati. Zaključujemo, tvrdnja vrijedi za svaki prirodan broj n .

Primjer 5.2. (Županijsko natjecanje, 1998., 4. razred)

Niz je zadan rekurzivno sa

$$\begin{aligned} a_0 &= -1 \\ a_n &= \frac{2a_{n-1} - 3}{3a_{n-1} - 4}, \quad n \in \mathbb{N}. \end{aligned}$$

Odredi formulu za a_n .

Rješenje: Za početak, izračunajmo prvih nekoliko članova niza:

$$\begin{aligned} a_1 &= \frac{2a_0 - 3}{3a_0 - 4} = \frac{2 \cdot (-1) - 3}{3 \cdot (-1) - 4} = \frac{5}{7} \\ a_2 &= \frac{2a_1 - 3}{3a_1 - 4} = \frac{2 \cdot \frac{5}{7} - 3}{3 \cdot \frac{5}{7} - 4} = \frac{11}{13} \\ a_3 &= \frac{2a_2 - 3}{3a_2 - 4} = \frac{2 \cdot \frac{11}{13} - 3}{3 \cdot \frac{11}{13} - 4} = \frac{17}{19} \end{aligned}$$

Možemo uočiti da se članovi mogu opisati formulom $a_n = \frac{6n - 1}{6n + 1}$. Proverimo tačnost formule matematičkom indukcijom.

1. korak: baza indukcije

Provjerimo istinitost tvrdnje za $n = 1$:

$$a_1 = \frac{6 \cdot 1 - 1}{6 \cdot 1 + 1} = \frac{5}{7},$$

čime smo pokazali istinitost baze indukcije.

2. korak: pretpostavka indukcije

Pretpostavimo da za neki prirodan broj n vrijedi $a_n = \frac{6n - 1}{6n + 1}$.

3. korak: korak indukcije

Dokažimo da tvrdnja vrijedi za $n + 1$, odnosno treba dokazati da vrijedi

$$a_{n+1} = \frac{6(n+1) - 1}{6(n+1) + 1}.$$

Prema definiciji broja a_n slijedi da je $a_{n+1} = \frac{2a_n - 3}{3a_n - 4}$.

Raspišimo:

$$\begin{aligned} a_{n+1} &= \frac{2a_n - 3}{3a_n - 4} = \frac{2 \cdot \frac{6n-1}{6n+1} - 3}{3 \cdot \frac{6n-1}{6n+1} - 4} = \frac{\frac{12n-2-18n-3}{6n+1}}{\frac{18n-3-24n-4}{6n+1}} \\ &= \frac{-6n-5}{-6n-7} = \frac{6n+5}{6n+7} = \frac{6(n+1)-1}{6(n+1)+1}, \end{aligned}$$

što je i trebalo pokazati. Zaključujemo, tvrdnja vrijedi za svaki prirodan broj n .

Primjer 5.3. (*Državno natjecanje, 2006., 4. razred*)

Ako su k i n prirodni brojevi, dokaži da je izraz

$$(n^4 - 1)(n^3 - n^2 + n - 1)^k + (n + 1)n^{4k-1}$$

djeljiv s $n^5 + 1$.

Rješenje: Transformirajmo prvo djeljenik i djelitelj:

$$\begin{aligned} (n^4 - 1)(n^3 - n^2 + n - 1)^k + (n + 1)n^{4k-1} &= (n^2 - 1)(n^2 + 1)(n^3 - n^2 + n - 1)^k + (n + 1)n^{4k-1} \\ &= (n - 1)(n + 1)(n^2 + 1)(n^3 - n^2 + n - 1)^k + (n + 1)n^{4k-1} \\ &= (n + 1)[(n - 1)(n^2 + 1)(n^3 - n^2 + n - 1)^k + n^{4k-1}] \\ &= (n + 1)[(n^3 - n^2 + n - 1)(n^3 - n^2 + n - 1)^k + n^{4k-1}] \\ &= (n + 1)[(n^3 - n^2 + n - 1)^{k+1} + n^{4k-1}] \end{aligned}$$

$$n^5 + 1 = (n + 1)(n^4 - n^3 + n^2 - n + 1).$$

Lako se vidi da je zajednički djelitelj oba izraza $n + 1$. Provjerimo djeljivost matematičkom indukcijom.

1. korak: baza indukcije

Kako je $n + 1$ zajednički djelitelj oba izraza, na trenutak ćemo ga zanemariti te koristiti faktORIZIRANI oblik djeljenika i djelitelja.

Provjerimo djeljivost ako je $k = 1$:

$$\begin{aligned} (n^3 - n^2 + n - 1)^2 + n^3 &= n^6 + 2n^5 + 3n^4 - 3n^3 + 3n^2 - 2n + 1 \\ &= n^4(n^2 - n + 1) - n^3(n^2 - n + 1) + n^2(n^2 - n + 1) - n(n^2 - n + 1) + n^2 - n + 1 \\ &= (n^2 - n + 1)(n^4 - n^3 + n^2 - n + 1), \end{aligned}$$

čime vidimo da je djeljenik djeljiv i s $(n^4 - n^3 + n^2 - n + 1)$ pa je time djeljiv i sa $(n + 1)(n^4 - n^3 + n^2 - n + 1) = n^5 + 1$. Time je baza indukcije dokazana.

2. korak: pretpostavka indukcije

Pretpostavimo da za neki prirodan broj k vrijedi

$$(n^5 + 1) \mid [(n^4 - 1)(n^3 - n^2 + n - 1)^k + (n + 1)n^{4k-1}].$$

3. korak: korak indukcije

Dokažimo tvrdnju za $k + 1$. Kako je

$$(n^4 - 1)(n^3 - n^2 + n - 1)^{k+1} + (n + 1)n^{4(k+1)-1} = (n + 1)[(n^3 - n^2 + n - 1)^{k+1} + n^{4(k+1)-1}],$$

ponovno zaključujemo da je djeljenik djeljiv s $n + 1$.

Promotrimo sada izraz $(n^3 - n^2 + n - 1)^{k+1} + n^{4(k+1)-1}$:

$$\begin{aligned} (n^3 - n^2 + n - 1)^{k+1} + n^{4k+3} &= [(n^3 - n^2 + n - 1)^{k+1} + n^{4k-1}] \cdot [(n^3 - n^2 + n - 1) + n^4] - \\ &\quad - (n^3 - n^2 + n - 1)n^{4k-1} - n^4(n^3 - n^2 + n - 1)^{k+1} \\ &= [(n^3 - n^2 + n - 1)^{k+1} + n^{4k-1}] \cdot [(n^3 - n^2 + n - 1) + n^4] - \\ &\quad - n^4 \cdot (n^3 - n^2 + n - 1)[(n^3 - n^2 + n - 1)^k + n^{4k-5}] \end{aligned}$$

Prema pretpostavci indukcije, prva i treća uglatna zagrada djeljiva je s $n^4 - n^3 + n^2 - n + 1$ pa zaključujemo da je cijela desna strana jednakosti djeljiva s $n^4 - n^3 + n^2 - n + 1$. Dakle, $n^5 + 1$ dijeli $(n^4 - 1)(n^3 - n^2 + n - 1)^{k+1} + (n + 1)n^{4k+1}$.

Zaključujemo, izraz $(n^4 - 1)(n^3 - n^2 + n - 1)^k + (n + 1)n^{4k-1}$ je djeljiv s $n^5 + 1$ za svaki prirodan broj k .

Primjer 5.4. (Županijsko natjecanje, 2013., 3. razred)

Polja jedinične kvadratne mreže velikih dimenzija obojana su naizmjenično crno i bijelo, poput šahovske ploče. Iz te mreže izrezan je poligon čije stranice leže na linijama kvadratne mreže. Neka se taj poligon sastoji od B bijelih i C crnih polja, a njegov rub od b bijelih i c crnih jediničnih dužina. Dokaži da vrijedi $c - b = 4(C - B)$.

Rješenje: Dokažimo tvrdnju matematičkom indukcijom po broju polja poligona.

1. korak: baza indukcije

Ako se poligon sastoji samo od jednog polja razlikujemo dva slučaja - polje je crno ili bijelo. Ako je polje crno, tada je $C = 1$, $c = 4$, $B = 0$, $b = 0$, a ako je polje bijelo $B = 1$, $b = 4$, $C = 0$, $c = 0$ pa tvrdnja vrijedi u oba slučaja.

2. korak: pretpostavka indukcije

Pretpostavimo da tvrdnja vrijedi za neki poligon P i dokažimo da tada tvrdnja vrijedi za svaki poligon P' koji možemo dobiti dodavanjem jednog polja poligonu P .

3. korak: korak indukcije

Označimo s C' , B' , c' , b' redom brojeve crnih polja, bijelih polja, crnih rubnih dužina i bijelih rubnih dužina poligona P' . Želimo dokazati da je $4(C' - B') = c' - b'$.

Ako je poligonu P dodamo jedno crno polje, tada je $C' = C + 1$ i $B' = B$. Svi susjedi tog crnog polja su bijela polja. Neka je k broj stranica tog crnog polja koje su na rubu poligona (k može biti 0, 1, 2 ili 3). Dodavanjem tog crnog polja na rubu se pojavilo k crnih dužina, a izgubili smo $4 - k$ bijelih dužina, odnosno $c' = c + k$ i $b' = b - (4 - k)$. Tada je

$$\begin{aligned} 4(C' + B') &= 4(C + 1 - B) = 4(C - B) + 4 \\ &= c - b + 4 = (c' - k) - (b' + 4 - k) + 4 \\ &= c' - b', \end{aligned}$$

što je i trebalo pokazati. Analogno, zamjenom uloga bijele i crne boje dokazujemo tvrdnju u slučaju da je P' dobiven dodavanjem bijelog polja poligonu P . Time je proveden korak indukcije i slijedi tvrdnja zadatka.

Primjer 5.5. (Državno natjecanje, 2008., 4. razred)

Dokaži da za prirodni broj n , $n > 5$ vrijedi nejednakost

$$\left(\frac{n}{3}\right)^n < n! < \left(\frac{n}{2}\right)^n.$$

Rješenje:

1. korak: baza indukcije

Budući da je $n > 5$, tada je baza indukcije $n = 6$. Provjerimo nejednakost za $n = 6$:

$$\begin{aligned} \left(\frac{6}{3}\right)^6 &< 6! < \left(\frac{6}{2}\right)^6 \\ 2^6 &< 6! < 3^6 \\ 64 &< 720 < 729, \end{aligned}$$

čime je baza indukcije provjerena.

2. korak: pretpostavka indukcije

Pretpostavimo da za neki prirodan broj $n > 5$ vrijedi nejednakost

$$\left(\frac{n}{3}\right)^n < n! < \left(\frac{n}{2}\right)^n.$$

3. korak: korak indukcije

Dokažimo istinitost nejednakosti za $n + 1$, odnosno, potrebno je dokazati tvrdnju

$$\left(\frac{n+1}{3}\right)^{n+1} < (n+1)! < \left(\frac{n+1}{2}\right)^{n+1}.$$

Promotrimo prvo desnu stranu nejednakosti:

$$(n+1)! < \left(\frac{n+1}{2}\right)^{n+1}.$$

Tada je

$$(n+1)! = (n+1)n! < (n+1)\left(\frac{n}{2}\right)^n$$

pa je dovoljno dokazati:

$$\begin{aligned} (n+1)\left(\frac{n}{2}\right)^n &< (n+1)\left(\frac{n+1}{2}\right)^{n+1} \\ \iff (n+1)\left(\frac{n}{2}\right)^n &< \frac{n+1}{2} \cdot \frac{(n+1)^n}{2^n} \\ \iff (n+1)n^n &< \frac{n+1}{2} \cdot (n+1)^n \\ \iff n^n &< \frac{n+1}{2} \cdot (n+1)^{n-1} \\ \iff 2n^n &< (n+1)^n. \end{aligned}$$

Upotrijebimo li binomni poučak dobivamo:

$$(n+1)^n = n^n + \binom{n}{1}n^{n-1} + \binom{n}{2}n^{n-2} + \dots + 1 = n^n + n^n + \left[\binom{n}{2}n^{n-2} + \dots + 1 \right] > 2n^n,$$

čime je dokazana posljednja nejednakost.

Promotrimo lijevu stranu nejednakosti. Prema pretpostavci indukcije vrijedi

$$(n+1)\left(\frac{n}{3}\right)^n < (n+1)n!$$

pa je dovoljno dokazati:

$$\begin{aligned} \left(\frac{n+1}{3}\right)^{n+1} &< (n+1)\left(\frac{n}{3}\right)^n \\ \Leftrightarrow \frac{n+1}{3}(n+1)^n &< (n+1)^n \\ \Leftrightarrow \frac{1}{3} \cdot (n+1)^n &< n^n \\ \Leftrightarrow (n+1)^n &< 3n^n \\ \Leftrightarrow \left(\frac{n+1}{n}\right)^n &< 3. \end{aligned}$$

Dokažimo posljednju nejednakost:

$$\begin{aligned} \left(1 + \frac{1}{n}\right)^n &= 1 + \binom{n}{1} \cdot \frac{1}{n} + \binom{n}{2} \cdot \frac{1}{n^2} + \dots + \binom{n}{n} \cdot \frac{1}{n^n} \\ &= 1 + 1 + \frac{1}{2} \cdot \frac{n(n-1)}{n^2} + \frac{1}{3!} \cdot \frac{n(n-1)(n-2)}{n^3} + \dots + \frac{1}{n!} \cdot \frac{n!}{n^n} \\ &< 1 + 1 + \frac{1}{2} + \frac{1}{3!} + \dots + \frac{1}{n!} \\ &< 1 + 1 + \frac{1}{2} + \frac{1}{4} + \dots + \frac{1}{2^{n-1}} < 3. \end{aligned}$$

Zaključujemo, nejednakost vrijedi za svaki prirodan broj $n > 5$.

Bibliografija

- [1] S. Antoliš, A. Copic, *Matematika 4, udžbenik za 4. razred prirodoslovno-matematičke gimnazije*, Školska knjiga, Zagreb, 2007.
- [2] M. Bašić, *Matematička indukcija*, Playmath, Vol. 2 (2004.), No. 4, 6-12., dostupno na <https://hrcak.srce.hr/2034> (lipanj 2020.)
- [3] F. M. Brückler, *Povijest matematike 1*, Sveučilište J. J. Strossmayera, Odjel za matematiku, Osijek, 2014.
- [4] W. H. Bussey, *The Origin of Mathematical Induction*, The American Mathematical Monthly, Vol. 24, No. 5 (1917.), 199-207., dostupno na www.jstor.org/stable/2974308 (lipanj 2020.)
- [5] B. Dakić, N. Elezović, *Matematika 4, udžbenik za 4. razred prirodoslovno-matematičke gimnazije*, Element, Zagreb, 2003.
- [6] M. Horvat, *Giuseppe Peano*, Playmath, Vol. 2, No. 4 (2004), 22-23, dostupno na <https://hrcak.srce.hr/2038> (lipanj 2020.)
- [7] I. Ilišević, *Neke konačne sume*, Osječki matematički list, Vol. 11, No. 1 (2011.), 1-10., dostupno na <https://hrcak.srce.hr/74937> (lipanj 2020.)
- [8] I. Ilišević, *Jensenova nejednakost*, Osječki matematički list, Vol. 5, No. 1 (2005.), 9-19., dostupno na <https://hrcak.srce.hr/4055> (lipanj 2020.)
- [9] Z. Kurnik, *Indukcija*, Miš, Vol. 5 (2000.), 197-203, dostupno na <https://mis.element.hr/list/2/broj/5/clanak/12/indukcija> (lipanj 2020.)
- [10] Z. Kurnik, *Posebne metode rješavanja matematičkih problema*, Element, Zagreb, 2010.
- [11] Z. Kurnik, *Znanstveni okviri nastave matematike*, Element, Zagreb, 2009.

- [12] T. Stanin, *Matematika 1*, dostupno na <http://www.unizd.hr/Portals/51/pdf/matematika1.pdf> (lipanj 2020.)
- [13] K. Šagud, Ž. Toplek, M. Vojnović, *Matematička indukcija*, Poučak, Vol. 20, No. 78 (2019.), 63-79, dostupno na <https://hrcak.srce.hr/231838> (lipanj 2020.)
- [14] T. Tadić, *Pripreme za matematička natjecanja za 4. razred gimnazije*, Element, Zagreb, 2014.
- [15] *Nacionalni kurikulum nastavnog predmeta Matematika; Prijedlog*, dostupno na http://mzos.hr/datoteke/6-Predmetni_kurikulum-Matematika.pdf (lipanj 2020.)
- [16] *Kurikulum nastavnog predmeta Matematika za osnovne škole i gimnazije*, dostupno na https://narodne-novine.nn.hr/clanci/sluzbeni/2019_01_7_146.html (lipanj 2020.)
- [17] *Nastavni program za Matematiku*, dostupno na http://dokumenti.ncvvo.hr/Nastavni_plan/gimnazije/obvezni/matematika.pdf. (lipanj 2020.)
- [18] A. Horvatek, *Natjecanja iz matematike u RH*, dostupno na <http://www.antonija-horvatek.from.hr/natjecanja-iz-matematike/zadaci-SS.htm>. (lipanj 2020.)
- [19] Pascalov trokut, dostupno na https://upload.wikimedia.org/wikipedia/commons/f/f6/Pasca%27s_triangle_5.svg (lipanj 2020.)
- [20] *Metodika nastave matematike 1, vježbe*, akademska godina 2017/2018, privatna komunikacija

Sažetak

Giuseppe Peano talijanski je matematičar koji je 1889. godine u letku *Arithmetices principia, nova methodo exposita* objavio svoje poznate aksiome. Među njima se nalazi aksiom matematičke indukcije na temelju kojega je nastala metoda matematičke indukcije. Navedenoj metodi je posvećen ovaj rad.

Ovaj diplomski rad sadrži pet poglavlja. U prvom poglavlju izlažemo povijesne rezultate i pregled razvoja matematičke indukcije. U drugom poglavlju navodimo vrste matematičke indukcije te svaku ilustriramo primjerom. Treće poglavlje iznosi odgojno-obrazovne ishode i razine usvojenosti vezane za indukciju navedene u Kurikulumu. Četvrto poglavlje posvećeno je matematičkoj indukciji u školi, motivaciji i standardnim primjerima iz škole. U posljednjem poglavlju pokazani su primjeri s natjecanja četvrtih razreda srednjih škola u kojima se primjenjuje matematička indukcija.

Summary

Giuseppe Peano was an Italian mathematician who published his famous axioms in a brochure called *Arithmetices principia, nova methodo exposita* in 1889. One of the axioms is the axiom of mathematical induction that has become the base of this method. This graduate thesis is devoted to the mentioned method.

This graduate thesis contains five chapters. In the first chapter, the historical overview and development of mathematical induction are given. The second chapter provides different types of mathematical induction and illustrates each with an adequate example. The third chapter states curriculum comprehension and levels of curriculum evaluation. The fourth chapter brings motivation and standard problems encountered in schools. The final chapter is devoted to mathematical competitions and problems solved using the mentioned method.

Životopis

Rođena sam 3.6.1994. u Požegi. Pohađala sam OŠ Antuna Kanižlića u Požegi, nakon čega sam nastavila svoje školovanje u Gimnaziji u Požegi, smjer prirodoslovno-matematički. Svoje daljnje obrazovanje nastavljam u Zagrebu upisujući Prirodoslovno-matematički fakultet u Zagrebu, 2013. godine. Završila sam preddiplomski studij Matematika, smjer nastavnički te upisala diplomski studij Matematika, smjer nastavnički na istom fakultetu.