

Holditchev teorem

Ćurić, Lucija

Master's thesis / Diplomski rad

2020

Degree Grantor / Ustanova koja je dodijelila akademski / stručni stupanj: **University of Zagreb, Faculty of Science / Sveučilište u Zagrebu, Prirodoslovno-matematički fakultet**

Permanent link / Trajna poveznica: <https://um.nsk.hr/um:nbn:hr:217:760041>

Rights / Prava: [In copyright](#)/[Zaštićeno autorskim pravom.](#)

Download date / Datum preuzimanja: **2024-08-04**



Repository / Repozitorij:

[Repository of the Faculty of Science - University of Zagreb](#)



Holditchev teorem

Ćurić, Lucija

Master's thesis / Diplomski rad

2020

Degree Grantor / Ustanova koja je dodijelila akademski / stručni stupanj: **University of Zagreb, Faculty of Science / Sveučilište u Zagrebu, Prirodoslovno-matematički fakultet**

Permanent link / Trajna poveznica: <https://um.nsk.hr/um:nbn:hr:217:760041>

Rights / Prava: [In copyright](#)/[Zaštićeno autorskim pravom.](#)

Download date / Datum preuzimanja: **2024-06-18**



Repository / Repozitorij:

[Repository of the Faculty of Science - University of Zagreb](#)



SVEUČILIŠTE U ZAGREBU
PRIRODOSLOVNO–MATEMATIČKI FAKULTET
MATEMATIČKI ODSJEK

Lucija Ćurić

HOLDITCHOV TEOREM

Diplomski rad

Voditelj rada:
prof. dr. sc. Juraj Šiftar

Zagreb, rujan, 2020.

Ovaj diplomski rad obranjen je dana _____ pred ispitnim povjerenstvom u sastavu:

1. _____, predsjednik
2. _____, član
3. _____, član

Povjerenstvo je rad ocijenilo ocjenom _____.

Potpisi članova povjerenstva:

1. _____
2. _____
3. _____

Zahvaljujem svom mentoru prof.dr.sc. Juraju Šiftaru na vodstvu, pomoći, podršci, razumijevanju i strpljenju pri izradi ovog diplomskog rada. Hvala mojoj obitelji i prijateljima na strpljenju i podršci tijekom cijelog studija i vjeri u moj uspjeh.

Sadržaj

Sadržaj	iv
Uvod	3
1 Osnovni pojmovi	5
1.1 Definicije vezane uz pojam krivulje	5
1.2 Greenov teorem	7
1.3 Površina u polarnim koordinatama	10
2 Iskaz, poopćenja i primjene Holditchova teorema	13
2.1 Izvorna formulacija i komentari	13
2.2 Suvremeni pristup i poopćenje	21
2.3 Neke primjene Holditchovog teorema	24
2.4 Pitanje prostorne verzije teorema	29
3 Poopćenje na dvije rubne krivulje	31
3.1 Proširenje Holditchovog teorema	34
4 Holditchova elipsa	37
4.1 Konstrukcija elipse pomoću kliznih ljestvi	38
4.2 Holditchova krivulja dobivena konvergencijom niza poligona	40
Bibliografija	45

Uvod

Hamnet Holditch (1800.-1867.) bio je engleski matematičar, čiji su studij i cijela profesionalna karijera bili vezani uz slavno Sveučilište u Cambridgeu. Studirao je na Gonville and Caius Collegeu, koji je jedna od najstarijih sastavnica tog sveučilišta. Diplomirao je 1822. te magistrirao 1825. godine. Kroz vrlo dugo razdoblje od 1835. do kraja života Holditch je bio predsjednik istog tog koledža.

U svom znanstvenom radu Holditch se najviše bavio geometrijom krivulja, katkad povezanom s optikom te je objavio niz radova iz tog područja, većinom u časopisu *The Quarterly Journal of Pure and Applied Mathematics*. Jedan od radova, vrlo kratak članak iz 1858. godine pod neupadljivim naslovom *Geometrical Theorem*, donio je Holditchu afirmaciju koja seže i u 21. stoljeće. Naime, njegov je rezultat s vremenom postao široko poznat upravo kao Holditchov teorem.

Taj teorem uvršten je, primjerice, u opsežnu knjigu *The Math Book – From Pythagoras to the 57th Dimension, 250 Milestones in the History of Mathematics*, čiji je autor Clifford A. Pickover na popularan način iznio svoj pregled ključnih rezultata u povijesti matematike [8]. U kronološkom redoslijedu, kojeg se autor držao barem približno, koliko je mogao s obzirom da se obuhvaćeni raspon mjeri tisućljećima, među 250 otkrića, ideja, formula, slutnji, teorema i drugih matematičkih spoznaja izabranih kao osobito važnih ili prijelomnih, Holditchov teorem našao se između dva daleko poznatija pojma - Möbiusove vrpce i Riemannove slutnje. Taj razmjerno skromni geometrijski kuriozitet tako je mogao privući veću pozornost, smješten stranicu do vjerojatno najslavnijeg suvremenog otvorenog problema u matematici, a nakon pojma jednostrane plohe koja je barem vizualno prisutna u svakodnevnom životu i izvan matematike. No, ne bi bilo opravdano pomisliti da Holditchov teorem nije bio i prije toga proučavan, primjenjivan, poopćavan i tumačen s različitih gledišta, matematičkih i fizikalnih. Popis osnovnih referenci na temu ovog teorema broji dvadesetak naslova, a i u 2020. godini objavljuju se članci koji prikazuju nove mogućnosti pristupa i produblivanja osnovne zamisli.

Uz malo podešavanje izvorne Holditchove formulacije, teorem govori sljedeće: pretpostavimo da zatvorena, jednostavna (dakle, bez samopresijecanja) krivulja C omeđuje konveksno područje u ravnini i da je zadana tetiva te krivulje koja se giba (rotira) tako da joj krajnje točke stalno leže na krivulji. Neka je P točka na tetivi koja je od jednog kraja udaljena za a , a od drugog za b i prilikom gibanja tetive neka P opisuje jednostavnu zatvorenu krivulju C' . Tada razlika površina omeđenih krivuljama C i C' iznosi $ab\pi$ [2].

U ovom diplomskom radu slijedimo nekoliko članaka različitih autora koji su proučavali kako treba precizirati pretpostavke i tvrdnju samog teorema te kako se teorem može poopćiti, na različite načine. Izvorna Holditchova formulacija nije matematički egzaktna pa ni njegov dokaz ne obuhvaća sve slučajeve u kojima osnovna ideja nailazi na poteškoće u ostvarivanju. Iznijet ćemo i neke od najpoznatijih primjena Holditchovog teorema te razmotriti mogućnost prostornog analogona teorema. Spomenut ćemo poopćenje u kojem se krajnje točke tetive gibaju duž dvije različite krivulje.

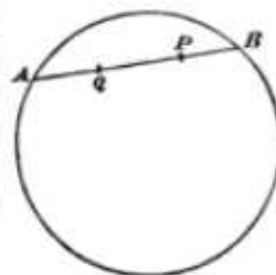
Završno poglavlje posvećeno je pokušaju "otkrivanja" elipse za koju se naslućuje da bi morala biti povezana s geometrijskom situacijom u teoremu, premda se ona ne spominje eksplicitno, nego se samo u rezultatu prepoznaje izraz $ab\pi$ kao površina elipse. "Holditchova elipsa" doista se može rekonstruirati, polazeći od najjednostavnijih primjera s poligonima te zatim konstrukcijom konvergentnog niza poligona od kojih svaki ima pripadnu Holditchovu krivulju, sastavljenu od eliptičkih lukova.

GEOMETRICAL THEOREM.

By Rev. HAMNET HOLDITCH.

IF a chord of a closed curve, of constant length $c + c'$, be divided into two parts of lengths c, c' respectively, the difference between the areas of the closed curve, and of the locus of the dividing point, will be $\pi cc'$.

Solution. Let AB be the chord in any position; P the dividing point, so that $AP = c, BP = c'$; let Q be the point in which the chord intersects its consecutive position; let $[A]$ be the area of the given curve, $[P], [Q]$, those of the loci of P, Q , respectively; $AQ = r, BQ = c + c' - r$.



$$\text{Then} \quad [A] - [Q] = \frac{1}{2} \int_0^{2\pi} r^2 d\theta \dots \dots \dots (1),$$

$$\text{but also} \quad [A] - [Q] = \frac{1}{2} \int_0^{2\pi} (c + c' - r)^2 d\theta;$$

$$\text{therefore} \quad \frac{1}{2} \int_0^{2\pi} r^2 d\theta = \frac{1}{2} \int_0^{2\pi} (c + c' - r)^2 d\theta,$$

$$\text{or} \quad (c + c') \int_0^{2\pi} r d\theta = \frac{1}{2} \int_0^{2\pi} (c + c')^2 d\theta;$$

$$\text{therefore} \quad \int_0^{2\pi} r d\theta = \pi(c + c') \dots \dots \dots (2).$$

$$\text{Also} \quad [P] - [Q] = \frac{1}{2} \int_0^{2\pi} (c - r)^2 d\theta,$$

$$\text{therefore, by (1), } [A] - [P] = \frac{1}{2} \int_0^{2\pi} (2cr - c^2) d\theta$$

$$= c \int_0^{2\pi} r d\theta - \pi c^2$$

$$= \pi c(c + c') - \pi c^2, \text{ by (2),}$$

$$= \pi cc'.$$

Slika 0.1: Prikaz članka Holditchovog teorema iz 1858. godine [4]

Poglavlje 1

Osnovni pojmovi

U ovom poglavlju definirat ćemo pojmove i navesti neke tvrdnje potrebne za dokaz glavnog teorema i drugih rezultata.

1.1 Definicije vezane uz pojam krivulje

Krivulju, općenito, možemo promatrati kao skup točaka u ravnini odnosno prostoru ili kao trag čestice u gibanju. Ukoliko krivulju zadajemo parametarski, zadajemo ju kao trag čestice u gibanju gdje vremenskom trenutku t pridružujemo položaj čestice. Ukoliko ju opisujemo implicitnom jednadžbom zapravo ju zadajemo kao skup točaka u ravnini ili prostoru čije koordinate zadovoljavaju tu jednadžbu. Tako zadanu krivulju možemo lokalno parametrizirati. Sada ćemo navesti definiciju ravninske krivulje koja ispunjava i neke uobičajene dodatne uvjete.

Definicija 1.1.1. Skup točaka $C \subseteq \mathbb{R}^2$ je jednostavna glatka krivulja ako:
i) postoji neprekidna injekcija

$$r : [a, b] \rightarrow \mathbb{R}^2, \quad [a, b] \subseteq \mathbb{R},$$

za koju vrijedi

$$C = \{r(t) : t \in [a, b]\},$$

ii) postoji neprekidna derivacija $r'(t), \forall t \in \langle a, b \rangle$

Nadalje, glatka krivulja naziva se regularnom ako je $r'(t) \neq (0, 0) \forall t \in \langle a, b \rangle$.

Jednostavna podrazumijeva da ne presijeca samu sebe, što je osigurano svojstvom injektivnosti. Možemo reći da je krivulja C trag vektorske funkcije $r(t) = \overrightarrow{OM}$, gdje je $r(t) = M$. Par $([a, b], r)$ je glatka parametrizacija krivulje C . Krivulja je zatvorena ako se

rubne točke (početak i kraj) podudaraju. Krivulja može imati više parametrizacija. Zbog neprekidnosti derivacije r' krivulja u svakoj točki (osim rubnih) ima tangentu s vektorom $r'(t)$.

Napominjemo da svaka krivulja ima točno dvije orijentacije, od a do b i od b do a , tj. postoje točno dvije orijentirane krivulje koje određuju danu krivulju.

Bit će nam potrebna i definicija funkcije ograničene varijacije koja se koristi za definiranje duljine krivulje.

Definicija 1.1.2. Neka je $I = [a, b] \subseteq \mathbb{R}$ segment, a $f : I \rightarrow \mathbb{R}^n$ funkcija (ne nužno neprekidna). Za razdiobu (particiju, subdiviziju)

$$\rho = \{a = t_0 < t_1 < \dots < t_k(\rho) = b\}$$

segmenta I definiramo broj

$$V(f, \rho) := \sum_{j=1}^{k(\rho)} \|f(t_j) - f(t_{j-1})\|$$

koji zovemo varijacijom funkcije f s obzirom na razdiobu ρ .

Ako je skup $\{V(f, \rho) : \rho \in \rho(I)\}$ omeđen, pri čemu je s $\rho(I)$ označen skup svih razdioba segmenata I , onda za f kažemo da je **funkcija ograničene** ili **omeđene varijacije**, a broj

$$V(f) := \sup\{V(f, \rho) : \rho \in \rho(I)\}$$

nazivamo **totalna varijacija funkcije f na segmentu I** .

Definicija 1.1.3. Za krivulju (Γ, G) kažemo da je **rektifikabilna** ili da ima duljinu, ako postoji parametrizacija koja je funkcija ograničene varijacije. U tom se slučaju definira duljina krivulje, u oznaci $l(\Gamma)$, kao totalna varijacija bilo koje njezine parametrizacije.

Definicija duljine krivulje je korektna jer se može dokazati da $l(\Gamma)$ ne ovisi o izboru parametrizacije.

Definicija 1.1.4. Za skup S točaka ravnine kažemo da je **konveksan** ako u njemu leži čitava dužina AB čim u njemu leže točke A i B , tj. ako $A, B \in S \Rightarrow AB \subseteq S$.

Bit će nam koristan pojam **geometrijsko mjesto točke** (locus) koji podrazumijeva put kojim se točka kreće prema nekom zadanom uvjetu ili skupu uvjeta, odnosno skup svih točaka (ravnine) koje zadovoljavaju neki uvjet ili skup uvjeta.

Podsjetimo se još i na jedan od najvažnijih teorema integralnog računa za realne funkcije jedne varijable.

Teorem 1.1.5. *Neka je $f : [a, b] \rightarrow \mathbb{R}$ neprekidna funkcija na segmentu $[a, b]$. Tada vrijedi Newton-Leibnizova formula*

$$\int_a^b f(x) dx = F(b) - F(a),$$

gdje je F bilo koja primitivna funkcija od f .

1.2 Greenov teorem

Teorem 1.2.1. *Neka je Ω otvoren skup u \mathbb{R}^2 i $M, N : \Omega \rightarrow \mathbb{R}$ funkcije klase C^1 na Ω . Neka je $\Gamma \subseteq \mathbb{R}^2$ jednostavna zatvorena po dijelovima glatka krivulja i neka je D područje omeđeno krivuljom Γ . Pretpostavimo da je D podskup od Ω . Vrijedi formula*

$$\iint_D \left(\frac{\partial N}{\partial x} - \frac{\partial M}{\partial y} \right) dx dy = \int_{\vec{\Gamma}} M dx + N dy \quad (1.1)$$

gdje $\vec{\Gamma}$ označava pozitivno orijentiranu krivulju Γ . Pritom krivulju Γ smatramo pozitivnom orijentiranom ako se pri obilasku Γ u smjeru obrnutom od kazaljke na satu područje D uvijek nalazi na lijevoj strani.

Dokaz. Pretpostavimo da je zatvoreno i ograničeno područje D takvo da svaka paralela s y -osi, odnosno s x -osi, siječe rub $\Gamma = \partial D$ područja D u najviše dvije točke. S a i b označimo brojeve takve da je skup D sadržan u pruzi između paralela s y -osi koje idu točkama a i b , tj. $D \subseteq [a, b] \times \mathbb{R}$. Uvjeti na D su takvi da postoje dvije funkcije $f_1, f_2 : [a, b] \rightarrow \mathbb{R}$ po dijelovima klase C^1 na $[a, b]$ i takve da je skup D između grafova funkcija f_1, f_2 , tj.

$$D = \{(x, y) \in \mathbb{R}^2 : f_1(x) \leq y \leq f_2(x); \quad x \in [a, b]\} \quad (1.2)$$

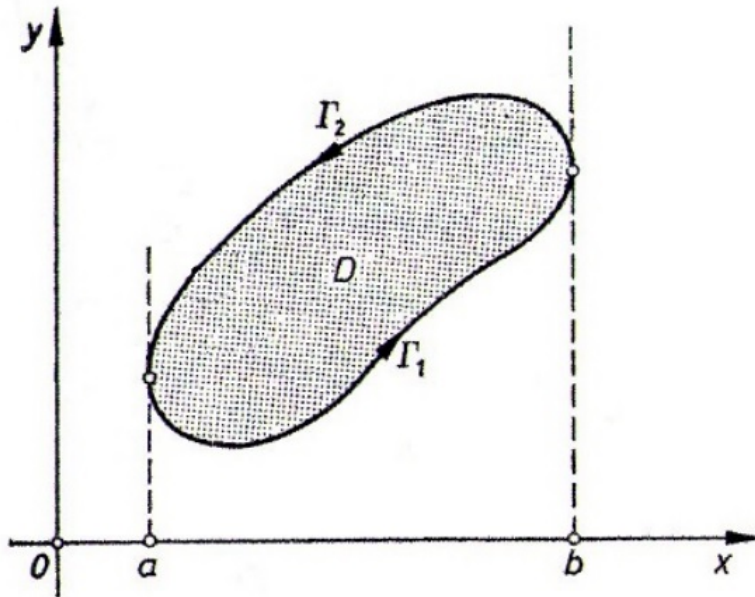
S Γ_1 označimo graf funkcije f_1 i s Γ_2 graf funkcije f_2 . Sada je $\Gamma = \Gamma_1 \cup \Gamma_2$. Krivulju Γ_1 orijentiramo od točke $(a, f_1(a))$ prema točki $(b, f_1(b))$, a krivulju Γ_2 od točke $(b, f_2(b))$ prema točki $(a, f_2(a))$. Tako orijentirane krivulje označimo s $\vec{\Gamma}_1$ i $\vec{\Gamma}_2$.

Pretpostavka da je M funkcija klase C^1 na otvorenom skupu Ω koji sadrži skup D osigurava neprekidnost funkcije $\Phi = \frac{\partial M}{\partial y}$ na Ω . No tada vrijedi

$$\iint_D \Phi dx dy = \int_a^b \left(\int_{f_1(x)}^{f_2(x)} \Phi(x, y) dy \right) dx \quad (1.3)$$

Newton-Leibnizova formula daje:

$$\int_{f_1(x)}^{f_2(x)} \Phi dy = \int_{f_1(x)}^{f_2(x)} \frac{\partial M}{\partial y} dy = M(x, f_2(x)) - M(x, f_1(x)). \quad (1.4)$$

Slika 1.1: Područje D - apscise a i b

Prema tome (1.3) prelazi u

$$\begin{aligned} \iint_D \frac{\partial M}{\partial y} dx dy &= \int_a^b [M(x, f_2(x)) - M(x, f_1(x))] dx \\ &= \int_b^a M(x, f_2(x)) dx + \int_a^b M(x, f_1(x)) dx. \end{aligned}$$

No

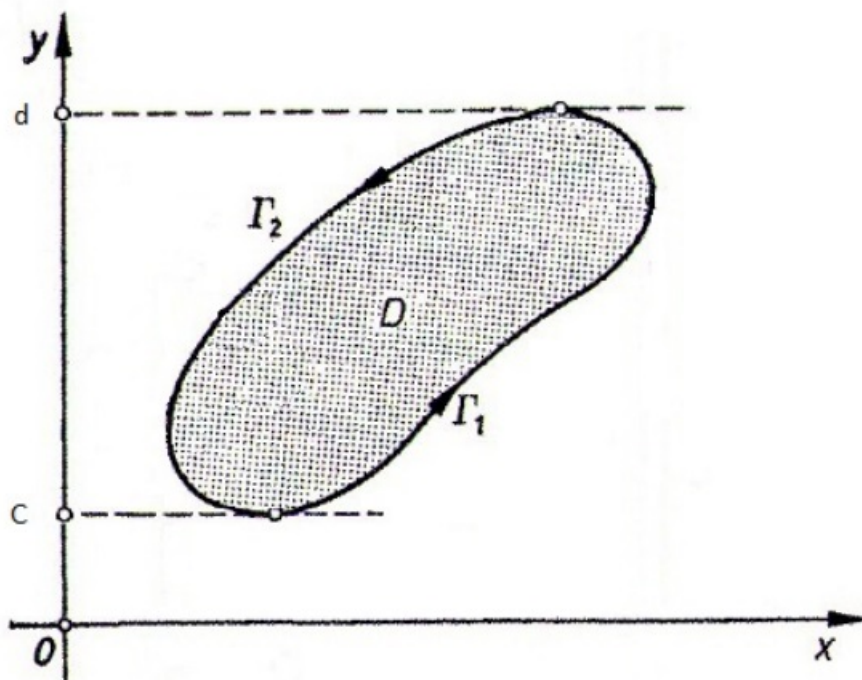
$$\begin{aligned} \int_a^b M(x, f_2(x)) dx &= \int_{-\vec{\Gamma}_2} M dx + 0 \cdot dy = - \int_{-\vec{\Gamma}_2} M dx \\ \int_b^a M(x, f_1(x)) dx &= \int_{-\vec{\Gamma}_1} M dx + 0 \cdot dy = - \int_{-\vec{\Gamma}_1} M dx \end{aligned}$$

Prema tome je

$$\iint_D \frac{\partial M}{\partial y} dx dy = - \int_{-\vec{\Gamma}_1} M dx - \int_{-\vec{\Gamma}_2} M dx$$

iz čega slijedi

$$- \iint_D \frac{\partial M}{\partial y} dx dy = \int_{\partial D} M dx \quad (1.5)$$

Slika 1.2: Područje D - ordinate c i d

Neka su sada c i d ordinate najniže i najviše točke ruba ∂D i g_1, g_2 takve funkcije da je

$$D = (x, y) \in \mathbb{R}^2 : g_1(y) \leq x \leq g_2(y); y \in [c, d] \quad (1.6)$$

Umjesto (1.3) sada imamo formulu

$$\iint_D \Phi dx dy = \int_c^d \left(\int_{g_1(x)}^{g_2(x)} \Phi(x, y) dx \right) dy \quad (1.7)$$

koja u slučaju neprekidne funkcije $\Phi = \frac{\partial N}{\partial x}$ prelazi u

$$\begin{aligned} \iint_D \frac{\partial N}{\partial x} dx dy &= \int_c^d [N(g_2(y), y) - N(g_1(y), y)] dy = \\ &= \int_d^c N(g_2(y), y) dy + \int_c^d N(g_1(y), y) dy = \int_{\partial D} N dy \Rightarrow \\ &= \iint_D \frac{\partial N}{\partial x} dx dy = \int_{\partial D} N dy \end{aligned} \quad (1.8)$$

Zbrojimo li (1.5) i (1.8) dobivamo **Greenovu formulu**:

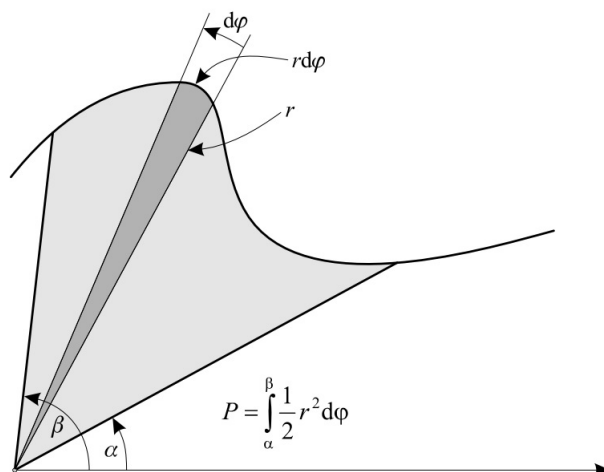
$$\iint_D \left(\frac{\partial N}{\partial x} - \frac{\partial M}{\partial y} \right) dx dy = \int_{\partial D} (M dx + N dy). \quad (1.9)$$

□

1.3 Površina u polarnim koordinatama

Teorem 1.3.1. *Ako je funkcija f integrabilna na $[\alpha, \beta]$ i ako je krivulja zadana u polarnim koordinatama s $r = h(\varphi)$, za $\varphi \in [\alpha, \beta]$, onda je površina područja koje se proteže od pola do zadane krivulje, između $\varphi = \alpha$, i $\varphi = \beta$, jednaka integralu:*

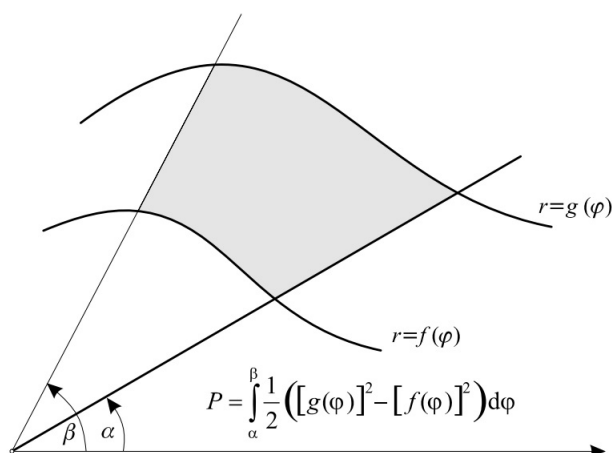
$$P = \int_{\alpha}^{\beta} \frac{1}{2} (h(\varphi))^2 d\varphi.$$



Slika 1.3: Površina u polarnim koordinatama

Teorem 1.3.2. *Ako su funkcije f i g integrabilne na $[\alpha, \beta]$ i $f(\varphi) \leq g(\varphi)$ za $\varphi \in [\alpha, \beta]$, onda je površina područja koje se u polarnom sustavu proteže od $r = f(\varphi)$ do $r = g(\varphi)$, između $\varphi = \alpha$ i $\theta = \beta$, jednaka integralu:*

$$P = \int_{\alpha}^{\beta} \frac{1}{2} ([g(\varphi)]^2 - [f(\varphi)]^2) d\varphi.$$



Slika 1.4: Površina u polarnim koordinatama

Naime, područje na slici 1.3 sastavljeno je od beskonačno malih kružnih isječaka s radijusom $r = h(\varphi)$ i lukom $r d\varphi = h(\varphi) d\varphi$. Površina jednog takvog kružnog isječka jednaka je $\frac{1}{2}r^2 d\varphi = \frac{1}{2}[h(\varphi)]^2 d\varphi$ pa je ukupna površina jednaka sumi svih takvih isječaka odnosno integralu

$$\int_{\alpha}^{\beta} \frac{1}{2} (h(\varphi))^2 d\varphi.$$

Pogledamo li sada sliku 1.4 uočiti ćemo da imamo razliku dva takva područja, pa slijedi formula:

$$P = \int_{\alpha}^{\beta} \frac{1}{2} (g(\varphi))^2 d\varphi - \int_{\alpha}^{\beta} \frac{1}{2} (f(\varphi))^2 d\varphi = \int_{\alpha}^{\beta} \frac{1}{2} ([g(\varphi)]^2 - [f(\varphi)]^2) d\varphi.$$

Preuzeto s [9], [10] i [5].

Poglavlje 2

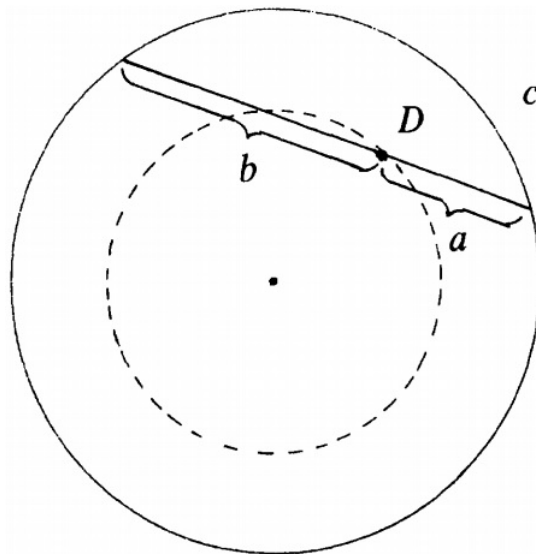
Iskaz, poopćenja i primjene Holditchova teorema

2.1 Izvorna formulacija i komentari

Holditchov izvorni dokaz oslanja se na neke pretpostavke koje nisu izričito navedene. Osnovna tvrdnja teorema čini se lako razumljivom, a i dokaz je lagan u nekim jednostavnim primjerima. No, pobliže razmatranje formulacije ukazuje na potrebu da se pretpostavke preciziraju kako bi se izbjegli slučajevi u kojima tvrdnja ne vrijedi. S druge strane, teorem se može i poopćiti, kako će se kasnije pokazati. U ovom poglavlju uglavnom slijedimo članak [1], odakle su prenesene i slike.

Klasičan slučaj

Za početak ćemo riješiti najjednostavniji primjer. Uzmimo sljedeće (promatramo sliku 2.1), u krugu c radijusa R , tetiva AB je podijeljena na dva dijela duljina a i b točkom D . Na istoj tetivi označimo s N nožište visine povučene iz vrha S trokuta SDA . Pogledamo li trokut SBA primjetit ćemo da su duljine dužina SA i SB jednake, time znamo da je trokut jednakokračan pa će se nožište visine poklopiti s polovištem osnovice trokuta, u našem slučaju osnovica je tetiva AB . Označimo duljinu dužine SD s r . Tetiva zatim radi jednu rotaciju oko zadanog kuga, dok točka D ostavi trag koji čini kružnicu (promatrana krivulja je iscrtana). Ono što trebamo pokazati je da je udaljenost točke D od središta kruga S konstantna vrijednost, odnosno da je geometrijsko mjesto točke D kružnica. Prvo promatramo trokut SNA otkuda ćemo dobiti duljinu dužine SN odnosno duljinu visine trokuta SDA . Navedeni trokut je pravokutni jer je dužina SN okomita na tetivu AB , pa koristimo Pitagorin poučak gdje je AS hipotenuza, a NA i SN su katete. Duljina hipotenuze je R , a duljina katete NA je jednaka $\left(\frac{a+b}{2}\right)$. Vrijedi da je $(SN)^2 = R^2 - \left(\frac{a+b}{2}\right)^2$.



Slika 2.1: Primjer kružnice (prvi način)

Sada promatramo trokut SDN koji je također pravokutan. Želimo izračunati duljinu dužine SD koristeći također Pitagorin poučak. Pa vrijedi,

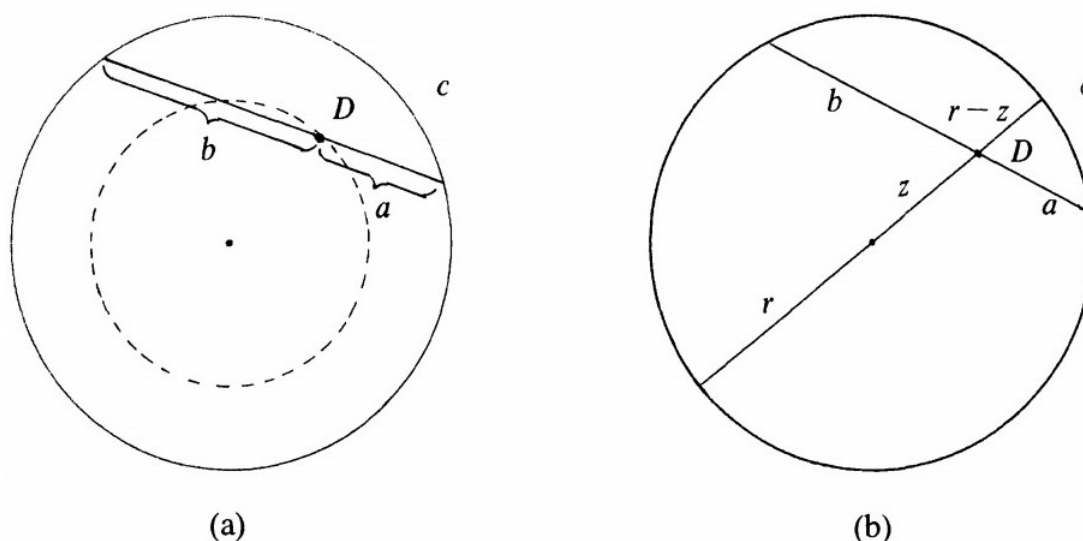
$$r^2 = |NS|^2 + |ND|^2 = R^2 - \left(\frac{a+b}{2}\right)^2 + \left(\frac{a-b}{2}\right)^2 = R^2 - ab$$

$$r = \sqrt{R^2 - ab}$$

Zaista, r je konstantne vrijednosti čime smo pokazali da je geometrijsko mjesto točke D kružnica.

Sada, želimo provjeriti vrijedi li Holditchov teorem, odnosno je li površina kružnog vijenca jednaka $ab\pi$. Izračunati ćemo prvo površinu kruga kojeg omeđuje kružnica c i površinu kruga kojeg opisuje točka D , a zatim razliku te dvije površine. Površina kruga c je jednaka $R^2\pi$, a površina kruga kojeg opisuje točka D jednaka je $r^2\pi$. Sada je njihova razlika jednaka $(R^2 - r^2)\pi$. Pogledamo li vrijednost izraza kojeg smo dobili maloprije, uočiti ćemo da je $r^2 = R^2 - ab$, što je ekvivalentno $R^2 - r^2 = ab$. Zaista, dobijemo da je površina kružnog vijenca jednaka $ab\pi$ što je u skladu s tvrdnjom Holditchova teorema.

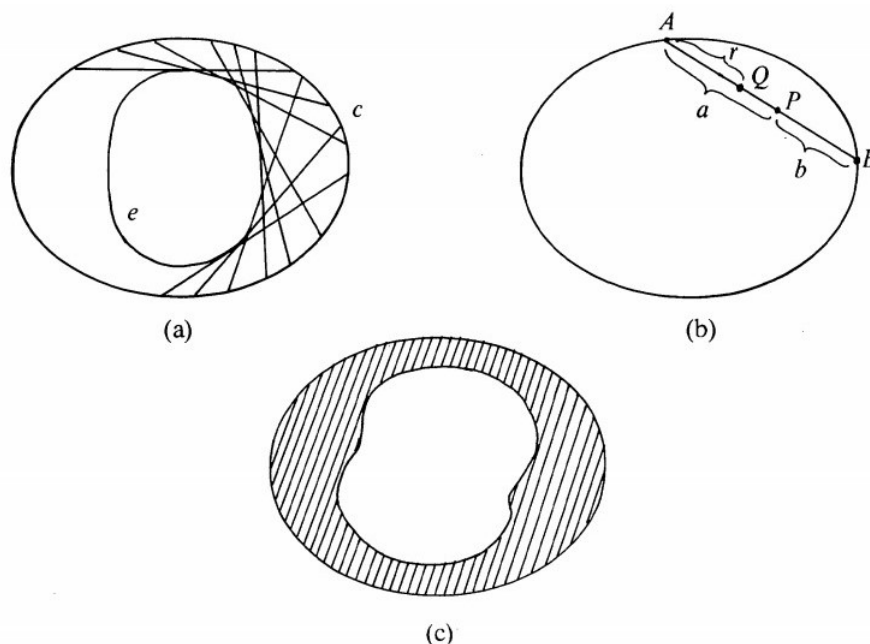
Riješimo isti problem na nešto drugačiji način koristeći notaciju sa slike 2.2(b). U krugu c , promatramo dvije tetive koje se sijeku u točki D duljine segmenata a , b i $r+z$, $r-z$, tim redom. U ovom slučaju možemo primijeniti takozvanu *potenciju točke* s obzirom na kružnicu. Općenito vrijedi: ako se dvije tetive \overline{AB} i \overline{CD} kružnice sijeku u točki P ,



Slika 2.2: Primjer kružnice (drugi način)

onda je umnožak $\overline{PA} \cdot \overline{PB} = \overline{PC} \cdot \overline{PD}$. Dakle, umnožak odsječaka na varijabilnoj tetivi kroz točku P ima konstantnu vrijednost, koja se naziva potencijom točke s obzirom na kružnicu. Ovo lako slijedi iz sličnosti trokuta PAC i PDB . Posebnim izborom promjera kao jedne od tetiva, u našem slučaju kroz točku D , dobivamo $a \cdot b = (r - z)(r + z) = r^2 - z^2$. Nastavak daljnjeg računa ekvivalentan je prethodnom. Izračunat ćemo površinu kruga c te površinu kruga kojeg ocrta točka D , a zatim vrlo lako izračunamo razliku te dvije površine. Površina kruga c je jednaka $r^2\pi$, a površina kruga što ga stvara točka D jednaka je $z^2\pi$. Sada je njihova razlika jednaka $(r^2 - z^2)\pi$, a pokazali smo da je $r^2 - z^2 = a \cdot b$. Stoga je tražena površina jednaka $ab\pi$. Pogledamo li još jednom rješenje zadatka primijetit ćemo da je ono u potpunosti neovisno o polumjeru kruga r , odnosno da ovisi samo o duljinama segmenata a i b podijeljene tetive. Ukoliko vanjski krug zamijenimo općenitijom krivuljom po Holditchovom teoremu rezultat ostane isti.

Izvorna formulacija teorema



Slika 2.3: Holditchov teorem

Ako se tetiva zatvorene krivulje, konstantne duljine $a + b$, podijeli u dva dijela duljina a i b redom, razlika između površina što ih zatvaraju ta krivulja i geometrijsko mjesto (locus) diobene točke bit će πab . Tako glasi izvorna Holditchova formulacija iz 1858. godine.

Slika 2.3 prikazuje zatvorenu konveksnu krivulju c i tetive fiksne duljine. U dokazu kojeg navodi Holditch pretpostavljeno je da će u krivulji c sve tetive ujedno biti i tangente novonastale krivulje e , koju naziva ovojnicu familije tetiva. Na slici 2.3(b) s Q označujemo točku gdje tetiva AB dira ovojnicu, a s r označujemo duljinu segmenta AQ (koja može varirati s obzirom na poziciju tetive). S P označujemo točku koja dijeli tetivu, tako da će $|AP|$ biti jednako a , a $|PB|$ će biti jednako b . Zatim tvrdi da su površine područja segmenata $AQ = I_1$, $BQ = I_2$ i $QP = I_3$, koje tetiva napravi u jednoj rotaciji, jednake:

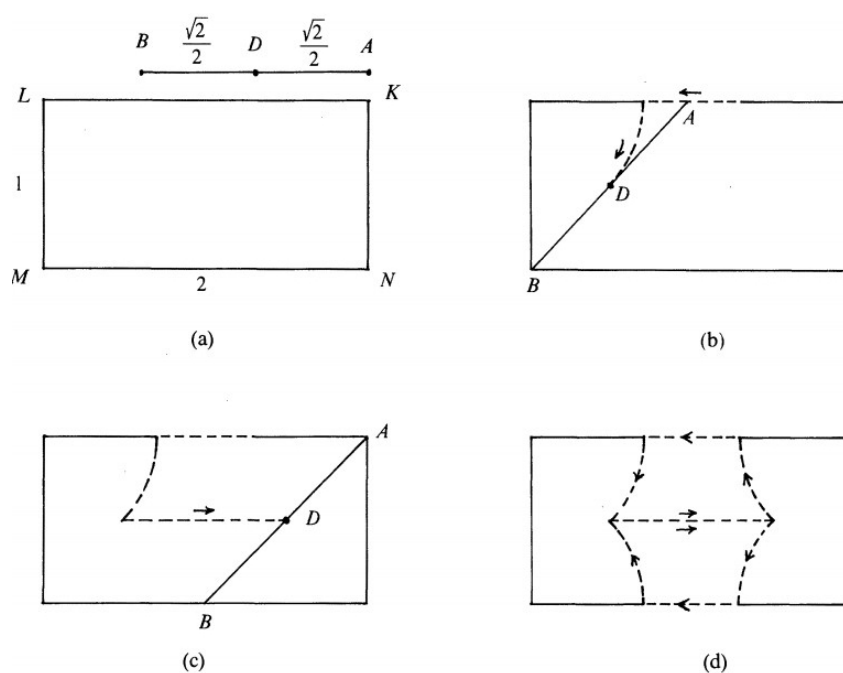
$$I_1 = \frac{1}{2} \int_0^{2\pi} r^2 d\varphi, I_2 = \frac{1}{2} \int_0^{2\pi} (a + b - r)^2 d\varphi, I_3 = \frac{1}{2} \int_0^{2\pi} (a - r)^2 d\varphi$$

Ukoliko pogledamo prva dva integrala I_1 i I_2 uočit ćemo da su jednaka jer AQ i BQ odsijecaju ekvivalentno prstenasto područje između krivulje c i envelope e , jer je točka Q udaljena od točke A za točno r . Možemo postaviti jednakost $I_1 = I_2$, i nakon kratkog

računa dobije se da je $\int_0^{2\pi} r d\varphi = \pi(a + b)$. Iz toga se lako pokaže da je $I_2 - I_3$ (tj. površina prstenastog područja kojeg odsijeca AP odnosno BP koje je osjenčano na slici 2.3(c)) jednako $ab\pi$, što je ujedno i traženi rezultat.

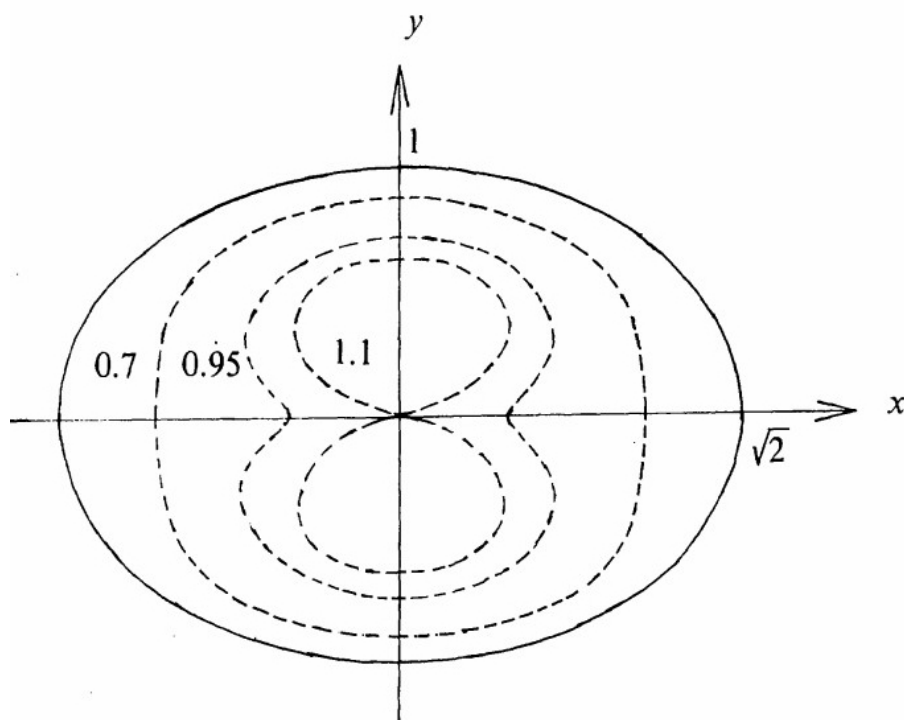
Komentari na Holditchovu verziju

S obzirom da ih nije izričito naveo sad ćemo istaknuti nekoliko implicitnih pretpostavki koje je Holditch napravio u svojim formulacijama i dokazu. Prvo, iako nigdje ne navodi tu pretpostavku, Holditch vjerojatno uzima c da bude konveksna krivulja kada generalizira slučaj kružnice. Nadalje, napominjemo da formule izražene pomoću integrala u Holditchovom dokazu vrijede za područje kojeg odsijeca vektor s čvrstom početnom točkom (u našem slučaju točkom koja dijeli tetivu) koji se zakreće u smjeru suprotnom od kazaljke na satu. Duljina vektora varira neprekidno tokom rotacije. Iako se ovo svojstvo može proširiti na vektor kojem se početna točka neprekidno giba duž konveksne krivulje, Holditch je uzeo tu činjenicu kao istinitu, bez objašnjenja. Zatim, pretpostavio je da su sve tetive duljine $a + b$ ujedno i tangente envelope e . Također, ne koristi naziv envelope nego kaže, u tadašnjoj terminologiji: „Neka je Q točka u kojoj tetiva siječe svoj konsekutivni položaj“.



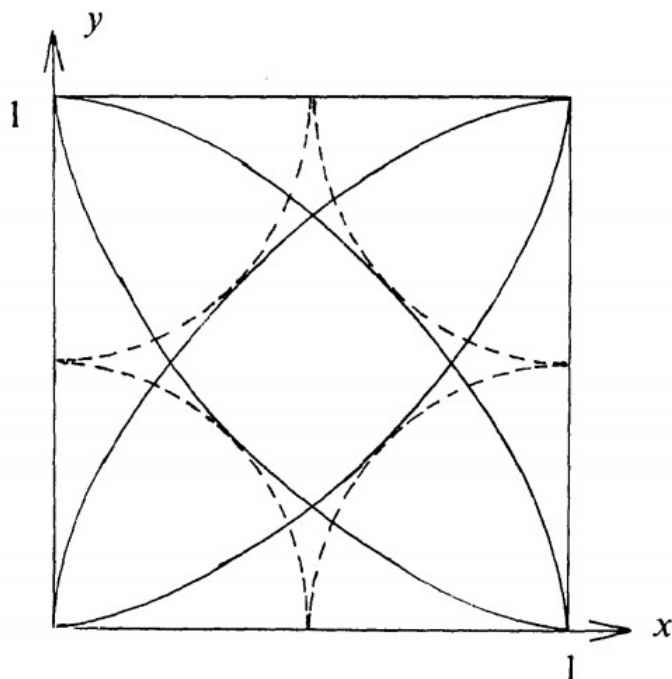
Slika 2.4: Ilustracija Holditchovog teorema za pravokutnik

Propust da spomene potrebu za ograničenje duljine tetive odozgo je poprilično ozbiljan propust iskaza teorema. Kako bismo se uvjerali da je takvo ograničenje doista nužno, uzmimo duljinu tetive AB jednaku $\sqrt{2}$. Sada pustimo da ta tetiva klizi niz pravokutnik $KLMN$ čije su stranice duljina 1 i 2 (slika 2.4). Pratimo polovište D zadane tetive. Tetiva je preduga da bi klizila duž cijelog pravokutnika na način da svaka točka na pravokutniku pogodi točke A i B . Na primjer, ako tetiva AB započinje u položaju prikazanom na slici 2.4(a) i kreće se u smjeru suprotnom od kazaljke na satu i A i B putuju uz gornji rub pravokutnika sve dok B ne dosegne L , a zatim B kreće prema dolje s lijeve strane pravokutnika prema točki M (slika 2.4(b)). Nakon što je točka B došla do točke M , kreće prema točki N , dok druga krajnja točka A se vraća nazad u točku K (povlačenjem putanje) duž gornjeg ruba pravokutnika (slika 2.4(c)). Tetiva može nastaviti obilaziti pravokutnik, tako da točka A klizi desnim rubom prema točkama N i B povlačeći put natrag u M . Nastavljajući dok se ne prođu svi mogući putovi, mjesto točke D sastoji se od četiri dužine (od kojih se dvije podudaraju) i četiri kružna luka. Geometrijsko mjesto točke D prikazano je isprekidanom krivuljom na slici 2.4(d). Sada područje između pravokutnika i krivulje koju opisuje točka D ima površinu jednaku $\frac{1}{2} + \frac{\pi}{2}$. To se razlikuje od površine dane zaključkom Holditchovog teorema (tj. od površine $\frac{\pi}{2}$). Moguće je da je Holditch pretpostavio da tetiva AB može putovati na jednostavan način (gibajući se uvijek istim smjerom) oko krivulje c , s obje krajnje točke A i B na krivulji c koje na kraju prođu svakom točkom dane krivulje c .



Slika 2.5: Gornje granice za duljinu tetive

Prikazat ćemo još jedan primjer u kojem možemo vidjeti potrebu za gornjom granicom za duljinu tetive. Pogledajmo sliku 2.5, koja prikazuje elipsu jednadžbe $\frac{x^2}{2} + y^2 = 1$ i geometrijsko mjesto točke D prikazano iscrtanom linijom u slučajevima kada je $a = b = 0.7$, $a = b = 0.95$, $a = b = 1.1$. U toj situaciji, geometrijsko mjesto točke D je jednostavna zatvorena krivulja ukoliko je $a = b \leq 1$. Ovaj primjer nam pokazuje da je Holditch vjerojatno pretpostavio da geometrijsko mjesto točke D čini jednostavnu zatvorenu krivulju. Konačno, Holditch previđa mogućnost da envelope koju stvara tetiva možda i nije jednostavna figura kao što je bilo prikazano na slici 2.3(a). Pretpostavka da je envelope konveksna krivulja podrazumijevala se u njegovoj izvedbi dokaza. Razmotrimo, na primjer, slučaj kada imamo tetivu duljine 1 u kvadratu stranice duljine 1 (slika 2.6).



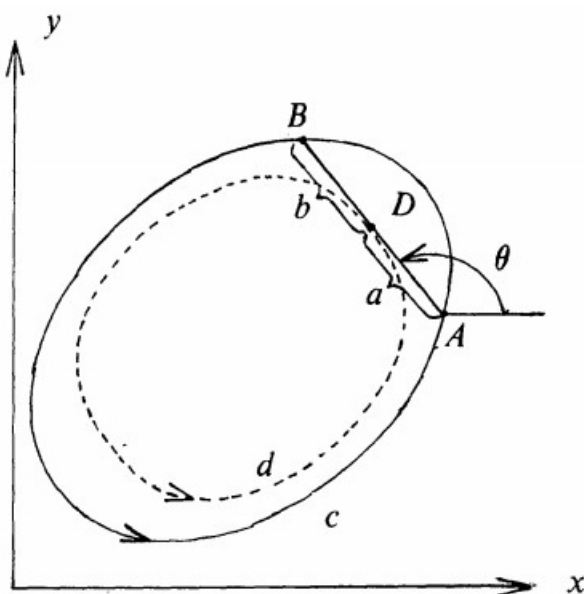
Slika 2.6: Ilustracija Holditchovog teorema za kvadrat

Njegova se envelope sastoji od nekoliko grana; jedna grana je luk u prvom kvadrantu astroide koja ima jednadžbu $x^{\frac{2}{3}} + y^{\frac{2}{3}} = 1$; ostale grane dobivene su rotacijom iste za 90 stupnjeva oko točke $(\frac{1}{2}, \frac{1}{2})$. Grane koje odgovaraju tetivama paralelnim s koordinatnim osima ne postoje. Holditchov dokaz može se shvatiti kao pokrivanje situacije na slici 2.6 pod uvjetom da se uzima u obzir prikladna (ali ne standardna) definicija envelope. Iscrtani kružni lukovi na slici 2.6 uključeni su u mjesta polovišta tetiva. Oni odsijecaju površinu, unutar kvadrata, jednaku $\frac{\pi}{4}$; ovo je u skladu s Holditchovim teoremom.

Cilj nam je sada preformulirati iskaz teorema tako da budu izričito navedene pretpostavke pod kojima vrijedi njegova tvrdnja.

2.2 Suvremeni pristup i poopćenje

Teorem 2.2.1. *Neka je c zatvorena konveksna krivulja, i neka su $A = A(t)$ i $B = B(t)$, $0 \leq t \leq 1$, točke koje se kreću po c u smjeru suprotnom od kazaljke na satu kako t raste od 0 do 1, tako da je tetiva AB konstantne duljine $a + b$. Neka je $D = D(t)$ točka koja dijeli tetivu AB takva da je $|AD| = a$. Pretpostavimo da je kut $\theta = \theta(t)$, $0 \leq t \leq 1$, nagiba tetive AB (kao na slici 2.7) neprekidna rastuća funkcija t s $\theta(1) = \theta(0) + 2\pi$. Geometrijsko mjesto točke D označimo s d i pretpostavimo da je d jednostavna zatvorena krivulja. Tada je razlika površina omeđenih krivuljama c i d jednaka $ab\pi$.*



Slika 2.7: Holditchov teorem

Ovo je samo poseban slučaj općenitijeg teorema koji slijedi, zato ga nećemo dokazivati. Istaknimo samo da je postojanje funkcije $\theta(t)$ u teoremu ključno.

Poopćena verzija teorema

Zahtjevi koji se čine nužnim za Holditchov rezultat mogu se ublažiti, a da se još uvijek dobije formula koja računa površinu između dvije krivulje. Ta dva zahtjeva su da je c konveksna krivulja i d jednostavna zatvorena krivulja. Holditchov teorem je tada samo poseban slučaj. Podsjetimo se da je funkcija $f(t)$ ograničene varijacije u intervalu $[u, v]$ ako postoji pozitivan broj M koji je gornja granica za zbroj

$$\sum_{i=1}^n |f(t_i) - f(t_{i-1})|$$

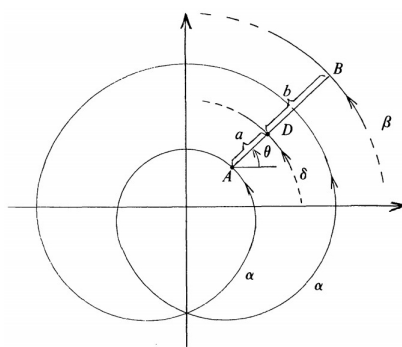
za svaku particiju $\{u = t_0 < t_1 < t_2 < \dots < t_n = v\}$.

Teorem 2.2.2. *Neka je α zatvorena rektifikabilna krivulja s parametarskim prikazom $x = x(t)$, $y = y(t)$, $0 \leq t \leq 1$. Neka je $\theta = \theta(t)$, $0 \leq t \leq 1$, funkcija ograničene varijacije takva da je $\theta(1) = \theta(0) + n \cdot 2\pi$, gdje je $n \in \mathbb{N}$. Neka su a i b pozitivni brojevi. Neka točka $A = A(t)$, $0 \leq t \leq 1$, prolazi krivuljom α , te za svaki t neka je $B = B(t)$ točka takva da je AB segment duljine $a + b$ s kutom nagiba $\theta = \theta(t)$. Neka je $D = D(t)$ točka na AB udaljena za a od točke A . Označimo s β i δ krivulje koje čine geometrijska mjesta točkaka B i D , dok A prolazi po α . Stavimo*

$$I_\alpha = \int_\alpha x dy, \quad I_\beta = \int_\beta x dy, \quad I_\delta = \int_\delta x dy.$$

Tada vrijedi

$$I_\delta = \frac{b}{a+b} \int_\alpha + \frac{a}{a+b} \int_\beta - n\pi \cdot ab.$$



Slika 2.8: Poopćena verzija teorema

Promotrimo sliku 2.8 kao ilustraciju navedenih uvjeta u teoremu. Kako je α rektifikabilna i θ ograničena, slijedi da su krivulje β i δ također rektifikabilne, stoga su I_α , I_β , I_δ definirani integrali. Uvjet $\theta(1) = \theta(0) + n \cdot 2\pi$ nam govori da se dužina \overline{AB} vraća u početni položaj kada točka A obiđe krivulju α . Broj n je broj namota dužine \overline{AB} . Ako je α jednostavna krivulja, sa smjerom obilaska suprotnim od kazaljke na satu, onda Greenov teorem 1.2.1 kaže da je I_α površina unutar krivulje α . Analogno vrijedi za I_β i I_δ . Za suprotni smjer obilaska tražena je površina jednaka $-I_\alpha$. Ako se krivulje α i β podudaraju (kao u Holditchovoj originalnoj formulaciji) onda Teorem 2.2.2 kaže da je $I_\delta = I_\alpha - n\pi ab$. Ukoliko je $n = 1$, onda je $I_\delta = I_\alpha - \pi ab$. Konkretno, kada je α jednostavna zatvorena krivulja, $n = 1$, tada jednadžba $I_\delta = I_\alpha - \pi ab$ implicira Teorem 2.2.1. Međutim, ova posljednja jednadžba daje i više, na primjer, retrogradno gibanje je dopušteno kada A i B obilaze α . Retrogradno gibanje znači da, kako tetiva obilazi krivulju α , jedan kraj tetive je prisiljen preokrenuti svoj smjer putanje i ponovo prolaziti dijelovima svog puta kako bi omogućio drugom kraju nesmetani obilazak krivulje. Takvo gibanje možemo vidjeti na slici 2.4 i slici 2.5 (ako je $a = b \geq 1$).

U sljedećem dokazu poslužiti ćemo se svojstvima krivuljnih integrala koja se mogu izvesti iz analognih svojstava običnog integrala neprekidne funkcije na zatvorenom intervalu.

Dokaz. Imamo

$$I_\beta = \int_\beta x dy = \int_\delta (x + b \cdot \cos\theta) d(y + b \cdot \sin\theta)$$

$$I_1 = \int_\delta x d(\sin\theta) + \cos\theta dy \quad i \quad I_\theta = \int_\delta \cos\theta d(\sin\theta)$$

$$I_\beta = I_\delta + b \cdot I_1 + b^2 I_\theta$$

analogno,

$$I_\alpha = I_\delta - a \cdot I_1 + a^2 I_\theta.$$

Sada I_δ dobivamo tako da najprije pomnožimo izraz I_β s a , a izraz I_α s b i zatim zbrojimo dobivene jednakosti. Dobijemo zatim

$$b \cdot I_\alpha + a \cdot I_\beta = (a + b)I_\delta + ab(a + b)I_\theta$$

odnosno sređivanjem,

$$I_\delta = \frac{b}{a+b} I_\alpha + \frac{a}{a+b} I_\beta - ab \cdot I_\theta.$$

Slijedi,

$$I_\theta = \int_\delta \cos^2\theta d\theta = n\pi.$$

□

2.3 Neke primjene Holditchovog teorema

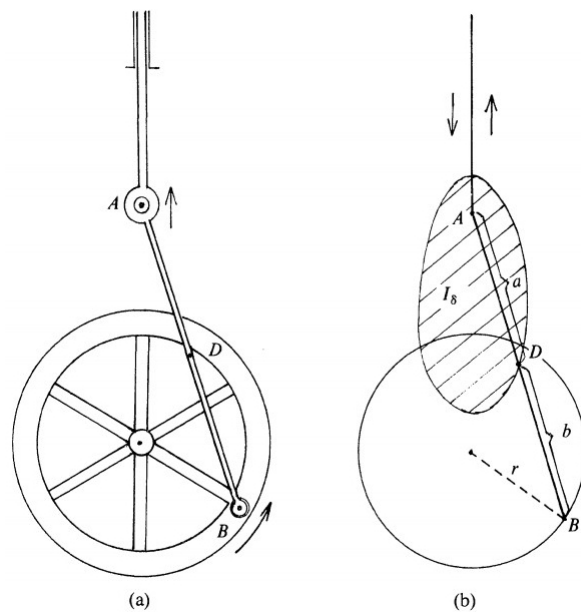
Već iz pretpostavke o gibanju točaka duž nekih krivulja može se naslutiti da je teorem primjenjiv primjerice u kinematici i astronomiji.

Problem 1. Izračunajte površinu određenu gibanjem točke D na klipnjači prikazanoj na slici 2.9(a).

Rješenje. Točka A kreće se gore - dolje gibanjem klipa, pa ocrtava rektifikabilnu krivulju α . Točka A zapravo prolazi dužinom pa je površina $I_\alpha = 0$. Nadalje imamo kotač čija vrtnja predstavlja krug čija je površina jednaka $I_\beta = \pi r^2$. Po Teoremu 2.2.2 imamo

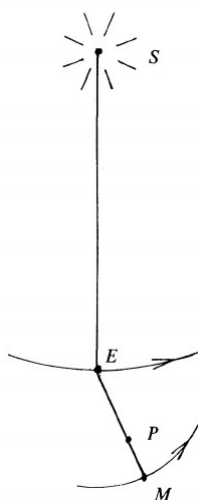
$$I_\delta = \frac{b}{a+b} \cdot 0 + \frac{a}{a+b} \cdot \pi r^2 - 0 \cdot ab = \frac{a}{a+b} \cdot \pi r^2$$

gdje je r radijus kruga kojeg opisuje točka B .



Slika 2.9: Primjena Holditchovog teorema na primjeru klipnjače

Problem 2. Pretpostavimo da je zemljina orbita E , oko sunca S , elipsa. Također, pretpostavimo da je orbita mjeseca M oko zemlje E krug, te da je P čestica koja je uvijek smještena na mjestu gdje se privlačenja E i M poništavaju (slika 2.10). Pretpostavimo da su S, E, M, P uvijek u istoj ravnini i da je za jedan okret potrebno 19 godina = 254 zvjezdanih mjeseci. Sada po Teoremu 2.2.2 imamo da je I_α jednak 19 puta površina elipse i $n = 254$.



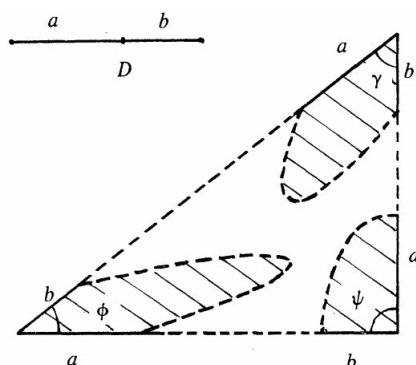
Slika 2.10: Primjena Holditchovog teorema na primjeru gibanja Zemlje i Sunca

Problem 3. Neka je dan trokut zajedno s tetivom koja je kraća od bilo koje visine danog trokuta. Neka točka D dijeli zadanu tetivu na dva dijela duljina a i b , te neka ta ista tetiva svojim krajevima klizi niz stranice danog trokuta. Pretpostavimo da je tetiva toliko kratka da je d , geometrijsko mjesto točke D , jednostavna krivulja koja se sastoji od tri zakrivljena dijela i tri dužine. Zadatak je pronaći razliku površine što ga čini trokut i krivulja d (slika 2.11).

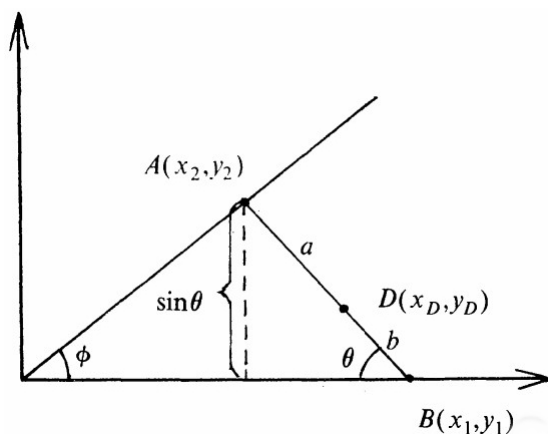
Primijetimo da kada tetiva obilazi trokut, svaka njezina krajnja točka napravi pokrete unazad, zato Teorem 2.2.1 nije primjenjiv dok Teorem 2.2.2 pokriva ovu situaciju. Pokazuje se da je površina traženog područja jednaka πab . Sada, želimo dati zasebno rješenje za ovaj problem. Uzmimo da je $a + b = 1$, što nije bitno ograničenje. Neka A_ϕ označava površinu lijevo zasijenjenog područja na slici 2.11, a neka d_ϕ označava njegovu granicu.

Na slici 2.12 prikazujemo jednu moguću poziciju segmenta AB koji klizi trokutom, kod vršnog kuta ϕ . Koristeći notaciju sa slike 2.12, imamo sljedeće jednakosti.

$$x_1 = \cos\theta + \sin\theta \operatorname{ctg}\phi, \quad x_2 = \sin\theta \operatorname{ctg}\phi$$



Slika 2.11: Primjena Holditchovog teorema na trokut



Slika 2.12: Primjena Holditchovog teorema na trokut

$$y_1 = 0, \quad y_2 = \sin\theta$$

$$x_D = a \cdot x_1 + b \cdot x_2 = a \cos\theta + \sin\theta \cot\phi$$

$$y_D = a \cdot y_1 + b \cdot y_2 = b \sin\theta$$

$$A_\phi = \int_d x dy = \int_0^{\pi-\phi} (a \cos\theta + \sin\theta \cot\phi) b \cos\theta d\theta + \int_{b \sin\phi}^0 y \cot\phi dy$$

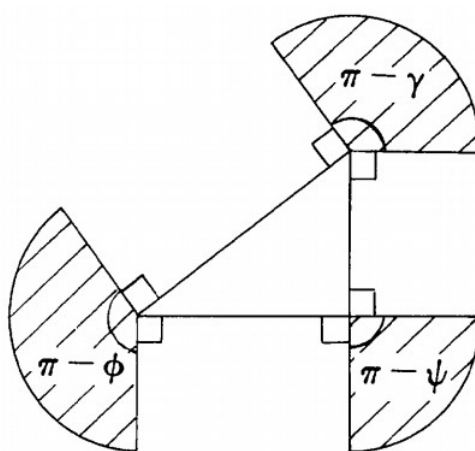
Izračun ovog izraza daje

$$A_\phi = \frac{ab}{2} \cdot (\pi - \phi).$$

Za trokut koji ima mjere kutova jednake ϕ , γ , ψ dobijemo, nakon što analogno definiramo A_γ i A_ψ , sljedeće

$$A = A_\phi + A_\gamma + A_\psi = \frac{ab}{2}((\pi - \phi) + (\pi - \gamma) + (\pi - \psi)) = \pi ab$$

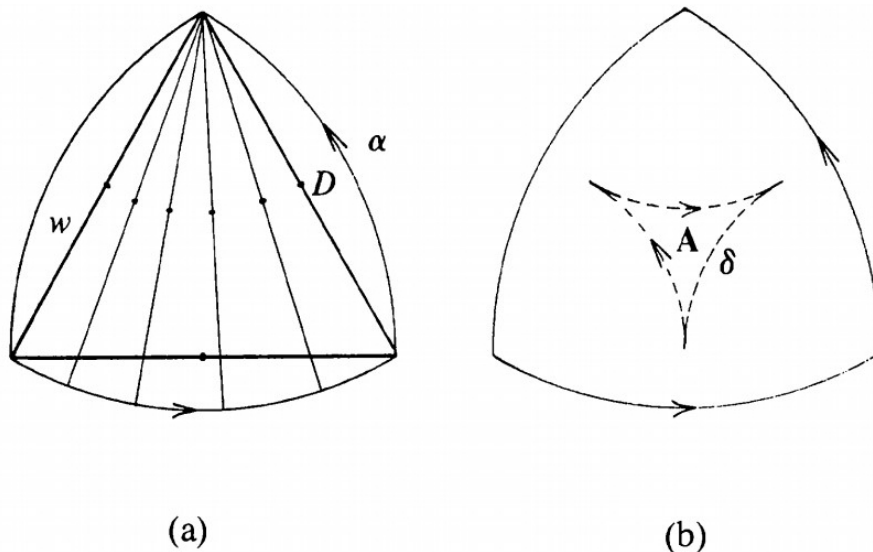
Dakle, tvrdnja Holditchovog teorema također vrijedi i ovdje. Napominjemo da eliminacijom θ u jednažbama x_D i y_D se pokazuje da su zakrivljeni lukovi na slici 2.11 zapravo lukovi elipse. Promotrimo sada sliku 2.13. Na slici su prikazani vanjski kutovi trokuta, njih



Slika 2.13: Primjena Holditchovog teorema

ćemo zvati polarni kutovi trokuta. Izračunavanje područja A u gornjem dokazu se može zamijeniti promatranjem ovih polarnih kutova čija je suma jednaka 2π (osjenčani dio na slici 2.13 se može translirati u oblik kružnog diska). Analogno se može pokazati da formula πab vrijedi i kada trokut zamijenimo proizvoljnim konveksnim mnogokutom (ukoliko je $a + b$ dovoljno mali).

Problem 4. Neka je α Reuleauxov trokut konstantne širine w (Reuleauxov trokut se sastoji od tri kružna luka sa središtima na vrhovima jednakostraničnog trokuta čija stranica ima duljinu w). Neka je δ krivulja koju ocrta polovište D tetive duljine w koja putuje krivuljom (slika 2.14(b)). Primijenimo Teorem 2.2.2 kako bi izračunali površinu područja A . Definirajmo I_α i I_δ koristeći Teorem 2.2.2, uz pretpostavku da je α postavljena u smjeru



Slika 2.14: Primjena Holditchovog teorema na Reuleauxov trokut

suprotnom od kazaljke na satu. Tada je I_α zbroj površina tri kružna odsječka i jednakostraničnog trokuta (slika 2.14(a));

$$I_\alpha = 3 \left(\frac{1}{6} \pi w^2 - \frac{1}{4} w^2 \sqrt{3} \right) + \frac{1}{4} w^2 \sqrt{3} = \frac{1}{2} w^2 (\pi - \sqrt{3})$$

Nadalje, $I_\delta = -2A$, jer se unutarnji „trokut“ (na slici 2.14(b)) obilazi dva puta u smjeru kazaljke na satu. Teorem 2.2.2 nam daje sljedeće:

$$-2A = I_\delta = I_\alpha - \pi \left(\frac{w}{2} \right)^2 = \frac{1}{2} w^2 (\pi - \sqrt{3}) - \frac{1}{4} \pi w^2,$$

i zbog toga

$$A = \frac{1}{8} w^2 (2\sqrt{3} - \pi).$$

Područje A se može naravno odrediti i oduzimanjem područja tri kružna odsječka od površine trokuta. S druge strane, A se ne može odrediti primjenom originalnog Holditchovog teorema.

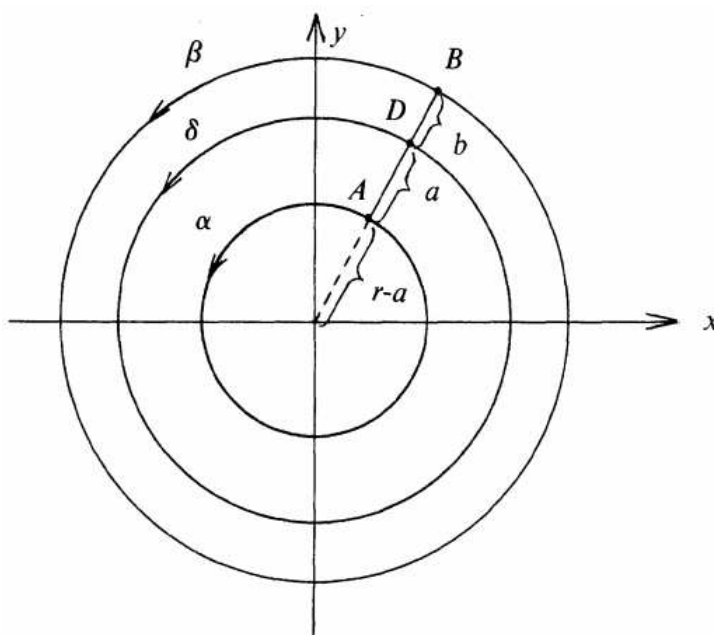
2.4 Pitanje prostorne verzije teorema

Proučavanje Holditchovog teorema za ravninsku krivulju potaknulo je razmišljanja o postojanju sličnog rezultata u prostoru. Pritom se može očekivati da bi ulogu Greenovog teorema, ključnog u dokazu Teorema 2.2.2 preuzeo Stokesov teorem, budući da se taj često javlja kao prirodni analogon u prostoru. Želimo zatim dobiti formulu

$$V_\delta = \frac{b}{a+b}V_\alpha + \frac{a}{a+b}V_\beta - n\frac{4\pi}{3} \cdot ab(a+b),$$

te se nadamo da bi nam Stokesov teorem i njegove tehnike mogle pomoći u dokazu Teorema 2.2.2 ali u prostoru kako bismo dobili željenu formulu. Međutim, dosta lako se ustanovi da ovakav "naivni" pristup mogućem prostornom analogonu ne daje očekivani rezultat i to već u najjednostavnijem slučaju koncentričnih sfera.

U formuli bi nam $V_\delta = \int_\delta x \, dy \, dz$ pod određenim pretpostavkama bio volumen unutar zatvorene površine, analogno bi vrijedilo za V_α , V_β . Zatim, n predstavlja broj namota vektorske funkcije AB u R^3 , gdje je $|AB|$ konstantan, a volumen sfere jednak je $\frac{4\pi}{3}$. Sada ćemo prikazati, na sljedećem primjeru, zašto ova ideja ne vodi do željenih rezultata. Neka su I_α , I_β , I_δ površine krugova omeđenih kružnicama α , β , δ .



Slika 2.15: Holditchov teorem u R^3

Tada (prema Teoremu 2.2.2)

$$I_\delta - \frac{b}{a+b}I_\alpha - \frac{a}{a+b}I_\beta = \pi r^2 - \frac{b}{a+b}\pi(r-a)^2 - \frac{a}{a+b}\pi(r+b)^2 = -\pi\frac{a^2b+ab^2}{a+b} = -\pi ab$$

Rotiramo li cijelu figuru oko x -osi, i označimo s V_α , V_β i V_δ volumene sfera generiranih rotacijom kružnica α , β i δ , tada imamo

$$\begin{aligned} \frac{3}{4\pi} \cdot \left(V_\delta - \frac{b}{a+b}V_\alpha - \frac{a}{a+b}V_\beta \right) &= r^3 - \frac{b}{a+b}(r-a)^3 - \frac{a}{a+b}(r+b)^3 \\ &= \frac{b}{a+b}(3r^2a - 3ra^2 + a^3) - \frac{a}{a+b}(3r^2b + 3rb^2 + b^3) \\ &= \frac{-3a^2b - 3ab^2}{a+b}r + \frac{ab(a^2 - b^2)}{a+b} = -3abr + ab(a-b) \end{aligned}$$

Vidimo da posljednji izraz varira ovisno o r , nasuprot situaciji u R^2 gdje Holditchov teorem daje konstantnu vrijednost. Već ovaj primjer upućuje na to da analogon Holditchova teorema u prostoru neće vrijediti bez nekih prikladnih modifikacija. Problem prostornog analogona proučavalo je više autora pa su dobiveni i zanimljivi rezultati, primjerice uvođenjem dosta složenog pojma takozvane p -Holditcheve plohe.

Primjerice, u [7] uzima se parametar $p \in [0, 1]$ kojim se zadaje podjela tetive konstantne duljine L u omjesu $p : (1-p)$. Posebnu poteškoću i ovdje čini izbjegavanje retrogradnog gibanja, što se irražava odgovarajućim ograničenjem duljine L . Za regularnu prostornu krivulju $\alpha : I \rightarrow \mathbb{R}$, parametriziranu duljinom luka, p -Holditchova krivulja može se zadati u obliku

$$H_\alpha(s) = (1-p)\alpha(s) + p\alpha(f(s)).$$

Ovdje je $f : I \rightarrow I$ takozvana Holditchova funkcija, a to je neprekidna bijekcija takva da ako je $\alpha(s)$ jedna rubna točka tetive, onda je $\alpha(f(s))$ njezina druga rubna točka. Funkcija f ovisi i o krivulji α i o duljini tetive L .

Nadalje, definira se p -Holditchova ploha, tako da se p drži konstantnim, a L varira u dopuštenim granicama. Time se dobiva parametrizirana ploha, generirana svima p -Holditchevim krivuljama $H_\alpha(s)$ za pojedine vrijednosti duljine. Jednadžba plohe glasi

$$x^p(s, u) = (1-p)\alpha(s) + p\alpha(s+u).$$

Jedan od istaknutih rezultata u duhu izvornog Holditchovog teorema govori da je omjer

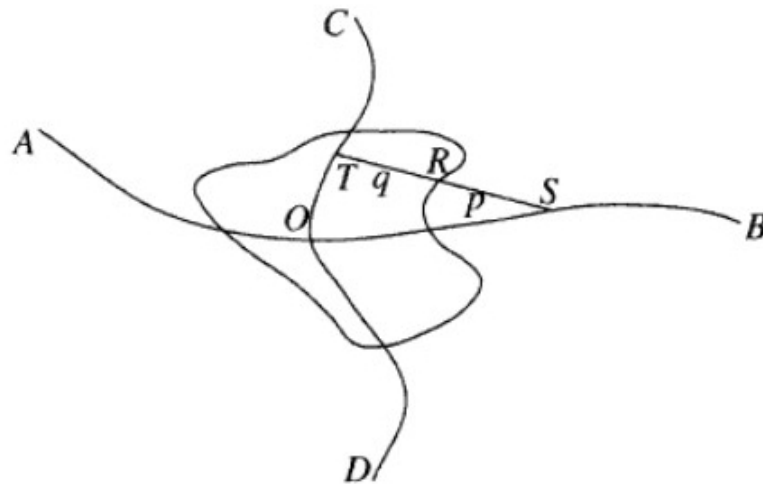
$$\frac{A_H}{p(1-p)}$$

površine A_H p -Holditcheve plohe i umnoška $p(1-p)$, neovisan o p . Primjećujemo da odgovarajući omjer u izvornom Holditchovom teoremu iznosi π , dakle da ne ovisi niti o krivulji, ali u ovakvoj prostornoj varijanti ne može se izbjeći ovisnost o krivulji α . Pokazalo se da ta ovisnost ostaje i u razmjerno jednostavnijem slučaju krivulja konstantne zakrivljenosti.

Poglavlje 3

Poopćenje na dvije rubne krivulje

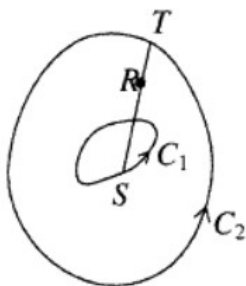
Uzmimo slikovito prikazane dvije krivulje, zvat ćemo ih putovi, te štap, koji prolazi putovima time predstavljajući tetivu. Pitamo se možemo li reći nešto više o geometrijskom mjestu točke R koja se nalazi na štapu (tetivi) na dvije zakrivljene linije AB i CD kao što je prikazano na slici 3.1. Želimo odrediti površinu koju opisuje točka R .



Slika 3.1: Površina koju opisuje točka R jednaka je πpq

Kraj štapa, točka S , kreće se lijevo-desno na putu AB , dok drugi kraj, odnosno točka T kreće se gore-dolje na putu CD . Ograničimo putove, AB i CD , da se mogu presjeći samo jednom kroz točku O . Nadalje, putevi moraju biti dovoljno dugi da dopuste kretanje štapa te mu omoguće da napravi potpunu rotaciju. Sada R leži između S i T , a ST prolazi kroz i oko točke presjeka O , tako da je točki R omogućeno kretanje, a da je geometrijsko mjesto

točke R zatvorena krivulja. Nakon što štap ST napravi rotaciju, površina koju opisuje točka R jednaka je $pq\pi$, što ćemo i pokazati. Sljedeće pitanje koje si možemo postaviti je što bi se dogodilo kada bi došlo do produljenja AB i CD tako da postanu dvije zatvorene krivulje C_1 i C_2 (slika 3.2).



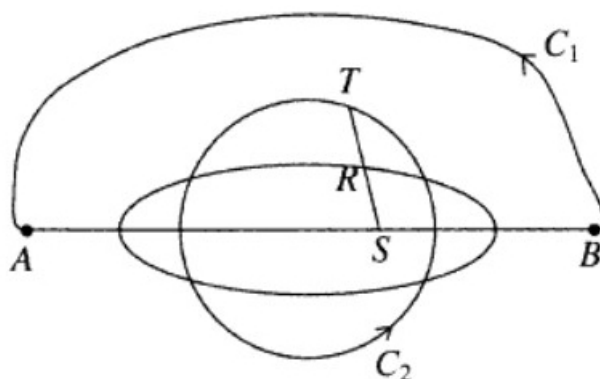
Slika 3.2: Geometrijsko mjesto točke R kada se S i T kreću po C_1 i C_2

Nakon što smo dobili C_1 i C_2 , te da je točka S , odnosno jedan kraj štapa postavljen na C_1 , a druga točka T postavljena na C_2 pitamo se hoće li se štap ST moći gibati tako da kraj štapa T napravi putanju oko C_1 , a drugi kraj štapa S napravi putanju oko C_2 ? Zapravo ispada da je ovo pitanje nebitno i da se relacija između površina može izvesti iz jedne glavne pretpostavke: C_1 i C_2 su postavljene da dopuste kretanju štapa da se jednom zarotira. Odnosno samim time štap ST se može jednom rotirati, jer se točka S pomiče naprijed – nazad na krivulji C_1 , ono što je nekad bio ograničeni put AB , slično točka T će se moći pomicati jedino na krivulji C_2 . Postoji slučaj u kojem štap ST napravi rotaciju, ali da ne obilazi cijelu krivulju. Primjer takvog gibanja prikazan je na slici 3.3. Uočimo da će se jedan kraj štapa odnosno točka S gibati samo dijelom krivulje C_1 , dok će drugi kraj štapa odnosno točka T obići cijelu krivulju C_2 . Geometrijsko mjesto točke R bit će elipsa.

Prije samog glavnog teorema navest ćemo neke oznake i formule za površinu područja zatvorene krivulje. Točka Q opisuje, suprotno od kazaljke na satu, jednostavnu zatvorenu konveksnu krivulju C . Pretpostavimo da Q ima polarne koordinate $(r = r(\theta), \theta)$ unutar C , gdje je $0 \leq \theta \leq 2\pi$. Tada površina određena gibanjem točke C iznosi

$$[Q] = \frac{1}{2} \int_0^{2\pi} r^2 d\theta. \quad (3.1)$$

Ako se točka Q kreće u smjeru kazaljke na satu oko C onda površina $[Q]$ je jednaka negativnoj vrijednosti površine od C . Dalje pretpostavimo da Q ima koordinate $(x(t), y(t))$ gdje su $x(t)$ i $y(t)$ funkcije nove varijable t takve da je $0 \leq t \leq 2\pi$, gdje je θ neprekidna funkcija od t . Također da bismo osigurali da je C zatvorena moramo imati $x(0) = x(2\pi)$ i



Slika 3.3: točka S se kreće samo na dijelu krivulje C_1 između A i B tako da je $[S] = 0$

$y(0) = y(2\pi)$. Sada smo u jednadžbi 3.1 θ -integral promijenili u t -integral. Prvo,

$$\operatorname{tg}\theta = \frac{y}{x} \quad (3.2)$$

deriviramo 3.2 po t i prisjetimo se da je $\sec^2\theta = 1 + \operatorname{tg}^2\theta = 1 + \frac{y^2}{x^2}$. Stoga vrijedi,

$$\frac{d\theta}{dt} = \frac{xy' - yx'}{x^2 + y^2} \quad (3.3)$$

gdje x' , y' označavaju derivacije s obzirom na t . Zbog $r^2 = x^2 + y^2$, integral u 3.1 jednak je

$$[Q] = \frac{1}{2} \int_0^{2\pi} xy' - yx' dt. \quad (3.4)$$

Jednadžba 3.4 je općenitija nego 3.1 jer ukoliko promijenimo ishodište (x, y) koordinata u 3.4 u točku izvan C , tada će površina $[Q]$ biti invarijantna. Ako C reduciramo do toga da se putevi ne presijecaju onda 3.4 ostaje istinito i daje površinu $[Q] = 0$. Zatim koristimo 3.4 da izrazimo označene površine određene točkama R, S i T u općenitom teoremu.

3.1 Proširenje Holditchovog teorema

Teorem 3.1.1. *Točka R dijeli segment pravca ST na duljine $p = |RS|$ i $q = |RT|$. Krajevi ST su ograničeni tako da se S i T kreću na danoj ravnini zatvorene jednostavne konveksne krivulje C_1 i C_2 . Pretpostavimo da su C_1 i C_2 takvi da dopuštaju ST da se rotira točno jednom. Također, pretpostavimo da geometrijsko mjesto točke R čini jednostavnu zatvorenu krivulju. Tada su orijentirane površine $[R]$, $[S]$ i $[T]$ određene točkama R , S i T povezana na sljedeći način (Slika 3.2):*

$$[R] = \frac{q}{p+q}[S] + \frac{p}{p+q}[T] - \pi pq \quad (3.5)$$

Dokaz. Označimo s t kut između štapa (tetine) i horizontalne osi, pod uvjetom da je štap u stanju napraviti točno jednu rotaciju, $0 \leq t \leq 2\pi$. Tada t može poslužiti kao parametar za mjesto R , S i T . Neka S ima sljedeće koordinate (x_s, y_s) , tada

$$[S] = \frac{1}{2} \int_0^{2\pi} x_s y'_s - y_s x'_s dt. \quad (3.6)$$

Sada R je udaljen za p od S , a SR je pod kutom t od horizontalne osi; stoga su koordinate R jednake

$$(x_R, y_R) = (x_s + p \cos t, y_s + p \sin t)$$

I derivacije s obzirom na t su

$$(x'_R, y'_R) = (x'_s - p \sin t, y'_s + p \cos t)$$

Ukoliko zamijenimo x i y u jednadžbi 3.4 sa x_R i y_R imamo

$$[R] = \frac{1}{2} \int_0^{2\pi} (x_s + p \cos t)(y'_s + p \cos t) - (y_s + p \sin t)(x'_s - p \sin t) dt$$

$$[R] = \frac{1}{2} \int_0^{2\pi} (x_s y'_s - y_s x'_s) + p f(t) + p^2 (\cos^2 t + \sin^2 t) dt$$

gdje $f(t) = (y'_s + x_s) \cos t + (y_s - x'_s) \sin t$, što je neovisno o p . Koristeći 3.6 imamo

$$[R] = [S] + \frac{1}{2} p \int_0^{2\pi} f(t) dt + \pi p^2 \quad (3.7)$$

Zatim tražimo vrijednost integrala u 3.7. Jednadžba 3.7 vrijedi za svaki $p : 0 \leq p \leq L$, gdje je L duljina štapa. Ako stavimo da je $p = L$ onda R leži na T pa vrijedi $[R] = [T]$. Iz 3.7) dobivamo sljedeću vrijednost integrala:

$$\frac{1}{2} p \int_0^{2\pi} f(t) dt = \frac{[T] - [S]}{L} - \pi L. \quad (3.8)$$

Uvrštavanje 3.8 u 3.7 daje

$$[R] = [S] + p \left(\frac{[T] - [S]}{L} - \pi L \right) + \pi p^2$$

Neka je $L = p + q$ pa sređivanjem dobivamo tvrdnju teorema, to jest

$$[R] = \frac{q}{p+q}[S] + \frac{p}{p+q}[T] - \pi pq. \quad (3.9)$$

□

U elegantnijem dokazu, 3.6 se zamijeni sličnim izrazom za $[R]$ te se promatraju orijentirane površine područja omeđenih gibanjem točke S , s koordinatama $(x_R - p \cos t, y_R - p \sin t)$, i točke T s koordinatama $(x_R - q \cos t, y_R - q \sin t)$. Dvije jednačbe, za $[S]$ i za $[T]$, sadrže isti nepoznati integral koji se onda može eliminirati, što dovodi do 3.9. Kad S i T leže na istoj krivulji tako da je $[S] = [T]$, onda 3.9 daje $[S] - [R] = \pi pq$, a to je upravo Holditchov teorem. Teorem ostaje istinit u graničnom slučaju gdje su C_1 i C_2 sužene na jednostavne putove kao što je AB na slici 3.1. Za slučaj ilustriran na slici 3.1, $[S] = 0 = [T]$, teorem daje rješenje $[R] = -\pi pq$. Znak minusa se javlja jer kada se t povećava od 0 do 2π točka R se giba u smjeru kazaljke na satu. Površina određena točka R jednaka je $+\pi pq$.

Formula 3.9 pokazuje da ako su $[S]$ i $[T]$ poznata područja odnosno površine tada možemo izračunati vrijednosti od p koje čine površinu $|[R]|$, kao funkciju od p , maksimalnom ili minimalnom. Graf od $|[R]|$ kao funkcija od p je neprekidna i po dijelovima kvadratna, te postoji nekoliko slučajeva ovisno o veličinama $[S]$ i $[T]$. Jednostavan slučaj je prikazan na slici 3.1 gdje je $[S] = 0 = [T]$. Točka R zatvara maksimalnu površinu od πp^2 kada je $p = \frac{L}{2}$, odnosno kada je točka R polovište štapa. Također je moguće naći p takav da je $[R] = 0$, što tumačimo da R putuje lukom naprijed – natrag, obuhvaćajući površinu jednaku nuli. Dokaz 3.9 ostaje na snazi ako dopustimo $p < 0$ ili $p > L$, pod uvjetom da nastavimo definirati $q = L - p$. Ovaj rezultat nalazi se u [3].

Poglavlje 4

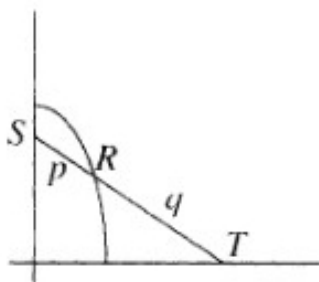
Holditchova elipsa

Nakon preciziranja pretpostavki i iskaza te upotpunjenog dokaza Holditchovog teorema, još uvijek preostaje jedna "zagonetka". Formula $ab\pi$ za površinu područja određenog gibanjem tetive krivulje podudara se s površinom omeđenom elipsom s poluosima a i b . Može li to biti slučajna podudarnost?

Naime, takva se elipsa ne spominje u iskazu teorema, a čini se da je nema niti u dokazu. Ipak, u nekim posebnim, jednostavnim primjerima mogli smo opaziti lukove elipse kao dijelove putanje kojim prolazi zadana točka segmenta. Bilo je to kod primjene na pravokutnik (slika 2.4) i trokut (slika 2.11). Ako želimo otkriti elipsu koja se, kako se čini, nalazi negdje u "pozadini" teorema, kao logičan pristup nameće se onda prvenstveno promatranje poligona, kao posebnog slučaja krivulje. Nadalje, može se očekivati da bi aproksimacija glatke konveksne krivulje konvergentnim nizom poligona mogla dovesti do traženog objašnjenja uloge elipse. To je dosta mukotrpan postupak, u kojem treba razlikovati nekoliko slučajeva. U prvom, najjednostavnijem, sve stranice poligona dulje su od promatrane tetive. U drugoj etapi trebat će proučiti konveksne poligone s barem jednom stranicom kraćom od tetive. Prvi spomenuti slučaj dat će znatno jasniju sliku. Tražena elipsa pojavit će se rastavljena u disjunktne lukove, po jedan za svaki od n kutova poligona. Područje omeđeno kutom poligona i lukom elipse bit će opisano djelovanjem posmika koji "izobličuje" isječak elipse s poluosima duljina p i q . Geometrijski smisao bit će jasan i u pogledu uloge površine tih n lukova, budući da posmik čuva površinu pa će zbroj za svih n lukova biti jednak površini isječaka elipse s pripadnim kutom jednakim 2π . No, to je upravo cijela elipsa. Postupak će biti, dakako, teži u slučaju kada su neke stranice poligona kraće od promatrane tetive. Takve poligone dobivamo odsijecanjem "kutova" većeg poligona. Ovdje je teže povezati površinu nastalih lukova. No, kad se napokon ustanovi da površina iz Holditchovog teorema ostaje sačuvana za bilo kakve poligone, onda će se to sačuvati i graničnim postupkom pri konvergenciji niza konveksnih poligona prema konveksnoj glatkoj krivulji. U ovom poglavlju ukratko iznosimo ideje, postupak i neke ilustracije iz [3] i [6].

4.1 Konstrukcija elipse pomoću kliznih ljestvi

Započet ćemo s najjednostavnijim slučajem, gibanjem segmenta čije rubne točke "klize" duž krakova pravog kuta. To je dobro poznati primjer, odnosno konstrukcija elipse pomoću kliznih ljestvi.



Slika 4.1: Geometrijsko mjesto točke R na ljestvama ST je elipsa

Uzmimo fiksnu točku R na nekom štapu ili ljestvama ST . Neka se točka S nalazi na vertikalnoj osi koju ćemo zvati vertikalni zid, dok se točka T nalazi na horizontalnoj osi (odnosno horizontalnom podu). Kako su ST ljestve zamislimo da se polako spuštaju ili padaju pa će se sada S pomicati prema dole na vertikalnom zidu a točka T će kliziti po horizontalnom podu prema desno. Pitamo se što će biti geometrijsko mjesto točke R koja se nalazi na ljestvama ST . Geometrijsko mjesto točke R bit će četvrt elipse. Ako R dijeli ST tako da je $|SR| = p$ i $|RT| = q$ onda će elipsa imati poluosi duljine p i q . Kako želimo konstruirati cijelu elipsu a ne samo četvrt, možemo dopustiti da nam S prođe vertikalno kroz tlo prema dole i da T prođe horizontalno kroz zid prema lijevo. Na taj način će točka R opisati cijelu elipsu koja će imati površinu jednaku $pq\pi$.

Uvjerimo se da je geometrijsko mjesto točke R doista elipsa. Uzmimo da su koordinate točke R koja dijeli tetivu (x_R, y_R) , kut koji zatvara tetiva ST s horizontalnom osi neka je jednak φ . Nadalje, ukoliko povučemo paralelu kroz točku R s horizontalnom osi, tada će i kut pri vrhu R također biti jednak φ . Znamo da je točka R od horizontalne osi udaljena y_R , a od vertikalne x_R . Sada možemo izraziti sljedeće jednakosti:

$$\sin\varphi = \frac{y_R}{q}, \quad \cos\varphi = \frac{x_R}{p}.$$

Koristeći sada osnovni trigonometrijski identitet imamo

$$(\sin\varphi)^2 + (\cos\varphi)^2 = 1$$

odnosno,

$$\left(\frac{y_R}{q}\right)^2 + \left(\frac{x_R}{p}\right)^2 = 1.$$

Sređivanjem prethodnog dobijemo $q^2 x_R^2 + p^2 y_R^2 = q^2 p^2$ čime smo potvrdili početnu tvrdnju, odnosno ovakvom konstrukcijom zaista dobivamo elipsu. Kada bi se točka R nalazila na polovištu tetive ST tada bi p bilo jednako q , te bi geometrijsko mjesto točke R bilo kružnica.

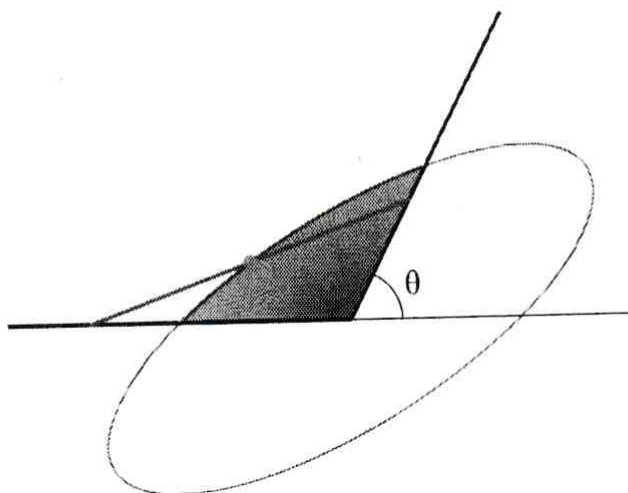
Ovakva konstrukcija je primjenjiva u školi, gdje učenici mogu konstruirati elipsu zadane duljine i širine. Zanimljivo je, a ovdje važno i to da ako zid ima bilo koji kut nagiba (različit od 0) prema podu, geometrijsko mjesto točke R još uvijek je elipsa površine $pq\pi$, iako poluosi tada nisu duljina p i q .

4.2 Holditchova krivulja dobivena konvergencijom niza poligona

Detaljna razrada navedenog plana vrlo je zahtjevna te ju ovdje nećemo izložiti u cjelini s dokazom, nego samo ilustrirati postupak nekim njegovim koracima.

Odsijecanje kuta

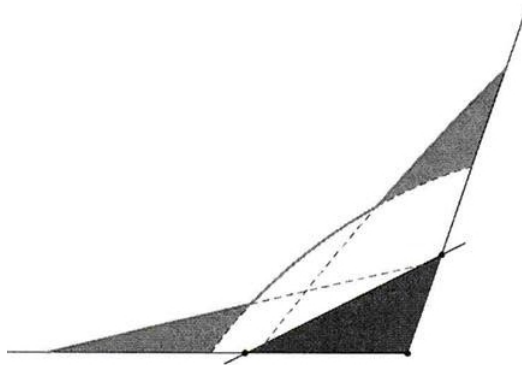
Kao što smo već mogli uočiti u prikazanim primjerima, točnije u određenim poligonima, pojavljivali su se određeni dijelovi elipse, odnosno lukovi elipse u kutovima zadanih poligona. Želimo sada prikazati kako bi izgledala i gdje bi se nalazila Holditchova elipsa. Na slici 4.2 je prikazana je elipsa te dio poligona. Osjenčani dio čini traženu elipsu koju ocrta diobena točka tetive.



Slika 4.2: Holditchova krivulja je luk kose elipse

Za rješavanje općeg slučaja razmišljamo na sljedeći način. S obzirom na prethodni slučaj promjena je u tome da se krakovi kuta poligona presijeku pravcem, čime se "stari" kut odreže. Dijelovi Holditchove krivulje tada se parametriziraju zasebno, vodeći računa o tome koji se vanjski kut uzima. Time se problem svodi na prethodno razmatrani, jer se svaki dio krivulje dobiva translacijom i rotacijom iste parametrizacije, uz izbor odgovarajućeg kuta. Točke u kojima nastupa promjena nije teško izračunati. Tako se u postupku odsijecanja kutova dobiva da je Holditchova krivulja u svakom svojem dijelu "nakošena" elipsa, nastala posmikom. Dalje treba proučiti novodobivenu površinu između krivulje de-

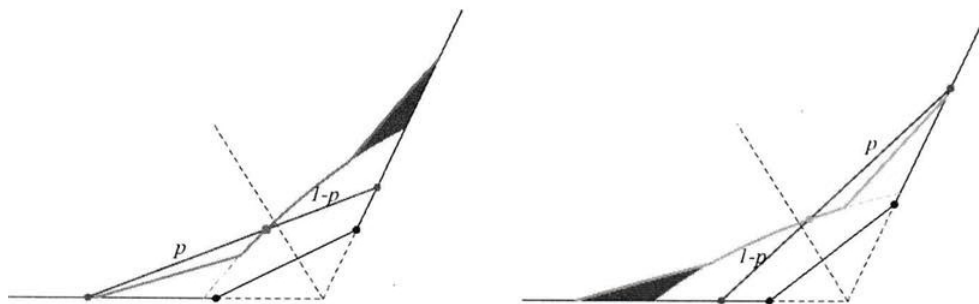
finirane po dijelovima i stranica poligona. Bitno je dokazati da je površina trokuta dobivenog odsijecanjem jednaka zbroju površina dviju novonastalih "izbočina" koje se pojavljuju na svakoj strani (slika 4.3).



Slika 4.3: Površina odsječenog dijela jednaka je zbroju površina izbočina

Propozicija 4.2.1. *Površina uklonjenog trokuta jednaka je zbroju površina dviju novih izbočina Holditchove krivulje.*

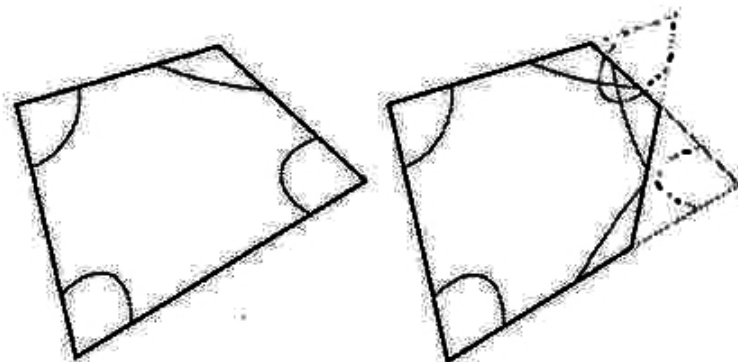
Dokaz. S A_T označimo površinu uklonjenog trokuta. Vidi se da je površina lijeve izbočine jednaka $p \cdot A_T$. Zrcaljenjem s obzirom na simetralu unutarnjeg kuta, možemo zamijeniti obje izbočine (slika 4.4). Također, primijetimo da zrcaljenje međusobno zamjenjuje duljine p i $q = 1 - p$ na tetivi. Prema tome, površina druge izbočine jednaka je $(1 - p) \cdot A_T$. Stoga, zbroj površina izbočina jednak je A_T .



Slika 4.4: Prikaz zamjene izbočine

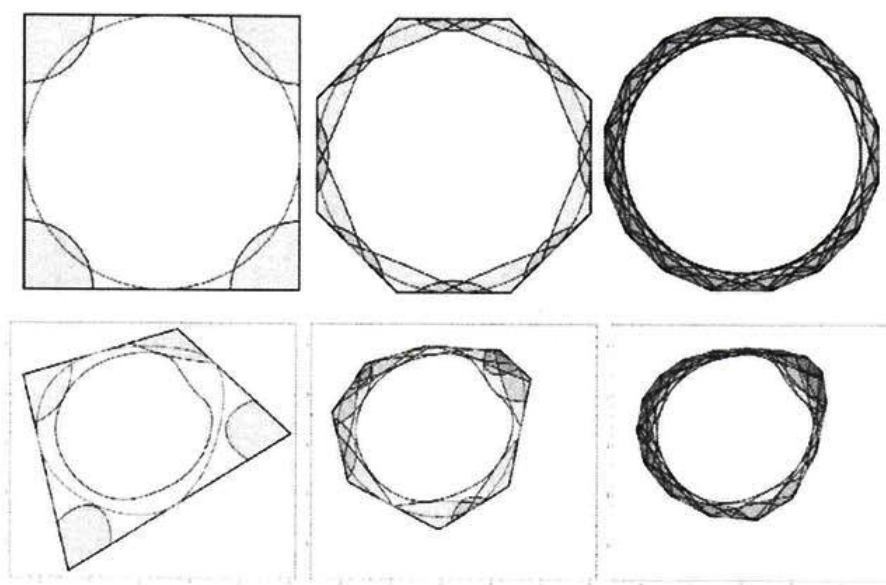
Konstrukcija Holditchove elipse

Neka je dana zatvorena konveksna krivulja $\alpha : S^1 \rightarrow \mathbb{R}^2$, čija zakrivljenosti je u svakoj točki različita od 0, i prirodnim brojem n većim od 1, konstruirajmo konveksni mnogokut P_n s brojem stranica jednak 2^n . Za svaki i iz $\{0, 1, 2, \dots, 2^n - 1\}$, neka je L_i tangenta krivulje α pri $\alpha(\frac{i}{2^n})$. Vrhovi poligona su sjecišta uzastopnih tangenti L_i i $L_{i+1 \pmod{2^n}}$, a stranice su im odsječci tangenti između uzastopnih vrhova. Za svaki član P_n niza poligona, površina između Holditchove krivulje H_n i stranica poligona P_n jednaka površini elipse s poluosima p i $l - p$, odnosno već dobro znana nam formula $p \cdot (l - p)\pi$. Postupak prelaska s jednog člana niza $\{P_n\}_{n=2}^\infty$ na sljedeći sastoji se od konačnog broja koraka „odsijecanja kuta“ kao što se može vidjeti na slici 4.5. Slika 4.6 prikazuje prva tri člana niza Holditchove krivulje povezane s krugom i također s konveksnom krivuljom prikazanoj na slici 2.3. Kao što vidimo, oba primjera pokazuju brzu konvergenciju niza već na malom broju članova.



Slika 4.5: Konstrukcija niza poligona odsijecanjem kuta

Kako niz poligona $\{P_n\}_{n=2}^\infty$ konvergira u krivulju α , a preslikavanje koje šalje bilo koju dopuštenu krivulju u njenu Holditchovu krivulju je kontinuirano, tada niz Holditchovih krivulja $\{H_n\}_{n=2}^\infty$ konvergira u Holditchovu krivulju α . Ukratko, sve ovo pokazuje da je Holditchova površina krajnji ishod beskonačno mnogo koraka „odsijecanja kutova“, čime se površina omeđena Holditchovom elipsom dobiva „lijepljenjem“ malih komadića u tom konvergentnom postupku.



Slika 4.6: Prva tri člana u nizu prema Holditchovoj krivulji kružnice (gore) i konveksne ravninske krivulje (ispod)

Bibliografija

- [1] Arne Broman, *Holditch's theorem*, Mathematics Magazine **54** (1981), br. 3, 99–108.
- [2] Waldemar Cieslak, Horst Martini i Witold Mozgawa, *On Holditch's theorem*, J. Geom **111** (2020), 24.
- [3] Mark J Cooker, *An extension of Holditch's theorem on the area within a closed curve*, The Mathematical Gazette **82** (1998), br. 494, 183–188.
- [4] H. Holditch, *Geometrical theorem*, *The Quarterly Journal of Pure and Applied Mathematics*, 1858, p. 38.
- [5] J. Mičić Hot, *Primjene integrala, Površina plohe*, https://www.fsb.unizg.hr/matematika/knjiga_dif_racun/download/ZS/dif_racun_II/09_primjene_integrala.pdf.
- [6] Juan Monterde i David Rochera, *Holditch's Ellipse Unveiled*, The American Mathematical Monthly **124** (2017), br. 5, 403–421.
- [7] ———, *Holditch's Theorem in 3D Space*, Results in Mathematics **74** (2019), br. 3, 110.
- [8] Clifford A Pickover, *The math book: from Pythagoras to the 57th dimension, 250 milestones in the history of mathematics*, Sterling Publishing Company, Inc., 2009.
- [9] I. Slapničar, *Matematika 3*, Fakultet elektronike, strojarstva i brodogradnje, 2006.
- [10] S. Vidak Ž. M. Šipuš, *Uvod u diferencijalnu geometriju*, <http://docplayer.rs/178712528-Uvod-u-diferencijalnu-geometriju.html>.

Sažetak

U ovom diplomskom radu izloženi su različiti aspekti proučavanja teorema iz geometrije koji je engleski matematičar Hamnet Holditch objavio 1858. godine. U njegovoj izvornoj formulaciji riječ je o površini područja ravnine omeđenog zatvorenom krivuljom C i geometrijskim mjestom (putanjom) točke koja jednu tetivu krivulje C dijeli na segmente zadanih duljina a i b , kad se tetiva giba (rotira) duž cijele krivulje C .

Iznenadjujući ishod da ta površina iznosi jednostavno $ab\pi$, neovisno o obliku i veličini krivulje C , potaknula je znatno zanimanje matematičara koji su nastojali pronaći dublje razloge takvog rezultata. To je ujedno značilo i preciziranje pretpostavki Holditchovog teorema, istraživanje mogućnosti njegovih poopćenja i prostornih analogona. Prikazan je izbor nekih od važnijih rezultata te vrste.

Poseban interes izazvala je i "skrivena" elipsa čija se površina prepoznaje u tvrdnji teorema. U završnom poglavlju ukratko je opisan postupak konstrukcije niza poligona čije pojedinačne takozvane Holditchove krivulje konvergiraju prema traženoj elipsi.

Summary

This thesis presents various aspects of the study of a geometrical theorem that was published in 1858. by the English mathematician Hamnet Holditch. In his original formulation it yielded the area of a planar region limited by a closed curve C and the locus of the point dividing a chord of C into two segments of given lengths a and b , when that chord moves (rotates) along the curve C .

A surprising result that the area is simply equal to $ab\pi$, not depending on the shape or the size of the curve C , provoked a considerable interest with mathematicians who attempted to discover a deeper reason to that statement. Such an investigation also involves finding precise assumptions for the theorem to be true as well as examination of possible generalizations and analogous results in three dimensions.

An especially intriguing part of the theorem is played by a "hidden" ellipse, whose area is readily apparent in the statement. In the final chapter it is briefly described a procedure of construction of a sequence of polygons, with their associated so-called Holditch curves converging to the desired ellipse.

Životopis

Rođena sam 13.studenog 1994. godine u Zagrebu. Nakon završene osnovne škole u Zagrebu, srednjoškolsko obrazovanje stekla sam u općoj gimnaziji Sesvete u Zagrebu. Maturirala sam 2013. godine i iste godine u srpnju upisujem preddiplomski studij matematike na Prirodoslovno-matematičkom fakultetu u Zagrebu, smjer nastavnički. Po završetku preddiplomskog studija 2016. godine upisala sam diplomski studij matematike i informatike, smjer nastavnički na istom fakultetu.