

Kulonmetar i primjena u nastavi fizike

Krleža, Leonardo

Master's thesis / Diplomski rad

2020

Degree Grantor / Ustanova koja je dodijelila akademski / stručni stupanj: **University of Zagreb, Faculty of Science / Sveučilište u Zagrebu, Prirodoslovno-matematički fakultet**

Permanent link / Trajna poveznica: <https://um.nsk.hr/um:nbn:hr:217:626940>

Rights / Prava: [In copyright](#)/[Zaštićeno autorskim pravom.](#)

Download date / Datum preuzimanja: **2024-07-17**



Repository / Repozitorij:

[Repository of the Faculty of Science - University of Zagreb](#)



SVEUČILIŠTE U ZAGREBU
PRIRODOSLOVNO-MATEMATIČKI FAKULTET
FIZIČKI ODSJEK

Leonardo Krleža

KULONMETAR I PRIMJENA U NASTAVI
FIZIKE

Diplomski rad

Zagreb, 2020.

Djedovima Franji i Stjepanu

Hvala vam na svemu

SVEUČILIŠTE U ZAGREBU
PRIRODOSLOVNO-MATEMATIČKI FAKULTET
FIZIČKI ODSJEK

INTEGRIRANI PREDDIPLOMSKI I DIPLOMSKI SVEUČILIŠNI STUDIJ
FIZIKA I INFORMATIKA
SMJER: NASTAVNIČKI

Leonardo Krleža

Diplomski rad

Kulonmetar i primjena u nastavi fizike

Voditelj diplomskog rada: pred. dr. sc. Katarina Jeličić

Ocjena diplomskog rada: _____

Povjerenstvo: 1. _____

2. _____

3. _____

Datum polaganja: _____

Zagreb, 2020.

Sažetak

Elektricitet je dio obaveznog sadržaja nastave fizike u mnogim školama u Hrvatskoj. Mnoštvo pokusa iz elektriciteta moguće je izvesti u učionici, no zbog tehničkih i financijskih nedostataka u nastavi fizike ne koristi se kulonmetar. Kulonmetar je instrument koji ima mogućnost kvantitativnog mjerenja električnog naboja pohranjenog na nekom tijelu. Njime je moguće jednostavnije i praktičnije izvođenje postojećih pokusa, kao i nekoliko rijetkih pokusa koje je nemoguće izvesti bez kulonmetra.

U sklopu rada detaljno će se opisati izrada i prikazati konstrukcija digitalnog kulonmetra s mogućnosti prikaza količine naboja, napona kondenzatora, broja elementarnih naboja te pohranjene energije. Svi dijelovi potrebni za izradu kulonmetra su standardni i široko dostupni u prodavaonicama elektroničkih komponenata, te se ovaj rad može koristiti kao uputa za konstruiranje instrumenta.

Dodatno, prikazat će se pokusi kojima se može pokazati: nabijanje tijela indukcijom, posredno djelovanje fotoelektričnog efekta i termoelektronske emisije, raspodjela naboja na vodljivim tijelima te praktična primjena Faraday-evog kaveza. Svi navedeni pokusi obrađeni su na način pogodan za izvođenje kulonmetrom.

Ključne riječi: elektricitet, pokusi iz elektriciteta za srednju i osnovnu školu, kulonmetar, kapacitet, Faraday, naboj

Coulombmeter and its educational use

Abstract

Electricity is part of the compulsory content of physics curriculum taught in many schools in Croatia. A lot of experiments regarding electricity are available for classroom demonstrations but many technical and financial constraints are preventing the usage of coulombmeter. Coulombmeter is an instrument that can quantitatively measure the amount of electric charge on a body. With introduction of coulombmeter as a standard piece of classroom equipment it becomes possible to demonstrate some of the rarely shown experiments. Also, by using coulombmeter it becomes much easier and more practical to demonstrate some of the classical experiments.

The goal of this thesis is to construct and assemble a digital coulombmeter that is capable of measuring charge, capacitor voltage, number of individual charges and the energy stored in a capacitor. All the required parts and components are readily available in electronic components stores. This thesis is meant to be used as a guide for construction of the instrument.

This thesis also contains a set of experiments that will demonstrate electric charge induction, photoelectric effect and thermionic emission, conductor surface charge distribution and practical application of Faradays cage. All mentioned experiments are designed to be performed using a digital coulombmeter.

Keywords: electricity, experiments in electricity in high school and primary school education, coulombmeter, capacitance, Faraday, charge

Sadržaj

1. Uvod	1
2. Kulonmetar	3
2.1. Glavni mjerni modul	3
2.1.1. Izravni pristup	3
2.1.2. Neizravan pristup	5
2.2. Modul za obradu i prikaz rezultata	8
2.3. Modul za skaliranje signala	11
2.3.1. Skaliranje napona baterije	12
2.3.2. Skaliranje napona kondenzatora	15
2.4. Modul za napajanje	19
2.4.1. Naponski vod 5 V	20
2.4.2. Naponski vod -5 V	22
2.5. Sastavljanje	22
2.5.1. Glavna tiskana pločica	23
2.5.2. Kućište	24
2.5.3. Završno sklapanje	26
2.5.4. Testiranje	28
3. Pokusi u nastavi fizike	29
3.1. Pokus: Nabijanje kulonmetra štapom	29
3.2. Pokus: Nabijanje kulonmetra influencijom (čarobno nabijanje)	30
3.3. Pokus: Faraday-ev kavez	31
3.4. Pokus: Fotoelektrični efekt	33
3.5. Pokus: Ionizirajući plamen	34
3.6. Pokus: Termoelektronska emisija	36
4. Zaključak	38
5. Dodaci	39

A	Shematski prikaz glavnog mjernog modula	39
B	Shematski prikaz modula za obradu i prikaz rezultata	40
C	Shematski prikaz modula za skaliranje signala	41
D	Shematski prikaz modula za napajanje.....	42
E	Popis komponenata.....	43
6.	Literatura	45

1. Uvod

Kulonmetar je uređaj za detekciju i mjerenje naboja. Iako je prvi kulonmetar konstruiran krajem 20. stoljeća te se široko koristi u laboratorijima, zbog visoke cijene i kompleksnosti, nije niti približno rasprostranjen u učionicama fizike poput npr. elektroskopa. Trenutno se najviše koristi u industriji, točnije u proizvodnji elektroničkih komponenata i sklopova. Postoji više varijanti kulonmetra, svaka s različitom razinom kompleksnosti kao i točnosti. Područje primjene izravno utječe na model kulonmetra koji se koristi.

U današnjoj nastavi fizike mnoštvo pokusa u elektrostatici izvodi se koristeći elektroskop. Za razliku od klasičnog elektroskopa koji detektira prisutnost naboja, kulonmetar mjeri kvantitativnu vrijednost naboja koji se nalazi na nekom tijelu. Kulonmetrom je moguće izvesti sve pokuse koji se izvode uz pomoć elektroskopa, ali i reproducirati neke pojave koje nije moguće elektroskopom. Treba imati na umu da je kulonmetar pogodniji za izvođenje pokusa koji se klasično izvode pomoću elektroskopa zbog drastično manje osjetljivosti na inače nepogodne uvjete okoline. Mana klasičnog elektroskopa je njegov relativno mali kapacitet. Iako se na prvi pogled mali kapacitet čini pogodnim zbog lakšeg nabijanja, on donosi nekoliko nepovoljnih svojstava. Za nabijanje elektroskopa se najčešće koriste polivinilni ili stakleni štap koji je trljanjem u mogućnosti „proizvesti“ relativno velik broj naboja. Velik broj naboja u kombinaciji s niskim kapacitetom elektroskopa rezultira vrlo visokim naponima između elektroskopa i okoline te time i vrlo jakim električnim poljima. Zbog toga sav pomoćni pribor (metalne kugle, pločice i sl.) ne smiju imati oštre rubove da se umanjuje izbijanje naboja u okolinu. To nije u potpunosti izvedivo te je stoga izvođenje pokusa vremenski ograničeno zbog konstantnog spontanog pražnjenja naboja u okolinu. Ukoliko se pojavi električno polje dovoljno velikog intenziteta dolazi do ionizacije zraka, odnosno iskrenja. Kulonmetar ima znatno veći unutarnji kapacitet od elektroskopa te je stoga i prisutni napon manji (± 5 V).

Sama činjenica da kulonmetar može kvantitativno izmjeriti naboj, omogućuje osmišljavanje novih interaktivnih pokusa čiji bi cilj bio učenicima bolje približiti pojam naboja, kapaciteta i sl. Iako je moguće konstruirati jednostavniji analogni kulonmetar, uzevši u obzir da je jedna od odlika 21. stoljeća nagli razvoj elektronike i računala, u ovom radu konstruirati će se digitalni kulonmetar. Izrađeni kulonmetar je srednje kompleksnosti i točnosti koji se može koristiti u nastavi fizike u osnovnim i srednjim školama. Uređaj je konstruiran kao niz funkcionalno odvojenih cjelina kako bi izrada te razumijevanje principa rada bili što jednostavniji.

Opisati će se primjeri pokusa s kulonmetrom poput: Klasičnog nabijanja štapom, Elektrostatske influencije, Faraday-evog kaveza, Fotoelektričnog efekta te Termoelektronske emisije.

2. Kulonmetar

Fundamentalna fizikalna pojava na kojoj se temelji rad uređaja je sposobnost kondenzatora da pohrani naboj na dvije ploče razdvojene dielektrikom. Ukoliko je naboj pohranjen na pločama kondenzatora, između spomenutih ploča možemo izmjeriti napon. Omjer pohranjenog naboja te izmjerenog napona naziva se kapacitet kondenzatora. Ako kondenzator ima veći kapacitet tada je u njega moguće pohraniti veću količinu naboja pri zadanom naponu. Ovaj odnos vrlo je dobro poznat te je definiran izrazom (1):

$$C = \frac{Q}{U} \quad (1)$$

gdje C predstavlja kapacitet, Q predstavlja količinu naboja, a U predstavlja napon među pločama. Iz izraza (1) vidljivo je da ako izmjerimo napon kondenzatora poznatog kapaciteta, jednostavnim množenjem može se izračunati pohranjeni naboj.

$$Q = C * U \quad (2)$$

Dakle, za konstrukciju funkcionalnog kulonmetra potreban je kondenzator poznatog kapaciteta te mehanizam kojim ćemo precizno mjeriti napon kondenzatora.

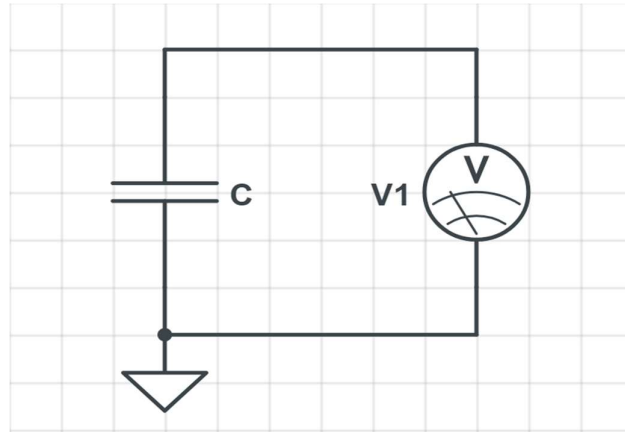
Uz navedeni *glavni mjerni modul*, dodatno je potrebno: *modul za napajanje*, *modul za skaliranje signala* te *modul za obradu i prikaz rezultata*. Ciljane specifikacije instrumenta su: napajanje pomoću standardne baterije napona 9 V, kompaktan dizajn primjeren za rad u razredu, područje mjerenja od -500 nC do +500 nC, rezolucija 1 nC, stabilnost rezultata minimalno 1 nC/min, multi funkcionalnost uređaja te mogućnost nadogradnje.

2.1. Glavni mjerni modul

Primarni zadatak ovog modula je precizno mjerenje napona nabijenog kondenzatora. Zadatak se čini vrlo jednostavnim, no treba imati na umu da izmjereni napon ovisi o naboju spremljenom u kondenzatoru, odnosno da je prilikom mjerenja napona potrebno drastično smanjiti bilo kakav utjecaj na pohranjeni naboj kako bi mjerenje bilo konzistentno. Naravno, idealno bi bilo u potpunosti eliminirati spomenuti utjecaj, no to nažalost nije tehnički izvedivo.

2.1.1. Izravni pristup

Prvi i najjednostavniji pristup bio bi dakako spojiti voltmetar izravno na nožice kondenzatora te očitati vrijednost napona, pomnožiti napon s kapacitetom te brzo i jednostavno doći do traženog rezultata. No, analizirajmo situaciju malo detaljnije.

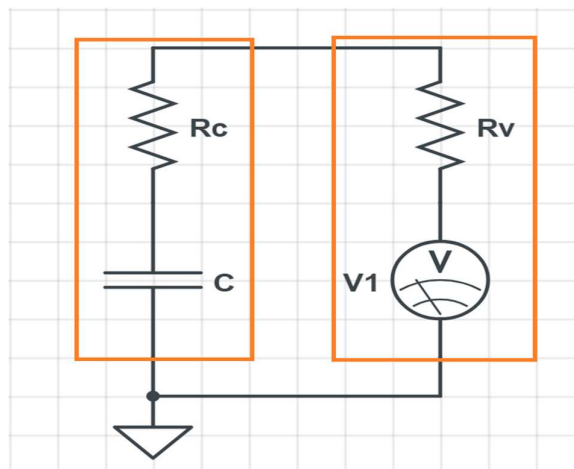


Slika 1 Shematski prikaz izravnog pristupa

Promatranjem Slika 1, problemi s direktnim pristupom nisu očiti, no to je tako jer je shematski prikaz nepotpun. Na shematskom prikazu nalaze se *idealni* kondenzator i voltmetar. U praksi idealni kondenzator i idealni voltmetar ne postoje, odnosno voltmetru i kondenzatoru nedostaje *ekvivalentni serijski otpor*.

Ekvivalentni serijski otpor je jedan od načina prikaza ne idealnih kondenzatora i zavojnica u strujnim krugovima. Koriste se klasični simboli spomenutih komponenata uz dodatni otpornik spojen serijski koji prikazuje koliki otpor komponenata dodaje u strujni krug u praktičnoj primjeni.

Kako bi bilo moguće realnije promotriti situaciju potrebno je dodati spomenute komponente koje nedostaju. Ekvivalentni serijski otpor prikazuje se jednim otpornikom serijski spojenim s pripadajućom komponentom.



Slika 2 Shematski prikaz izravnog pristupa s ekvivalentnim serijskim otporima

Na Slika 2 je realnije prikazana situacija. Serijski otpor kondenzatora ovisi o kvaliteti kondenzatora, temperaturi, starosti, itd. Kondenzatori imaju vrlo mali ekvivalentni serijski

otpor ($0.1 \Omega - 0.01 \Omega$). Voltmetar pak ima vrlo visoki ekvivalentni serijski otpor ($\approx 10 M\Omega$). Stoga je serijski otpor kondenzatora u ovom slučaju moguće zanemariti pošto je mnogo veći od serijskog otpora voltmetra te on zanemarivo utječe na ukupan otpor strujnog kruga.

Promotrimo sada praktični primjer. Pretpostavimo da je u kondenzatoru C , kapaciteta 100 nF , pohranjen naboj od 100 nC te na njega spojen voltmetar rezolucije 1 mV prema Slika 2. U trenutku spajanja voltmetar mjeri vrijednost napona 1 V . Koliko dugo će voltmetar pokazivati stabilnu vrijednost? Za odgovor na to pitanje potrebno je izračunati vrijeme potrebno da se napon kondenzatora smanji za 1 mV , odnosno da kondenzator „izgubi“ 1 nC pohranjenog naboja. Koristi se izraz za naboj kondenzatora:

$$Q = Q_0 * e^{-\frac{t}{RC}} \quad (3)$$

gdje Q predstavlja trenutnu vrijednost naboja, Q_0 početnu vrijednost, t vrijeme, R ukupni otpor strujnog kruga te C kapacitet kondenzatora.

Iz navedenog izraza izražavanjem t i uvrštavanjem dobiva se:

$$t = -R * C * \ln\left(\frac{Q}{Q_0}\right) = -10 M\Omega * 100 \text{ nF} * \ln\left(\frac{99 \text{ nC}}{100 \text{ nC}}\right) \approx 0.01 \text{ s} \quad (4)$$

Mana izravnog pristupa sada je jasno vidljiva. Izravnim spajanjem voltmetra na kondenzator mjerenje napona ne bi bilo stabilno jer bi se napon odmah po spajanju počeo smanjivati. Drugim riječima, voltmetar bi praznio nabijeni kondenzator te mjerenje ne bi bilo moguće izvršiti.

Zaključak ove analize je da serijski otpor voltmetra nije dovoljno velik da bi ga izravno spojili na nožice kondenzatora.

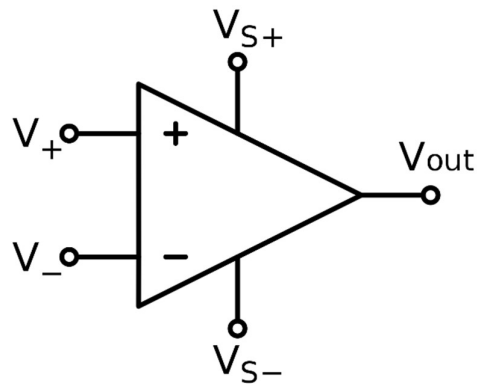
2.1.2. Neizravan pristup

Kao glavni problem prethodnog pristupa identificiran je nedovoljan otpor strujnog kruga. U ciljanim specifikacijama navedena je minimalna potrebna stabilnost mjerenja od 1 nC/min , odnosno da kondenzator ne smije „izgubiti“ 1 nC naboja unutar barem 60 sekundi. Koristeći ponovno izraz za naboj kondenzatora računa se potreban otpor koji zadovoljava specifikaciju.

$$R = -\frac{t}{C * \ln\left(\frac{Q}{Q_0}\right)} = -\frac{60 \text{ s}}{100 \text{ nF} * \ln\left(\frac{99 \text{ nC}}{100 \text{ nC}}\right)} \approx 60 \text{ G}\Omega \quad (5)$$

Dakle potrebno je dodati komponentu između voltmetra i kondenzatora koja će osigurati da je ukupan otpor strujnog kruga veći od $60 \text{ G}\Omega$. Idealna komponenta za navedenu funkciju je *operacijsko pojačalo*.

Operacijsko pojačalo (Slika 3) kompleksna je elektronička komponenta koja ima vrlo široku primjenu. Može se koristiti u velikom broju konfiguracija za različite funkcionalnosti. U ovom pristupu koristi se operacijsko pojačalo u konfiguraciji *naponskog slijedila*. Operacijska pojačala također se nazivaju „*transformatori impedancije*“. Odnosno imaju sposobnost na svom ulazu imati visoku impedanciju, a na izlazu vrlo nisku impedanciju, dok pritom signal prolazi neometano. Prilikom konstruiranja sklopovlja s operacijskim pojačalima koristi izraz impedancija zbog činjenice da operacijska pojačala rade s izmjeničnim signalima jednako kao i s istosmjernim. U ovom slučaju operacijsko pojačalo se koristi za rad isključivo s istosmjernim signalima tako da možemo koristiti izraz otpor, pri tome misleći na omski otpor.



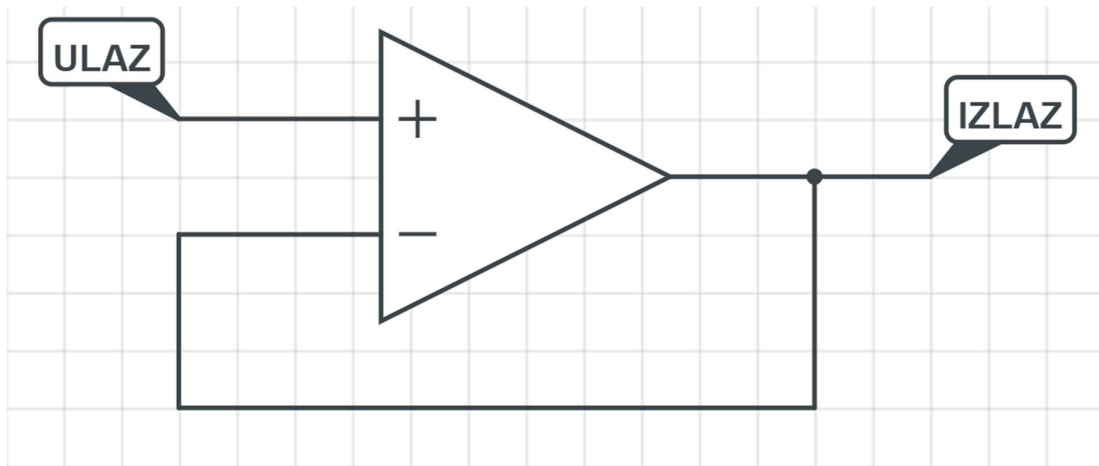
Slika 3 Simbol osnovnog operacijskog pojačala

Osnovni simbol operacijskog pojačala sadrži 5 priključaka. V_{+} naziva se ne-invertirajući ulaz, V_{-} invertirajući ulaz, V_{s+} i V_{s-} pozitivan i negativan priključak napajanja, a V_{out} izlaz operacijskog pojačala.

Prilikom konstruiranja praktičnog sklopovlja s operacijskim pojačalima, najčešće je dovoljno slijediti 3 aproksimativna pravila:

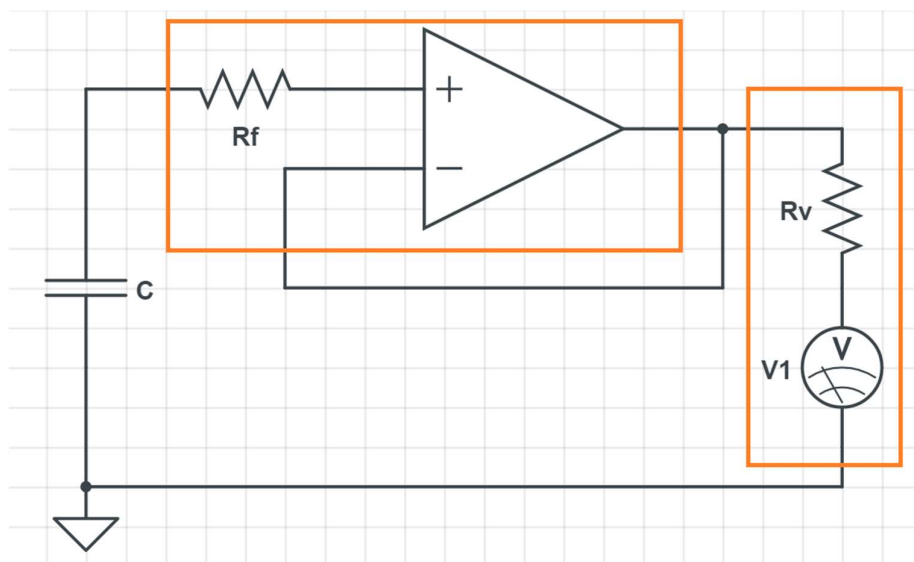
1. Kroz invertirajući i ne-invertirajući ulaz teče zanemarivo mala struja (zbog visokog otpora)
2. Operacijsko pojačalo će prilagoditi napon na svom izlazu tako da zadovolji uvjet jednakosti ulaza, odnosno da osigura $U(V_{+}) = U(V_{-})$
3. Raspon napona na izlazu operacijskog pojačala jednak je rasponu napona napajanja (V_{s+} i V_{s-})

Sljedeći navedena pravila konstruiramo naponsko slijedilo (Slika 4). Iz samog naziva vidljivo je da je funkcija takvog sklopa da napon izlaza „slijedi“ napon ulaza. Jedino što se signalu mijenja je impedancija, odnosno otpor.



Slika 4 Shematski prikaz naponskog slijedila s operacijskim pojačalom

Dodavanjem naponskog slijedila u strujni krug direktnog pristupa, ponovno možemo izvršiti analizu vremenske stabilnosti kruga (Slika 5). Kao i u prethodnom slučaju, ekvivalentni serijski otpor kondenzatora je zanemariv.



Slika 5 Shematski prikaz indirektnog pristupa

Promatranje shematskog prikaza ukazuje kako sada na vrijeme pražnjenja kondenzatora C , utječe samo ulazni otpor operacijskog pojačala R_f .

Ulazni otpor operacijskog pojačala je vrijednost na koju nije moguće aktivno utjecati. Definirana je u dokumentaciji proizvođača operacijskog pojačala. U prethodnom pristupu izračunat je minimalni otpor strujnog kruga od $60 \text{ G}\Omega$. Iako se taj otpor čini velikim,

jednostavno je pronaći operacijsko pojačalo koje zadovoljava taj uvjet. Prilikom odabira operacijskog pojačala potrebno je uzeti u obzir nekoliko specifikacija. To su: radni napon, ulazni otpor, izlazni otpor, stabilnost, itd. Za konstruiranje kulonmetra koristi se operacijsko pojačalo *CA3140*, proizvođača Renesas [1]. Odabrano operacijsko pojačalo ima ulazni otpor vrijednosti $1.5 \text{ T}\Omega$ što višestruko nadmašuje minimalni potrebni otpor, no većim otporom postiže se dodatna stabilnost.

$$t = -R * C * \ln\left(\frac{Q}{Q_0}\right) = -1.5 \text{ T}\Omega * 100 \text{ nF} * \ln\left(\frac{99 \text{ nC}}{100 \text{ nC}}\right) \approx 1508 \text{ s} \quad (6)$$

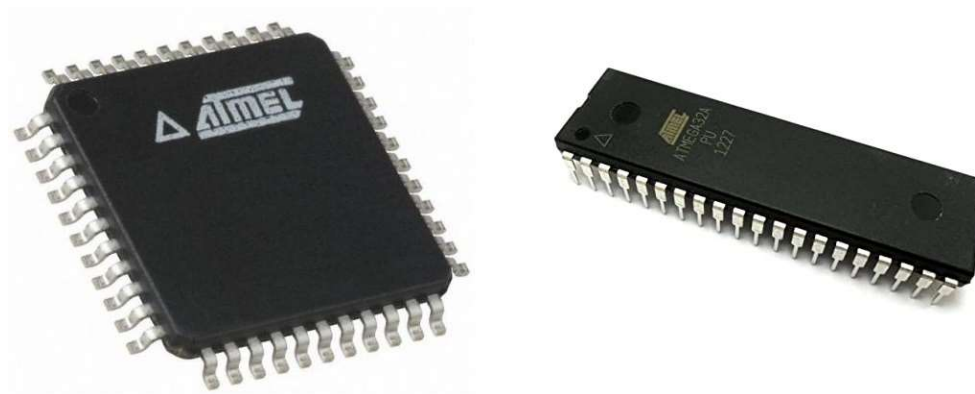
Ponovnim računanjem vremena potrebnog da se kondenzator isprazni za 1 nC dobiva se da će izmjerena vrijednost ostati stabilna približno 25 minuta u idealnim uvjetima što je i više nego dovoljno za izvođenje mjerenja i dodatnih pokusa.

Zaključak ove analize jest da ukoliko se konstruira takav strujni krug, voltmetrom je zaista moguće izmjeriti naboj pohranjen u kondenzatoru, no u ciljanim specifikacijama navedeno je da mora postojati mogućnost nadogradnje te da uređaj mora biti u mogućnosti izvršavati nekoliko funkcija s dobivenim mjerenjima kako bi se povećala isplativost konstrukcije. Kako bismo udovoljili zadanim kriterijima, na postojeći sklop neizravnog pristupa dodati ćemo sustav digitalne kontrole.

2.2. Modul za obradu i prikaz rezultata

Za dodavanje digitalne kontrole dosadašnjem dizajnu kulonmetra, potrebno je konstruirati digitalni modul koji je u mogućnosti mjeriti analognu vrijednost napona, računski je obraditi prema zadanoj proceduri od strane korisnika te grafički prikazati traženi rezultat. Iako bi bilo moguće konstruirati digitalni modul koji kao glavno sučelje koristi stolno računalo, zbog smanjenje prenosivosti i fleksibilnosti koristiti ćemo mikrokontroler u kombinaciji s $3.5''$ LCD zaslonom na dodir.

Odabrani mikrokontroler je *ATmega32* (Slika 6a), proizvođača Atmel [2]. ATmega32 je 8-bitni mikrokontroler i jedan je od najkorištenijih mikrokontrolera tog tipa u mnogim profesionalnim kao i kućanskim uređajima. Neke od važnih specifikacija su: mogućnost paralelnog mjerenja analognog napona na do čak osam nožica, radni napon 5 V , uključena hardverska arhitektura za serijsku komunikaciju s LCD-om, 32 nožice s mogućnošću individualnog ulazno-izlaznog adresiranja, itd.



Slika 6 a) ATmega32-QFP44 (lijevo); b) ATmega32-DIP40 (desno)

ATmega32 može mjeriti analogni napon u rasponu od 0 do 5 V te ga digitalno prikazati u rasponu od 0 do 255. Jednom kada je napon izmjeren, moguće je digitalnom manipulacijom izračunati naboj (množenjem poznatim kapacitetom kondenzatora). Također moguće je izračunati broj elementarnih naboja te energiju pohranjenu u kondenzatoru. Time je uklonjena potreba za preciznim voltmetrom te je također realizirana dodatna funkcionalnost uređaja. Uređaj će po završetku izrade moći prikazati naboj, napon, broj elementarnih naboja te pohranjenu energiju izraženu mjernim jedinicama Joule i eV.



Slika 7 Grafičko sučelje kulonmetra

Korisnik odabire prikaz pritiskom na dugme sa željenom fizikalnom veličinom (Slika 7). Na svakom dugmetu, pored oznake fizikalne veličine u uglatim zagradama nalaze se pripadajuće mjerne jedinice.

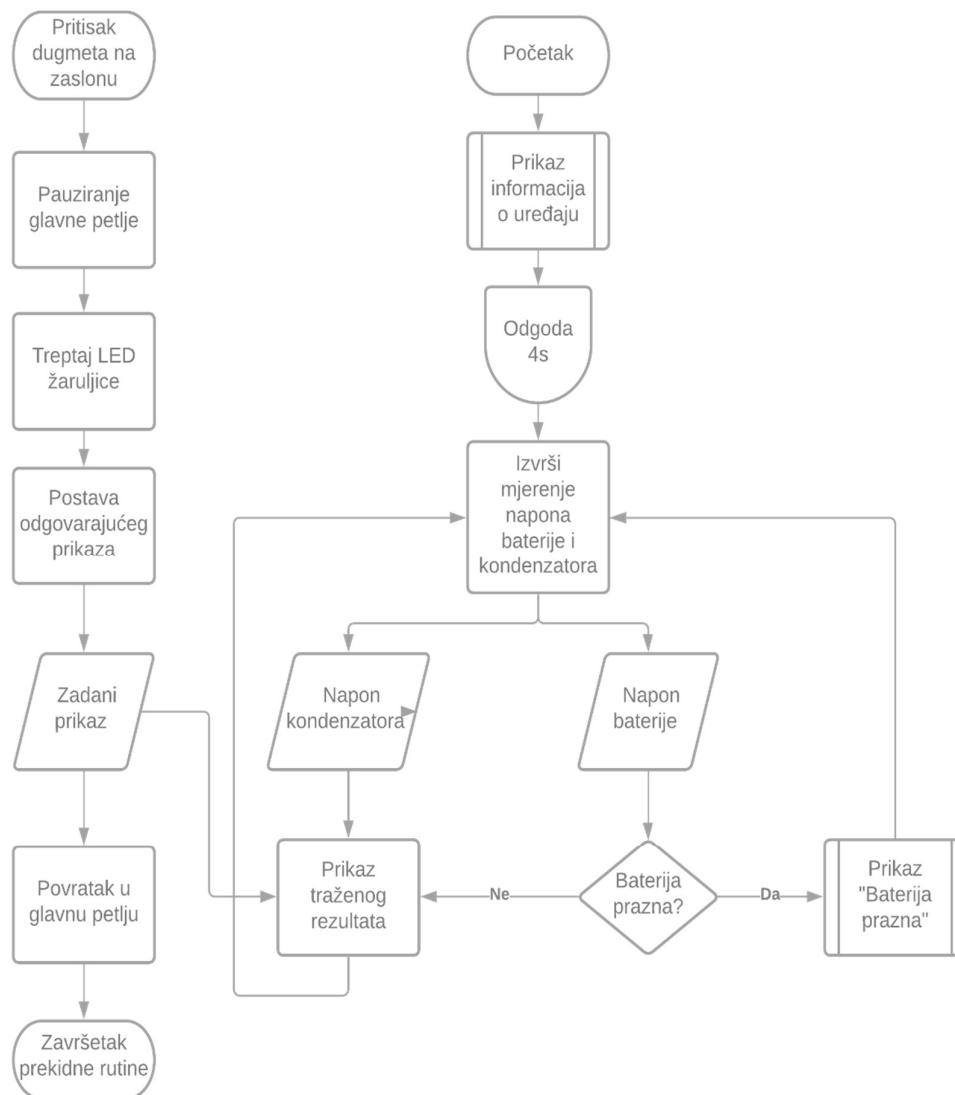


Slika 8 Prikaz informacija

Prilikom pokretanja kulonmetra na zaslonu se nalazi prikaz informacija o instrumentu (Slika 8). Prikaz informacija dostupan je prve četiri sekunde nakon pokretanja, instrument tada prelazi u zadani način rada. Mikrokontroler spomenute četiri sekunde koristi za unutarnju kalibraciju mjernih registara i stabilizaciju naponske reference.

Kako bi se umanjio utjecaj buke (šuma) prilikom mjerenja, mikrokontroler izmjeri ulazni napon 250 000 puta, odbaci vidno bučne vrijednosti te pohrani aritmetičku sredinu kao konačni rezultat mjerenja. Navedeni proces se u prosjeku izvršava 30 puta u sekundi. Nakon uspješne pohrane rezultata, mikrokontroler provjerava koju vrstu prikaza korisnik želi prikazati te izvršava pripadajuće računске operacije prije konačnog ispisa željene vrijednosti na zaslonu. Mikrokontroler također provjerava stanje baterije koja napaja instrument.

Vremenski tok izvođenja programa mikrokontrolera prikazan je dijagramom toka (Slika 9). Primijetimo da dijagram toka ima dvije ulazne točke. Ulazna točka naziva „Početak“ označava pokretanje mikrokontrolera i glavne petlje koja se izvršava sve dok se mikrokontroler ne ugasi. Ulazna točka naziva „Pritisak dugmeta na zaslonu“ označava početak prekidne rutine (eng. Interrupt). Prilikom izvršavanja ove rutine, glavna petlja se zaustavlja te se stanje iste pohranjuje u memoriju. Po završetku izvršavanja prekidne rutine, glavna petlja nastavlja izvršavanje.



Slika 9 Dijagram toka mikrokontrolera

U ovoj konfiguraciji, mikrokontroler radi s osnovnom frekvencijom od 8 MHz. Vremenski najdulji dio procesa je mjerenje napona stoga za to vrijeme mikrokontroler prelazi u stanje mirovanja (eng. sleep mode) kako bi se maksimalno očuvala baterija.

2.3. Modul za skaliranje signala

Kao što je navedeno u *Modulu za obradu i prikaz rezultata*, jedna od ključnih funkcionalnosti mikrokontrolera je da mjeri analogni napon. U ovom slučaju potrebno je mjeriti dva analogna napona, napon baterije i napon kondenzatora. Također je poznato da je mogući raspon mjerenja napona 0 – 5 V na svim mjernim kanalima / nožicama. Takav raspon mjerenja predstavlja problem.

Naime, u ciljanim specifikacijama definiran je mjerni raspon kulonmetra kao i vrsta, odnosno napon baterije. Raspon mjerenja naboja je od -500 nC do +500 nC, odnosno u terminima napona na kondenzatoru raspon je od -5 V do +5 V. Klasična baterija napona 9 V, potpuno puna ima napon 9.6 V dok prazna ima napon 7 V. Očito je da nije moguće direktno spojiti mjerne nožice mikrokontrolera s baterijom i kondenzatorom jer bi to uzrokovalo oštećenje mjernog sustava. Za rješavanje navedenog problema potrebno je konstruirati modul za skaliranje signala, odnosno modul za skaliranje napona.

Prvi korak konstruiranja svakako je precizno definiranje svih naponskih raspona ulaznih signala, kao i svih potrebnih naponskih raspona izlaznih signala. Zbog lakše preglednosti poželjno je sve podatke unijeti u tablicu (Tablica 1).

Signal	1.	2.
Naziv signala	Napon baterije	Napon kondenzatora
Minimalni ulazni napon	0 V	-5 V
Maksimalni ulazni napon	10 V	5 V
Minimalni izlazni napon	0 V	0 V
Maksimalni izlazni napon	5 V	5 V
Jednadžba skaliranja	$y = 0.5x$	$y = 0.5x + 2.5$
Odabrana metoda skaliranja	Djelitelj napona	Invertirajuće pojačalo

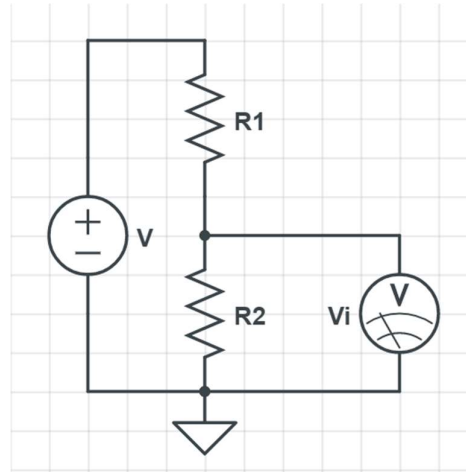
Tablica 1 Naponi modula za skaliranja

Skaliranje napona baterije jednostavnije je nego skaliranje napona kondenzatora jer ne uključuje pomak na y osi. To je direktna posljedica pojave negativnog napona u rasponu napona kondenzatora i nemogućnosti mikrokontrolera da mjeri isti.

2.3.1. Skaliranje napona baterije

U Tablica 1 definirani su ulazni i izlazni naponi za skaliranje napona baterije. Iz jednadžbe skaliranja vidljivo je da je ulazni signal potrebno skalirati faktorom 0.5, odnosno vrijednost signala podijeliti s dva. U svijetu elektronike skaliranje napona jednostavno je izvedivo sve dok je faktor skaliranja između nula i jedan. Spomenuto skaliranje napona

postiže se *omskim djelitelem napona* (Slika 10) koji se sastoji od dva serijski spojena otpornika. Izlazni, odnosno skalirani napon možemo izmjeriti na spoju dva otpornika.



Slika 10 Shematski prikaz djelitelja napona

Primjenom Ohmovog zakona možemo računati se izlazni napon djelitelja napona (V_i). Važna pretpostavka je da kroz izlaz u bilo kojem trenutku teče zanemarivo mala struja.

$$I_{uk} = \frac{U(V)}{R_{uk}} = \frac{U(V)}{R_1 + R_2} \quad (7)$$

$$U(V_i) = I_{uk} * R_2 = U(V) * \frac{R_2}{R_1 + R_2} \quad (8)$$

Iz dobivenog izraza vidljivo je da je faktor skaliranja jednoznačno određen izrazom:

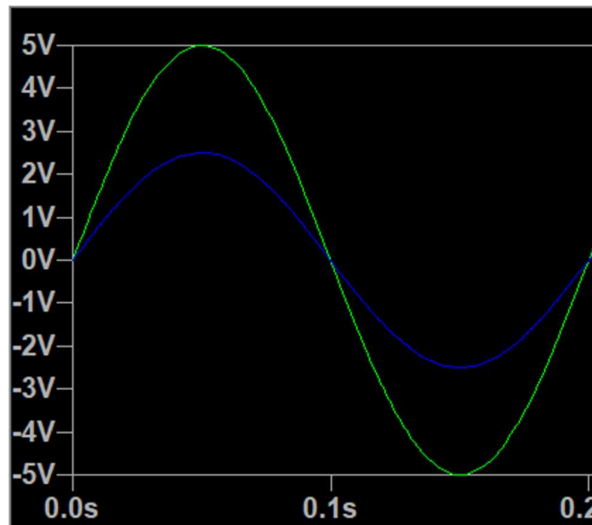
$$k = \frac{R_2}{R_1 + R_2} \quad (9)$$

Potreban je faktor skaliranja 0.5 stoga se uvrštavanjem ($k = 0.5$) dobiva:

$$\frac{R_2}{R_1 + R_2} = 0.5 \quad (10)$$

$$R_1 = R_2 \quad (11)$$

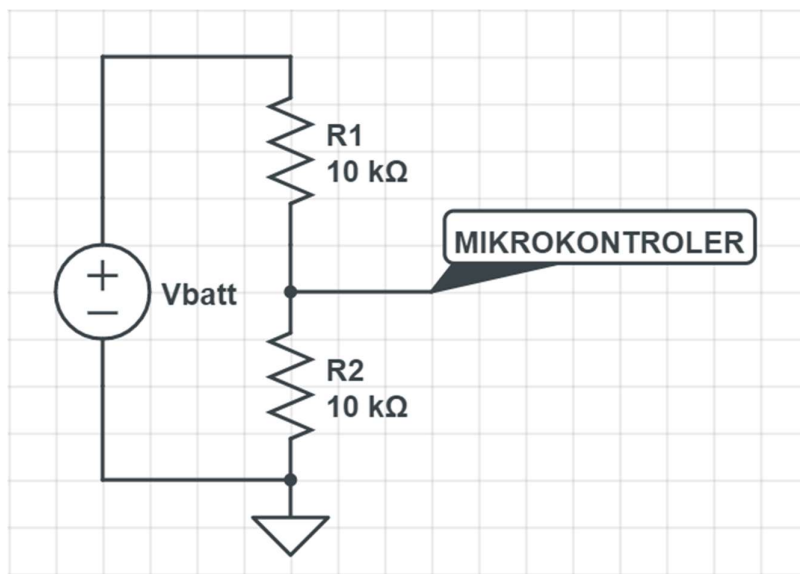
Uvrštavanjem te pojednostavljuvanjem izraza vidljivo je da će faktor skaliranja iznositi 0.5 ako su serijski otpori (R_1 i R_2) međusobno jednaki. U ovom slučaju koristi se vrijednosti serijskih otpornika od 10 k Ω .



Slika 11 Simulacija djelitelja napona (zeleno-ulaz, plavo-izlaz)

Promatranjem rezultata simulacije djelitelja napona s vrijednostima otpora $10\text{ k}\Omega$ (Slika 11) vidljivo je da zaista dolazi do skaliranja napona za faktor 0.5.

Sada je moguće izmjeriti napon baterije pomoću mikrokontrolera bez uzrokovanja oštećenja. Potrebno je osigurati da se između baterije i mjerne nožice mikrokontrolera nalazi djelitelj napona s vrijednostima serijskih otpornika od $10\text{ k}\Omega$ (Slika 12).



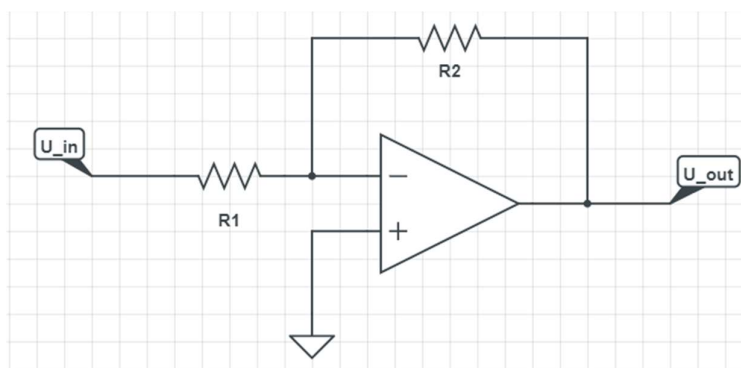
Slika 12 Shematski prikaz modula za skaliranje napona baterije

Važno je napomenuti da s ovako konstruiranim djeliteljem napona (Slika 12), napon baterije ne smije prelaziti 10 V što bi rezultiralo naponom većim od 5 V na nožici mikrokontrolera. Također treba uzeti u obzir da će sada mikrokontroler mjeriti skaliranu vrijednost pa je

potrebno programski izmjerenu vrijednost pomnožiti s dva kako bi dobili stvarnu vrijednost napona baterije.

2.3.2. Skaliranje napona kondenzatora

Za razliku od skaliranja napona baterije, napon kondenzatora može biti negativan pa skaliranje postaje kompliciranije. Iz Tablica 1 vidljivo je da je napon kondenzatora potrebno skalirati za faktor 0.5 te mu pridodati 2.5 V. Odnosno potrebno je vrijednost napona podijeliti s dva (kao i kod baterije) te nakon toga pridodati 2.5 V. Očito je da to nije moguće napraviti koristeći samo jednostavni djelitelj napona. Stoga se koristi operacijsko pojačalo u konfiguraciji invertirajućeg pojačala u kombinaciji s dodatnim operacijskim pojačalom kako bi se „poništila“ neizbježna inverzija signala zbog korištenja invertirajućeg pojačala (Slika 13).



Slika 13 Shematski prikaz invertirajućeg pojačala

Invertirajuće pojačalo (Slika 13) je naziv za jednu od mnogih konfiguracija operacijskog pojačala. Sastoji se naravno od operacijskog pojačala te još nekoliko otpornika koji definiraju svojstva i režim rada. Jedna od ključnih karakteristike pojačala je pojačanje. Ono je definirano kao omjer izlaznog i ulaznog signala:

$$A = \frac{U_{out}}{U_{in}} = -\frac{R_2}{R_1} \quad (12)$$

Odnosno izlaz invertirajućeg pojačala računa se:

$$U_{out} = A * U_{in} = -\frac{R_2}{R_1} * U_{in} \quad (13)$$

U Tablica 1 dano je potrebno pojačanje 0.5 odnosno -0.5 u ovom slučaju, pa slijedi:

$$A = -0.5 \quad (14)$$

$$-\frac{R_2}{R_1} = -0.5$$

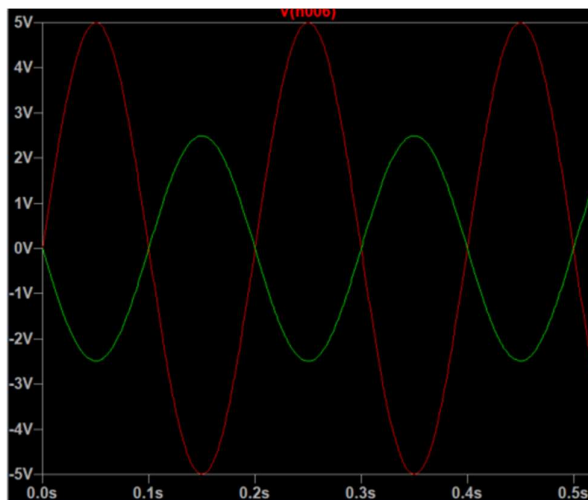
$$R_2 = 0.5 * R_1$$

Odabrana vrijednost otpornika $R_1 = 100k\Omega$

$$R_2 = 0.5 * 100k\Omega = 50k\Omega \approx 49.9 k\Omega$$

Vrijednost otpornika R_2 zaokružuje se na prvu standardnu vrijednost koja iznosi 49.9 k Ω .

Promatranjem ulaznog i izlaznog napona invertirajućeg pojačala (Slika 14) s dosadašnjom konfiguracijom (Slika 13) vidljivo je skaliranje ulaznog signala faktorom -0.5.

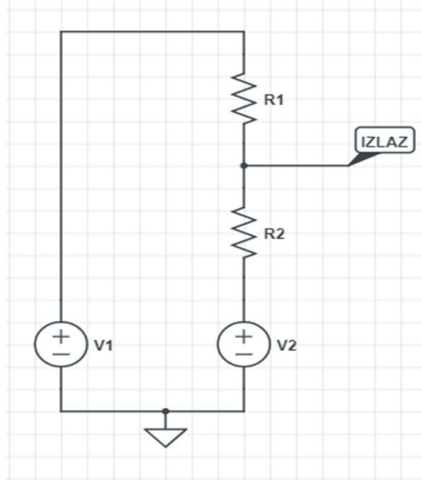


Slika 14 Grafički prikaz signala invertirajućeg pojačala (crveno-ulaz, zeleno-izlaz)

Ovakav signal ne odgovara postavljenim kriterijima, signal je invertiran te mu je raspon od -2.5 V do 2.5 V umjesto od 0 V do 5 V, odnosno jednačba skaliranja trenutno glasi:

$$y = -0.5x$$

Za popravak raspona signala očito je da signalu treba pridodati 2.5 V kako bi mu raspon bio od 0 V do 5 V. To je najlakše postići pridodavanjem 5 V signalu prije nego što dođe do pojačala. Tada će pojačalo prepoloviti dodani napon na 2.5 V. To postizemo dodavanjem sklopa koji se naziva *omsko zbrajalo* (Slika 15). Sklop je identičan djelitelju napona uz jednu funkcionalnu razliku, a to je raspored ulaza i izlaza.

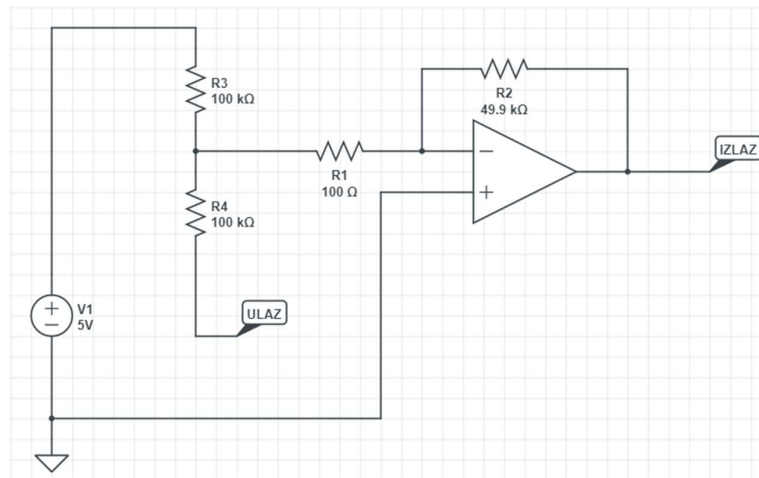


Slika 15 Shematski prikaz omskog zbrajala

Izlazni napon omskog zbrajala definiran je izrazom:

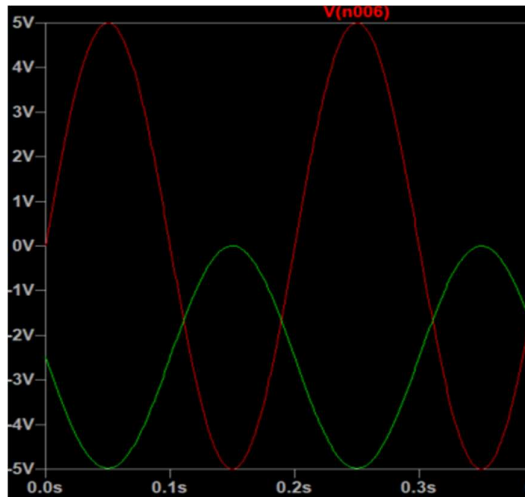
$$U_i = \frac{V_1 + V_2}{2} \quad (15)$$

Primjenom sklopa omskog zbrajala (Slika 16) na ulazni napon pojačala naponu kondenzatora pridodajemo stalni napon iznosa 5 V, nakon što pojačalo primjeni pojačanje od -0.5, izlaznom signalu pridodaje stalni napon od 2.5 V.



Slika 16 Shematski prikaz invertirajućeg pojačala s omskim zbrajalom

Promatranjem ulaznog i izlaznog napona pojačala (Slika 17) s dosadašnjom konfiguracijom (Slika 16) očito je da je *apsolutni* raspon izlaznog signala ispravan (0 V do 5 V).

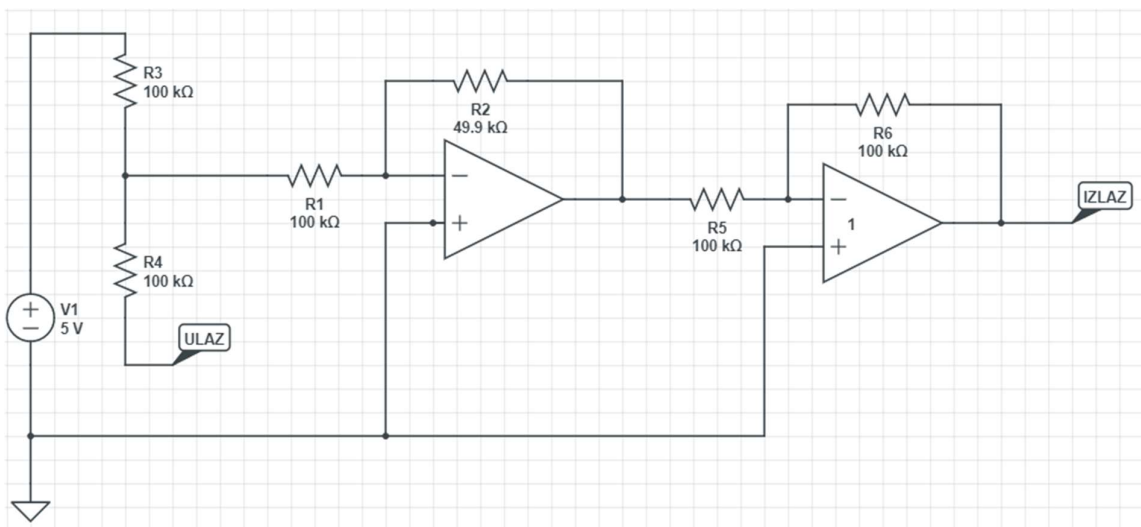


Slika 17 Grafički prikaz signala invertirajućeg pojačala s omskim zbrajalom (crveno-ulaz, zeleno-izlaz)

Jedini preostali problem je inverzija izlaznog signala, odnosno raspon mu je od -5 V do 0 V umjesto od 0 V do 5 V. Taj problem rješava se dodavanjem još jednog invertirajućeg pojačala s pojačanjem -1. Takvo invertirajuće pojačalo ne mijenja skalu signala već ga samo množi s -1 (Slika 18).

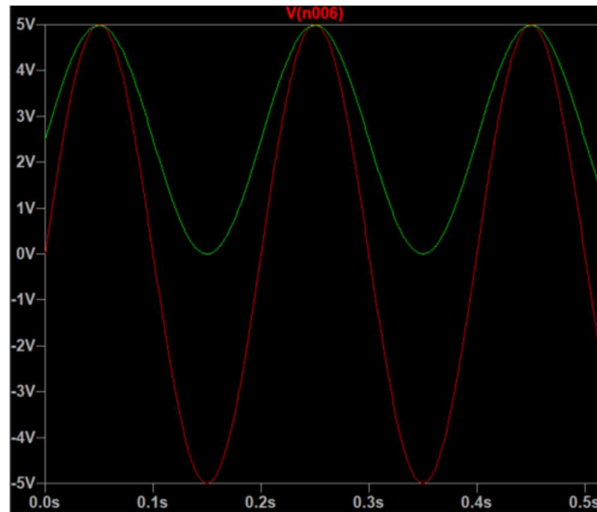
Koristeći izraz za pojačanje invertirajućeg pojačala dobivamo:

$$A = -\frac{R_2}{R_1} = -\frac{100k\Omega}{100k\Omega} = -1 \quad (16)$$



Slika 18 Shematski prikaz invertirajućeg pojačala s omskim zbrajalom i dodatnim invertirajućim pojačalom

Promatranjem ulaznog i izlaznog napon pojačala (Slika 19) s dosadašnjom konfiguracijom (Slika 18) vidljiv je ispravan raspon izlaznog signala (0 V do 5 V).



Slika 19 Grafički prikaz signala invertirajućeg pojačala s omskim zbrajalom i dodatnim invertirajućim pojačalom (crveno-ulaz, zeleno-izlaz)

Jednadžba skaliranja glasi:

$$y = 0.5x + 2.5V \quad (17)$$

što je identično izračunatoj jednadžbi u Tablica 1. Treba imati na umu da će, kao i kod skaliranja napona baterije, mikrokontroler mjeriti skaliranu vrijednost napona tako da je potrebno izmjerenu vrijednost programski pomnožiti s dva te oduzeti 2.5 V kako bi se dobila stvarnu vrijednost napona kondenzatora.

Sklop za skaliranje (Slika 18) uspješno skalira signal za mjerenje mikrokontrolerom.

2.4. Modul za napajanje

Kao glavni izvor napona, kulonmetar koristi standardnu bateriju napona 9 V. Uređaj se sastoji od više različitih modula pa i zahtjeva više različitih napona za ispravno funkcioniranje. Glavna funkcija modula za napajanje je da stabilizira napon baterije i pretvara ga u sve potrebne napone koje kulonmetar koristi.

Kao i kod modula za skaliranje signala izrađuje se tablica (Tablica 2) koja sadrži sve potrebne napone s pripadajućim karakteristikama.

Napon	1.	2.
Vrijednost napona	5 V	-5 V
Maksimalna struja	500 mA	5 mA
Stabilnost napona	± 1 mV	± 1 mV
Vrsta pretvorbe	Linearna	SMPS

Tablica 2 Specifikacije potrebnih izlaznih napona napajanja

Iako 9 V baterija, kao glavni izvor napona, omogućuje prenošenje uređaja bez potrebe za vanjskim izvorom te sigurno korištenje bez opasnosti od električnog udara, također ima svoje mane. Glavna mana je naravno potreba da se periodički provjerava razina baterije jer ukoliko se baterija isprazni ispod 7 V moguće je ispuštanje tekućeg elektrolita. Također napon baterije nije nikada stalan, već se njenim pražnjenjem konstantno mijenja što otežava stabilizaciju. Ukoliko se naponi mijenjaju prilikom pražnjenja baterije to će uzrokovati netočna mjerenja i nepouzdanost instrumenta. Kako bi se to izbjeglo, naponi se stabiliziraju sve dok se napon baterije ne spusti na 7.2V, tada kulonmetar prestaje s radom i ispisuje obavijest da je potrebna promjena baterije jer se više ne može garantirati stabilizaciju. Zbog lakšeg računanja u daljnjem tekstu pretpostavit će se 9 V kao napon baterije.

2.4.1. Naponski vod 5 V

Naponski vod 5 V primarni je izvor napona kulonmetra. Napaja svaku komponentu (mikrokontroler, LCD, itd.) te kao takav mora imati najveću maksimalnu struju, koja iznosi 500mA. Za pretvorbu napona baterije od 9 V u 5 V koristit će se fiksni *linearni regulator napona*.

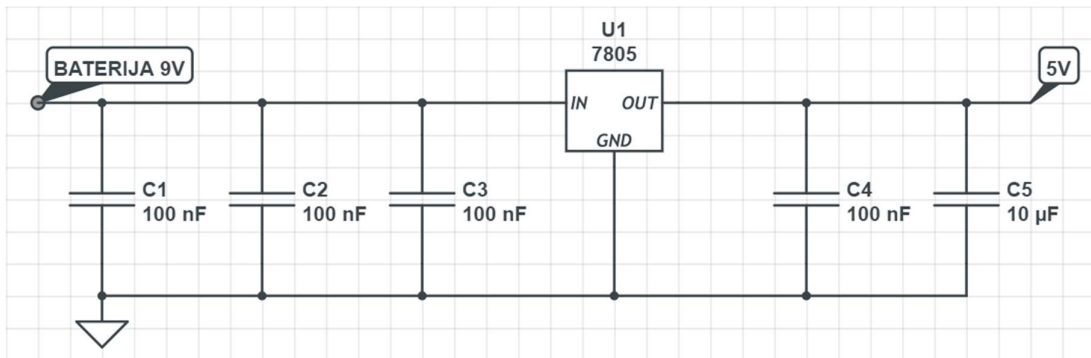
Linearni regulator napona je elektronička komponenta kojoj je glavni zadatak ulazni napon pretvoriti u precizno definirani i stabilni izlazni napon. Jedini preduvjet za ispravan rad linearnog regulatora jest da ulazni napon mora biti barem 2 V viši od izlaznog. Na primjer ukoliko na ulaz 5 V linearnog regulatora priključimo izvor napona 10 V, napon na izlazu će biti stabilnih 5 V čak i ako je ulazni napon nestabilan (npr. oscilira između 9 V i 11 V). Linearni regulatori imaju prilično lošu iskoristivost jer se „viška“ napona rješavaju putem oslobođene topline, pa se stoga koriste isključivo u slučajevima kada maksimalna dostupna struja ne prelazi 1 A. Postoje dvije varijante linearnih regulatora; s fiksnim i promjenjivim izlaznim naponom.

Za stabilizaciju 5 V naponskog voda kulonmetra, fiksni linearni regulator je idealan jer je maksimalna struja 500 mA, a srednja predviđena struja 160 mA. Koristit ćemo standardni 5 V linearni regulator napona 7805, proizvođača ST Microelectronics 45[3].



Slika 20 Linearni regulator napona 7805 - TO220 paket

Regulator (Slika 20) ima 3 nožice: ulaz napona, uzemljenje, izlaz napona. Bitno je naglasiti da dokumentacija proizvođača [3] sugerira korištenje ulaznih i izlaznih kondenzatora kako bi stabilizacija napona bila garantirana (Slika 21).



Slika 21 Shematski prikaz linearnog regulatora napona s pripadajućim komponentama

Prilikom konstruiranja strujnih krugova s fiksnim linearnim regulatorom napona, potrebno je izračunati snagu toplinskih gubitaka kako bi bilo moguće odabrati adekvatno hlađenje komponente. Snaga toplinskih gubitaka dana je izrazom:

$$P_g = I * (U_{ulaz} - U_{izlaz}) = 0.5 A * (9 V - 5 V) = 2 W \quad (18)$$

Prilikom stabilizacije 5 V naponskog voda, regulator će se zagrijavati snagom 2 W, stoga je potrebno poledinu komponente fiksirati za metalizirani dio štampane pločice za odvođenje topline.

Iskoristivost regulatora dana je izrazom:

$$\eta = \frac{P_{korisno}}{P_{uloženo}} = \frac{5 V * 0.5 A}{9 V * 0.5 A} = \frac{2.5 W}{4.5 W} = 55\% \quad (19)$$

Iz navedenog izraza (19) vidljiva je izrazito loša iskoristivost linearnih regulatora napona, no koriste su u slučajevima kada bi naprednije metode reguliranja napona kompleksnošću i cijenom znatno narušile sveukupnu isplativost konstrukcije.

2.4.2. *Naponski vod -5 V*

Kulonmetar sadrži 3 operacijska pojačala kojima je potrebno priključiti napon od -5 V kako bi ispravno funkcionirala. Pošto se radi o samo dvije komponente vrlo niske potrošnje energije, dovoljno je osigurati maksimalnu struju od 50 mA.

Za -5 V vod nije moguće koristiti linearni regulator napona jer je potrebno promijeniti polaritet. Najjednostavniji pristup bio bi spojiti dvije 9 V baterije serijski te središnji pol spojiti na uzemljenje, tada bi bili dostupni naponi +9 V i -9 V koje bi bilo moguće dalje regulirati na +5 V i -5 V. Takav pristup otežao bi mjerenje napona baterije te znatno povećao periodični trošak instrumenta tako da se neće uzeti u obzir.

Idealna komponenta za ovu primjenu je ICL7660 CMOS inverter napona, proizvođača Renesas [4]. Navedeni inverter napona (Slika 22) će bilo koji ulazni napon u rasponu od 1.5 V do 10 V simetrično invertirati. Na primjer ulazni napon 3.3 V će pretvoriti u napon -3.3 V i sl. Potrebno je da napon od +5 V pretvori u napon od -5 V. Inverter napona funkcionira na principu okretanja polariteta napona zavojnice prilikom urušavanja magnetskog polja zbog Lenzovog pravila.



Slika 22 ICL7660 inverter napona

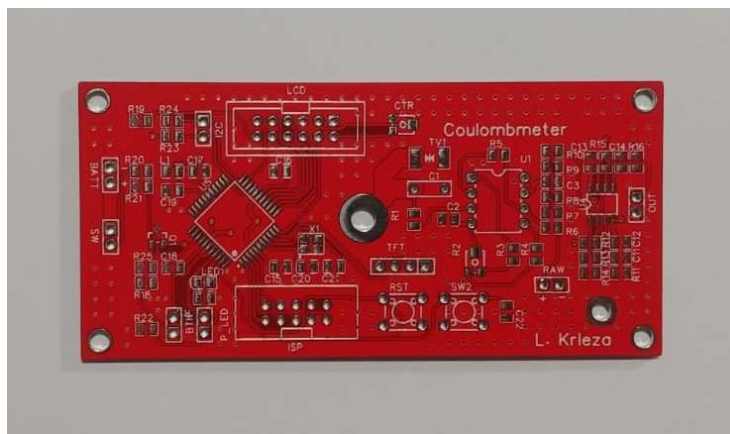
Dokumentacija proizvođača [4] definira dodatne pasivne komponente kako bi inverter mogao ispravno funkcionirati. Navedeni inverter napona moguće je koristiti isključivo za stvaranje naponskih vodova gdje je maksimalna struja niža od 10mA. Mana korištenja ove komponente je povećani elektromagnetski šum / buka u blizini same komponente pošto se osnovni princip rada zasniva na brzom pulsiranju struje kroz zavojnicu. Napajanja koje funkcioniraju na takav način nazivaju je pulsirajućim ili switch mode napajanjima. Odlikuje ih visoka iskoristivost (do 99%), ali su znatno kompliciranija od linearnih.

2.5. *Sastavljanje*

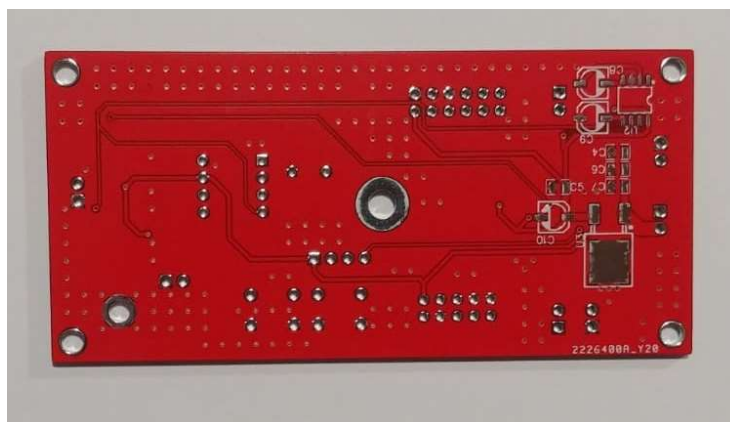
Kulonmetar se sastoji od sljedećih dijelova: glavna tiskana pločica, Nextion LCD zaslon [5], kućište, momentalno dugme za ručno pražnjenje kondenzatora, signalna LED dioda, glavni prekidač za paljenje, baterija, banana konektori te konektor za bateriju.

2.5.1. Glavna tiskana pločica

Svi prethodno obrađeni moduli sadržani su u glavnoj tiskanoj pločici (Slika 23 i Slika 24). Ona sadrži mnoštvo elektroničkih komponenata te predstavlja najveći izazov prilikom sastavljanja kulonmetra. Većina komponenata je vrste SMD (eng. surface mount device). Takve komponente nemaju nožice koje prolaze kroz rupice u tiskanoj pločici već se njihove nožice leme na gornjem sloju pločice. Lemljenje SMD komponenata je znatno zahtjevnije nego lemljenje klasičnih THC komponenata, ali zauzimaju znatno manje prostora na tiskanoj pločici pa je moguće ostvariti puno kompaktniji dizajn. Tiskana pločica je obostrana, odnosno komponente se nalaze na obje strane, ponovno zbog kompaktnijeg dizajna koji je predviđen u ciljevima dizajna instrumenta.



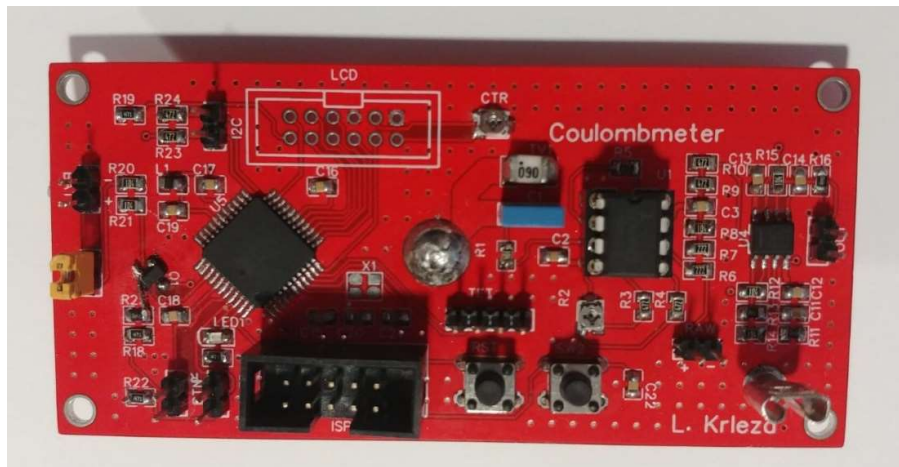
Slika 23 Glavna tiskana pločica - gornja strana



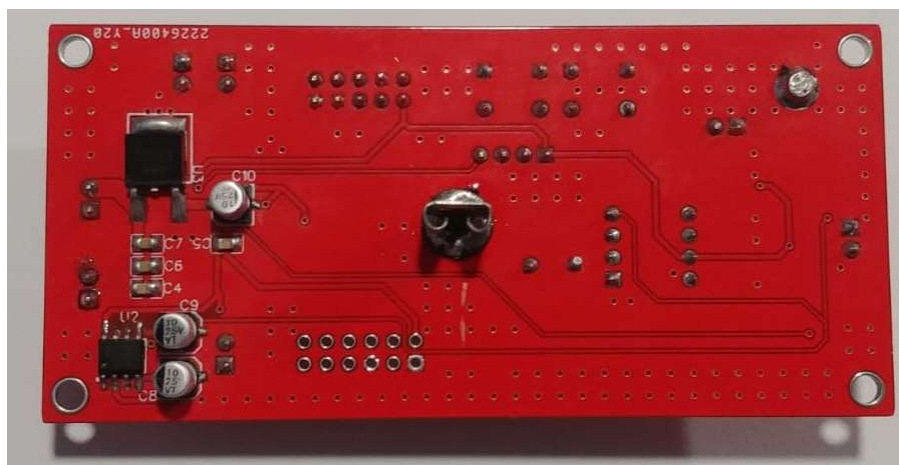
Slika 24 Glavna tiskana pločica - donja strana

Pločica se sastoji od 70 elektroničkih komponenata koje je potrebno zalemiti. Lemljenje znatno olakšavaju tekstualne oznake naziva komponenata na samoj pločici (eng. silkscreen). Važno je ispravno očitati vrstu i vrijednost komponente kako bi se spriječile pogreške. Za lemljenje se preporuča lem s dodatkom olova kao i obilno korištenje lemnog fluxa. Lemni

flux obavezno dobro isprati izopropilnim alkoholom ili industrijskim acetonom. Komponente lemlicom ne zagrijavati više od pet sekundi zbog potencijalnog toplinskog oštećenja. Također korisno je multimetrom provjeravati kvalitetu individualnih spojeva odmah nakon lemljenja kako bi se eventualne pogreške otkrile odmah.



Slika 25 Zalemljena glavna tiskana pločica - gornja strana



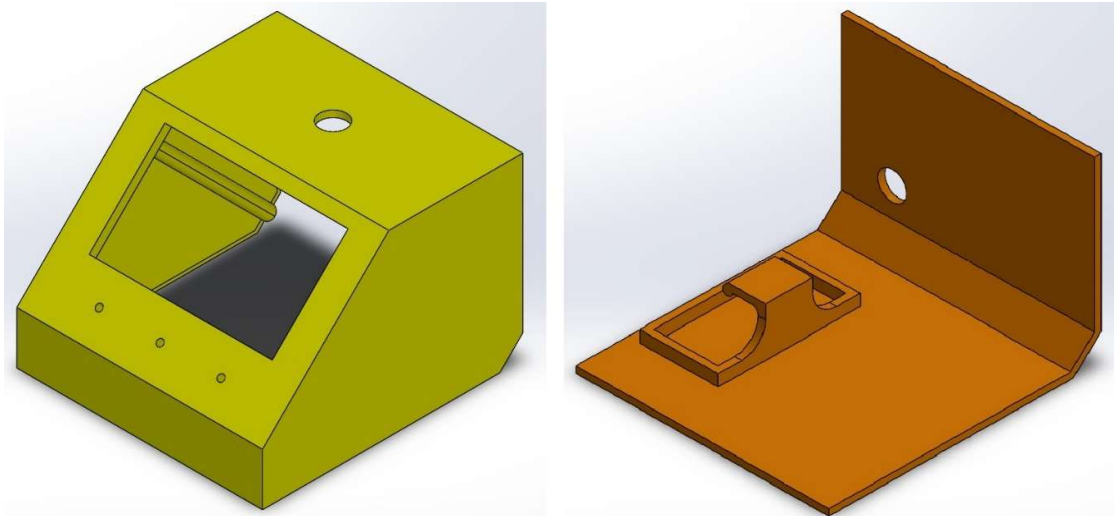
Slika 26 Zalemljena glavna tiskana pločica - donja strana

Po ispiranju pločice obavezna je uporaba zaštitnih rukavica zbog potencijalne kontaminacije vodova visokog otpora. Masni otisak prsta može signalu stvoriti put nižeg otpora te tako umanjiti vremensku stabilnost mjerenja naboja kondenzatora. Poželjno je lemiti u prozračenom prostoru uz standardno nošenje zaštitnih naočala.

2.5.2. Kućište

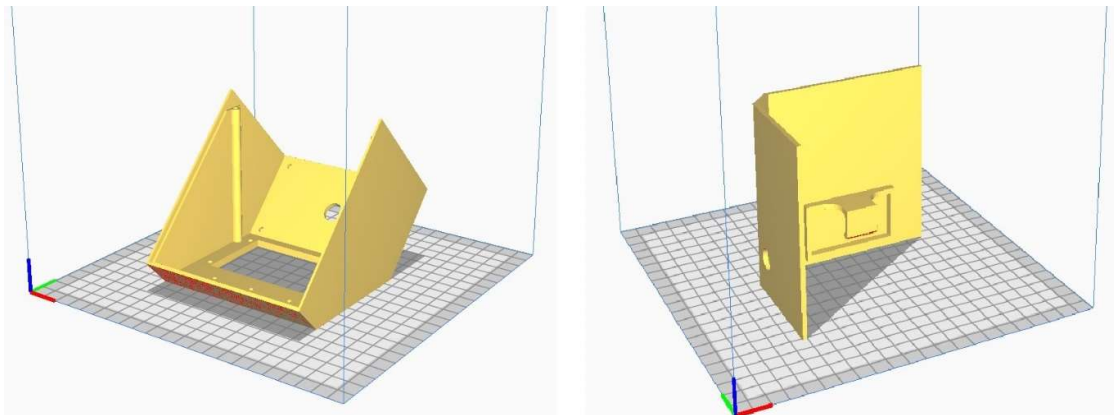
Kako bi se osigurala maksimalna kompaktnost, prenosivost te uporabljivost instrumenta, dizajnirano je kućište koje u minimalnom mogućem volumenu sadrži sve

potrebne dijelove te osigurava maksimalnu ergonomičnost (Slika 27). Nagib LCD zaslona od 45° u odnosu na vertikalnu os pruža idealni kut gledanja preporučeni od strane proizvođača.



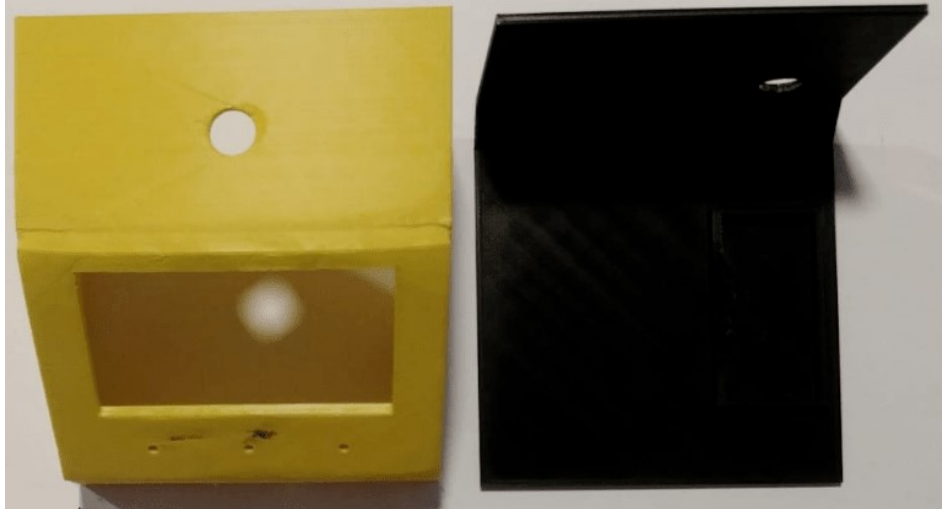
Slika 27 3D modeli dijelova kućišta (baza-lijevo, poklopac-desno)

Geometrija kućišta optimizirana je za printanje na 3D printeru (Slika 28). Preporučeni materijali PLA ili ABS uz korištenje standardne 0.4 mm mlaznice.



Slika 28 Orientacija printanja dijelova kućišta (baza-lijevo, poklopac-desno)

Visinu individualnog sloja najbolje je prilagoditi mogućnostima 3D printera koji se koristi. Preporučeni postotak ispune je 20% zbog povećanja čvrstoće.

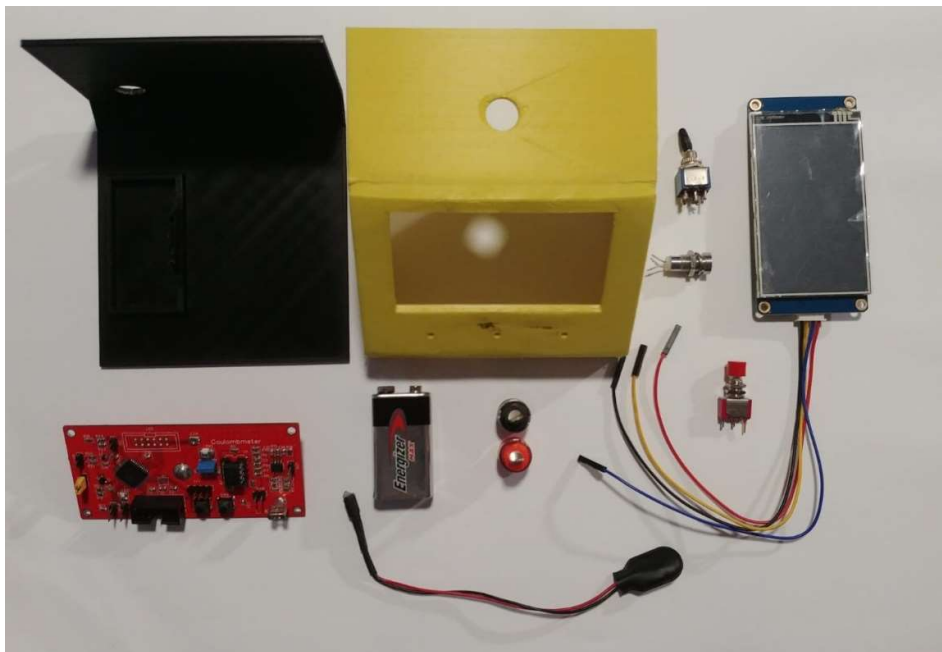


Slika 29 Isprintani dijelovi kućišta (baza-lijevo, poklopac-desno)

Po završetku printanja prema potrebi moguće je fino izbrusiti dijelove brusnim papirom granulacije 180 i više. Nakon brušenja moguće je nanijeti sloj kita u spreju te obojati dijelove u željenu boju (Slika 29).

2.5.3. Završno sklapanje

Nakon što su svi potrebni dijelovi izrađeni i pripremljeni moguće je početi sa sklapanjem uređaja. Redosljed operacija je važan jer ukoliko se ne poštuje, neke dijelove će biti nemoguće staviti na predviđeno mjesto.



Slika 30 Potrebne komponente za sastavljanje kulonmetra

Sklapanje kulonmetra odvijat će se u koracima kako bi se osiguralo poštivanje ispravnog redoslijeda.

1. Na bazu kućišta pričvrstiti prekidače, LED diodu i crveni banana konektor
2. Pričvrstiti LCD zaslon u otvor na bazi kućišta, pazeći da se priključna traka nalazi na istoj strani gdje i momentalno dugme za pražnjenje kondenzatora



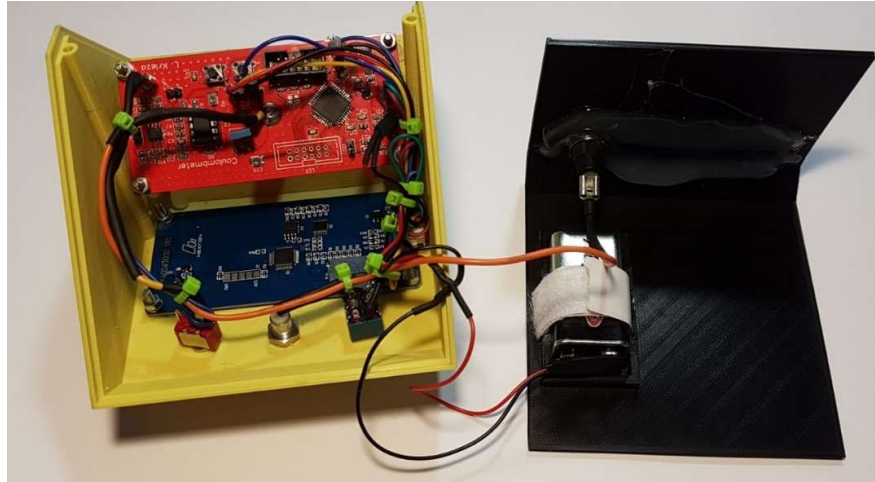
Slika 31 Izgled kulonmetra nakon 2. koraka

3. Pričvrstiti glavnu tiskanu pločicu u utor neposredno ispod LCD zaslona pazeći da je riječ „Couloumbmeter“ okrenuta prema LCD zaslonu
4. Spojiti žice LCD zaslona na glavnu tiskanu pločicu pazeći da je crna žica orijentirana prema mikrokontroleru
5. Na glavnu tiskanu pločicu spojiti žice za bateriju i uzemljenje
6. Spojiti prekidače, LED diodu i crveni banana konektor na glavnu tiskanu pločicu
7. Na poklopac kućišta montirati crni banana konektor i čičak traku za pridržavanje baterije



Slika 32 Izgled unutrašnjosti kulonmetra nakon 7. koraka

8. Staviti bateriju u držač baterije na poklopcu kućišta i osigurati je čičak trakom
9. Spojiti žicu vanjskog uzemljenja na crni banana konektor na poklopcu kućišta
10. Priključiti bateriju pomoću dvopolnog konektora



Slika 33 Izgled unutrašnjosti kulonmetra nakon 10. koraka

11. Zatvoriti bazu kulonmetra poklopcem

2.5.4. Testiranje

Nakon završetka sklapanja uređaja, potrebno ga je testirati. Za testiranje su potrebni štap i krpica za nabijanje te sastavljeni kulonmetar.

1. Upaliti kulonmetar na glavnom prekidaču i pričekati da se inicijalizacija završi
2. Pritiskom na momentalno dugme isprazniti kondenzator te pritom provjeriti da vrijednost naboja zaista iznosi 0 nC.
3. Štapom za nabijanje nanijeti naboj od -20 nC te provjeriti rješenja svih prikaza
 - a. $Q = -20 \text{ nC}$
 - b. $U = -200 \text{ mV}$
 - c. $N(e) = 1.2E+11$
 - d. $E = 2.0E-09 \text{ J}$
 - e. $E = 1.2E10 \text{ eV}$
4. Ako su rješenja svih prikaza identična prethodno navedenim te ako je mjerenje stabilno tada je kulonmetar ispravan i spreman za rad.

3. Pokusi u nastavi fizike

3.1. Pokus: Nabijanje kulonmetra štapom

Pribor:

polivinilni štap, stakleni štap, sintetička krpica, amalgamirana koža, kulonmetar

Priprema:

Upaliti glavni prekidač za paljenje kulonmetra te po završetku pokretanja poništiti mjerenje pritiskom na crveno dugme.

Izvođenje:

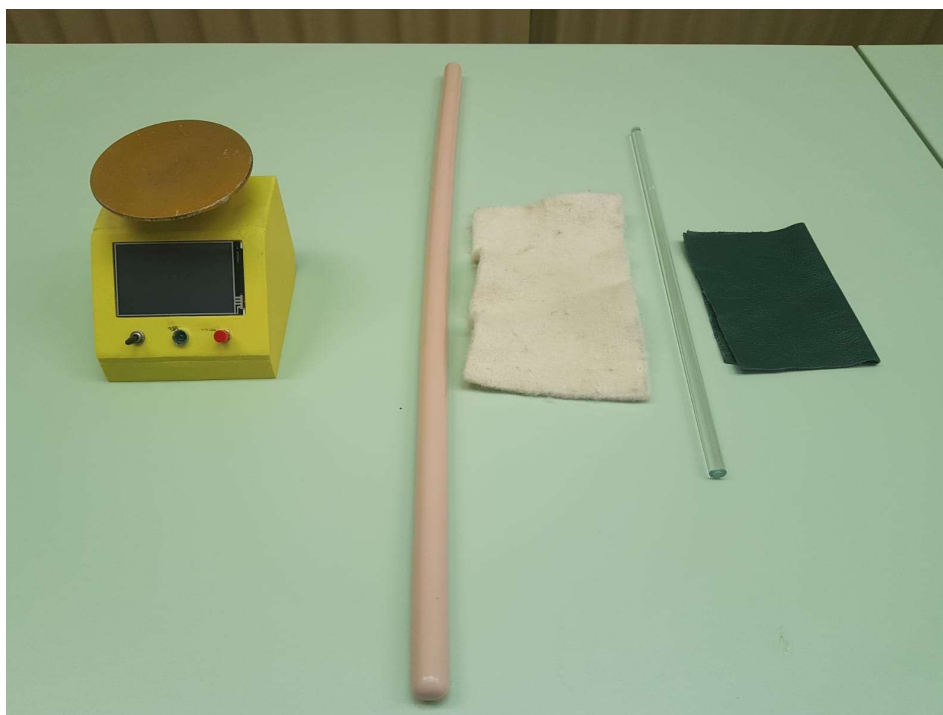
Nabiti polivinilni štap trljanjem o sintetičku krpicu, potom nabijenim štapom nanijeti naboj na pločicu kulonmetra. Nakon završetka nabijanja, štap udaljiti od pločice kulonmetra barem 30 cm kako ne bi utjecao na mjerenje.

Kulonmetar će pokazivati negativnu vrijednost naboja nanesenog polivinilnim štapom.

Po završetku poništiti vrijednost pritiskom na crveno dugme te postupak ponoviti trljanjem staklenog štapa o amalgamiranu kožu.

Kulonmetar će prikazivati pozitivnu vrijednost naboja nanesenog staklenim štapom.

Ovim pokusom moguće je učenicima pokazati postojanje dvije vrste naboja, različitog predznaka. Također ih je moguće upoznati sa svojstvima različitih materijala da „proizvedu“ različite vrste naboja korištenjem staklenog i polivinilnog štapa.



Slika 34 Pribor pokusa "Nabijanje kulonmetra štapom"

Dodatne napomene:

- Pločica kulonmetra, kao i štapovi moraju biti čisti kako bi se omogućilo učinkovito nabijanje
- Potrebno je osigurati da je kulonmetar ispravno spojen na uzemljenje kako bi mjerenja bila točna

3.2. Pokus: Nabijanje kulonmetra influencijom (čarobno nabijanje)

Pribor:

polivinilni štap, stakleni štap, sintetička krpica, amalgamirana koža, kulonmetar

Priprema:

Upaliti glavni prekidač za paljenje kulonmetra te po završetku pokretanja poništiti mjerenje pritiskom na crveno dugme.

Izvođenje:

Nabiti polivinilni štap trljanjem o sintetičku krpicu, potom nabijeni štap približiti pločici kulonmetra. Vrlo je važno ne dodirnuti pločicu kulonmetra već joj se približiti najviše 1 cm. U trenutku kada se nabijeni štap nalazi blizu pločice kulonmetra te kulonmetar pokazuje vrijednost naboja, potrebno je poništiti mjerenje pritiskom na crveno dugme. Nakon poništavanja odmaknuti nabijeni štap od kulonmetra te promotriti mjerenje.

Kulonmetar sada pokazuje vrijednost naboja suprotnog predznaka od naboja koji se nalazi na polivinilnom štapu. Isti postupak može se ponoviti koristeći stakleni štap umjesto polivinilnog.

Svrha ovog pokusa je prikaz djelovanja influencije, odnosno mogućnosti nabijanja kulonmetra bez fizičkog dodira štapom. Također ovom metodom moguće je nabiti kulonmetar ili neko drugo tijelo nabojem kojeg drugačije nije moguće „proizvesti“, na primjer ukoliko stakleni ili polivinilni štap nisu na raspolaganju.

Ukoliko je potrebno nabiti neko drugo tijelo (metalnu kuglu, pločicu i sl.), nakon nabijanja kulonmetra moguće je kušalicom prenijeti naboje.

Prikaz potrebnog pribora identičan je kao i za prethodni pokus (Slika 34).

Dodatne napomene:

- Pločica kulonmetra, kao i štapovi moraju biti čisti kako bi se omogućilo efikasno nabijanje
- Potrebno je osigurati da je kulonmetar ispravno i kvalitetno spojen na uzemljenje kako bi mjerenja bila točna

3.3. Pokus: Faraday-ev kavez

Pribor:

kartonska kutija obložena aluminijskom folijom (sa svih strana osim jedne), komad kartona obložen aluminijskom folijom, kulonmetar, polivinilni štap, sintetička krpica

Priprema:

Upaliti glavni prekidač za paljenje kulonmetra te po završetku pokretanja poništiti mjerenje pritiskom na crveno dugme. Na jednu stranu obložene kutije postaviti metalnu mrežicu (metalna mrežica kuhinjskog cjedila) kako bi prikaz mjerenja bio vidljiv.

Izvođenje:

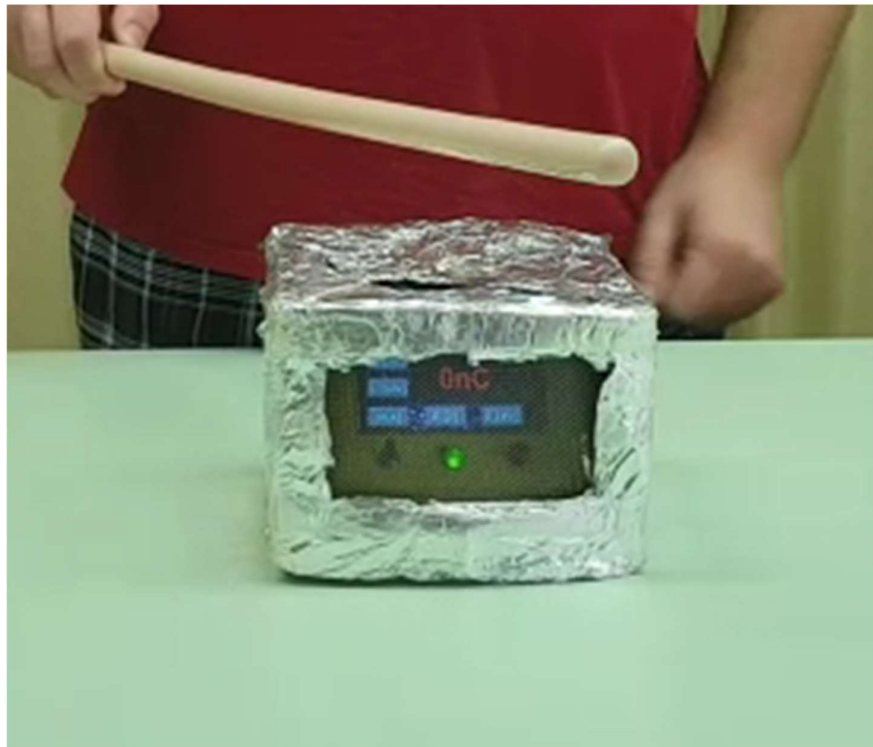
Nabiti polivinilni štap trljanjem o sintetičku krpicu. Štapom se približiti pločici kulonmetra te uočiti promjenu vrijednosti mjerenja. Potom odložiti štap te postaviti kulonmetar na obloženi komad kartona. Obloženom kutijom poklopiti kulonmetar pazeći da je LCD zaslon vidljiv. Ponovno približiti nabijeni štap pločici kulonmetra te promotriti mjerenje.

Vrijednost kulonmetra se ne mijenja unatoč blizini nabijenog štapa.

Ovim pokusom moguće je pokazati učinak Faraday-evog kaveza. Također je moguće pokazati osjetljivost kaveza na male nedostatke (rupe) tako da se ukloni metalna mrežica ili da se jedna strana kutije ostavi neobložena.



Slika 35 Pribor pokusa "Faraday-ev kavez"



Slika 36 Postav pokusa "Faraday-ev kavez"

Dodatne napomene:

- Pločica kulonmetra, kao i polivinilni štapić moraju biti čisti kako bi se omogućilo efikasno nabijanje

- Važno je prilikom poklapanja kulonmetra obratiti pažnju da aluminijska folija ne dodirne pločicu kulonmetra

3.4. Pokus: Fotoelektrični efekt

Pribor:

staklena nekoliko žarulja različitih intenziteta, stalak, držač, polivinilni štap, sintetička krpica, kulonmetar, UV izvor, zaslon za UV izvor, aluminijska folija

Priprema:

Kulonmetar postaviti na drveni stalak. Na pločicu kulonmetra namjestiti aluminijsku foliju. S jedne strane kulonmetra, žarulju sa žarnom niti namjestiti u držač te je postaviti barem 20 cm od aluminijske folije. S druge strane kulonmetra postaviti UV izvor te njegov izlaz prekriti zaslonom. U slučaju da se kao UV izvor koristi živina lampa, lampu je potrebno upaliti te pričekati da se zagrije barem nekoliko minuta pazeći da pritom zaslon u potpunosti blokira izlaz.

Izvođenje:

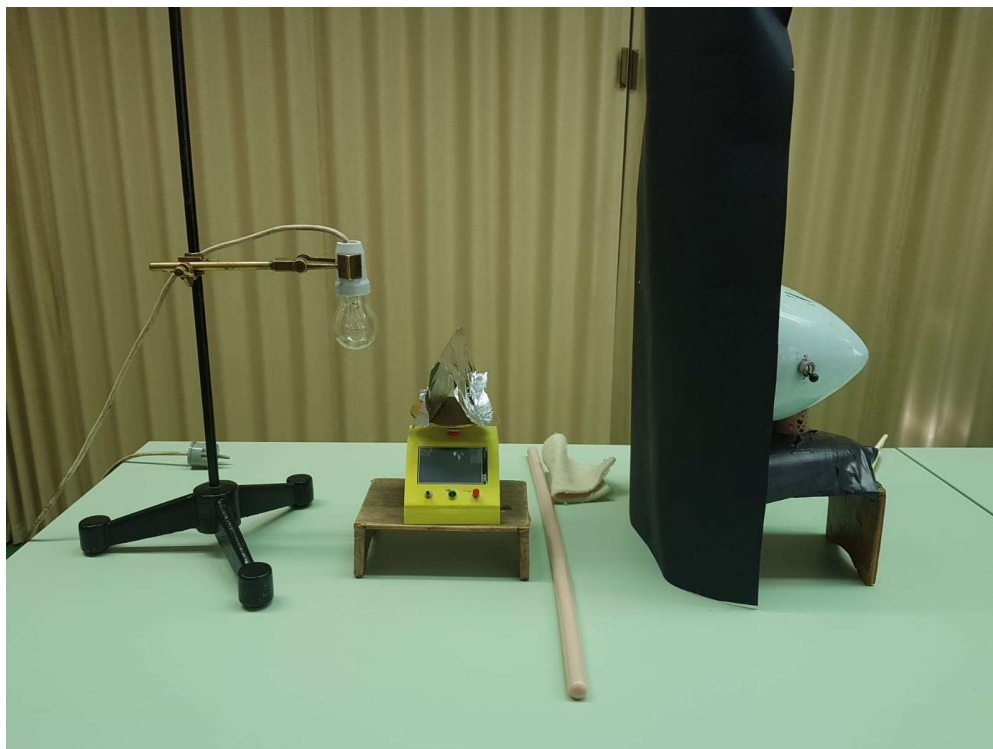
Uključiti kulonmetar te poništiti mjerenje pritiskom na crveno dugme. Nabiti kulonmetar polivinilnim štapom do vrijednosti barem -100nC . Uključivati žarulje različitih intenziteta od najmanjeg do najvećeg.

Vrijednost mjerenja neće se mijenjati pod utjecajem svijetla žarulja sa žarnom niti.

Ugasiti žarulju te ukloniti zaslon s UV izvora i promotriti mjerenje.

Vrijednost na zaslonu će se smanjivati pod utjecajem UV zraka zbog fotoelektričnog efekta.

Ovim pokusom moguće je prikazati djelovanje fotoelektričnog efekta UV zraka na aluminijsku foliju.



Slika 37 Postav pokusa "Fotoelektrični efekt"

Dodatne napomene:

- Pločica kulonmetra, kao i polivinilni štap moraju biti čisti kako bi se omogućilo efikasno nabijanje
- Pokus izvoditi uz povećani oprez zbog prisustva visokog napona gradske mreže te UV – C zraka koje mogu prouzročiti opekotine kože
- Aluminijska folija mora imati dobar kontakt s pločicom kulonmetra

3.5. Pokus: Ionizirajući plamen

Pribor:

metalna kugla, polivinilni štap, sintetička krpica, kulonmetar, drvene žigice

Priprema:

Pločicu kulonmetra zamijeniti metalnom kuglom. Uključiti kulonmetar te poništiti mjerenje pritiskom na crveno dugme.

Izvođenje:

Polivinilnim štapom nabiti metalnu kuglu kulonmetra te udaljiti štap barem 30 cm kako ne bi utjecao na mjerenje. Upaliti drvenu žigicu te ju polako približavati metalnoj kugli.

Vrijednost mjerenja će početi brzo opadati kada se upaljena žigica nalazi u blizini kugle.

Ovim pokusom moguće je pokazati svojstva i djelovanje ionizirajućeg zraka na slobodni naboj kugle. Ovaj pokus također otvara mogućnost rasprave o plamenu žigice i zašto on ionizira okolni zrak.



Slika 38 Pribor pokusa "Ionizirajući plamen"



Slika 39 Postav pokusa "Ionizirajući plamen"

Dodatne napomene:

- metalna kugla kao i štapa moraju biti čisti kako bi se omogućilo efikasno nabijanje
- žigicom nije potrebno dodirnuti kuglu kako bi došlo do izbivanja naboja

3.6. Pokus: Termoelektronska emisija

Pribor:

staklena žarulja sa žarnom niti, stalak, držač, aluminijska folija, metalni čavao ili štapić, kulonmetar

Priprema:

Postaviti kulonmetar na drveni stalak. Žarulju sa žarnom niti temeljito oprati te ostaviti da se u potpunosti osuši. Potom je namjestiti u držač te je postaviti 10 cm od pločice kulonmetra. Na vrh žarulje postaviti komadić aluminijske folije te je metalnim štapićem spojiti s pločicom kulonmetra.

Izvođenje:

Uključiti kulonmetar te poništiti mjerenje. Upaliti žarulju sa žarnom niti te promotriti vrijednost mjerenja.

U trenutku paljenja žarulje, vrijednost mjerenja će naglo rasti (u negativnom smjeru). Ukoliko se žarulja ugasi, vrijednost će se stabilizirati na trenutnoj vrijednosti.

Ovim pokusom moguće je demonstrirati pojavu termoelektronske emisije, odnosno nakupljanje negativnih naboja na aluminijskoj foliji uslijed visoke temperature žarne niti žarulje. Također je moguće prethodno kulonmetar nabiti pozitivno te ponoviti pokus.



Slika 40 Postav pokusa "Termoelektronska emisija"



Slika 41 Postav pokusa "Termoelektronska emisija"

Dodatne napomene:

- žarulja i pločica kulonmetra moraju biti čisti kako bi pokus uspio
- kulonmetar mora biti ispravno priključen na uzemljenje
- folija ne smije dodirivati metal držača
- preporuča se korištenje keramičkog grla žarulje

4. Zaključak

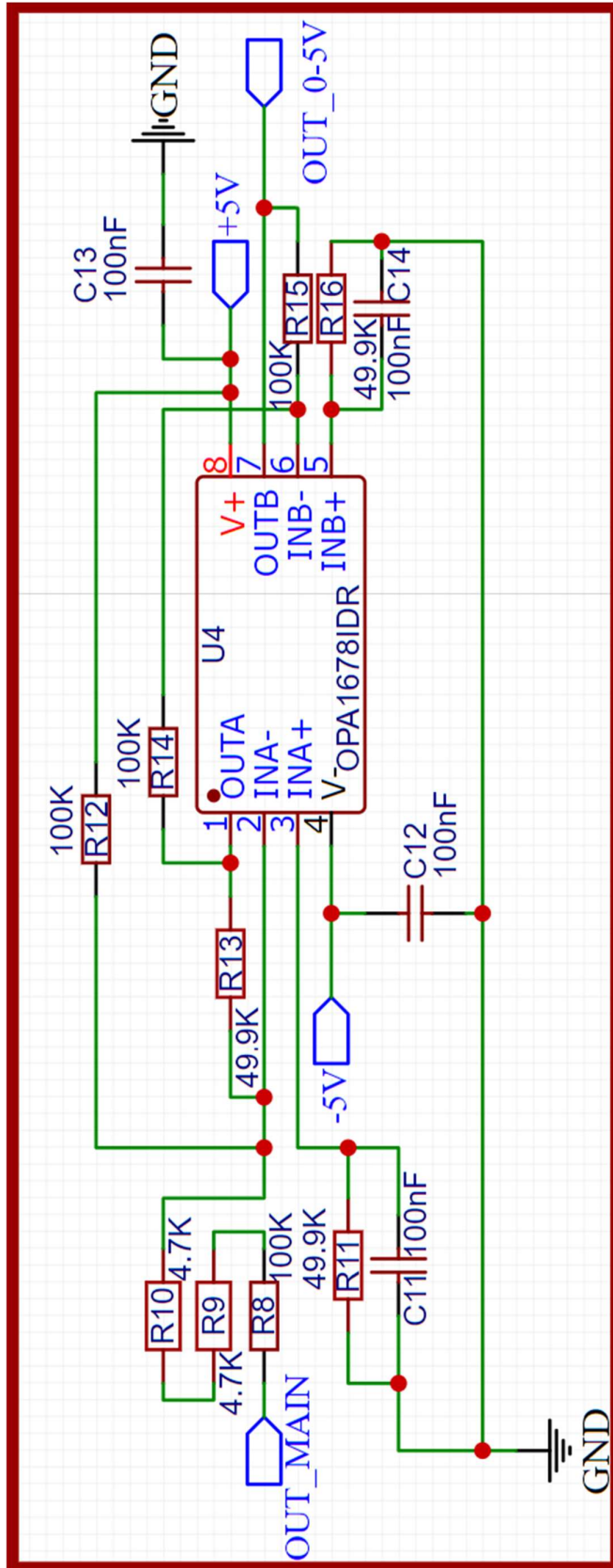
U današnjoj nastavi fizike elektroskop je jedan od glavnih uređaja za izvođenje pokusa u elektrostatiki. Iako elektroskop detektira prisutnost naboja, kulonmetar mjeri kvantitativnu vrijednost naboja koji se nalazi na nekom tijelu te se zbog toga njime mogu reproducirati neki pokusi koje elektroskopom nije moguće. Također, kulonmetar je pogodniji za izvođenje pokusa zbog drastično manje osjetljivosti na nepogodne uvjete okoline (prašina, vlažan zrak i sl.).

U sklopu ovog rada konstruiran je digitalni kulonmetar te detaljno opisan postupak njegove izrade. Izrađeni kulonmetar ima mogućnost prikaza pohranjenog naboja, napona kondenzatora, broja elementarnih naboja te pohranjene energije u mjernim jedinicama Joule i eV. Kulonmetar je izrađen od široko dostupnih dijelova dok je kućište izrađeno koristeći 3D printer. Najzahtjevniji dio izrade svakako je lemljenje sitnih SMD elektroničkih komponenata na tiskanu pločicu gdje je i najveća vjerojatnost pogreške. Ukoliko se upute slijede detaljno, većina potencijalnih prepreka se zaobilazi u potpunosti. Samostalnim sastavljanjem kulonmetra, nastavnici i potencijalno učenici u obliku cijelo godišnjeg grupnog projekta, ostvaruju mogućnost razvijanja tehničkih i digitalnih vještina kao i poprilične financijske uštede. Također je zbog manje cijene i veće robusnosti instrumenta omogućeno individualno izvođenje pokusa od strane učenika na vlastitim klupama čime se smanjuje potreba za frontalnim izvođenjem. Mogućnost kombiniranja digitalnog kulonmetra s već postojećom opremom koja se nalazi u učionicama fizike, omogućeno je izvođenje pokusa koji su dosad bili izvedivi samo u iznimno dobro opremljenim praktikumima, poput kvantitativnog prikaza djelovanja fotoelektričnog efekta, primjerne Faraday-evog kaveza, termoelektronske emisije i sl.

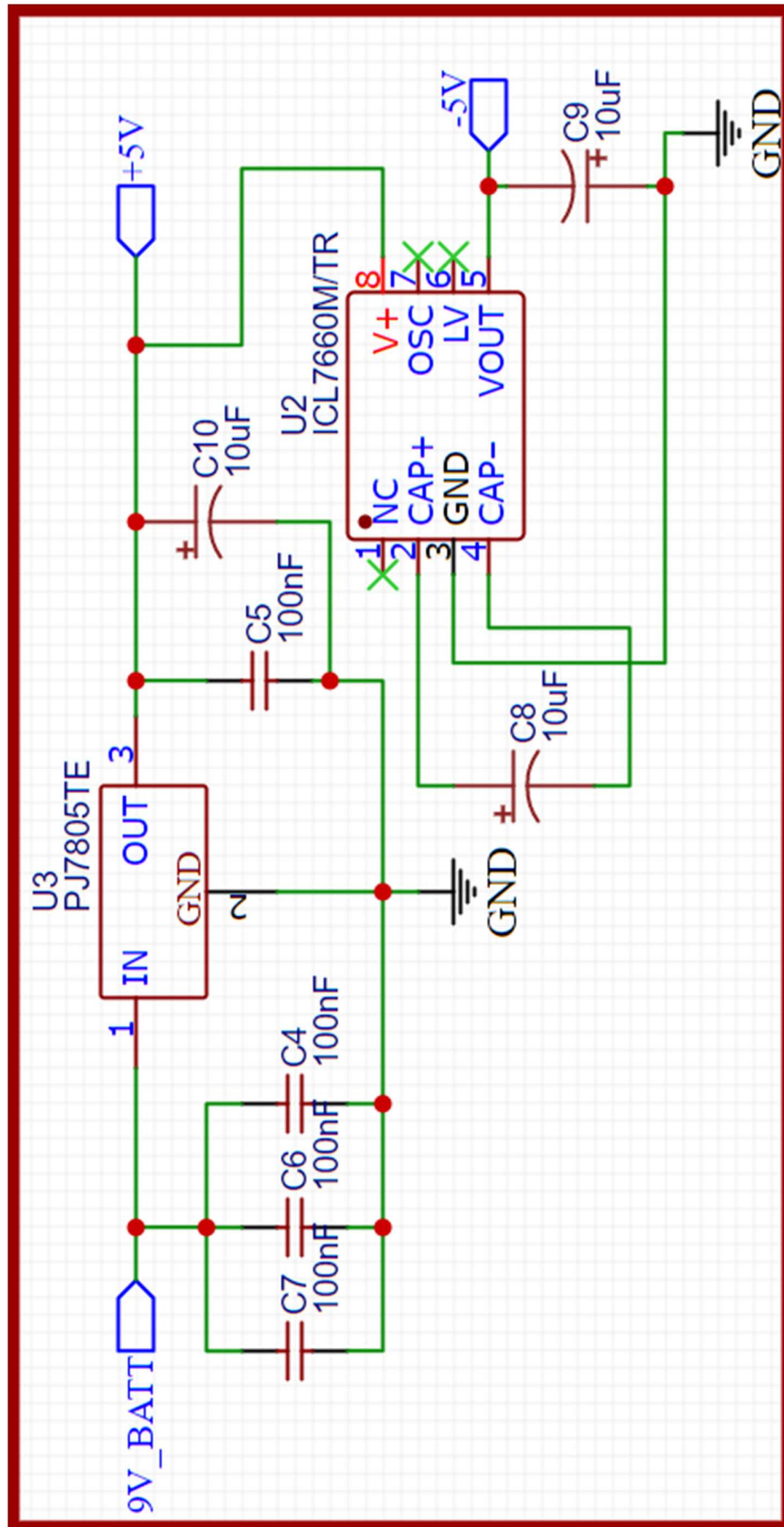
Izvođenje pokusa u nastavi fizike je od iznimne važnosti. Posebno su važni učenički pokusi, odnosno pokusi koje učenici samostalno izvode uz usmjeravanje od strane nastavnika koji imaju veliku ulogu u istraživači usmjerenoj nastavi.

Ovim kulonmetrom nastavnicima i učenicima je dana prilika za zorniji prikaz standardnih pokusa iz područja elektriciteta kao i nekih pokusa koje bez korištenja kulonmetra nije moguće prikazati u školi.

C Shematski prikaz modula za skaliranje signala



D Shematski prikaz modula za napajanje



E Popis komponentata

	Vrijednost	Oznaka	Kataloška oznaka	Količina
1	10uF	C8,C9,C10	CAP-SMD_BD4.0-L4.3-W4.3-FD	3
2	ICL7660M/TR	U2	SOP-8_L4.9-W3.9-P1.27-LS6.0-BL	1
3	OPA1678IDR	U4	SOIC-8_L5.0-W4.0-P1.27-LS6.0-BL	1
4	PJ7805TE	U3	TO-252-2_L6.6-W6.1-P4.57-LS9.9-BR-CW	1
5	18.432MHz	X1	OSC-SMD_4P-L3.2-W2.5-BL	1
6	PZ254V-11-04P	TFT	HDR-TH_4P-P2.54-V-M	1
7	CA3140EZ	U1	DIP-8_L10.3-W7.5-P1.27-LS10.3-BL	1
8	4.7K	R3,R4,R5,R9,R10,R23,R24,R25	R0805	8
9	470	R17,R19,R22,R18	R0805	4
10	49.9K	R11,R13,R16	R0805	3
11	22pF	C20,C21	C0805	2
12	100K	R1,R8,R12,R14,R15,R20,R21	R0805	7
13	C13828	RST,SW2	SW-TH_4P-L6.0-W6.0-P4.50-LS6.5	2
14	ATMEGA32A-AU	U5	TQFP-44_L10.0-W10.0-P0.80-LS12.0-BL	1
15	4532-091-LF	TV1	D1812-BI	1
16	4.7K	R2,CTR	RES-ADJ-SMD_VG039NCH	2
17	17	LED1	LED0805-R-RD	1
18	HDR-IDC-2.54-2X5P	ISP	IDC-TH_10P-P2.54_C5665	1
19	HDR-IDC-2.54-2X6P	LCD	IDC-TH_12P-P2.54_BOOMELE-2X6P-2.54MM	1
20	100nF	C2,C3,C4,C5,C6,C7,C11,C12,C13,C14,C15,C16,C17,C18,C19,C22	C0805	16
21	100nF	C1	CAP-TH_L7.2-W2.5-P5.00-D0.5	1
22	2.2K	R6,R7	R0805	2
23	100uH	L1	L0805	1

24	AO3400A	Q1	SOT-23-3_L2.9- W1.6-P1.90-LS2.8- BR	1
25	MTP125- 1102S1	BATT,RAW,P_LED,SW, OUT,I2C,B1	HDR-TH_2P- P2.54- V_A2541HWV-2P	7

6. Literatura

- [1] CA3140/A, FN957, Revision 10, dostupno na <https://www.renesas.com/us/en/www/doc/datasheet/ca3140-a.pdf>, 13.09.2020.
- [2] Atmega32/L, 2503Q-AVR-02/11, dostupno na <http://ww1.microchip.com/downloads/en/devicedoc/doc2503.pdf>, 13.09.2020.
- [3] L78, DS0422, Revision 36, dostupno na <https://www.st.com/resource/en/datasheet/l78.pdf>, 11.09.2020.
- [4] ICL7660, FN3072, Revision 8.0, dostupno na <https://www.renesas.com/eu/en/www/doc/datasheet/icl7660.pdf>, 13.09.2020.
- [5] NX4832T035, Revision 3.2, dostupno na <https://nextion.tech/datasheets/nx4832t035/>, 11.09.2020.
- [6] Tsai, Chun-An & Liao, Chi-Chun. (2013). Analog-to-digital converting circuit and analog-to-digital converting method.
- [7] Correia, Ana & Barquinha, Pedro & Goes, Joao. (2016). Analog-to-Digital Converters. 10.1007/978-3-319-27192-7_4.
- [8] Bigelow, Timothy. (2020). Operational Amplifiers. 10.1007/978-3-030-31355-5_9.
- [9] Makarov, Sergey & Ludwig, Reinhold & Bitar, Stephen. (2019). Operational Amplifier and Amplifier Models. 10.1007/978-3-319-96692-2_5.
- [10] Al Dahoud, Ali. (2018). Op-Amplifier as Inverting amplifier. 10.13140/RG.2.2.16121.36961.
- [11] Musayev, Javid & Liscidini, Antonio. (2018). Quantized inverter amplifier. Electronics Letters. 54. 10.1049/el.2018.0056.

- [12] Narayanan, Ajith. (1986). Eliminating Sensitivity to Voltmeter Impedance in DC Measurements in a Class of Linear Passive Networks. Proceedings of the IEEE. 74. 1048 - 1049. 10.1109/PROC.1986.13585.
- [13] Noras, Maciej. (2005). Ultra high impedance voltmeter for electrostatic applications. Gastroenterology. 3. 2194 - 2197 Vol. 3. 10.1109/IAS.2005.1518751.
- [14] Miller, P. & Schiff, L.. (1944). A Simple High Impedance A.C. Voltmeter. American Journal of Physics - AMER J PHYS. 12. 173-174. 10.1119/1.1990578.
- [15] Caceci, Marco. (1984). An inexpensive, very high impedance digital voltmeter for selective electrodes. Journal of Chemical Education - J CHEM EDUC. 61. 10.1021/ed061p935.
- [16] Zeeff, T. & Hubing, Todd. (2001). The Role of Decoupling Capacitor ESR in Resonance Suppression.
- [17] Chung, Henry & Yan, W.T. & Sung, Anson. (2009). Active Cancellation of Capacitor ESR and ESL effects for improving converter transient and steady-state response. IEEE Energy Conversion Congress and Expo (ECCE 2009). 723-730. 10.1109/ECCE.2009.5316443.
- [18] Gaib, Raid & Kc, Devendra & Khalied, Raghad. (2016). DETAILED LOSES OF INTERNAL CAPACITOR. 3. 1972-1983.
- [19] Solanki, Kharanshu. (2020). Analysis of Capacitors and their Properties. 10.13140/RG.2.2.30292.83847.
- [20] Kahn, Manfred & Burks, Darnall & Burn, Ian & Schulze, Walter. (2020). Ceramic Capacitor Technology. 10.1201/9781003065791-4.
- [21] Ma, Ning & Liu, Weijian & Qin, Zhenjie & Lai, Xiangdong & Dong, Feng. (2017). Analysis and experiment of capacitor charging characteristics. IOP

Conference Series: Materials Science and Engineering. 272. 012004. 10.1088/1757-899X/272/1/012004.

- [22] Keat, Yeoh & Yin, Yap & Ramli, Mohammad & Teh, P.L. & Chie, Song. (2019). Effects of infill density on the mechanical properties of 3D printed PLA and conductive PLA. AIP Conference Proceedings. 2129. 020013. 10.1063/1.5118021.
- [23] Stopforth, Riaan. (2020). Points to take note for the Programming of Microcontrollers - focusing on ATMEL ATMEGA 328P and CodeVisionAVR. 10.13140/RG.2.2.23829.68323.
- [24] Vosteen, R.E. & Bartnikas, R.. (1987). ELECTROSTATIC CHARGE MEASUREMENTS..
- [25] Ltd, Baldwin. (1951). Electrostatic charge measurement. Journal of Scientific Instruments. 28. 158-158. 10.1088/0950-7671/28/5/417.