

Kolotur promjenjivog momenta inercije

Rašperger, Mihael

Master's thesis / Diplomski rad

2020

Degree Grantor / Ustanova koja je dodijelila akademski / stručni stupanj: **University of Zagreb, Faculty of Science / Sveučilište u Zagrebu, Prirodoslovno-matematički fakultet**

Permanent link / Trajna poveznica: <https://um.nsk.hr/um:nbn:hr:217:162617>

Rights / Prava: [In copyright](#)/[Zaštićeno autorskim pravom.](#)

Download date / Datum preuzimanja: **2024-12-19**



Repository / Repozitorij:

[Repository of the Faculty of Science - University of Zagreb](#)



Kolotur promjenjivog momenta inercije

Rašperger, Mihael

Master's thesis / Diplomski rad

2020

Degree Grantor / Ustanova koja je dodijelila akademski / stručni stupanj: **University of Zagreb, Faculty of Science / Sveučilište u Zagrebu, Prirodoslovno-matematički fakultet**

Permanent link / Trajna poveznica: <https://um.nsk.hr/um:nbn:hr:217:162617>

Rights / Prava: [In copyright](#)/[Zaštićeno autorskim pravom.](#)

Download date / Datum preuzimanja: **2024-06-19**



Repository / Repozitorij:

[Repository of the Faculty of Science - University of Zagreb](#)



SVEUČILIŠTE U ZAGREBU
PRIRODOSLOVNO-MATEMATIČKI FAKULTET
MATEMATIČKI ODSJEK

Mihael Rašperger

KOLOTUR PROMJENJIVOG MOMENTA
INERCIJE

Diplomski rad

Zagreb, 2020

SVEUČILIŠTE U ZAGREBU
PRIRODOSLOVNO-MATEMATIČKI FAKULTET
MATEMATIČKI ODSJEK

INTEGRIRANI PREDDIPLOMSKI I DIPLOMSKI SVEUČILIŠNI STUDIJ
FIZIKA I MATEMATIKA

Mihael Rašperger

Diplomski rad

Kolotur promjenjivog momenta inercije

Voditelj diplomskog rada: prof. dr. sc. Nikola Poljak

Ocjena diplomskog rada: _____

Povjerenstvo: 1. _____

2. _____

3. _____

Datum polaganja: _____

Zagreb, 2020

Zahvaljujem svojem mentoru, prof. dr. sc. Nikoli Poljaku, na pruženoj prilici, vodstvu i pomoći prilikom izrade ovog diplomskog rada.

Hvala svim mojim prijateljima i kolegama, jer su mi uljepšali studentske dane.

Na kraju, najveće hvala mojim roditeljima i sestri na strpljenju.

Sadržaj

1. UVOD	5
1.1 KRUTO TIJELO	5
1.2 MOMENT SILE I MOMENT INERCIJE.....	4
2. KOLOTUR	7
2.1 IDEALNI KOLOTUR	7
2.2 REALNI KOLOTUR	8
2.3 IZRADA KOLOTURA PROMJENJIVOG MOMENTA INERCIJE	13
3. ODREĐIVANJE I_k I PROMATRANJE PONAŠANJA KOLOTURA	17
3.1 ODREĐIVANJE I_k	17
3.2 PONAŠANJE KOLOTURA PRILIKOM GIBANJA	22
4. ZAKLJUČAK	28
5. LITERATURA	29
6. SAŽETAK	29
7. SUMMARY	29
8. ŽIVOTOPIS	30
9. DODACI	30

1. Uvod

Ovaj rad baviti će se realnim kolotutom. Kolotur je kotač koji ima žlijeb preko kojeg se može prebaciti uže. Ovakav uređaj se koristi još od davnina. U prvom dijelu rada općenito je opisana fizika krutog tijela i razlika između idealnog i realnog kolotura. Nakon ovog dijela određivati će se eksperimentalno moment inercije kolotura, kao i promatrati ponašanje istog prilikom gibanja.

1.1 Kruto Tijelo

Kruto tijelo je tijelo koje ne mijenja svoj oblik kada na njega djeluje sila. Kruto tijelo je idealizirani model kojim aproksimiramo realna čvrsta tijela. Sastoji se od mnoštva čestica. Gibanje krutog tijela opisujemo pomoću središta mase. Središte mase je zamišljena točka koja se nalazi na prosječnoj udaljenosti od svih čestica nekog tijela:

$$\vec{r}_{cm} = \frac{\sum_i m_i \vec{r}_i}{\sum_i m_i}. \quad (1)$$

Prilikom gibanja krutog tijela središte mase se giba kao materijalna točka u kojoj je koncentrirana sva masa sustava.

Gibanje krutog tijela može se opisati kao zbroj translacija i rotacija. Tijelo se giba translatorno ako crta koja povezuje bilo koje dvije njegove čestice u prostoru zadržava smjer u prostoru. Dakle, za vrijeme gibanja sve čestice krutog tijela ostaju paralelne svom početnom položaju. Za opis ovakvog gibanja dovoljno je znati gibanje jedne čestice od koje se tijelo sastoji. Sve ostale imaju jednake brzine i akceleracije. U skladu s tim dovoljno je znati gibanje središta mase jer se rezultantna sila koja djeluje na tijelo može promatrati kao da djeluje u toj točki. Osim translacije kruto tijelo može i rotirati. Rotacija je gibanje svih čestica krutog tijela oko središta mase. Putanje čestica su kružnice sa središtem koje leži na pravcu koji prolazi kroz centar mase. Ovaj pravac naziva se os rotacije. Gibanje krutog tijela

može se opisati kao kombinacija ova dva nezavisna gibanja. Centar mase translacija, a ostale čestice rotiraju oko osi rotacije.

Osim pomoću osnovnih veličina poput brzine, puta i akceleracije, za opisivanje gibanja krutog tijela uvode se još pojmovi kutne brzine, kutna akceleracije, perioda...

Gibanjem oko osi rotacije koja je učvršćena čestica za vrijeme t prebriše kut φ . Relacija koja povezuje polumjer r , luk kruženja s i kut φ :

$$s = \varphi \cdot r \quad (2)$$

Sve čestice koje rotiraju oko osi rotacije imaju kutnu brzinu ω . Ako neka čestica za neki interval vremena Δt prijeđe kut $\Delta\varphi$. Kutnu brzinu ω definiramo kao:

$$\omega = \frac{\Delta\varphi}{\Delta t} \quad (3)$$

Smjer kutne brzine određuje se pomoću pravila desne ruke. Palac se stavi u smjeru osi rotacije, a prsti pokazuju smjer rotacije tijela. Pozitivan smjer kutne brzine je obrnuto od smjera kazaljke na satu, negativan smjer je u smjeru kazaljke na satu.

Osim kutne brzine čestice imaju i obodnu brzinu \vec{v} . Obodna brzina je brzina kojom se giba čestica na obodu kružne putanje oko osi rotacije. Ove dvije brzine su povezane sljedećom relacijom:

$$\vec{v} = \vec{\omega} \times \vec{r} \quad (4)$$

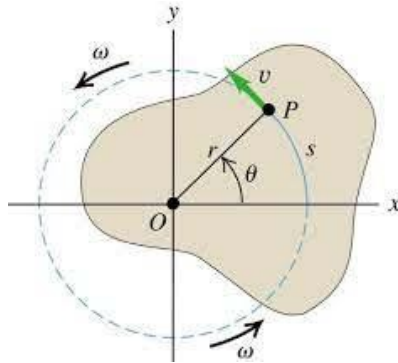
Iz gornje relacije možemo zaključiti da je što je neka točka krutog tijela udaljenija od osi rotacije njena obodna brzina je veća za danu kutnu brzinu.

Kako je jednolika rotacija čestice krutog tijela oko osi rotacije periodično gibanje, mogu se definirati period T , kružna frekvencija ω i frekvencija f . Period je vrijeme jednog ophoda, znači vrijeme koje je potrebno da čestica prijeđe kut 2π . Sljedećim relacijama pokazani su odnosi ove tri veličine:

$$\omega = \frac{2\pi}{T} \quad (5)$$

$$T = \frac{1}{f}, \quad (6)$$

$$\omega = 2\pi f. \quad (7)$$



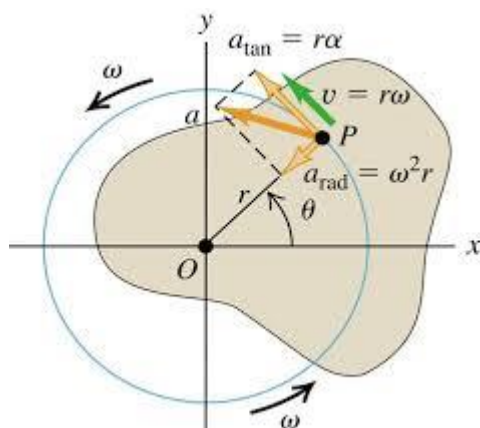
Slika 1: Rotacija krutog tijela oko osi rotacije konstantom kutnom brzinom[1].

Do sada se promatralo jednoliko gibanje krutog tijela. Ukoliko čestica krutog tijela usporava ili ubrzava prilikom rotacije oko osi rotacije ona ima kutnu akceleraciju. Kutna akceleracija se definira kao promjena kutne brzine $\Delta\vec{\omega}$ u intervalu vremena Δt :

$$\vec{\alpha} = \frac{\Delta\vec{\omega}}{\Delta t}. \quad (8)$$

Smjer kutne akceleracije jednak je smjeru promjene kutne brzine. Ukoliko čestica krutog tijela koja rotira oko osi rotacije ubrzava, tada osim kutne akceleracije ima i tangencijalnu akceleraciju. Tangencijalna akceleracija povezana je sa promjenom obodne brzine, a kutna akceleracija sa promjenom kutne brzine. Kutna i tangencijalna akceleracija povezane su relacijom:

$$\alpha = \frac{a_t}{r}. \quad (9)$$



Slika 2: Rotacija krutog tijela oko osi rotacije sa konstantnom kutnom akceleracijom[1].

1.2 Moment sile i moment inercije

Ako na kruto tijelo djeluje neka vanjska sila \vec{F} , ona može uzrokovati translaciju i rotaciju tijela oko neke osi. Kako će sila djelovati na kruto tijelo ovisi o smjeru djelovanja sile, o iznosu sile i o tome pod kojim kutom ta sila djeluje na kruto tijelo. Veličina koja opisuje djelovanje sile na kruto tijelo naziva se moment sile \vec{M} . Moment sile ovisi o iznosu sile \vec{F} i kraku sile \vec{r} . Dan je sljedećom relacijom:

$$\vec{M} = \vec{r} \times \vec{F}. \quad (10)$$

Mjerna jedinica za moment sile je Newton-metar (Nm). Vektor momenta sile okomit je na ravninu u kojoj leže sila \vec{F} i krak sile \vec{r} .

S obzirom na to da se kruto tijelo sastoji od mnoštva čestica ukupni moment sile dobivamo zbrajanjem svih momenata sila koji djeluju na svaku pojedinu česticu. Izraz za moment sile na jednu česticu koja kruži oko osi rotacije je dan relacijom:

$$M = r \cdot F_t = r \cdot m \cdot a_t, \quad (11)$$

pri čemu je F_t tangencijalna komponenta sile koja uzrokuje rotaciju, a a_t tangencijalna akceleracija. Sada je ukupni moment sile dan sa izrazom:

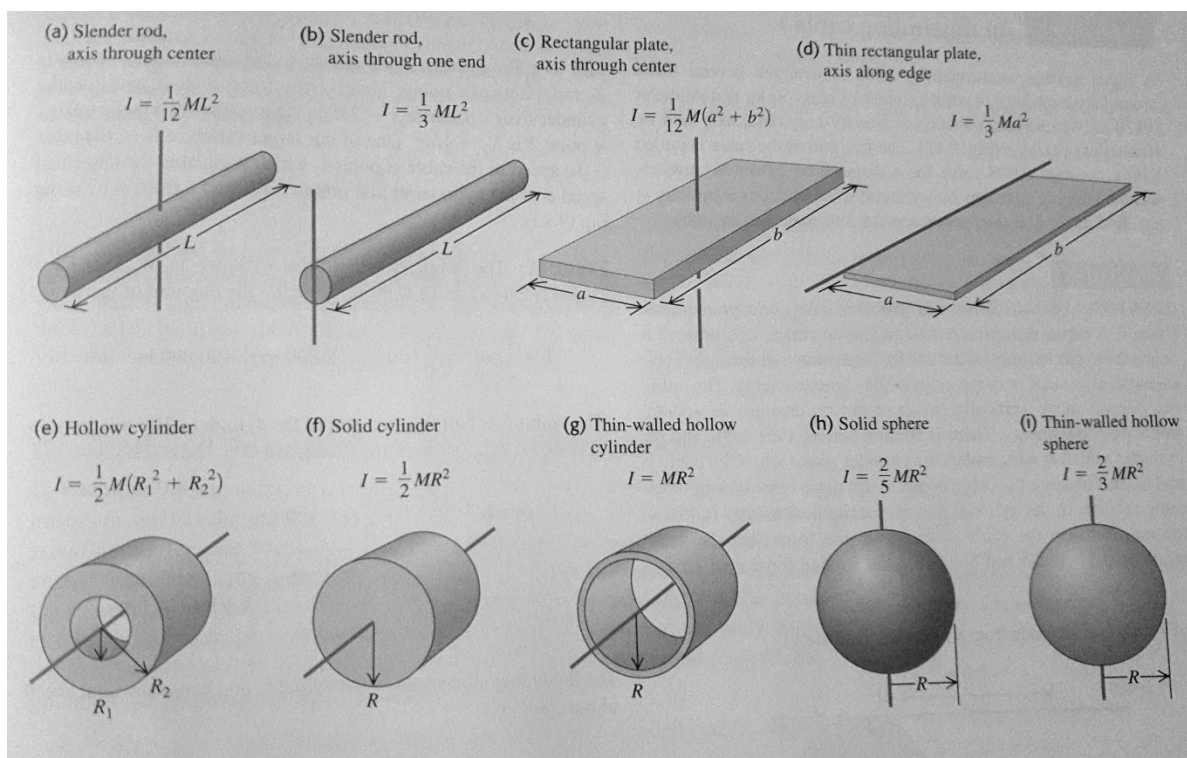
$$M = \sum_i M_i = \sum_i r_i m_i a_t = \sum_i (m_i r_i^2) \alpha = \alpha \sum_i (m_i r_i^2). \quad (12)$$

U gornjem izvodu koristila se relacija (9). Kutna akceleracija je ista za sve čestice krutog tijela koje rotira pa se zbog toga može izlučiti izvan sume.

Sada se može uvesti još jedna veličina kojom se opisuje rotacija krutog tijela, moment inercije. Moment inercije dan je sljedećim izrazom:

$$I = \sum_i m_i r_i^2. \quad (13)$$

Moment inercije je veličina koja opisuje tromost krutog tijela s obzirom na rotacijsko gibanje odnosno opisuje koliko se kruto tijelo protivi promjeni rotacijskog gibanja. Mjerna jedinica za moment tromosti je kilogram metar kvadratni (kg m^2). U translacijskom gibanju analogna veličina momentu inercije bila bi masa. Moment inercije ovisi o masi tijela, obliku tijela i o tome kako je masa raspoređena u odnosu na os rotacije.



Slika 3: moment inercije za različita tijela [1].

Izraz (13) se koristi za izračun momenta inercije ako tijelo rotira s obzirom na os rotacije (os koja prolazi kroz središte mase). Za slučajeve kada to nije tako koristi se Steinerov teorem

ili teorem o paralelnim osima. Pomoću njega se može izračunati moment inercije za rotaciju oko bilo koje osi koja je paralelna s osi rotacije. Steinerov teorem je dan sljedećim izrazom:

$$I = I_{cm} + md^2, \quad (14)$$

pri čemu je I_{cm} moment inercije oko osi rotacije, m masa tijela koje rotira, a d udaljenost između osi.

Sada se izraz (12) može pojednostavljeno napisati kao:

$$\vec{M} = I \cdot \vec{\alpha}. \quad (15)$$

Ovaj izraz se još naziva jednadžba rotacije i ona je ekvivalent 2. Newtonovom zakonu za translacijsko gibanje. \vec{M} je ukupni moment sila odnosno jednak je zbroju momenata sila svih vanjskih sila s obzirom na os rotacije. Ukoliko je ukupni moment sile (izraz (15)) konstantan, konstantna je i kutna akceleracija iz čega slijedi da kruto tijelo rotira jednoliko ubrzano. Ukoliko je ukupni moment sile jednak nuli kruto tijelo miruje ili se rotira konstantnom kutnom brzinom.

Translacija		Rotacija	
Pozicija	x	kut	φ
brzina	v	Kutna brzina	ω
akceleracija	a	Kutna akceleracija	α
Jednadžbe gibanja	$x = \bar{v} \cdot t$ $v = v_0 + at$ $x = x_0 + v_0 t + \frac{1}{2} at^2$	Jednadžbe gibanja	$\varphi = \bar{\omega} \cdot t$ $\omega = \omega_0 + \alpha t$ $\varphi = \varphi_0 + \omega_0 t + \frac{1}{2} \alpha t^2$
Masa	m	Moment inercije	I
Drugi Newtonov zakon	$\vec{F} = m\vec{a}$	Drugi Newtonov zakon	$\vec{M} = I\vec{\alpha}$

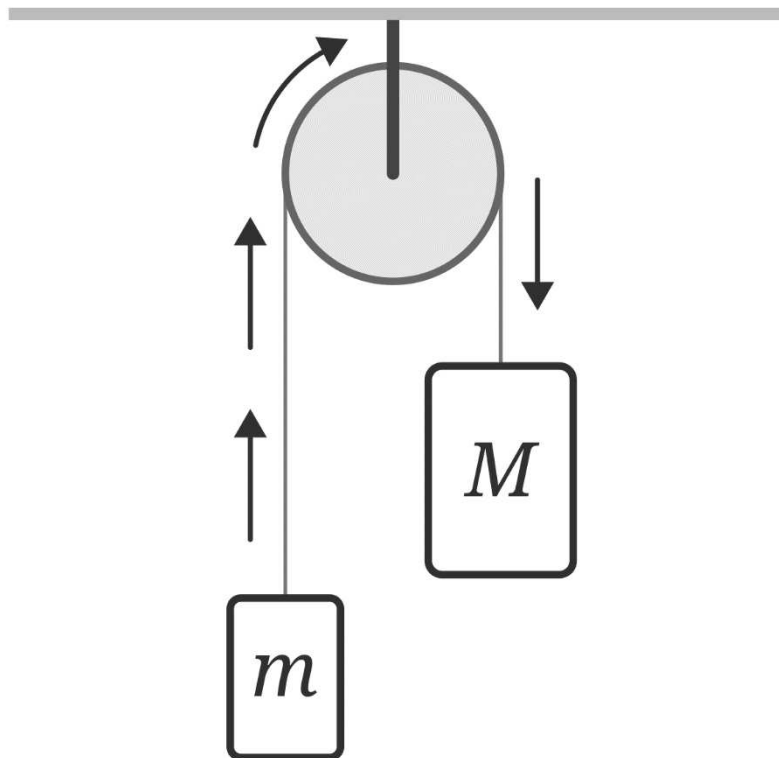
Tablica 1: prikaz analogije translacijskog i rotacijskog gibanja.

2. Kolotur

Kolotur je kotač sa žlijebom preko kojeg je prebačeno uže (2). Razlikuju se dvije vrste kolotura: nepomičan kolotur i pomičan kolotur. Nepomičan kolotur je pričvršćen na jednom mjestu i okreće se oko osi rotacije (os koja prolazi kroz njegov centar mase). Pomičan kolotur se isto tako okreće oko svoje osi rotacije, no za razliku od nepomičnog kolotura, on se može gibati s teretom. Ovaj rad će se baviti nepomičnim koloturima.

2.1 Idealni kolotur

Idealni kolotur je onaj kolotur koja nema masu i ne međudjeluje trenjem s užetom. Sila napetosti niti ima istu vrijednost u svim točkama duž užeta. Jednaka je sili kojom uže djeluje na predmete koji su obješeni na uže. Sila napetosti niti koja je prebačena preko idealnog kolotura mora biti jednaka s obje strane kolotura. Na slici 4 prikazan je primjer idealnog kolotura na koji su obješena dva utega.



Slika 4: Primjer idealnog kolotura.

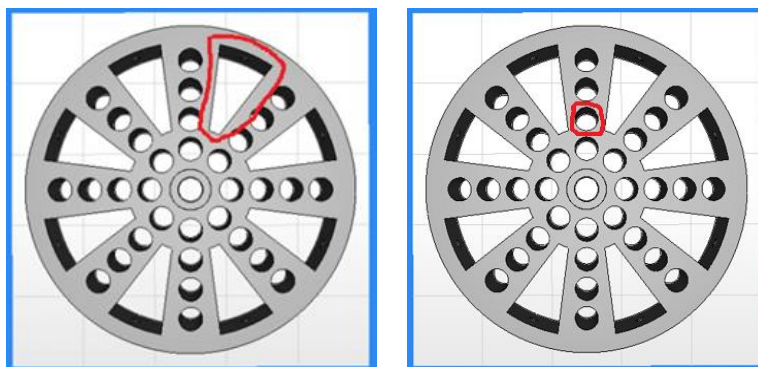
Na tijelo mase m djeluje prema dolje sila F_{g1} , a ubrzava gore sila napetosti niti T koja je veća od sile gravitacije F_{g1} zato jer tijelo mase m ubrzava prema gore. Na tijelo mase M djeluje sila napetosti užeta T prema gore i sila gravitacije F_{g2} . S obzirom na to da se radi o idealnom koloturu i užetu, sila napetosti niti mora biti ista na oba tijela. Sila F_{g2} je veća od sile napetosti niti T , jer tijelo mase M ubrzava prema dolje. Matematički ovaj sustav možemo opisati sljedećim relacijama:

$$\text{Tijelo mase } m: \quad F_{g1} - T = -ma, \quad (16)$$

$$\text{Tijelo mase } M: \quad F_{g2} - T = Ma. \quad (17)$$

2.2 Realni kolotur

Ovaj rad će se baviti realnim kolotutom. Za razliku od idealnog kolotura on ima masu i rotira zajedno s niti. Za računanje momenta inercije ovog kolotura koristit će se Steinerov teorem. Na slici 5 prikazan je kolotur koji smo izradili za potrebe ovog rada i čiji moment inercije treba izračunati. Najprije se izračuna moment inercije punog kolotura, a zatim se od istog oduzimaju momenti inercije rupa (slika 5 a i b). Kolotur ima 8 većih jednakih rupa pa se njihovi momenti inercije zbrajaju. Isti process se ponovi i za manje rupe na koloturu kojih ima 32.

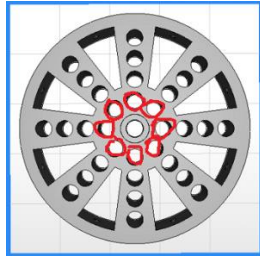


a) 8 većih rupa

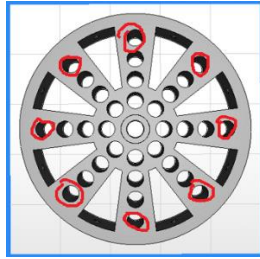
b) 32 manje rupe

Slika 5: Prikaz realnog kolotura koja se koristi u eksperimentu.

Budući da po Steinerovom teoremu moment inercije ovisi o udaljenost rupe od osi rotacije, sve manje rupe na koloturi nemaju isti moment inercije. Na slici 6 prikazana su 2 različita slučaja.



Rupa na d_1



Rupa na d_4

Slika 6: Prikaz različitih slučajeva za izračun momenta inercije.

Oznake koje će se koristiti u računu su:

I – moment inercije,

R -radijus cijelog kolotura,

r_u – unutarnji radijus rupe na slici 6.,

r_v – vanjski radijus rupe na slici 6.,

m_k – masa koloture,

m_d – masa diska,

A_k – površina koloture,

Φ – kut koji zatvara rupa na slici 6.,

σ – površinska gustoća,

ρ – volumna gustoća,

I_d – moment inercije diska,

m_r - masa rupe,

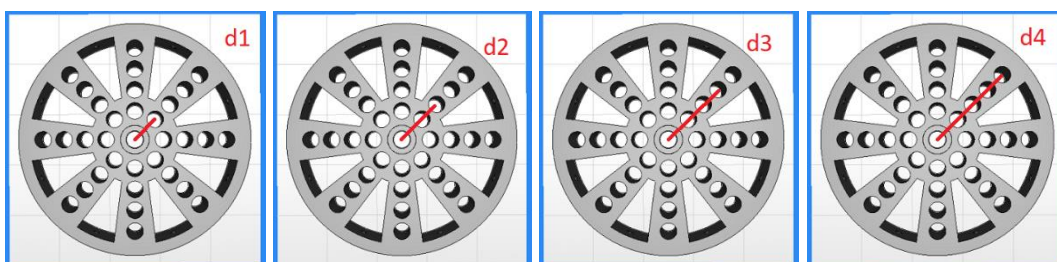
r - polumjer rupe,

d - udaljenost rupe od osi rotacije.

1) Moment inercije punog tijela/diska (bez rupa):

$$I_d = \frac{1}{2} m_d \cdot R^2 = \frac{1}{2} \sigma \cdot (R^2 \pi) \cdot R^2 = \frac{1}{2} \sigma \cdot R^4 \pi . \quad (18)$$

2) Moment inercije malih rupa na udaljenostima d_1 , d_2 , d_3 i d_4 :



Slika 7: Prikaz različitih slučajeva za izračun momenta inercije.

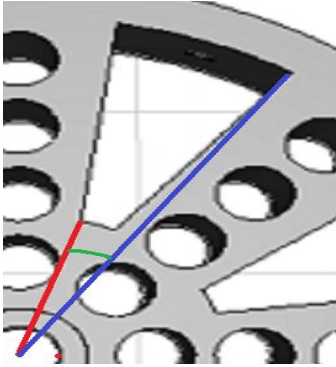
$$I_{d1} = \frac{1}{2} \cdot m_r \cdot r^2 + m_r \cdot d_1^2 = \frac{1}{2} (\sigma \cdot r^2 \pi) \cdot r^2 + (\sigma \cdot r^2 \pi) \cdot d_1^2 = \sigma \cdot r^2 \pi \cdot \left(\frac{r^2}{2} + d_1 \right), \quad (19)$$

$$I_{d2} = \frac{1}{2} \cdot m_r \cdot r^2 + m_r \cdot d_2^2 = \frac{1}{2} (\sigma \cdot r^2 \pi) \cdot r^2 + (\sigma \cdot r^2 \pi) \cdot d_2^2 = \sigma \cdot r^2 \pi \cdot \left(\frac{r^2}{2} + d_2 \right), \quad (20)$$

$$I_{d3} = \frac{1}{2} \cdot m_r \cdot r^2 + m_r \cdot d_3^2 = \frac{1}{2} (\sigma \cdot r^2 \pi) \cdot r^2 + (\sigma \cdot r^2 \pi) \cdot d_3^2 = \sigma \cdot r^2 \pi \cdot \left(\frac{r^2}{2} + d_3 \right), \quad (21)$$

$$I_{d4} = \frac{1}{2} \cdot m_r \cdot r^2 + m_r \cdot d_4^2 = \frac{1}{2} (\sigma \cdot r^2 \pi) \cdot r^2 + (\sigma \cdot r^2 \pi) \cdot d_4^2 = \sigma \cdot r^2 \pi \cdot \left(\frac{r^2}{2} + d_4 \right). \quad (22)$$

3) Moment inercije većih rupa:



Slika 8: prikaz veće rupe.

Plavom bojom je označen vanjski radijus Rv , crvenom unutarnji Ru , a kut Φ koji oni zatvaraju zelenom. Za Kartezijev sustav vrijedi sljedeća relacija:

$$I = \int_{rupa} (x^2 + y^2) dm. \quad (23)$$

Prelaskom u cilindrični sustav dobivaju se sljedeće relacije:

$$\begin{aligned} I &= \int \rho^2 \cdot \sigma \cdot dA = \int \rho^2 \cdot \sigma \cdot d\rho \cdot \rho \cdot d\Phi \\ &= \sigma \cdot \int_{Ru}^{Rv} \rho^3 d\rho \cdot \int_0^{\Delta\Phi} d\Phi = \sigma \cdot \frac{Rv^4 - Ru^4}{4} \cdot \Delta\Phi. \end{aligned} \quad (24)$$

Sada su izračunati momenti inercije koji su potrebni za izračun momenta inercije cijelog kolotura. Ukupni moment inercije se računa tako da se od momenta inercije punog tijela oduzmu momenti inercija 8 većih rupa, 1 rupa u centru, 8 manjih rupa d_1 , 8 manjih rupa d_2 , 8 manjih rupa d_3 i 8 manjih rupa d_4 . Matematički se to može iskazati sljedećom relacijom:

$$\begin{aligned} I &= \frac{1}{2} \sigma \cdot R^4 \pi - 8 \cdot \left(\sigma \cdot \frac{Rv^4 - Ru^4}{4} \cdot \Delta\Phi \right) - \frac{1}{2} \sigma \cdot r^4 \pi \cdot 33 - 8 \cdot (\sigma \cdot r^2 \pi) \cdot (d_1^2 + d_2^2 + d_3^2 + d_4^2) \\ &= \frac{1}{2} \sigma \cdot R^4 \pi - 2 \cdot \sigma \cdot (Rv^4 - Ru^4) \cdot \Delta\Phi - \sigma \cdot r^4 \pi \left[\frac{33}{2} + \frac{8}{r^2} (d_1^2 + d_2^2 + d_3^2 + d_4^2) \right]. \end{aligned} \quad (25)$$

Ako se sada zamjeni s $\sigma = \frac{\text{masa kolotura}}{\text{površina kolotura}} = \frac{m_k}{A_k}$,

$$I = \frac{m_k}{A_k} \cdot [\dots] = \frac{m_k \cdot \left[\frac{1}{2} R^4 \pi - 2 \cdot (Rv^4 - Ru^4) \cdot \Delta\Phi - r^4 \pi \left[\frac{33}{2} + \frac{8}{r^2} (d_1^2 + d_2^2 + d_3^2 + d_4^2) \right] \right]}{\left[R^2 \pi - 8 \cdot \Delta\Phi \cdot \frac{Rv^2 - Ru^2}{2} - 33r^2 \pi \right]} \quad (26)$$

U centar kolotura dodali smo kuglični ležaj, pa to treba dodati u moment inercije.

Za sustav sa kugličnim ležajevima vrijedi:

I_s - moment inercije sustava,

I_k - moment inercije kolotura,

m_L - masa ležaja,

R_L - radijus ležaja .

Vrijedi:

Ako eksperimentalno želimo orediti I_K ,

$$I_S = I_k + m_L \cdot R_L^2 \quad (27)$$

Na kolotur se preko niti ovjesi uteg mase m i tad vrijede jednadžbe gibanja:

$$\text{Kolotur:} \quad RT = I_S \cdot \alpha = I_S \cdot \frac{a}{R} \quad (28)$$

$$\text{Uteg:} \quad ma = mg - T \quad (29)$$

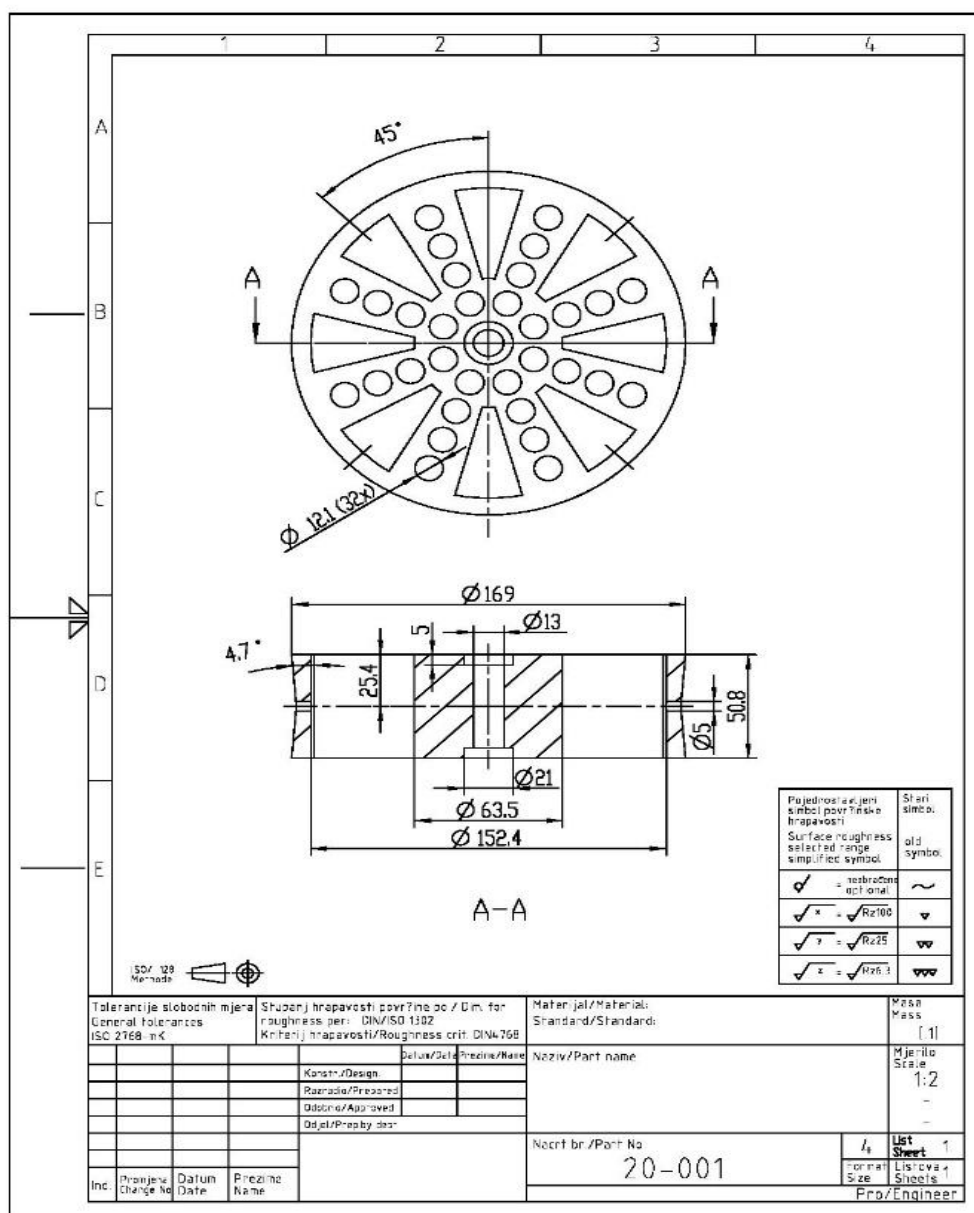
Iz toga slijedi moment inercije sustava : $I_S \cdot = m \cdot R^2 \cdot \left(\frac{g}{a} - 1 \right)$.

Odnosno, mogli bi napraviti provjeru za izvod od raanije i napisati:

$$I_k = I_S - m_L \cdot R_L^2 \quad (30)$$

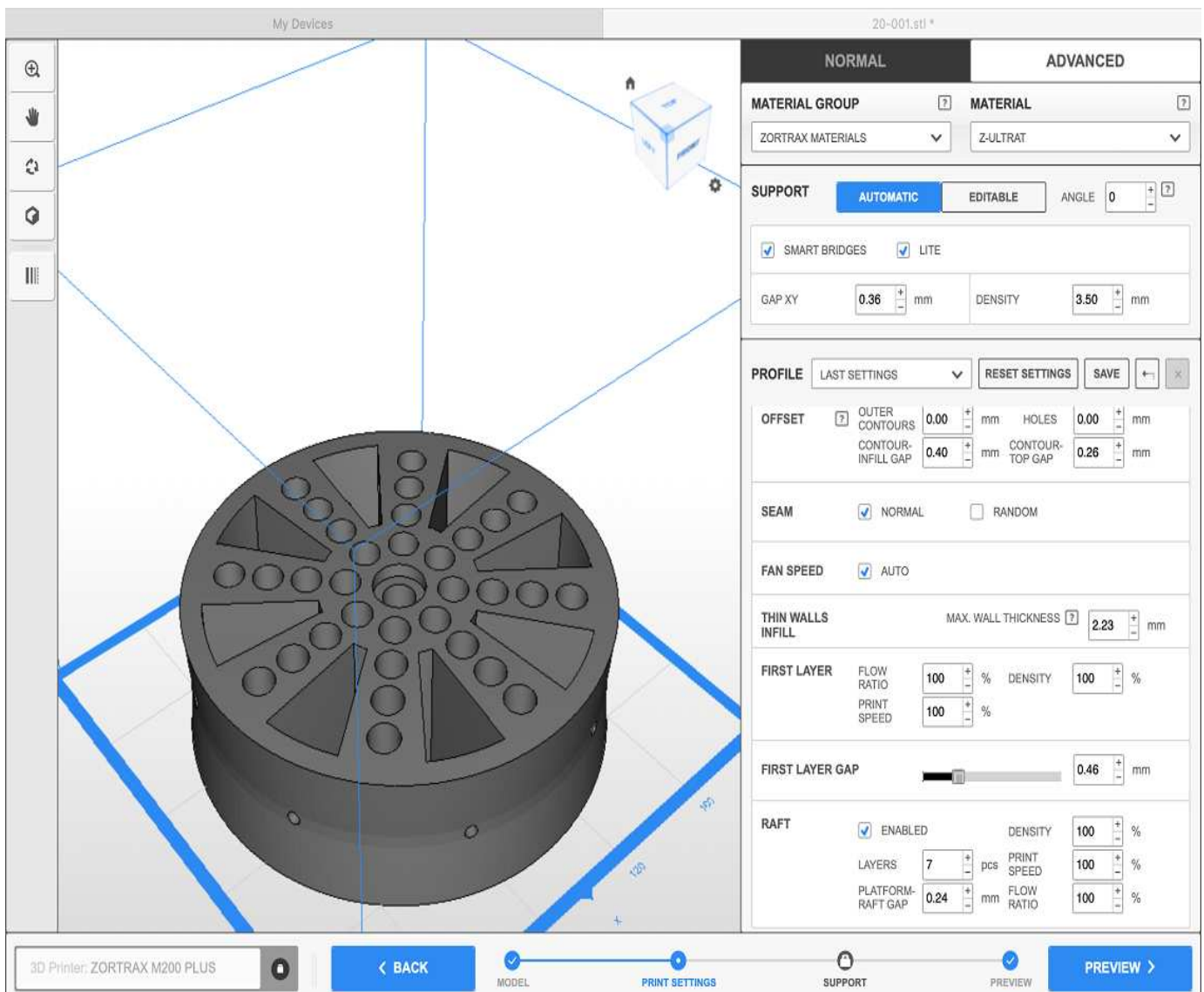
2.3 Izrada kolotura promjenjivog momenta inercije

U svrhu eksperimenta izradio se kolotur promjenjivog momenta inercije i promjenjivog položaja centra mase. Kolotur se modelirao u programu SolidWorks, koji služi za 3D modeliranje i programiranje CNC strojeva. Nacrti se mogu vidjeti na sljedećim slikama i u dodacima.

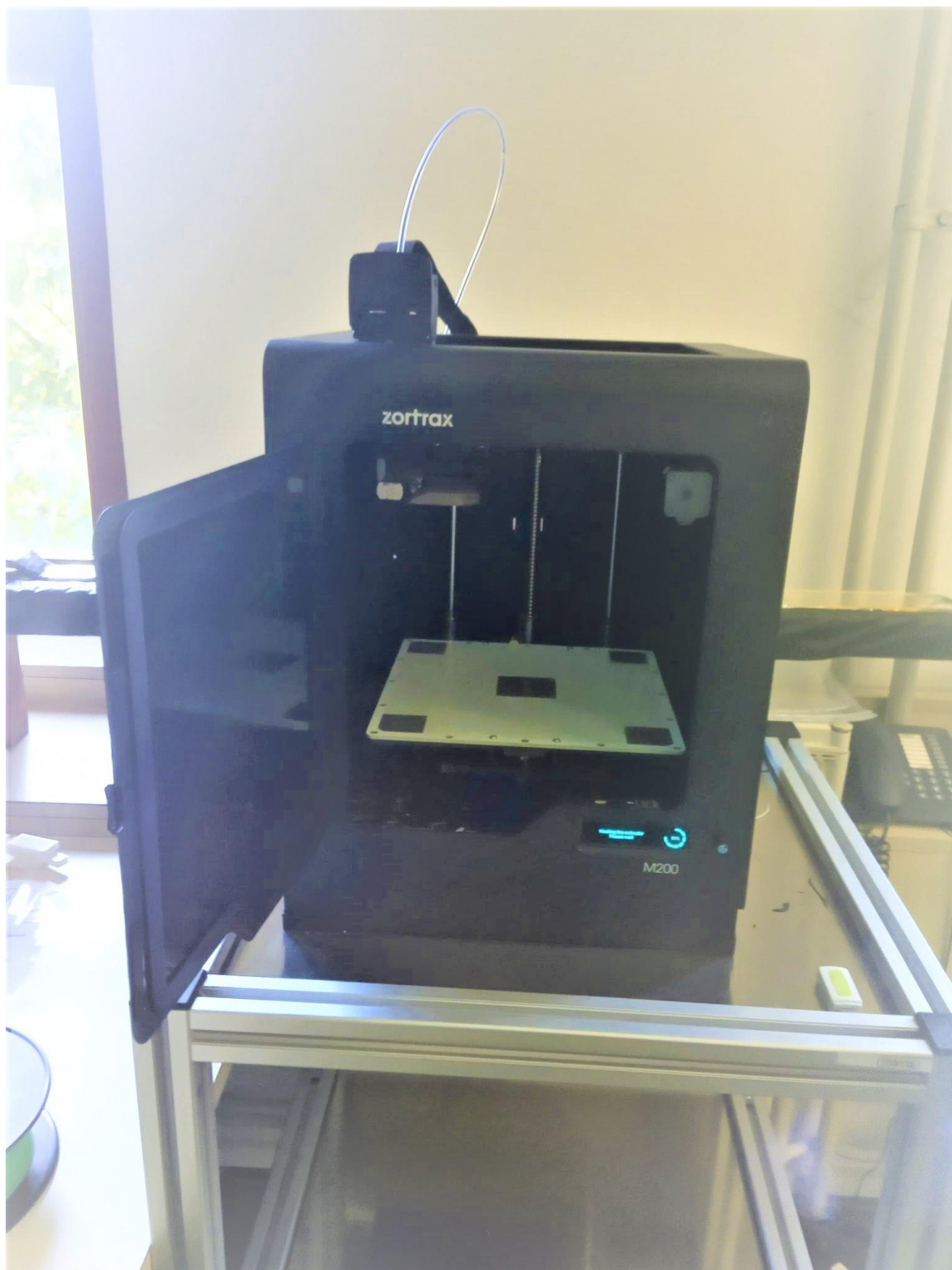


Slika 9: Nacrt koloture i presjek A-A.

Nakon izrade nacrtu kolotur se printao na 3d printeru koji se nalazi na Fizičkom odsjeku Prirodoslovno-matematičkog fakulteta u Zagrebu. Izabrala se pogodna nit za printanje i sam proces printanja trajao je 30 sati. Printer i postavke printera mogu se vidjeti na sljedećim slikama.



Slika 10: Postavke za printanje u 3D printeru.



Slika 11: 3D printer.

Nakon što se isprintao kolotur treba napraviti i nabaviti ostale dijelove.

Ostali sastavi uređaja:

Osovina - izrađena tokarenjem iz okruglog \varnothing -15 mm nehrđajućeg čelika kvalitete 14301 prema nacrtu na u dodatku.

Kuglični ležajevi - kuglični ležaj tip SKF d-12, D-21, B-5 mm – komada 2,

Matica - matica M8, komada 1,

Podloška - podloška A-8,4 – komada 1,

Stalak - izrađen ručno – komada 1 i

Pinovi/Pinići - izrađeni odsjecanjem iz okruglog \varnothing -10 mm nehrđajućeg čelika kvalitete 14301 prema nacrtu u dodatku.

Uređaj je sklopljen uprešavanjem ležaja u koloturu i osovinu. Postavljena je matica M-8 na vanjski dio uprešane osovine kako bi se osiguralo ispadanje kolotura s osovine. Na sljedećim slikama je prikazan kolotur pogodan za mjerenja i kompleto montirani uređaj.



Slika 12: Sastavljen kolotur.

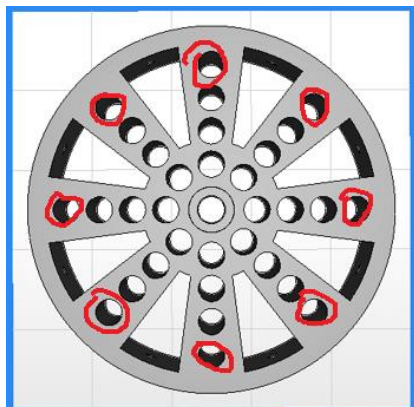


Slika 13: Sastavljen uređaj.

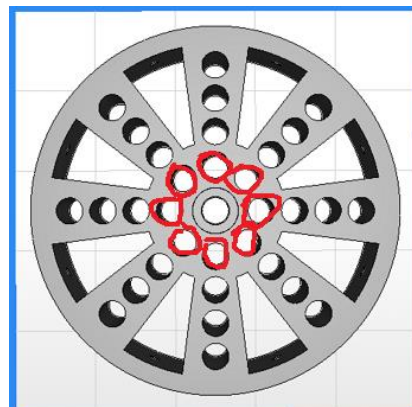
3. Određivanje I_k i promatranje ponašanja kolotura prilikom gibanja

3.1 Određivanje I_k

Eksperimentom smo prvo htjeli odrediti moment inercije kolotura, a zatim vidjeti kako se ponaša u općenitoj situaciji, pogotovo kada se centar mase ne poklapa s osi rotacije. U kolotur ćemo smjestiti pinove, u prvom slučaju na vanjski rub, a drugom slučaju bliže osi rotacije. Uteg će biti jednak za oba slučaja.



Slika 14: Pinići na vanjskom rubu.



Slika 15: Pinići na unutarnjem rubu.

U toj situaciji moment inercije sustava i kolotura može dobiti iz sljedećih relacija:

$$I_s = I_k + 8 \cdot \left(\frac{1}{2} \cdot m_{\check{c}} \cdot r_{\check{c}}^2 + m_{\check{c}} \cdot d_{\check{c}}^2 \right), \quad (31)$$

$$I_k = \frac{m_k \cdot \left[\frac{1}{2} R^4 \pi - 2 \cdot (Rv^4 - Ru^4) \cdot \Delta\Phi - r^4 \pi \left[\frac{33}{2} + \frac{8}{r^2} (d_1^2 + d_2^2 + d_3^2 + d_4^2) \right] \right]}{\left[R^2 \pi - 8 \cdot \Delta\Phi \cdot \frac{Rv^2 - Ru^2}{2} - 33r^2 \pi \right]}, \quad (32)$$

Pri čemu su:

I_k - moment inercije koloture,

m_p – masa pina,

r_p – radijus pina,

d_p – udaljenost pina od osi rotacije (d_1, d_4),

m – masa utega .

Iz jednadžbi gibanja sustava slijedi:

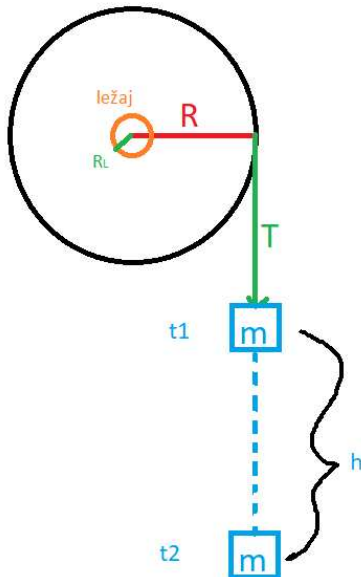
$$m \cdot g \cdot R^2 = I_s \cdot a + m \cdot a \cdot R^2 = a (I_s + m \cdot R^2), \quad (33)$$

$$a = \frac{m \cdot g \cdot R^2}{I_S + m \cdot R^2} \quad (34)$$

Eksperimentalno se akceleracija može odrediti preko izraza:

$$h = \frac{1}{2} \cdot a \cdot \Delta t^2 \Rightarrow a = \frac{2h}{\Delta t^2} \quad (35)$$

Vrijeme t se odredi pomoću mobitela. Snima se gibanje utega i koloture. Kasnije se prilikom analize videa odredi trenutak u kojem se uteg počeo gibati iz ravnotežnog položaja t_1 i trenutak t_2 kad je uteg prošao točno 0.9m. Razlika t_2 i t_1 određuje Δt^2 .



Slika 16: Postav za prvi eksperiment.



Slika 17: Eksperimentalni postav.

Mjerenjem su se dobile sljedeće vrijednosti:

$m_k = 271.4 \text{ g} = 0.2714 \text{ kg}$	$m_{\text{utega}(M12)} = 15,6 \text{ g} = 0.0156 \text{ kg}$	$r = 6 \text{ mm} = 0.006 \text{ m}$
$m_{\text{pina}} = 31 \text{ g} = 0.031 \text{ kg}$	$m_{\text{utega}(M8)} = 4.6 \text{ g} = 0.0046 \text{ kg}$	$d_1 = 21 \text{ mm} = 0.021 \text{ m}$
$M_{\text{kuglični ležaj}} = 6 \text{ g} = 0.006 \text{ kg}$	$R = 84,5 \text{ mm} = 0.0845 \text{ m}$	$d_2 = 36 \text{ mm} = 0.036 \text{ m}$

$m_{\text{utega(M10)}} = 10\text{g} = 0.01\text{kg}$	$R_{\text{pina}} = 6\text{mm} = 0.006\text{m}$	$d_3 = 51\text{mm} = 0.051\text{m}$
$R_u = 72\text{mm} = 0.072\text{m}$	$R_v = 30\text{mm} = 0.03\text{m}$	$d_4 = 66\text{mm} = 0.066\text{m}$
$h = 0.9\text{m}$	$\Delta\Phi = 22.5^\circ = 0,3927\text{rad}$	

$$I_k = \frac{m_k \cdot \left[\frac{1}{2} R^4 \pi - 2 \cdot (Rv^4 - Ru^4) \cdot \Delta\Phi - r^4 \pi \left[\frac{33}{2} + \frac{8}{r^2} (d_1^2 + d_2^2 + d_3^2 + d_4^2) \right] \right]}{\left[R^2 \pi - 8 \cdot \Delta\Phi \cdot \frac{Rv^2 - Ru^2}{2} - 33r^2 \pi \right]} = 1.17177 \cdot 10^{-3} \text{ kgm}^2. \quad (36)$$

U prvom slučaju su pinovi na vanjskom rubu i vrijedi:

$$I_s = I_k + 8 \cdot \left(\frac{1}{2} \cdot m_{\xi} \cdot r_{\xi}^2 + m_{\xi} \cdot d_4^2 \right) = I_k + 1.08475 \cdot 10^{-3} = 2.25652 \cdot 10^{-3} \text{ kgm}^2. \quad (37)$$

U drugom slučaju kada su pinovi bliže osi rotacije vrijedi:

$$I_s = I_k + 8 \cdot \left(\frac{1}{2} \cdot m_{\xi} \cdot r_{\xi}^2 + m_{\xi} \cdot d_1^2 \right) = I_k + 1.13832 \cdot 10^{-4} = 1.2856 \cdot 10^{-3} \text{ kgm}^2. \quad (38)$$

Radilo se 10 mjerenja s 3 različite težina utega (matice M8, M10, M12) za svaki od slučajeva gdje su pinovi ili na unutarnjem ili na vanjskom rubu. Za g se uzela vrijednost 9.81 m/s^2 .

Prema tome očekivana vrijednost akceleracije utega je:

$$a = \frac{m \cdot g \cdot R^2}{I_s + m \cdot R^2}.$$

Za utege mase 4.6 g, 10 g i 15.6 g i pinove na vanjskom rubu očekivani rezultati su redom:

$$a_{11} = 0.14 \text{ m/s}^2, a_{12} = 0.3 \text{ m/s}^2 \text{ i } a_{13} = 0.46 \text{ m/s}^2.$$

Za utege mase 4.6 g, 10 g i 15.6 g i pinove blizu osi rotacije očekivani rezultati su:

$$a_{21} = 0.24 \text{ m/s}^2, a_{22} = 0.51 \text{ m/s}^2 \text{ i } a_{23} = 0.78 \text{ m/s}^2.$$

Eksperimentalnim postavom kao na slici 18 najprije smo izmjerili vrijeme potrebno da uteg prođe 0.9m. Zatim preko formule $a = \frac{2h}{\Delta t^2}$ dobivamo rezultate za akceleraciju.



Slika 18: Eksperimentalni postav s vanjskim pinovima(lijevo) i unutarnjim(desno).

Δt_{11} /s	4	3.8	3.6	3.5	3.5	3.7	3.3	3.7	4
Δt_{12} /s	2.7	2.8	2.9	2.5	2.5	2.9	3	2.5	2.7
Δt_{13} /s	2.2	2.2	2	2.3	1.9	2.1	2	1.9	1.8
Δt_{21} /s	2.5	3	2.8	2.8	3.1	2.7	2.9	3	2.5
Δt_{22} /s	2	2	1.9	2.3	2.2	2	1.9	2	2.2
Δt_{23} /s	1.5	1.5	1.3	1.7	1.5	1.6	1.9	1.5	1.7

Tablica 2. Rezultati mjerenog vremena potrebnog da uteg prođe 0.9m

Kada se izračuna srednja vrijednost za Δt dobiju se sljedeće vrijednosti akceleracije :

$$\Delta t_{11} = (3.67 \pm 0.09) \text{ s}$$

$$a_{11} = (0.13 \pm 0.01) \text{ m/s}^2$$

$$\Delta t_{12} = (2.72 \pm 0.07) \text{ s}$$

$$a_{12} = (0.24 \pm 0.01) \text{ m/s}^2$$

$$\Delta t_{13} = (2.04 \pm 0.05) \text{ s}$$

$$a_{13} = (0.43 \pm 0.02) \text{ m/s}^2$$

$$\Delta t_{21} = (2.81 \pm 0.08) \text{ s}$$

$$a_{21} = (0.22 \pm 0.01) \text{ m/s}^2$$

$$\Delta t_{22} = (2.05 \pm 0.05) \text{ s}$$

$$a_{22} = (0.43 \pm 0.02) \text{ m/s}^2$$

$$\Delta t_{23} = (1.58 \pm 0.04) \text{ s}$$

$$a_{23} = (0.72 \pm 0.02) \text{ m/s}^2$$

Dobivena vrijednost za akceleraciju je u skladu sa teorijskim očekivanjima, iako je konzistentno malo manja zbog zanemarenog trenja i otpora zraka.

3.2 Ponašanje kolotura prilikom gibanja

U ovom eksperimentu se pomiče centar mase kolotura kako bi vidjeli općenito ponašanje prilikom gibanja. Centar mase se može pomaknuti tako da se stavlja pin na neko mjesto u koloturi. Za to mjesto uzeti ćemo nekoliko različitih utega i promatrat kako će se gibati kolotur.



Slika 19: Eksperimentalni postav.

Sad moment inercije sustava dobivamo iz sljedeće relacije :

$$I_s = I_k + \frac{1}{2} \cdot m_{\xi} \cdot r_{\xi}^2 + m_{\xi} \cdot d_{\xi}^2, \quad (39)$$

pri čemu je m_{ξ} -masa pinića/pina, r_{ξ} -radius pina i d_{ξ} -udaljenost pina od osi rotacije.

Jednadžbe gibanja sustava glase:

$$\sum \vec{r} \times \vec{F} = \vec{r} \cdot \vec{T} + m_s \cdot g \cdot \vec{r}_{cm} \cdot \sin \theta = -\vec{I}_s \cdot \ddot{\theta}, \quad (40)$$

$$m \cdot a = m \cdot g - T, \quad (41)$$

$$T = m \cdot g - m \cdot a = m \cdot g - m \cdot R \cdot \ddot{\theta}. \quad (42)$$

Ukupno vrijedi:

$$I_s \cdot \ddot{\theta} + R \cdot (mg - mR \ddot{\theta}) + m_s \cdot g \cdot r_{cm} \cdot \sin \theta = 0, \quad (43)$$

$$(I_s - mR^2) \cdot \ddot{\theta} + mgr + m_s \cdot g \cdot r_{cm} \cdot \sin \theta = 0, \quad (44)$$

$$\left[\ddot{\theta} + \frac{m_s g r_{cm}}{I_s - mR^2} \sin \theta + \frac{mgR}{I_s - mR^2} = 0 \right]. \quad (45)$$

r_{cm} je udaljenost od O do centra mase.

$$\ddot{\theta} + A \sin \theta + B = 0 \quad (46)$$

Pogledajmo neke granične vrijednosti:

- 1) Uteg mase $m=0$.

Tad jednadžba glasi : $\ddot{\theta} + A \sin \theta = 0$ što je jednadžba matematičkog njihala!

- 2) Uteg beskonačno velike mase.

Tada je $B \gg A$, odnosno $\ddot{\theta} - B = 0 \Rightarrow \ddot{\theta} = 0$.

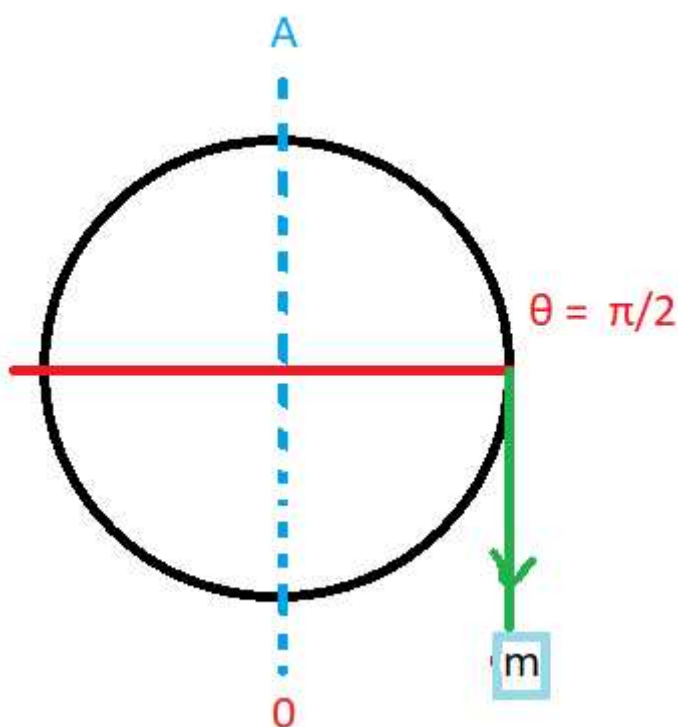
3) Uteg mase koja nije 0 ni beskonačna. Ovdje imamo 2 slučaja.

U ovom slučaju gibanje kolotura ovisi o masi utega, a jednačba gibanja glasi:

$$\ddot{\theta} + A \sin \theta + B = 0.$$

Ovu je jednačbu prilično teško matematički riješiti ali je za konkretan postav eksperimenta lako odrediti graničnu vrijednost ponašanja kolotura.

Ako stavimo nit s utegom u položaj kuta $\theta = \pi/2$ (mjereno od točke O):



Slika 20: Položaj utega za kut $\pi/2$.

Imamo više slučaja gibanja:

1) Za manje mase imamo titranje:

Uteg pustimo iz položaja $\theta = \pi/2$ i on se kreće ubrzano do položaja 0. Nakon što prođe točku nula uteg počinje usporavati i dosegne neku visinu između 0 i točke A. Nakon nekog vremena prije točke A uteg se zaustavi i počinje se vraćati natrag prema 0 ubrzano. Proces se ponavlja.

2) Za veće mase:

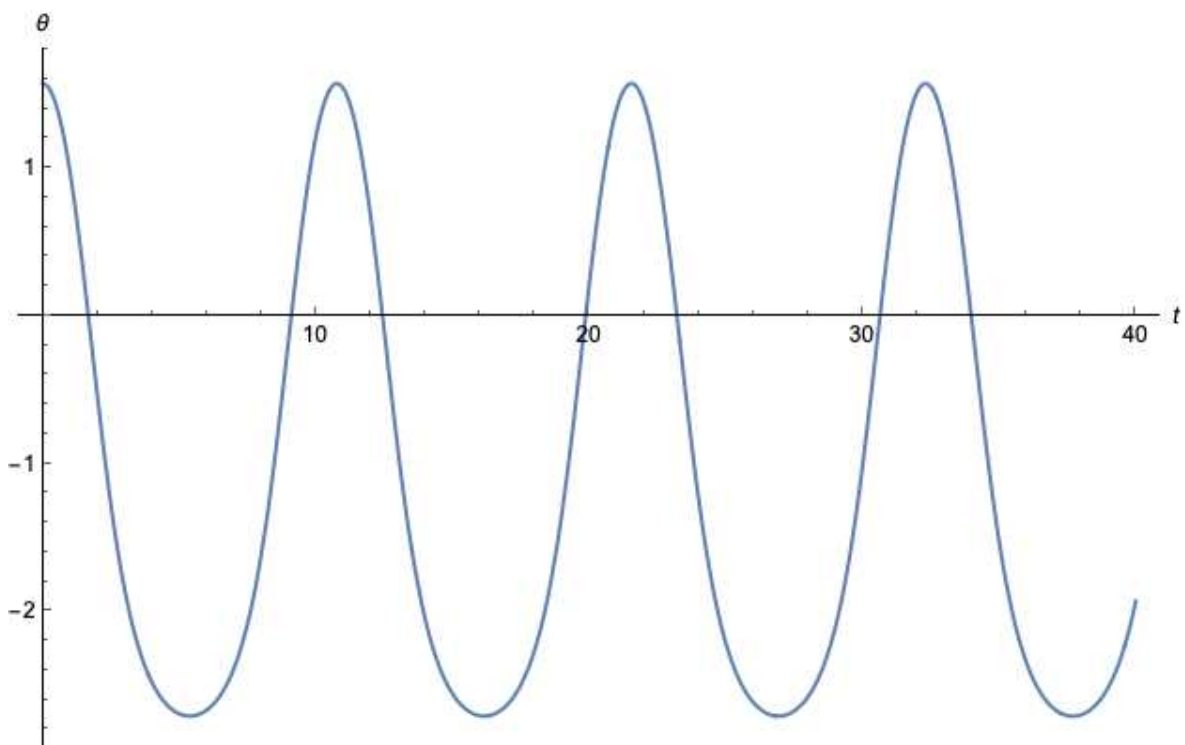
Uteg pustimo iz položaja $\theta = \pi/2$ i on se kreće ubrzano do položaja 0. Nakon što prođe točku nula uteg počinje usporavati prema točki A. Međutim, uteg prođe točku A i opet počne ubrzavati prema točki 0.

U Mathematici smo rješavali diferencijalnu jednačbu oblika;

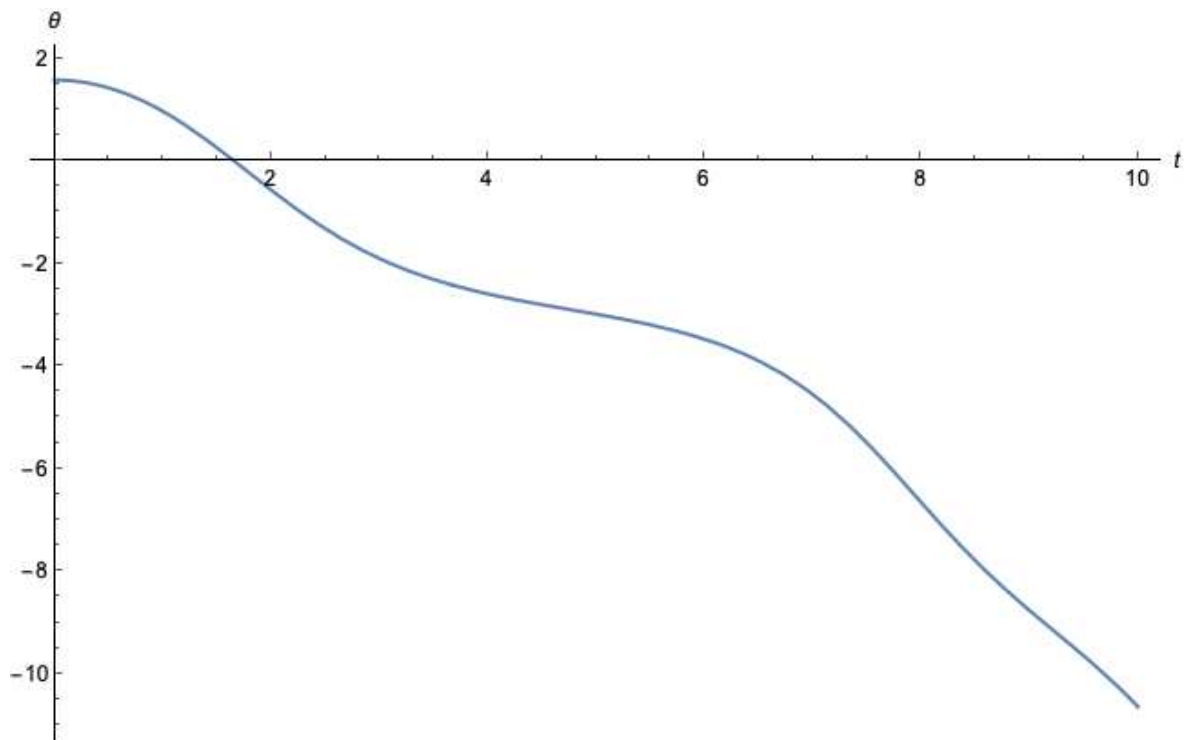
$$\ddot{\theta} + A \sin \theta + B = 0.$$

Slučaj $A=1$ dobili smo reskaliranjem cijele jednakosti ili reskaliranjem kuta. Početni uvjet koji je postavljen je bio $\theta(0) = \frac{\pi}{2}$, $\dot{\theta}(0) = 0$.

Za tu jednačbu primijetili smo da kad je B manji od 0,2122 rješenje za θ je oscilatorno, To se može vidjeti na slici 21.



Slika 21: Oscilatorno rješenje.



Slika 22: Monotono padajuće rješenje.

Kad je B veći od toga, rješenje je monotono padajuće. Matematički je teško zaključiti zašto se to desi za točno ovu vrijednost, no fizikalno je moguće. Znamo kako se ponaša kolotur i možemo pogledati koji je granični uvjet da gibanje pređe iz oscilatornog u monotono padajuće. Fizikalno, uvjet je da centar mase kolotura prevali vrijednost $-\pi$, tj. da se centar mase podigne na svoju najvišu točku i da tijelo tamo ima brzinu koja postaje nula.

Energetski, početna energija sustava neka je dana s nulom. To je zbroj kinetičke i potencijalne energije. Nakon što se pusti u gibanje, potencijalna energija koja se dobije zbog spuštanja utega pretvara se u potencijalnu energiju centra mase kolotura i kinetičku energiju kolotura. Ako zahtijevamo da je kinetička energija kolotura nula u najvišoj točki, onda slijedi da se sva potencijalna energija koja se dobije zbog spuštanja utega pretvori u potencijalnu energiju sustava (koliko se digne centar mase). Zbog nerastezljivosti niti, vrijedi da je:

$$m_s \cdot g \cdot r_{cm} = \frac{3}{2} \pi \cdot m \cdot g \cdot R . \quad (46)$$

Lijeva strana kaže nam koliko se podigne centar mase kolotura, a desna koliko se spusti uteg. Kut koji prevali kolotur je $\frac{3}{2}\pi$. Promjena visine centra mase kolotura je r_{cm} . Nit se otpetlja za $l = R \cdot \frac{3}{2}\pi$, što je vrijednost za koliko se spusti uteg.

Jednostavnim sređivanjem dobije se

$$m = \frac{2 \cdot m_s \cdot r_{cm}}{3\pi \cdot R} . \quad (47)$$

Naša jednadžba gibanja glasi:

$$\ddot{\theta} + A \sin \theta + B = 0 ,$$

pri čemu vrijedi da je

$$A = \frac{m_s \cdot r_{cm} \cdot g}{I_s - m \cdot R^2} , \quad (48)$$

$$B = \frac{m \cdot R \cdot g}{I_s - m \cdot R^2} = \frac{A \cdot R \cdot m}{m_s \cdot r_{cm}} . \quad (49)$$

Ako se postavi da je $A = 1$, kao što smo stavili u Mathematicu, tad je $B = \frac{R \cdot m}{m_s \cdot r_{cm}}$.

Granični uvjet nam kaže da je to jednako $\frac{2 \cdot m_s \cdot r_{cm}}{3\pi \cdot R} \cdot \frac{R}{m_s \cdot r_{cm}}$, što je točno 0,2122, kao što smo i dobili u Mathematici.

Dakle, fizikalno se može doći do vrijednosti koju smo prije tražili numerički!

Za mjerenja koja su napravljena može se dobiti granični uvjet. On je dan s

$$m = \frac{2 \cdot m_s \cdot r_{cm}}{3\pi \cdot R} .$$

m_s je masa kolotura i pina zajedno.

r_{cm} udaljenost od središta prema pinu. Vrijednost koja je $\frac{m_{pina} \cdot d_{pina}}{m_s}$.

R je polumjer kolotura.

$$m_s = 0.2714 \text{ kg} + 0.031 \text{ kg} = 0.3024 \text{ kg}.$$

$$d_{\text{pina}} = d_4 = 0.066 \text{ m}$$

$$r_{cm} = 6.77 \cdot 10^{-2} \text{ m}$$

Uvrštavanjem ovih vrijednosti u izraz za graničnu masu dobije se:

$$m = 51.4 \text{ g} .$$

Granična masa poklapa se s onom koja se odredila eksperimentalno (50–55.6 g).

Eksperimentalno se odredilo da naš kolotur ima graničnu vrijednost mase između 50-55.6g kada je pin na udaljenosti d_4 . To se odredi tako da se stavljaju utezi različitih masa i puštaju iz pozicije $\theta = \pi/2$. Za $m = 55.6\text{g}$ je uteg lagano došao do točke A i prošao je.

4. Zaključak

Realni kolotur je puno kompleksniji sustav od idealnog, koji se proučava na sveučilišnoj nastavi. Na ovom se modelu može gledati kako moment inercije ovisi o raspodjeli mase za sustave s istom masom, te kako to gibanje može preći iz jednoliko ubrzanog u oscilatorno samo ako se centar mase izmakne od osi rotacije.

Kolotur se često koristi i unutar nastave fizike. Najčešće je to unutar problemskih zadataka kod primjene Newtonovih zakona ili prilikom raznih eksperimenata. Primjer jednog takvog eksperimenata bi bio eksperiment u kojem učenici istražuju drugi Newtonov zakon. Na kolica se dugačkim užetom poveže uteg mase m i uže se prebaci preko koloture. U prvom djelu se provjerava kako akceleracija kolica ovisi o rezultantnoj sili, a u drugom kako akceleracija ovisi o masi.

5. Literatura

[1] Sears and Zemansky's University Physics with modern physics, 13th Edition, Young and Freeman, PEARSON, 2013.

[2] A 3D printed wheel with constant mass and variable moment of inertia for lab and demonstration (<https://arxiv.org/abs/1707.00032>)

[3] Fizika 3- udžbenik za treći razred gimnazija, Nada Brkić, Luk Zagreb 1998.

[4] Kolotur, [hr.wikipedia.org](https://hr.wikipedia.org/wiki/Kolotur), (<https://hr.wikipedia.org/wiki/Kolotur>)

6. Sažetak

Idealizirani klasični kolotur se sastoji od diska kroz čiji centar mase je provučena osovina oko koje disk može slobodno rotirati i jedan je od šest jednostavnih strojeva poznatih od davnina. Mehanika realnih kolotura uglavnom se razlikuje od idealiziranih u tome što realni koloturi često nemaju jednoliku raspodjelu mase. U diplomskom radu će student odrediti jednadžbe gibanja realnih kolotura kojima osovina ne prolazi kroz centar mase. Predviđene jednadžbe gibanja pokušat će se eksperimentalno provjeriti tako da se izradi kolotur promjenjivog momenta inercije i promjenjivog položaja centra mase. U zaključku rada će se vidjeti postoje li sustavi u kojima realni koloturi mogu pružiti mehaničku prednost u odnosu na idealizirane.

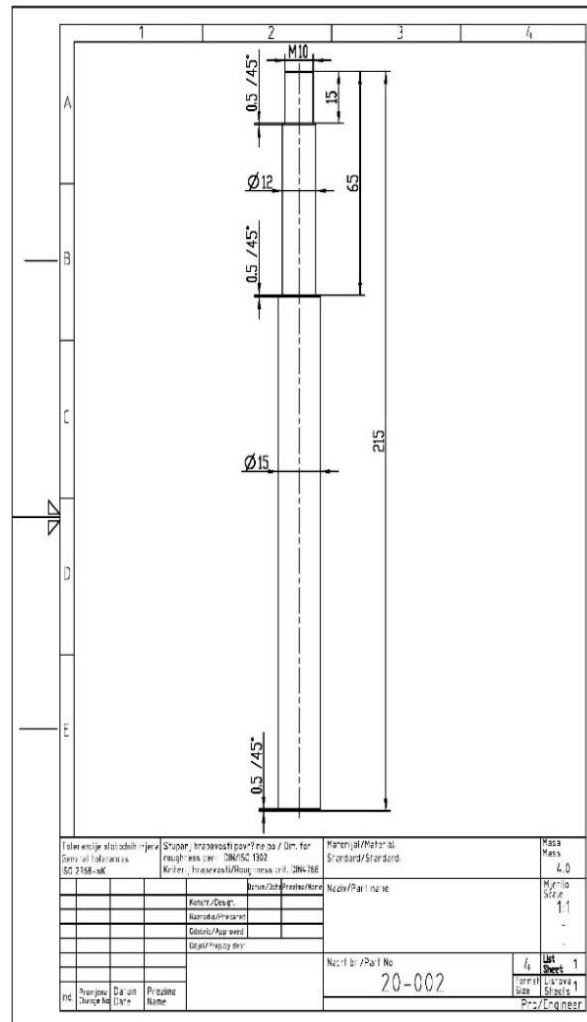
7. Summary

The idealized classic pulley consists of a disc with a shaft in its center of mass around which the disc can freely rotate. It is one of the six simple machines known from ancient times. The difference between the mechanics of a realistic pulley and an idealized one is in mass distribution – it is not balanced in realistic pulleys. In this thesis the student will define equations of motion of realistic pulleys which don't have a shaft in their center of mass. The provided equations of motion shall be experimentally tested by constructing a pulley with a variable moment of inertia and a variable center of mass. The conclusion of the thesis will give insight on whether there are systems in which realistic pulleys provide a mechanical advantage over idealized pulleys.

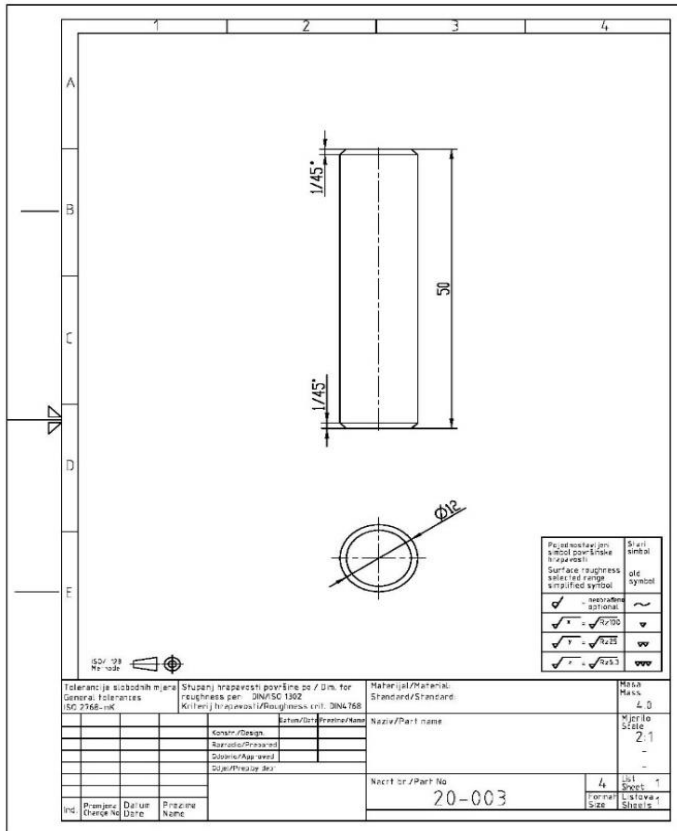
8. Životopis

Mihael Rašperger rođen je 16. lipnja 1991. u Čakovcu. Pohađao je osnovnu školu Ivana Gorana Kovačića Sveti Juraj na Bregu u Lopatincu, a 2006. godine upisuje u Gimnaziji Čakovec matematički smjer . Nakon završene srednje škole, kreće na integrirani nastavnički studij matematike i fizike na Prirodoslovno-matematičkom fakultetu Sveučilišta u Zagrebu 2010. godine.

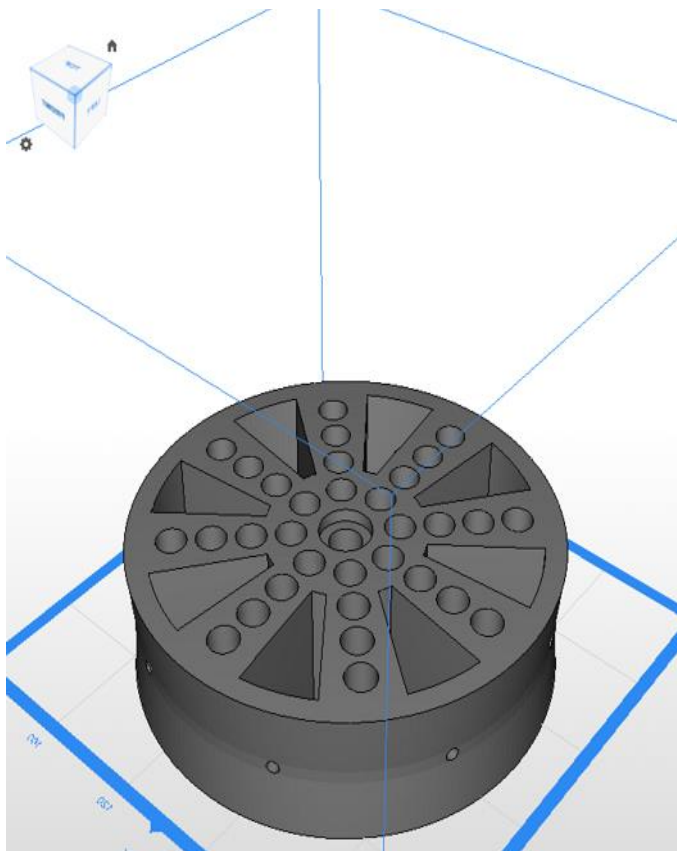
9. Dodaci



Slika 23: Osovina.



Slika 24: Pin.



Slika 25: 3D model koloture.

